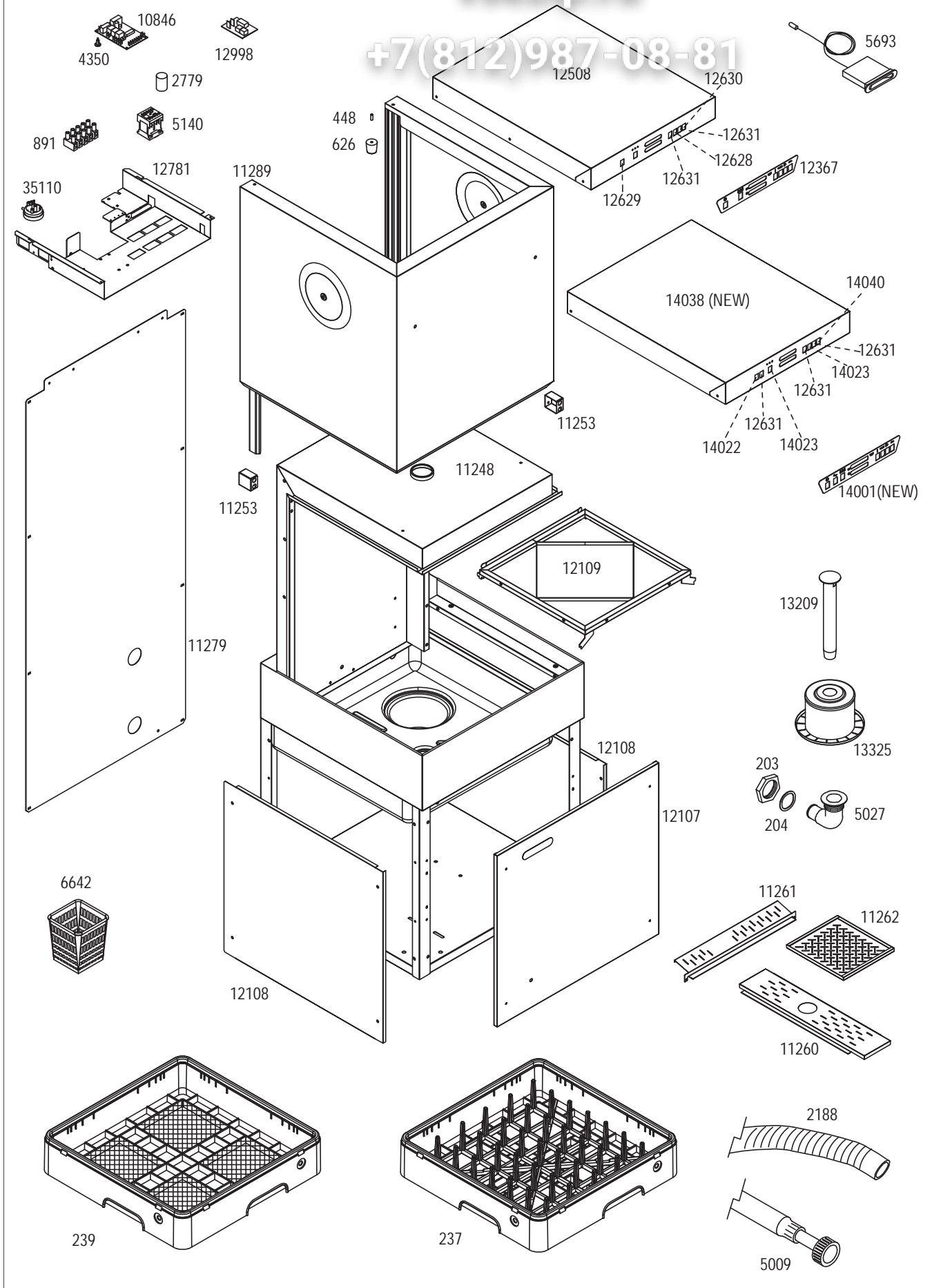
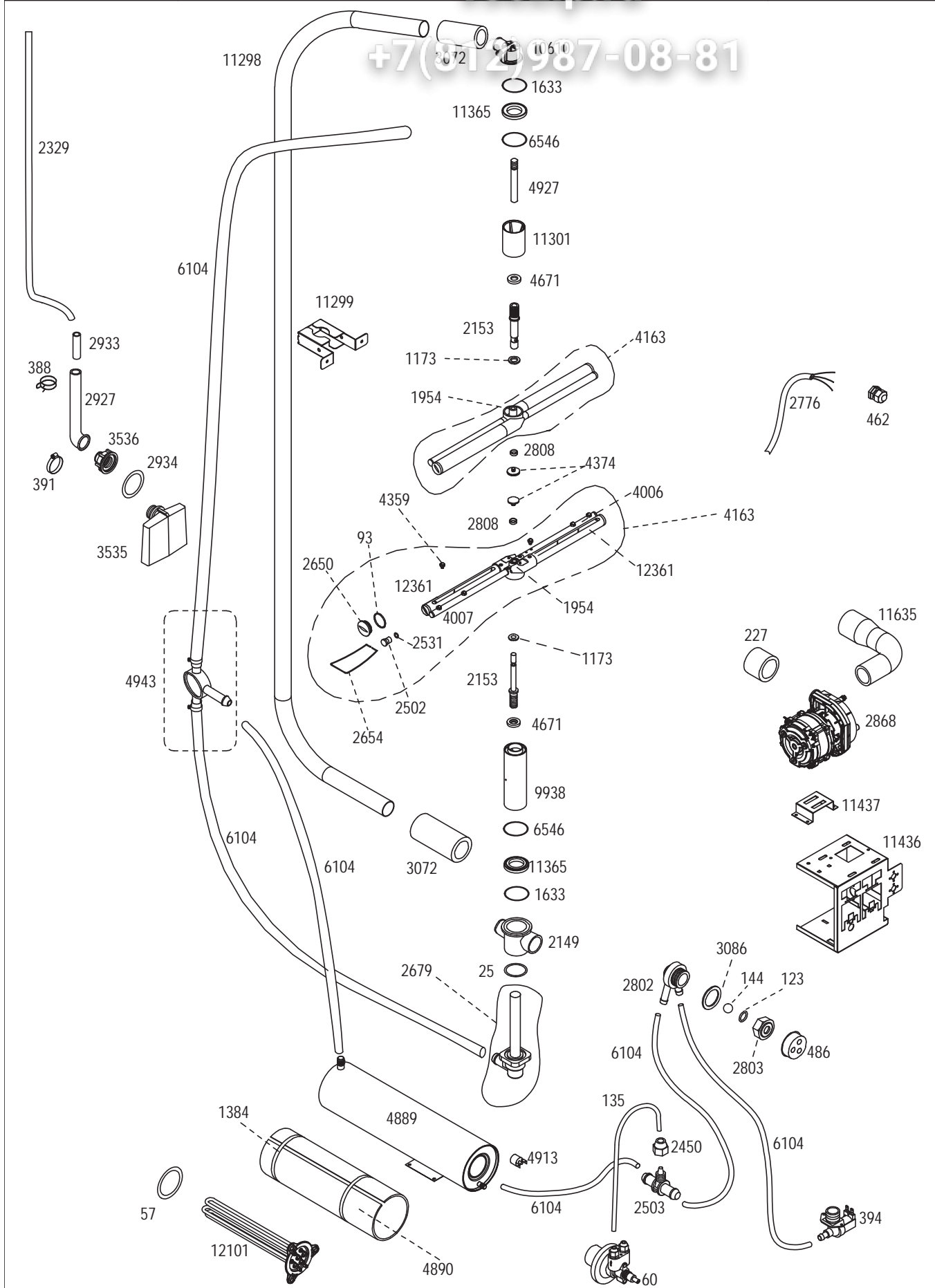


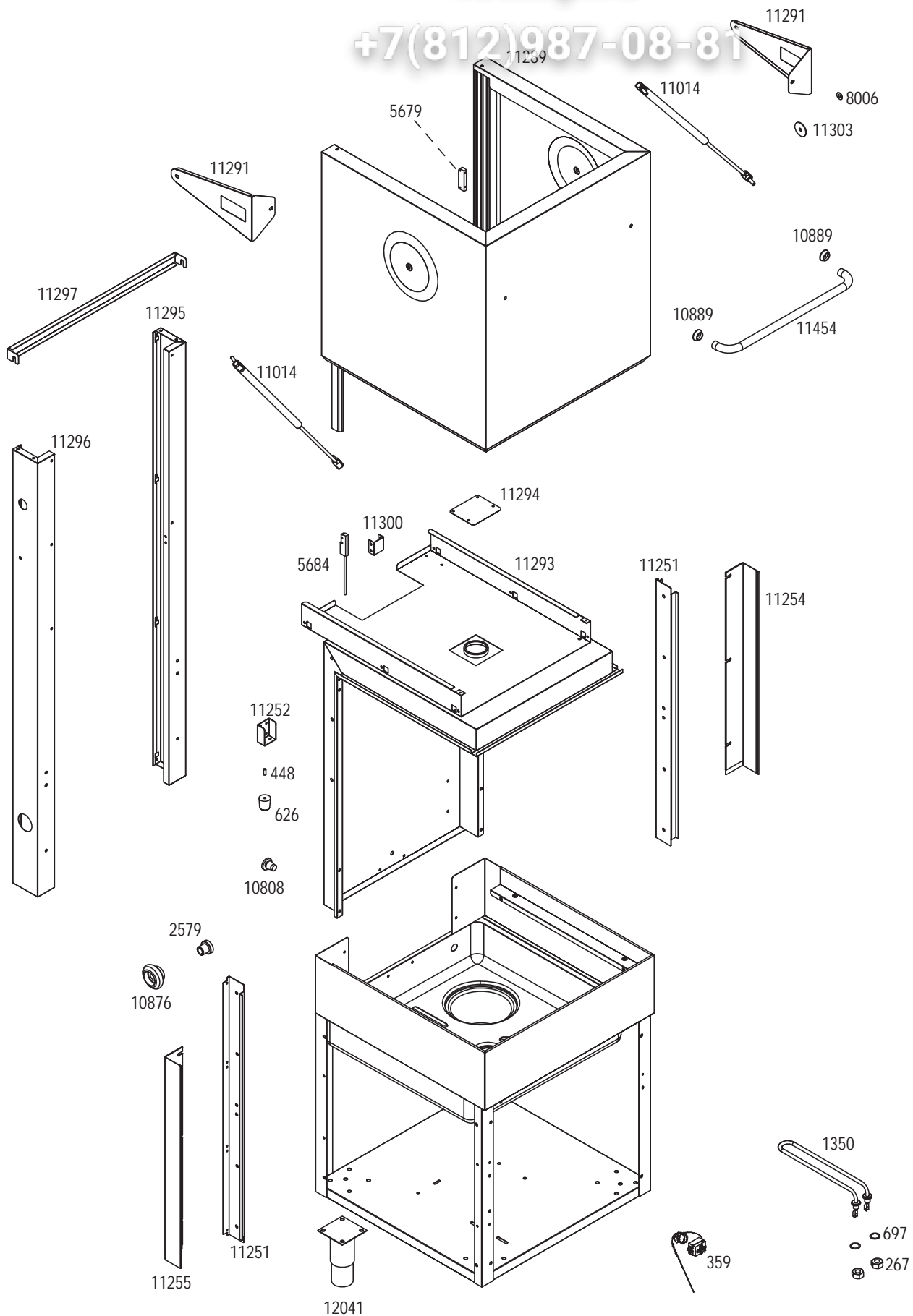
+7(812)987-08-81



+7(812)987-08-81



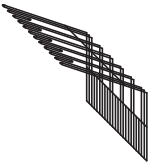
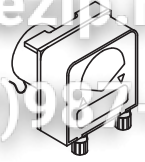
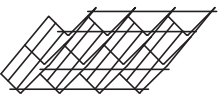
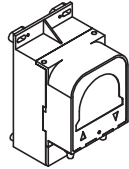
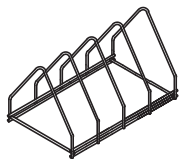
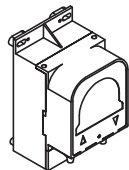
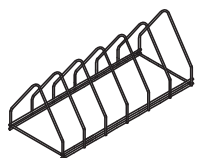

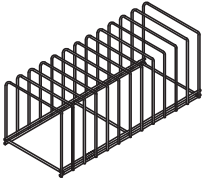
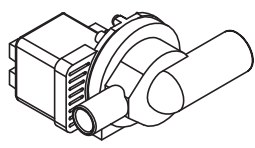
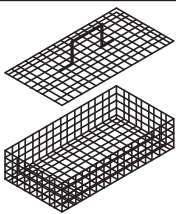
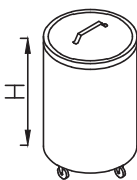
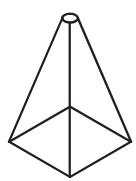
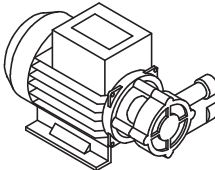
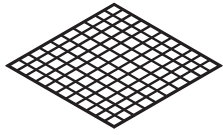
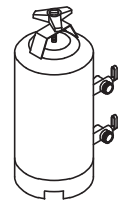
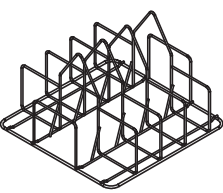

+7(812)987-08-81

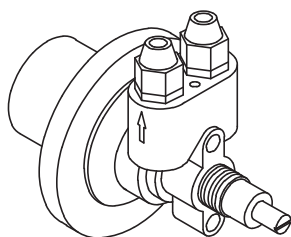


EDIZ. 02/2013

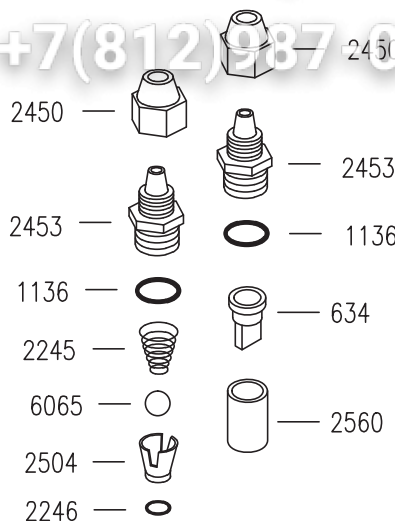
Зип.Общепит
OPTIONALS

TAVOLA
OPTIONAL 2

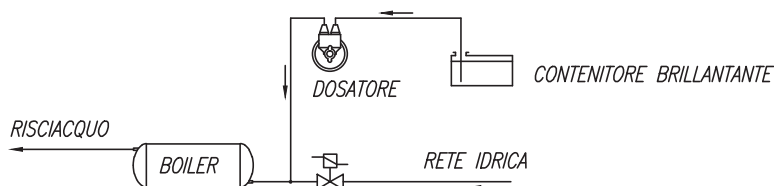
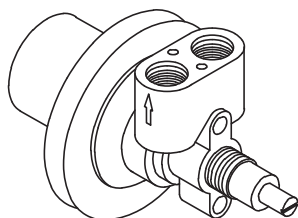
	INSERTO PORTACALICI (DAL CESTO 380X380)	CODICE		KIT DOSATORE ELETTRICO PER DETERSIVO LIQUIDO 1.5 Lt/h	CODICE
		00002144		KIT DOSATORE ELETTRICO PER DETERSIVO LIQUIDO 3 Lt/h	00001206
	INSERTO PORTABICCHIERI INCLINATO	CODICE		KIT DOSATORE ELETTRONICO REGOLABILE PER DETERSIVO LIQUIDO 0÷3 Lt/h	CODICE
		00002252			00006223
	SUPPORTO INOX PORTATEGLIE 4 DIVISORI Lavapentole LP 55-65 Lavapentole LP 55-80	CODICE		DOSATORE ELETTRONICO REGOLABILE PER BRILLANTANTE LIQUIDO 0÷0.4 Lt/h	CODICE
		08005970			00006449
	SUPPORTO INOX PORTATEGLIE 6 DIVISORI Lavapentole LP 65-65 Lavapentole LP 125-80	CODICE		DOCCIONE COMPLETO	CODICE
		08005971			08005942
	SUPPORTO INOX PORTATEGLIE 12 DIVISORI Lavapentole LP 65-65 Lavapentole LP 125-80	CODICE		POMPA DI SCARICO	CODICE
		08005972			00000379
	CESTO PORTAOGGETTI CON COPERCHIO	CODICE		PATTUMIERA CON RUOTE Ø=400mm H=465mm CAPIENZA=58 Lt.	CODICE
		08009910			08005941
	PORTA SACCHETTI CREMA INOX	CODICE		POMPA SUPPLEMENTARE	CODICE
		08009903			00000380
	GRIGLIA BASE DI SUPPORTO Lavapentole LP 55-65 Lavapentole LP 55-80	CODICE		DEPURATORE	CODICE
		08006308			8 Lt. 08005961 12 Lt. 08005962 16 Lt. 08005963 20 Lt. 08005964
	INSERTO CON INCLINATORE Serie LP	CODICE		INCLINATORE PER CESTI IN PLASTICA DA mm. 400X400	CODICE
		08006309			00001877

DOSATRON

60



634	VALVOLA A LABBRO
1136	OR 3056
6065	SFERA 3/8"
2245	MOLLA CONICA INOX
2246	OR 2025
2450	SERRATUBO
2453	TAPPO VALVOLA
2504	DISTANZIATORE
2560	SEDE VALVOLA A LABBRO



SCHEMA DI COLLEGAMENTO

DOSATORE BRILLANTANTE "DOSATRON"**CARATTERISTICHE TECNICHE**

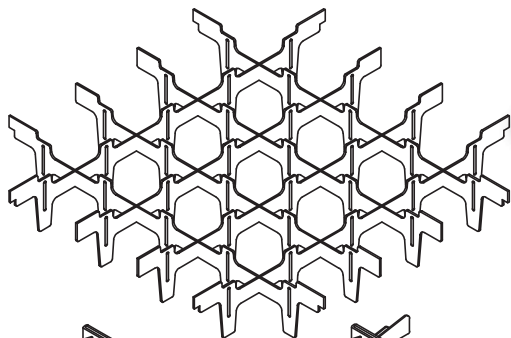
FUNZIONAMENTO: UTILIZZA LA PRESSIONE DI RISCIACQUO DELLA MACCHINA.

COLLEGAMENTO IDRICO: UTILIZZARE LA CANNUCCIA INSTALLATA NELLA MACCHINA PER COLLEGARE IL DOSATORE LATO "FRECCIA USCITA" ALL'IMPIANTO DI RISCIACQUO DELLA LAVASTOVIGLIE NEL TRATTO COMPRESO FRA L'ELETTRIVALVOLA E IL BOILER. CON LA CANNUCCIA IN DOTAZIONE COLLEGARE IL DOSATORE LATO "FRECCIA ENTRATA" AL CONTENITORE DI BRILLANTANTE.

FISSAGGIO MECCANICO: UTILIZZARE IL DADO IN DOTAZIONE. N.B. IL DOSATORE PUO' AVERE QUALSIASI ORIENTAMENTO DI MONTAGGIO.

INNESCO: PROCEDERE NEL SEGUENTE MODO: SVITARE LA VITE DI REGOLAZIONE FINO ALL'ARRESTO, QUINDI SPINGERLA ALL'INTERNO PIU' VOLTE AFFINCHE' IL BRILLANTANTE ASPIRATO RIEMPIA ENTRAMBE LE CANNUCCE.

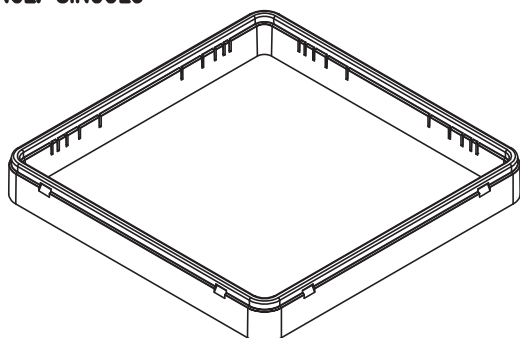
REGOLAZIONE: AD OGNI RISCIACQUO INIETTA UNA QUANTITA' DI BRILLANTANTE REGOLABILE DA 0 A 4cm cubi, EQUIVALENTE AD UNA LUNGHEZZA ASPIRATA DELLA CANNUCCIA DA 0 A 30cm. LA PORTATA NULLA SI HA AVVITANDO COMPLETAMENTE LA VITE DI REGOLAZIONE (SENSO ORARIO), MENTRE LA PORTATA MASSIMA SI OTTIENE CON LA VITE SVITATA DI CIRCA 13 GIRI (SENSO ANTIORARIO). PER OGNI GIRO DELLA VITE LA DOSE VARIA DI 2cm ASPIRATI IN CANNUCCIA (0.3cm cubi/GIRO).



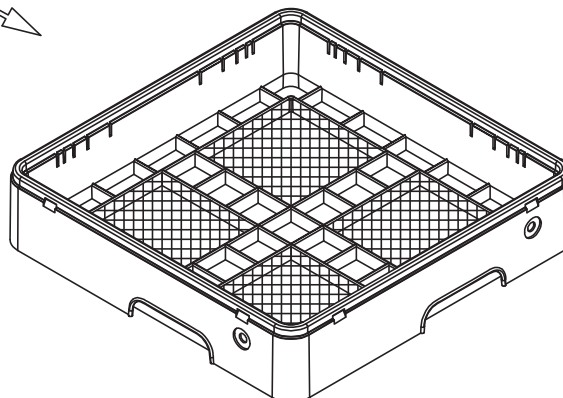
COD.10736
INCL. SINGOLO

COD.10735
INCL. DOPPIO

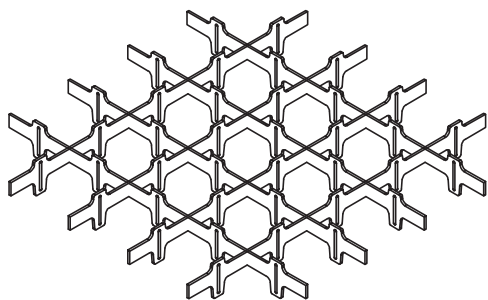
- COD. 10726: SEPARATORE DA 9 BICCHIERI Ø148
 COD. 1880: SEPARATORE DA 16 BICCHIERI Ø110
 COD. 1881: SEPARATORE DA 25 BICCHIERI Ø87
 COD. 1882: SEPARATORE DA 36 BICCHIERI Ø72
 COD. 1883: SEPARATORE DA 49 BICCHIERI Ø60
 COD. 1884: SEPARATORE CON INCLINATORE DA 16 BICCHIERI
 COD. 1890: SEPARATORE CON INCLINATORE DA 25 BICCHIERI
 COD. 1891: SEPARATORE CON INCLINATORE DA 36 BICCHIERI



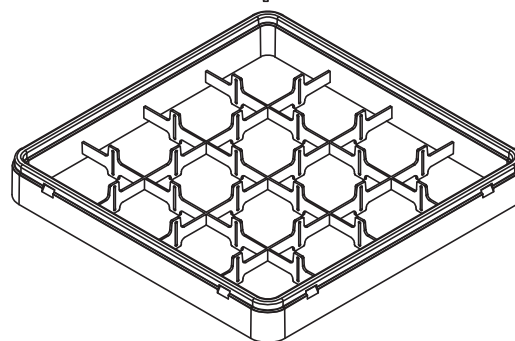
COD. 1879: TELAIO 50mm PER OGNI LIVELLO



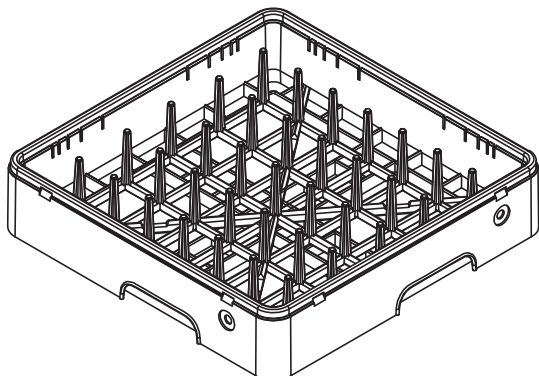
COD. 239: CESTO PER POSATE
 COD. 240: CESTO PER TAZZE E BICCHIERI



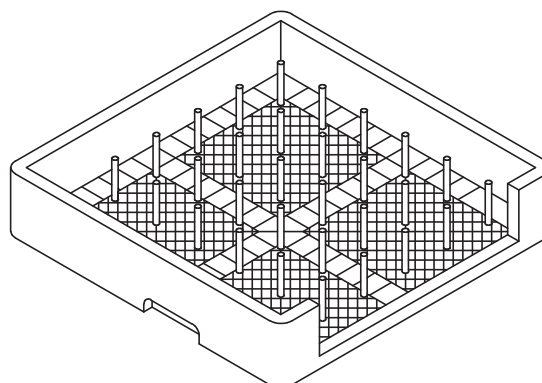
- COD. 10308 SEPARATORE A 9 SCOMPARTI PER TELAIO 50mm
 COD. 10309 SEPARATORE A 16 SCOMPARTI PER TELAIO 50mm
 COD. 10310 SEPARATORE A 25 SCOMPARTI PER TELAIO 50mm
 COD. 10311 SEPARATORE A 36 SCOMPARTI PER TELAIO 50mm
 COD. 10312 SEPARATORE A 49 SCOMPARTI PER TELAIO 50mm



- COD. 10313 TELAIO 50mm A 9 SCOMPARTI
 COD. 10314 TELAIO 50mm A 16 SCOMPARTI
 COD. 10315 TELAIO 50mm A 25 SCOMPARTI
 COD. 10316 TELAIO 50mm A 36 SCOMPARTI
 COD. 10317 TELAIO 50mm A 49 SCOMPARTI



COD. 237: CESTO 18/12 PIATTI



COD. 238: CESTO PER VASSOI

Seite	Kredtor Artikel Nr.	IT
001	00006642	INSERTO IN PLASTICA PER POSATE QUADRO
001	00011248	ASS. TIRANTE PORTA AP 55
001	00012107	PANN.FRONTALE AH1000/1100/1200 S/F BUGNA ARI+90X30
001	00012108	PANN. LATERALE DX/SX AP/AE 1000/1200 - S/FERITOIA
001	00011279	SCHIENALE AP/AE 1000/1200
001	00012781	SCHEDA ELETTRICA AP/AS 50.35
001	00011253	FERMO DX-SX CAPPOTTA MOBILE
001	00012631	SEGNALATORE LUMINOSO CORPO NERO GEMMA BIANCA
001	00012628	PULSANTE UNIPOLARE CORPO/TASTO NERO BOMBATO
001	00035110	PRESSOSTATO LIVELLO 55/30 LAVAST.
001	00012508	ASS. CAPPOTTINA AH 1000
001	00011289	ASS. CAPPOTTA MOBILE
001	00010846	TIMER ELETTRONICO 3T
001	00004350	SUPPORTO PER CIRCUITO STAMPATO
001	00002779	FILTRO ANTIDISTURBO 0,47MF
001	00000891	MORSETTIERA PA76 5X6mmq 32A T125
001	00005140	TELERUTTORE 230V 50-60Hz
001	00000239	CESTO PLASTICA RETE PER POSATE/UTEN
001	00000237	CESTO PLASTICA 18 PIATTI PIANI/12
001	00005009	TUBO CARICO MM1500 C/CURVA D.INT 12 RACCORDI 3/4"
001	00002188	TUBO SCARICO øint 28 x 2000mm
001	00000626	PIEDINO GOMMA ALTEZZA mm 21 d 19
001	00000448	PART. OTT. X PIEDINO
001	00012109	ASS. PORTACESTO AP/AE 1000/1200
001	00012629	INTERRUTTORE BIP. LUMINOSO CORPO NERO TASTO VERDE
001	00012630	INTERRUTTORE UNIPOLARE CORPO/TASTO NERO BOMBATO
001	00005693	TERMOMETRO C/SONDA L=3MT
001	00014023	ASS. PULSANTE D13 QUADRO NERO
001	00014038	ASS. CAPPOTTINA AH 1000
001	00014022	ASS. INTERRUTTORE D13 QUADRO NERO
001	00014040	ASS. INTERRUTTORE D13 QUADRO NERO PART/CAPPOTTA
001	00014001	MEMBRANA ADESIVA AH 1000/1100/1200
001	00012367	MEMBRANA SERIE AH 3T C/TER. FORI QUADRI
001	00012998	SCHEDA "SELEZIONE TEMPI" DEC ELETTRONICA
001	00011262	FILTRO A CASSETTO SERIE AH
001	00011261	SUPP. POSTERIORE FILTRI SERIE AH
001	00011260	SUPP. CENTRALE FILTRI SERIE AH
001	00000204	GUARNIZIONE GOMMA 59x45x2.5mm
001	00005027	PILETTA COD.32 ALESATA SERIE LP
001	00000203	DADO PILETTA NYLON
001	00013209	ASS. TROPPOPIENO AH 1000/1100/1200
001	00013325	ASS. FILTRO AP 1200
002	00002503	PRESA DI PRESSIONE
002	00002450	SERRATUBO DIS.506
002	00000060	DOSATORE BRILLANTANTE A PRESSIONE DI RETE (60)
002	00000394	ELETTROVALVOLA SING. 90o 230V
002	00002802	CORPO VALVOLA ANTIRIFLUSSO DIS.1251
002	00000123	OR 115
002	00002803	GHIERA VALVOLA ANTIRIFLUSSO
002	00000144	SFERA 5/8' PTFE
002	00003086	GUARNIZIONE GOMMA d27xd40x1.5mm
002	00000486	COPERCHIO VALVOLA ANTIRIFLUSSO
002	00002776	CAVO ALIMENT. 5X2.5X3600
002	00000135	TUBO RILSAN MM.4 X 6 PA12
002	00000391	FASCETTA BIFILARE 19.6x20.6
002	00002927	RACCORDO ANTICONDENSA
002	00000388	FASCETTA A FILO HLS/A14.8X15.9
002	00003535	GABBIA D'ARIA IN POLIPROPILENE
002	00003536	DADO GABBIA D'ARIA
002	00002934	OR 4081
002	00002933	TUBETTO TENUTA GABBIA D'ARIA
002	00002329	TUBO EPDM NERO mm5x10
002	00004943	ASS. DISTRIB. 3 VIE C/TUBI AP/AE 1000 GL 1040/1240
002	00000057	OR PER FLANGIA
002	00012101	RESISTENZA 230V 6000W C/FLANGIA
002	00011436	SUPPORTO POMPA DOSAT. TERMOST.
002	00000227	TUBO RADIOR MM40X49
002	00006104	TUBO GOMMA 11,5 X 19 AIR WATER/10
002	00002868	POMPA 1HP 230V 50Hz

Seite	Kreditor Artikel Nr.	IT
002	00011437	DISTANZIALE SUPPORTO POMPA
002	00011635	MANICOTTO ASPIRAZIONE POMPA AE 1000/1200 - AP 1000
002	00011298	RAMPA LAVAGGIO AE 1000/1200 - AP 1000
002	00004889	ASS. BOILER 8L
002	00001633	OR 147
002	00003072	MANICOTTO D.30-37MM AP50-AP1000
002	00000025	OR 128
002	00002149	CONCHIGLIA INFERIORE
002	00002153	FULCRO INOX CROCIERA
002	00001173	RONDELLA TEFLON 16X10X2mm
002	00004927	TIRANTE SUPERIORE PASSPORT 1040
002	00011301	ASS. COPRITIRANTE SUPERIORE AE 1000/1200 - AP 1000
002	00009938	ASS. COPRITIRANTE AL 55.45
002	00004671	RONDELLA D'APPOGGIO DIS.1647
002	00010610	CONCHIGLIA INFERIORE/SUPERIORE C/INS. M13x1
002	00006546	OR 158
002	00011365	FLANGIA GRUPPO DI LAVAGGIO AE 1000/1200 AP 1000
002	00011299	SUPPORTO RAMPA
002	00002679	ASS. TIRANTE INF. AL 55/45
002	00004913	TERMOSTATO BIMETALLICO R.M.100o
002	00001384	FASCETTA AUTOBLOC. 9X780
002	00004890	FASCIA COIBENTAZIONE BOILER GL 1040
002	00001954	DISTRIBUTORE 4RP DIS.1217
002	00002650	TAPPO PLASTICA BRACCI LAVAGGIO ø25
002	00002654	MOLLA AD ARCHETTO BRACCIO LAVAGGIO ø25
002	00002502	TAPPO GIRELLO RISCIAQUO
002	00004374	VITE GODRONATA VER.OT DIS.406
002	00002808	ANELLO PTFE X DISTRIB. 2RP(1955)
002	00004163	ASS. CROCERA AP/PASSPORT 50.32 PIATTI-C/FORI LASER
002	00000093	OR 121
002	00004359	UGELLO RISCIAQUO OTTONE CROMATO
002	00012361	SPEZZONE TUBO LAVAGGIO ASS. CROCIERA AP 50.32/35
002	00004006	TUBO SPEZZONE DX RISCIAQUO A 50.32
002	00004007	TUBO SPEZZONE SX RISCIAQUO A 50.32
002	00000462	FISSACAVO OBO C/DADO ART106/21 PG21
002	00002531	OR 106
003	00010876	RULLO SAGOMATO D34 R5 AP 1200 - AE 1000 - AL 1400
003	00002579	BUSSOLA RULLO GL/1040-1240
003	00011254	CONDENSATORE DX
003	00011251	PORTARULLI
003	00011255	CONDENSATORE SX
003	00011252	FERMO DX-SX CAPOTTA FISSA
003	00000626	PIEDINO GOMMA ALTEZZA mm 21 d 19
003	00000448	PART. OTT. X PIEDINO
003	00000359	TERMOSTATO DA 0 A 90o PER LAV.
003	00011291	RINFORZO CAPOTTA MOBILE
003	00011303	RONDELLA PER MOLLE A GAS
003	00008006	RONDELLA INOX 8x17
003	00011289	ASS. CAPPOTTA MOBILE
003	00011295	LONGHERONE DX
003	00011296	LONGHERONE SX
003	00011297	TRAVERSO PER MOLLE A GAS
003	00011454	MANIGLIA AE 1000/1200 -C/INSERTI INOX FILETTATI M6
003	00010889	DISTANZIALE MANIGLIONE AE 1000
003	00011294	PIASTRINA CRUSCOTTO
003	00011293	TELAIO CRUSCOTTO
003	00010808	TAPPO FORO ø10 DOSATORE DETERSIVO
003	00012041	PIEDINO A STELO TONDO FLANGIATO H=130-190
003	00011014	MOLLA GAS 198.722.6
003	00005684	MICROINT. MAGN. DI PROSS.TA' NO
003	00011300	SUPPORTO MICRO MAGNETICO
003	00005679	UNITA' MAGNETICA RETTANGOLARE
003	00001350	RESISTENZA 230V 1500W PIEGATA
003	00000697	OR 112
003	00000267	DADO M10 X 1 OTTONE
004	00002144	INSERTO PORTACAUCI (DAL CESTO 380X380)
004	00002252	INSERTO PORTABICCHIERI INCLINATO
004	08009910	CESTO PORTAOGGETTI CON COPERCHIO
004	08009903	PORTA SACCHETTI CREMA INOX

Seite	Kredtor Artikel Nr.	IT
004	00001206	KIT DOSATORE ELETTRICO PER DETERSIVO LIQUIDO 1.5 Lt/h
004	00004880	KIT DOSATORE ELETTRICO PER DETERSIVO LIQUIDO 3 Lt/h
004	00006223	KIT DOSATORE ELETTRONICO REGOLABILE PER DETERSIVO LIQUIDO 0:3 Lt/h
004	00006449	DOSATORE ELETTRONICO REGOLABILE PER BRILLANTANTE LIQUIDO 0:0.4 Lt/h
004	0B005942	DOCCIONE COMPLETO
004	00000379	POMPA DI SCARICO
004	0B005941	PATTUMIERA CON RUOTE Ø=400mm H=465mm CAPIENZA=58 Lt
004	00000380	POMPA SUPPLEMENTARE
004	0B005961	DEPURATORE 8 Lt.
004	0B005962	DEPURATORE 12 Lt.
004	0B005960	DEPURATORE 16 Lt.
004	0B005964	DEPURATORE 20 Lt.
004	00001877	INCUNATORE PER CESTI IN PLASTICA DA mm. 400X400
005	00000060	DOSATORE BRILLANTANTE A PRESSIONE DI RETE (60)
005	00000634	VALVOLA X DOSATORE
005	00001136	OR 3056
005	00006065	SFERA 3/8' IN DELRIN
005	00002245	MOLLA INOX CONICA
005	00002246	GUARNIZIONE OR 2025 X DOSAT.BRILL.
005	00002450	SERRATUBO DIS.506
005	00002453	TAPPO VALVOLA DOSAT. ARISTARCO
005	00002504	DISTANZ. DOSAT. ARISTARCO DIS.546
005	00002560	SEDE VALVOLA A LABBRO PER DOS.
006	00010736	INCLINATORE SINGOLO PER SEPARATORI
006	00010735	INCLINATORE DOPPIO PER SEPARATORI
006	00010326	SEPARATORE DA 9 BICCHIERI 148/9
006	00001880	SEPARATORE DA 16 BICCHIERI 110/16
006	00001881	SEPARATORE DA 25 BICCHIERI 87/25
006	00001882	SEPARATORE DA 36 BICCHIERI 72/36
006	00001883	SEPARATORE DA 49 BICCHIERI 60/49
006	00001884	SEPARATORE CON INCUNATORE DA 16 BICCHIERI
006	00001890	SEPARATORE CON INCUNATORE DA 25 BICCHIERI
006	00001891	SEPARATORE CON INCUNATORE DA 36 BICCHIERI
006	00001879	TELAIO PLASTICA AUMENTO H 50MM
006	00000239	CESTO PLASTICA RETE PER POSATE/UTEN
006	00000240	CESTO PLASTICA PER TAZZE/BICCHIERI
006	00010308	SEPARATORE A 9 SCOMPARTI PER TELAIO
006	00010309	SEPARATORE A 16 SCOMPARTI PER TELAI
006	00010310	SEPARATORE A 25 SCOMPARTI PER TELAI
006	00010311	SEPARATORE A 36 SCOMPARTI PER TELAI
006	00010312	SEPARATORE A 49 SCOMPARTI PER TELAI
006	00010313	TELAIO 50mm A 9 SCOMPARTI
006	00010314	TELAIO 50mm A 16 SCOMPARTI
006	00010315	TELAIO 50mm A 25 SCOMPARTI
006	00010316	TELAIO 50mm A 36 SCOMPARTI
006	00010317	TELAIO 50mm A 49 SCOMPARTI
006	00000237	CESTO PLASTICA 18 PIATTI PIANI/12
006	00000238	CESTO PLASTICA 8 VASSOI