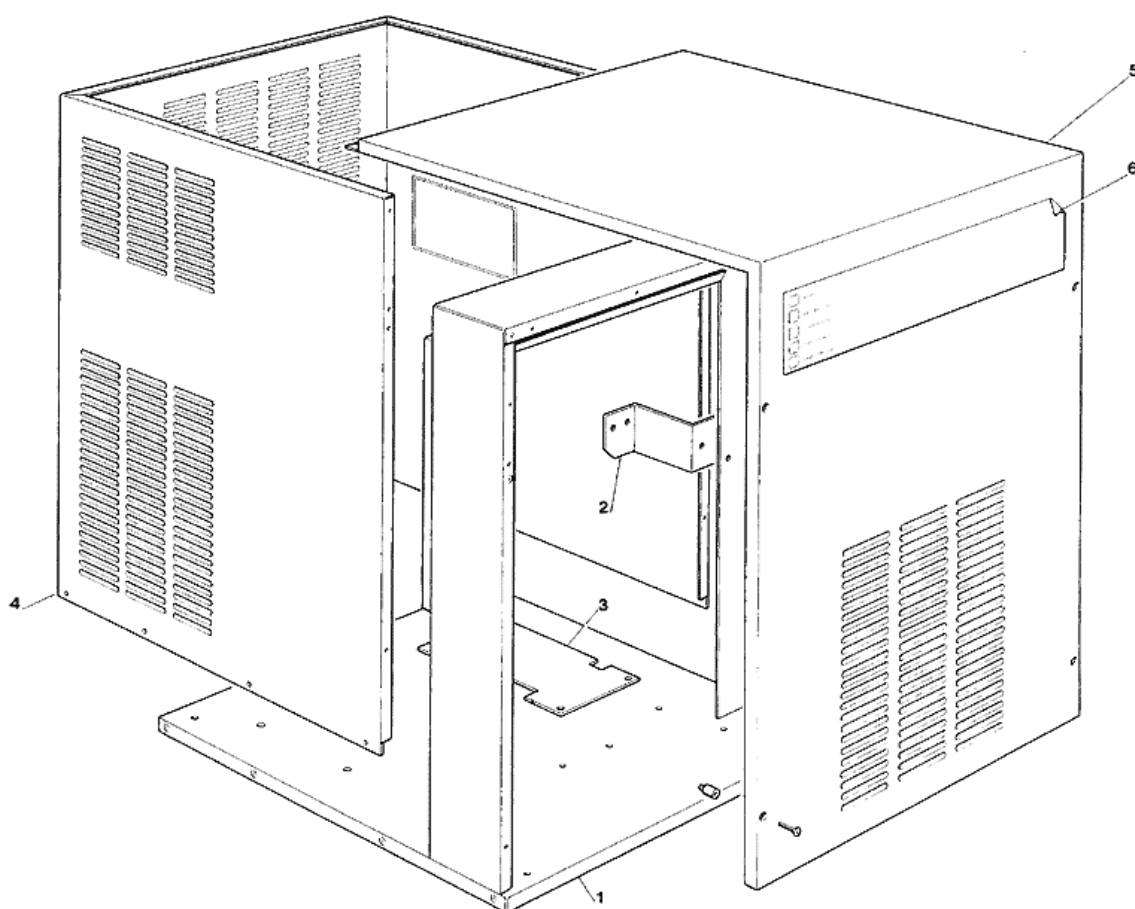
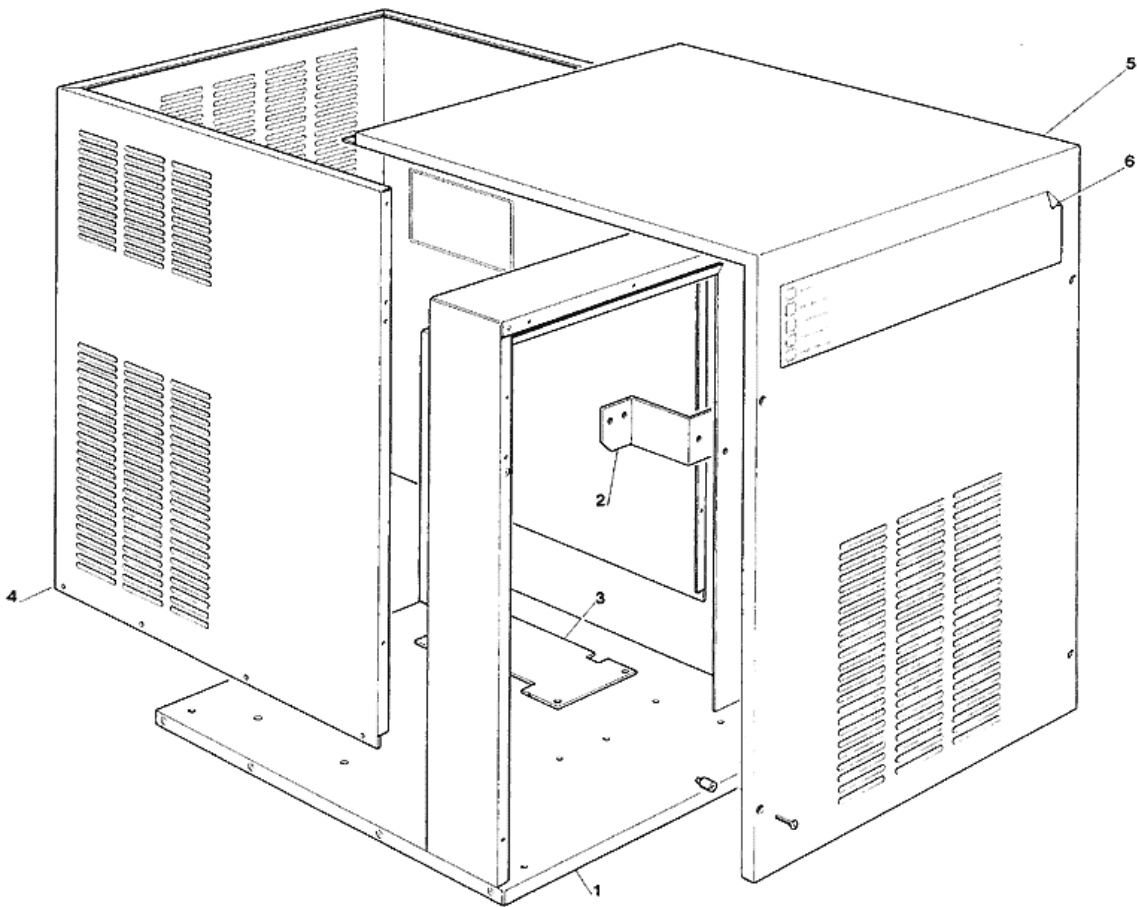


+7(812)987-08-81

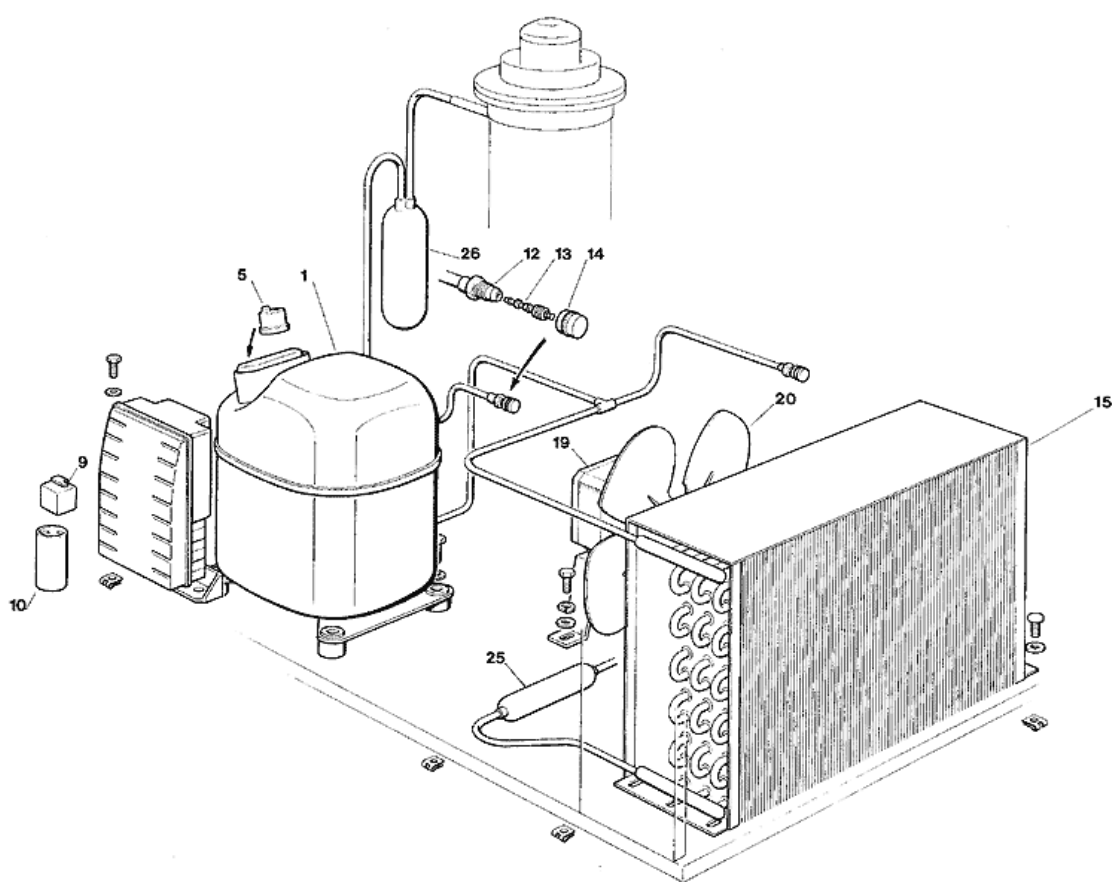
- 1 - MACHINENGEHAUSE - bis S.N. 10727
- 2 - MACHINENGEHAUSE - vom S.N. 10728
- 3 - GEFRIERSYSTEM LUFTGEKÜHLT
- 4 - GEFRIERSYSTEM WASSERGEKÜHLT
- 5 - WASSERKREISLAUF UND ISOLIERUNGEN
- 6 - GEFRIERZYLINDER-GETRIEBEEINHEIT
- 7 - ELEKTRONISCHE KARTE UND TEMPERRATURFUEHLERENHEIT



POSITION	CODE	BEZEICHNUNG
0000	660614 00	SCOTSMAN ZEICHEN
0001	781408 00	CHASSIS RAHMEN
0002	703221 00	SCHWIMMERHALTER
0003	704256 01	GETRIEBEMOTORHALTER
0004	721550 00	EDELSTAHL SEITEN-RÜCKWAND
0005	722149 01R	VORDERWAND
0006	650624 04	ETIKETT
0006	660614 00	SCOTSMAN ZEICHEN

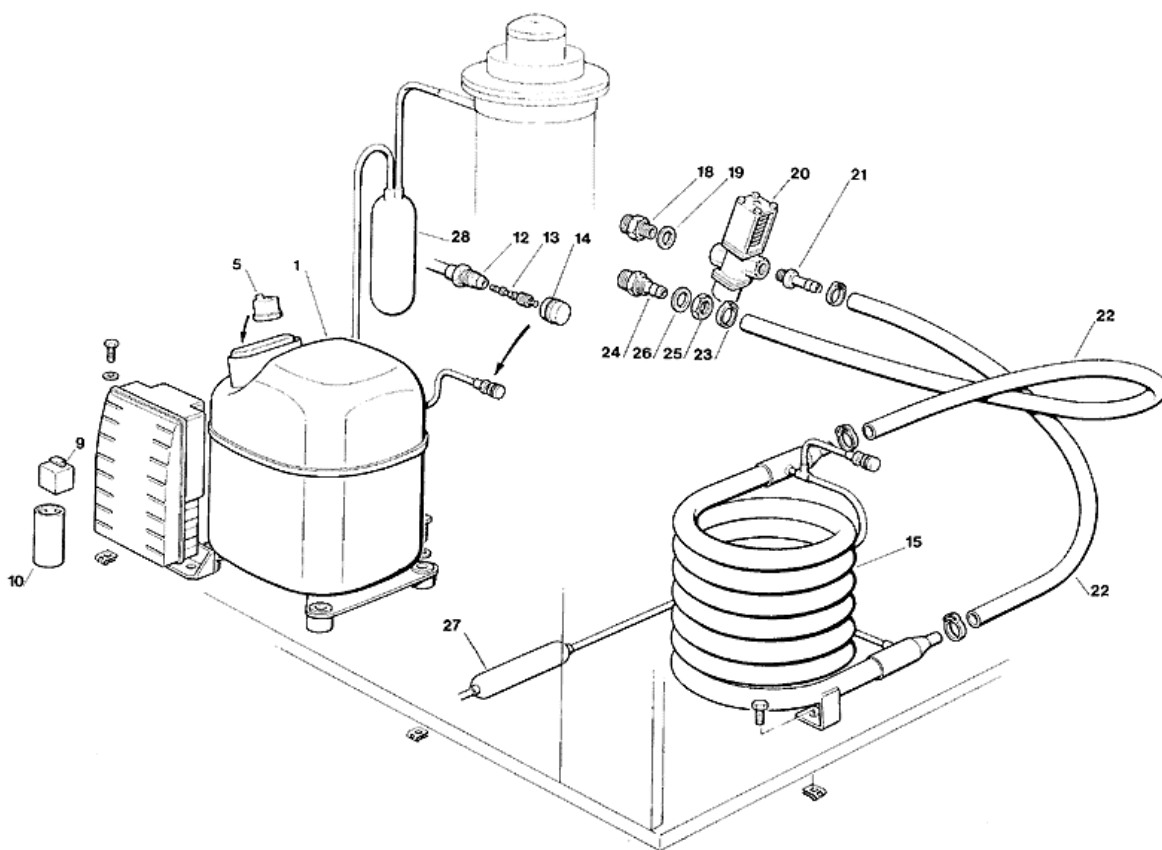


POSITION	CODE	BEZEICHNUNG
0000	660614 00	SCOTSMAN ZEICHEN
0001	705213 00	FRONTCHASSIS
0001	781420 00	CHASSIS RAHMEN
0002	703221 00	SCHWIMMERHALTER
0003	704256 01	GETRIEBEMOTORHALTER
0004	721863 00	EDELSTAHL SEITEN-RÜCKWAND
0005	721864 00	EDELSTHAL FRONT-OBERWAND
0006	650624 04	ETIKETT
0006	660614 00	SCOTSMAN ZEICHEN



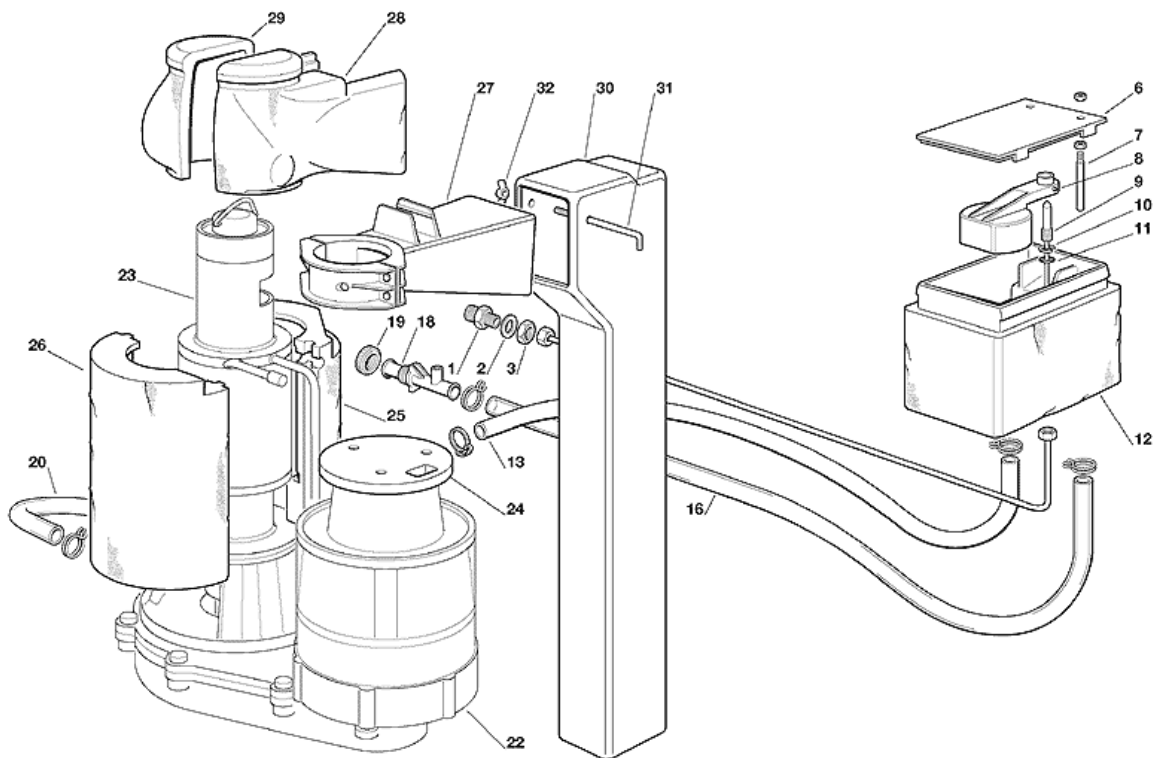
POSITION	CODE	BEZEICHNUNG
0001	670101 03	KOMPRESSOR - 230/50/1
0001	670101 04	KOMPRESSOR - 230/60
0001	670101 07	KOMPRESSOR - 115/60
0005	620058 04	SCHUTZGERÄT 230/60
0005	620058 89	SCHUTZGERÄT - 115/60
0005	630058 51	SCHUTZGERÄT - 230/50
0009	620168 22	RELAIS - 230/50
0009	620168 25	RELAIS - 230/60
0009	620168 26	RELAIS 115V
0010	620167 00	STARTKONDENSATOR 88-108MFD/330V
0010	620167 01	STARTKONDENSATOR 64-77 MFD/330V
0010	620167 19	BETRIEB KONDENSATOR - 115/60
0010	620167 21	KONDENSATOR - 15 MFD/400V
0010	620167 55	START KONDENSATOR - 115/60
0012	650109 00	VENTILGEHÄUSE
0013	670012 00	VENTILKOLBEN
0014	650106 00	VENTILKLAPPE
0015	620405 00	LUFTGEKÜLTE KONDENSATOR
0019	620419 02	LUFTER MOTOR - 230/50-60
0019	620419 03	LUFTER MOTOR - 115/60
0020	620419 33	FLUEGEL
0025	630003 06	TROCKNER
0026	784464 01R	SAMMLER UND SAUGLEITUNGEN

+7(812)987-08-81



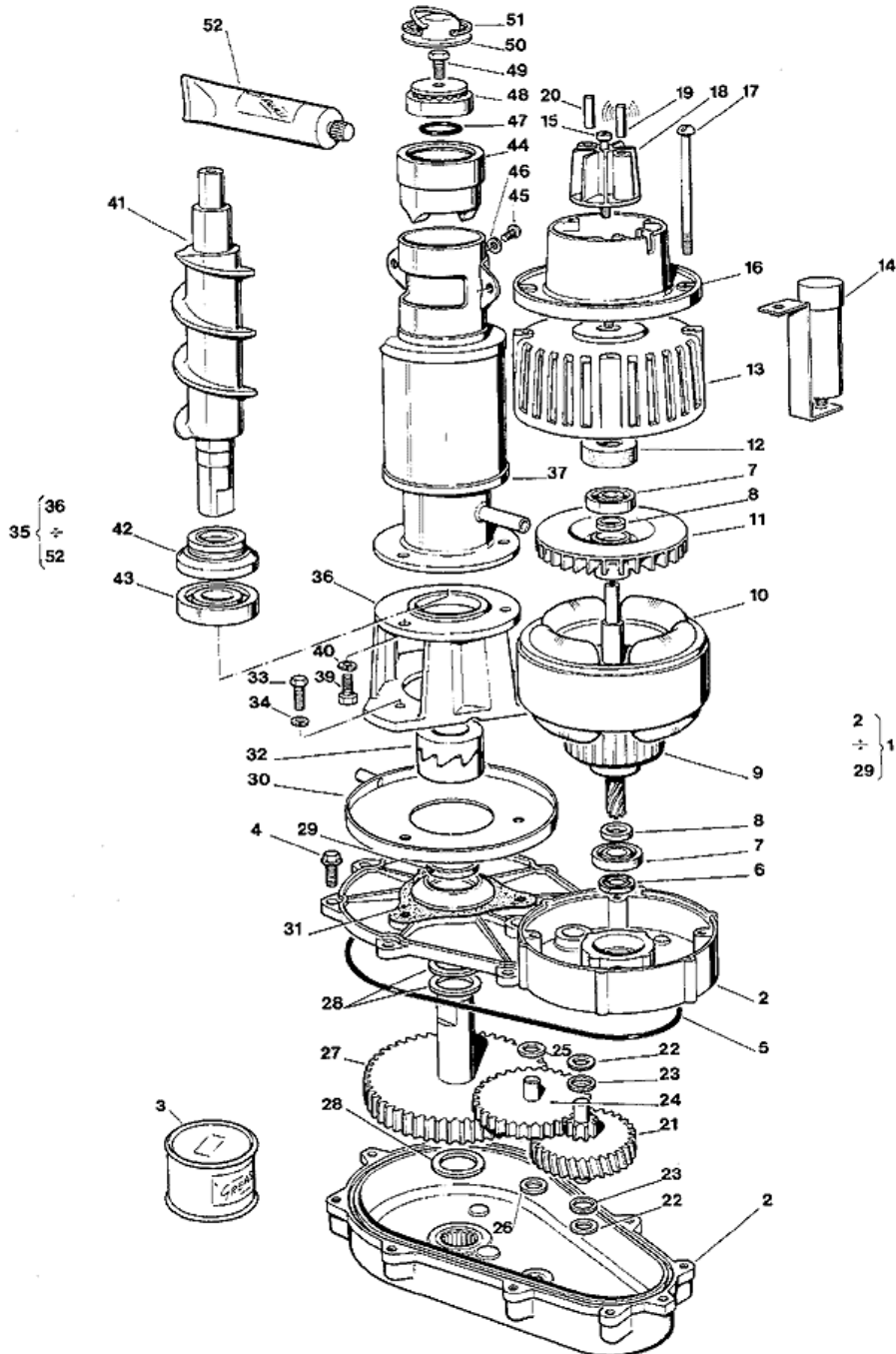
POSITION	CODE	BEZEICHNUNG
0001	670101 03	KOMPRESSOR - 230/50/1
0001	670101 04	KOMPRESSOR - 230/60
0001	670101 07	KOMPRESSOR - 115/60
0005	620058 04	SCHUTZGERÄT 230/60
0005	620058 89	SCHUTZGERÄT - 115/60
0005	630058 51	SCHUTZGERÄT - 230/50
0009	620168 22	RELAIS - 230/50
0009	620168 25	RELAIS - 230/60
0009	620168 26	RELAIS 115V
0010	620167 00	STARTKONDENSATOR 88-108MFD/330V
0010	620167 01	STARTKONDENSATOR 64-77 MFD/330V
0010	620167 19	BETRIEB KONDENSATOR - 115/60
0010	620167 21	KONDENSATOR - 15 MFD/400V
0010	620167 55	START KONDENSATOR - 115/60
0012	650109 00	VENTILGEHÄUSE
0013	670012 00	VENTILKOLBEN
0014	650106 00	VENTILKLAPPE
0015	620389 00	WASSERGEKÜHLT KONDENSATOR
0018	733204 00	WASSER EINLAUFSTÜCK
0019	400031 01	SCHEIBE
0020	620111 00	WASSERREGLERVENTIL
0021	733173 01	WASSERREGLEREABFLUSSTUECK
0022	281900 03	PLASTIK ROHR-PRO METER
0024	733174 00	WASSERABFLUSSSCHLAUCH
0025	400076 00	MUTTER
0026	400031 00	SCHEIBE
0027	630003 06	TROCKNER
0028	784464 01R	SAMMLER UND SAUGLEITUNGEN

+7(812)987-08-81

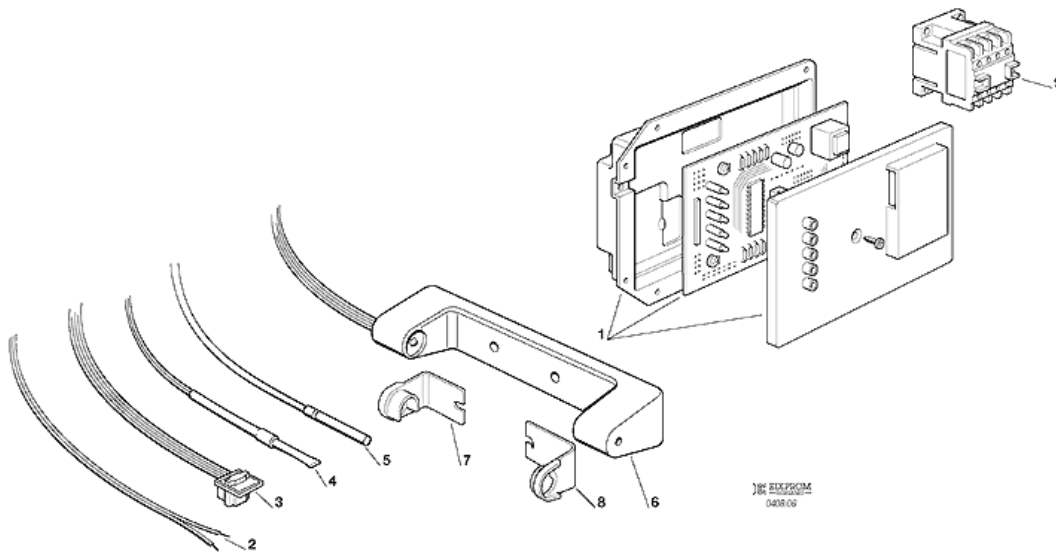


POSITION	CODE	BEZEICHNUNG
0001	733205 00	WASSEREINLAUFSTUECK
0002	400031 00	SCHEIBE
0003	400030 01	MUTTER
0006	660363 00	OECKEL
0007	724215 06	FÜHLERSTIFT-WASSERNIVEAU
0008	660585 00	SCHWIMMER
0009	783153 00R	WASSEREINLAUFSTÜCK
0010	460038 02	RING
0011	640100 00	O RING
0012	793126 01	WASSERBECKEN
0013	281822 00	WASSER ABFLUSSROHR
0016	281832 00	PLASTIK ROHR - PRO METER
0018	660224 00	T STÜCK
0019	660535 00	PLASTICK RING MUTTER
0020	610163 02	PLASTIK ROHR
0022	794225 13R	GETRIEBEMOTOR-EINHEIT - 230/50-60
0022	794225 14R	GETRIEBEMOTOR-EINHEIT - 115/60
0023	794237 05R	GEFRIERZYLINDEREINHEIT
0024	650515 02	PLASTIK MOTORSCHUTZ
0025	060551 04	GEFRIERZYLINDERISOLIERUNG-KIT
0026	060551 04	GEFRIERZYLINDERISOLIERUNG-KIT
0027	660676 03	AUSWURFSCHNAUZE
0028	060551 00	AUSWURFSCHNAUZEISOLIERUNG
0029	060551 00	AUSWURFSCHNAUZEISOLIERUNG
0030	660455 15	EIS BUNKERAUSLAUF
0031	724180 02	STANGE
0032	430083 00	MUTTER

+7(812)987-08-81



POSITION	CODE	BEZEICHNUNG
0001	794225 13R	GETRIEBEMOTOR-EINHEIT - 230V/50-60
0002	001015 01	GETRIEBEGEHAUSE CPL
0003	060294 01	FETT (1 KG)
0004	03001251 00	SCHRAUBE 5/16-18X1
0004	429852 00	SCHRAUBE M6X20
0005	640084 00	O RING
0006	640083 00	SCHMIERDICHTUNG
0007	651056 00	LAGER
0008	441800 09	UNTERLEG SCHEIBE
0009	794123 03R	ROTOR EINHEIT
0010	620394 00	STATOREINHEIT - 230V/50-60
0010	620394 01	STATOREINHEIT - 115V/60
0011	764001 01	FLÜGEL/RAD
0012	640095 00	GUMMI LAGER GEHAUSE
0013	794226 01R	MOTOR DEKEL
0014	620292 00	KONDENSATOR 12,5 MFD
0014	620292 04	KONDENSATOR 4 MFD
0015	03001403 77	SCHRAUBE
0016	650515 01	KUNSTSTOFFGEHAUSE
0017	423872 02	SCHRAUBE
0018	784476 00	MAGNETHALTER CPL
0019	784476 00	MAGNETHALTER CPL
0020	784476 00	MAGNETHALTER CPL
0021	651160 00	1 GETRIEBERAND & RITZEL
0022	441800 05	SCHEIBE
0023	441800 06	SCHEIBE
0024	651161 00	2 GETRIEBERAND & RITZEL
0025	441800 08	SCHEIBE
0026	441800 07	SCHEIBE
0027	651162 01	GETRIEBERAD & AUSGANGSTIFT
0028	03001408 04	SCHEIBE
0028	441808 00	SCHEIBE
0029	640019 01	SCHMIERDICHTUNG
0030	660756 00	TROPFPFANNE
0031	640060 00	DICHTUNG
0032	060359 00	KUPPLUNG
0035	794237 05R	GEFRIERZYLINDEREINHEIT
0036	764010 00	PASSTUECK
0037	784261 07	GEFRIERZYLINDER
0039	421591 00	SCHRAUBE
0041	724052 06	SCHNECKE
0042	640040 00	WASSERDICHTUNGEINHEIT
0043	670011 01	UNTERESLAGER
0044	754001 02	EISBRECHER
0045	420000 26	SCHRAUBE
0047	640041 01	O RING
0048	670041 00	OBERESLAGER
0049	420030 00	SCHRAUBE
0050	734105 00	KUGELHAUBE
0051	650297 00	RING
0052	263612 00	FETT



POSITION	CODE	BEZEICHNUNG
0001	620462 02	GEDRUCKTESCHALTUNG - 230/50-60
0001	620462 03	PLATINE - 11,5 V
0002	620404 13	WASSERNIVEAUFÜHLER
0003	620404 03	HALL EFFEKT-FÜHLER
0004	620404 11	KONDENSATORTEMPERATURFUEHLER
0005	620404 10	VERDAMPFERTEMPERATURFUEHLER
0006	650674 02	EISNIVEAUFUEHLEREINHEIT
0007	660720 00	PLASTIKABDECKUNG
0008	660720 01	PLASTIKABDECKUNG
0009	630119 04	SCHALTSCHÜTZ (NUR 115/60)