

Зип Ощепит

vsezip.ru

Macchine per caffè espresso
Espresso Coffee Machines

+7(812)987-08-81



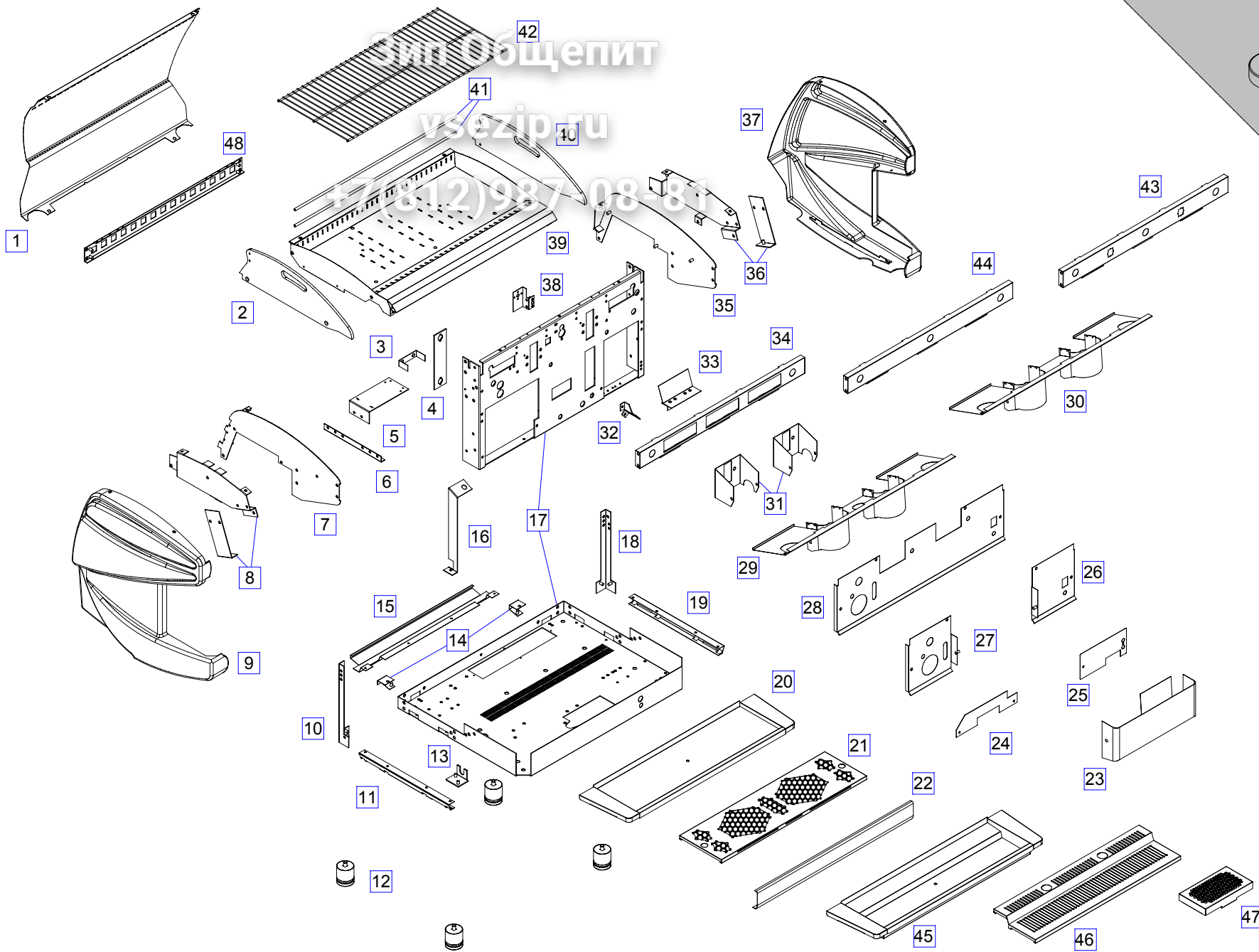
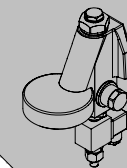
MANUAL 27/09 IR-IZ - 2-3-4 GRUPPI

- TAV 1 - Assieme carrozzeria -IR
- TAV 1/A - Assieme carrozzeria - IZ
- TAV 1/B - Assieme carrozzeria TCI
- TAV 2 - Caldaia IR Lt (8-14-21-27)
- TAV 2/A - Caldaia IZ Lt (6-11-14)
- TAV 3 - Pressostato-Pompa-Manometro
- TAV 4 - Assieme entrata H2O
- TAV 5 - Assieme entrata H2O + Dosat. Volum.
- TAV 6 - Valvola entrata H2O
- TAV 7 - Assieme Indicatore Livello
- TAV 8 - Gruppo Erogazione ad elettrovalvola
- TAV 9 - Gruppo Erogazione levetta
- TAV 10 - Gruppo Erogazione ad anello
- TAV 11 - Assieme prelievo vapore
- TAV 12 - Assieme prelievo H2O
- TAV 13 - Assieme Thè automatico
- TAV 14 - Circuito elettrico elettronica
- TAV 15 - Circuito elettrico pulsante
- TAV 16 - Circuito elettrico levetta
- TAV 17 - Schema collegamento commutatore trifase
- TAV17/A - Schema collegamento commutatore monofase
- TAV 18 - Dotazione accessori
- TAV 19 - Kit cappuccinatore
- TAV 20 - Kit autosonda vapore
- TAV 21 - Kit cappuccinatore programmabile
- TAV 22 - Kit accensione automatica
- TAV 23 - Kit Miscelatore Acqua
- TAV 24 - Impianto Idraulico TCI
- TAV 25 - Impianto elettrico TCI
- SCHEMI ELETTRICI - SCHEMI IDRAULICI

Parti di Ricambio / Spare Parts

Technical Departement : 07 / 2009





Tav.1
IR

LIRA

Parti di Ricambio / Spare Parts

Assieme Telaio
Body Styling

costruzioni macchine caffè' espresso
31020 SCOMIGO DI CONEGLIANO (TV)
ITALY

Tel.++39 0438 394979 / FAX ++39 0438 394587

Tav.1
IR

Costruzioni Macchine Caffè Espresso / Espresso Coffee Machines

LIRA

Telaio // Body Styling

Pos.	Codice	Descrizione	Description	€
1	6100460	Pannello Post 2Gr Comp.	Back Panel 2Gr Comp.	
	6100280	Pannello Post 2Gr.	Back Panel 2Gr.	
	6100580	Pannello Post 3Gr	Back Panel 3Gr	
	6100880	Pannello Post 4Gr.	Back Panel 4Gr	
2	4110022	Plexiglass Laterale SX	Left Plexiglass	
3	6500508	Staffa manometro 2-3-4Gr	Pressure Gauge Bracket 2-3-4Gr	
4	7500507	Staffa livello	Level Bracket	
5	6500574	Staf. cent. el. DELUX-DIAD-VIT	Electronic box Bracket DELUX-DIAD-VIT	
6	6500510	Supporto centralina 2-3Gr	Electronic box Bracket 2-3Gr	
7	7500301	Staffa Sx griglia sup	Bracket Upper Grid Sx	
8	6500304	Staffa Sx mobile-fiancoLIRA	Mobile Bracket Sx	
9	7710201	fianco sx lira ABS Rosso	Left Side ABS Red	
	7710203	fianco sx lira ABS Bianco	Left Side ABS White	
	7710207	fianco sx lira ABS Grigio	Left Side ABS Grey	
	7710211	fianco sx lira ABS Nero	Left Side ABS Black	
10	6500310	Staffa poster. Pannello Sx/Dx	Left Panel Back Bracket	
11	6500312	Staffa infer.Sx	Left Lower Bracket	
12	4030001	Piedino Regolabile 30/50 EPS	Adjustable Foot of Machines 30/50 EPS	
13	7500200	Staffa Supporto Massello	Valve Water Bracket	
14	6500316	Staffa Dx-Sx pan. post.	Panel Back Bracket Dx-Sx	
15	6350459	Protez. fondo 2Gr Comp. LIRA	Lower Protection 2Gr Comp.	
	6350209	Protez. fondo 2Gr LIRA	Lower Protection 2Gr.	
	6350613	Protez. fondo 3Gr LIRA	Lower Protection 3Gr.	
	6350833	Protez. fondo 4Gr LIRA	Lower Protection 4Gr.	
16	6500519	Staffa pressostato LIRA	Pressure Switch Bracket	
17	7001446	Telaio di base 2Gr Comp. NERO/MET	Frame machine 2Gr comp. Black Metallized	
	7001215	Telaio di base 2Gr NERO/MET	Frame machine 2Gr Black Metallized	
	7001515	Telaio di base 3Gr NERO/MET	Frame machine 3Gr Black Metallized	
	7001801	Telaio di base 4Gr NERO/MET	Frame machine 4Gr Black Metallized	
18	6500310	Staffa poster. Pannello Sx/Dx	Right Panel Back Bracket	
19	6500312	Staffa infer.Dx	Right Lower Bracket	
20	6300450	Bacinella 2Gr Comp.LIRA	Drip Drain Tray 2Gr Comp.	
	6300270	Bacinella 2Gr LIRA	Drip Drain Tray 2Gr	
	6300570	Bacinella 3Gr LIRA	Drip Drain Tray 3Gr	
	6300870	Bacinella 4Gr LIRA	Drip Drain Tray 4Gr	
21	6250408	Griglia Inf. 2Gr Comp.	2Gr Comp. Grid (For Tray)	
	6250260	Griglia Inf. 2Gr.	2Gr Grid (For Tray)	
	6250560	Griglia Inf. 3Gr.	3Gr Grid (For Tray)	
		Griglia Inf. 4Gr.	4Gr Grid (For Tray)	

Tav.1
IR**Зип Общепит**
Costruzioni Macchine Caffè Espresso / Espresso Coffee Machines**LIRA**
Telaio // Body Styling

Pos.	Codice	Description	Description	€
22	6350455	Protezione ant. bassa 2Gr Comp. LIRA	Front Protection 2Gr Comp.	
	6350360	Protezione ant. bassa 2Gr LIRA	Front Protection 2 Gr.	
	6350615	Protezione ant. bassa 3Gr LIRA	Front Protection 3Gr	
	6350835	Protezione ant. bassa 4Gr LIRA	Front Protection 4Gr	
23	6350462	Carter 2Gr Comp. LIRA	Groups Carter 2Gr comp.	
	6350465	Carter 2Gr Alti Comp. LIRA	High Groups Carter 2Gr Comp.	
	6350362	Carter 2Gr LIRA	Groups Carter 2Gr.	
	6350365	Carter 2Gr Alti LIRA	High Groups Carter 2Gr.	
	6350620	Carter 3Gr LIRA	Groups Carter 3Gr	
	6350625	Carter 3Gr Alti LIRA	High Groups Carter 3Gr.	
	6350830	Carter 4Gr LIRA	Groups Carter 4Gr	
	6350829	Carter 4Gr Alti LIRA	High Groups Carter 4Gr.	
	24	6350213	Protez. vert. tel. Sx 2Gr Comp.	Left Frame Protection 2Gr Comp.
6350211		Protez. vert. tel. Sx 2-3Gr	Left Frame Protection 2-3Gr	
25	6350212	Protez. vert. tel. Dx 2Gr Comp.	Right Frame Protection 2Gr Comp.	
	6350210	Protez. vert. tel. Dx 2-3Gr	Right Frame Protection 2-3Gr	
26	6050421	Frontale Dx-2Gr Comp. LIRA	Front Panel Dx 2Gr Comp.	
	6050291	Frontale Dx-2Gr LIRA	Front Panel Dx 2Gr.	
	6050571	Frontale Dx-3Gr LIRA	Front Panel Dx 3Gr.	
	6050571	Frontale Dx-4Gr LIRA	Front Panel Dx 4Gr.	
27	6050420	Frontale Sx 2Gr Comp. LIRA	Front Panel Sx 2Gr Comp.	
	6050290	Frontale Sx 2Gr LIRA	Front Panel Sx 2Gr.	
	6050570	Frontale Sx 3Gr LIRA	Front Panel Sx 3Gr.	
	6050570	Frontale Sx 4Gr LIRA	Front Panel Sx 4Gr.	
28	6050423	Frontale Levetta 2Gr Comp	Lever Front Panel 2Gr comp.	
	6050293	Frontale Levetta 2Gr	Lever Front Panel 2Gr	
	6050573	Frontale Levetta 3gr	Lever Front Panel 3Gr	
	6050823	Frontale Levetta 4gr	Lever Front Panel 4Gr	
29	6350454	Protezione gruppi Pul-Ele 2Gr Alti Comp. LIRA	Pul-Ele High Groups Protection 2Gr Comp.	
	6350452	Protezione gruppi Pul-Ele 2Gr Comp. LIRA	Pul-Ele Groups Protection 2Gr Comp.	
	6350344	Protezione gruppi Pul-Ele 2Gr Alti LIRA	Pul-Ele High Groups Protection 2Gr	
	6350345	Protezione gruppi Pul-Ele 2Gr LIRA	Pul-Ele Groups Protection 2Gr	
	6350610	Protezione gruppi Pul-Ele 3Gr Alti LIRA	Pul-Ele High Groups Protection 3Gr	
	6350612	Protezione gruppi Pul-Ele 3Gr LIRA	Pul-Ele Groups Protection 3Gr	
	6350831	Protezione gruppi Pul-Ele 4Gr Alti LIRA	Pul-Ele High Groups Protection 4Gr	
	6350832	Protezione gruppi Pul-Ele 4Gr LIRA	Pul-Ele Groups Protection 4Gr	

Tav.1
IR

Costruzioni Macchine Caffè Espresso / Espresso Coffee Machines

LIRA

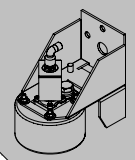
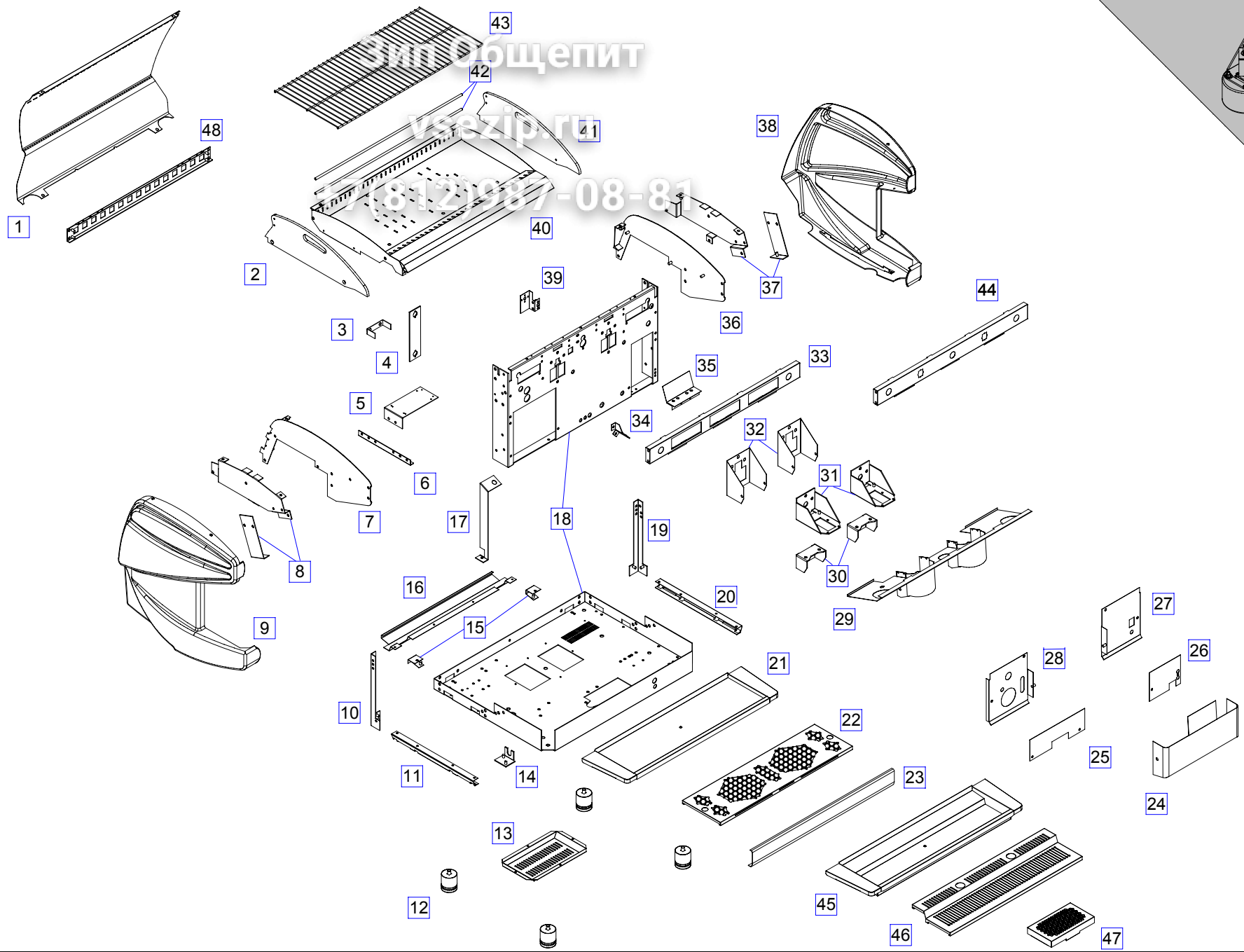
Telaio // Body Styling

Pos.	Codice	Descrizione	Description	€
30		Protezione gruppi Lev. 2Gr Alti Comp. LIRA	Lev High Groups Protection 2Gr Comp.	
	6350451	Protezione gruppi Lev 2Gr Comp. LIRA	Lev Groups Protection 2Gr Comp.	
		Protezione gruppi Lev 2Gr Alti LIRA	Lev High Groups Protection 2Gr	
	6350346	Protezione gruppi Lev 2Gr LIRA	Lev Groups Protection 2Gr	
		Protezione gruppi Lev 3Gr Alti LIRA	Lev High Groups Protection 3Gr	
	6350611	Protezione gruppi Lev 3Gr LIRA	Lev Groups Protection 3Gr	
		Protezione gruppi Lev 4Gr Alti LIRA	Lev High Groups Protection 4Gr	
	6350834	Protezione gruppi Lev 4Gr LIRA	Lev Groups Protection 4Gr	
31	6350342	Protezione gruppo LIRA	Groups Protection	
32	6500314	Staffa Supporto Elettrovalvola	Solenoid Valve Bracket	
33	6350340	Protez.display LIRA	Display Protection	
34	6005450	Front. Com. 2Gr Comp. Ele	Group Front Panel 2Gr Comp. Ele	
	6005290	Front. com. 2Gr Ele	Group Front Panel 2Gr Ele	
	6005570	Front.com. 3Gr Ele	Group Front Panel 3Gr Ele	
	6005860	Front.com. 4Gr Ele	Group Front Panel 4Gr Ele	
	6005297	Front. com. No Display 2Gr.	Group Front Panel No Display 2Gr.	
	6005577	Front. com. No Display 3Gr.	Group Front Panel No Display 3Gr.	
		Front. com. No Display 4Gr.	Group Front Panel No Display 4Gr.	
35	7500300	Staffa Dx griglia sup	Bracket Upper Grid Dx	
36	6500302	Staffa Dx mobile-fiancoLIRA	Mobile Bracket Dx	
37	7710202	fianco dx lira ABS Rosso	Right Side ABS Red	
	7710204	fianco dx lira ABS Bianco	Right Side ABS White	
	7710208	fianco dx lira ABS Grigio	Right Side ABS Grey	
	7710212	fianco dx lira ABS Nero	Right Side ABS Black	
38	6500515	Staffa Supporto Termostato	Thermostat Bracket	
39	6200460	Griglia super. 2Gr Comp. LIRA	Upper Grid 2Gr Comp.	
	6200280	Griglia super. 2Gr LIRA	Upper Grid 2Gr	
	6200560	Griglia super. 3Gr LIRA	Upper Grid 3Gr	
	6200860	Griglia super. 4Gr LIRA	Upper Grid 4Gr	
40	4110020	Plexiglass Laterale DX	Right Plexiglass	
41	4601033	Ringhierina Cromata Lira 2Gr Comp.	Chrome Railing 2Gr Comp.	
	4601032	Ringhierina Cromata Lira 2Gr.	Chrome Railing 2Gr.	
	4601034	Ringhierina Cromata Lira 3Gr	Chrome Railing 3Gr	
	4601036	Ringhierina Cromata Lira 4Gr	Chrome Railing 4Gr	
42	4060115	Griglia 2gr DI/DA	Grid 2Gr.	
	4060125	Griglia 3gr DI/DA	Grid 3Gr.	
	4060135	Griglia 4gr DI/DA	Grid 4Gr.	

Зип Общепит

vsezip.ru

+7(812)987-08-81



ZIP ОБЩЕПИТ
 vsezip.ru
 812987-08-81

Tav.1-A
IZ

LIRA
 Parti di Ricambio / Spare Parts

Assieme Telaio
Body Styling

costruzioni macchine caffè' espresso
31020 SCOMIGO DI CONEGLIANO (TV)
ITALY
 Tel.++39 0438 394979 / FAX ++39 0438 394587

Tav.1-A**IZ**

Costruzioni Macchine Caffè Espresso / Espresso Coffee Machines

LIRA

Telaio // Body Styling

Pos.	Codice	Descrizione	Description	€
1	6100460	Pannello Post 2Gr Comp.	Back Panel 2Gr Comp.	
	6100280	Pannello Post 2Gr.	Back Panel 2Gr.	
	6100580	Pannello Post 3Gr.	Back Panel 3Gr	
2	4110022	Plexiglass Laterale SX	Left Plexiglass	
3	6500508	Staffa manometro 2-3-4Gr	Pressure Gauge Bracket 2-3-4Gr	
4	7500507	Staffa livello	Level Bracket	
5	6500574	Staf. cent. el. DELUX-DIAD-VIT	Electronic box Bracket DELUX-DIAD-VIT	
6	6500510	Supporto centralina 2-3Gr	Electronic box Bracket 2-3Gr	
7	7500301	Staffa Sx griglia sup	Bracket Upper Grid Sx	
8	6500304	Staffa Sx mobile-fiancoLIRA	Mobile Bracket Sx	
9	7710201	fianco sx lira ABS Rosso	Left Side ABS Red	
	7710203	fianco sx lira ABS Bianco	Left Side ABS White	
	7710207	fianco sx lira ABS Grigio	Left Side ABS Grey	
	7710211	fianco sx lira ABS Nero	Left Side ABS Black	
10	6500310	Staffa poster. Pannello Sx	Left Panel Back Bracket	
11	6500312	Staffa infer.Sx	Left Lower Bracket	
12	4030001	Piedino Regolabile 30/50 EPS	Adjustable Foot of Machines 30/50 EPS	
13	6350208	Protezione Iniettori 2GrComp-2Gr	2GrComp-2Gr Boiler Hot Water Pipe Protection	
	6350608	Protezione Iniettori 3Gr	3Gr Boiler Hot Water Pipe Protection	
14	7500200	Staffa Supporto Massello	Valve Water Bracket	
15	6500316	Staffa Dx-Sx pan. post.	Panel Back Bracket Dx-Sx	
16	6350459	Protez. fondo 2Gr Comp. LIRA	Lower Protection 2Gr Comp.	
	6350209	Protez. fondo 2Gr LIRA	Lower Protection 2Gr.	
	6350613	Protez. fondo 3Gr LIRA	Lower Protection 3Gr.	
17	6500519	Staffa pressostato LIRA	Pressure Switch Bracket	
18	7001448	Telaio Di Base 2Gr Comp. 6Lt	Frame Machine 2Gr Comp 6Lt	
	7001216	Telaio Di Base 2Gr. 11Lt	Frame Machine 2Gr. 11Lt	
	7001516	Telaio Di Base 3Gr. 14Lt	Frame Machine 3Gr. 14Lt	
19	6500310	Staffa poster. Pannello Dx	Right Panel Back Bracket	
20	6500312	Staffa infer.Dx	Right Lower Bracket	
21	6300450	Bacinella 2Gr Comp.LIRA	Drip Drain Tray 2Gr Comp.	
	6300270	Bacinella 2Gr LIRA	Drip Drain Tray 2Gr	
	6300570	Bacinella 3Gr LIRA	Drip Drain Tray 3Gr	
22	6250408	Griglia Inf. 2Gr Comp.	2Gr Comp. Grid (For Tray)	
	6250260	Griglia Inf. 2Gr.	2Gr Grid (For Tray)	
	6250560	Griglia Inf. 3Gr.	3Gr Grid (For Tray)	
23	6350455	Protezione ant. bassa 2Gr Comp. LIRA	Front Protection 2Gr Comp.	
	6350360	Protezione ant. bassa 2Gr LIRA	Front Protection2 Gr.	
	6350615	Protezione ant. bassa 3Gr LIRA	Front Protection 3Gr	

Tav.1-A

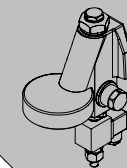
IZ

Costruzioni Macchine Caffè Espresso / Espresso Coffee Machines

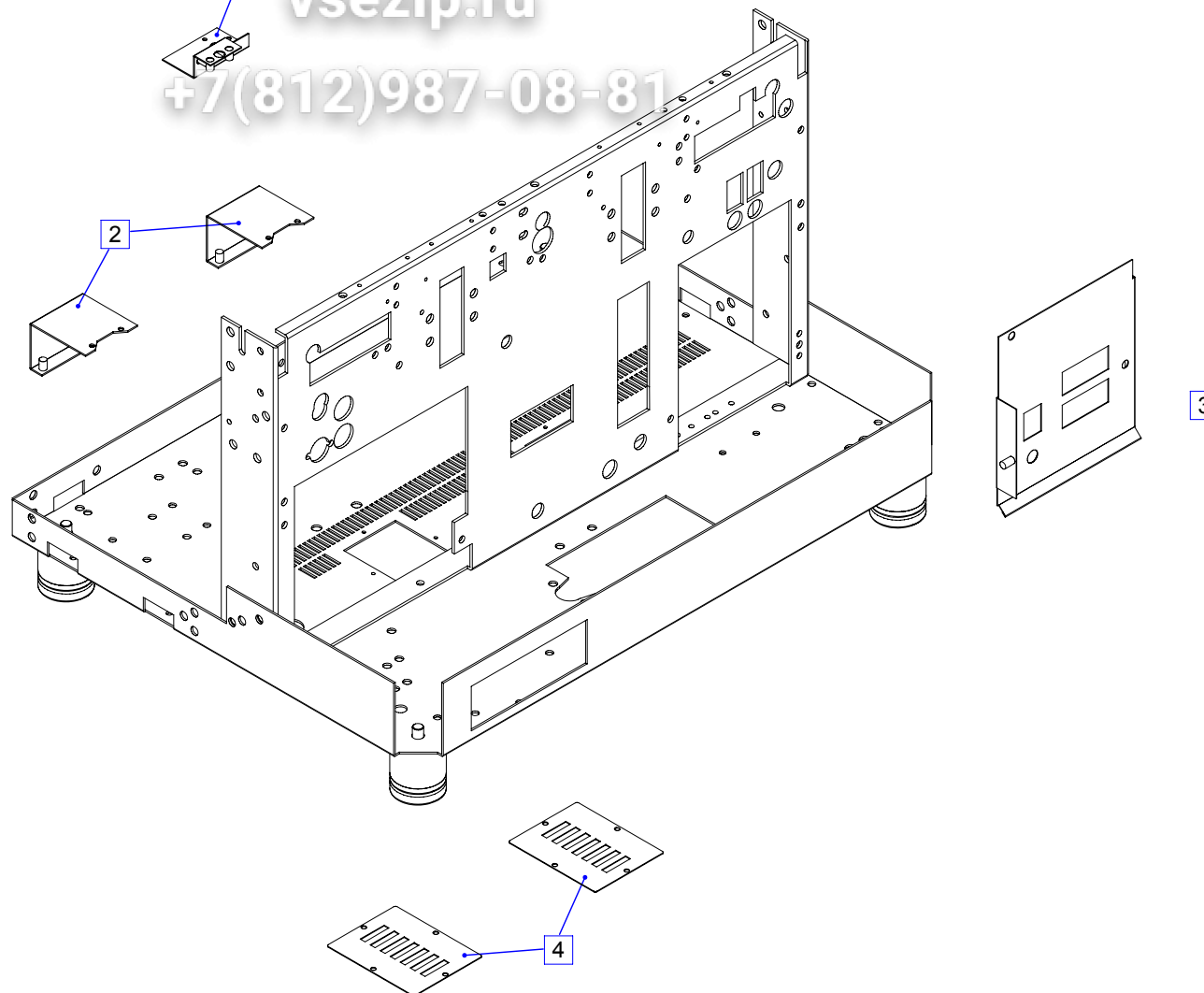
LIRA

Telaio // Body Styling

Pos.	Codice	Descrizione	Description	€
24	6350462	Carter 2Gr Comp. LIRA	Groups Carter 2Gr comp.	
	6350465	Carter 2Gr Alti Comp. LIRA	High Groups Carter 2Gr Comp.	
	6350362	Carter 2Gr LIRA	Groups Carter 2Gr.	
	6350365	Carter 2Gr Alti LIRA	High Groups Carter 2Gr.	
	6350620	Carter 3Gr LIRA	Groups Carter 3Gr	
	6350625	Carter 3Gr Alti LIRA	High Groups Carter 3Gr.	
25	6350213	Protez. Vert. Telaio Sx 2Gr Comp.	Left Frame Protection 2Gr Comp.	
	6350211	Protez. Vert. Telaio Sx 2-3Gr.	Left Frame Protection 2-3Gr.	
26	6350235	Protez. vert. tel.Dx 2Gr Comp.	Right Frame Protection 2Gr Comp.	
	6350225	Protez. vert. tel.Dx 2-3Gr	Right Frame Protection 2-3Gr	
27	6050421	Frontale Dx-2Gr Comp.LIRA	Front Panel Dx 2Gr Comp.	
	6050291	Frontale Dx-2GrLIRA	Front Panel Dx 2Gr.	
	6050571	Frontale Dx-3GrLIRA	Front Panel Dx 3Gr.	
28	6050420	Frontale Sx 2Gr Comp. LIRA	Front Panel Sx 2Gr Comp.	
	6050290	Frontale Sx 2Gr LIRA	Front Panel Sx 2Gr.	
	6050570	Frontale Sx 3Gr LIRA	Front Panel Sx 3Gr.	
29	6350454	Protezione gruppi 2Gr Alti Comp. LIRA	High Groups Protection 2Gr Comp.	
	6350452	Protezione gruppi 2Gr Comp. LIRA	Groups Protection 2Gr Comp.	
	6350344	Protezione gruppi 2Gr Alti LIRA	High Groups Protection 2Gr	
	6350345	Protezione gruppi 2Gr LIRA	Groups Protection 2Gr	
	6350610	Protezione gruppi 3Gr Alti LIRA	High Groups Protection 3Gr	
	6350612	Protezione gruppi 3Gr LIRA	Groups Protection 3Gr	
30	7002010	Staffa Inf. Gruppo	Inferior Groupe Bracket	
31	7002005	Staffa Gruppo Gr Alti	High Groupe Bracket	
	7002007	Staffa Gruppo Gr Bassi	Low Groupe Bracket	
32	6350347	Protezione Gruppo LIRA	Groups Protection	
33	6005450	Front. Com. 2Gr Comp. Ele	Group Front Panel 2Gr Comp. Ele	
	6005290	Front. com. 2Gr Ele	Group Front Panel 2Gr Ele	
	6005570	Front.com. 3Gr Ele	Group Front Panel 3Gr Ele	
	6005297	Front. com. No Display 2Gr.	Group Front Panel No Display 2Gr.	
	6005577	Front. com. No Display 3Gr.	Group Front Panel No Display 3Gr.	
34	6500314	Staffa Supporto Elettrovalvola	Solenoid Valve Bracket	
35	6350340	Protez.display LIRA	Display Protection	
36	7500300	Staffa Dx griglia sup	Bracket Upper Grid Dx	
37	6500302	Staffa Dx mobile-fiancoLIRA	Mobile Bracket Dx	
38	7710202	fianco dx lira ABS Rosso	Right Side ABS Red	
	7710204	fianco dx lira ABS Bianco	Right Side ABS White	
	7710208	fianco dx lira ABS Grigio	Right Side ABS Grey	
	7710212	fianco dx lira ABS Nero	Right Side ABS Black	
39	6500515	Staffa Supporto Termostato	Thermostat Bracket	



Зип Общепит
vsezip.ru
+7(812)987-08-81



Tav.1-B
IR

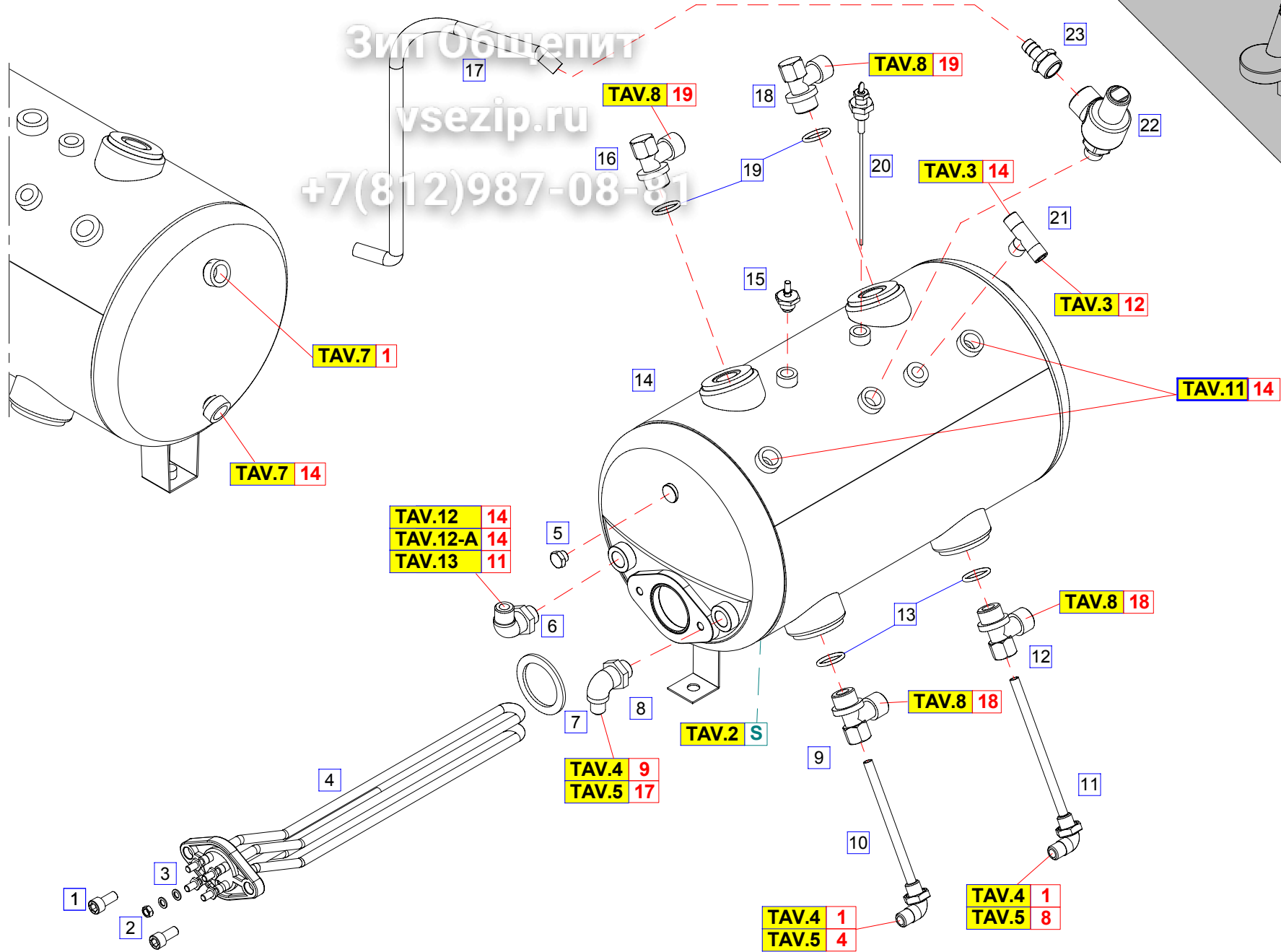
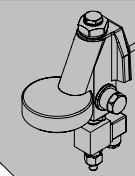
LIRA

Parti di Ricambio / Spare Parts

Assieme Telaio - TCI
Body Styling - TCI

costruzioni macchine caffè' espresso
31020 SCOMIGO DI CONEGLIANO (TV)
ITALY
Tel.++39 0438 394979 / FAX ++39 0438 394587

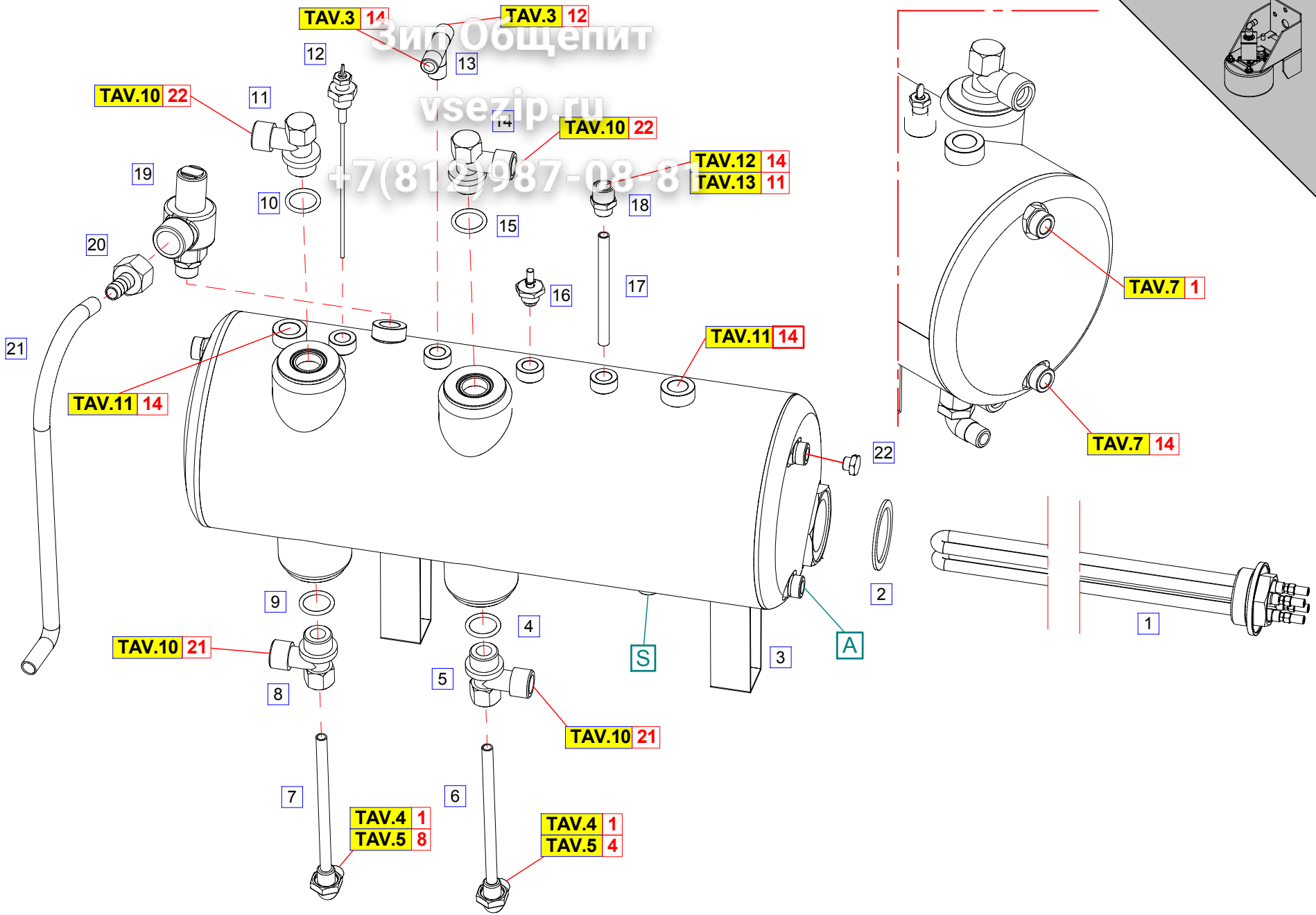
Зип Общепит
 vsezip.ru
 +7(812)987-08-81



Tav.2
IR
LIRA
Parti di Ricambio / Spare Parts

Caldaia Lt 8-14-21-27
Boiler

costruzioni macchine caffè' espresso
31020 SCOMIGO DI CONEGLIANO (TV)
ITALY
 Tel.++39 0438 394979 / FAX ++39 0438 394587



Tav.2/A
IZ

LIRA
Parti di Ricambio / Spare Parts

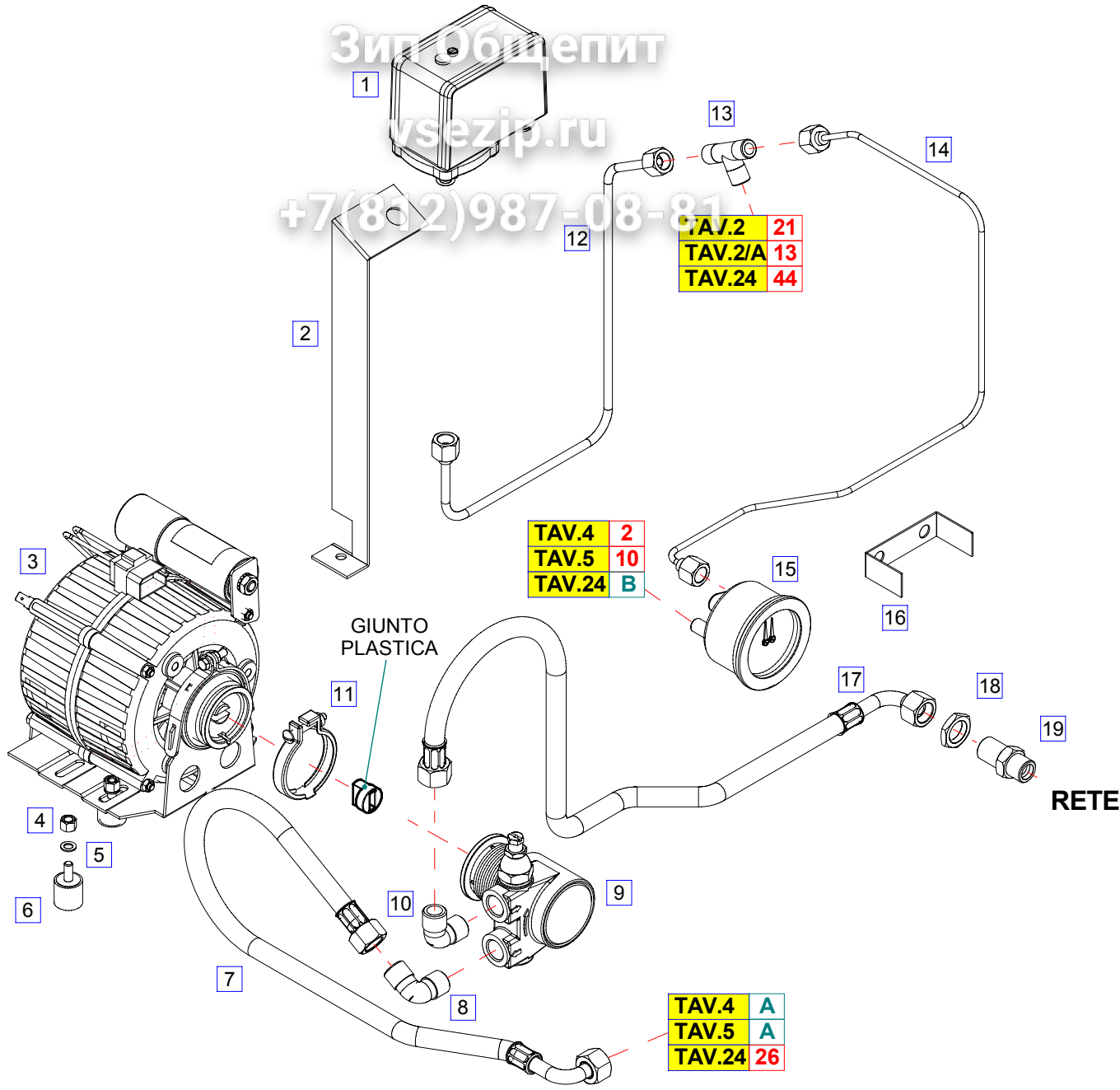
Caldia Lt 6-11-14
Boiler

costruzioni macchine caffè' espresso
31020 SCOMIGO DI CONEGLIANO (TV)
ITALY
Tel.++39 0438 394979 / FAX ++39 0438 394587

Зип Общепит

vsezip.ru

+7(812)987-08-81



Tav.3
IR-IZ

LIRA
Parti di Ricambio / Spare Parts

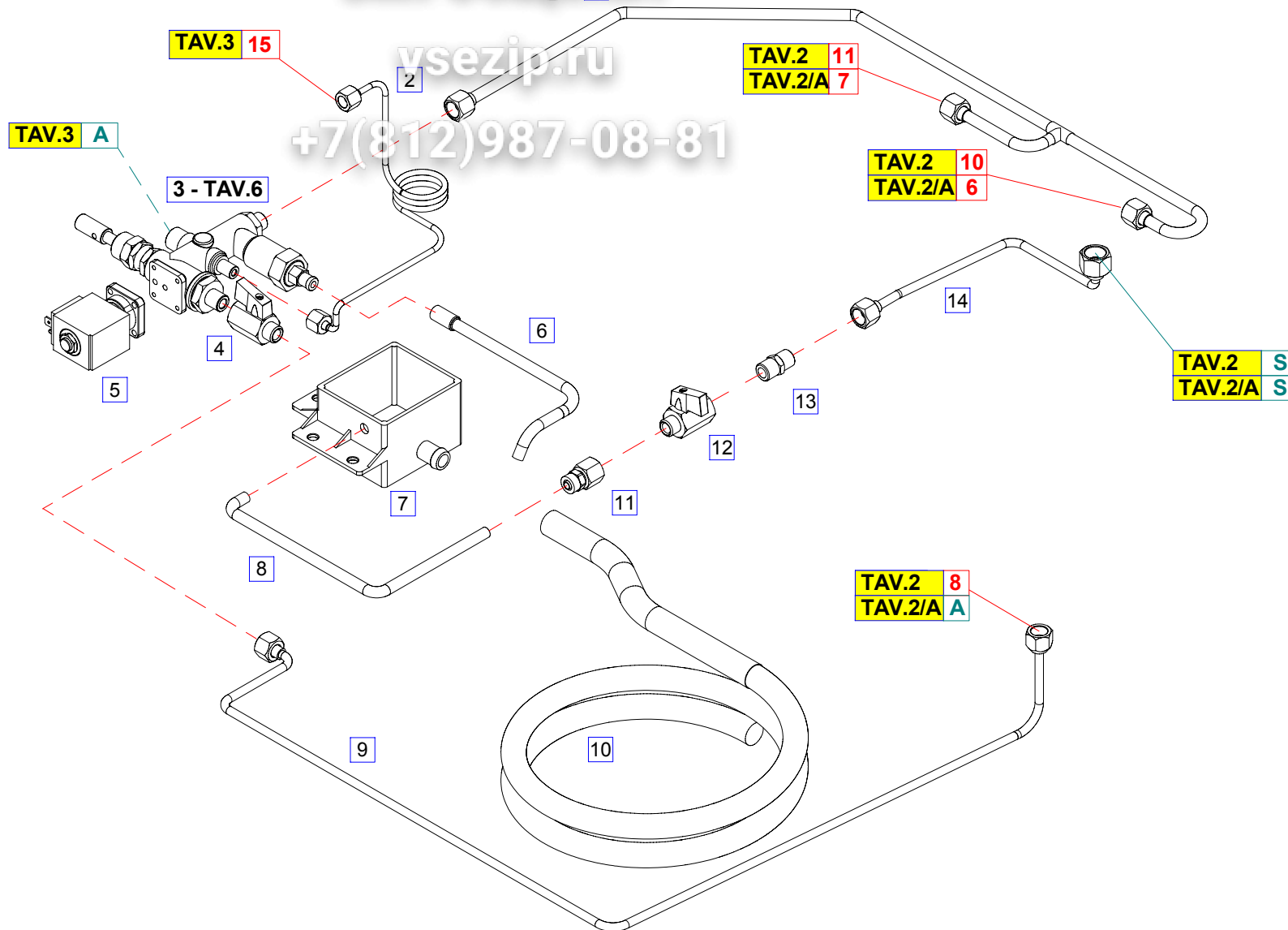
Pompa - Pressostato - Manometro
Pumpe-Pressure Switch-DoubleScalePressureGauge

costruzioni macchine caffè' espresso
31020 SCOMIGO DI CONEGLIANO (TV)
ITALY
Tel.++39 0438 394979 / FAX ++39 0438 394587

Зип Общепит

ysezip.ru

+7(812)987-08-81



Tav.4
IR-IZ

LIRA

Parti di Ricambio / Spare Parts

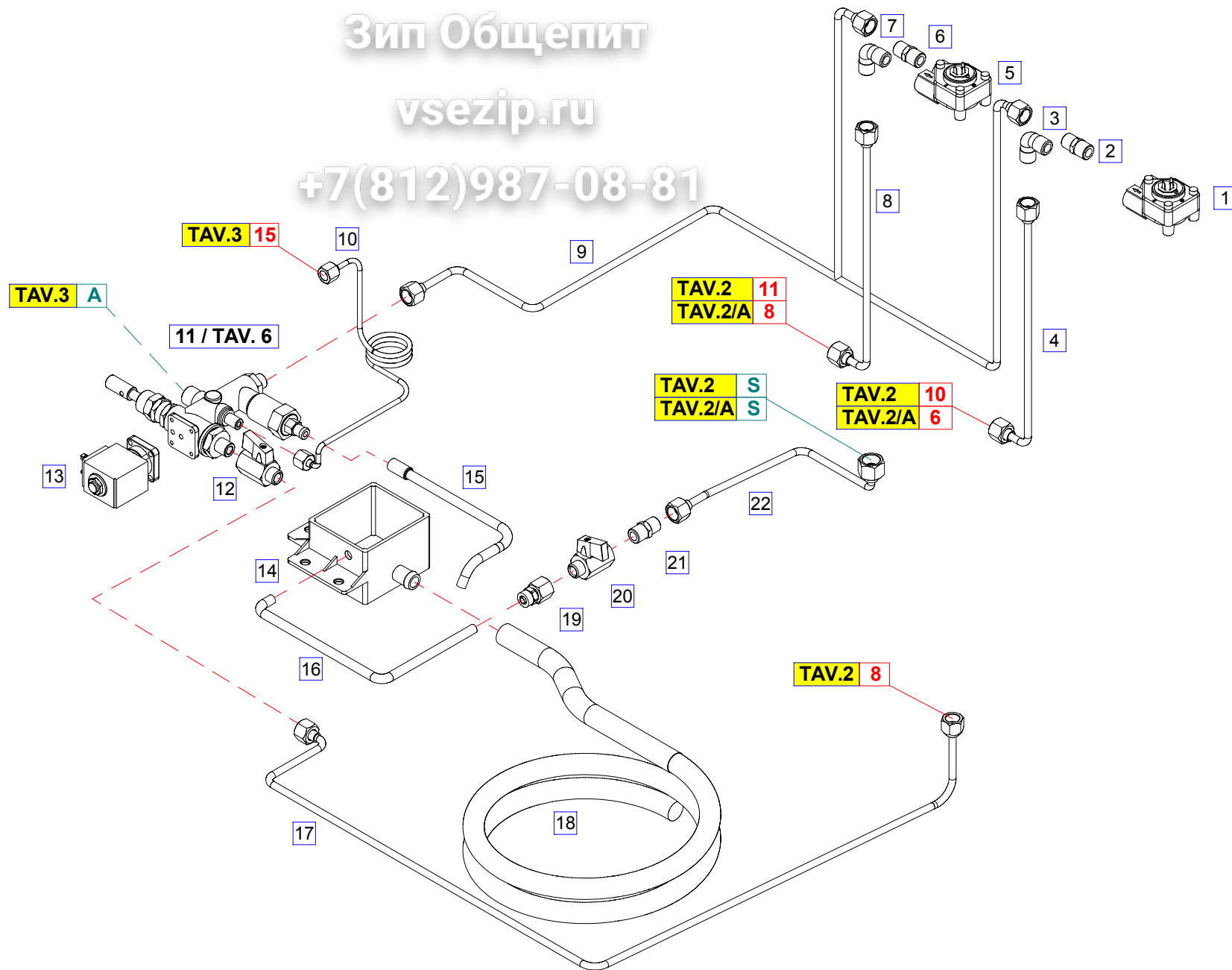
Gruppo Entrata H2O
AutoFill Water

costruzioni macchine caffè' espresso
31020 SCOMIGO DI CONEGLIANO(TV)
ITALY
Tel. ++39 0438 394979/Fax ++39 0438 394587

Зип Общежит

vsezip.ru

+7(812)987-08-81



Tav.5
IR-IZ

LIRA

Parti di Ricambio / Spare Parts

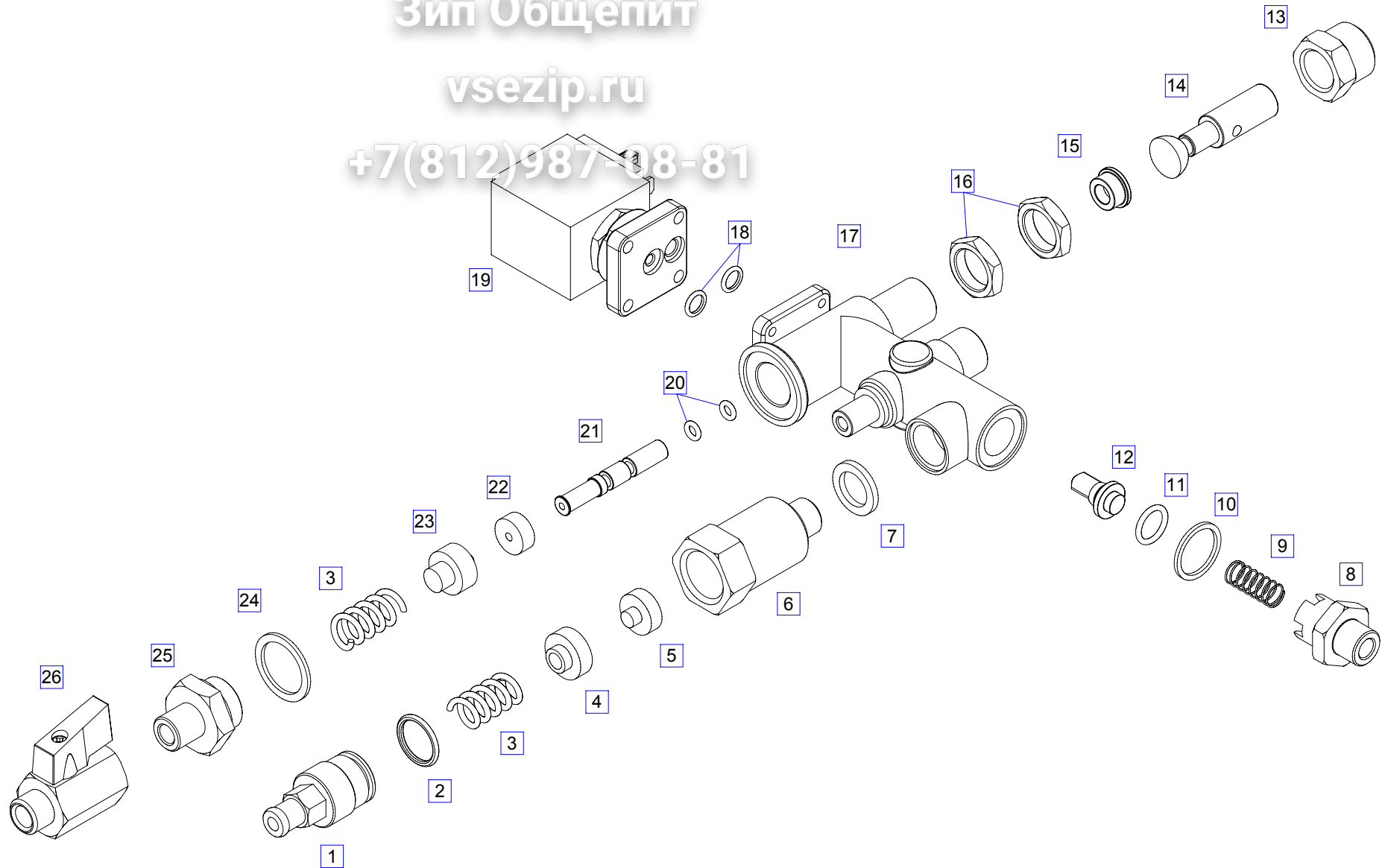
Gruppo Entrata H2O c/Contatori Volumetrici
Autofill Water / Flowmeter Counter

costruzioni macchine caffè' espresso
31020 SCOMIGO DI CONEGLIANO(TV)
ITALY
Tel.++39 0438 394979/Fax ++39 0438 394587

Зип Общепит

vsezip.ru

+7(812)987-08-81



Tav.6
IR-IZ

LIRA

Parti di Ricambio / Spare Parts

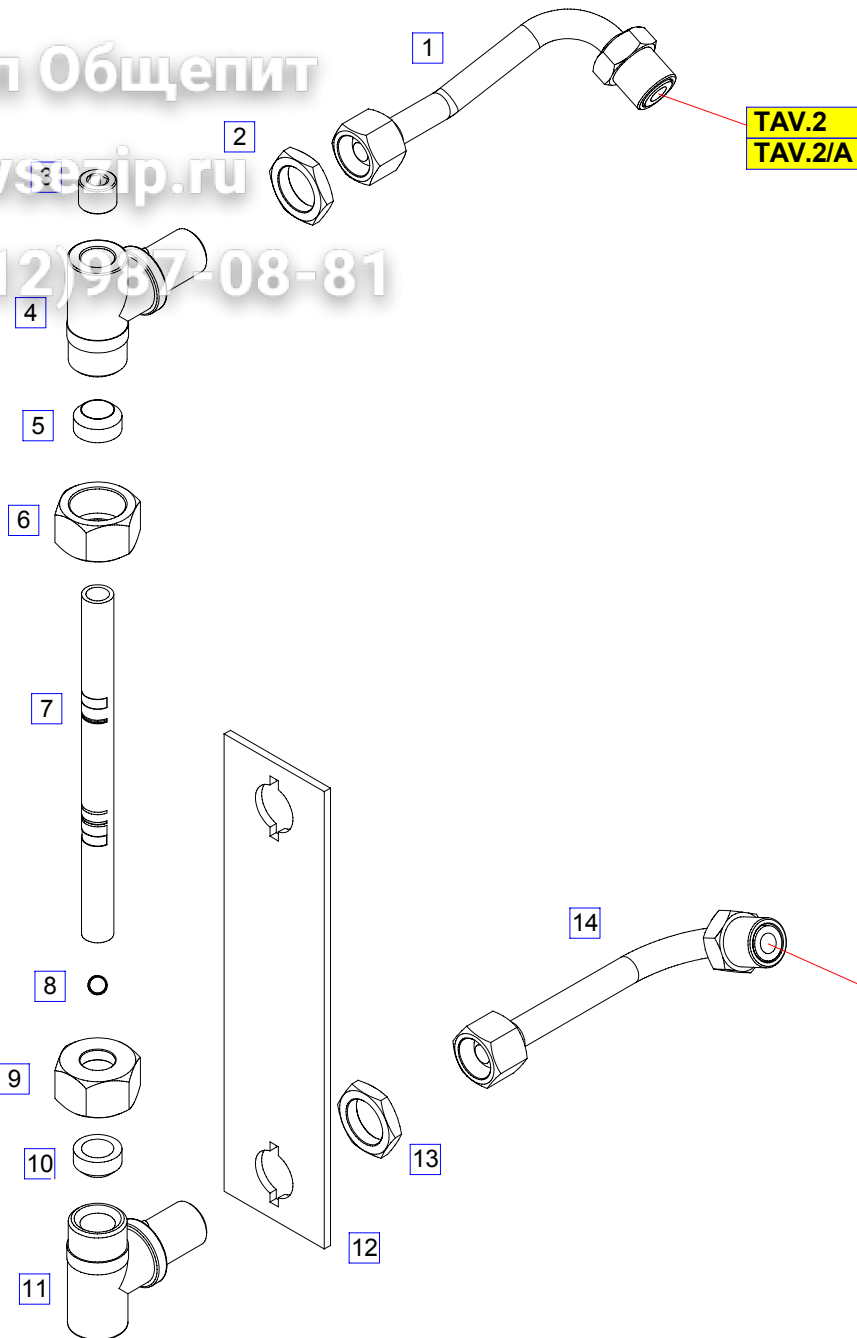
Valvola Entrata H2O
Valve Water

costruzioni macchine caffè' espresso
31020 SCOMIGO DI CONEGLIANO(TV)
ITALY
Tel.++39 0438 394979/Fax ++39 0438 394587

Зип Общепит

vsezip.ru

+7(812)987-08-81



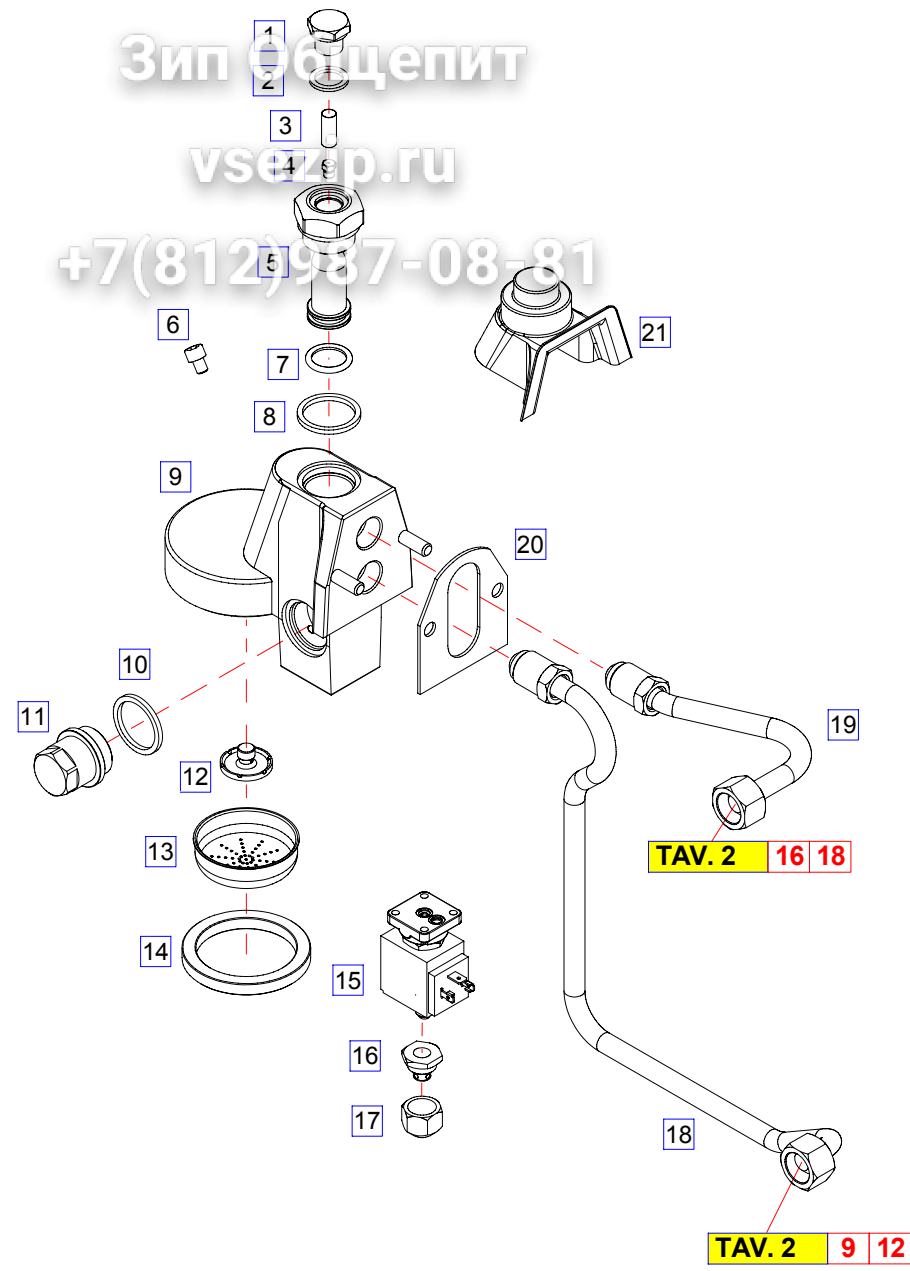
Tav.7
IR-IZ

LIRA

Parti di Ricambio / Spare Parts

Indicatore di Livello
Level Control

costruzioni macchine caffè' espresso
31020 SCOMIGO DI CONEGLIANO (TV)
ITALY
Tel.++39 0438 394979 / FAX ++39 0438 394587



Tav.8
IR

LIRA
Parti di Ricambio / Spare Parts

Gruppo Erogazione Cromato
Solenoid Valve Groupe

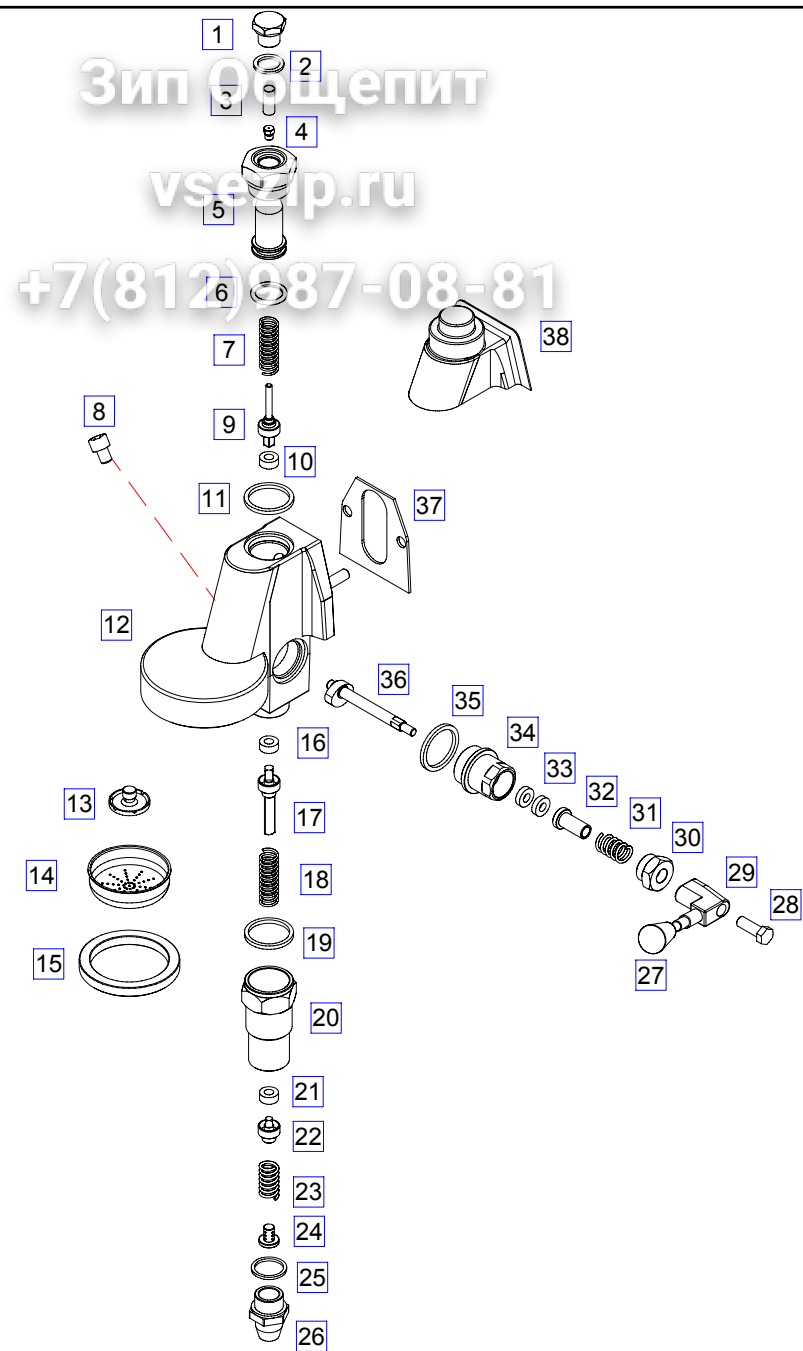
costruzioni macchine caffè' espresso
31020 SCOMIGO DI CONEGLIANO (TV)
ITALY
Tel.++39 0438 394979 / FAX ++39 0438 394587

Tav.8
IR

Зип Общепит
Costruzioni Macchine Caffè Espresso / Espresso Coffee Machines

LIRA
Gruppo Erogazione ad Elettrovalvola // Solenoid Valve Groupe

Pos.	Codice	Descrizione	Description	€
1		Tappo Chiusura GIGLER	Group Closing Cap	
2	0520001	Guarnizione TEFLON Tappo Gruppo	Teflon Cap Gasket	
3	0520010	Filtrino GIGLER	Group Filter	
4	0520020	Gigler Gruppo d.0.8	Little Groupe Injector	
5	0520030	Fungo Gruppo	Mushroom Groupe	
6		Vite Gruppo	Screw M6 x 8	
7	0520040	Guarnizione OR Fungo	O-Ring	
8	0520050	Guarnizione TEFLON Fungo	Teflon O-Ring	
9	4650040	Gruppo Erogazione Cromato	Complete Groupe	
10	0520050	Guarnizione TEFLON Tappo Infusore	Teflon Gasket	
11		Tappo Infusore	Infusion Cap	
12	0520070	Diffusore Gruppo	Sprayer	
13	0520080	Doccetta Gruppo	Group Spout	
14	0520090	Guarnizione Sottocoppa	Portafilter Gasket	
15	5020055	Elettrovalvola Gruppo 3 vie 230v	3-way Solenoid Valve 230v	
	5020064	Elettrovalvola Gruppo 3 vie 240v	3-way Solenoid Valve 240v	
	5020015	Elettrovalvola Gruppo 3 vie 110v	3-way Solenoid Valve 110v	
	5020075	Elettrovalvola Gruppo 3 vie 220v UL	3-way Solenoid Valve 220v UL	
	5020085	Elettrovalvola Gruppo 3 vie 230v Cavi	3-way Solenoid Valve 230v With cable	
16	0520095	Divisore Getto Gruppo	Flow Divisor Group	
17	0520096	Coprigetto Gruppo	Cover Flow Group	
18	2502036	Tubo CU12 GR Inferiore SX 2GR COM/ERG	Left Lower Group Pipe 2 COM/ERG	
	2502076	Tubo CU12 GR Inferiore Centrale SX 2/3/4GR	Central Lower Group Pipe 2/3/4	
	2502077	Tubo CU12 GR Inferiore DX 2/3/4GR	Right Lower Group Pipe 2/3/4 GR	
19	2502028	Tubo CU12 GR Superiore DX 4GR	Right Upper Group Pipe 4 GR	
	2502034	Tubo CU12 GR Superiore SX 2GR COM/ERG	Left Upper Group Pipe 2 COM/ERG	
	2502078	Tubo CU12 GR Superiore DX 2/3GR	Right Upper Group Pipe 2/3 GR	
	2502079	Tubo CU12 GR Superiore Centrale 2/3/4GR	Central Upper Group Pipe 2/3/4	
	2502080	Tubo CU12 GR Superiore SX 3GR	Left Upper Group Pipe 3 GR	
	2502034	Tubo CU12 Scamb.Sup. DX 2GR COM/ERG	Right Upper Exchanger 2GR COM/ERG	
20	2001310	Guarnizione Fissaggio Gruppo	Gasket Group	
21	4001011	Coprigruppo ABS SP.2 NERO	GroupCover Black	



Tav.9
IR

LIRA

Parti di Ricambio / Spare Parts

Gruppo Erogazione Cromato LEVETTA
Lever Dispensing Group

costruzioni macchine caffè' espresso
31020 SCOMIGO DI CONEGLIANO(TV)
ITALY
Tel. ++39 0438 394979/Fax ++39 0438 394587

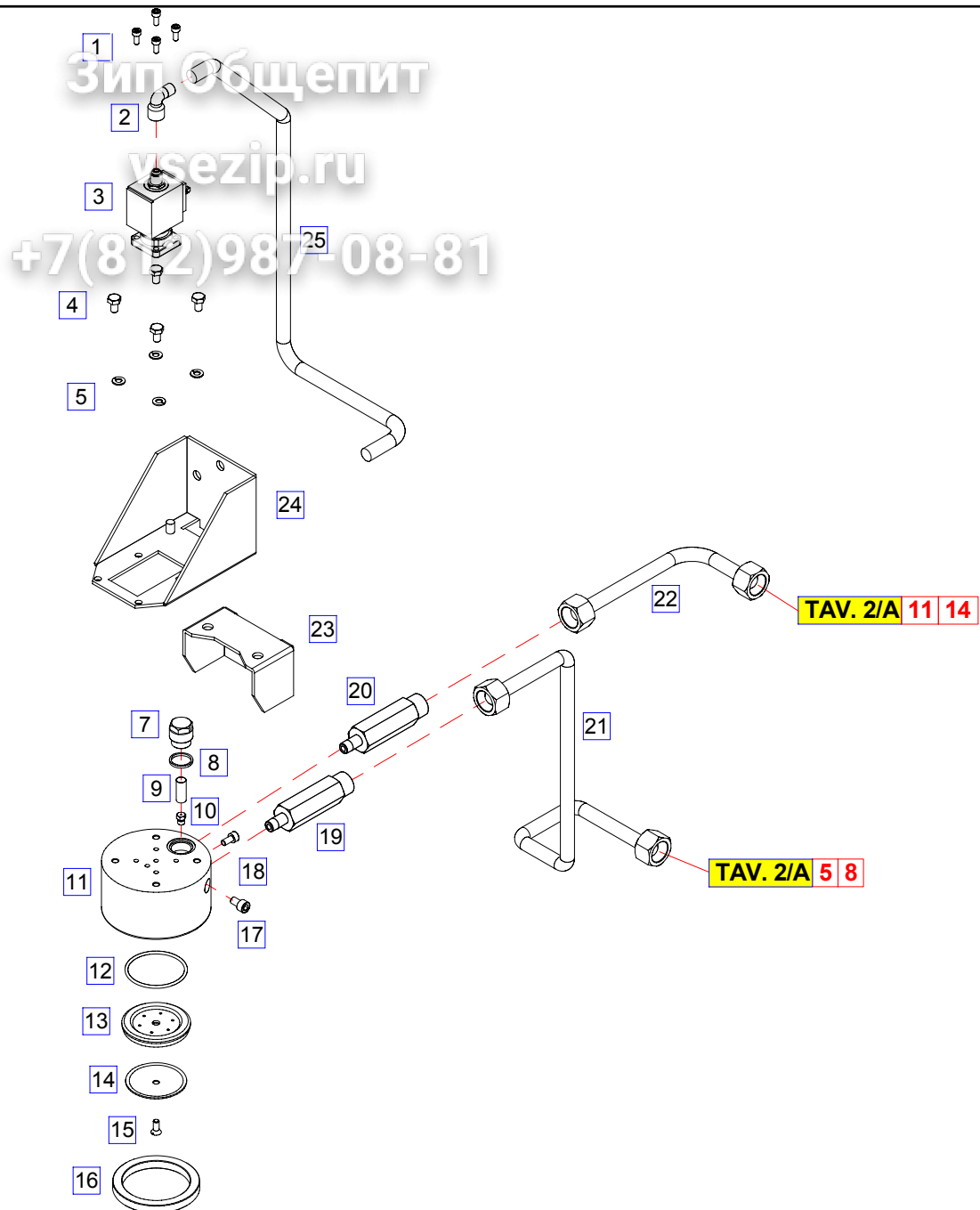
Tav.9**IR**

Costruzioni Macchine Caffè Espresso / Espresso Coffee Machines

LIRA

Gruppo Erog.Crom.LEVETTA // LEVER Dispensing Group

Pos.	Codice	Descrizione	Description	€
1	0520000	Tappo Chiusura GIGLER	Group Closing Cap	
2	0520001	Guarnizione TEFLON Tappo Gruppo	Teflon Cap Gasket	
3	0520010	Filtrino GIGLER	Group Filter	
4	0520020	Gigler Gruppo d.0.8	Little Groupe Injector	
5	0520030	Fungo Gruppo	Mushroom Groupe	
6	0520040	Guarnizione OR Fungo	O-Ring	
7	0530030	Molla Stelo	Spring	
8		Vite Gruppo	Screw M6 x 8	
9	0530001	Valvola Erogazione Gruppo	Dispensing Valve Group	
10	0530010	Guarnizione Stelo	Gasket	
11	0520050	Guarnizione TEFLON Fungo	Teflon O-Ring	
12	4650043	Gruppo Erogazione Cromato LEVETTA	Complete Groupe Lever Dispensing	
13	0520070	Diffusore Gruppo	Sprayer	
14	0520080	Doccetta Gruppo	Group Spout	
15	0520090	Guarnizione Sottocoppa	Portafilter Gasket	
16	0530010	Guarnizione Stelo	Gasket	
17	0530020	Valvola Inferiore Gruppo	Valve Group	
18	0530030	Molla Stelo	Spring	
19	0520050	Guarnizione TEFLON Canotto Inferiore Gruppo	Teflon Gasket	
20	0530040	Canotto Inferiore Gruppo	Block Valve	
21	0530010	Guarnizione	Gasket	
22	0530043	PortaGuarnizione	Filter-Holder Gasket	
23	0530045	Molla	Spring	
24	0530047	Rompigetto Scarico	Flow Divisor Group	
25	0530050	Guarnizione TEFLON Tappo Scarico Gruppo	Teflon Gasket	
26	0530060	Tappo Scarico Gruppo	Cover Group	
27	4001005	Pomello Leva	Handle Lever	
28	0530120	Dado Blocca Camme	Cam-Stop Nut	
29	0530110	Camma Azionamento Gruppo	Cam Group Function	
30	0530100	Dado Premistoppa	Platen Nut	
31	0530095	Molla	Spring	
32		Premistoppa Portacamme	Platen	
33	0530080	Guarnizione Camme (Gr.Lev.)	Cam-Gasket	
34	0530090	Portacamme	Cam-Holder	
35	0520050	Guarnizione TEFLON Porta Camme	Teflon Cam-Holder Gasket	
36	0530070	Camma Gruppo	Cam Group	
37	2001310	Guarnizione Fissaggio Gruppo	Gasket Group	
38	4001011	Coprigruppo ABS SP.2 NERO	GroupCover Black	



Зип Общепит
 vsezip.ru
 +7(812)987-08-81

Tav.10 **LIRA**
IZ
 Parti di Ricambio / Spare Parts

Gruppo Erogazione Anello
Solenoid Valve Groupe

costruzioni macchine caffè' espresso
31020 SCOMIGO DI CONEGLIANO(TV)
ITALY
 Tel.++39 0438 394979/Fax ++39 0438 394587

Tav.10**IZ**

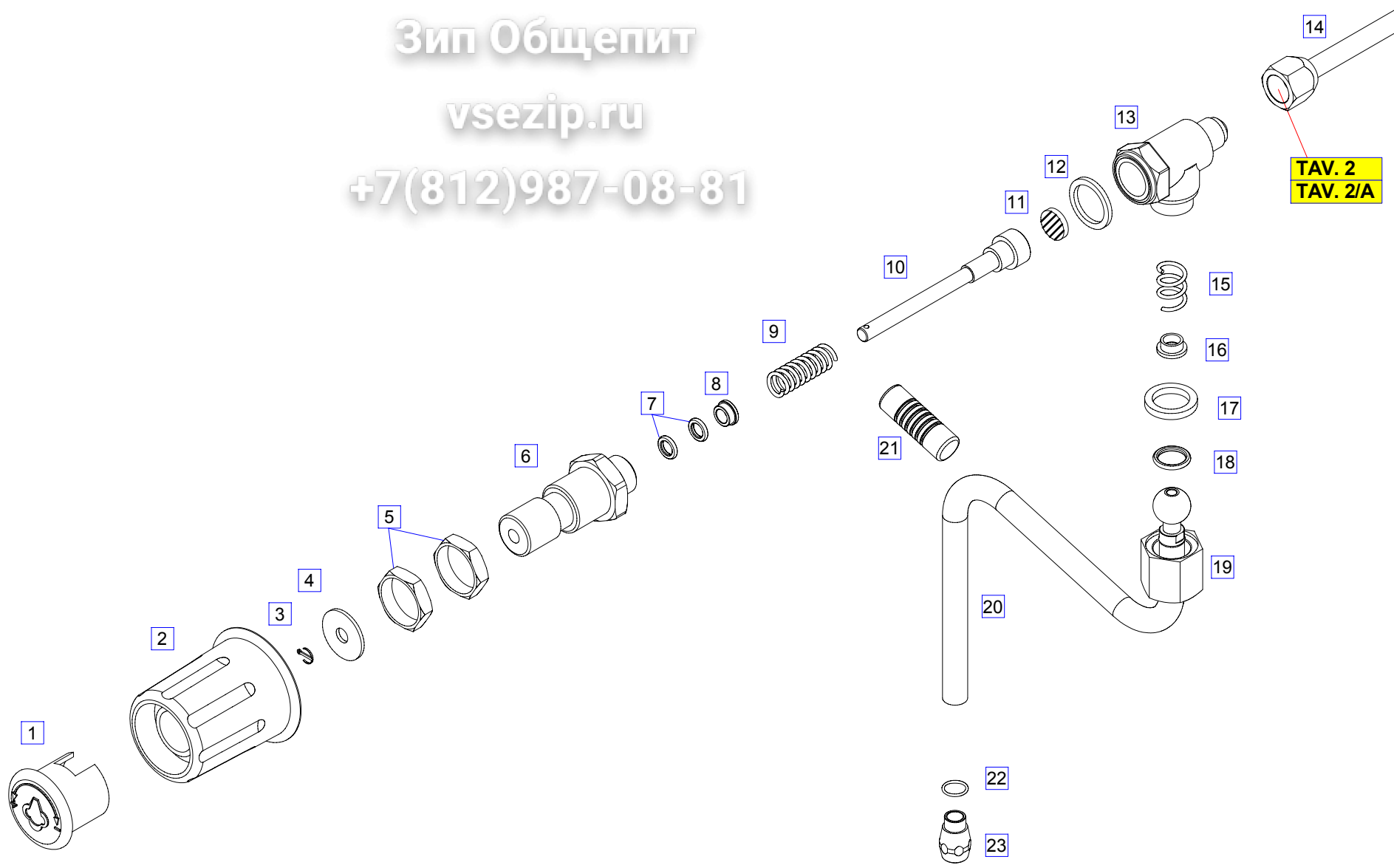
Costruzioni Macchine Caffè Espresso / Espresso Coffee Machines

LIRA

Gruppo Erogazione ad anello // Solenoid Valve Groupe

Pos.	Codice	Descrizione	Description	€
1	1103310	Vite TCCEI 4X10 INOX	Hexagon socket head cap screw M4x10	
2	3510009	Raccordo "L" 1/8 F-M	Union Elbow 1/8 F-M	
3	5020055	Elettrovalvola Gruppo 3 vie 230v	3-way Solenoid Valve 230v	
	5020064	Elettrovalvola Gruppo 3 vie 240v	3-way Solenoid Valve 240v	
	5020015	Elettrovalvola Gruppo 3 vie 110v	3-way Solenoid Valve 110v	
	5020075	Elettrovalvola Gruppo 3 vie 220v UL	3-way Solenoid Valve 220v UL	
	5020085	Elettrovalvola Gruppo 3 vie 230v Cavi	3-way Solenoid Valve 230v With cable	
4	1103112	Vite M6 Inox		
5	1104103	Rondella D.int.5.5 - D.est.11	Washer D.5.5 D.Ext.11	
6	7002005	Staffa Gruppo verniciata Gr Alti	High Groupe Brachet	
7		Tappo 3/8 x Gigler	Group Closing Cap	
8		Guarnizione TEFLON x Tappo 3/8 Gigler	TEFLON Gasket Cap	
9	0520010	Filtrino GIGLER	Group Filter	
10	0520020	Gigler Gruppo d.0.8	Little Groupe Injector	
11	4650080	Gruppo Anello Cromo 02410	Complete Groupe 02410	
12	2002120	Guarnizione FPM VYTON 3187 47,3 x 2,62	OR gasket	
13	4650083	Flangia x Diffusore Gruppo	Sprayer	
14	4630033	Doccetta Gruppo	Group Spout	
15		Vite a testa svasata piana con intaglio M5x10	Slotted countersunk head and flat screw M5x10	
16	2002310	Guarnizione Sottocoppa	Portafilter Gasket	
17		Vite TCCEI 6X10 INOX	Hexagon socket head cap screw M6x10	
18		Vite TCCEI 5X10 INOX	Hexagon socket head cap screw M5x10	
19	3510730	Riduzione 1/2-1/8 M-M	Nipple 1/2-1/8 M-M	
20	3510730	Riduzione 1/2-1/8 M-M	Nipple 1/2-1/8 M-M	
21	2502111	Tubo CU 12 GD Gruppo/INF/DX	Right Lower Group Pipe CU 12 GD/2	
	2502114	Tubo CU 12 GD Gruppo/INF/SX	Left Lower Group Pipe CU 12 GD/2	
	2502491	Tubo CU 12 3Gr Gruppo/INF/SX	Left Lower Group Pipe CU 12 3Gr	
22	2502117	Tubo CU12 Gruppo/SUP/DX	Right Upper Group Pipe CU 12	
	2502121	Tubo CU12 Gruppo/SUP/SX	Left Upper Group Pipe CU 12	
	2502160	Tubo CU12 3Gr Gruppo/SUP/SX	Left Upper Group Pipe CU 12 3Gr	
	2502490	Tubo CU12 3Gr Gruppo/SUP/SX	Left Upper Group Pipe CU 12 3Gr	
23	7002010	Staffa Inf. Gruppo LIRA	Inferior Groupe Brachet LIRA	
24	7002007	Staffa Gruppo LIRA Gr Bassi	Low Groupe Brachet LIRA	
25	4010015	Tubo Silicone 9X12 (prezzo al metro)	Silicon Pipe 9x12 (price for meter)	

Зип Общепит
 vsezip.ru
 +7(812)987-08-81



TAV. 2
 TAV. 2/A

Tav.11
IR-IZ

LIRA
Parti di Ricambio / Spare Parts

Assieme Rubinetto Vapore
Assembly Steam Valve

costruzioni macchine caffè' espresso
31020 SCOMIGO DI CONEGLIANO (TV)
ITALY
 Tel.++39 0438 394979 / FAX ++39 0438 394587

Tav.11
IR-IZ

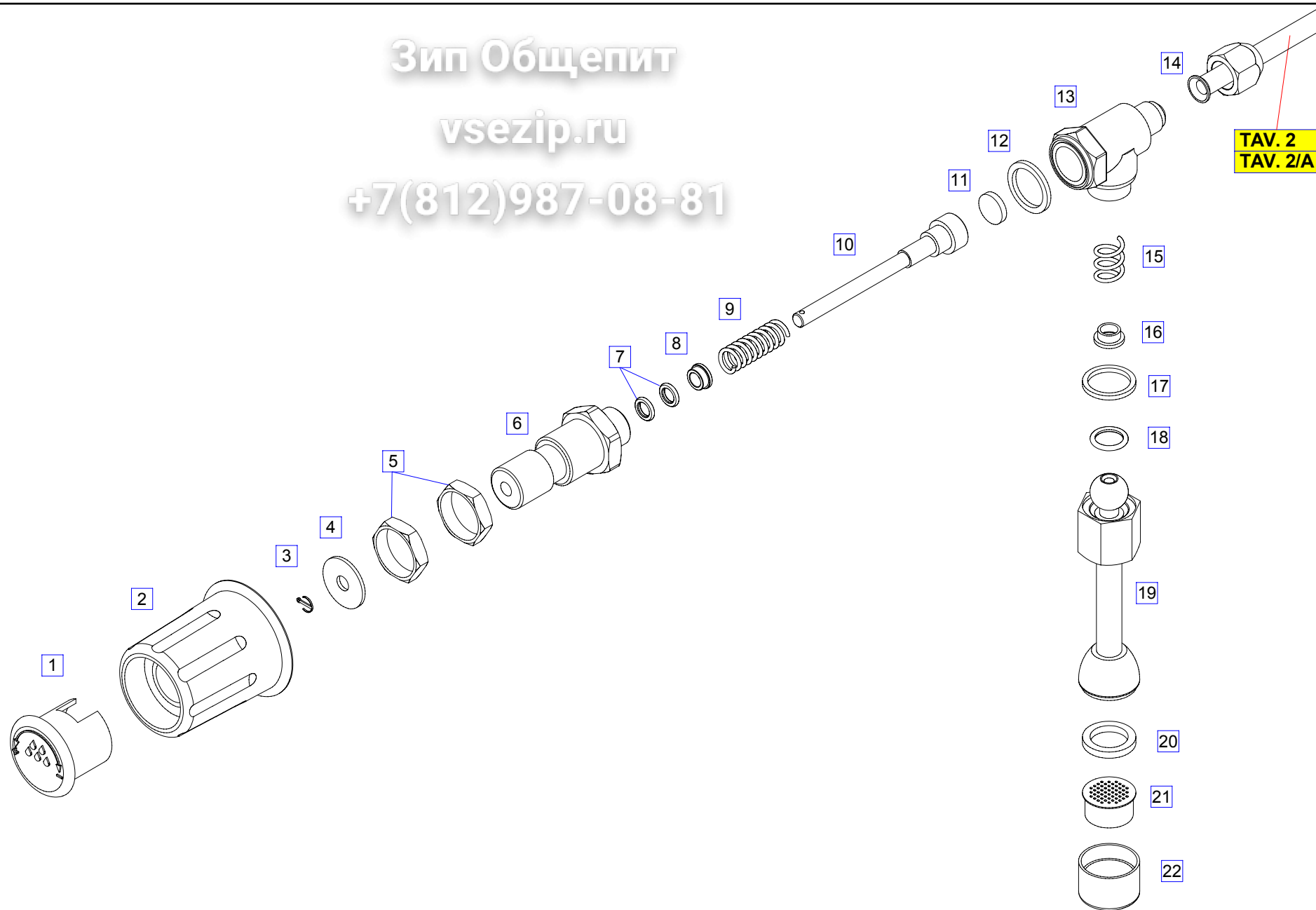
Costruzioni Macchine Caffè Espresso / Espresso Coffee Machines

LIRA

Assieme Prelievo Vapore // Assembly Steam Unit

Pos.	Codice	Descrizione	Description	€
1	4001020	Tappo Manopola VAPORE	Tap for handle Valve	
2	4001010	Manopola VAPORE	Handle Valve	
3	0540020	Coppiglia Fissaggio Manopola	Stop Handle	
4	0540030	Rondella Ottone	Brass Washer	
5		Dado Ottone	Nut	
6	0540040	Corpo Rubinetto Orizzontale	Body Valve	
7	0540050	Guarnizione OR	O-ring Gasket	
8	0540060	Distanziatore	Spacer Ring	
9	0540070	Molla	Spring	
10	0540080	Stelo Chiusura	Valve Stem	
11	0540085	Guarnizione Stelo	Gasket	
12	0540090	Guarnizione Ottone	Brass Gasket	
	3501030	Complessivo Rubinetto	Assembly Valve	
13	0540095	Corpo Rubinetto	Valve Body	
14	2502480	Tubo CU 8 caldaia A rubinetto VAPORE SX	Boiler to Steam Valve Pipe SX 2/3 GR	
	2502074	Tubo CU 8 caldaia A rubinetto VAPORE DX	Boiler to Steam Valve Pipe DX 2/3/4 GR	
	2502029	Tubo CU 8 caldaia A rubinetto VAPORE Comp	Boiler to Steam Valve Pipe Comp	
	2502479	Tubo CU 8 caldaia A rubinetto VAPORE 2/3Gr	Boiler to Steam Valve Pipe DX 2/3 Gr	
15	0540100	Molla	Spring	
16	0540110	Distanziatore	Spacer	
17	0540120	Guarnizione Teflon	Teflon Gasket	
18	0540130	Guarnizione OR	O-ring Gasket	
19	0540135	Dado Ottone	Nut	
20	2520518	Tubo VAPORE ACCIAIO 2-3 GR+snodo Monza Imola	Stainless Steel Steam Pipe 2/3 GR - Monza Imola	
21	4005040	Isolante x Tubo VAPORE	Steamspouts insulating	
22	0540140	Guarnizione OR	O-ring Gasket	
23	0540150	Tappo Terminale Maschio 4/5 Fori - Lancia Vapore INOX	Steam Wand Tip Male 4/5 Holes Stainless Steel	
	0540155	Tappo Term. Femmina 4/5 Fori - Lancia Vap. CROMATA	Steam Wand Tip Female 4/5 Holes Chrome Plated	

Зип Общепит
vsezip.ru
+7(812)987-08-81



Tav.12
IR-IZ

LIRA

Parti di Ricambio / Spare Parts

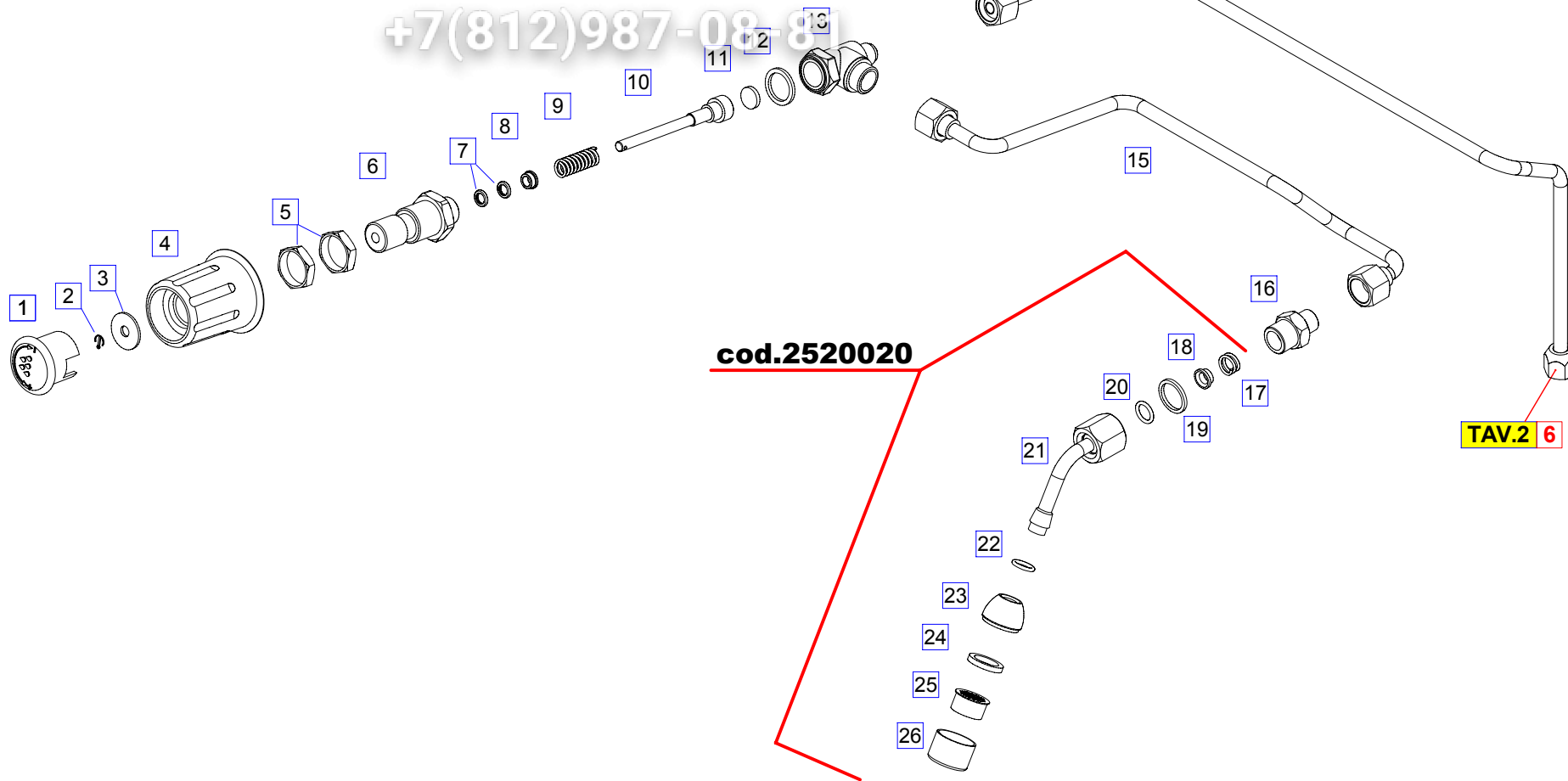
Assieme Rubinetto H2O
Assembly H2O Valve

costruzioni macchine caffè' espresso
31020 SCOMIGO DI CONEGLIANO(TV)
ITALY
Tel.++39 0438 394979/Fax ++39 0438 394587

Зип Общепит

vsezip.ru

+7(812)987-08-81



Tav.12-A
IR

LIRA

Parti di Ricambio / Spare Parts

Assieme Rubinetto H2O Laterale
Assembly Lateral H2O valve

costruzioni macchine caffè' espresso
31020 SCOMIGO DI CONEGLIANO (TV)
ITALY

Tel.++39 0438 394979 / FAX ++39 0438 394587

Tav.12-A
IR

Costruzioni Macchine Caffè Espresso / Espresso Coffee Machines

LIRA

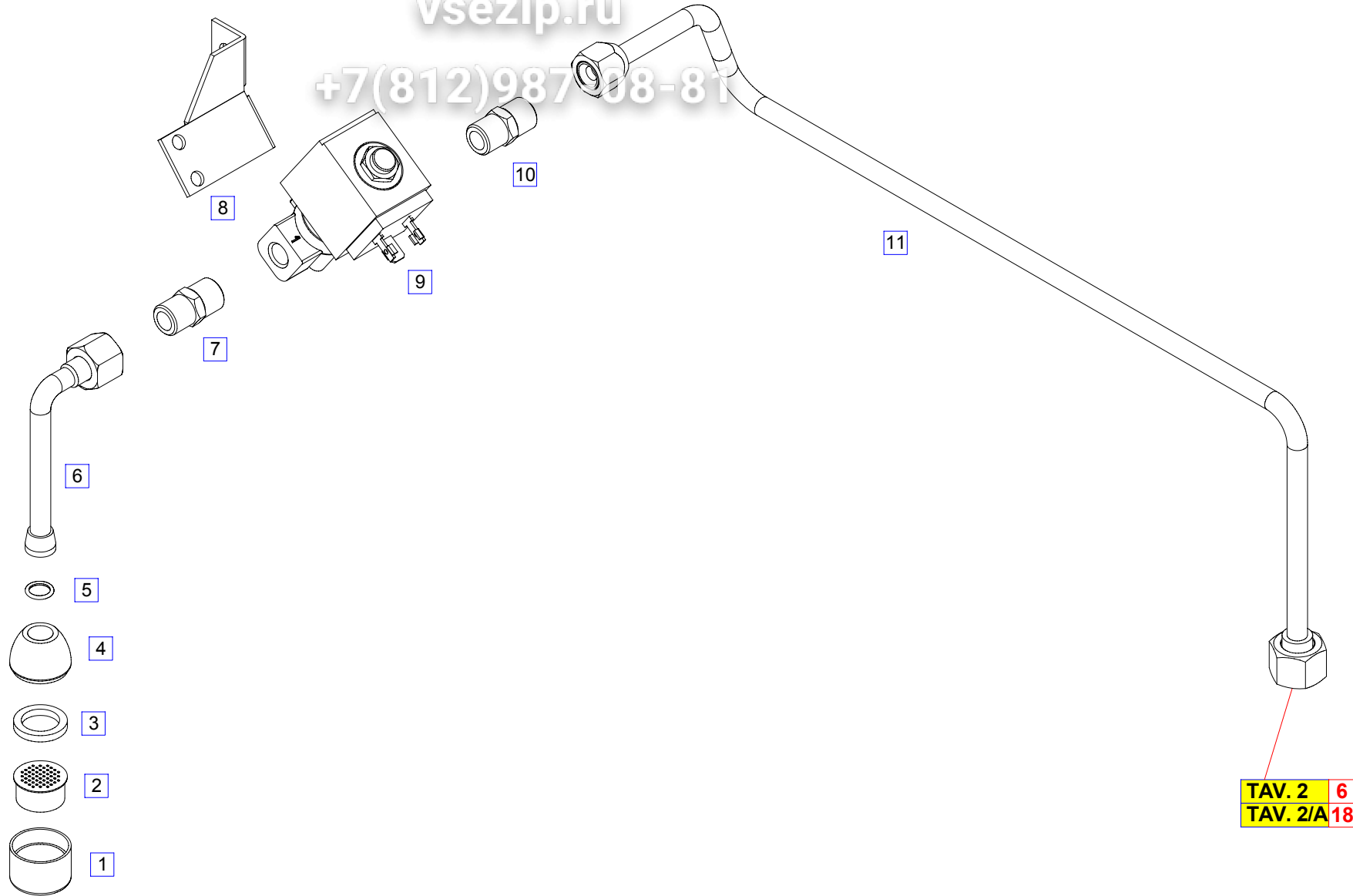
Assieme Prelievo H2O Laterale // Assembly H2O Valve

Pos.	Codice	Descrizione	Description	€
1	4001025	Tappo Manopola H2O	Tap for handle Valve	
2	0540020	Coppiglia Fissaggio Manopola	Stop-Handle	
3	0540030	Rondella Ottone	Brass Washer	
4	4001010	Manopola	Handle Valve	
5		Dado Ottone	Nut	
6	0540040	Corpo Rubinetto Orizzontale	Body Valve	
7	0540050	Guarnizione OR	O-ring Gasket	
8	0540060	Distanziatore	Spacer Ring	
9	0540070	Molla	Spring	
10	0540080	Stelo Chiusura	Valve Stem	
11	0540085	Guarnizione Stelo	Gasket	
12	0540090	Guarnizione Ottone	Brass Gasket	
	3501030	Complessivo Rubinetto	Assembly Valve	
13	0540095	Corpo Rubinetto	Valve Body	
14	2502482	Tubo CU 8 caldaia A rubinetto H2O - 2GR	Boiler to Water Valve Pipe 2GR	
	2502483	Tubo CU 8 caldaia A rubinetto H2O - 3GR	Boiler to Water Valve Pipe 3GR	
15	2502091	Tubo CU 8 Rub. In H2O PU/LEV 2 GR	Copper Pipe 2 GR	
	2502092	Tubo CU 8 Rub. In H2O PU/LEV 3 GR	Copper Pipe 3 GR	
16	3510717	Riduzione Es20 1/4-3/8 M-M	Nipple 1/4 3/8 ES21	
	2520020	Complessivo Tubo H28 CROMATO "LATERALE"	Assembly CHROME WATER PIPE .	
17		Molla	Spring	
18		Premimolla	Press Spring	
19		Guarnizione Teflon	Teflon Gasket	
20		Guarnizione OR	O-Ring Gasket	
21		Lancia Acqua	Water Pipe	
22		Guarnizione OR	O-Ring Gasket	
23		Coprifiltro	Filter-Cover	
24		Guarnizione	Gasket	
25		Filtro	Filter	
26		Tappo Tubo Cromato	Chrome Pipe Tap	

Зип Общежит

vsezip.ru

+7(812)98708-81



Tav.13
IR-IZ

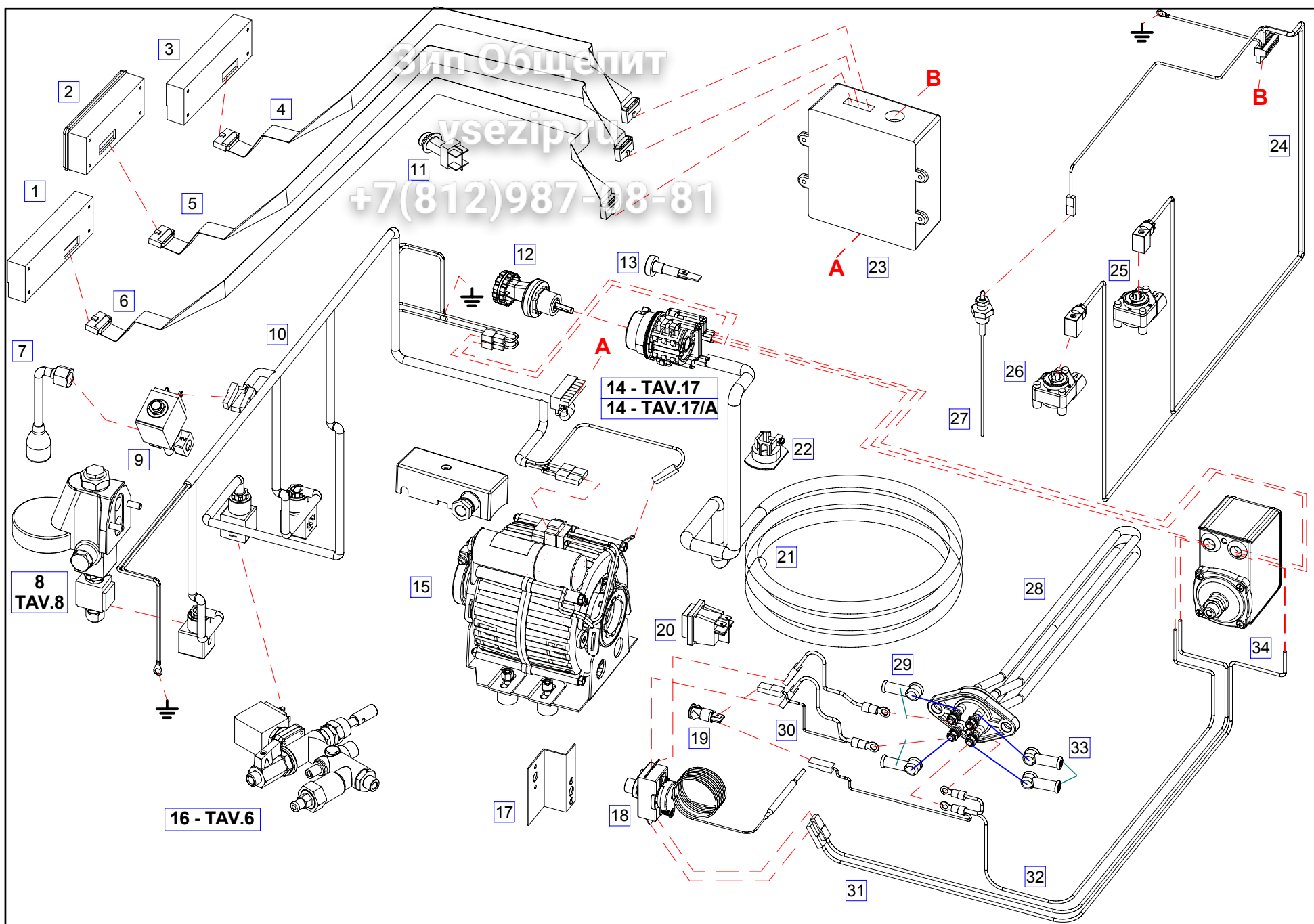
LIRA

Parti di Ricambio / Spare Parts

Assieme H₂O Automatica
Assembly Automatic Water

costruzioni macchine caffè' espresso
31020 SCOMIGO DI CONEGLIANO (TV)
ITALY

Tel.++39 0438 394979 / FAX ++39 0438 394587



Tav.14
IR-IZ

LIRA

Parti di Ricambio / Spare Parts

Circuito Elettrico ELETTRONICA 2GR
Electric Circuit /ELECTRONIC mod.

costruzioni macchine caffè' espresso
31020 SCOMIGO DI CONEGLIANO (TV)
ITALY

Tel.++39 0438 394979 / FAX ++39 0438 394587

Tav.14
IR-IZ

Costruzioni Macchine Caffè Espresso / Espresso Coffee Machines

LIRA

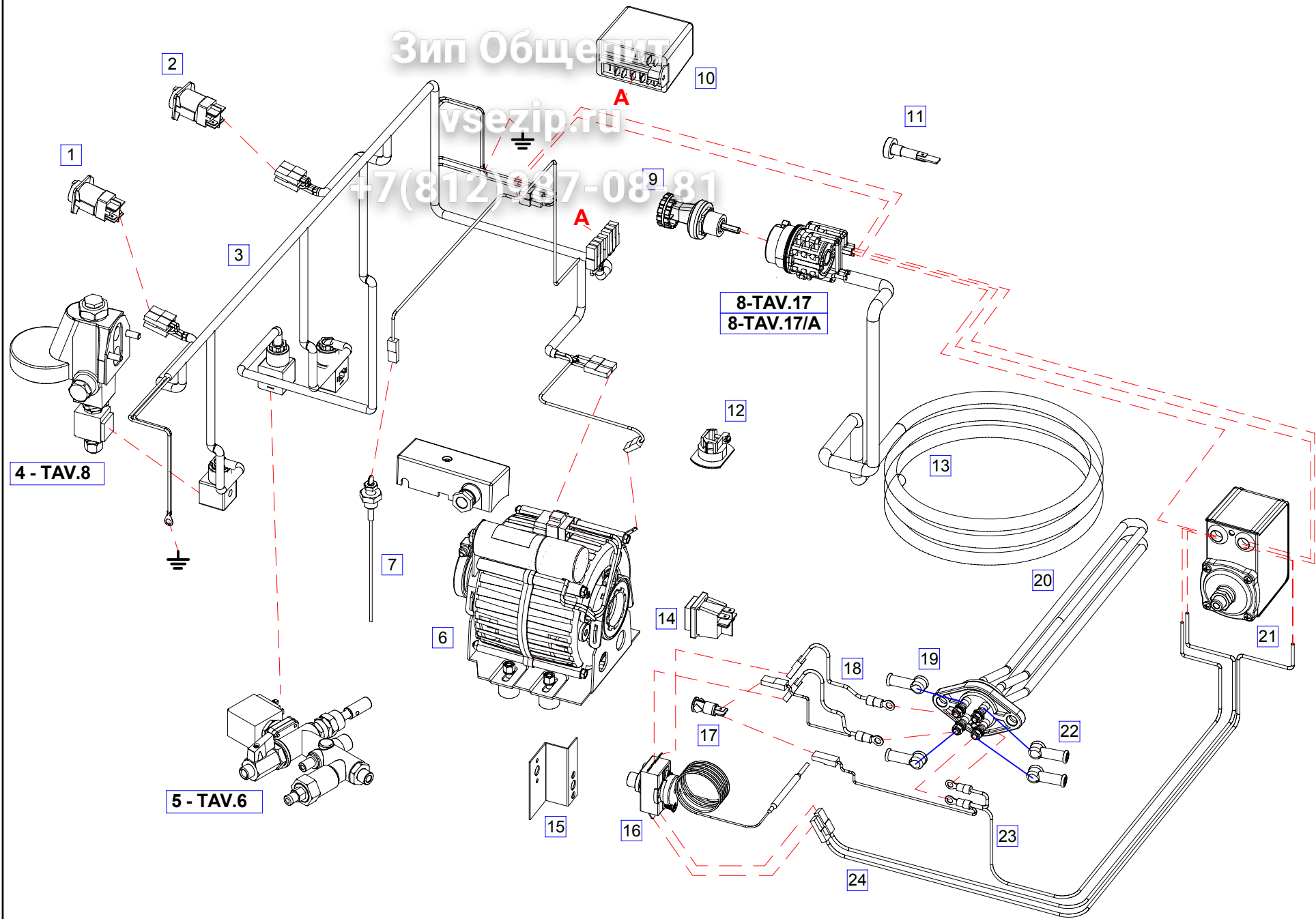
Imp.ElettricoELETTRONICA//Electric Circuit ELECTRONIC

Pos.	Codice	Descrizione	Description	€
1	5031280	Pulsantiera Lira	Key-Push Botton	
2	5029105	Display 2/3GR LIRA	Display LIRA 2-3Gr	
3	5031280	Pulsantiera Lira	Key-Push Botton	
4	5033085	Cavo Collegamento Corto ELETTRONICA	Electronic Cable Short	
5	5033080	Cavo Collegamento Lungo ELETTRONICA	Electronic Cable Long	
	5033082	Cavo Collegamento L.1600 ELETTRONICA	Electronic Cable Long L.1600	
6	5033080	Cavo Collegamento Lungo ELETTRONICA	Electronic Cable Long	
7	2520007	Lancia Acqua	Water Tube	
8		Gruppo Erogazione Completo (vedi TAV.8)	Complete Group TAB. 8	
9	5020255	Elettrovalvola 2VIE 230V 1/8	2-way Solenoid Valve 230V 1/8	
	5020266	Elettrovalvola 2VIE 240V 1/8	2-way Solenoid Valve 240V 1/8	
	5020215	Elettrovalvola 2VIE 110V 1/8 UL	2-way Solenoid Valve 110V 1/8 UL	
	5020285	Elettrovalvola 2VIE 230V 1/8 Cavi	2-way Solenoid Valve 230V 1/8 With Cable	
10	5045157	Cablaggio Ele 3Gr LIRA	Electric Circuit LIRA 3GR	
	5045130	Cablaggio 3Gr LIRA	Electric Circuit LIRA 3GR	
	5045170	Cablaggio 4Gr LIRA	Electric Circuit LIRA 4GR	
11	5003035	Interruttore Cromato MAV	Switch MAV	
12	5005200	Manopola G301+ ghiera per Comm.	Main Switch Handle Valve	
13	5010030	Spia Luminosa 1/2/3/4 GR Rossa + Ghiera	Pilot RED Lampe 1/2/3/4 GR	
14	5005020	Commutatore FT2 CA10I 20A (vedi TAV.17-17/A)	Main Switch 2/3 GR TAB 17-17/A	
	5005025	Commutatore FT2 CA20I 25A (vedi TAV.17-17/A)	Main Switch TAB 17-17/A	
	5005028	Commutatore FT2 CA25I 32A - 4GR	Main Switch 4 GR TAB 17-17/A	
15	5001130	Motore 92/GIU 150W 230V	Motor 128P/85 150 W 230V	
	5001133	Motore 92/GIU 150W 220V/60 UL	Motor 92/GIU 150 W 220V/60 UL	
	5001139	Motore 92/GIU 150W 240V 50/60	Motor 92/GIU 150 W 240V - 50/60	
	5001150	Motore 90P/90 120W 230V .	Motor 90P/90 120 W 230V	
	5001153	Motore 90P/90 120W 220V/60 UL	Motor 90P/90 120 W 220V/60 UL	
	5001157	Motore 90P/90 120W 110V/60 UL	Motor 90P/90 120 W 110V/60 UL	
	5001159	Motore 90P/90 120W 240V 50/60	Motor 90P/90 120 W 240V - 50/60	
16		Valvola Entrata H2O (vedi TAV.6)	Block Unit H ₂ O Valve TAB. 6	
17	6500515	Staffa Supporto Termostato Zincata 12/10	Thermostat Brachet Zn	
18	5013005	Termostato DPL MR TF 155C	Thermostat DPL MR TF 155°C	
19	5010003	Spia Luminosa 1/2/3/4 GR Verde + Ghiera	Pilot Green Lampe 1/2/3/4 GR	
20	5003080	Interruttore Q 0-1 Rosso (PROT).	Switch Q 0-1 Red	
21	5040042	Cavo ALIM.NP107 VV-F 5G2,5 L	Power Cord NP107 W-F 5G2,5 L	
	5040050	Cavo ALIM.NP107 VV-F 3G2,5 L	Power Cord NP107 W-F 3G2,5 L	
22	4050277	Fissacavo PA 277 Nero	Stop-Cable PA 277	
23	5030100	Centralina MAESTRO 3D5 2/3GR	ELECTRONIC BOX 220/240V MAESTRO	
24	5033815	Cablaggio Contatori Volumetrici	Flowmeter Cable	
	5033820	Cablaggio Contatori Volumetrici L.1600	Flowmeter Cable L.1600	
25	5032012	Contatore Vol. FM/C/L NICHEL	Volumetric Meter FM/C/L NICHEL	

Зип Общепит

vsezip.ru

+7(812)987-08-81



Tav.15
IR-IZ

LIRA
Parti di Ricambio / Spare Parts

Circuito Elettrico PULSANTE 2GR
Electric Circuit /SWITCH mod.

costruzioni macchine caffè' espresso
31020 SCOMIGO DI CONEGLIANO (TV)
ITALY
Tel.++39 0438 394979 / FAX ++39 0438 394587

Tav.15
IR-IZ

Costruzioni Macchine Caffè Espresso / Espresso Coffee Machines

LIRA

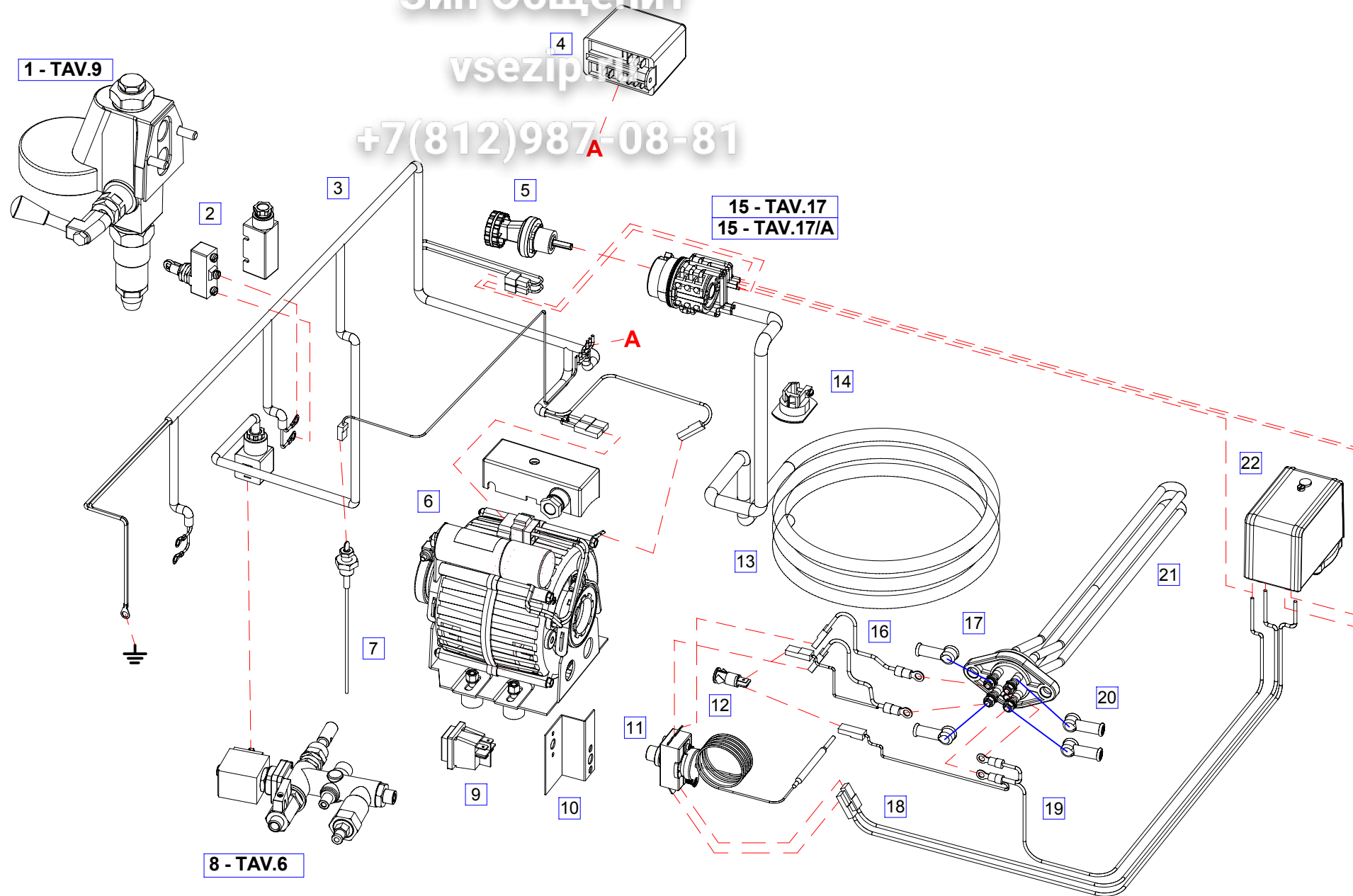
Imp.Eletr.PULSANTE // Electric Circuit PUL. Dispensing

Pos.	Codice	Descrizione	Description	€
1	5003235	Interruttore CM/D25 ANRACITE	MANUAL SWITCH CM/D25	
2	5003235	Interruttore CM/D25 ANRACITE	MANUAL SWITCH CM/D25	
3	5045052	Cablaggio PUL-ERG 2GR LAVIT	Electric Circuit PUL 2GR ERG	
	5045145	Cablaggio ERG 3GR LAVIT	Electric Circuit PUL 3GR ERG	
4		Gruppo Erogazione.(vedi TAV.8)	Complete Group TAB. 8	
5		Valvola Entrata H2O (vedi TAV.6)	Block Unit H ₂ O Valve TAB. 6	
6	5001130	Motore 92/GIU 150W 230V	Motor 128P/85 150 W 230V	
	5001133	Motore 92/GIU 150W 220V/60 UL	Motor 92/GIU 150 W 220V/60 UL	
	5001139	Motore 92/GIU 150W 240V 50/60	Motor 92/GIU 150 W 240V - 50/60	
	5001150	Motore 90P/90 120W 230V .	Motor 90P/90 120 W 230V	
	5001153	Motore 90P/90 120W 220V/60 UL	Motor 90P/90 120 W 220V/60 UL	
	5001157	Motore 90P/90 120W 110V/60 UL	Motor 90P/90 120 W 110V/60 UL	
	5001159	Motore 90P/90 120W 240V 50/60	Motor 90P/90 120 W 240V - 50/60	
7	4550005	Sonda AutoLivello L.165	Autofill Probe Level L=165	
8	5005020	Commutatore FT2 CA10I 20A - 2/3 GR TAV.17-17/A	Main Switch 2/3 GR TAB 17-17/A	
	5005025	Commutatore FT2 CA20I 25A - 3GR TAV 17-17/A	Main Switch 3 GR TAB 17-17/A	
	5005028	Commutatore FT2 CA25I 32A - 4GR TAV 17-17/A	Main Switch 4 GR TAB 17-17/A	
9	5005200	Manopola G301 + ghiera Commutatore		
10	5030363	Regolatore Livello RL30/1E/2C/F 230V 250K	Level Control RL30/1E/2C/F 230V 250K	
11	5010030	Spia Luminosa 1/2/3/4 GR Rossa + Ghiera	Pilot RED Lampe 1/2/3/4 GR	
12	4050277	Fissacavo PA 277 Nero	Stop-Cable PA 277	
13	5040042	Cavo ALIM.NP107 VV-F G2,5 L	Power Cord NP107 W-F G2,5 L	
14	5003080	Interruttore Q 0-1 Rosso (PROT).	Switch Q 0-1 Red	
15	6500515	Staffa Supporto Termostato Zincata 12/10	Thermostat Brachet Zn	
16	5013005	Termostato DPL MR TF 155C	Thermostat DPL MR TF 155°C	
17	5010003	Spia Luminosa 1/2/3/4 GR Verde	Pilot Lampe 1/2/3/4 GR	
18	5040610	Cavo NERO D.2,5 G/SIL L=1000	Black Cable L=1000	
19	4033005	Cappuccio Protezione Resistenza	Heating Element Protection	
20	5050710	Resistenza OV 2GRC 2EL 2400/230	Heating Element 2GRC 2400/230	
	5050720	Resistenza OV 2GR 2EL 3500/230	Heating Element 2GR 3500/230	
	5050730	Resistenza OV 3GR 2EL 4500/230	Heating Element 3GR 4500/230	
	5050740	Resistenza OV 4GR 2EL 5500/230	Heating Element 4GR 5500/230	
	5050205	Resistenza 1"1/4 2G Antea 2500/230	Heating Element 1"1/4 2G 2500/230	
	5050220	Resistenza 1"1/4 2G 3300/230	Heating Element 1"1/4 2G 3300/230	
	5050230	Resistenza 1"1/4 3G 4000/230	Heating Element 1"1/4 3G 4000/230	
21	5006010	Pressostato SIRAI P302	Sirai P302 Pressure Switch	
22	4033005	Cappuccio Protezione Resistenza	Heating Element Protection	
23	5040615	Cavo BLU D.2,5 G/SIL L=1000	Blue Cable L=1000	
24	5040610	Cavo NERO D.2,5 G/SIL L=1000	Black Cable L=1000	

Зип Общежит

vsezip

+7(812)987-08-81



Tav.16
IR

LIRA
Parti di Ricambio / Spare Parts

Circuito Elettrico LEVETTA 2GR
Electric Circuit LEVER DISPENSING mod.

costruzioni macchine caffè espresso
31020 SCOMIGO DI CONEGLIANO(TV)
ITALY
Tel.++39 0438 394979/Fax ++39 0438 394587

Tav.16**IR**

Costruzioni Macchine Caffè Espresso / Espresso Coffee Machines

LIRA

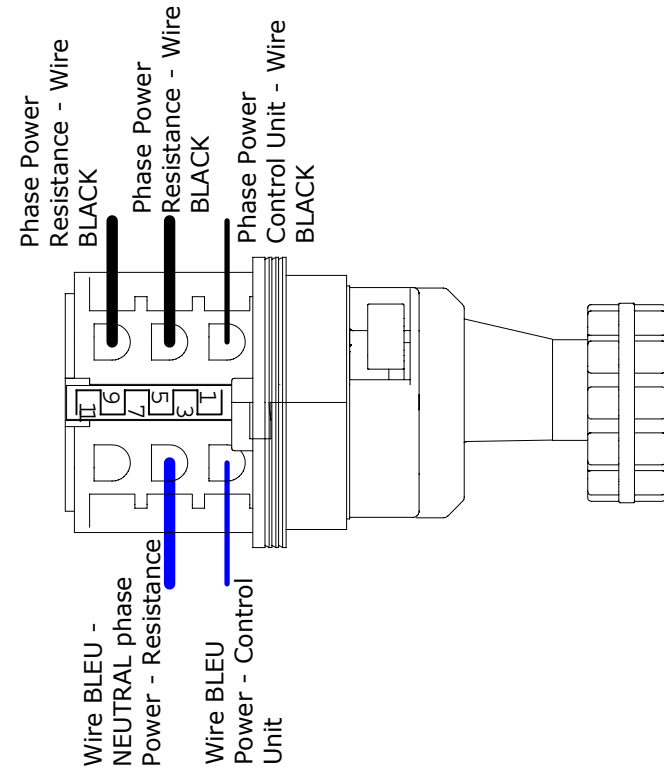
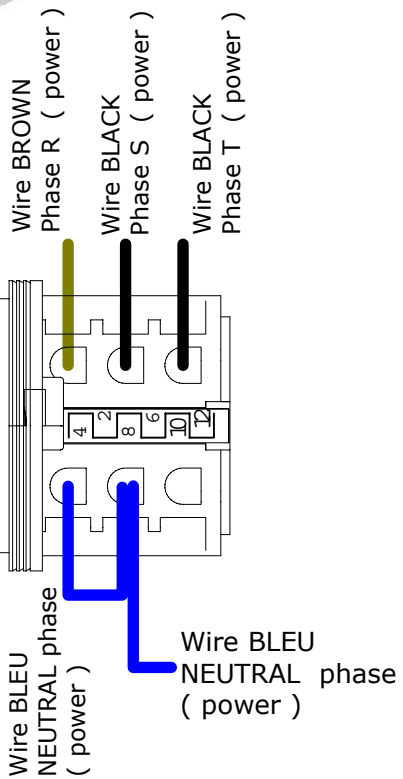
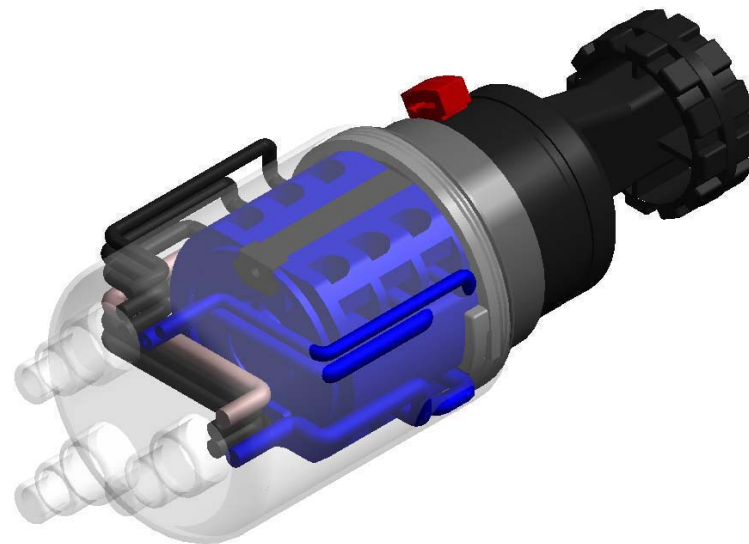
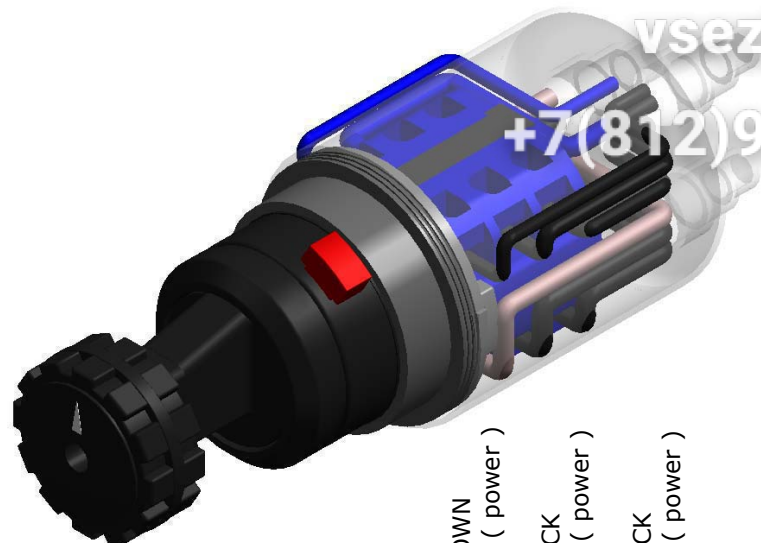
Imp.Eletr.LEVETTA // Electric Circuit LEVER Dispensing

Pos.	Codice	Descrizione	Description	€
1		Gruppo Erogazione LEV.(vedi TAV.9)	Complete Group TAB. 9	
2	5003310	Micro+Prot. LEV PZMV15/PZVFC02F	Microswitch+Protection LEV PZMV15/PZVFC02F	
3	5045160	Cablaggio LEV 2/3GR LAVIT	Electric Circuit LEV 2/3 GR	
4	5030363	Regolatore Livello RL30/1E/2C/F 230V 250K	Level Control RL30/1E/2C/F 230V 250K	
5	5005200	Manopola G301+Ghiera Commutatore	Grip Handle G301	
6	5001130	Motore 92/GIU 150W 230V	Motor 128P/85 150 W 230V	
	5001133	Motore 92/GIU 150W 220V/60 UL	Motor 92/GIU 150 W 220V/60 UL	
	5001139	Motore 92/GIU 150W 240V 50/60	Motor 92/GIU 150 W 240V - 50/60	
	5001150	Motore 90P/90 120W 230V .	Motor 90P/90 120 W 230V	
	5001153	Motore 90P/90 120W 220V/60 UL	Motor 90P/90 120 W 220V/60 UL	
	5001157	Motore 90P/90 120W 110V/60 UL	Motor 90P/90 120 W 110V/60 UL	
	5001159	Motore 90P/90 120W 240V 50/60	Motor 90P/90 120 W 240V - 50/60	
7	4550005	Sonda AutoLivello L.165	Autofill Probe Level L=165	
8		Valvola Entrata H2O (vedi TAV.6)	Block Unit H ₂ O Valve TAB. 6	
9	5003080	Interruttore Q 0-1 Rosso (PROT).	Switch Q 0-1 Red	
10	6500515	Staffa Supporto Termostato Zincata 12/10	Thermostat Bracket Zn	
11	5013005	Termostato DPL MR TF 155C	Thermostat DPL MR TF 155°C	
12	5010003	Spia Luminosa 1/2/3/4 GR Verde	Pilot Lampe 1/2/3/4 GR	
13	5040042	Cavo ALIM.NP107 VV-F G2,5 L	Power Cord NP107 W-F G2,5 L	
14	4050277	Fissacavo PA 277 Nero	Stop-Cable PA 277	
15	5005020	Commutatore FT2 CA10I 20A - 2/3 GR TAV 17-17/A	Main Switch 2/3 GR TAB 17-17/A	
	5005025	Commutatore FT2 CA20I 25A - 3GR TAV 17-17/A	Main Switch 3 GR TAB 17-17/A	
	5005028	Commutatore FT2 CA25I 32A - 4GR TAV 17-17/A	Main Switch 4 GR TAB 17-17/A	
16	5040610	Cavo NERO D.2,5 G/SIL L=1000	Black Cable L=1000	
17	4033005	Cappuccio Protezione Resistenza	Heating Element Protection	
18	5040610	Cavo NERO D.2,5 G/SIL L=1000	Black Cable L=1000	
19	5040615	Cavo BLU D.2,5 G/SIL L=1000	Blue Cable L=1000	
20	4033005	Cappuccio Protezione Resistenza	Heating Element Protection	
21	5050710	Resistenza OV 2GRC 2EL 2400/230	Heating Element 2GRC 2400/230	
	5050720	Resistenza OV 2GR 2EL 3500/230	Heating Element 2GR 3500/230	
	5050730	Resistenza OV 3GR 2EL 4500/230	Heating Element 3GR 4500/230	
	5050740	Resistenza OV 4GR 2EL 5500/230	Heating Element 4GR 5500/230	
	5050205	Resistenza 1"1/4 2G Antea 2500/230	Heating Element 1"1/4 2G 2500/230	
	5050220	Resistenza 1"1/4 2G 3300/230	Heating Element 1"1/4 2G 3300/230	
	5050230	Resistenza 1"1/4 3G 4000/230	Heating Element 1"1/4 3G 4000/230	
22	5006010	Pressostato SIRAI P302	Sirai P302 Pressure Switch	

Зип Общепит

vsezip.ru

+7(812)987-08-81



Tav.17
IR-IZ

LIRA

Parti di Ricambio / Spare Parts

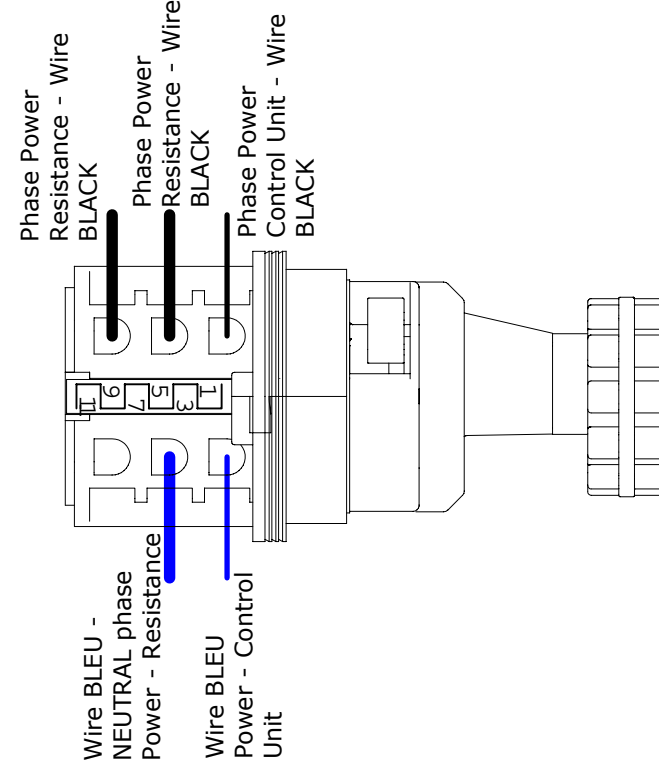
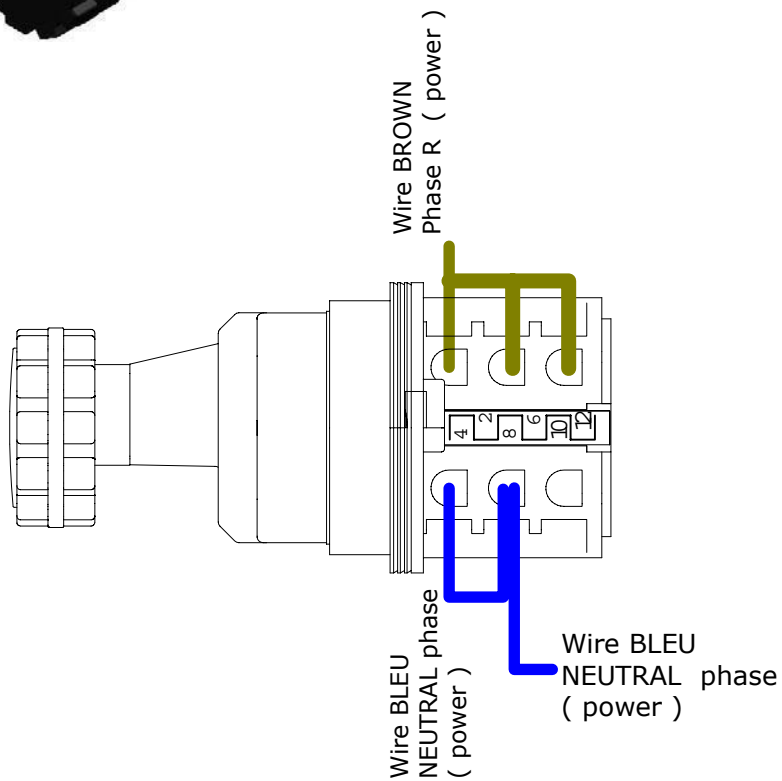
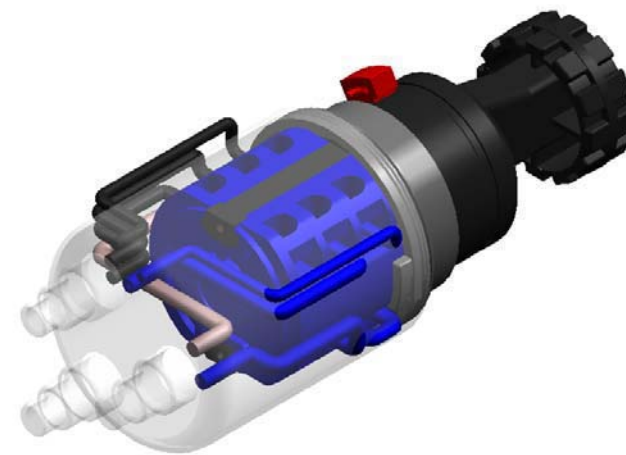
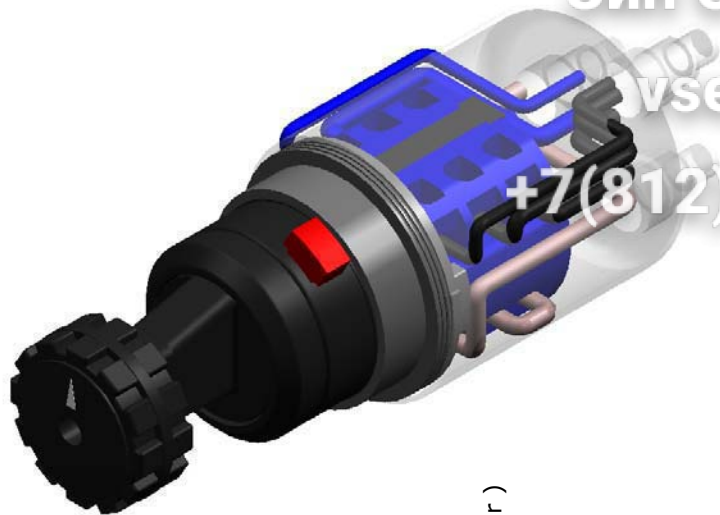
Schema Collegamento Commutatore
Main Switch Scheme

costruzioni macchine cafe' espresso
31020 SCOMIGO DI CONEGLIANO(TV)
ITALY
Tel.++39 0438 394979/Fax ++39 0438 394587

Зип Общепит

vsezip.ru

+7(812)987-08-81



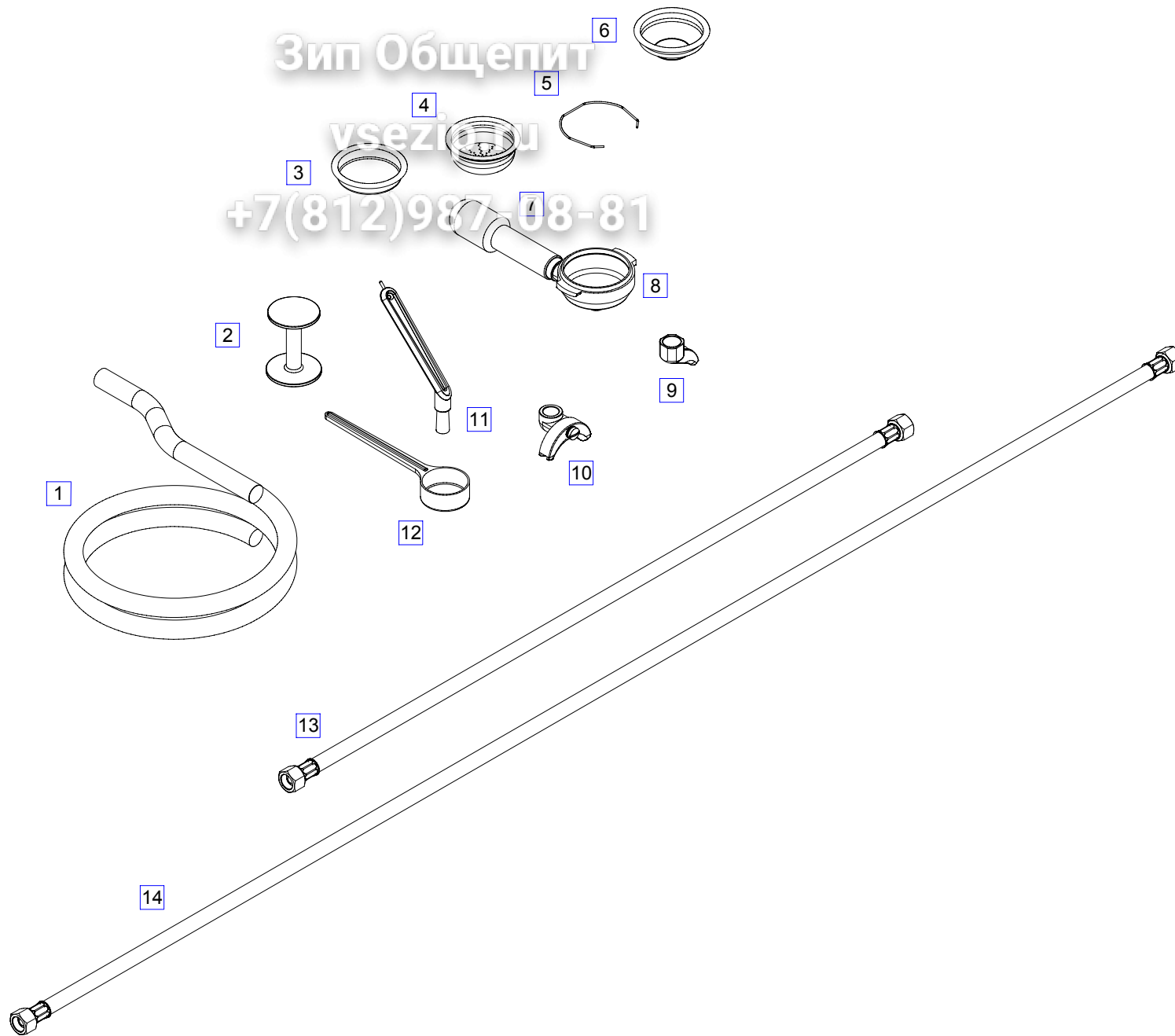
Tav.17/A
IR-IZ

LIRA

Parti di Ricambio / Spare Parts

Schema Collegamento Commutatore Monofase
Monophase Main Switch Scheme

costruzioni macchine cafe' espresso
31020 SCOMIGO DI CONEGLIANO(TV)
ITALY
Tel.++39 0438 394979/Fax ++39 0438 394587



Зип Общепит
 vsezi.ru
 +7(812)987-08-81

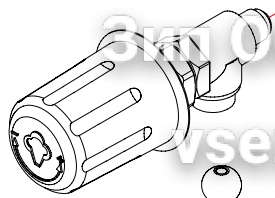
Tav.18
IR-IZ

LIRA

Parti di Ricambio / Spare Parts

Dotazione ACCESSORI
Accessories Extras

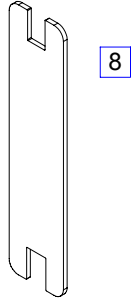
costruzioni macchine caffè' espresso
31020 SCOMIGO DI CONEGLIANO (TV)
ITALY
 Tel.++39 0438 394979 / FAX ++39 0438 394587



Зип Общепит

vsezip.ru

+7(812)987-08-81



6



5



4



2



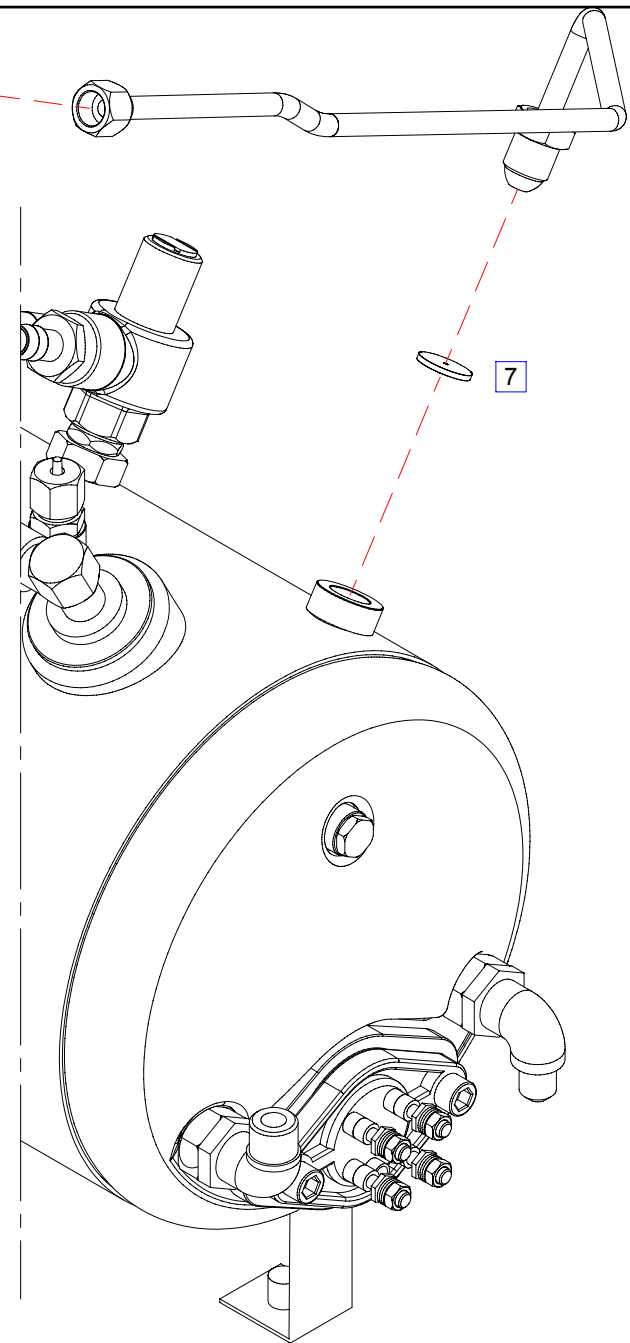
3



1



COD. 1999111



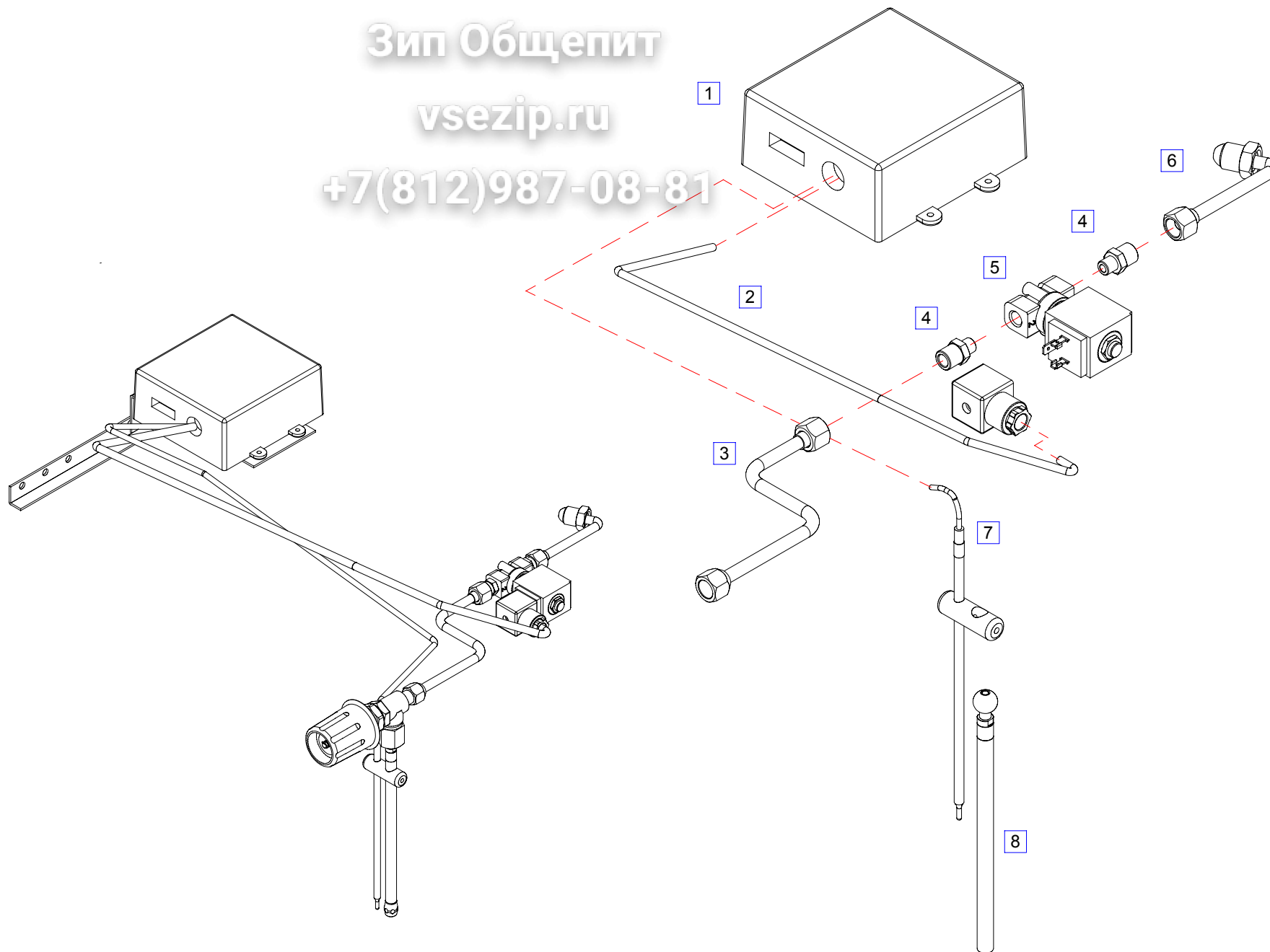
Tav.19
IR- IZ

LIRA
Parti di Ricambio / Spare Parts

Kit Cappuccinatore Acciaio
8802600

costruzioni macchine caffè' espresso
31020 SCOMIGO DI CONEGLIANO(TV)
ITALY
Tel.++39 0438 394979/Fax ++39 0438 394587

Зип Общепит
vsezip.ru
+7(812)987-08-81



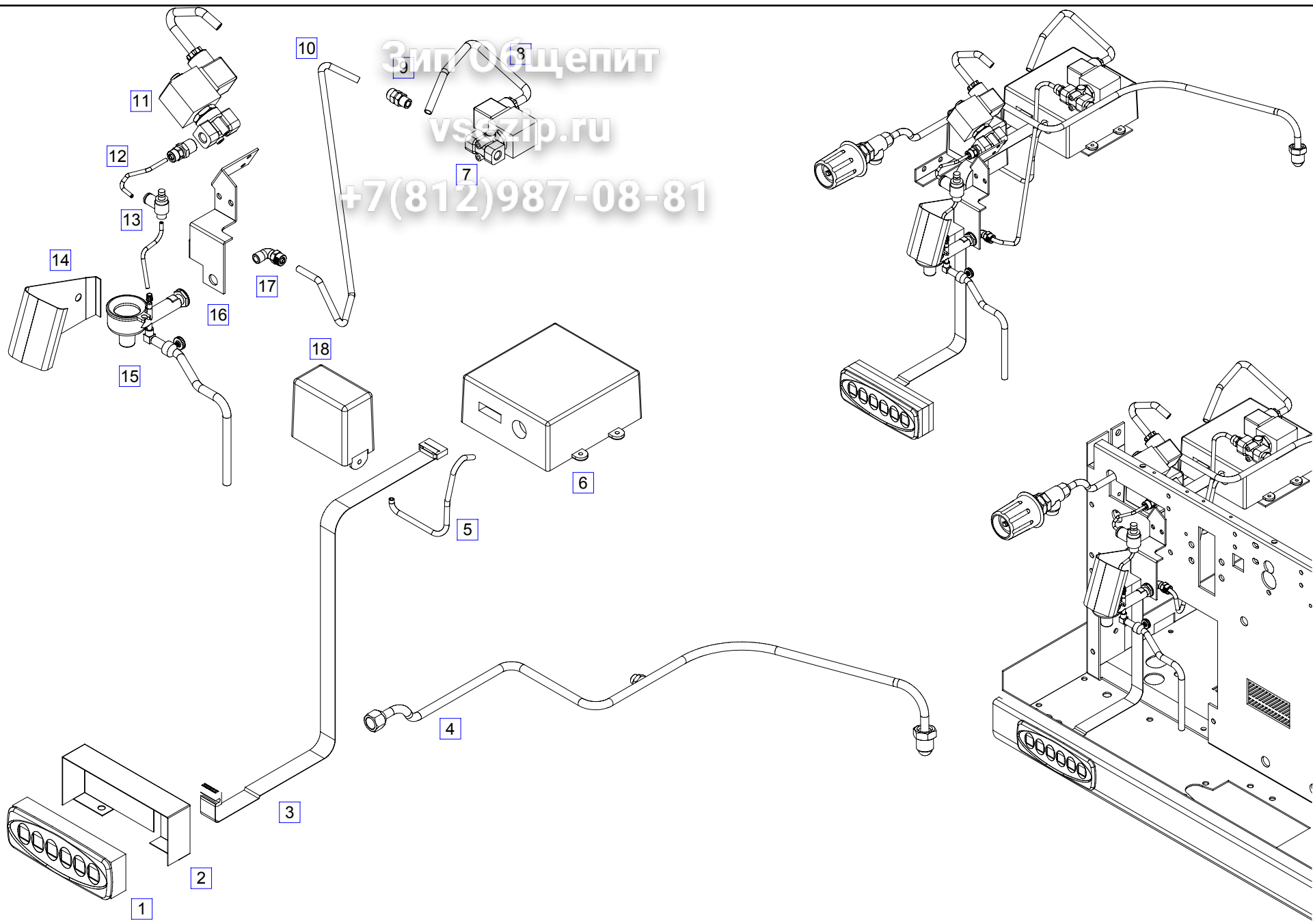
Tav.20
IR-IZ

LIRA

Parti di Ricambio / Spare Parts

Kit Autosonda Vapore
8802610

costruzioni macchine caffè' espresso
31020 SCOMIGO DI CONEGLIANO(TV)
ITALY
Tel.++39 0438 394979/Fax ++39 0438 394587



Зип Общепит
 vs@zip.ru
 +7(812)987-08-81

Tav.21
IR-IZ
LIRA
 Parti di Ricambio / Spare Parts

Kit Cappuccinatore Programmabile
 8802620

costruzioni macchine caffè' espresso
 31020 SCOMIGO DI CONEGLIANO(TV)
 ITALY
 Tel.++39 0438 394979/Fax ++39 0438 394587

Tav.21
IR-IZ

Costruzioni Macchine Caffè Espresso / Espresso Coffee Machines

LIRA

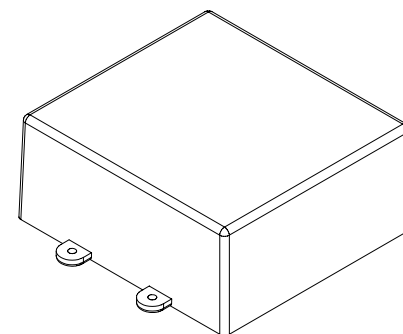
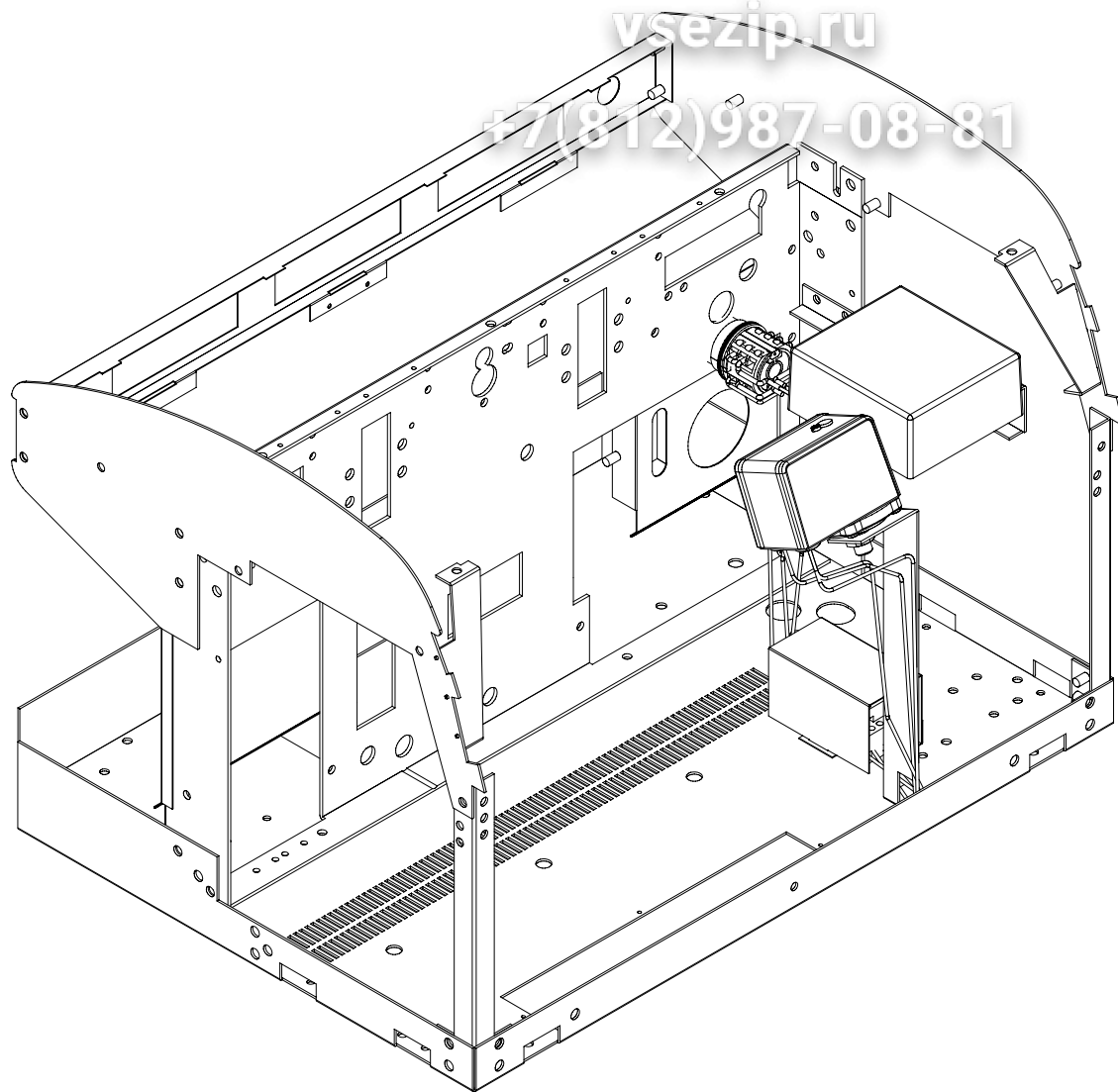
Kit Cappuccinatore Programmabile

Pos.	Codice	Descrizione	Description	€
	8802620	Kit Cappuccinatore programmabile	Kit Cappuccinatore programmabile	
1	5031285	Pulsantiera Milk 6T-LIRA	Milk Key Push Botton	
2	6350350	Protezione Pulsantiera	Milk Key Push Botton Protection	
3	5033080	Cavo Collegamento Lungo Ele.	Long Electronic Cable	
4	2502486	Tubo Cu8 Cald a Ev.-Capp.	Boiler to Solenoid valve Pipe Cu8	
5	5033040	Cavo Collegamento Corto	Short Electronic Cable	
6	5030102	Centralina Clock 2/3Gr LIRA	Electronic Control Unit Clock	
7	5020255	Elettrovalvola 2 Vie 230V 1/8	Solenoid Valve 230V 1/8	
8	5040562	Cablaggio Kit Cappuccinatore	Kit Electric circuit	
9	3510241	Raccordo diritto 6/4 1/8 M	Nipple 6/4 1/8 M	
10	4010070	Tubo Teflon 6x4(Prezzo al Kg)	Teflon Pipe 6x4(Price for Kg)	
11	5020255	Elettrovalvola 2 Vie 230V 1/8	Solenoid Valve 230V 1/8	
12	4010070	Tubo Teflon 6x4(Prezzo al Kg)	Teflon Pipe 6x4(Price for Kg)	
13	3635005	Regolatore di flusso RFV 1/8 Unidirezionale	Unidirectional Discharge Regolator	
14	6350204	Protezione Cappuccinatore	Cappuccinatore Element Protection	
15	1999050	Cappuccinatore Mav.	Cappuccinatore Mav	
16	6500320	Staffa Cappuccinatore	Cappuccinatore Brachet	
17	3509950	Racc.do L 6/4-1/8	Union Elbow 6/4-1/8	
18	5030104	Centralina Espansione Relè	Electronic Control Unit	

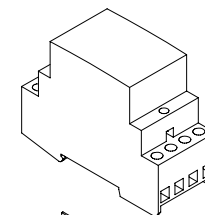
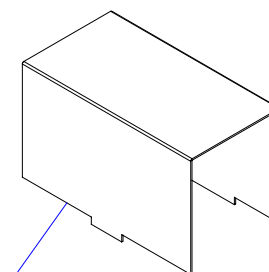
Зип Общепит

vsezip.ru

+7(812)987-08-81

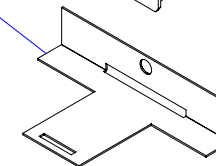


3



2

1



Tav.22
IR-IZ

LIRA

Parti di Ricambio / Spare Parts

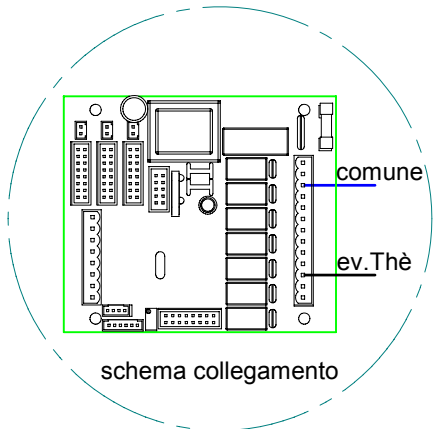
Kit Accensione Automatica
8802615

costruzioni macchine caffè' espresso
31020 SCOMIGO DI CONEGLIANO(TV)
ITALY
Tel.++39 0438 394979/Fax ++39 0438 394587

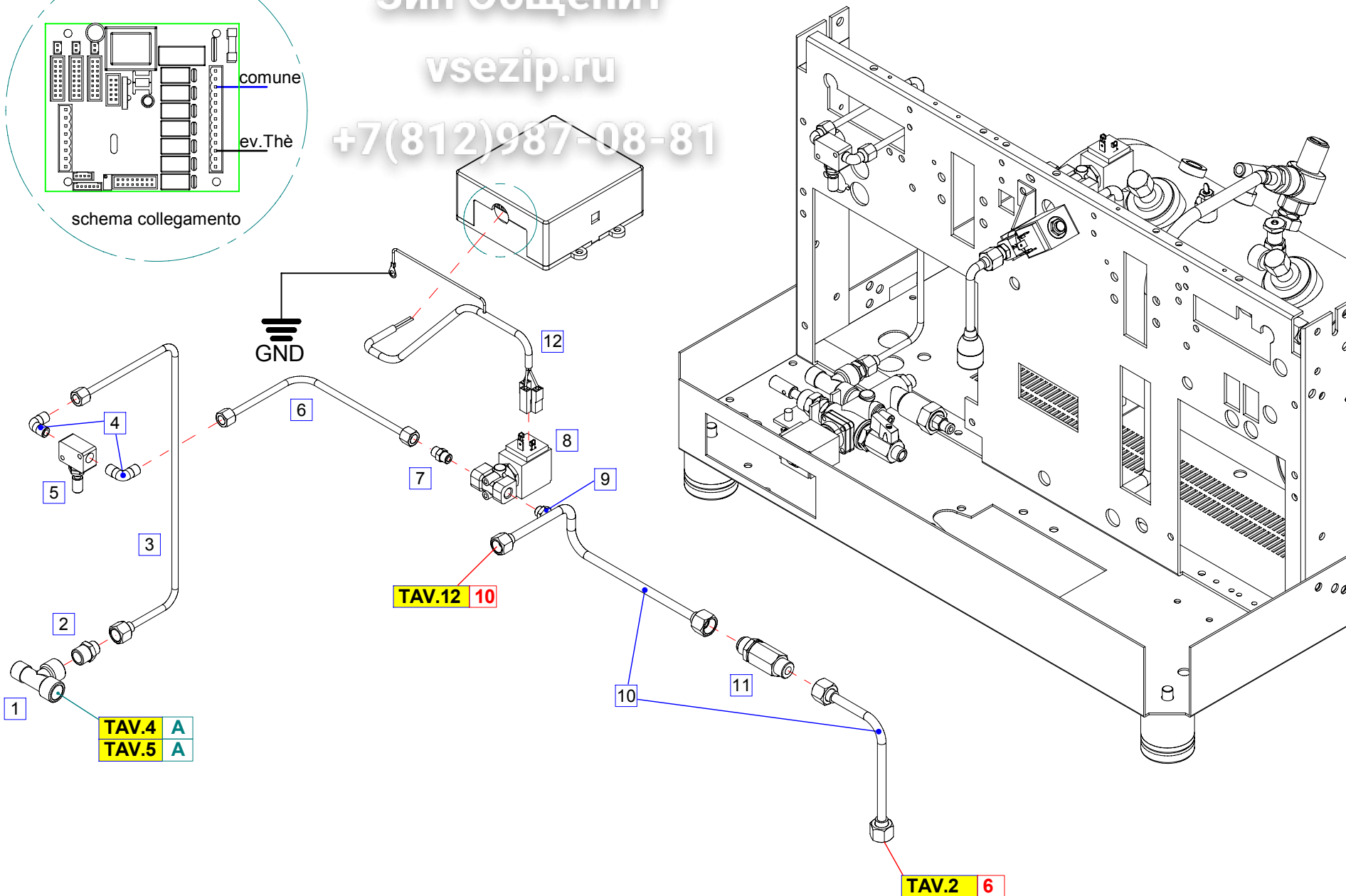
Зип Общепит

vsezip.ru

+7(812)987-08-81



schema collegamento

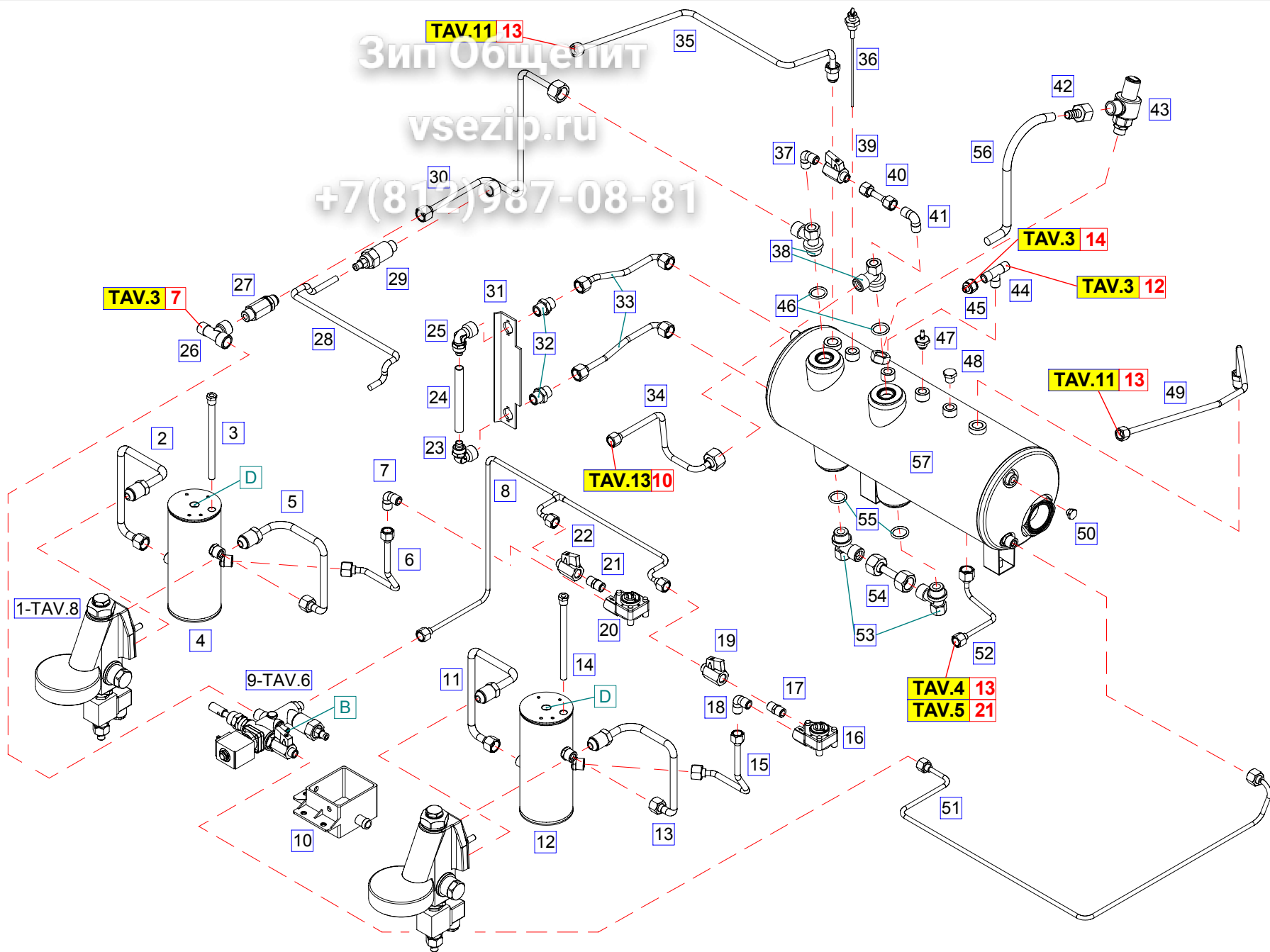


Tav.23 **LIRA**
IR-IZ *Parti di Ricambio / Spare Parts*

Kit Miscelatore Acqua
8802700

costruzioni macchine caffè' espresso
31020 SCOMIGO DI CONEGLIANO(TV)
ITALY
Tel.++39 0438 394979/Fax ++39 0438 394587

Зип Общепит
 vsezip.ru
 +7(812)987-08-81



Tav.24 **LIRA**
 IR *Parti di Ricambio / Spare Parts*

Impianto Idraulico - TCI
Hydraulic Circuit - TCI

costruzioni macchine caffè' espresso
31020 SCOMIGO DI CONEGLIANO(TV)
ITALY
 Tel.++39 0438 394979/Fax ++39 0438 394587

Tav.24**IR**

Costruzioni Macchine Caffè Espresso / Espresso Coffee Machines

LIRA

Kit TCI - Impianto Idraulico / Hydraulic Circuit

Pos.	Codice	Descrizione	Description	€
1	4650040	Gruppo erogazione Cromato (vedi Tav.6)	Solenoid Valve Group	
2	2502452	Tubo Cu10 Gruppo Inferiore	Lower Group Pipe	
3	2511007	Portasonda Cu9	Cu9 Branch Pipe for Probe	
4	9022050	Caldaia Lt. 0,7	0,7 Lt Boiler	
5	2502450	Tubo Cu10 Gruppo Superiore	Upper Group Pipe	
6	2502905	Tubo Cu8 Scam. a Cont.Vol.	Heat Exchanger Pipe to Volumetric Meter	
7	3510007	Raccordo "L" 1/4 M-M	Union Elbow 1/4 M-M	
8	2502900	Tubo Cu6 Mass. a Cont.Vol. 2Gr	Block Unit Pipe to Volumetric Meter 2Gr	
	2502901	Tubo Cu6 Mass. a Cont.Vol. 3Gr	Block Unit Pipe to Volumetric Meter 3Gr	
9	4650140	Massello Distributore (vedi Tav.6)	Block Unit (tab.6)	
10	4008005	Vaschetta Scarico	Drain Tray	
11	2502452	Tubo Cu10 Gruppo Inferiore	Lower Group Pipe	
12	9022050	Caldaia Lt. 0,7	0,7 Lt Boiler	
13	2502450	Tubo Cu10 Gruppo Superiore	Upper Group Pipe	
14	2511007	Portasonda Cu d.9	Cu9 Branch Pipe for Probe	
15	2502905	Tubo Cu8 Scam. a Cont.Vol.	Heat Exchanger Pipe to Volumetric Meter	
16	5032012	Contatore Volumetrico FM/C/L Nichel	Volumetric Meter FM/C/L	
17	3510410	Nipples 1/4 M-M Conico	Nipple 1/4 M-M	
18	3510007	Raccordo "L" 1/4 M-M	Union Elbow 1/4 M-M	
19	3501001	Rubinetto a sfera Mini 1/4 M-F	Mini Valve Unit 1/4 M-F	
20	5032012	Contatore Volumetrico FM/C/L Nichel	Volumetric Meter FM/C/L	
21	3510410	Nipples 1/4 M-M Conico	Nipple 1/4 M-M	
22	3501001	Rubinetto a sfera Mini 1/4 M-F	Mini Valve Unit 1/4 M-F	
23	3509900	Raccordo "L" 10-12 3/8 F	Union Elbow 10-12 3/8 F	
24	4010200	Tubo PFA 10x12	PFA Pipe 10x12	
25	3509900	Raccordo "L" 10-12 3/8 F	Union Elbow 10-12 3/8 F	
26	3510018	Raccordo "T" 3/8 F-F-M	Union Tee 3/8 F-F-M	
27	3630120	Valvola non Ritorno	No Return Valve	
28	4010010	Tubo Silicone 6x9	Silicon Pipe 6x9	
29	3630140	Valvola espansione Regolabile	Expansion Valve	
30	2502915	Tubo Cu8 Massello a Scamb.	Block Unit Pipe to Heat Exchanger	
31	7500507	Staffa Livello Verniciata	Level Bracket	
32	3510413	Nipples Cilindrico 3/8 M-M	Nipple 3/8 M-M	
33	2502910	Tubo Cu8 Livello Sup/Inf	Upper/Lower Level Pipe	
34	2502925	Tubo Cu8 da Scamb. a Ev. H2O	Heat Exchanger Pipe to Ev. H2O	
35	2502479	Tubo Cu8 cald. a Vap.2Gr	Boiler to Steam Valve Pipe 2Gr	
	2502074	Tubo Cu8 cald. a Vap.3Gr	Boiler to Steam Valve Pipe 3Gr	
36	4550005	Sonda Autolivello	Autofill Level Probe	
37	3510007	Raccordo "L" 1/4 M-M	Union Elbow 1/4 M-M	
38	3510010	Raccordo "T" 1/2 M-M 1/4F	Union Tee 1/2 M-M 1/4F	

Зип Общепит

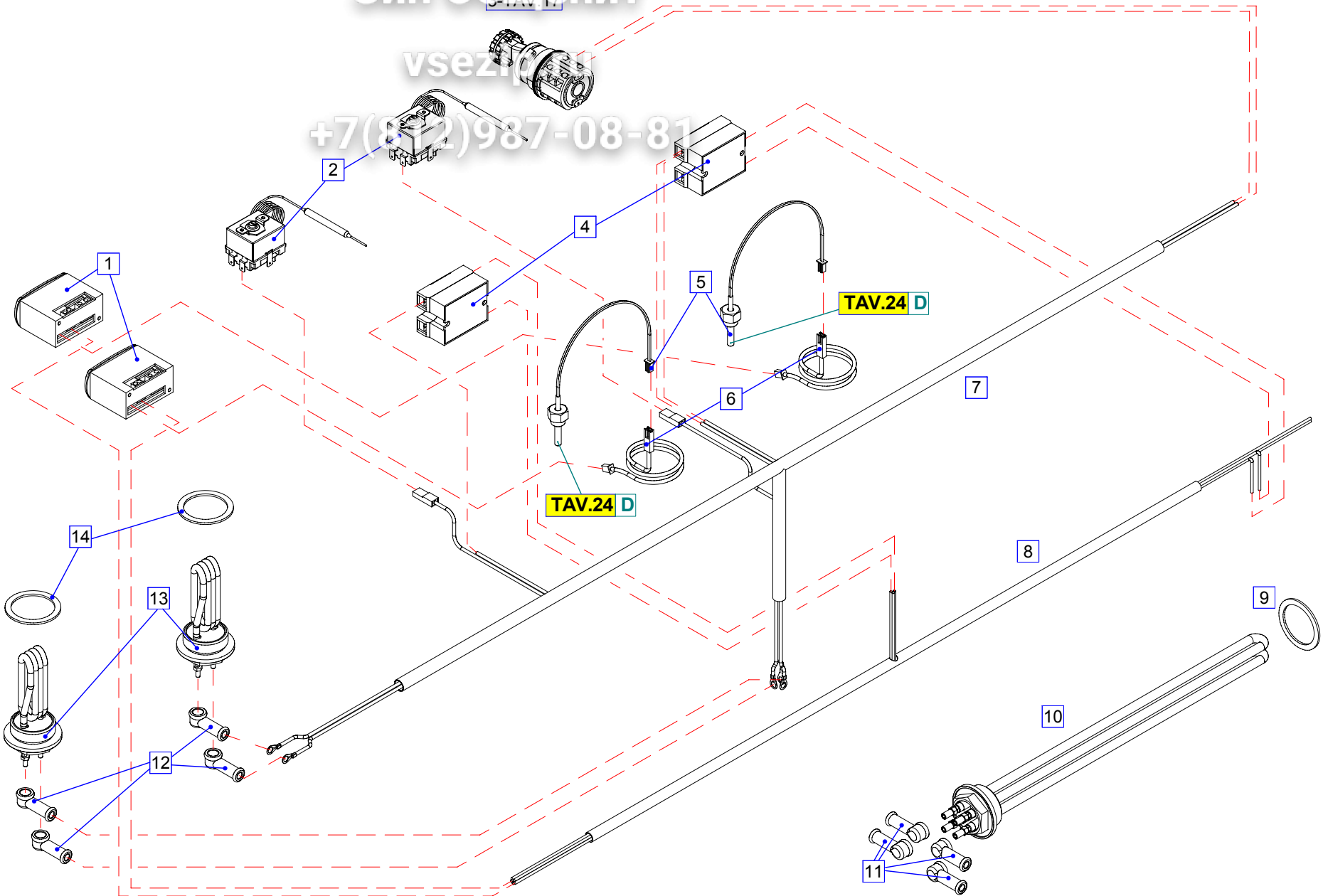
vsezip.ru

+7(812)987-08-81

Зип Общепит

vsezi

+7(812)987-08-81



Tav.25
IR

LIRA

Parti di Ricambio / Spare Parts

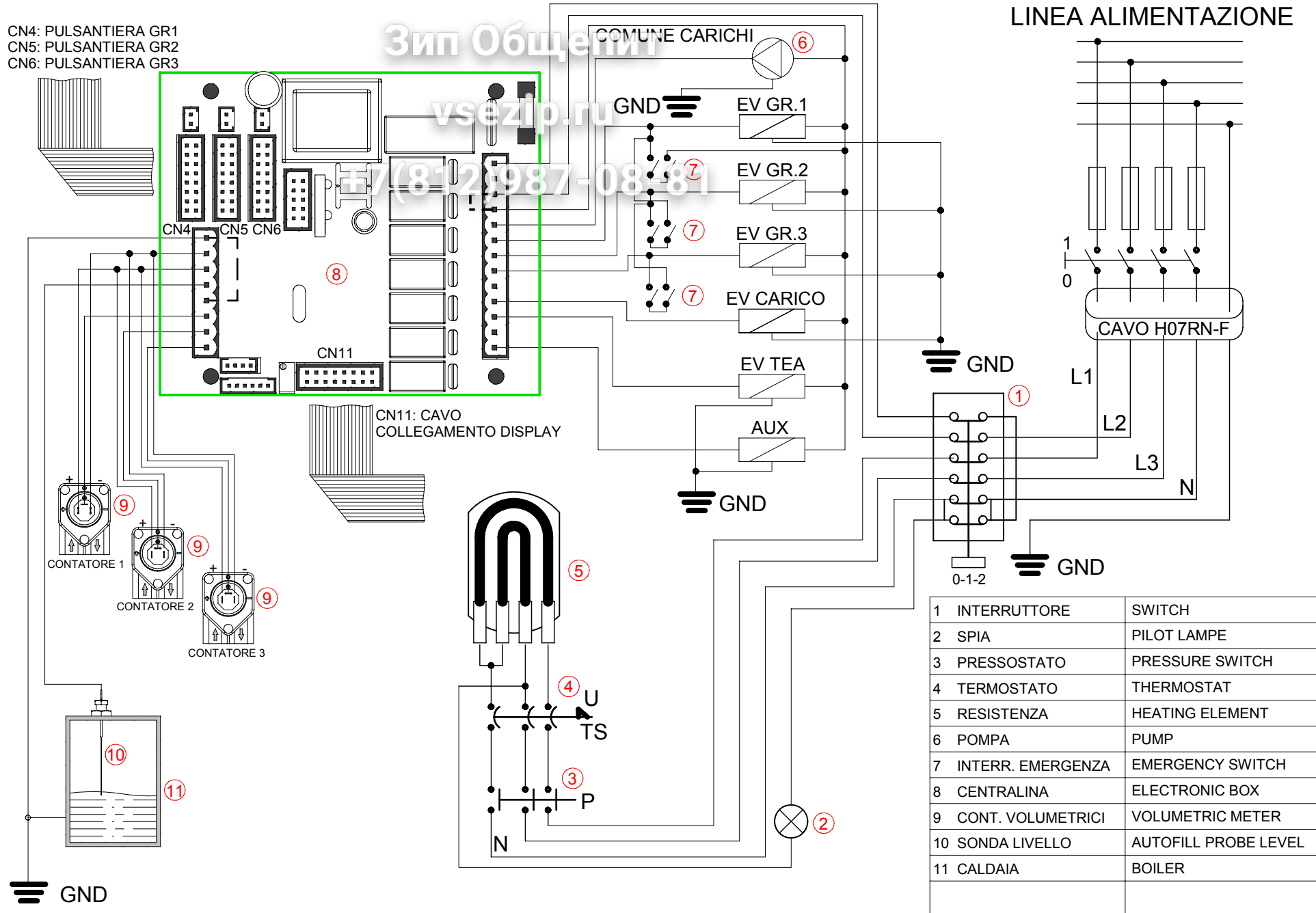
Circuito Elettrico ELETTRONICA - TCI
Electric Circuit /ELECTRONIC - TCI

costruzioni macchine caffè' espresso
31020 SCOMIGO DI CONEGLIANO (TV)
ITALY
Tel.++39 0438 394979 / FAX ++39 0438 394587

CN4: PULSANTIERA GR1
 CN5: PULSANTIERA GR2
 CN6: PULSANTIERA GR3

Зип Общени
 vsezip.ru
 +7(812)987-0881

LINEA ALIMENTAZIONE



1	INTERRUTTORE	SWITCH
2	SPIA	PILOT LAMPE
3	PRESSOSTATO	PRESSURE SWITCH
4	TERMOSTATO	THERMOSTAT
5	RESISTENZA	HEATING ELEMENT
6	POMPA	PUMP
7	INTERR. EMERGENZA	EMERGENCY SWITCH
8	CENTRALINA	ELECTRONIC BOX
9	CONT. VOLUMETRICI	VOLUMETRIC METER
10	SONDA LIVELLO	AUTOFILL PROBE LEVEL
11	CALDAIA	BOILER

LIRA

Parti di Ricambio / Spare Parts

Schema Elettrico Elettronica
Electrical Scheme Electronic Mod.

DATA

27/10/08

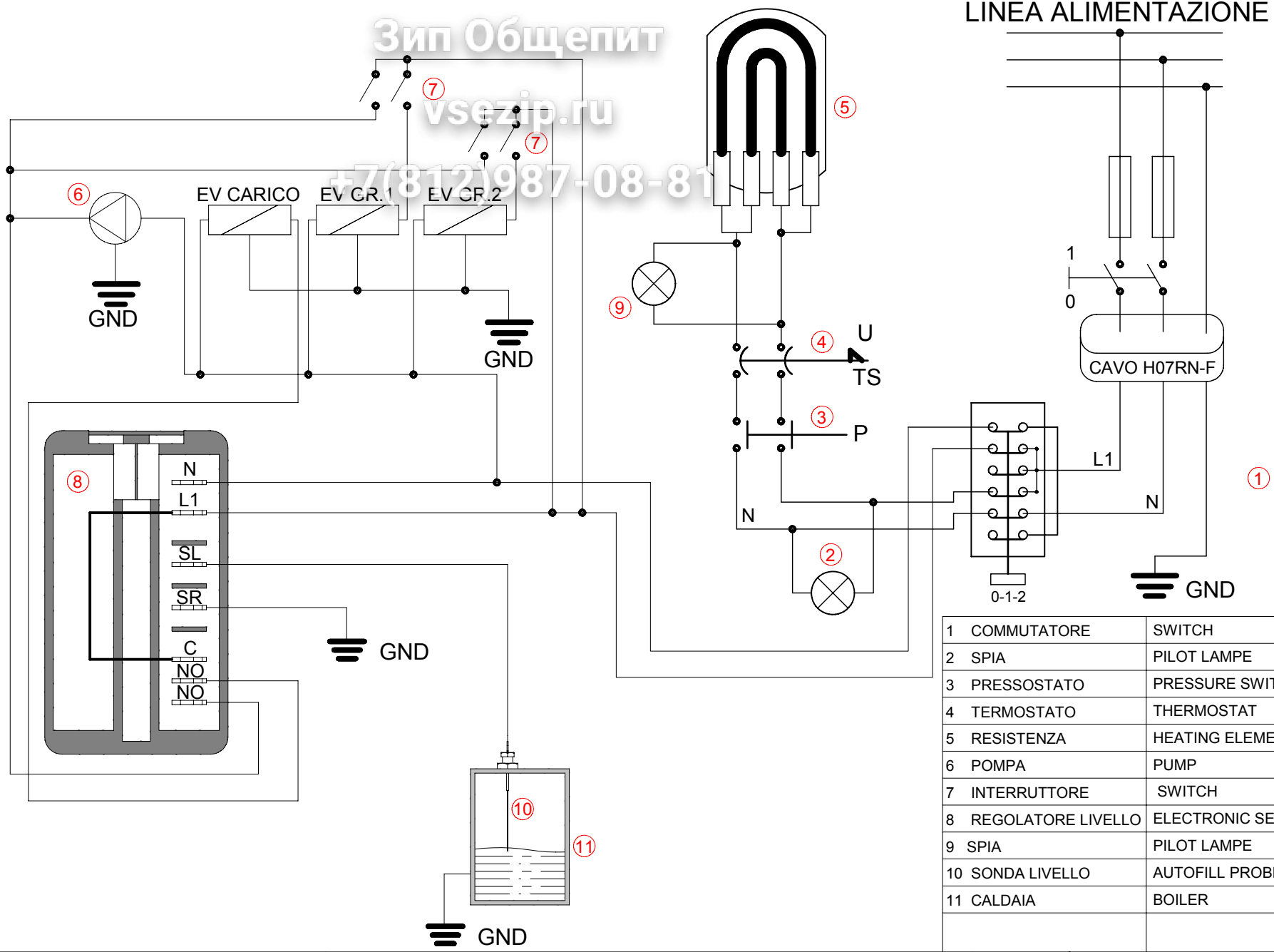
costruzioni macchine caffè' espresso
31020 SCOMIGO DI CONEGLIANO(TV)
ITALY
 Tel.++39 0438 394979/Fax ++39 0438 394587

Зип Общепит

vsezip.ru

+7(812)987-08-81

LINEA ALIMENTAZIONE



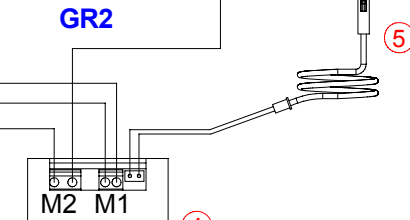
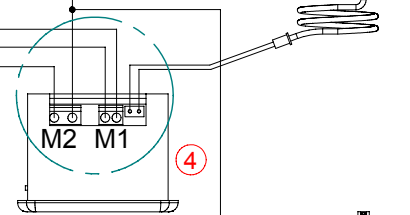
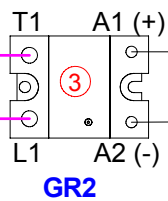
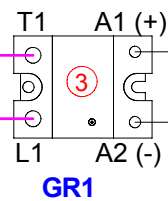
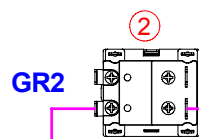
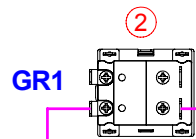
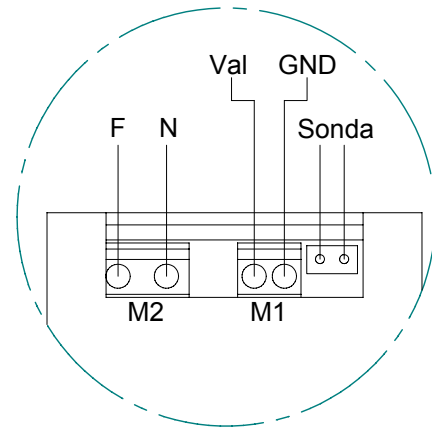
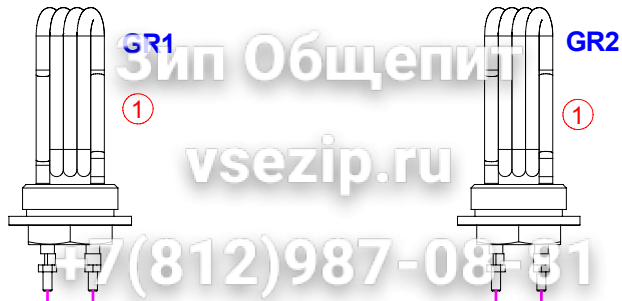
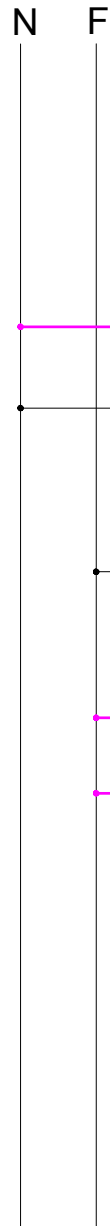
1	COMMUTATORE	SWITCH
2	SPIA	PILOT LAMPE
3	PRESSOSTATO	PRESSURE SWITCH
4	TERMOSTATO	THERMOSTAT
5	RESISTENZA	HEATING ELEMENT
6	POMPA	PUMP
7	INTERRUTTORE	SWITCH
8	REGOLATORE LIVELLO	ELECTRONIC SELF LEVEL
9	SPIA	PILOT LAMPE
10	SONDA LIVELLO	AUTOFILL PROBE LEVEL
11	CALDAIA	BOILER

LIRA
Parti di Ricambio / Spare Parts

Schema Elettrico Pulsante
Electrical Scheme Switch Mod.

DATA
27/10/08

costruzioni macchine caffè' espresso
31020 SCOMIGO DI CONEGLIANO(TV)
ITALY
Tel.++39 0438 394979/Fax ++39 0438 394587



1	RESISTENZA	HEATING ELEMENT
2	TERMOSTATO	THERMOSTAT
3	RELÉ STATICO	STATIC RELAY
4	CENTRALINA TCI	ELECTRONIC BOX TCI
5	SONDA TEMPERATURA	TEMPERATURE PROBE
●	CABLAGGIO TCI	ELECTRIC CIRCUIT TCI
●	CABLAGGIO RESISTENZA	ELECTRIC CIRC. HEATING ELEMENT

LIRA

Parti di Ricambio / Spare Parts

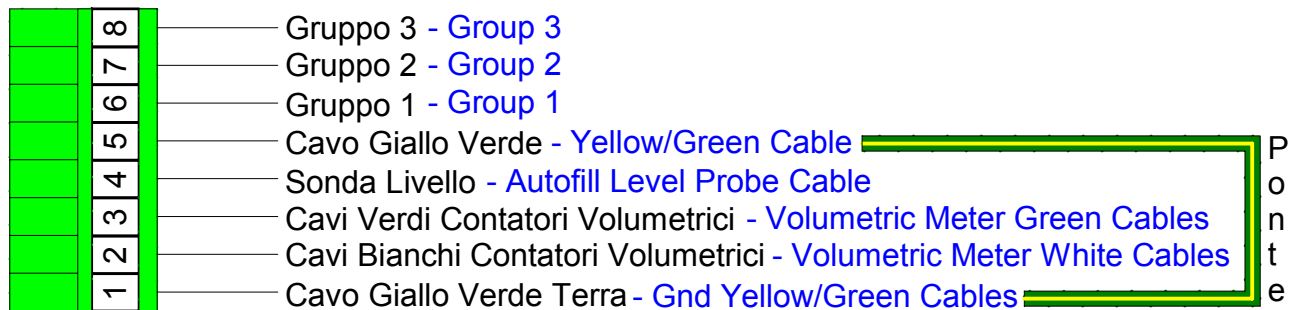
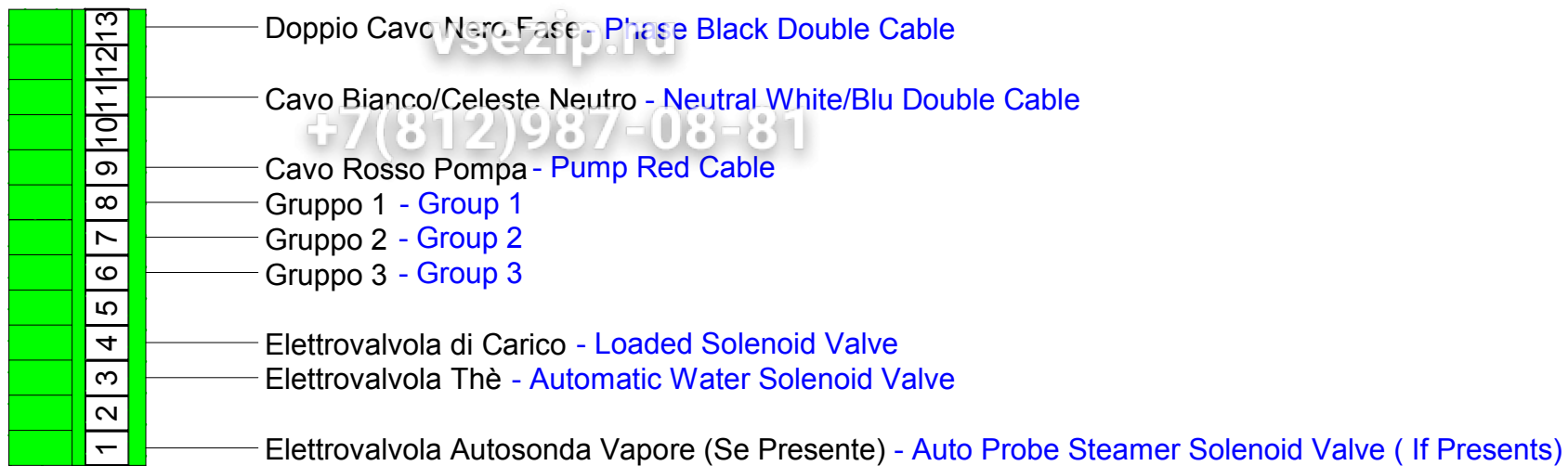
Schema Elettrico TCI
Electrical Scheme TCI Mod.

DATA

30/06/09

costruzioni macchine caffè' espresso
31020 SCOMIGO DI CONEGLIANO(TV)
ITALY
Tel.++39 0438 394979/Fax ++39 0438 394587

Зип Общепит

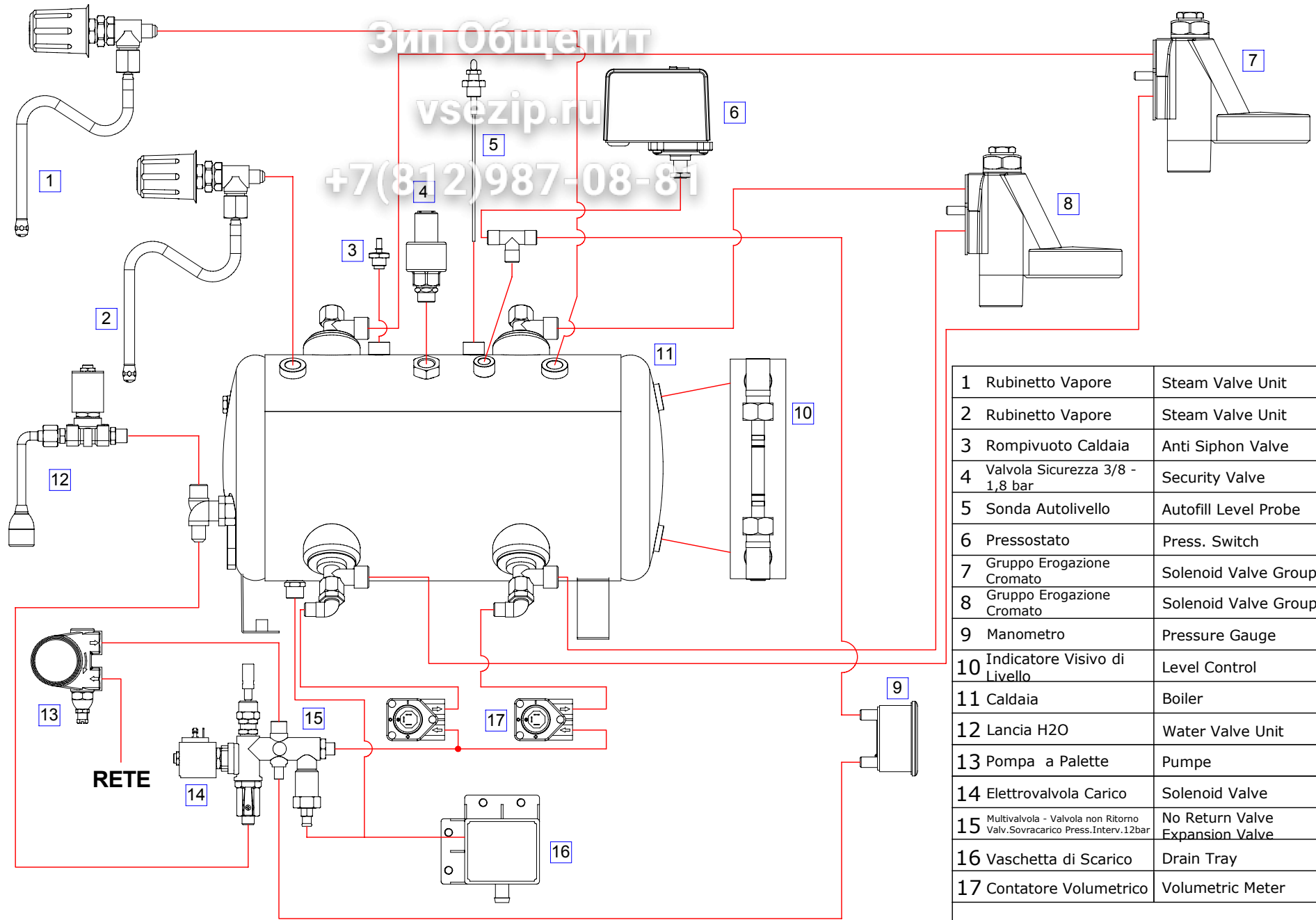


P
o
n
t
e

Зип Общепит

vsezip.ru

+7(812)987-08-81



1	Rubinetto Vapore	Steam Valve Unit
2	Rubinetto Vapore	Steam Valve Unit
3	Rompivuoto Caldaia	Anti Siphon Valve
4	Valvola Sicurezza 3/8 - 1,8 bar	Security Valve
5	Sonda Autolivello	Autofill Level Probe
6	Pressostato	Press. Switch
7	Gruppo Erogazione Cromato	Solenoid Valve Group
8	Gruppo Erogazione Cromato	Solenoid Valve Group
9	Manometro	Pressure Gauge
10	Indicatore Visivo di Livello	Level Control
11	Caldaia	Boiler
12	Lancia H2O	Water Valve Unit
13	Pompa a Palette	Pumpe
14	Elettrovalvola Carico	Solenoid Valve
15	Multivalvola - Valvola non Ritorno Valv. Sovraccarico Press. Interv. 12bar	No Return Valve Expansion Valve
16	Vaschetta di Scarico	Drain Tray
17	Contatore Volumetrico	Volumetric Meter

LIRA

Parti di Ricambio / Spare Parts

**Schema Idraulico + Contatori Vol.
Hydraulic Scheme + Volumetric Meter**

DATA

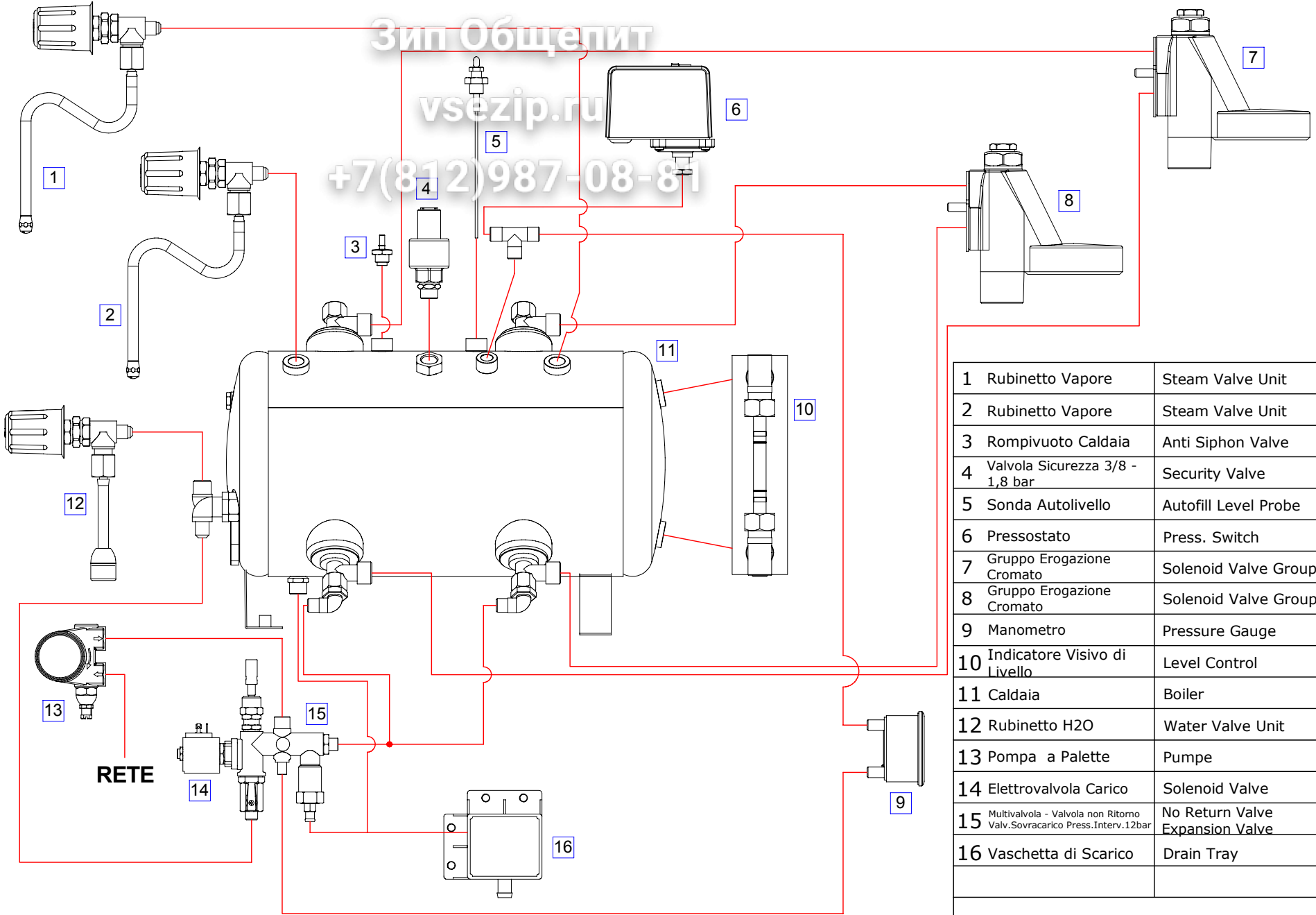
11/10/08

costruzioni macchine caffè espresso
31020 SCOMIGO DI CONEGLIANO(TV)
ITALY
Tel.++39 0438 394979/Fax ++39 0438 394587

Зип Общепит

vsezip.ru

+7(812)987-08-81



1	Rubinetto Vapore	Steam Valve Unit
2	Rubinetto Vapore	Steam Valve Unit
3	Rompivuoto Caldaia	Anti Siphon Valve
4	Valvola Sicurezza 3/8 - 1,8 bar	Security Valve
5	Sonda Autolivello	Autofill Level Probe
6	Pressostato	Press. Switch
7	Gruppo Erogazione Cromato	Solenoid Valve Group
8	Gruppo Erogazione Cromato	Solenoid Valve Group
9	Manometro	Pressure Gauge
10	Indicatore Visivo di Livello	Level Control
11	Caldaia	Boiler
12	Rubinetto H2O	Water Valve Unit
13	Pompa a Palette	Pumpe
14	Elettrovalvola Carico	Solenoid Valve
15	Multivalvola - Valvola non Ritorno Valv. Sovraccarico Press. Interv. 12bar	No Return Valve Expansion Valve
16	Vaschetta di Scarico	Drain Tray

LIRA
Parti di Ricambio / Spare Parts

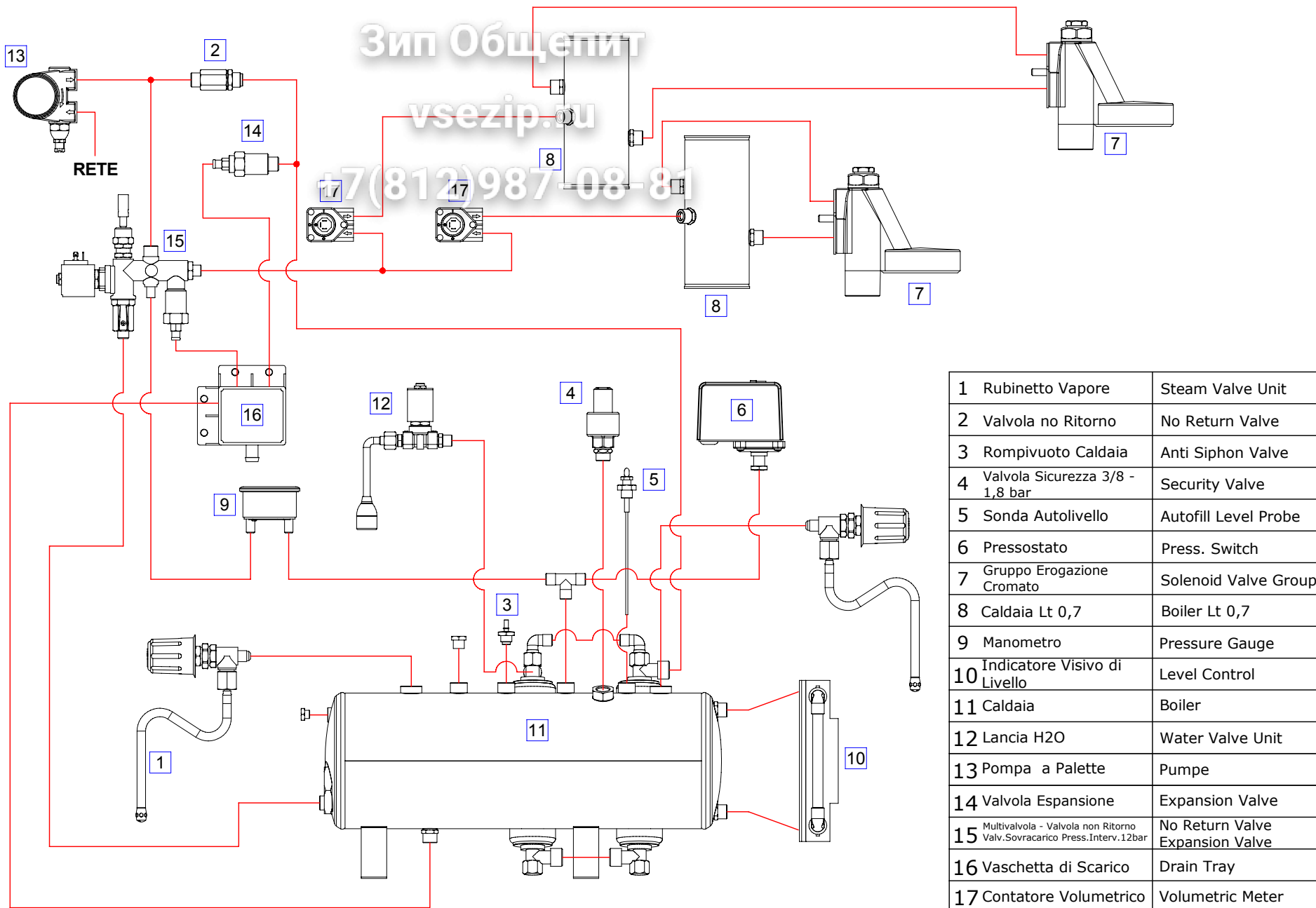
Schema Idraulico
Hydraulic Scheme

DATA
11/10/08
costruzioni macchine caffè espresso
31020 SCOMIGO DI CONEGLIANO(TV)
ITALY
Tel.++39 0438 394979/Fax ++39 0438 394587

Зип Общепит

vsezip.ru

7(812)987-08-81



1	Rubinetto Vapore	Steam Valve Unit
2	Valvola no Ritorno	No Return Valve
3	Rompivuoto Caldaia	Anti Siphon Valve
4	Valvola Sicurezza 3/8 - 1,8 bar	Security Valve
5	Sonda Autolivello	Autofill Level Probe
6	Pressostato	Press. Switch
7	Gruppo Erogazione Cromato	Solenoid Valve Group
8	Caldaia Lt 0,7	Boiler Lt 0,7
9	Manometro	Pressure Gauge
10	Indicatore Visivo di Livello	Level Control
11	Caldaia	Boiler
12	Lancia H2O	Water Valve Unit
13	Pompa a Palette	Pumpe
14	Valvola Espansione	Expansion Valve
15	Multivalvola - Valvola non Ritorno Valv.Sovracarico Press.Interv.12bar	No Return Valve Expansion Valve
16	Vaschetta di Scarico	Drain Tray
17	Contatore Volumetrico	Volumetric Meter

LIRA

Parti di Ricambio / Spare Parts

**Schema Idraulico TCI
Hydraulic Scheme TCI**

DATA

30/06/09

costruzioni macchine caffè' espresso
31020 SCOMIGO DI CONEGLIANO(TV)
ITALY
Tel.++39 0438 394979/Fax ++39 0438 394587