

Зип Общепит

vsezip.ru

+7(812)987-08-81

BRVS[®]



B-cream HD

MANUALE D'ISTRUZIONI
РУКОВОДСТВО ОПЕРАТОРА
CARNET D'INSTRUCTIONS
GEBRAUCHSANWEISUNG
MANUAL DE
INSTRUCCIONES

DICHIARAZIONE DI CONFORMITÀ CE

Noi Bras Internazionale spa - Via dei Pioppi, 33 - 20090 Opera - Milano - ITALY dichiariamo, sotto la nostra responsabilità, che l'apparecchio DISTRIBUTORE DI BEVANDE FREDDE - Marca: BRAS INTERNAZIONALE S.p.A. - Fabbricante: BRAS INTERNAZIONALE S.p.A. - Modelli: B-cream 1/2/3 HD - 230V 50Hz sono conformi alle seguenti Normative:

- EN ISO 12100-1 (2010)
- EN ISO 12100-2 (2010)
- EN60335-1 (2002) + A1/A11 (2004) + A12 (2006) + A2 (2006)
- EN60335-1/A13 (2008) + A14 (2010)
- EN60335-2-24 (2003) + A11 (2004) + A1 (2005) + A2 (2007)
- EN60335-2-75 (2004) + A1 (2005) + A11 (2006) + A2 (2008) + A12 (2010)
- EN62233:2008-11; EN62233:2009-04;
- EN 55014 -1 (2006) + A1 (2009) + A2 (2011);
- EN 55014-2 (1997) + A1 (2001) + A2 (2008)
- EN 61000-3-2 (2006) + A1/A2 (2009); EN61000-3-3 (2008)

In ottemperanza alle Direttive 2006/42/CE, 2006/95/CE, 2004/108/CE.

ДЕКЛАРАЦИЯ О СООТВЕТСТВИИ НОРМАМ ЕС

Компания Bras Internazionale spa, зарегистрированная по адресу: Via dei Pioppi, 33 - 20090 Opera - Milano - ITALY, настоящим ответственно заявляет, что аппарат АВТОМАТ ПО ПРОДАЖЕ ХОЛОДНЫХ НАПИТКОВ (ФРИЗЕР) - Торговое наименование: BRAS INTERNAZIONALE S.p.A. - Изготовитель: BRAS INTERNAZIONALE S.p.A. - Модель: B-cream 1/2/3 HD - 230B

50Гц соответствует следующим стандартам:

- EN ISO 12100-1 (2010)
- EN ISO 12100-2 (2010)
- EN60335-1 (2002) + A1/A11 (2004) + A12 (2006) + A2 (2006)
- EN60335-1/A13 (2008) + A14 (2010)
- EN60335-2-24 (2003) + A11 (2004) + A1 (2005) + A2 (2007)
- EN60335-2-75 (2004) + A1 (2005) + A11 (2006) + A2 (2008) + A12 (2010)
- EN62233:2008-11; EN62233:2009-04;
- EN 55014 -1 (2006) + A1 (2009) + A2 (2011);
- EN 55014-2 (1997) + A1 (2001) + A2 (2008)
- EN 61000-3-2 (2006) + A1/A2 (2009); EN61000-3-3 (2008)

в соответствии с положениями Директив 2006/42/CE, 2006/95/CE, 2004/108/CE.

DECLARATION DE CONFORMITE CE

Nous Bras Internazionale spa - Via dei Pioppi, 33 - 20090 Opera - Milano - ITALY déclarons, sous notre responsabilité, que les appareil DISTRIBUTEUR REFROIDISSEUR DE BOISSONS - Marque: BRAS INTERNAZIONALE S.p.A. - Constructeur: BRAS INTERNAZIONALE S.p.A. - Modèle: B-

cream 1/2/3 HD - 230V 50Hz sont conformes aux Normes suivantes:

- EN ISO 12100-1 (2010)
- EN ISO 12100-2 (2010)
- EN60335-1 (2002) + A1/A11 (2004) + A12 (2006) + A2 (2006)
- EN60335-1/A13 (2008) + A14 (2010)
- EN60335-2-24 (2003) + A11 (2004) + A1 (2005) + A2 (2007)
- EN60335-2-75 (2004) + A1 (2005) + A11 (2006) + A2 (2008) + A12 (2010)
- EN62233:2008-11; EN62233:2009-04;
- EN 55014 -1 (2006) + A1 (2009) + A2 (2011);
- EN 55014-2 (1997) + A1 (2001) + A2 (2008)
- EN 61000-3-2 (2006) + A1/A2 (2009); EN61000-3-3 (2008)

Conformément aux Directives 2006/42/CE, 2006/95/CE, 2004/108/CE.

EG-ÜBEREINSTIMMUNGSERKLÄRUNG

Wir Bras Internazionale spa - Via dei Pioppi, 33 - 20090 Opera - Milano - ITALY erklären auf eigene Verantwortung, daß die Gerät KALTGETRÄNKE DISPENSER - Marke: BRAS INTERNAZIONALE S.p.A. - Hersteller: BRAS INTERNAZIONALE S.p.A. - Modell : B-cream 1/2/3 HD - 230V 50Hz mit

den folgenden Normen übereinstimmen:

- EN ISO 12100-1 (2010)
- EN ISO 12100-2 (2010)
- EN60335-1 (2002) + A1/A11 (2004) + A12 (2006) + A2 (2006)
- EN60335-1/A13 (2008) + A14 (2010)
- EN60335-2-24 (2003) + A11 (2004) + A1 (2005) + A2 (2007)
- EN60335-2-75 (2004) + A1 (2005) + A11 (2006) + A2 (2008) + A12 (2010)
- EN62233:2008-11; EN62233:2009-04;
- EN 55014 -1 (2006) + A1 (2009) + A2 (2011);
- EN 55014-2 (1997) + A1 (2001) + A2 (2008)
- EN 61000-3-2 (2006) + A1/A2 (2009); EN61000-3-3 (2008)

Gemäß den EWG-Richtlinien 2006/42/CE, 2006/95/CE, 2004/108/CE.

DECLARACIÓN DE CONFORMIDAD CE

Nosotros Bras Internazionale spa - Via dei Pioppi, 33 - 20090 Opera - Milano - ITALY declararamos, bajo nuestra responsabilidad, que los aparato DISTRIBUIDOR DE BEBIDAS FRIAS - Marca: BRAS INTERNAZIONALE S.p.A. - Fabricante: BRAS INTERNAZIONALE S.p.A. - Modelo: B-cream 1/2/3 HD - 230V 50Hz responden con las siguientes Normativas:

- EN ISO 12100-1 (2010)
- EN ISO 12100-2 (2010)
- EN60335-1 (2002) + A1/A11 (2004) + A12 (2006) + A2 (2006)
- EN60335-1/A13 (2008) + A14 (2010)
- EN60335-2-24 (2003) + A11 (2004) + A1 (2005) + A2 (2007)
- EN60335-2-75 (2004) + A1 (2005) + A11 (2006) + A2 (2008) + A12 (2010)
- EN62233:2008-11; EN62233:2009-04;
- EN 55014 -1 (2006) + A1 (2009) + A2 (2011);
- EN 55014-2 (1997) + A1 (2001) + A2 (2008)
- EN 61000-3-2 (2006) + A1/A2 (2009); EN61000-3-3 (2008)

En cumplimiento de las Normas 2006/42/CE, 2006/95/CE, 2004/108/CE.

vedere targa dati sulla macchina
см. табличку паспортных данных на устройстве
voir la plaque sur l'appareil
siehe Dispenser Typenschild ver
la placa del distribuidor

(luogo ed anno di prod. - место и год изг. - lieu et an de production
Produktionsort und Produktionsjahr - lugar y año de producción)

Bras Internazionale spa
Administratore Delegato



ITALIANO	vsezip.ru	4
РУССКИЙ	+7(812)987-08-81	12
FRANCAIS		19
DEUTSCH		27
ESPAÑOL		35



Ai sensi dell'art.13 del Decreto Legislativo 25 Luglio 2005, n.151 "Attuazione delle Direttive 2002/95/CE, 2002/96/CE e 2003/108/CE, relative alla riduzione dell'uso di sostanze pericolose nelle apparecchiature elettriche ed elettroniche, nonché allo smaltimento dei rifiuti".

Il simbolo del cassonetto barrato riportato sull'apparecchiatura o sulla sua confezione indica che il prodotto alla fine della propria vita utile deve essere raccolto separatamente dagli altri rifiuti.

La raccolta differenziata della presente apparecchiatura giunta a fine vita è organizzata e gestita dal produttore. L'utente che vorrà disfarsi della presente apparecchiatura dovrà quindi contattare il produttore e seguire il sistema che questo ha adottato per consentire la raccolta separata dell'apparecchiatura giunta a fine vita.

L'adeguata raccolta differenziata per l'avvio successivo dell'apparecchiatura dismessa al riciclaggio, al trattamento e allo smaltimento ambientalmente compatibile contribuisce ad evitare possibili effetti negativi sull'ambiente e sulla salute e favorisce il reimpiego e/o riciclo dei materiali di cui è composta l'apparecchiatura.

Lo smaltimento abusivo del prodotto da parte del detentore comporta l'applicazione delle sanzioni amministrative previste dalla normativa vigente.



В соответствии с директивами ЕС 2002/95/ЕС, 2002/96/ЕС и 2003/108/ЕС по ограничению использования опасных материалов в электрическом и электронном оборудовании и по удалению отходов.

Перечёркнутое изображение мусорного контейнера относится к оборудованию и упаковочным средствам, сбор которых по истечении срока их службы производится отдельно от отходов других типов. Организация и раздельного сбора оборудования с истекшим сроком службы и его утилизация производятся изготовителем. Для утилизации настоящего изделия пользователь обязан обратиться к изготовителю и выполнить указания по раздельному сбору устаревшего оборудования.

Правильность раздельного сбора и последующая переработка, очистка и экологически чистая утилизация списанного оборудования позволяет предотвратить возможное отрицательное воздействие на окружающую среду и здоровье населения, повторно использовать или переработать материалы, из которых изготовлено оборудование.

Незаконная утилизация настоящего изделия владельцем может привести к наложению административных санкций в соответствии с законом.



Conformément aux Directives européennes 2002/95/CE, 2002/96/CE et 2003/108/CE, relatives à la réduction de l'utilisation de substances dangereuses dans les appareils électriques et électroniques, ainsi qu'à l'élimination conforme et au recyclage des déchets.

Le symbole de la poubelle barrée indiqué sur l'appareil ou sur sa boîte indique qu'à la fin de sa vie utile ce produit doit être éliminé séparément des autres déchets et conformément aux lois en vigueur en la matière.

La collecte différenciée de cet appareil à la fin de sa vie utile, est organisée et gérée par le producteur. Par conséquent, lorsque l'utilisateur souhaite jeter cet appareil il devra contacter le producteur et respecter le système que ce dernier aura mis en place pour réel-

iser la collecte différenciée des appareils arrivés à la fin de leur vie utile.

La collecte différenciée correctement effectuée, suivie de l'envoi des appareils éliminés au recyclage, avec traitement et élimination des déchets dans le plus strict respect de l'environnement, est une procédure fondamentale qui contribue à éviter les possibles effets

négatifs sur notre environnement et sur notre santé, et qui favorise la réutilisation et/ou le recyclage des matériaux qui composent ces appareils.

L'élimination abusive de ce produit par son propriétaire comporte l'application de sanctions administratives sévères, prévues par la réglementation en vigueur.



Laut EG-Richtlinien 2002/95/EG, 2002/96/EG und 2003/108/EG zur Beschränkung der Verwendung gefährlicher Stoffe in elektronischen Geräten sowie zur Abfallentsorgung.

Das Symbol des durchgestrichenen Abfallcontainers auf der Packung gibt an, dass das Produkt zum Ende seiner Lebensdauer getrennt von den anderen Abfällen entsorgt werden muss.

Die getrennte Abfallsammlung dieses Geräts am Ende seiner Lebensdauer wird vom Hersteller organisiert und verwaltet.

Der Nutzer, der das Gerät entsorgen möchte, muss sich daher mit dem Hersteller in Verbindung setzen und das System befolgen, das dieser angewendet hat, um das Altgerät der getrennten Abfallsammlung zuzuführen.

Eine angemessene Mülltrennung, die das Altgerät zur Wiederverwertung und umweltverträglichen Entsorgung führt, trägt dazu bei, mögliche negative Auswirkungen auf die Umwelt und die Gesundheit zu vermeiden und fördert die Wiederverwendung bzw. das Recycling der Materialien, aus denen das Gerät besteht.

Die unerlaubte Entsorgung des Produkts durch den Benutzer zieht die Anwendung der von der geltenden Richtlinie vorgesehenen Ordnungsstrafen nach sich.



En virtud de las Directivas europeas 2002/95/CE, 2002/96/CE y 2003/108/CE, relativas a la reducción del uso de sustancias peligrosas en los aparatos eléctricos y electrónicos, así como a la eliminación de residuos.

El símbolo del contenedor tachado que aparece impreso sobre el aparato o sobre su embalaje indica que al finalizar la vida útil del producto éste nunca debe depositarse junto al resto de residuos.

La recogida selectiva de este equipo cuando llegue al final de su vida útil la gestionará y organizará el fabricante. El usuario que desee deshacerse de este equipo deberá ponerse

en contacto con el fabricante y seguir el sistema que éste haya adoptado para permitir la recogida selectiva del aparato que haya llegado al final de su vida útil.

La recogida selectiva adecuada para el posterior reciclaje, tratamiento y eliminación del equipo inservible, compatible con el medio ambiente, contribuye a evitar posibles efectos negativos para el medio ambiente y para la salud y favorece la reutilización y/o el reciclaje de los materiales de los que está compuesto el equipo.

La eliminación inadecuada del producto por parte de su propietario comportará la aplicación de las sanciones administrativas previstas por la normativa vigente.

GARANZIA

1. L'apparecchio è garantito per un periodo di dodici mesi dalla data di acquisto. Tale data viene certificata dalla ricevuta e/o fattura fiscale e/o da un documento attestante l'avvenuta consegna dell'apparecchio all'acquirente.

2. Per garanzia si intende la sostituzione o riparazione gratuita delle parti componenti l'apparecchio riconosciute difettose all'origine, per vizi di fabbricazione a condizione che: A- il difetto di funzionamento dell'apparecchio sia stato -a pena di decadenza- denunciato per iscritto dall'acquirente al produttore entro otto giorni dalla scoperta del difetto stesso; B-ove l'acquirente abbia diritto alla garanzia, sarà dovere di Bras Internazionale s.p.a. provvedere -a sua insindacabile discrezione- alla sostituzione integrale dell'apparecchio, ovvero alla sostituzione o riparazione delle sole parti di esso riconosciute difettose all'origine, per vizi di fabbricazione.

3. Sono escluse dalla garanzia le parti dell'apparecchio aventi funzione estetica e/o ornamentale, nonché le parti che dovessero risultare difettose a causa -o per effetto- di circostanze non connesse a vizi di fabbricazione ovvero a negligenza, imperizia o trascuratezza nell'uso, installazione errata o, comunque, difforme rispetto le istruzioni fornite dal produttore, manutenzione errata o eseguita da personale non autorizzato da Bras Internazionale s.p.a., o, comunque, effettuata in modo difforme rispetto alle istruzioni fornite dal produttore, (ivi) trasporto eseguito in modo inadeguato o, comunque, con modalità differenti rispetto quelle indicate dal produttore; sono altresì esclusi dalle prestazioni in garanzia gli interventi tecnici inerenti l'installazione e l'allacciamento agli impianti di alimentazione elettrica o idrica.

4. E' esclusa dalla garanzia la responsabilità del produttore per l'ipotesi in cui l'apparecchio determini la distruzione o il deterioramento di una cosa diversa dall'apparecchio stesso; è, inoltre, esclusa la responsabilità del produttore per eventuali danni che possano, direttamente o indirettamente, derivare a persone e/o cose per

effetto della -e/o in correlazione alla- mancata o inesatta osservanza di tutte le prescrizioni indicate nel manuale di istruzioni allegato all'apparecchio; nelle ipotesi in cui il produttore sia tenuto a rispondere dei danni subiti dall'acquirente, il risarcimento non potrà in ogni caso comportare, a carico di Bras Internazionale s.p.a., un esborso superiore al prezzo versato dall'acquirente per l'acquisto del prodotto.

5. Sono escluse dalla garanzia anche tutte le spese di trasporto.

6. L'intervento di riparazione dell'apparecchio deve essere effettuato presso Bras Internazionale s.p.a., ovvero presso uno dei laboratori autorizzati dalla medesima; le spese di trasporto, ed i rischi ad esso connessi, sono interamente a carico dell'acquirente; ove l'intervento di riparazione sia effettuato a domicilio, l'acquirente sarà tenuto a corrispondere il diritto fisso di chiamata in vigore presso il produttore alla data dell'intervento.

7. Trascorsi dodici mesi dall'acquisto, decade il diritto di garanzia e l'assistenza verrà esplicitata addebitando, oltre alle spese di manodopera, anche il costo delle parti sostituite e quelle di trasporto.

8. Sono esclusi la sostituzione dell'apparecchio ed il prolungamento della garanzia a seguito di intervenuto guasto.

9. E' escluso dalla garanzia l'apparecchio la cui targa di identificazione risulti mancata, asportata o comunque in condizioni tali da non rendere possibile l'identificazione certa dell'apparecchio stesso.

10. Tale garanzia è valida solo nel territorio in cui l'acquirente ha la propria sede legale alla data dell'acquisto dell'apparecchio.

Questo apparecchio è coperto da uno o più dei seguenti brevetti e/o altre domande di brevetto depositate:
Настоящее изделие изготовлено в соответствии одним или более патентами США и/или заявками, по которым принято решение о выдаче патента.

Зип Общепит

Cet appareil est couvert par un ou plusieurs des brevets suivants et/ou autres demandes de brevet déposées:
Dieses Gerät ist durch eines oder mehrere der folgenden Patente und/oder andere eingetragene Patentanmeldungen geschützt:
Este aparato está cubierto por una o varias de las siguientes patentes y/o otras solicitudes de patente ya registradas:
US 2013,0263747 - US 2013,0152620 - US 2013,0098098 - US 2012,0234035 - US 6467,944 - US 5713,214 - US 6546,843 - DE 6010,0684
WO 2012,085692 - WO 2012,032425 - WO 2012,004687 - WO 2013,011070 - EP 2473,774 - EP 1156,022 - EP 0789,575 - EP 1162,168

+7(812)987-08-81

BRAS



По вопросам гарантии, ремонта и
технического
обслуживания данного оборудования
обращайтесь
в ООО «СЦ Деловая Русь»
125167 г.Москва ул.Красноармейская, дом
11, корпус 2
т. 8-495-956-3663.
<http://www.sc.trapeza.ru>

обслуживание настоящего устройства. Исправная эксплуатация определяется отсутствием ошибок во время сборки и очистки. При проведении ежедневных операций по эксплуатации, таких как разборка, очистка, санитарная обработка и сборка, особое значение имеют навыки и умения оператора и правильность выполнения всех операций.

3 УСТАНОВКА

1 Распаковать устройство, упаковку хранить для использования при необходимости в будущем.



1 ТЕХНИЧЕСКИЕ ХАРАКТЕРИСТИКИ

		B-cream1	B-cream2	B-cream3
Прозрачные съемные чаши	n	1	2	3
Емкость каждой чаши, пригл.	1	6	6	6
Размеры:				
Ширина	см	20	40	60
Глубина	см	48	48	48
Высота	см	62	62	62
Вес нетто, пригл.	кг	25	45	61
Вес брутто, пригл.	кг	27	48	64
Герметичный компрессор				
Конденсатор с воздушным охлаждением				
Устройство защиты от перегрузки				
Уровень шума ниже 70				



ВНИМАНИЕ:

Электрические характеристики: Внимательно изучить данные на табличке на каждом отдельном фризере. Табличка закреплена на нижней части передней панели за каплесборником справа. Заводские номера устройств (перед которыми стоит символ #) указаны на раме ниже. Во всех случаях см. данные, приведенные на табличке за каплесборником справа. Заводские номера устройств (перед которыми стоит символ #) указаны на раме ниже. Во всех случаях см. данные, приведенные на табличке.

Компания сохраняет за собой право на внесение изменений без предварительного уведомления

2 ВВЕДЕНИЕ

1 Тщательно изучить настоящие инструкции и все особенности фризера.
Периодически проводить очистку и техническое

Транспортировка или подъем фризера за прозрачные контейнеры или цилиндры испарителя не допускается. Изготовитель не несет ответственности за повреждения, вызванные неправильным обращением.

2 Осмотреть устройство, проверить отсутствие повреждений, произошедших во время транспортировки. При наличии повреждений незамедлительно уведомить о них перевозчика.

3 Стол, прилавок, на который устанавливается фризер, должны выдерживать вес полностью загруженного устройства (**см. предупреждение в п. 1**).

4 Свободное пространство вокруг устройства должно составлять минимум 15 см.

5 Проверить устойчивость аппарата, при необходимости отрегулировать высоту опор. При поставке фризера с высокими опорами (более 100 мм) заменить на оригинальные.

6 Перед включением устройства в сеть проверить соответствие напряжения в сети напряжению, указанному на табличке с паспортными данными. Подключить устройство к однофазной сети через разъем с заземлением в соответствии с действующими нормами. При стационарном подключении к сети кабель подключать к двухполюсному настенному выключателю с расстоянием между контактами минимум 3 мм. Не допускается использовать удлинительные кабели для подключения устройства к сети.



ВНИМАНИЕ

Проверить правильность заземления устройства. Неправильное заземление может привести к поражению электрическим током или повреждению устройства.

7 Автомат отгружается с завода без предварительной промывки и санитарной обработки. Перед использованием изделие разобрать, промыть,

провести санитарную обработку в соответствии с инструкциями, приведенными в Главе 5.3 ОЧИСТКА

ВНИМАНИЕ

При установке аппарата обеспечить доступ к силовому кабелю.

4 БЕЗОПАСНОСТЬ ЭКСПЛУАТАЦИИ



ВНИМАНИЕ:

Допускается использование настоящего устройства детьми в возрасте 8 лет и старше, а также лицами с пониженными физическими, умственными или сенсорными способностями, не имеющими навыков или знаний, под наблюдением дееспособных лиц или после обучения безопасному использованию устройства и объяснения возможных опасностей. Не допускается использование устройства детьми в качестве игрушки. Очистка и обслуживание устройства детьми допускается только при соответствующем наблюдении.

- 1 Не допускается эксплуатация устройства без тщательного изучения руководства оператора.
- 2 Не допускается эксплуатация устройства без правильного заземления.
- 3 Не допускается использование удлинительных проводов при подключении устройства.
- 4 Не допускается эксплуатация устройства без закрепления всех панелей винтами.
- 5 Не допускается перекрывать входное и выходное отверстия воздухопровода: свободное пространство вокруг аппарата должно составлять минимум 15 см (6").
- 6 Не допускается засовывать предметы или пальцы в вентиляционную решетку и выходной патрубков. Перед снятием сосудов, шнеков и панелей для очистки или обслуживания отсоединить автомат от источника питания.
- 8 Диапазон рабочих температур настоящего изделия от +5° до +32°C.
- 9 Не допускается установка устройства в местах возможного попадания брызг.
- 10 Не допускается промывка аппарата сильной струей воды.
- 11 Устройство устанавливать в вертикальном положении.
- 12 Не допускается установка фризера на кухне.

13 Не допускается хранение в аппарате взрывчатых веществ, таких как баллоны с аэрозолем с легковоспламеняющимися веществами.

15 Устройство не предназначено для использования вне помещений.

16 Не допускается перекручивание и пережим силового кабеля.

17 Запрещается помещать в чаши баллоны со сливками. Использовать только для охлаждения указанных жидкостей.

18 Не допускается хранение в устройстве опасных и токсичных веществ или жидкостей.

19 Крышка должна быть постоянно закрытой.

5 ВЫПОЛНЕНИЕ ТЕХНОЛОГИЧЕСКИХ ОПЕРАЦИЙ



ВНИМАНИЕ:

В случае повреждения силового кабеля для предупреждения возникновения рисков замена кабеля производится изготовителем, службой технического обеспечения изготовителя или соответствующим образом аттестованным лицом.

Для снятия крышки контейнера нажать кнопку наверху и сдвинуть крышку вперед. При наличии на крышке предохранительного фиксатора повернуть кнопку против часовой стрелки и освободить кнопку (см. Рис. 2).



ВНИМАНИЕ:

Без установленной или при неправильно установленной крышке миксер и режим охлаждения не работают, на дисплее появляется сообщение "COV" ("КРЫШКА").

1 Перед использованием промыть и провести санитарную обработку устройства в соответствии с инструкциями, приведенными в Главе 5.3 ПРОМЫВКА.

2 Заполнить контейнер соответствующими продуктами с учетом увеличения объема в процессе обработки. Не заполнять контейнер полностью. При приготовлении ГРАНИТА увеличение объема составляет около 10%. При приготовлении мороженого увеличение объема составляет около 30%.

3 При использовании специально изготовленных для мороженого или ГРАНИТА жидкостной основы или сухой смеси строго выполнять инструкции изготовителя.

4 При использовании для приготовления ГРАНИТА натуральных продуктов (например, лимонный сок, апельсиновый сок или кофе) в каждом литре продукта развести 150-200 грамм сахара.

5 При использовании сублимированных основ, разводимых водой или молоком продукт готовить в отдельном контейнере и вливать его в контейнеры устройства, только убедившись в их однородности и полном растворении сухих смесей.

ВНИМАНИЕ:

В любом случае градус плотности Брикса полученной жидкости (процент содержания сахара) должен быть выше 13. Не допускается использование устройства только с одной водой.

ВНИМАНИЕ:

Использовать автомат только с пищевыми продуктами.

6 Функции органов управления (см. Главу 5.1 ОРГАНЫ УПРАВЛЕНИЯ).

7 Устройство должно работать в непрерывном режиме: система охлаждения на каждый контейнер автоматически останавливается при готовности продукта для выдачи и поддерживает заданную плотность. Смесительное устройство продолжает работать.

5. 1 ОРГАНЫ УПРАВЛЕНИЯ

Автомат оборудован выключателем, панелью управления и дисплеем температуры продукта. С помощью панели управления можно установить режим работы. Режимы работы: ICE CREAM OR GRANITA PRODUCTION (МОРОЖЕНОЕ ИЛИ ПРОИЗВОДСТВО ГРАНИТА); В данном режиме аппарат производит мороженое или ГРАНИТА, в зависимости от продуктов, помещенных в контейнер.

PRODUCT STORAGE (ХРАНЕНИЕ ПРОДУКТОВ): В данном режиме аппарат сохраняет жидкие продукты при соответствующей температуре хранения. Это особенно удобно ночью для сохранения качества продуктов и экономии электричества.

WASHING (ПРОМЫВКА): В данном режиме миксер вращается с высокой скоростью, режим охлаждения выключен. Данная функция используется при промывке и санитарной обработке устройства без охлаждения дезинфицирующего раствора.

ВЫКЛЮЧАТЕЛЬ

Выключатель расположен под самим устройством слева. Функции выключателя:

Положение 0: Устройство выключено.

Положение 1: Устройство выключено из режима работы и находится в состоянии готовности. Включен только жидкокристаллический индикатор В.

ПАНЕЛЬ УПРАВЛЕНИЯ

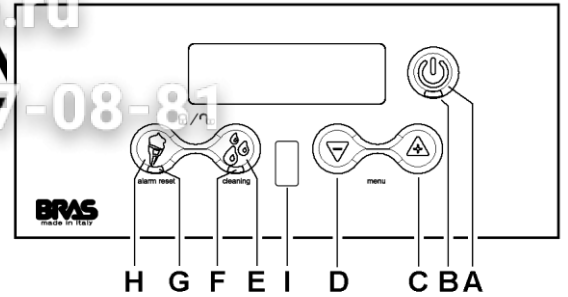


Рис. 1

Функции кнопок на панели управления:

Кнопка А При нажатии и удерживании в течение 2 секунд происходит переключение из режима готовности в режим работы и наоборот. В режиме работы миксер вращается и охлаждение активировано.

При кратковременном нажатии в процессе работы устройства индикаторы устройства включаются или выключаются.

Кнопка В Жидкокристаллические индикаторы работы

Кнопка С При нажатии на режим ICE CREAM OR GRANITA PRODUCTION (МОРОЖЕНОЕ ИЛИ ГРАНИТА) плотность продукта повышается.

Кнопка D При нажатии на режим ICE CREAM OR GRANITA PRODUCTION (МОРОЖЕНОЕ ИЛИ ГРАНИТА) плотность продукта понижается.

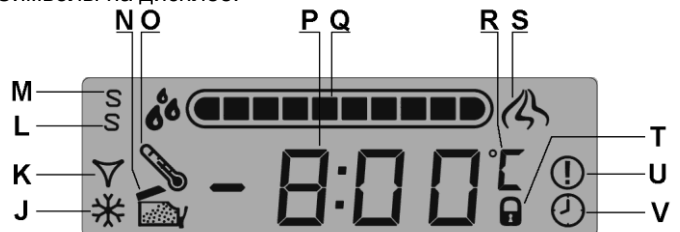
Кнопка Е При нажатии активируется функция STORAGE (ХРАНЕНИЕ).

Этот режим работы подтверждается прерывистым или постоянным включением жидкокристаллического индикатора **F**.

Кнопка Н При нажатии активируется функция ICE CREAM OR GRANITA PRODUCTION (МОРОЖЕНОЕ ИЛИ ГРАНИТА). Данный режим работы подтверждается прерывистым или постоянным включением индикатора **G**.

Датчик 1. Датчик наличия чашки: определяет наличие чашки или стаканчика под раздаточным краном и включает повышение скорости миксера для выдачи продукта.

Символы на дисплее:



J При включении данного символа работает компрессор.

K При включении данного символа открывается электромагнитный клапан охлаждения.

L При включении данного символа вместе с символом **M** устройство находится в режиме SuperService.

M При включении данного символа устройство находится в режиме Service.

N Включение данного символа и появление на дисплее

сообщения "COV" ("КРЫШКА"), указывает на отсутствие крышки и устройство не работает.

O Включение данного символа указывает на включение температурной сигнализации в процессе работы.

P Температура изделия.

Q Индикатор заданной плотности.

R Заданная температурная шкала (°C или °F).

S Включение данного символа указывает на обнаружение чашки или стаканчика под краном.

T Включение данного символа указывает на блокировку панели управления.

U Включение данного символа указывает на включение сигнализации.

V Включение данного символа указывает на включение таймера.

ИНДИКАЦИЯ ТЕМПЕРАТУРЫ

На дисплей обычно выводится заданная температура. Появление на дисплее прерывистого символа "O" означает нахождение продукта в течение некоторого времени при температуре выше максимальной температуры хранения и необходимость проведения проверки продукта на соответствие требованиям. Для сброса сигнализации и возврата к заданному дисплею нажать и удерживать кнопку H в течение трех секунд.

Заводская установка температуры хранения - 2 °C.

СИГНАЛИЗАЦИЯ ГОТОВНОСТИ ПРОДУКТА

В процессе приготовления продукта жидкокристаллический индикатор G работает в прерывистом режиме. По достижении готовности продукта ЖК индикатор H прекращает мигать.

ЭКСПЛУАТАЦИЯ УСТРОЙСТВА

Установить выключатель ON/OFF (ВКЛ/ВЫКЛ) на 1.

Загорается красный жидкокристаллический индикатор B.

Нажать и удерживать кнопку A до пуска устройства.

Кнопкой E или H выбрать необходимый рабочий режим фризера.

Кнопка E Хранение продукта.

Кнопка H Приготовление МОРОЖЕНОГО или ГРАНИТА.

КНОПКА БЛОКИРОВКИ

Панель управления можно заблокировать для предотвращения доступа к командам. С этой целью одновременно нажать и удерживать кнопки E и H в течение двух секунд. На блокировку панели управления указывает символ "T", появляющийся на мигающем дисплее вместе с сообщением "BLOC". Все органы управления с этого момента блокируются. Для снятия блокировки панели управления вновь нажать и удерживать кнопки E и H в течение трех секунд. На снятие блокировки указывает мигание дисплея.

ЗАЩИТА ОТ ЧРЕЗМЕРНОЙ ПЛОТНОСТИ

В случае чрезмерной плотности продукта с целью предотвращения повреждения фризера режим охлаждения и миксер останавливаются на три минуты, на дисплее появляется символ "----". Через три минуты режимы охлаждения и перемешивания запускаются вновь, установка плотности понижается на один уровень. Для сброса сообщения сигнализации и возврата к заданному дисплею нажать кнопку H и удерживать в течение трех секунд.

РЕЛЕ ВРЕМЕНИ (ТАЙМЕР) РАЗМОРАЖИВАНИЯ

Таймер размораживания автоматически переключает режим работы с ICE CREAM or CRUSHED-ICE DRINK PREPARATION (ПРИГОТОВЛЕНИЕ МОРОЖЕНОГО или НАПИТКОВ С ДРОБЛЕННЫМ ЛЬДОМ), плотность продукта регулируется кнопками C и D от минимального значения 1 до максимального - 10. В диапазоне от 1 до 5 плотность регулируется шагом 0.5, в диапазоне от 5 до 10 регулируемый шаг плотности составляет 1. Заводская установка - 8 наиболее подходящая приготовлению мороженого. Ниже приводятся установки для приготовления других продуктов:

УСТАНОВКА ТЕКУЩЕГО ВРЕМЕНИ И ТАЙМЕРА

Для установки таймера размораживания запустить фризер в режиме Service. Для этого включить выключатель вкл/выкл при нажатой кнопке A. Символ M на дисплее указывает на активирование данного режима. Текущее время и время размораживания устанавливаются и таймер размораживания активируется только в режиме готовности (Stand-by) фризера.

УСТАНОВКА ВРЕМЕНИ

В первую очередь устанавливается текущее время. Для этого одновременно нажать кнопки C и D. Появляется приглашение установить часы, минуты и формат дисплея (12/24 часа). Текущее значение устанавливается кнопками H и E, нажатием кнопки V установка подтверждается.

УСТАНОВКА ВРЕМЕНИ РАЗМОРАЖИВАНИЯ

После установки текущего времени можно установить время размораживания. Для этого одновременно нажать кнопки H и E. На дисплее появляется время 00:00,

В устройствах с несколькими баками нажатием кнопки активированного рабочего режима перемешивание и замораживание соответствующего бака отключается. Нажатие одной из двух кнопок (E) или (H) соответствующая функция активируется вновь.

ДОПОЛНИТЕЛЬНЫЕ ФУНКЦИИ

ЗАДАНИЕ ПЛОТНОСТИ

В процессе работы в режиме ICE CREAM OR CRUSHED ICE DRINK PREPARATION (ПРИГОТОВЛЕНИЕ МОРОЖЕНОГО или НАПИТКОВ С ДРОБЛЕННЫМ ЛЬДОМ), плотность продукта регулируется кнопками C и D от минимального значения 1 до максимального - 10. В диапазоне от 1 до 5 плотность регулируется шагом 0.5, в диапазоне от 5 до 10 регулируемый шаг плотности составляет 1. Заводская установка - 8 наиболее подходящая приготовлению мороженого. Ниже приводятся установки для приготовления других продуктов:

Напитки с дробленым льдом - установить значение плотности от 1 до 3. Фруктовое мороженое - установить значение плотности от 2 до 4. Мороженое на водной основе. Установить плотность от 6 до 8.

Мороженое на молочной основе: Установить плотность от 8 до 10.

РЕЖИМ ПРОМЫВКИ

В режиме STORAGE (ХРАНЕНИЕ) при удержании кнопки E в течение трех секунд включается режим WASHING (ПРОМЫВКА), символы на дисплее: "--.--". В данном режиме работы миксер вращается, но охлаждение не включено. Данная функция используется при промывке и санитарной обработке устройства без охлаждения дезинфицирующего раствора. При нажатии данной кнопки устройство выходит из режима WASHING (ПРОМЫВКА) и возвращается в режим STORAGE (ХРАНЕНИЕ).

индикаторы F и G указывают режим работы, установленный на время, приведенное на дисплее. Нажатием кнопок E и H можно изменить режим работы, нажатием кнопок C и D можно увеличить или уменьшить время с шагом 15 минут. Таким образом можно задать режим работы фризера на 24 часа. После выполнения данных установки нажатием кнопки A установки подтверждаются и производится выход из режима регулировки.

практическому опыту работы с устройством.

Изделие может быть использовано только для производства кондитерских изделий.

5.3 ОЧИСТКА

ВНИМАНИЕ:

АКТИВИРОВАНИЕ И ДЕАКТИВИРОВАНИЕ ТАЙМЕРА РАЗМОРАЖИВАНИЯ

Таймер размораживания активируется или деактивируется нажатием клавиши H. Символ V на дисплее указывает на активированный таймер размораживания. При пуске фризера с активированным таймером установка рабочего режима вручную не производится, рабочий режим устанавливается автоматически в заданное время. Установки текущего времени, времени размораживания и активирование/деактивирование таймера сохраняются и после выключения фризера и включаются вновь при его пуске в нормальном режиме работы.

5.2 ПОЛЕЗНЫЕ СОВЕТЫ ПРИ ЭКСПЛУАТАЦИИ

1 Время охлаждения продукта зависит от нескольких факторов, таких как окружающая температура, исходная температура продукта, содержание сахара в продукте (градус плотности Брикса), содержание жира и заданной плотности.

2 **Заполнение контейнеров уже охлажденным продуктом** также повышает эффективность работы фризера.

3 Для снижения времени восстановления и повышения автономности фризера емкости заполнять ниже уровня средней точки испарителя.

4 При правильном хранении продукта фризер должен работать в ночное время, по крайней мере, в режиме PRODUCT STORAGE (ХРАНЕНИЕ ПРОДУКТА).

5 Функционирование устройства в течение ночи в режиме PRODUCT STORAGE (ХРАНЕНИЕ ПРОДУКТА) также предотвращает образование льда (вследствие конденсации атмосферной влаги) на внешней стороне контейнеров.

6 Не допускается выключение фризера при наличии в контейнерах продуктов. Отсутствие охлаждения может привести к порче продукта. Кроме того, без перемешивания может произойти слипание продуктов и образование комков льда. Повторный пуск миксера в таких условиях (без оттаивания льда) может привести к повреждению фризера.

7 В процессе работы всех фризеров данного типа выделяется тепло. Вместе с тем, при избыточном выделении тепла проверить отсутствие источника тепла рядом с фризером и, в частности, рядом с решетками. Убедиться в отсутствии препятствий потокам тепла - близкое расположение стен, коробок и пр. Свободное пространство вокруг фризера должно составлять не менее 15 см. Проверить чистоту фильтра под задней панелью



1 Очистка и промывка имеют первостепенное значение для сохранения вкуса продукта и максимальной эффективности фризера. Нижеприведенные операции носят общий характер и могут различаться в зависимости от действующих норм безопасности и гигиены.

- 2 Перед разборкой освободить фризер от продукта. Выполнить следующие операции:
- на панели управления выбрать режим CLEANING (ОЧИСТКА);
 - при необходимости дождаться превращения продукта в жидкость;
 - поставить контейнер под каждый кран и опорожнить контейнеры
 - заполнить контейнеры водой и включить фризер в режим CLEANING (ОЧИСТКА) на несколько минут. Опорожнить контейнеры.
 - нажать кнопку A и выключить фризер.
 - повернуть выключатель ON/OFF (ВКЛ/ВЫКЛ) в положение OFF (ВЫКЛ).

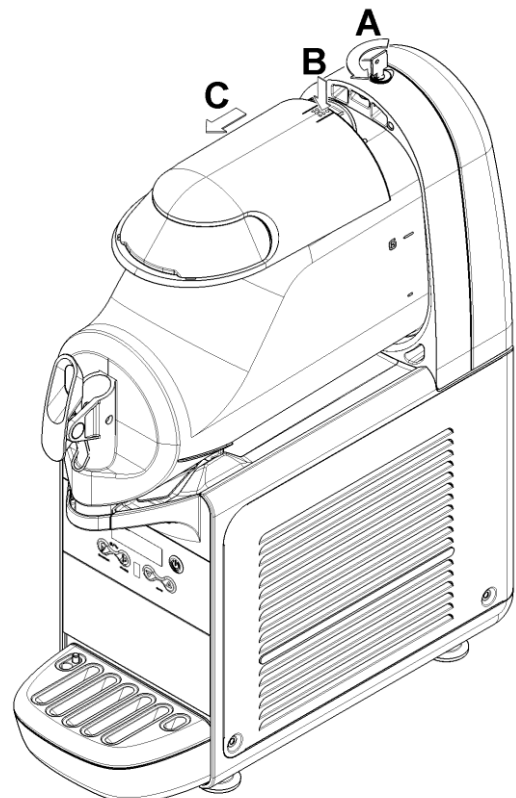
5.3.1 РАЗБОРКА



ВНИМАНИЕ:

Перед разборкой любых элементов отключить устройство от сети.

- 1 Для снятия крышки контейнера нажать кнопку наверху и сдвинуть крышку вперед. При наличии на крышке предохранительного фиксатора повернуть кнопку против часовой стрелки и освободить кнопку открывания (см. Рис. 2).



ВНИМАНИЕ:

В зону обслуживания допускаются только лица, имеющие допуск по технике безопасности и

Зип Общепит

vsezip.ru

+7(812)987-08-81

Рис. 2

2 Для снятия контейнера поднять рычаг вверх (см. Рис. 3) и снять контейнер (см. Рис. 4).

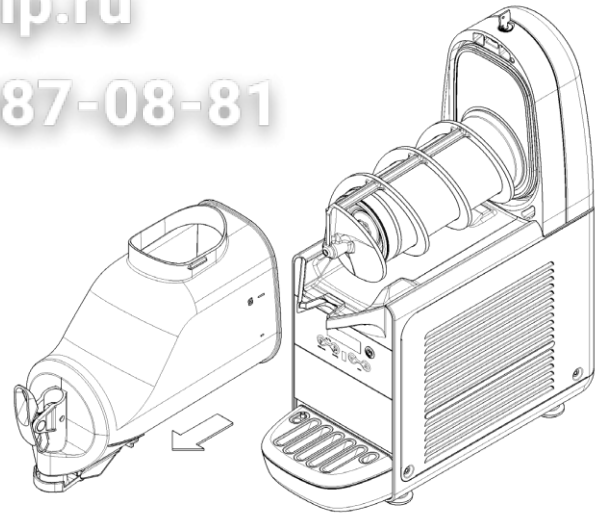


Рис. 4

4 Вынуть прокладку из корпуса (см. Рис. 6).

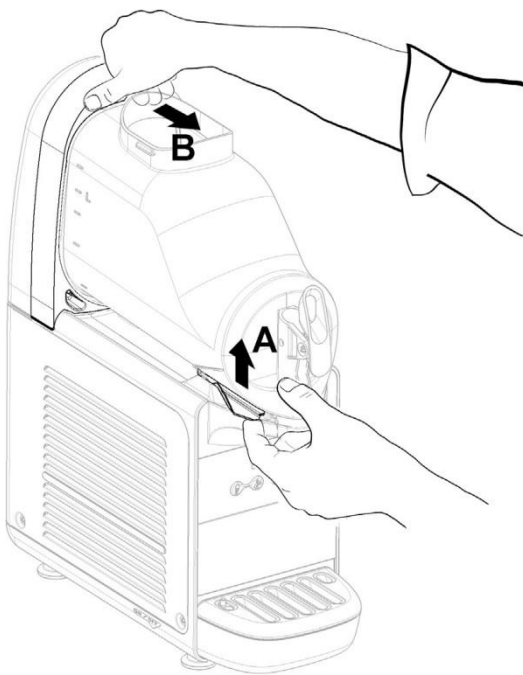


Рис. 3

3 Выдвинуть миксер из цилиндра испарителя.

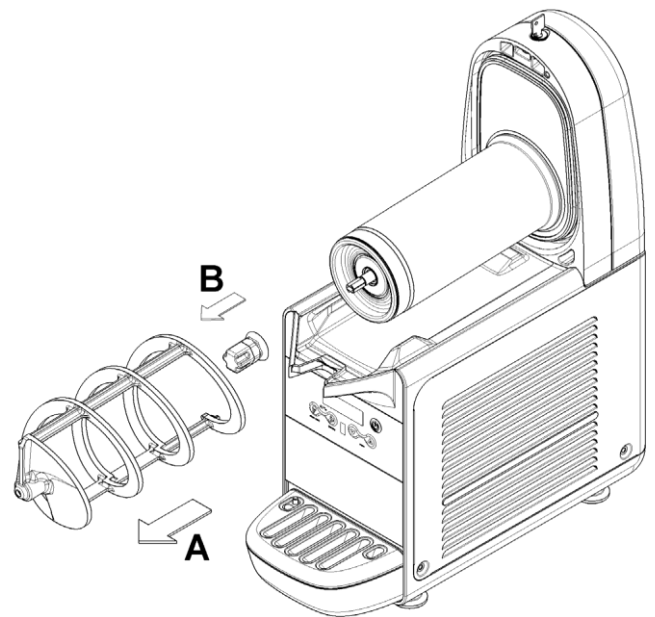
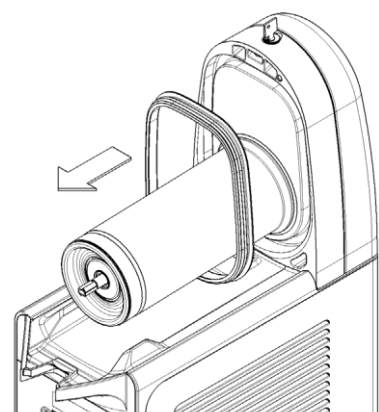


Рис. 5

5 Разобрать кран в следующей последовательности (см. Рис. 7).



Зип Общепит
vsezip.ru
+7(812)987-08-81

Рис. 6

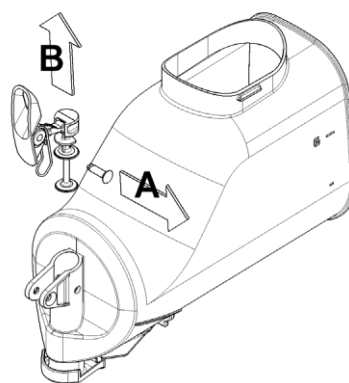


Рис. 7

- 6 Снять и очистить каплесборник .
- 7 Снять ограничитель потока с контейнера (см. Рис. 8).

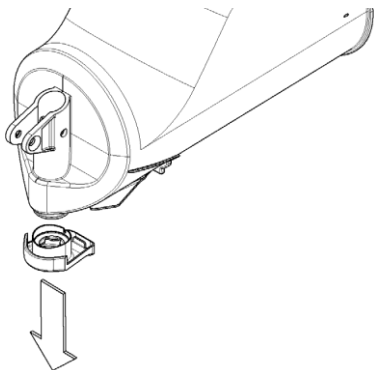


Рис. 8

5. 3. 2 ОЧИСТКА



ВНИМАНИЕ:

Промывка любых деталей фризеров в посудомоечной машине не допускается.



ВНИМАНИЕ:

Перед очисткой вынуть вилку фризера из сетевой розетки или отключить настенный выключатель.

1 Залить в емкость около четырех литров горячей (45-60 °С) воды и специальное моющее средство в строгом соответствии с инструкциями изготовителя. Слишком насыщенный раствор может повредить промываемые детали, и слишком разбавленный раствор может не обеспечить достаточную степень очистки. Использование абразивных моющих средств не допускается.



ВНИМАНИЕ:

Во избежание повреждения фризера использовать только моющие средства совместимые с пластмассовыми деталями.

2 Правильно подобранной щеткой тщательно промыть раствором моющего средства все детали, соприкасающиеся с напитком.

3 Цилиндры испарителя промывать мягкой щеткой

4 Все промытые детали ополоснуть водопроводной водой.

5.3.3. САНИТАРНАЯ ОБРАБОТКА

Санитарную обработку проводить непосредственно перед пуском фризера. После проведения санитарной обработки длительный простой фризера не допускается.

1 Перед проведением нижеприведенных операций тщательно вымыть руки бактерицидным мылом.

2 Налить в емкость около восьми литров раствора, состоящего из горячей (45-60 °С) воды и дезинфицирующего средства, утвержденного местными органами в соответствии с техническими условиями изготовителя. При отсутствии специальных дезинфицирующих растворов приготовить водный раствор хлорноватистокислого натрия (отбеливателя) в пропорции 1 столовая ложка на 2 литра воды.

3 Поместить все дезинфицируемые части в раствор на время, указанное изготовителем.

4 Выложить все дезинфицируемые детали на чистую ткань и высушить на воздухе.

5 Высушить внешние детали фризера. Использование абразивных тканей не допускается.

5. 3. 4 СБОРКА

1 Вставить каплесборник на место

2 Смазать поршень крана, шестигранное соединение и миксер в точках, указанных на Рис. 9, смазкой, поставляемой вместе с фризером или смазкой для пищевого оборудования.

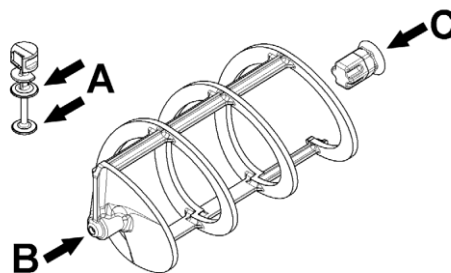


Рис. 9



ВНИМАНИЕ:

Участки вокруг электрических деталей промывать с использованием минимального количества воды. Большое количество воды может привести к электрическому удару или повреждению фризера.



3 Собрать кран на контейнер в порядке, обратном показанному на Рис 8.

4 Установить на место прокладку контейнера.
Внимание: Кромка с большим диаметром должна прилегать к задней стенке (см. Рис. 10)

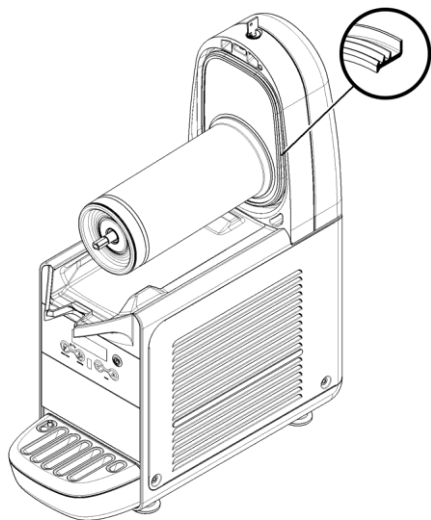


Рис. 10

5 Собрать шестигранное соединение и миксер (см. Рис. 11).

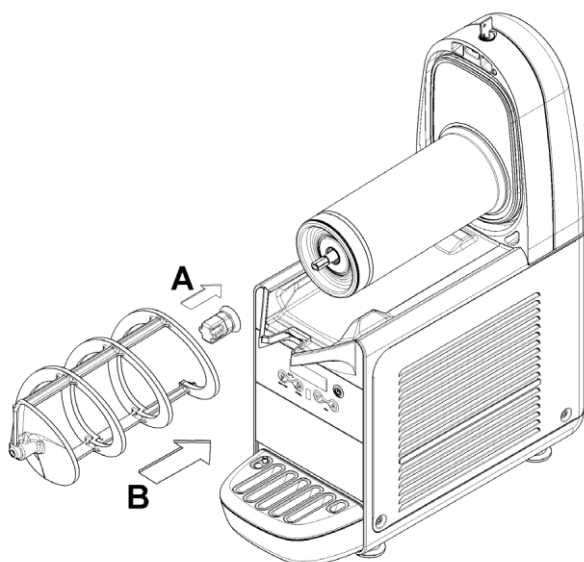


Рис. 11

6 Установить контейнер на место, задвинув его до задней стенки, проверить плотность его прилегания к прокладке. Опустить запирающий рычаг до упора на поверхности каплесборника (см. Рис. 12).

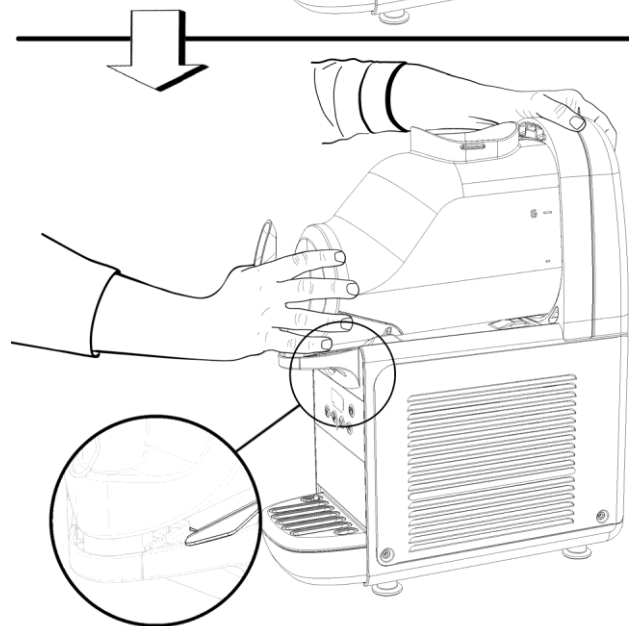
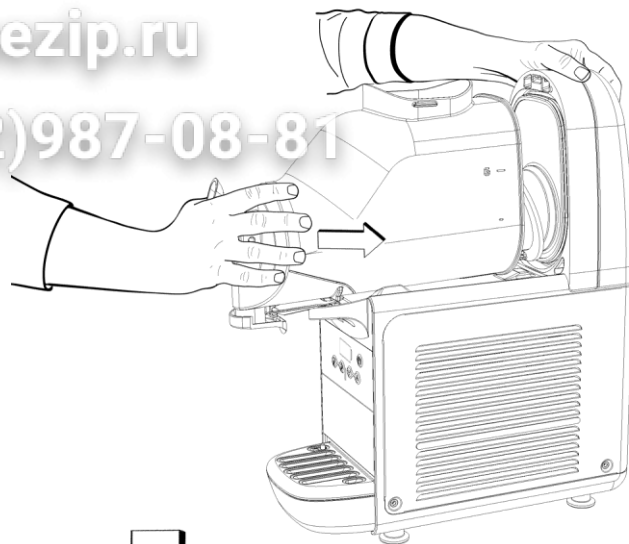


Рис. 12

7 Ополоснуть прохладным напитком для удаления остатков дезинфицирующего раствора со дна контейнеров. Высушить внутреннюю часть контейнеров разовым бумажным полотенцем).

5.3.4 Санитарная обработка на месте

Санитарная обработка, при необходимости, проводится перед пуском собранного устройства только в качестве дополнительной профилактической санитарной обработки устройств в разобранном виде, описанной выше, но не вместо нее.

1 Приготовить водный раствор

дезинфицирующего средства, утвержденный местными компетентными органами, в соответствии с техническими условиями изготовителя. При отсутствии специальных дезинфицирующих растворов приготовить водный раствор хлорноватистокислого натрия (отбеливателя) в пропорции 1 столовая ложка на 2 литра воды.

2 Залить раствор в контейнеры.

Зип Общепит

3 Правильно подобранной щеткой протереть раствором все детали выше уровня раствора и обратную сторону крышки. **Далее в дезинфицирующего раствора со дна контейнеров**

4 Установить крышку и включить фризера для перемешивания раствора в течение примерно 2 минут. Слить дезинфицирующий раствор из контейнеров через краны и вылить.

5 Ополоснуть холодным напитком для удаления

Дальнейшее ополаскивание не требуется.

6 ПЛАНОВО-ПРОФИЛАКТИЧЕСКОЕ ОБСЛУЖИВАНИЕ

1 Ежедневно: Произвести осмотр фризера, проверить отсутствие течи продукта через прокладки. При обнаружении течи проверить правильность установки деталей фризера, проверить необходимость смазки прокладок и, в последнюю очередь повреждение или разрушение прокладок. При обнаружении разрушения или повреждения прокладок - заменить оригинальными запасными частями, поставляемыми изготовителем.



ВНИМАНИЕ:

Перед очисткой отключить устройство от сети.

2 Ежемесячно: Проверить износ шестигранного соединения. При обнаружении износа заменить соединение оригинальной запасной частью, поставляемой изготовителем.

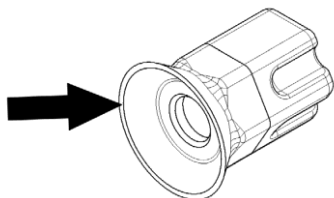


Рис. 13

3 Ежемесячно: очистить фильтр конденсатора на задней стороне устройства от пыли (см. Рис. 14).

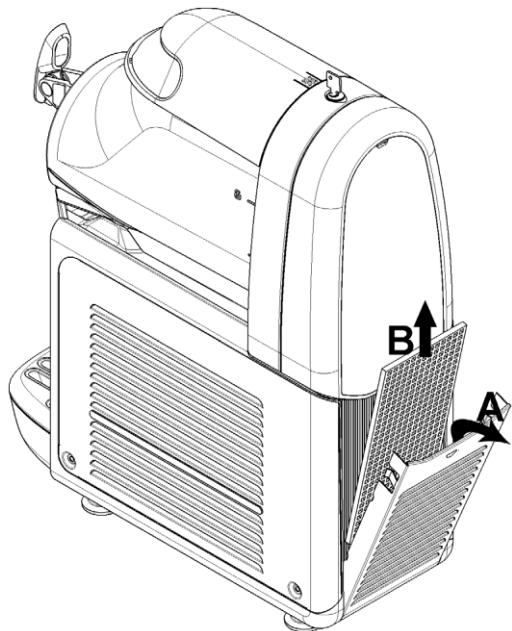


Рис. 14



ВНИМАНИЕ:

При обращении с конденсатором принять меры предосторожности - острые ребра могут привести к травме.

§ 1 ТЕХНИЧЕСКОЕ ОБСЛУЖИВАНИЕ (ПРОВОДИТСЯ ТОЛЬКО АТТЕСТОВАННЫМИ СПЕЦИАЛИСТАМИ ПО ОБСЛУЖИВАНИЮ)

+7(812)987-08-81



ВНИМАНИЕ:

Во избежание повреждения фризера смазку пластмассовых деталей проводить только смазочными материалами, поставляемым и изготовителем, или смазочными материалами иных типов, совместимыми с пластмассовыми частями.

1 Ежегодно: Снять все панели и очистить внутреннюю часть аппарата, включая основание и внутреннюю сторону панелей. Снятие противоконденсационного материала, укрывающего выходной патрубок испарителя (медная трубка справа от редукторного двигателя), не допускается. При обнаружении отсутствия или утрате данного материала - заменить оригинальным запасным материалом, поставляемым изготовителем.

2 Снять поддон, как показано (см. Рис. 15) и очистить внутреннюю часть испарителя от любых следов продукта.

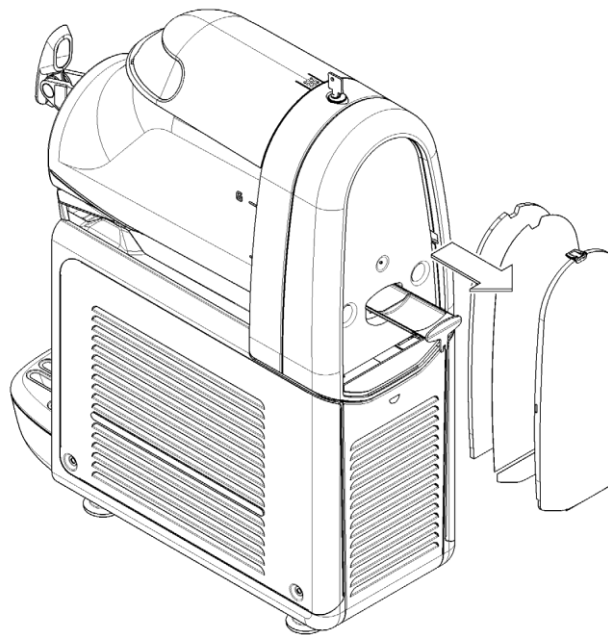


Рис. 15

4 В случае повышения уровня шума отключить фризер от источника питания и обратиться в отдел технического обслуживания.

5 В случае выхода из строя отключить фризер и источника питания во избежание самопроизвольного включения.

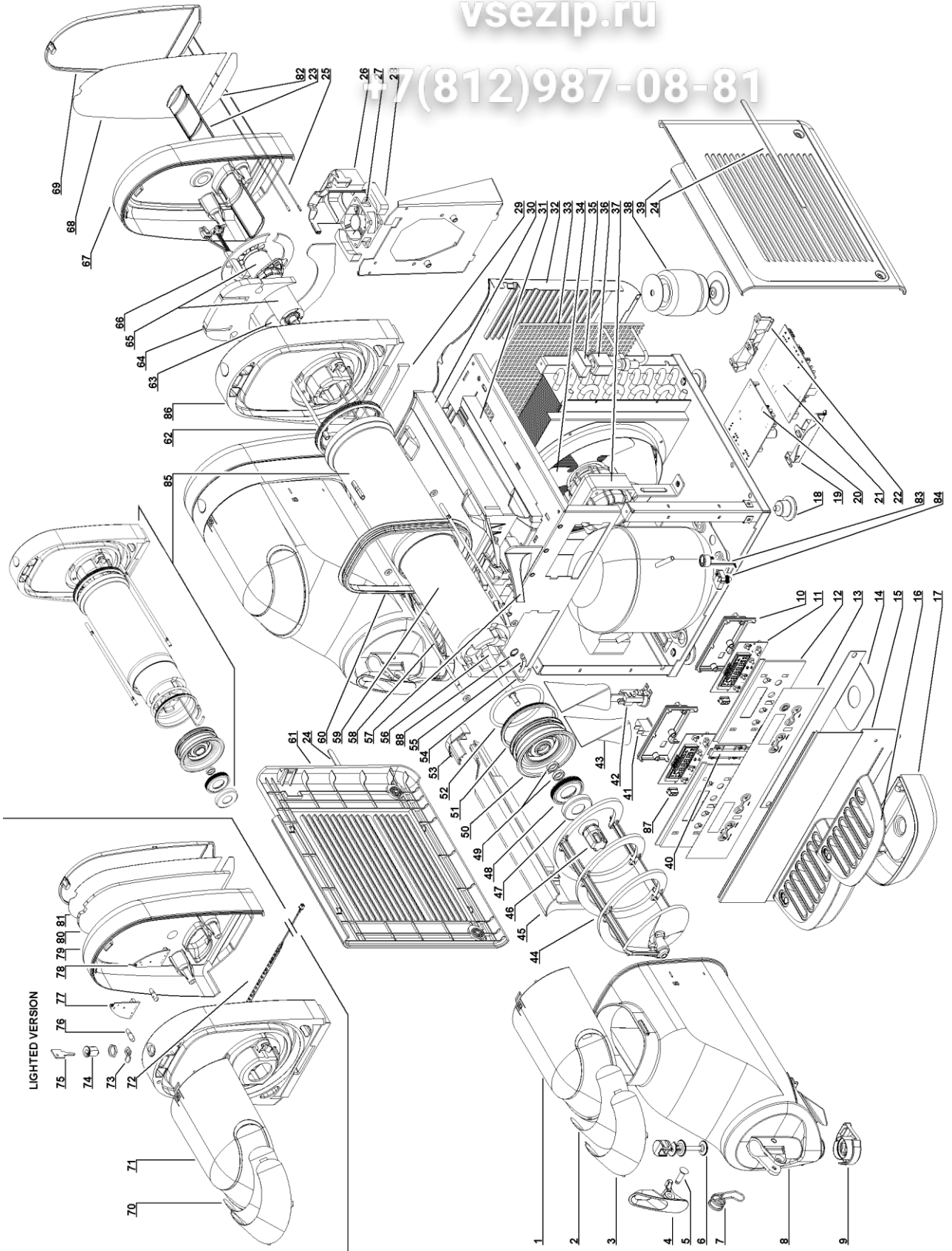
6 После проведения любых ремонтных работ все детали, включая винты и крышки, установить и закрепить в первоначальном положении.

B-cream HD

vsezip.ru

+7(812)987-08-81

ITALIANO	ELENCO RICAMBI PEREЧЕНЬ
РУССКИЙ	ЗАПАСНЫХ ЧАСТЕЙ
FRANCAIS	LISTE DES PIECES DE RECHANGE
DEUTSCH	ERSATZTEILLISTE
ESPAÑOL	DESCRIPCION PIEZAS DE REPUEST



1	2Q000-00861	Cappello con magnete	Верхняя крышка с магнитом	Couvercle avec aimant	Abdeckplatte mit Magnet	Cubierta con imán
2	2Q000-04161	Fotografia per cappello	Картинка на верхней крышке	Photo pour couvercle	Foto für Abdeckplatte	Fotografía para cubierta
3	2Q000-04060	Schermo	Рамка картинки	Porte-photo	Rahmen	Armazon
4	2Q000-01560	Leva rubinetto	Ручка крана	Levier du robinet	Hebel des Zapfhahns	Palanca grifo
5	2Q000-05300	Perno per leva rubinetto	Шпилька ручки крана	Pivot pour levier du robinet	Stift des Zapfhahnshebels	Perno para palanca grifo
6	2Q000-01560	Leva rubinetto	Поршень крана	Levier du robinet	Hebel des Zapfhahns	Palanca grifo
7	2Q000-01560	Leva rubinetto	Пружина крана	Levier du robinet	Hebel des Zapfhahns	Palanca grifo
8	2Q000-00790	Contentitore	Чаша	Reservoir	Behälter	Recipiente
9	2Q000-01000	Restrizzatore di flusso	Крышка ограничителя	Réducteur du robinet	Durchflussbegrenzer	Restrictor de flujo
10	2Q000-04500	Coperchio supporto scheda @display	Держатель крышки видеокарты card	Couvercle du support pour carte d'affichage	Abdeckung der Halterung der Display-Karte	Tapa soporte tarjeta display
10	2Q000-04500	Coperchio supporto scheda @display (HD)	Держатель крышки видеокарты card (HD)	Couvercle du support pour carte d'affichage (HD)	Abdeckung der Halterung der Display-Karte (HD)	Tapa soporte tarjeta display (HD)
11	2Q000-01400	Scheda display	Видеокарта	Carte d'affichage	Display-Karte	Tarjeta display
11	2Q000-01401	Scheda display master	(Видеокарта HD (HD-master)	Carte d'affichage (HD-master)	Display-Karte (HD-master)	Tarjeta display (HD-master)
11	2Q000-01402	Scheda display (HD-slave)	Видеокарта (HD-slave)	Carte d'affichage (HD-slave)	Display-Karte (HD-slave)	Tarjeta display (HD-slave)
12	2Q000-01300	Supporto scheda display	Держатель видеокарты	Support pour carte d'affichage	Halterung der Display-Karte	Soporte tarjeta display
12	2Q000-01301	Supporto scheda display (HD)	Держатель видеокарты(HD)	Support pour carte d'affichage (HD)	Halterung der Display-Karte (HD)	Soporte tarjeta display (HD)
13	□□	Adesivo tastiera	Наклейки панели	Adhésif clavier	Aufkleber der Tastatur	Adhesivo teclado
13a	□□	Adesivo tastiera (HD)	Наклейки панели (HD)	Adhésif clavier (HD)	Aufkleber der Tastatur (HD)	Adhesivo teclado (HD)
14	□□	Staffa supporto cassetto raccogli gocce	Bracket Кронштейн каплесборника	Support pour tiroir égouttoir	Haltebügel der Tropfenfängerwanne	Estribo soporte cajón recogedor de gotas
15	□□	Pannello lato rubinetto	Боковая панель фризера	Panneau côté robinet	Frontblech	Panel lado grifo
16	2Q000-01160	Griglia cassetto raccogli gocce	Крышка каплесборника	Couvercle tiroir égouttoir	Tropfschalendeckel	Rejilla cajón recogedor de gotas
17	2Q000-01200	Cassetto raccogli gocce	Каплесборник	Tiroir égouttoir	Tropfschale	Cajón recogedor de gotas
18	22800-10000	Piedino livellatore	Выравнивающая опора	Pied petit	Höhenverstellbares Füßchen	Pie nivelador
19	2Q000-03910	Supporto guida SX scheda di potenza	Опора левой направляющей блока питания	Support glissière gauche pour carte d'alimentation	Linke Halterung Leistungsplatine	Soporte guía IZQ tarjeta de potencia
20	2Q000-02911	Scheda di potenza slave 2,3 vasche	Сателлитный блок питания 2,3	Carte d'alimentation slave 2,3 conteneurs	Power board slave 2,3 container	Tarjeta de potencia slave 2,3 contenedores
21	2Q000-02910	Scheda di potenza master	Главный блок питания	Carte d'alimentation master	Power board master	Tarjeta de potencia master
22	2Q000-03900	Supporto guida DX scheda di potenza	Опора правой направляющей блока питания	Support glissière droit pour carte d'alimentation	Rechte Halterung Leistungsplatine	Soporte guía DCHA tarjeta de potencia
23	2Q000-02600	Vassoio raccogli impurita evaporatore	Поддон сборника примесей испарителя	Tiroir collecteur d'impuretés de l'évaporateur	Auffangwanne Schmutzpartikel Trockners	derBandeja recogedora de desimpurezas evaporador
24	3Q000-00960	Kit adesivi	Комплект наклеек	Kit adhésifs	Ästhetik-Kit	Kit estético completo
25	2Q000-03500	Sensore di prossimità reed	Бесконтактный датчик с язычковым контактом	Capteur de proximité reed	Näherungssensor Reed	Sensor de proximidad
26	2Q000-01700	Convogliatore sbrinamento vasca	Конвейер для размораживания	Convoyeur pour dégivrage	Sammelstelle beim Abtauen der Wanne	Transportador para descarga cuba
27	33600-01000	Motore ventilatore per sbrinamento 24 Vdc	Дв-ль вент-ра размораживания 24 В Пост т.	Moteur 24 Vdc du ventilateur de dégivrage	Ventilatoromotor der Auftauvorrichtung 24 Vdc	derMotor ventilador para descarga 24 Vdc
28	2Q000-05900	Isolante per ventilatore sbrinamento	Изолятор вент-ра размораживания	Isolation pour ventilateur de dégivrage	Isolierung des Ventilators zum Auftauen	Aislante para descarga
29	2Q000-05800	Isolante tra spalla e piano raccogli condensa	Изоляция между опорами испарителя и сборником конденсата	Isolation entre paroi post. et égouttoir supérieur	Isolierung zwischen Rückwand und Wanne zum Auffangen des Kondenswassers	Aislante entre panel posterior y plataforma desrecogedora de agua de condensación
30	2Q000-00400	Piano raccogli condensa	Сборник конденсата	Egouttoir supérieur	Wanne zum Auffangen des Kondenswassers	Plataforma recogedora de agua de condensación
31	2Q000-06200	Coibentazione inferiore piano raccogli condensa	Нижний изолирующий поддон для сбора конденсата	Isolation inférieure égouttoir	Untere Isolierung der Wanne zum Auffangen des Kondenswassers	Aislamiento inferior plataforma recogedora de agua de condensación
32	□□	Pannello lato opposto rubinetto	Боковая панель	Panneau côté opposé au robinet	Verkleidung der Zapfhahn-Panels Rückseite	Panel lado opuesto grifo na стороне, противоположной крану
33	□□	Filtro rigido condensatore	Фильтр конденсатора	Filtre du condenseur	Kondensatorfilter	Filtro del condensador
34	22800-13200	Ventola	Лопасть вентилятора	Hélice	Lüfterflügel	Aspas
35	22800-23799	Coperchietto bobine de la bobine	Крышка соленоидного клапана	Deckel der Magnetventilspule		Couvercle
36	□□	Bobina per elettrovalvola gas	Обмотка соленоидного клапана	électrovanne	Bobine électrovanne	electroválvula Gasmagnetventil-Spule
37	□□	Motore ventilatore	Двигатель вентилятора	Moteur du ventilateur	Ventilatoromotor	Motor ventilador
38	□□	Trasformatore toroidale	Тороидальный трансформатор	Transformateur toroïdal	Transformateur toroïdal	Toroidal Transformator
38a	□□	Trasformatore toroidale toroidal	Тороидальный трансформатор (HD)	Transformateur toroïdal (HD)	Toroidal Transformator (HD)	Transformador toroidal (HD)
39	3Q000-00260	Pannello laterale DX	Правая боковая панель	Panneau latéral droit	Rechte Seitenwand	Panel lateral DCHA
40	2Q000-01310	Giunzione supporto scheda display	Соединение опоры видеокарты	Junction support pour carte d'affichage	Kreuzung halterung der Display-Karte	Unión soporte tarjeta display
41	22800-24300	Interruttore a 2 posizioni	2-хпозиционный переключатель	Interrupteur à 2 positions	Interrupteur à 2 positions	Wahlschalter mit 2 Positionen
42	22800-05500	Passabloccacavo	Клеммная коробка с кабельными зажимами	Borne avec fixation du câble		Kabelklemmblock Pasacable y

43 22800-12700 Protezione passabloccacavo	Защита клеммной коробки с кабельными зажимами	Protecteur pour borne (avec fixage du câble)	Schutz am Kabelklemmblock	Protección pasacable y bloqueador de cable
44 2Q000-02500 Raschiatore esterno	Миксер	Racloir	Äußerer Abstreifer	Raspador externo
45 2Q000-08300 Traversa giunzione piani	Переходное соединение	Plans Cross Junction	Cross Junction Plane	Cruz planes Junction
46 2Q000-01900 Innesto esagonale per albero	Шестигранное соединение вала	Raccord hexagonal pour arbre	Sechskantanschluss der Welle	Embrague hexagonal para árbol
47 2Q000-06400 Calotta per bouchonDeckelkappe des Verdunsters evaporatore	Крышка заглушки испарителя	Tapa para evaporateur		Capuchon pour tapón evaporador

48	2Q000-06300	Guarnizione per calotta tappo evaporatore	Прокладка заглушки испарителя	Joint du capuchon pour bouchon évaporateur	Dichtung der Deckelkappe des Verdunsters	Guarnición para tapa del tapón evaporador
49	22800-22615	Anello di tenuta	Уплотнительное кольцо	Bague d'étanchéité	Dichtungsring	Anillo de estanqueidad
50	2Q000-02000	Tappo per evaporatore	Заглушка испарителя	Bouchon d'évaporateur	Verdunsterdeckel	Tapón para evaporador
51	22700-00000	Guarnizione anteriore	Передняя прокладка	Joint antérieur	Vordere Dichtung	Guarnición anterior
52	22700-02300	OR	OR	O-Ring	O-Ring	OR
53	2Q000-08360	Tappo posteriore traversa	Задняя крышка бабки	Keilbolzenbochsen	Zurück-Kopf-Strahl	Tapa trasera del haz
54	22700-02900	Sonda di temperatura	Температурный датчик	Sonde de température	Temperatursonde	Sonda de temperatura
55	22700-01001	Porta sonda di temperatura	Держатель температурного датчика	derSoporte	Temperatursonde	Support sonde de sonda de temperatura
56	2Q000-03700	Prolunga albero motore	Удлинение вала двигателя	Rallonge arbre moteur	Verlängerung der Motorwelle	Cable alargador árbol motor
56	2Q000-03702	Prolunga albero motore (HD)	Удлинение вала двигателя (HD)	Rallonge arbre moteur (HD)	Verlängerung der Motorwelle (HD)	Cable alargador árbol motor (HD)
57	2Q000-00900	Copertura per scarico condensa	Крышка слива	Couverture décharge buée	Blockierhebel des oberen Tropfenfängers	Frontal de cierre plataforma
58	2Q000-06700	Tirante per evaporatore	Соединительная тяга испарителя	Tensor para evaporador	Tirant pour évaporateur	Spanner des Verdunsters
59	2Q000-06600	Coibentazione interna evaporatore	Внутренняя изоляция испарителя	Isolation interne l'évaporateur	delInnenisolierung des Verdunsters	Aislamiento interno evaporador
60	2Q000-05100	Guarnizione contenitore	Прокладка чаши	Joint du réservoir	Behälterdichtung	Guarnición recipiente
61	3Q000-00360	Pannello laterale SX	Левая боковая панель	Panneau latéral gauche	Linke Seitenverkleidung	Panel lateral IZQ
62	22700-00100	Guarnizione posteriore	Задняя прокладка	Joint postérieur	Hintere Dichtung	Guarnición posterior
63	2Q000-06100	Chiusura spalla aerazione principale	Главная вентиляционная перегородка	Fermeture aération principal du paroi postérieur	Schließvorrichtung der Hauptlüftung-Rückwand	derCierre panel posterior aireación principal
64	2Q000-06000	Isolante spalla portaevaporatore	Изоляция задней стенки	Isolation paroi postérieur	Isolierung der Rückwand des Verdunsters	Aislante panel posterior soporte evaporador
65	3Q000-00080	Motoriduttore completo	Редукторный двигатель в сборе	Motorreductor completo	Motorréducteur complet	Kompletter Getriebemotor
65	3Q000-05080	Motoriduttore completo (HD)	Редукторный двигатель в сборе (HD)	Motorreductor completo (HD)	Motorréducteur complet (HD)	Kompletter Getriebemotor (HD)
66	2Q000-06500	Coibentazione adesiva centrale	Центральная изоляция	Isolation adhésive centrale	Zentrale Isolierung	Aislamiento adhesivo central
67	2Q000-01860	Coperchio spalla	Задняя крышка	Couvercle postérieur	Rückwandabdeckung	Tapa panel posterior
68	2Q000-04361	Fotografia coperchio per spalla	Картинка для крышки задней стенки		Photo couvercle postérieur	Foto für Rückwandabdeckung Fotografia tapa para panel posterior
69	2Q000-08460	Schermo trasparente per coperchio spalla	Прозрачная крышка для стенки	Couverture transparent pour couvercle postérieur	Durchsichtige Abdeckung der Rückwand	Cobertura transparente para tapa panel posterior
70	2Q000-04171	Fotografia per cappello	Картинка для верхней крышки	Fotografia para cubierta	Photo pour couvercle	Foto für Abdeckplatte
71	2Q000-00861	Cappello con magnete	Верхняя крышка с магнитом	Couvercle avec aimant	Abdeckplatte mit Magnet	Cubierta con imán
72	2Q000-07100	Striscia led	Полоса ЖК индикаторов	Bandeau LED	Led-Streifen	Banda led
73	2Q000-05000	Levetta serratura	Запорная ручка	Cliquet de serrure	Verschlussriegel	Palanquita cerradura
74	22805-02210	Serratura per cappello	Фиксатор верхней крышки	Serrure pour capuchon	Verriegelung der Abdeckplatte	Cerradura para cubierta
75	22805-02360	Chiave serratura	Кнопка фиксатора	Clé de serrure	Schlüssel der Verriegelung	Llave cerradura
76	2Q000-08500	Lente per LED	Колпак ЖК индикаторов	Lentille de LED	LED linse	LED lente
77	2Q000-08600	Scheda LED sx	Левая ЖК панель	Gauche à LED	Left LED-Platine	Izquierda bordo LED
78	2Q000-08700	Scheda LED dx	Правая ЖК панель	conseil d'administration LED	Recht LED-Platine	tablero adecuado LED
79	2Q000-01870	Coperchio spalla	Задняя крышка	Couvercle postérieur	Rückwandabdeckung	Tapa panel posterior
80	2Q000-07060	Schermo luminoso	Дисплей с подсветкой	Ecran lumineux	Leuchtanzeige	Panel de visualización luminoso
81	2Q000-04371	Fotografia coperchio per spalla	Картинка для крышки задней стенки		Photo couvercle postérieur	Foto für Rückwandabdeckung Fotografia tapa para panel posterior
82	2Q000-04399	Foto inferiore coperchio per spalla	Нижняя картинка для задней стенки	Photo inférieure couvercle postérieur	Foto niedriger für Rückwandabdeckung	Fotografia inferior tapa para panel posterior
83	□□	Salvamotore	Защита от перегрузки	Protège moteur	Motorsicherung	Guardamotor
84	□□	Relé	Реле	Relais	Start-Relais	Relé
85	3Q000-00100	Evaporatore completo	Испаритель в сборе	évaporateur complet	Verdampfer komplette	evaporador completa
85	3Q000-00101	Evaporatore completo (HD)	Испаритель в сборе (HD)	évaporateur complet (HD)	Verdampfer komplette (HD)	evaporador completa (HD)
85	3Q000-00111	Evaporatore completo (HD-luce)	Испаритель в сборе (HD-вариант с подсветкой)	évaporateur complet (HD-lumen)	Verdampfer komplette (HD-light)	evaporador completa (HD-luz)
86	2Q000-00500	Spalla portaevaporatore	Держатель крышки испарителя	Hombro evaporador puerta	Épaule porte évaporateur	SchulterTür Verdampfer
86	2Q000-00520	Spalla portaevaporatore (HD)	Держатель крышки испарителя (HD)	Épaule porte évaporateur (HD)	SchulterTür Verdampfer (HD)	Hombro evaporador puerta (HD)
86	2Q000-00531	Spalla portaevaporatore (HD-luce)	Держатель крышки испарителя (HD-вариант с подсветкой)	Épaule porte évaporateur (HD-lumen)	SchulterTür Verdampfer (HD-variant с подсветкой)	Hombro evaporador puerta (HD-luz)
87	2Q000-01390	Sensore presenza bicicchiere	Держатель датчика чашки	Capteur de présence	Ein sensor	Sensor de presencia
88	2Q000-07400	Seeger	Стопорное кольцо	Seeger	Seeger	Seeger



Ordinare con sigla ripor- tata sul pezzo

При заказе указать данные, отпечатанные на детали.

Mentionner indicatif imprimé sur la pièce

Diese Teile bitte anhand der aufgedruckten Nummern bestellen

Pedir com la identificación marcada en la pieza



Vedere tabella

См. таблицу

Voir tableau

Siehe Tabelle

Ver tabla

□□

		230V 50Hz	240В 50Гц	115V 60Hz	220V 60Hz		B-Cream 1	B-Cream 2	B-Cream 3
37	B-Cream 1V	22800-07600	22800-07600	33800-06901	22800-07600	13	2Q000-04460	2Q000-04470	2Q000-04480
37	B-Cream 2,3V	21487-00000	21487-00000	22800-04709	21487-00000	13a	2Q000-04461	2Q000-04471	2Q000-04481
38	B-Cream 1,2,3V	2Q000-02800	2Q000-02800	2Q000-02801	2Q000-02802	14	2Q000-05400	2Q000-05410	2Q000-05420
38a	B-Cream 1,2,3V HD	2Q000-02810	2Q000-02810	2Q000-02811	2Q000-02812	15	2Q000-03260	2Q000-03270	2Q000-03280
						32	2Q000-03360	2Q000-03370	2Q000-03380
						33	2Q000-07600	2Q000-07610	2Q000-07620