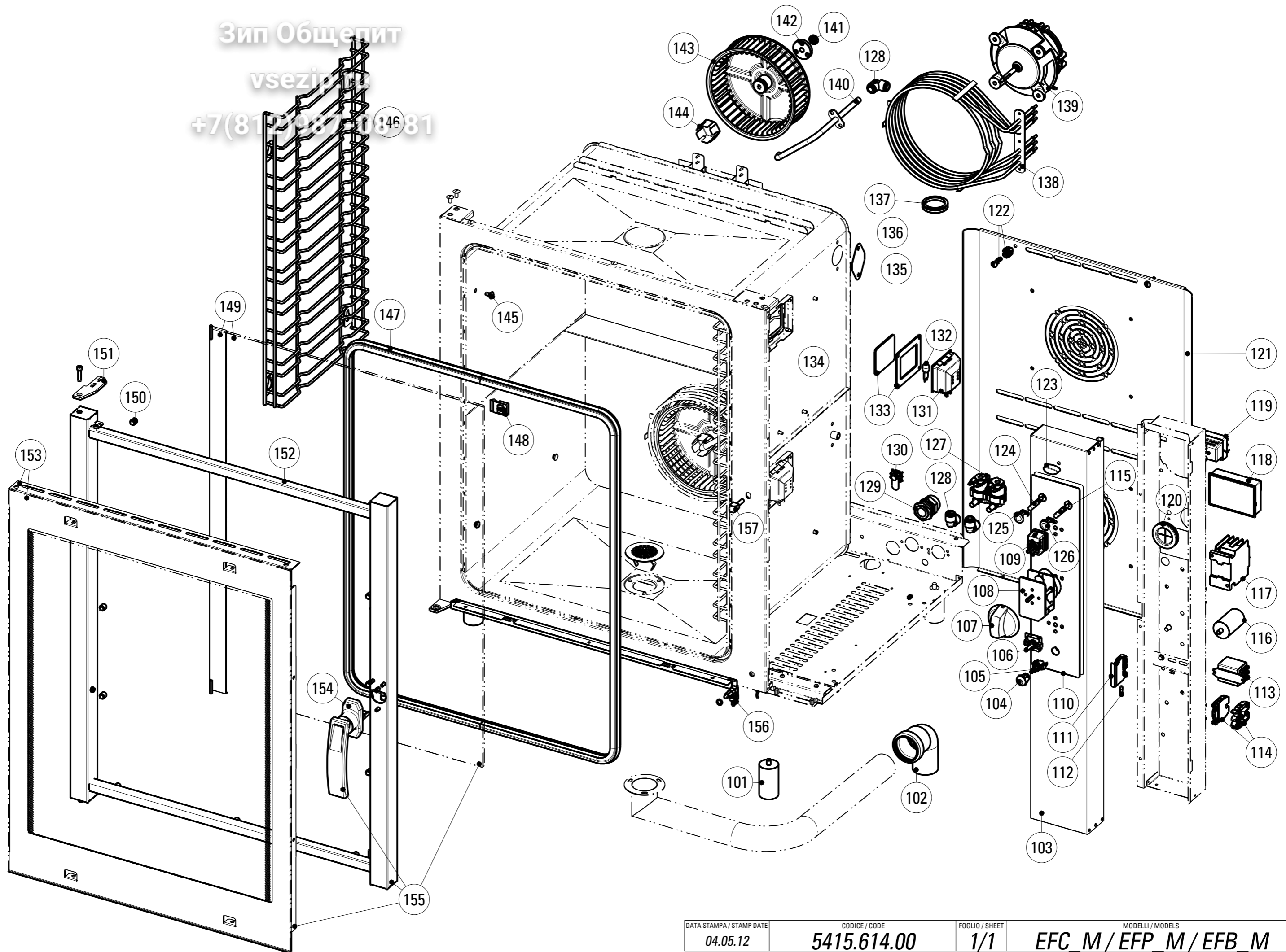


Зип Общепит

vsezir.ru

+7(812)987-1081



Artic./Item	Descrizione/Description		Modello/Model
951603	FORNO ELETTRICO MISTO, VAPORE DIRETTO, ELETTROMECCANICO, 10 TEGLIE GN1/1 ELECTRIC COMBI OVEN, DIRECT STEAM, ELECTROMECHANICAL CONTROL, 10XGN1/1 TRAYS		EFC10M
Cons./Recom.	Pos./Posit.	Ricambio/Replacement	Prezzo/Price List
	00297000	RC00297000 PASSACAVO	FAIRLEAD 3,71
	01968000	RC01968000 FILTRO ANTIDISTURBO 240VCA	SNUBBER 240VCA 28,80
	02127000	RC02127000 SONDA TEMPERATURA FORNI "M"	"M" OVENS TEMPERATURE PROBE 19,80
	02134000	RC02134000 PROTEZIONE TUBO SCARICO FORNI	DRAIN PIPE PROTECTION 19,29
	02138000	RC02138000 FIANCO FORNO 10GN1/1	10GN1/1 OVEN SIDE 67,15
	02146000	RC02146000 SUPPORTO SR16 11.1297	
	02167000	RC02167000 BACINELLA VETRO INTERNO GN "M"	46,43
	101	RC01854000 PIEDINO H.70 FORNI	H.70 OVEN FOOT 15,84
	102	RC01926000 CURVA 87G30' HTB50	ELBOW 9,09
	103	RC01908000 CRUSCOTTO STAMPATO "M" FORNI 10 TEGLIE	10 TRAYS "M" OVENS PRINTED CONTROL PANEL 88,47
	104	RC02016000 TASTO LISCIO SR16 11.1310	BUTTON 4,60
*	105	RC01960000 INTERRUTTORE SR.CM NO H1012	SWITCH SR.CM NO H1012 7,29
	106	RC01890000 SELETTORE FORNO "M"	"M" OVEN SWITCH 13,55
	107	RC01941000 MANOPOLA ELETTRICA FORNI	OVENS ELECTRIC KNOB 6,75
	108	RC01888000 CONTAMINUTI 120' 2 CONTATTI FORNI EFC_M	2 CONTACTS TIMER FOR OVEN EFC_M 56,27
*	109	RC01958000 TERMOSTATO LAVORO 300°C	WORKING THERMOSTAT 300° 23,06
	110	RC01945000 TARGA TECNOINOX "M" FORNI GN/PAST	TECNOINOX "M" PLATE 22,40
	111	RC01962000 PORTAFUSIBILE 5X20 SEZ.4MMQ BARRA DIN	FUSEHOLDER 5X20 SECTION 4MM2 15,88
*	112	RC01861000 FUSIBILE IN VETRO 5X20 4A 250V	5X20 4A 250V GLASS FUSE 3,64
	113	RC00774000 RELE'	RELAY 42,33
	114	RC01448000 MORSETTIERA INDUSTRIALE TRIFASE	CONNECTING BLOCK 28,94
*	115	RC01782000 LAMPADA SEGN.NEON FASTON VERDE 230V	GREEN NEON LAMP 230V 5,69
*	117	RC00006209 TELERUTTORE 18A	REMOTE CONTROL SWITCH 79,62

Artic./Item	Descrizione/Description		Modello/Model
951603	FORNO ELETTRICO MISTO, VAPORE DIRETTO, ELETTROMECCANICO, 10 TEGLIE GN1/1 ELECTRIC COMBI OVEN, DIRECT STEAM, ELECTROMECHANICAL CONTROL, 10XGN1/1 TRAYS		EFC10M
Cons./Recom.	Pos./Posit.	Ricambio/Replacement	Prezzo/Price List
	118	RC01961000 SCHEDA INVERSOE-UMIDIFICATORE-SELETTORE	REVERSING/HUMIDIFIER/SELECTOR BOARD 67,25
*	119	RC01864000 TERMOSTATO SICUREZZA 360°C -25K	360°C-25K SECURITY THERMOSTAT 83,79
	120	RC01943000 PASSACAVO DI.38	CABLE GLAND 16,62
	121	RC01910000 DEFLETTORE FORNI EF_10_	10GN1/1 OVENS DEFLECTOR 98,84
	122	RC02012000 VITE 1/4 GIRO "DZUS"	1/4 TURNING SCREW 8,36
	123	RC01942000 MANOPOLA APERTURA SFIATO MECC.FORNI	OVENS VENT OPENING KNOB 6,07
*	124	RC00052000 LAMPADA SEGN.NEON FASTON ARANCIO 230V	SIGNAL NEON LAMP 4,84
	125	RC02014000 GEMMA ARANCIONE SR16 11.1331	ORANGE INDICATOR LIGHT 4,60
	126	RC02015000 GEMMA VERDE SR16 11.1332	GREEN INDICATOR LIGHT 4,60
	127	RC01841000 ELETTR. IN 3/4 - OUT 2VIE	SOLENOID VALVE IN 3/4 - OUT 2 WAYS 21,51
	128	RC01922000 RACCORDO J.G.90° D.10 PM0310E	PIPE 90° D.10 14,27
	129	RC01055000 PRESSACAVO PG21 CON DADO	CABLE GLAND WITH NUT 8,55
	130	RC00304000 MORSETTO EQUIPOTENZIALE COMP.	EQUIPOTENTIAL CONNECTING BLOCK 6,18
	131	RC01957000 CALOTTA LAMPADA G9 25W	25W G9 LAMP COVER 8,95
*	132	RC01856000 LAMPADA ALOGENA 230V 40W	HALOGEN LAMP 230V 40W 9,93
	133	RC01855000 GUARNIZIONE+VETRO CALOTTA LAMPADA	GASKET + LAMP GLASS COVER 23,55
	134	RC01919000 ASTA ROTAZIONE FARFALLA SF.FORNI GN	OVENS VENT THROTTLE TURNING AXLE 21,20
	135	RC01971000 RACCORDO E BICONO D6 SIT	CONNECTION AND OLIVE D6 5,40
	136	RC02018000 FARFALLA SFIATO MECC. D.40 FORNI	D40 MECH. OVENS VENT THROTTLE 6,12
	137	RC01939000 GUARNIZIONE V-RING D.40 NBR	D.40 NBR V-RING GASKET 5,20
*	138	RC01844000 RESISTENZA 230V 8000W FORNO VENT.	230V 8KW HEATING ELEMENT 115,18
	139	RC01843000 MOTORE 230V 50HZ 0,25KW DOPPIA VELOCITÀ	DOUBLE SPEED MOTOR 230V 50HZ 0,25KW 180,52
	140	RC01972000 ASSIEME TUBO UMIDIFICATORE FORNI	OVENS HUMIDIFIER TUBE ASSEMBLY 22,80

Artic./Item	Descrizione/Description		Modello/Model
951603	FORNO ELETTRICO MISTO, VAPORE DIRETTO, ELETTROMECCANICO, 10 TEGLIE GN1/1 ELECTRIC COMBI OVEN, DIRECT STEAM, ELECTROMECHANICAL CONTROL, 10XGN1/1 TRAYS		EFC10M
Cons./Recom.	Pos./Posit.	Ricambio/Replacement	Prezzo/Price List
	141	RC01845000 ANELLO TENUTA ALBERO 8X15X5 A 8X15X5A SHAFT RING	7,48
	142	RC01920000 FLANGIA ANELLO TEN. DI.8 DE.18 H.5 FORNI SEALING RING FLANGE DI.8 DE.18 H.5	17,21
	143	RC01846000 VENTOLA RADIALE 200X61 UN S F8 45 P/D RADIAL FAN 200X61 UN S F8 45 P/D	63,67
	144	RC01909000 VENTOLA UMIDIFICATORE FORNI OVENS HUMIDIFIER FAN	14,46
	145	RC01918000 PERNO AGGANCIO PARATIE M5 FORNI OVEN RUNNERS COUPLING PIN	6,45
	146	RC01986000 REGGIGRIGLIE 10 LIV TONDINO 10GN1/1 GRIDHOLDER 10 GN1/1	93,05
*	147	RC01848000 GUARNIZIONE FACCIATA FORNI 10GN1/1 10 GN1/1 OVEN FRONT GASKET	46,99
	148	RC01924000 AGGANCIO VETRO INTERNO FORNI OVENS INTERNAL GLASS COUPLER	9,20
	149	RC01849000 VETRO INTERNO 10GN1/1 10 GN1/1 INNER GLASS	103,08
	150	RC01850000 DISTANZIALE VETRO INTERNO FORNI INNER GLASS SPACER FOR OVEN	4,80
	151	RC01907000 CERNIERA PORTA FORNI OVENS DOOR HINGE	16,14
	152	RC01973000 ASSIEME TELAIO PORTA FORNI 10GN1/1 10GN1/1 OVENS DOOR FRAME	96,81
	153	RC01851000 VETRO ESTERNO 10GN1/1 10 GN1/1 OUTSIDE GLASS	181,63
	154	RC02007000 MANIGLIA QUADRA FORNI OVEN SQUARE HANDLE	101,00
	155	RC02001000 PREMONTAGGIO PORTA 10GN 10 GN1/1 OVEN COMPLETE DOOR	480,00
*	156	RC01853000 MICROINTERRUTTORE FORNI C/DADI OVEN MICROSWITCH WITH NUTS	9,65
	157	RC01940000 NASELLO DI SERRAGGIO 6303-020022 CLOSING PIN 6303-020022	27,05
	158	RC02009000 PREMONTAGGIO FILTRO SCARICO CAMERA FORNI OVEN CHAMBER DRAIN FILTER	18,59