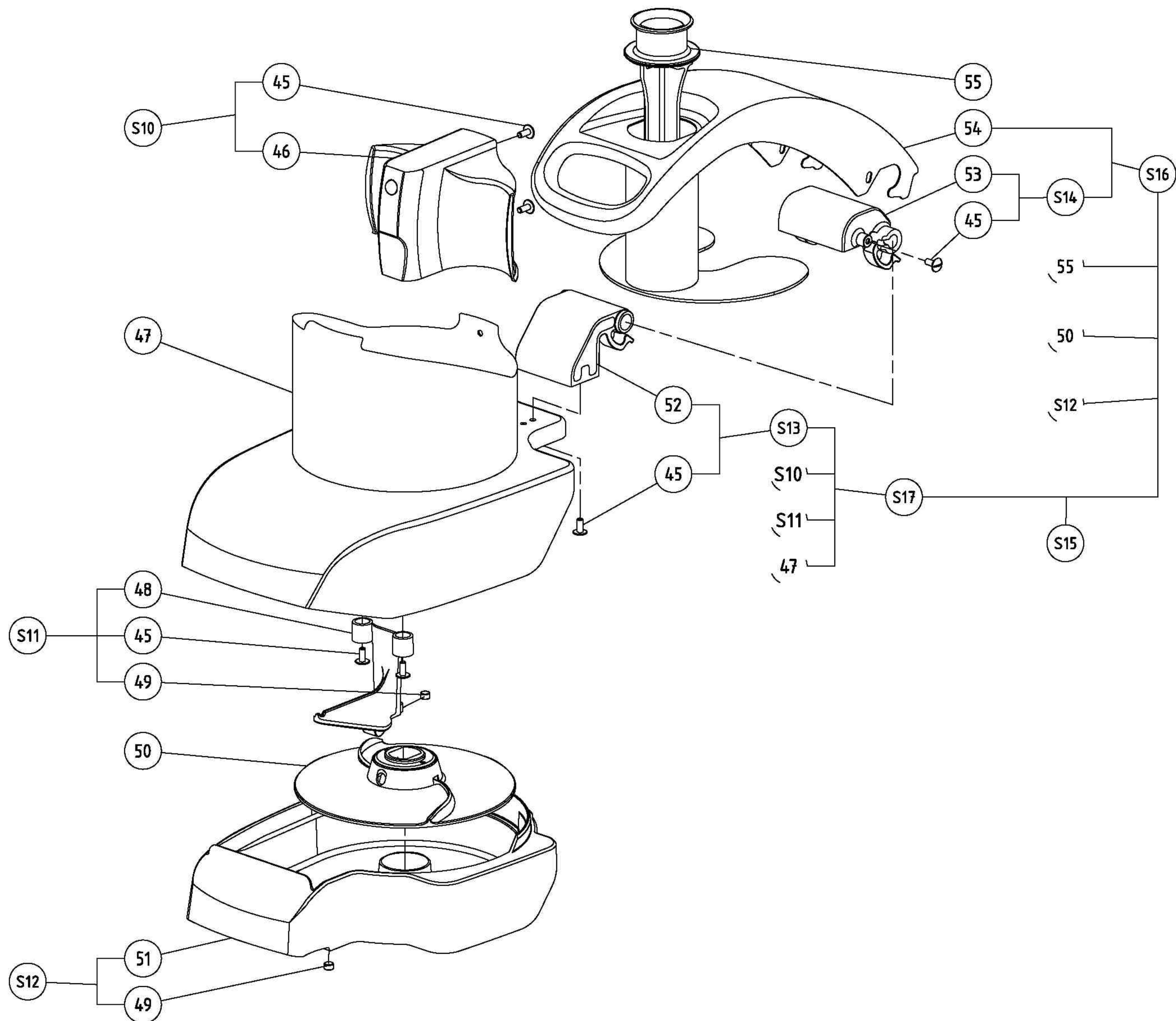
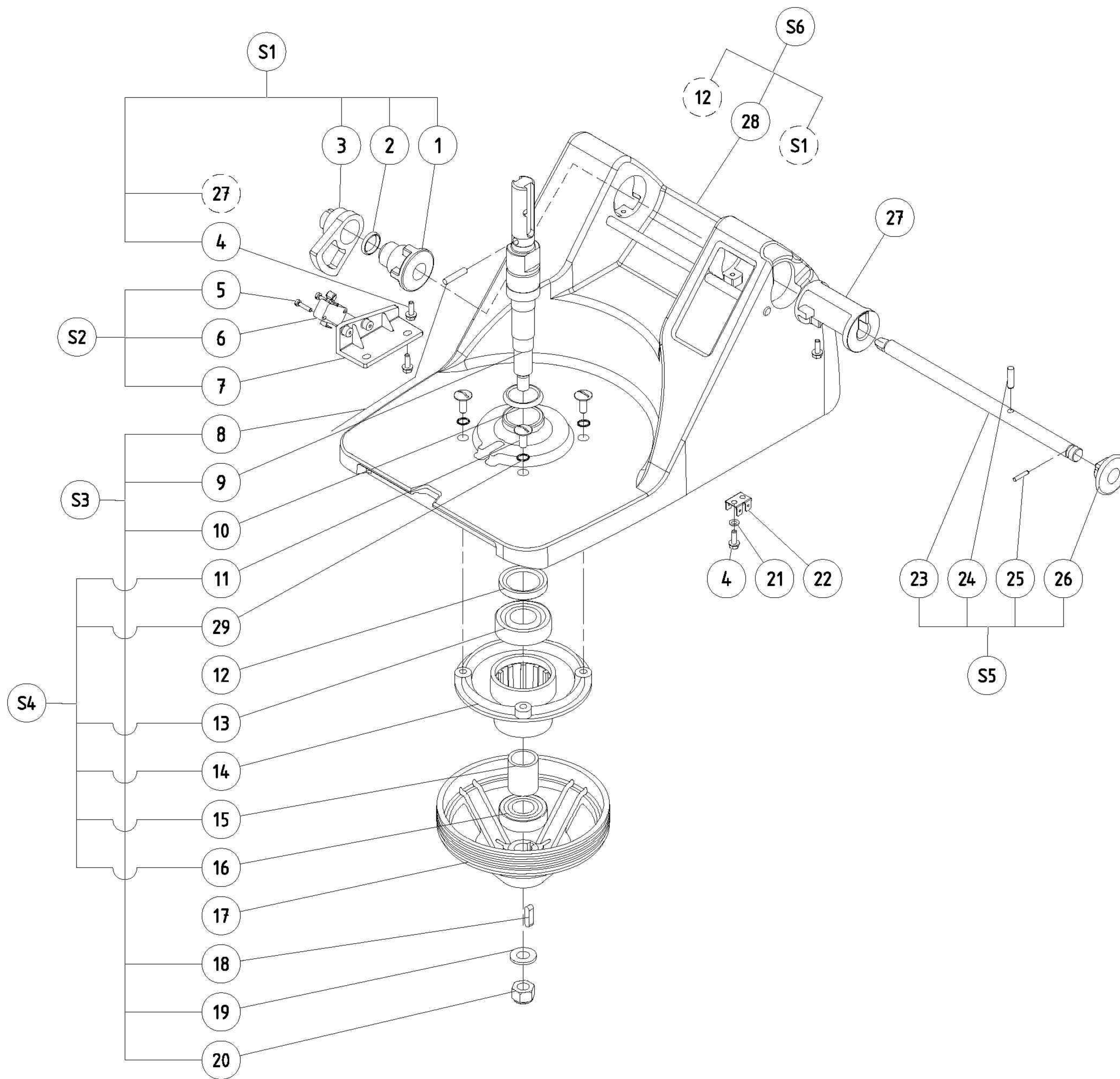


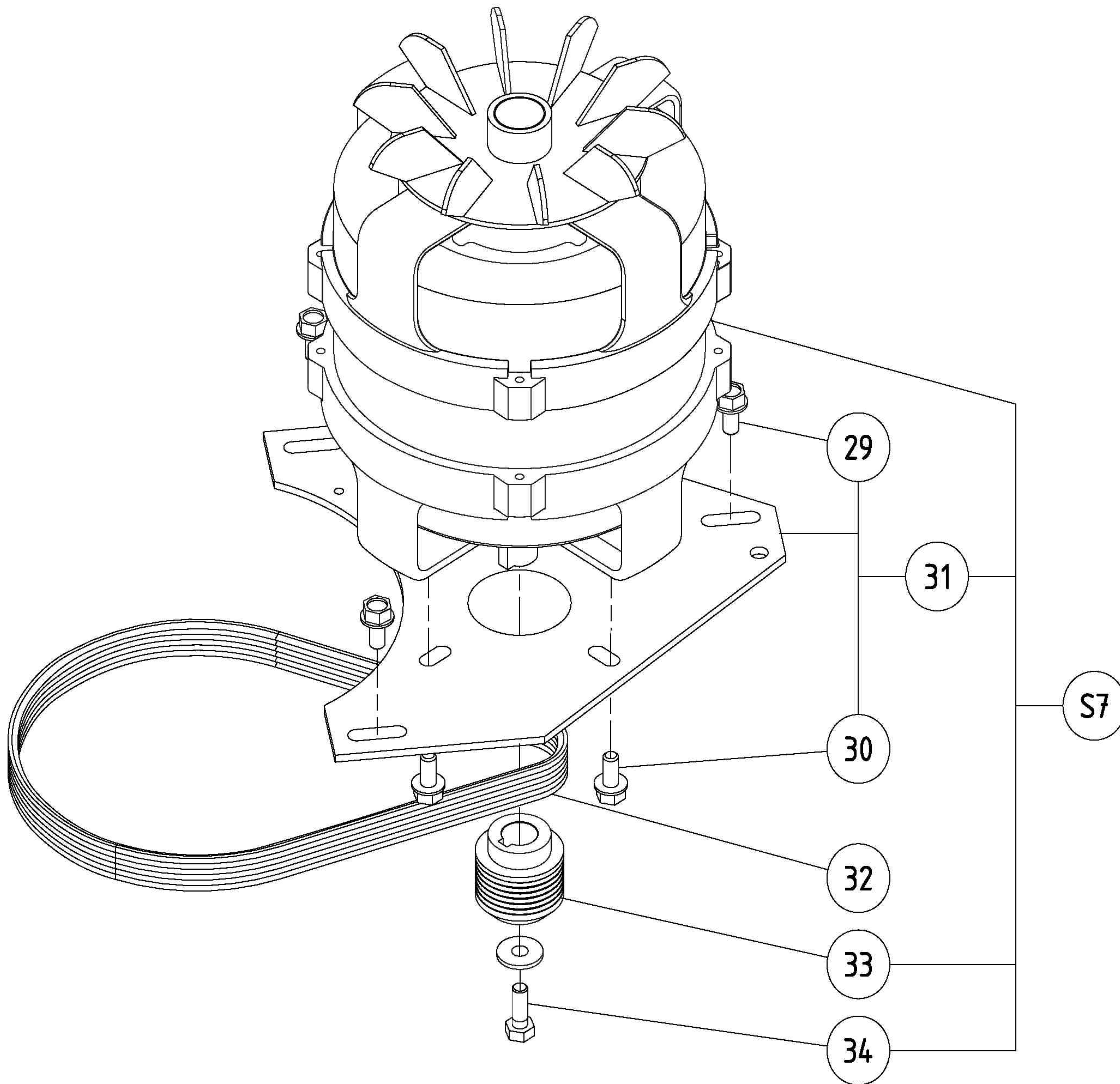
# Vue éclatée Trémie / Hopper exploded view / Explosionszeichnung Trichter / Esploso Tramoggia pestello / Despiece Tolva / Sprängskiss Matarrör



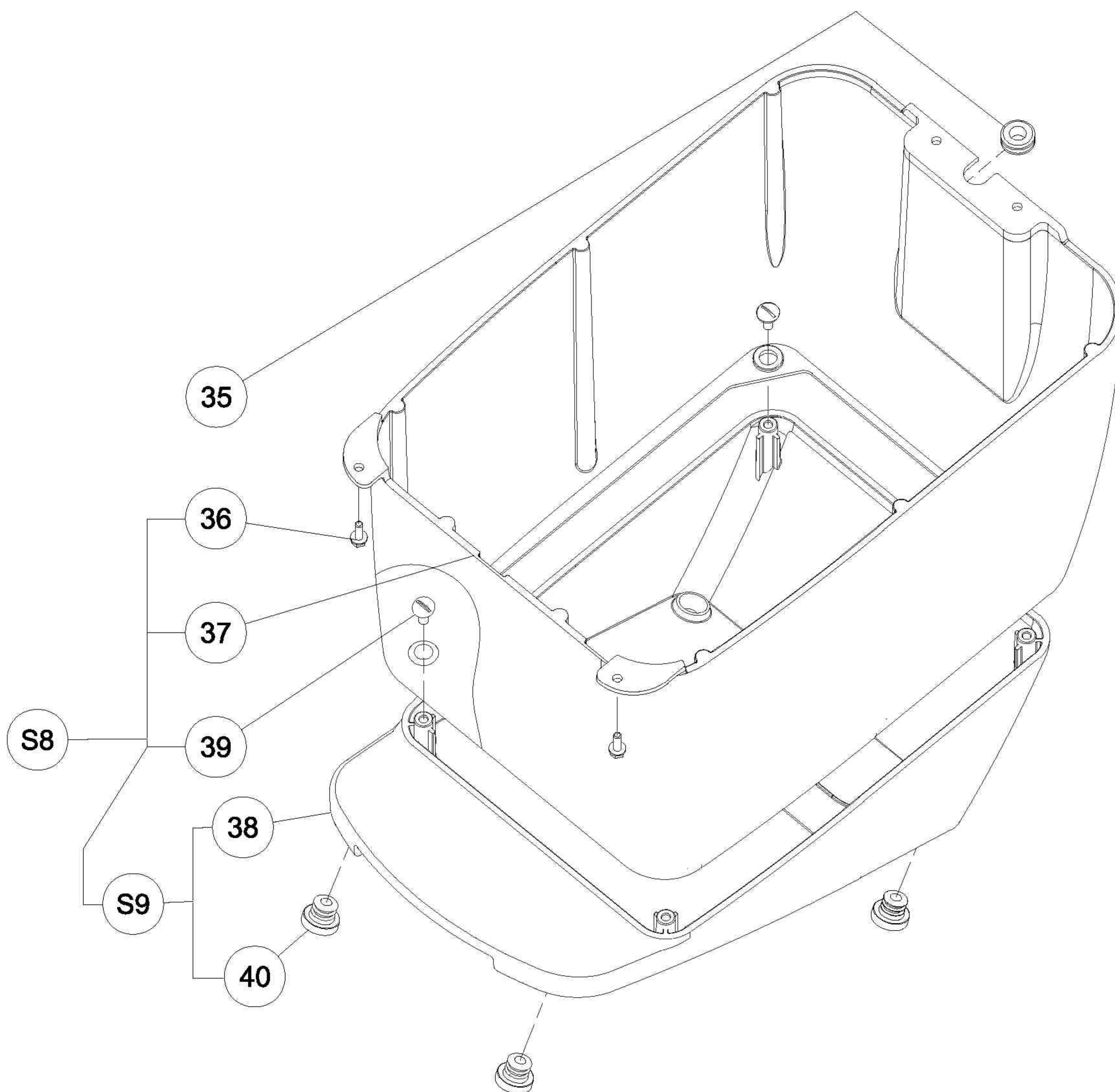
# Vue éclatée Corps / Body exploded view / Explosionszeichnung - Körper / Esploso Corpo / Despiece Cuerpo / Sprängskiss huvuddel \_\_\_\_\_



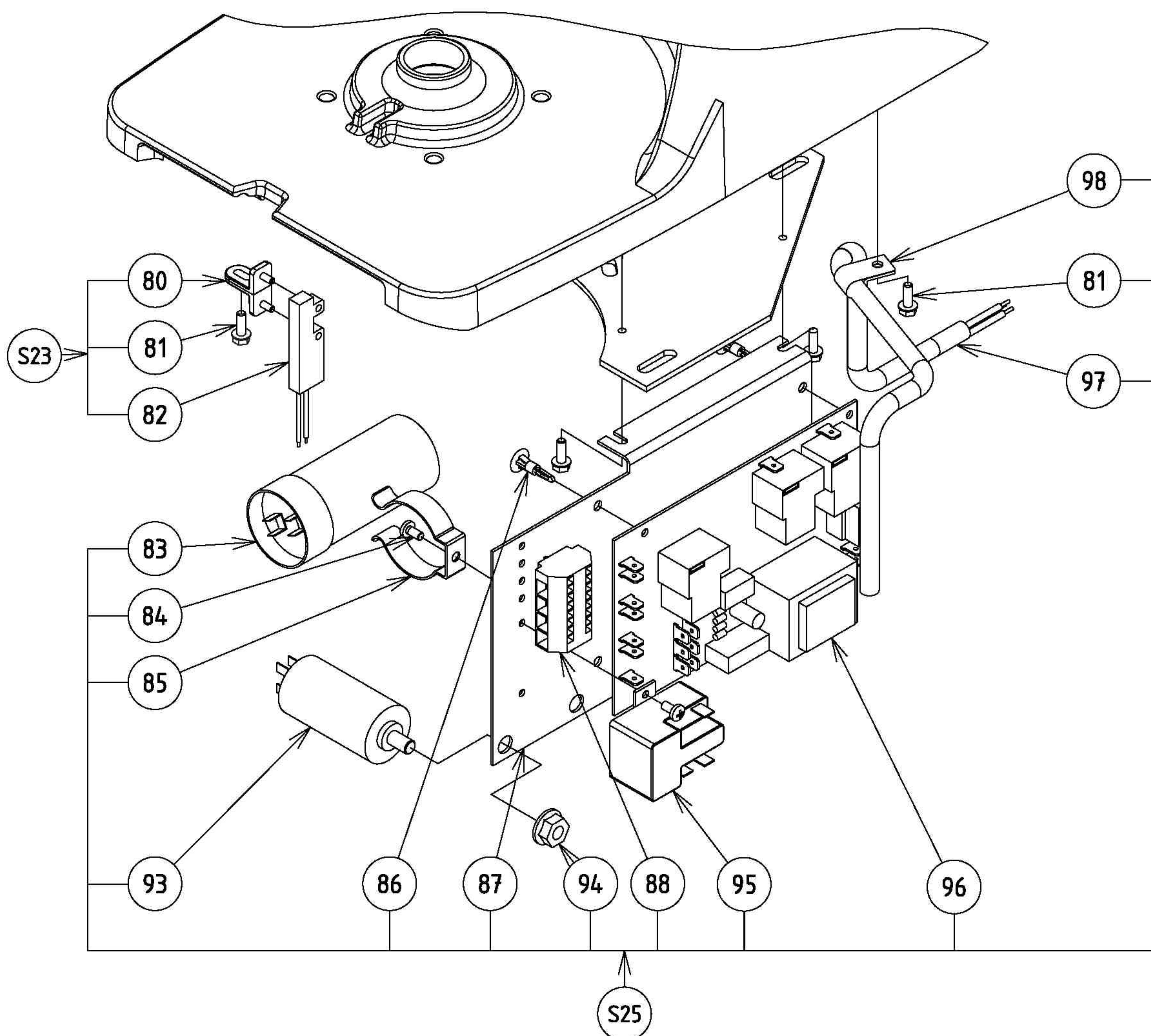
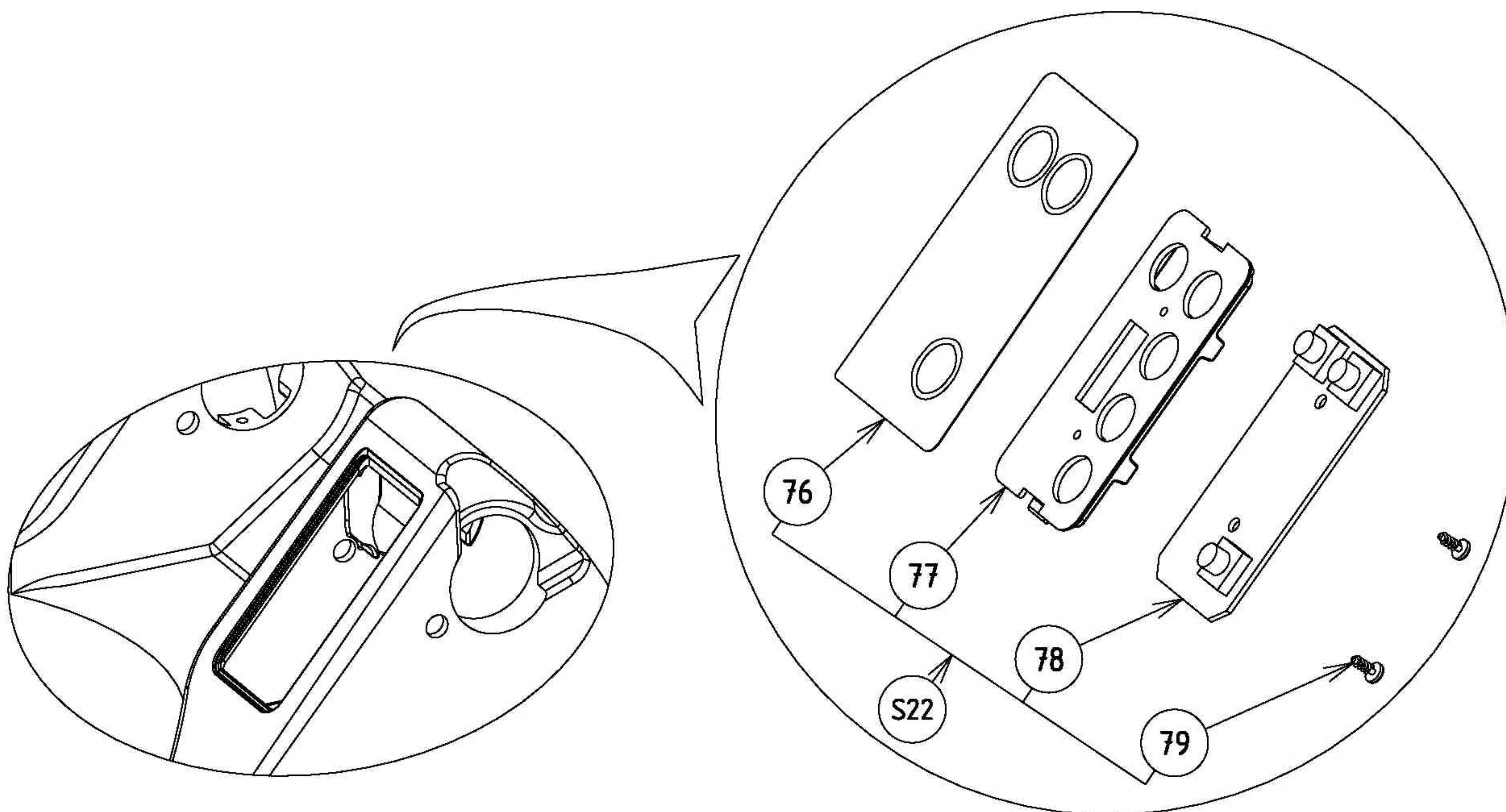
# Vue éclatée Moteur / Motor exploded view / Explosionszeichnung Motor / Esploso Motore / Despiece Motor / Sprängskiss Motor \_\_\_\_\_



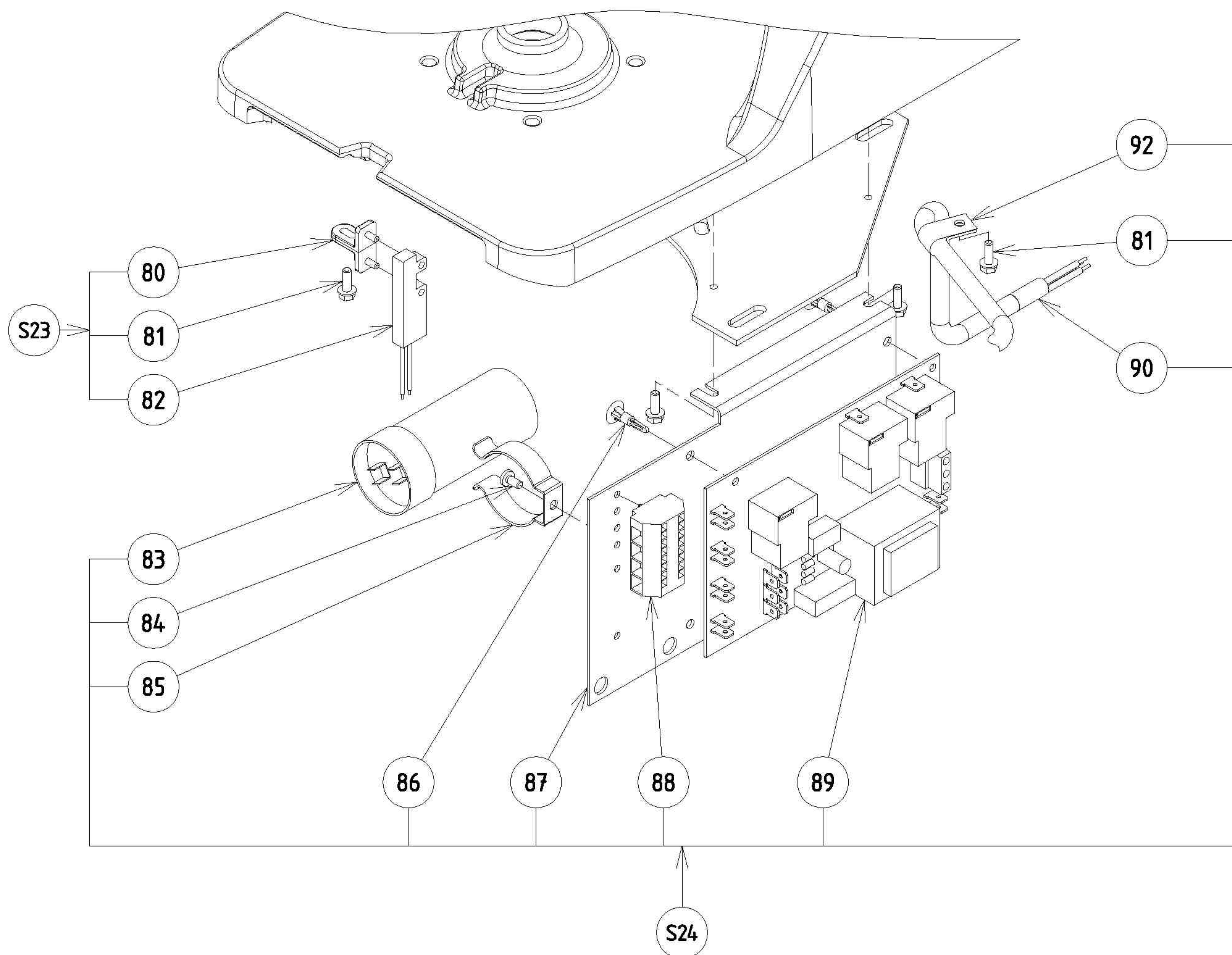
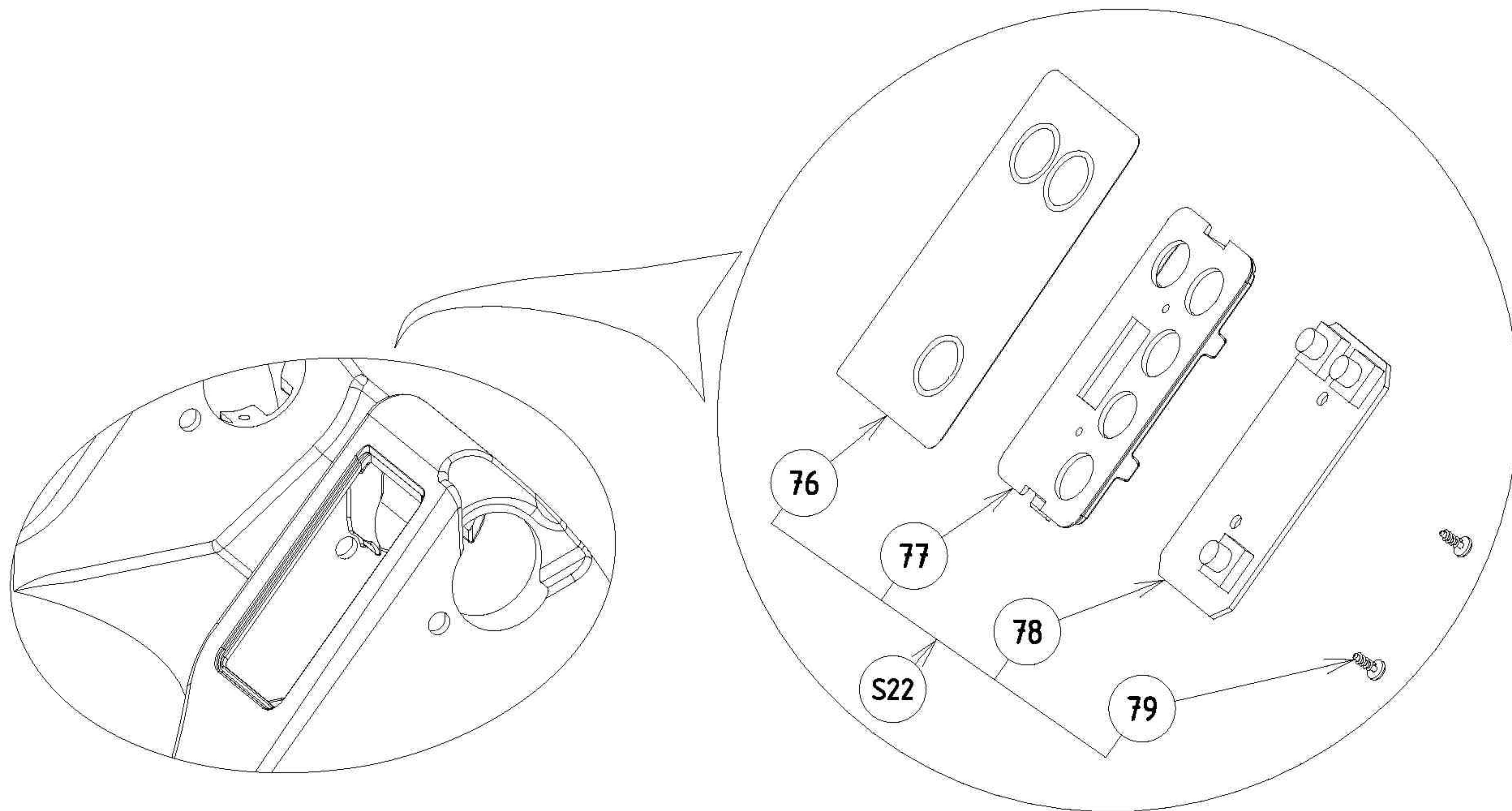
# Vue éclatée Caisson / Casing exploded view / Explosionszeichnung Gehäuse/ Esploso Cassone / Despiece Carcasa / Sprängskiss Behållare



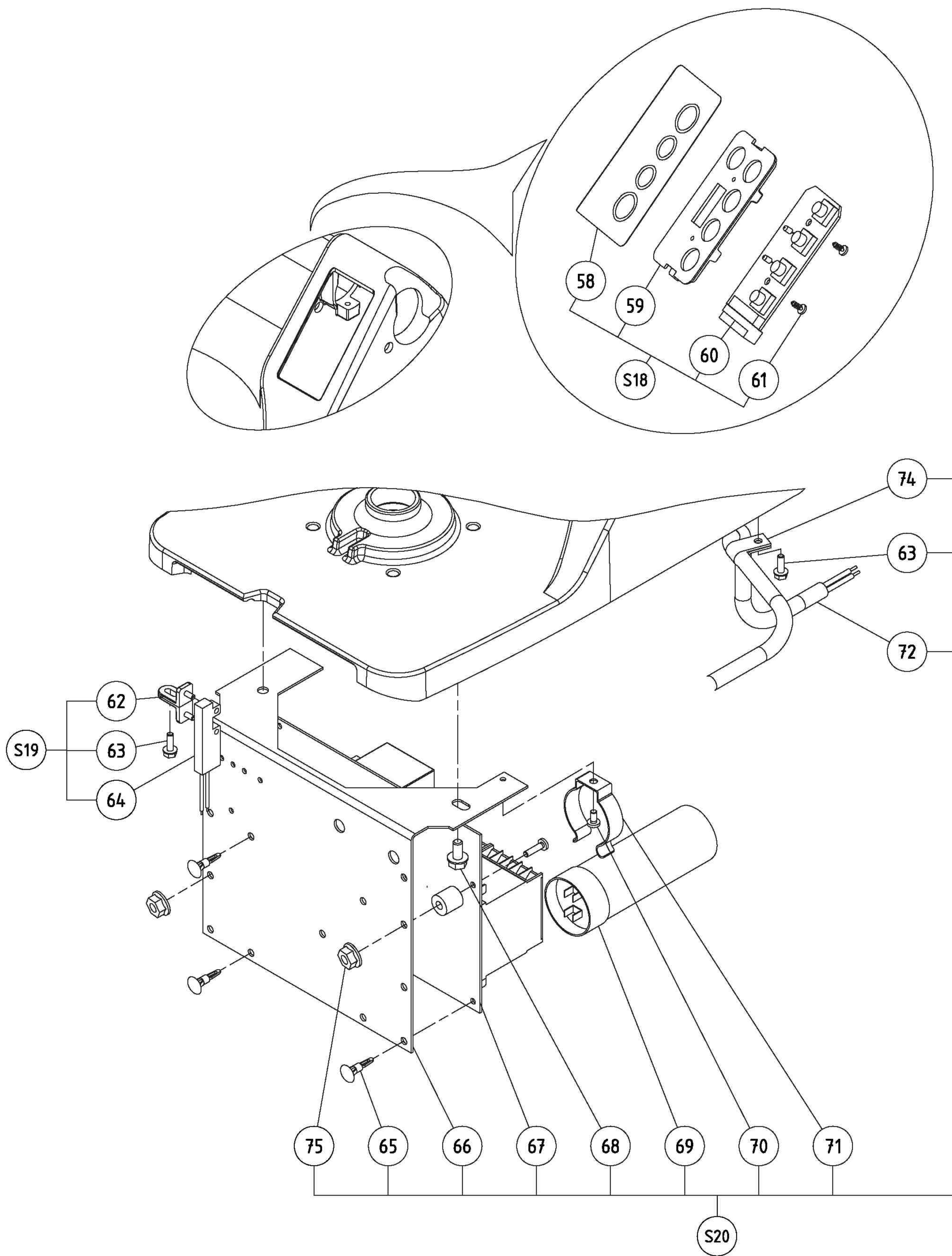
# Vue éclatée Commande-Platine TR 1V mono / Exploded view TR 1-sp. single phase circuit board-Control / Explosionszeichnung Steuerung-Platine TR 1 GS WS / Esploso Comando Piastra TR 1V mono / Despiece Mando-Platina TR 1V mono / Sprängskiss- Kontroll-TR-Platin 1V enf.



**Vue éclatée Commande-Platine TR 1V tri / Exploded view TR 1-sp. 3-ph.  
Circuit board-Control / Stückliste Steuerung-Platine TR 1 GS DS / Esploso  
Comando Piastra TR 1V tri / Despiece Mando-Platina TR 1V tri / Sprängs-  
kiss- Kontroll-TR-Platin 2V tre**



# Vue éclatée Commande-Platine TR 2V tri / Exploded view TR 2-sp three-ph. Circuit board-Control / Stückliste Steuerung-Regelantrieb / Esploso Comando Piastra TR 2V tri / Despiece Mando-Platina TR 2V tri / Sprängkiss- Kontroll-TR-Platin 2V tre



# Vue éclatée Commande-Variateur / Exploded view Variable speed unit- Control / Explosionszeichnung Steuerung-Regelantrieb / Esploso Coman- do-Variatore / Despiece Mando-Variador / Sprängskiss - Kontroll-Variator

