

Зип Общепит

Ersatzteilliste vsezip.ru
Spare parts list +7(812)987-08-81
Liste de pièces détachées



Universalwaschautomat
Universal warewashing machine
Lave-batteries

FV 130.2

400V 50HZ 3P / MIKE 2

24V Steuerspannung
24V Control voltage
24V Tension de commande



Зип Общепит

vsezip.ru

+7(812)987-08-81

	Inhaltsverzeichnis:	Contents:	Contenu:
01.30	Waschpumpe	Wash pump	Pompe de lavage
03.20	Waschsystem	Wash system	Systeme de lavage
03.21	Nachspülsystem	Final rinse system	Systeme rincage final
03.22	Nachspülsystem seitlich	Final rinse system lateral	Systeme de rincage final lateral
04.24	Magnetventil	Solenoid valve	Electrovanne
06.07	Niveauregelung	Level control	Régulation de niveau
08.47	Einbauboiler	Incorporated boiler	Surchauffeur incorporé
08.61	Einbauboiler Dampfsystem	Incorporated boiler Steam system	Surchauffeur incorporé Systeme de vapeur
09.19	Tankheizung	Tank heating	Chauffage de bac
10.14	Dosiergeräte	Dosing units	Doseurs
11.70	Elektroniksteuerung	Electronic control	Commande électronique
11.82	Elektroniksteuerung Dampfsystem	Electronic control Steam system	Commande électronique Systeme de vapeur
13.24	Baugruppen/Einzelteile	Component blocks/Parts	Blocs/Pièces détachées
18.14	Laugenpumpe	Drain pump	Pompe de vidange
21.07	Dampfsystem	Steam system	Systeme de vapeur
22.10	Drucksteigerungspumpe	Booster pump	Surpresseur
24.07	Freier Auslauf	Air gap	Ecoulement libre
29.01	Wascharmantrieb	Wash arm drive	Commande du bras de lavage

KENNZEICHNUNG DER ER-SATZTEILE

SPECIAL MARKS OF SPARES

MARQUAGE SPECIALES DES PIECES

* / V DIESE TEILE EMPFEHLEN WIR AUF LAGER ZU LEGEN!

WE RECOMMEND TO STORE THESE PARTS!

NOUS RECOMMANDONS DE PRENDRE CES PIECES EN STOCK!

V VERSCHLEISSTEIL!

WEAR AND TARE PART!

PIÈCE D'USURE!

ÄNDERUNGEN IN AUSFÜHRUNG UND KONSTRUKTION VORBEHALTEN.

WE RESERVE THE RIGHT TO CHANGE EXECUTION AND CONSTRUCTION.

NOUS NOUS RESERVONS LE DROIT DE CHANGER L'EXECUTION ET LA CONSTRUCTION.

MEIKO Maschinenbau GmbH & Co.

Englerstraße 3

D-77652 Offenburg

Telefon: 0781 / 203 - 0

Telefax: 0781 / 203 - 1179

www.meiko.de

e-mail: info@meiko.de

01.30 WASCHPUMPE

01.30 WASH PUMP

01.30 POMPE DE LAVAGE

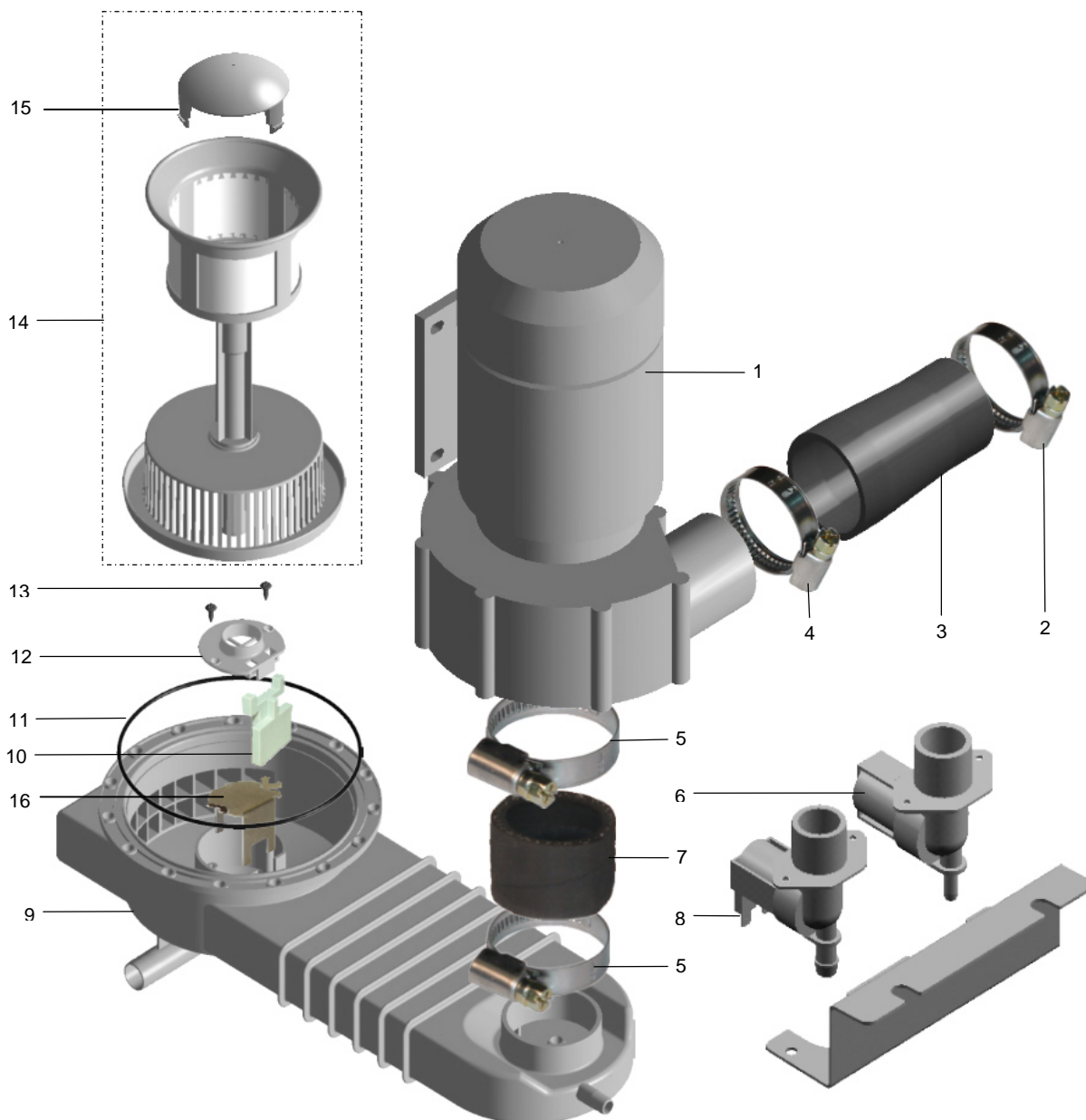
Зип Общепит

vsezip.ru

+7(812)987-08-81



PU1_30.doc
2005-05-25/BP



01.30 WASCHPUMPE**01.30 WASH PUMP****01.30 POMPE DE LAVAGE**

Зип Общепит

vsezip.ru

+7(812)987-08-81

PU1_30.doc
2005-05-25/BP

POS	IDENT. NR. IDENT. NO.	BEZEICHNUNG	DESIGNATION	DESIGNATION
1	* 9600380	WASCHPUMPE 2,6 KW KPL.	WASH PUMP 2,6 KW CPL.	POMPE DE LAVAGE 2,6 KW CPL.
	V 9541785	GLEITRINGDICHTUNG KPL.	SLIDING SEAL CPL.	JOINT AXIAL CPL.
	* 9541786	DICHTUNGSSATZ MOTORWELLE	PACKING MOTOR SHAFT	JOINT ABBRE DE MOTEUR
	* 9541787	PUMPENGEHÄUSE	PUMP HOUSING	CORPS DE POMPE
	9541788	GEHÄUSEDECKEL	PUMP LID	COUVERCLE DE POMPE
	* 9541789	PUMPENLAUFRAD	PUMP WHEEL	ROUE DE POMPE
	* 9541790	PUMPENGEHÄUSEDICHTUNG	PACKING PUMP HOUSING	JOINT CORPS DE POMPE
	* 9541791	O-RING 12X2,5	O-RING 12X2,5	BAGUE 12X2,5
2	9546093	GEWINDESCHELLE 70-90	HOSE WIRE CLAMP 70-90	COLLIER DE SERRAGE 70-90
3	* 9600818	SCHLAUCHSET	HOSE CONNECTION	CONNEXION TUYAU
4	9546094	GEWINDESCHELLE 80-100	HOSE WIRE CLAMP 80-100	COLLIER DE SERRAGE 80-100
5	9513277	GEWINDESCHELLE 70-90	HOSE WIRE CLAMP 70-90	COLLIER DE SERRAGE 70-90
6	9544641	MAGNETVENTIL G3/4"AXD6, 24V	SOLENOID VALVE G3/4"AXD6, 24V	ÉLECTROVANNE G3/4"AXD6, 24V
7	* 9543879	SCHLAUCHVERBINDUNG	HOSE CONNECTION	CONNEXION TUYAU
8	9544640	MAGNETVENTIL FÜR SANFTAN- LAUF G3/4"AXD13, 24V	SOLENOID VALVE FOR SMOOTH START G3/4"AXD13, 24V	VALVE POUR DEMARRAGE PROGRESSIF G3/4"AXD13, 24V
9	9600390	ANSAUGSYSTEM	SUCTION SYSTEM	SYSTEME DE ASPIRATION
10	* 9601543	KLAPPE	FLAP	CLAPET
11	* 9600791	O-RING	O-RING	BAGUE
12	9600744	GEHÄUSE ABLAUF	DRAIN HOUSING	CORPS DE VIDANGE
13	0330022	SCHRAUBE 4,2X13	SCREW 4,2X13	VIS 4,2X13
14	* 9612087	FILTER KPL.	FILTRE CPL.	FILTRE CPL.
15	9607788	ABDECKKAPPE	COVERING CAP	COUVERCLE
16	9643218	ABWEISBLECH	DEFLECTION SHEET	TOLE DE DEFLECTION

03.20 WASCHSYSTEM

03.20 WASH SYSTEM

03.20 SYSTEME LAVAGE

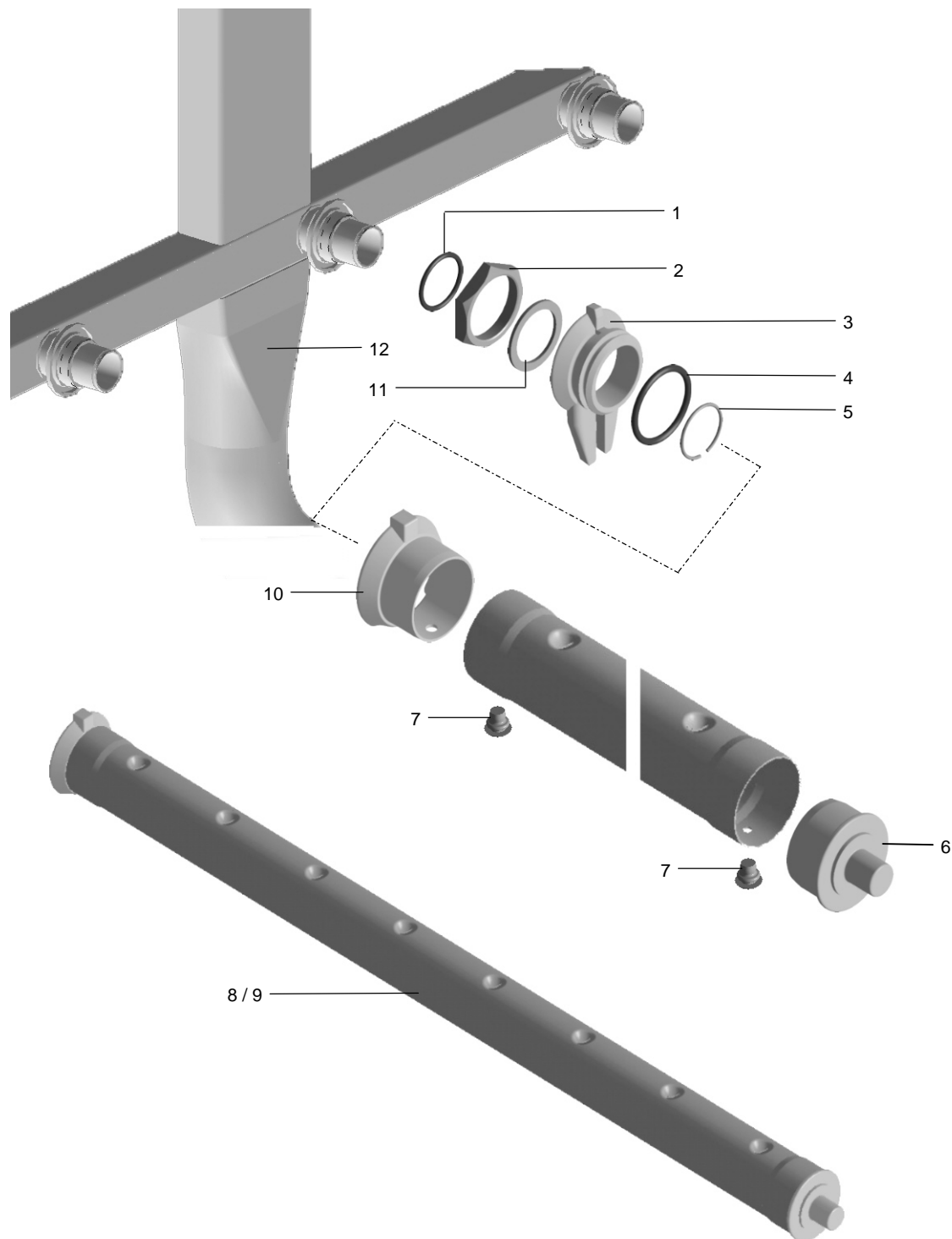
Зип Общепит

vsezip.ru

+7(812)987-08-81



Wn3_20.doc
01.01.2003/FH



03.20 WASCHSYSTEM**03.20 WASH SYSTEM****03.20 SYSTEME LAVAGE**

Зип Общепит

vsezip.ru

+7(812)987-08-81

Wn3_20.doc
01.01.2003/FH

POS	IDENT. NR. IDENT. NO.	BEZEICHNUNG	DESIGNATION	DESIGNATION
1	* 9601007	O-RING 38X4	O-RING 38X4	BAGUE 38X4
2	9600765	SKT. MUTTER	HEXAGON NUT	ECROU A 6 PANS
3	* 9600764	MITNEHMER	CARRIER	DOIGT
4	* 0401029	O-RING 34X3,5	O-RING 34X3,5	BAGUE 34X3,5
5	* 9600784	SPRENGRING	SNAP RING	CIRCLIPS
6	* 9600446	VERSCHLUßKAPPE	CLOSING CAP	CAPOUCHON
7	* 9600832	BLINDNIET	BLIND RIVET	RIVET AVEUGLE
8	9629170	WASCHARM OBEN KPL.	UPPER WASH ARM	BRAS DE LAVAGE SUP.
9	9629169	WASCHARM UNTEN KPL.	LOWER WASH ARM	BRAS DE LAVAGE INF.
10	* 9600763	KUPPLUNG	CLUTCH	ACCOUPLLEMENT
11	9600453	SCHEIBE	DISK	DISQUE
12	9607274	STEIGLEITUNG	ASCENDING PIPE	CONDUITE ASCENDANTE
	9600506	WASCHARMHALTER OBEN	UPPER WASH ARM SUPPORT	SUPPORT P. BRAS DE LAVAGE SUPÉRIEUR
	9600502	WASCHARMHALTER UNTEN	LOWER WASH ARM SUPPORT	SUPPORT P. BRAS DE LAVAGE INFÉRIEUR

03.21 NACHSPÜLSYSTEM

03.21 FINAL RINSE SYTEM

03.21 SYSTEME RINCAGE FINAL

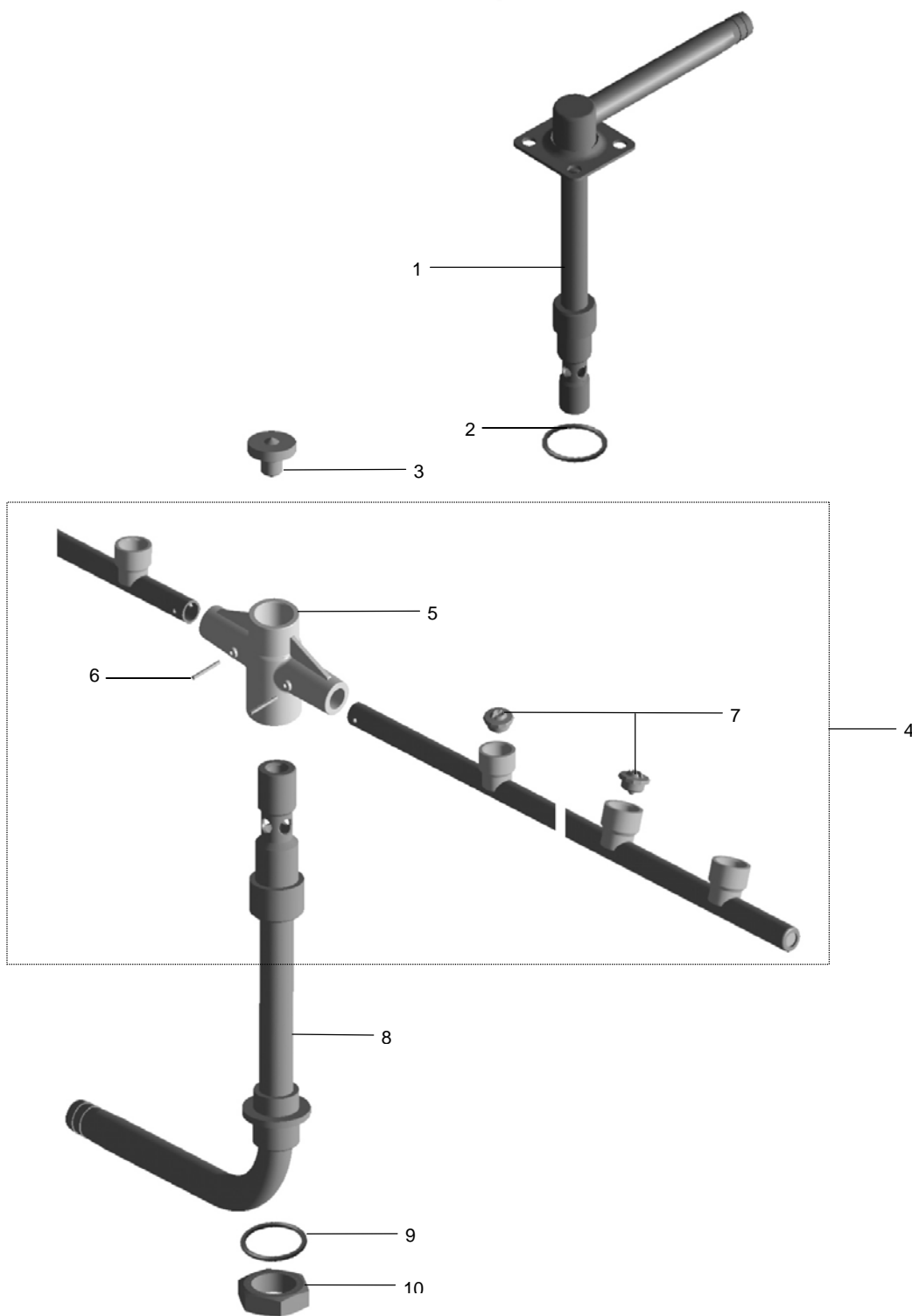
Зип Ощепит

vsezip.ru

+7(812)987-08-81



Wn3_21.doc
01.07.2002/FUS



03.21 NACHSPÜLSYSTEM**03.21 FINAL RINSE SYTEM****03.21 SYSTEME RINCAGE FINAL**

Зип Общепит

vsezip.ru

Wn3_21.doc
01.07.2002/FUS

+7(812)987-08-81

POS	IDENT. NR. IDENT. NO.	BEZEICHNUNG	DESIGNATION	DESIGNATION
1	9600853	DREHARMNABE OBEN KPL.	UPPER ROTATING ARM CENTRE	MOYEU DE BRAS ROTATIF SUP.
2	* 0401018	O-RING 22X3,5	O-RING 22X3,5	BAGUE 22X3,5
3	* 0310010	RÄNDELSCHRAUBE	KNURLED SCREW	VIS MOLETEE
4	9600672	NACHSPÜLARM KPL.	FINAL RINSE ARM CPL.	BRAS DE RINCAGE FINAL CPL.
5	9600673	DREHARMLAGER	WASH ARM PIVOT	PIVOT BRAS ROTATIFS
6	0354000	ZYLINDERKERBSTIFT	GROOVED CYLINDRICAL PIN	GOUPILLE CYLINDRIQUE ENTAIL- LEE
7	* 9517406	DÜSE KPL.	FINAL RINSE NOZZLE CPL.	GICLEUR A RINCAGE FINAL CPL.
8	9600657	DREHARMNABE UNTEN KPL.	LOWER ROTATING ARM CENTRE	MOYEU DE BRAS ROTATIF INF.
9	* 0401066	O-RING 22X3	O-RING 22X3	BAGUE 22X3
10	8660046	SKT. MUTTER ½"	HEXAGONE NUT ½"	ECROU A 6 PANS ½"

03.22 NACHSPÜLSYSTEM SEITLICH

03.22 FINAL RINSE SYSTEM LATERAL

03.22 SYSTEME DE RINCAGE FINAL LATERAL

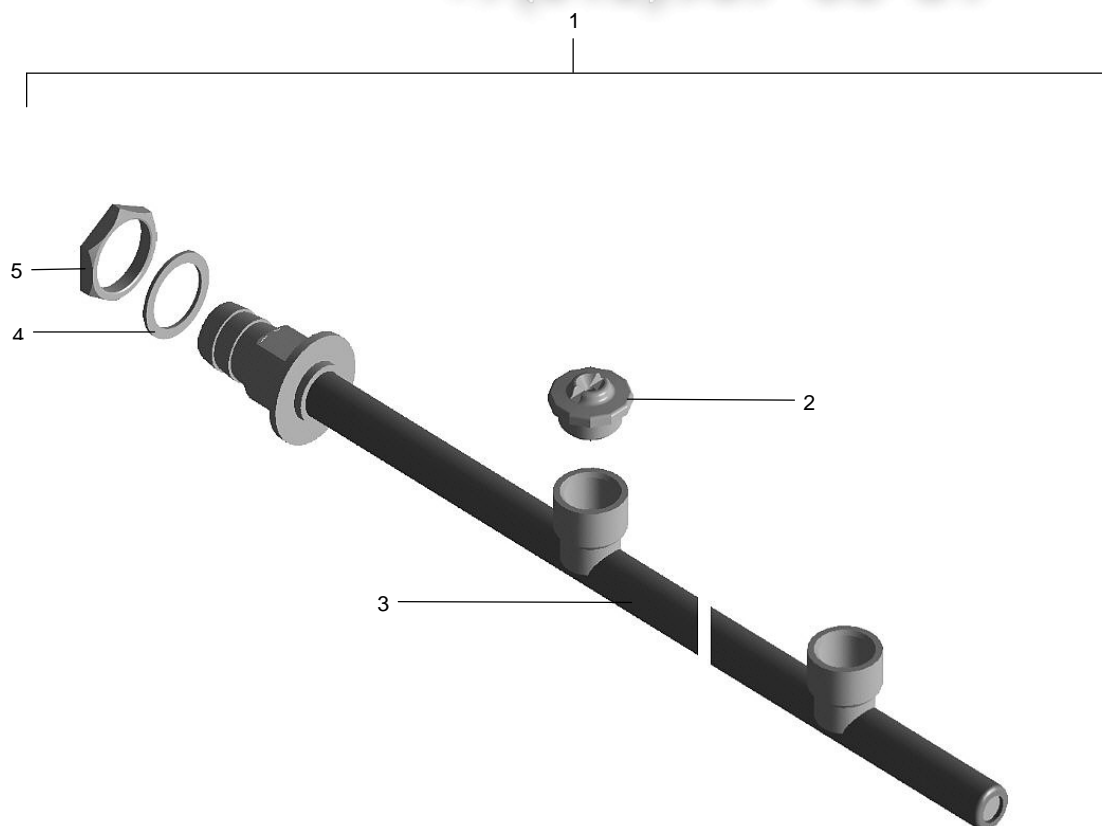
Вип Общепит

vsezip.ru



Wn3_22.doc
01.07.2002/FUS

+7(812)987-08-81



POS	IDENT. NR. IDENT. NO.	BEZEICHNUNG	DESIGNATION	DESIGNATION
1	9600607	NACHSPÜLSYSTEM SEITLICH	FINAL RINSE SYSTEM LATERAL	SYSTEME DE RINCAGE FINAL LATERAL
2	* 9517406	DÜSE KPL.	FINAL RINSE NOZZLE CPL.	GICLEUR A RINCAGE FINAL CPL.
3	9600629	NACHSPÜLLEITUNG	FINAL RINSE PIPE	CONDUITE DE RINCAGE FINAL
4	* 0408238	FLACHDICHTUNG	PACKING	JOINT
5	0360211	SKT. MUTTER 3/8"	HEXAGONE NUT 3/8"	ECROU A 6 PANS 3/8"

04.24 MAGNETVENTIL

04.24 SOLENOID VALVE

04.24 ELECTROVANNE

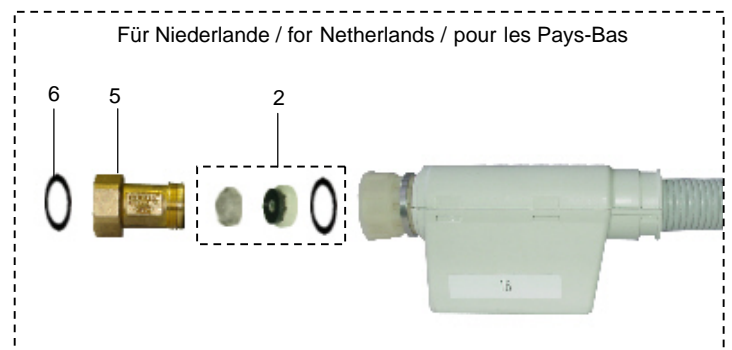
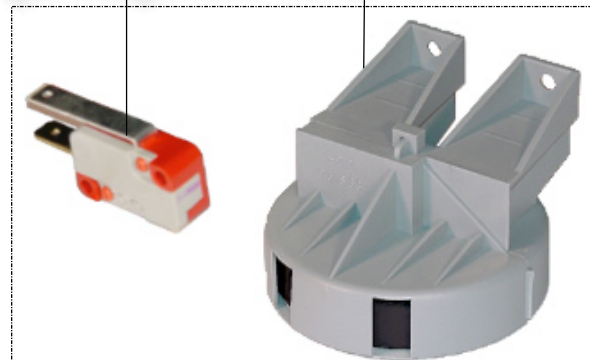
Зип Ощепит

vsezip.ru



Mv4_24.doc
19.05.2004/BP

+7(812)987-08-81



POS	IDENT. NR. IDENT. NO.	BEZEICHUNG	DESIGNATION	DESIGNATION
		FÜR GROßBRITANNIEN	FOR GREAT BRITAIN	POUR GRANDE-BRETAGNE
1	* 9604361	AQUASTOP SYSTEM WRC 24V L = 1800MM	AQUASTOP SYSTEM WRC 24V L=1800MM	SYSTEME DE AQUASTOP WRC 24V L= 1800MM
1	* 9604286	AQUASTOP SYSTEM 24V L= 1800MM	AQUASTOP SYSTEM 24V L= 1800MM	SYSTEME DE AQUASTOP 24V L= 1800MM
2	* 9617744	DICHTUNGSSATZ MIT MENGEN- REGELER	SEAL SET WITH FLOW REGULA- TOR	JEU DE GARNITURES D'ETAN- CHEITE AVEC REGULATEUR DE DEBIT
3	* 9622932	MIKROSCHALTER	SWITCH	INTERUPTEUR
4	* 9622935	BODENSCHWIMMERSCHALTER KPL.	GROUND FLOAT SWITCH CPL.	FLOTTEUR AU SOL CPL.
		FÜR NIEDERLANDE	FOR NETHERLANDS	POUR LES PAYS-BAS
5	9627098	RÜCKSCHLAGVENTIL 3/4"	CHECK VALVE 3/4"	CLAPET ANTI-RETOUR 3/4"
6	0408225	DICHTUNG	SEAL	GARNITURE D'ETANCHEITE

Зип Общепит

vsezip.ru

+7(812)987-08-81

06.07 NIVEAUREGELUNG

06.07 LEVEL CONTROL

06.07 REGULATION DE NIVEAU

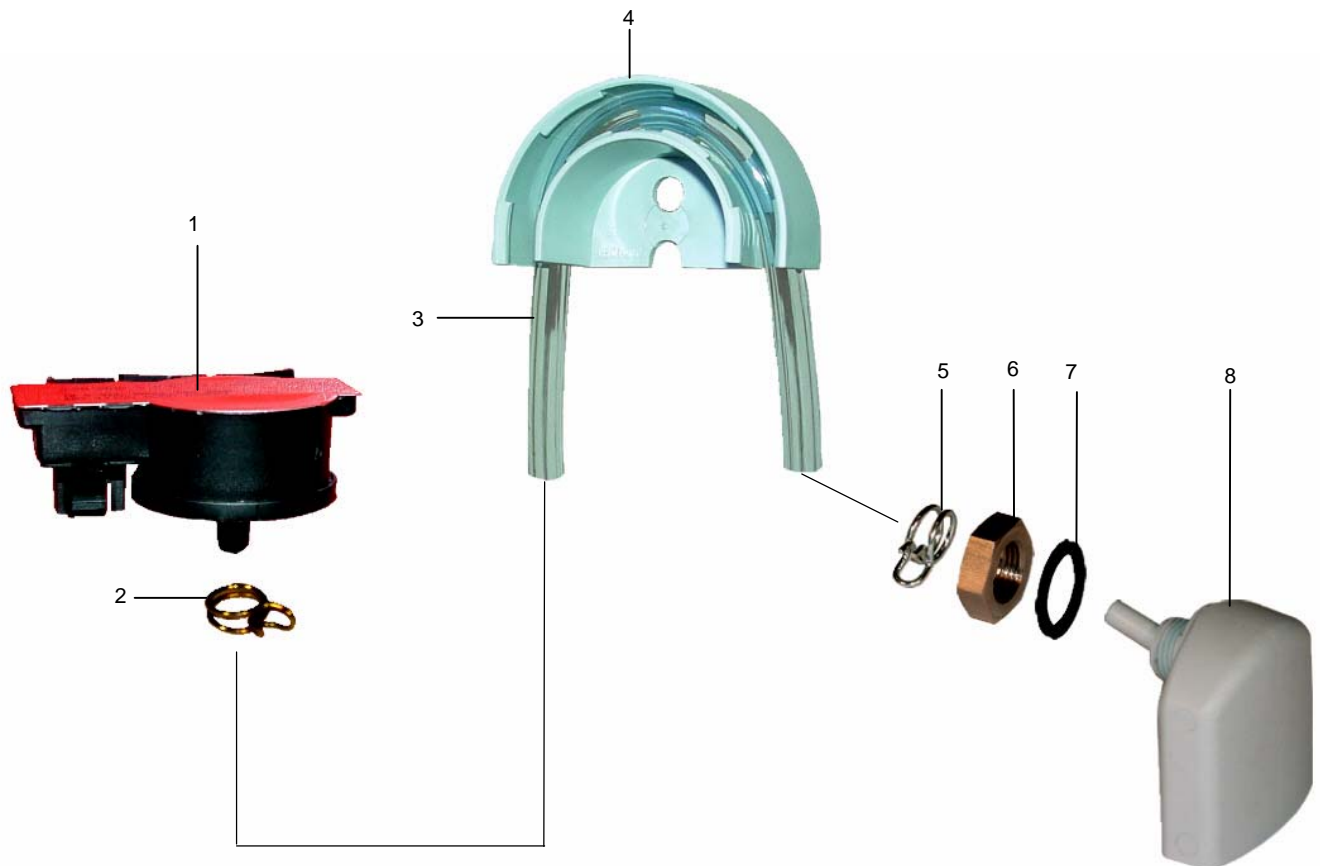
Зип Общепит

vsezip.ru

+7(812)987-08-81



Nvr6_7b.doc
01.07.2002/FUS



POS	IDENT. NR. IDENT. NO.	BEZEICHNUNG	DESIGNATION	DESIGNATION
1	* 9537961	DRUCKSENSOR	LEVEL SWITCH	INTERRUPTEUR DE NIVEAU
2	* 9500044	SCHLAUCHKLEMME SILBER	HOSE WIRE CLAMP SILVER	COLLIER DE SERRAGE ARGENT
3	* 0260006	SCHLAUCH KLARSICHT Ø5	HOSE TRANSPARENT Ø5	TUYAU TRANSPARENT Ø5
4	9601265	SCHLAUCHHALTER	HOSE BRACKET	SUPPORT DE TUYAU
5	* 9500045	SCHLAUCHKLEMME GELB	HOSE WIRE CLAMP YELLOW	COLLIER DE SERRAGE JAUNE
6	9515957	MUTTER 3/8"	NUT 3/8"	ECROU 3/8"
7	* 9515964	DICHTUNG	PACKING	JOINT
8	* 9515955	LUFTFALLE	AIR TRAP	CHAMBRE DE COMPRESSION

08.47 EINBAUBOILER

08.47 INCORPORATED BOILER

08.47 SURCHAUFFEUR INCORPORE

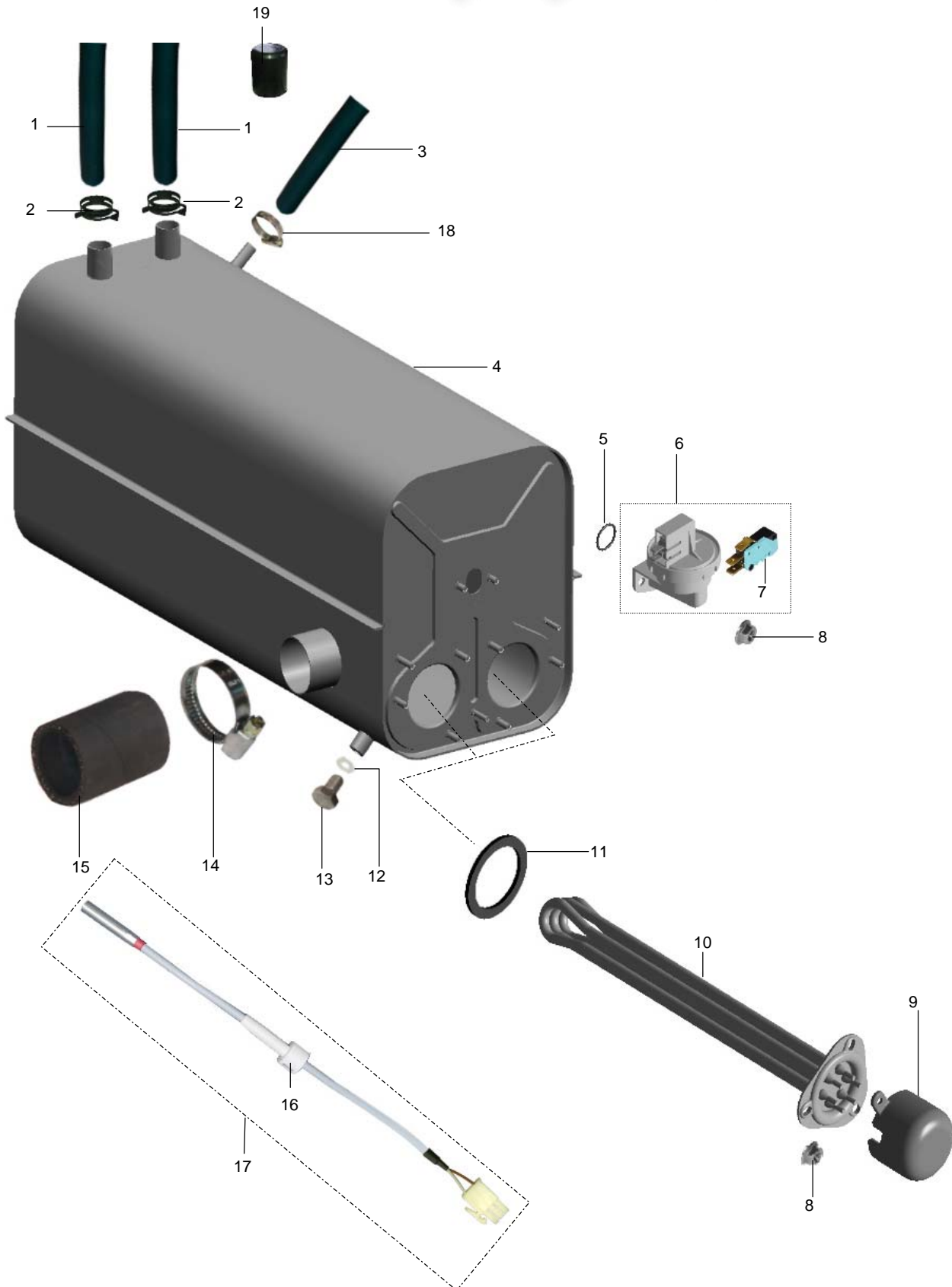
Зип Ощепит

vsezip.ru

+7(812)987-08-81



Bh8_47.doc
07.06.2004/BP



08.47 EINBAUBOILER**08.47 INCORPORATED BOILER****08.47 SURCHAUFFEUR INCORPORE**

Зип Общепит

vsezip.ru

Bh8_47.doc
07.06.2004/BP

+7(812)987-08-81

POS	IDENT. NR. IDENT. NO.	BEZEICHNUNG	DESIGNATION	DESIGNATION
1	9608600	SCHLAUCH ½"	HOSE CPL ½"	TUYAU CPL ½"
2	9607418	FEDERBANDSCHELLE Ø21	HOSE CLAMP TAPE Ø21	RUBAN COLLIER DE SERRAGE Ø21
3	9608607	SCHLAUCH 3/8"	HOSE CPL 3/8"	TUYAU CPL 3/8"
4	9604799	BOILER	BOILER	SURCHAUFFEUR
5	* 0401014	O-RING 18X2	O-RING 18X2	BAGUE 18X2
6	* 9622898	NIVEAUSCHALTER KPL	LEVEL SWITCH CPL	INTERRUPTEUR DE NIVEAU CPL
7	* 0122103	MIKROSCHALTER	SWITCH	INTERRUPTEUR
8	0335008	MUTTER M5	NUT M5	ECROU M5
9	0620312	ABDECKKAPPE	CLOSING CAP	CAPOUCHON
10	* 9519588	HEIZKÖRPER 6,0 KW MIT THER- MOSICHERUNG	HEATING ELEMENT 6,0 KW WITH THERMAL PROTECTION	RESISTANCE 6,0 KW AVEC PRO- TECTION THERMIQUE
	* 9519590	HEIZKÖRPER 7,5 KW MIT THER- MOSICHERUNG	HEATING ELEMENT 7,5 KW WITH THERMAL PROTECTION	RESISTANCE 7,5 KW AVEC PRO- TECTION THERMIQUE
	* 9519591	HEIZKÖRPER 9 KW MIT THER- MOSICHERUNG	HEATING ELEMENT 9 KW WITH THERMAL PROTECTION	RESISTANCE 9 KW AVEC PRO- TECTION THERMIQUE
11	* 0101176	HEIZKÖRPERDICHTUNG	HEATING ELEMENT PACKING	JOINT DE RESISTANCE
12	* 0408001	DICHTUNG 8X17X1,5	PACKING 8X17X1,5	JOINT 8X17X1,5
13	0302006	SCHRAUBE M8X15	SCREW M8X15	VIS M8X15
14	0233046	SCHLAUCHKLEMME 32-50	HOSE WIRE CLAMP 32-50	COLLIER DE SERRAGE 32-50
15	9600820	SCHLAUCHVERBINDUNG	HOSE	TUYAU
		GÜLTIG BIS 2005-03	VALID UNTIL 2005-03	VALABLE JUSQU'AU 2005-03
16	9639301	KABELSCHELLE	CABLE CLIP	COLLIER DE CABLE
17	* 9642324	TEMPERATURFÜHLER MONTAGEBAUGRUPPE	TEMPERATURE PROBE ASSEMBLY	SONDE DE TEMPERATURE JEU DE MONTAGE
		GÜLTIG AB 2005-04	VALID FROM 2005-04	VALABLE A PARTIR DU 2005-04
16	9639301	KABELSCHELLE	CABLE CLIP	COLLIER DE CABLE
17	* 9640339	TEMPERATURFÜHLER MONTAGEBAUGRUPPE.	TEMPERATURE PROBE ASSEMBLY	SONDE DE TEMPERATURE JEU DE MONTAGE
18	0233035	SCHLAUCHKLEMME 12/20	HOSE WIRE CLAMP 12/20	COLLIER DE SERRAGE 12/20
19	9609357	VERSCHLUSSKAPPE NUR FÜR DV 270.2, FV 130.2 FV 250.2	CLOSING CAP ONLY FOR DV 270.2, FV 130.2 FV 250.2	CAPOUCHON SEULEMENT PUR DV 270.2, FV 130.2, FV 250.2

08.61 EINBAUBOILER - DAMPFSYSTEM
08.61 INCORPORATED BOILER - STEAM SYSTEM
08.61 SURCHAUFFEUR INCORPORE - SYSTEME DE VAPEUR

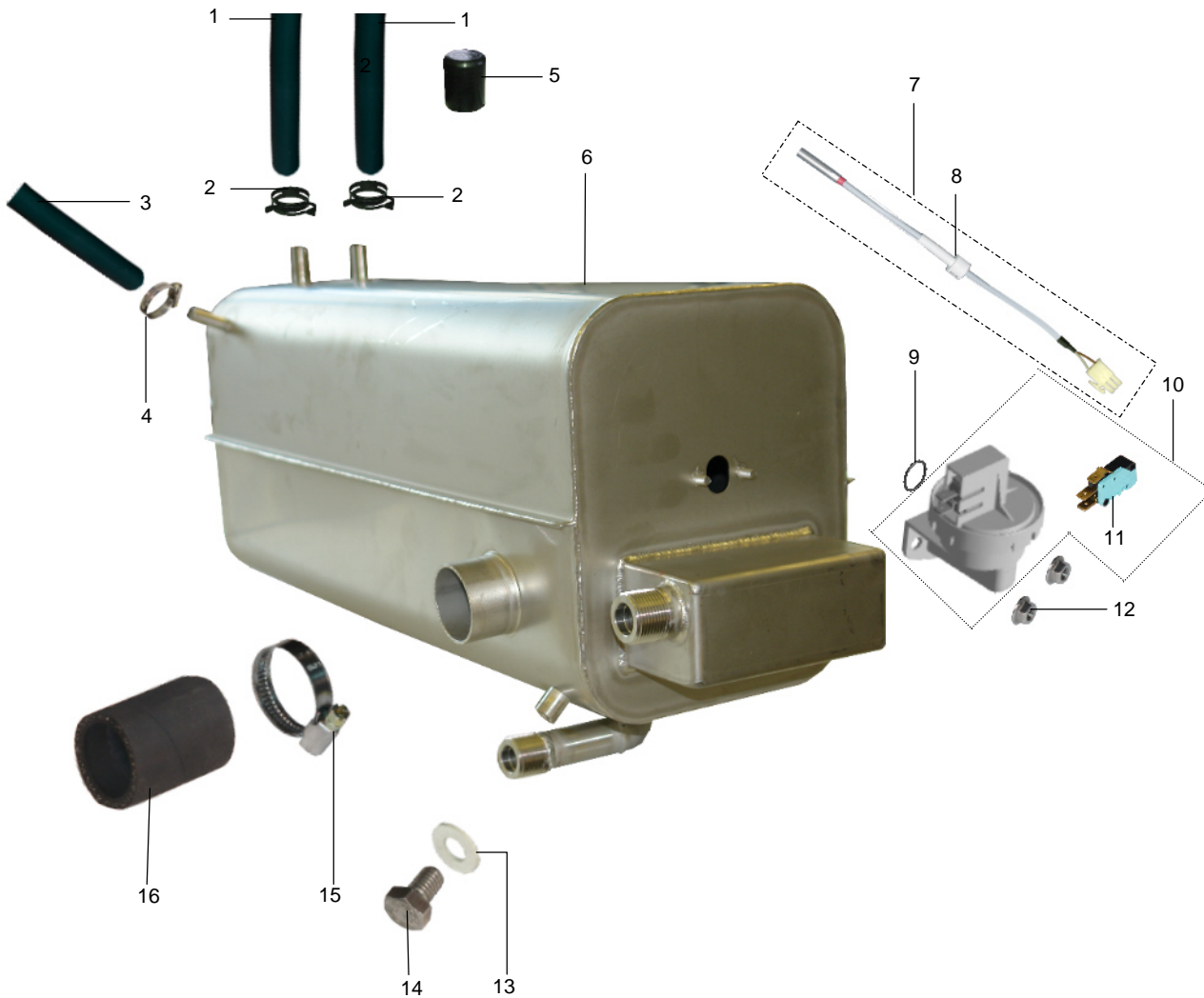
Всепит

vsezip.ru



Bh8_61.doc
2008-03-11/BP

+7(812)987-08-81



08.61 EINBAUBOILER - DAMPFSYSTEM
08.61 INCORPORATED BOILER - STEAM SYSTEM
08.61 SURCHAUFFEUR INCORPORE - SYSTEME DE VAPEUR



Bh8_61.doc
2008-03-11/BP

+7(812)987-08-81

POS	IDENT. NR. IDENT. NO.	BEZEICHNUNG	DESIGNATION	DESIGNATION
1	9608600	SCHLAUCH 1/2"	HOSE CPL 1/2"	TUYAU CPL 1/2"
2	9607418	FEDERBANDSCHELLE Ø21	HOSE CLAMP TAPE Ø21	RUBAN COLLIER DE SERRAGE Ø21
3	9608607	SCHLAUCH 3/8"	HOSE CPL 3/8"	TUYAU CPL 3/8"
4	0233035	SCHLAUCHKLEMME 12/20	HOSE WIRE CLAMP 12/20	COLLIER DE SERRAGE 12/20
5	9609357	VERSCHLUSSKAPPE NUR FÜR DV 270.2, FV 130.2 FV 250.2	CLOSING CAP ONLY FOR DV 270.2, FV 130.2 FV 250.2	CAPOUCHON SEULEMENT PUR DV 270.2, FV 130.2, FV 250.2
6	9644275	BOILER	BOILER	SURCHAUFFEUR
7	* 9640339	TEMPERATURFÜHLER MONTAGEBAUGRUPPE.	TEMPERATURE PROBE ASSEMBLY	SONDE DE TEMPERATURE JEU DE MONTAGE
8	9639301	KABELSCHELLE	CABLE CLIP	COLLIER DE CABLE
9	* 0401014	O-RING 18X2	O-RING 18X2	BAGUE 18X2
10	* 9622898	NIVEAUSCHALTER KPL	LEVEL SWITCH CPL	INTERRUPTEUR DE NIVEAU CPL
11	* 0122103	MIKROSCHALTER	SWITCH	INTERRUPTEUR
12	0335008	MUTTER M5	NUT M5	ECROU M5
13	* 0408001	DICHTUNG 8X17X1,5	PACKING 8X17X1,5	JOINT 8X17X1,5
14	0302006	SCHRAUBE M8X15	SCREW M8X15	VIS M8X15
15	0233046	SCHLAUCHKLEMME 32-50	HOSE WIRE CLAMP 32-50	COLLIER DE SERRAGE 32-50
16	9600820	SCHLAUCHVERBINDUNG	HOSE	TUYAU
		GÜLTIG AB 2005-04	VALID FROM 2005-04	VALABLE A PARTIR DU 2005-04
7	9639301	KABELSCHELLE	CABLE CLIP	COLLIER DE CABLE
8	* 9640339	TEMPERATURFÜHLER MONTAGEBAUGRUPPE.	TEMPERATURE PROBE ASSEMBLY	SONDE DE TEMPERATURE JEU DE MONTAGE

09.19 TANKHEIZUNG

09.19 TANK HEATING

09.19 CHAUFFAGE DE BAC

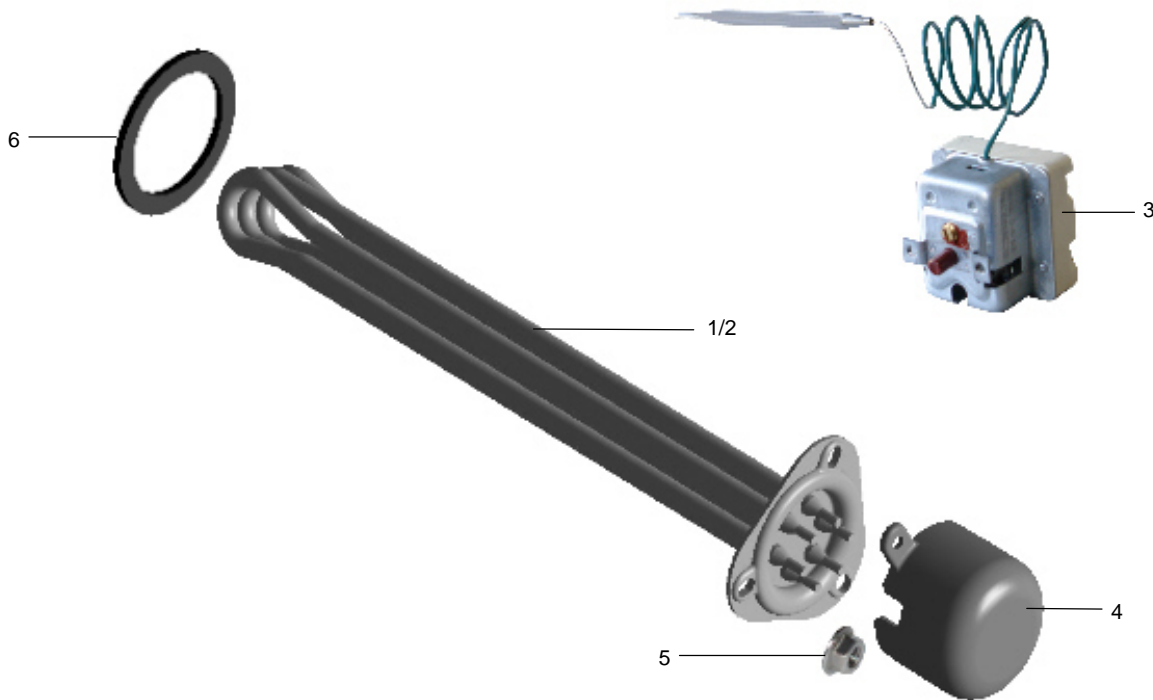
Зип Общепит

vsezip.ru

+7(812)987-08-81



Th9_19.doc
01.06.2003/BP



POS	IDENT. NR. IDENT. NO.	BEZEICHNUNG	DESIGNATION	DESIGNATION
1	* 9519587	HEIZKÖRPER 4,5 KW MIT THERMOSICHERUNG	HEATING ELEMENT 4,5 KW WITH THERMAL PROTECTION	RESISTANCE 4,5 KW AVEC PROTECTION THERMIQUE
1	* 9519588	HEIZKÖRPER 6 KW MIT THERMOSICHERUNG	HEATING ELEMENT 6 KW WITH THERMAL PROTECTION	RESISTANCE 6 KW AVEC PROTECTION THERMIQUE
		GÜLTIG AB 2007-05	VALID FROM 2007-05	VALABLE A PARTIR DU 2007-05
		HEIZKÖRPER (9637189) NUR IN VERBINDUNG MIT TEMPERATURBEGRENZER (9502526) EINSETZEN!	HEATING ELEMENT (9637189) ONLY TO BE USED IN CONNECTION WITH TEMPERATURE LIMITER (9502526)!	ELEMENT DE CHAUFFAGE (9637189) A UTILISER UNIQUEMENT AVEC LE LIMITEUR DE TEMPERATURE (9502526)!
2	* 9637189	HEIZKÖRPER 4,5 KW	HEATING ELEMENT 4,5 KW	RESISTANCE 4,5 KW
2	* 9637188	HEIZKÖRPER 6 KW	HEATING ELEMENT 6 KW	RESISTANCE 6 KW
2	* 9644455	HEIZKÖRPER 7,5 KW	HEATING ELEMENT 7,5 KW	RESISTANCE 7,5 KW
3	9502526	TEMPERATURBEGRENZER	TEMPERATURE LIMITER	LIMITEUR DE TEMPERATURE
4	0620312	ABDECKKAPPE	CLOSING CAP	CAPOUCHON
5	0335008	MUTTER M5	NUT M5	ECROU M5
6	* 0101176	HEIZKÖRPERDICHTUNG	HEATING ELEMENT PACKING	JOINT DE RESISTANCE

10.14 DOSIERGERÄTE

10.14 DOSING UNITS

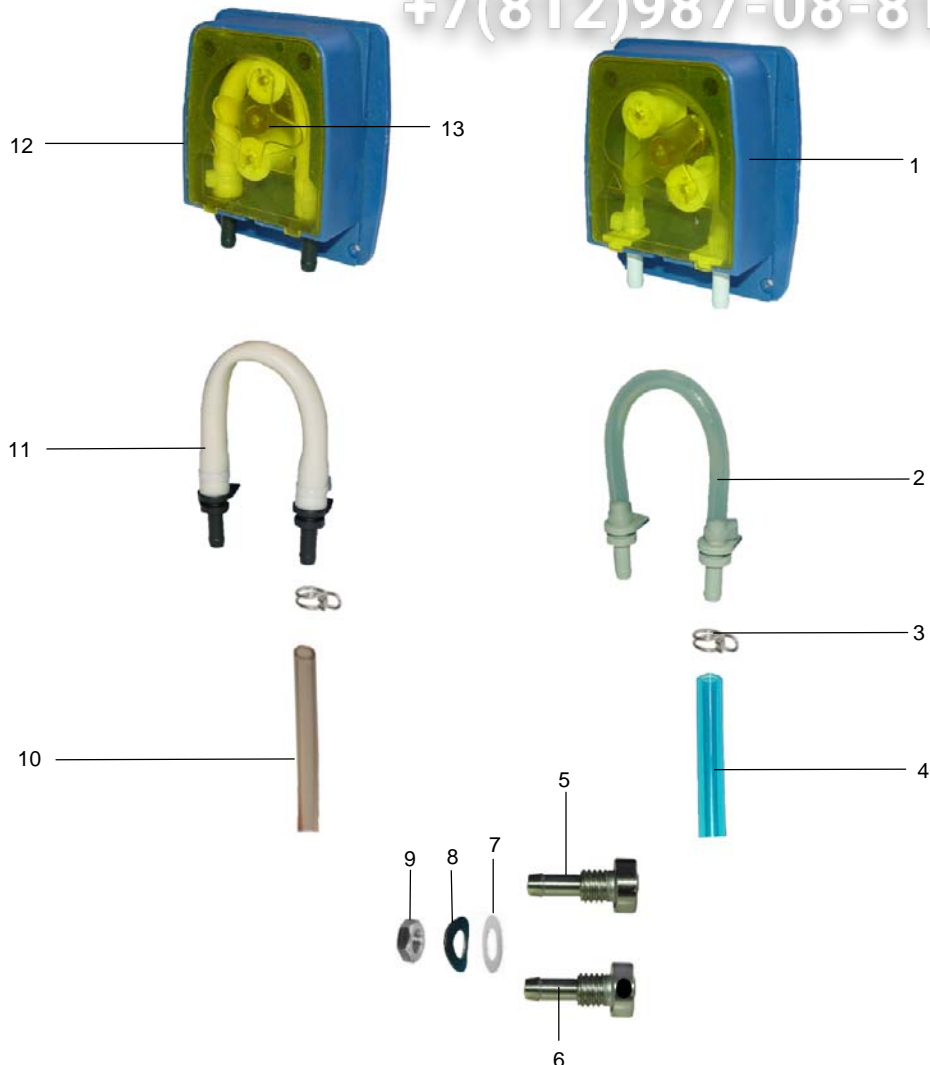
10.14 DOSEURS

Зип Общепит

vsezip.ru



+7(812)987-08-81



POS	IDENT. NR. IDENT. NO.	BEZEICHNUNG	DESIGNATION	DESIGNATION
1	* 9544293	KLARSPÜLDOSIERPUMPE KPL.	RINSE AID DOSING PUMP CPL.	POMPE DE DOSAGE TENSIO AC-TIF CPL.
2	V 9544088	SCHLAUCH KLARSPÜLER KPL.	HOSE RINSE AID CPL.	TUYAU PRODUIT TENSIO ACTIF CPL.
3	* 9500045	SCHLAUCHKLEMME GELB	HOSE WIRE CLAMP YELLOW	COLLIER DE SERRAGE JAUNE
4	V 9538712	SCHLAUCH BLAU Ø6	HOSE BLUE Ø6	TUYAU BLEU Ø6
5	8000013	SCHLAUCHANSCHLUß	HOSE CONNECTION	CONNEXION DE TUYAU FLEXIBLE
6	9541142	SCHLAUCHANSCHLUß	HOSE CONNECTION	CONNEXION DE TUYAU FLEXIBLE
7	* 9603787	FLACHDICHTUNG 10X16X2	FLAT PACKING 10X16X2	GARNITURE PLATE 10X16X2
8	* 9603790	FEDERSCHEIBE M10	SPRING WASHER M10	RONDELLE ÉLASTIQUE M10
9	0335019	SECHSKANTMUTTER	HEXAGON NUT	ECROU A SIX PANS
10	V 0260007	SCHLAUCH KLARSICHT Ø6	HOSE TRANSPARENT Ø6	TUYAU TRANSPARENT Ø6
11	V 9511675	SCHLAUCH REINIGER KPL	HOSE DETERGENT CPL.	TUYAU DETERGENT CPL.
12	* 9544292	REINIGERDOSIERPUMPE KPL	DETERGENT DOSING PUMP CPL.	POMPE DE DOSAGE DETERGENT CPL.
13	* 9533450	ROTOR	ROTOR	ROTOR

11.70 ELEKTRONIKSTEUERUNG

11.70 ELECTRONIC CONTROL

11.70 COMMAND DE ELECTRONIQUE

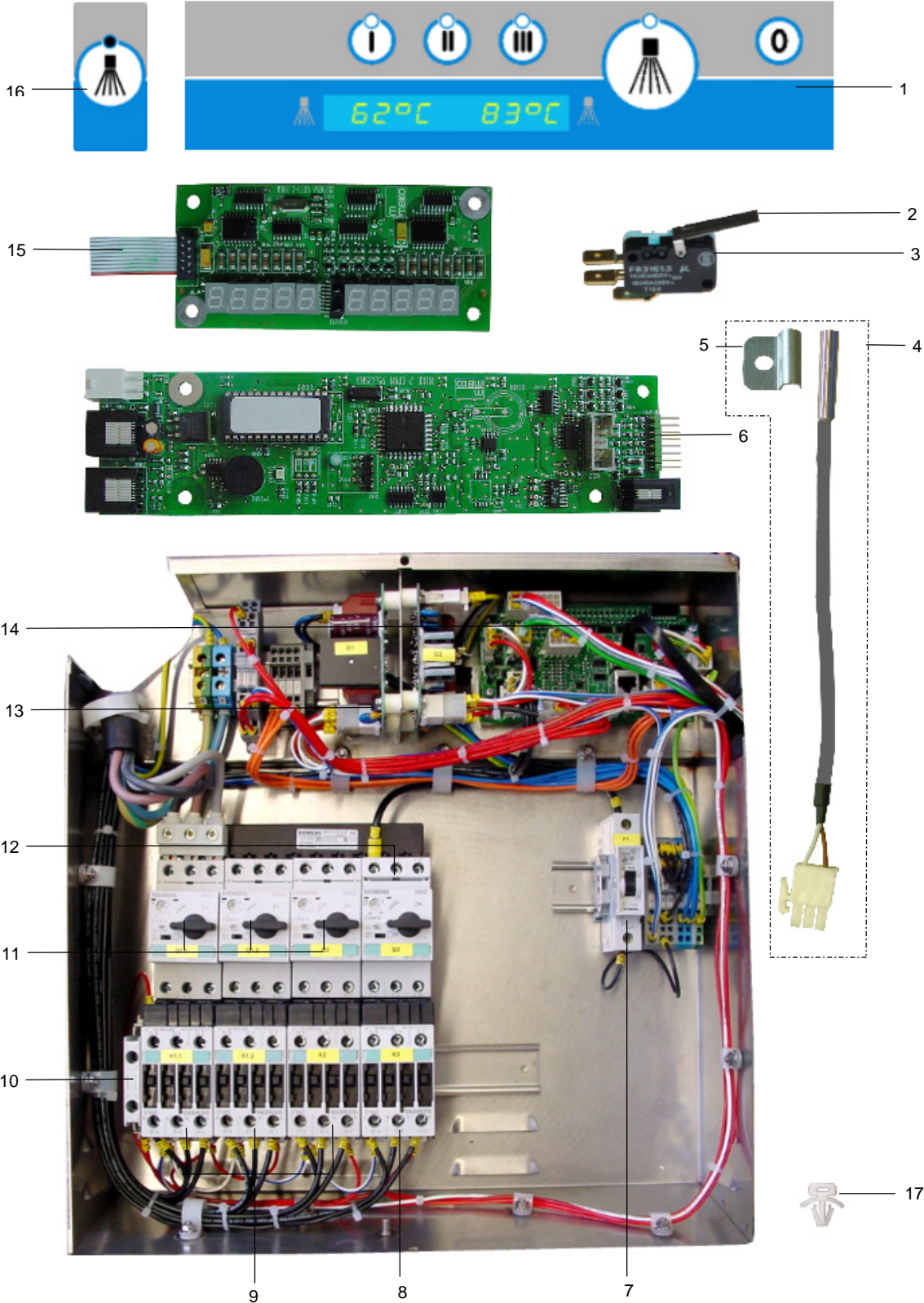
Зип Общепит

vsezip.ru

+7(812)987-08-81



EL11_70.doc
2005-05-25/BP



11.70 ELEKTRONIKSTEUERUNG**11.70 ELECTRONIC CONTROL****11.70 COMMAND DE ELECTRONIQUE**

3ип Общепит

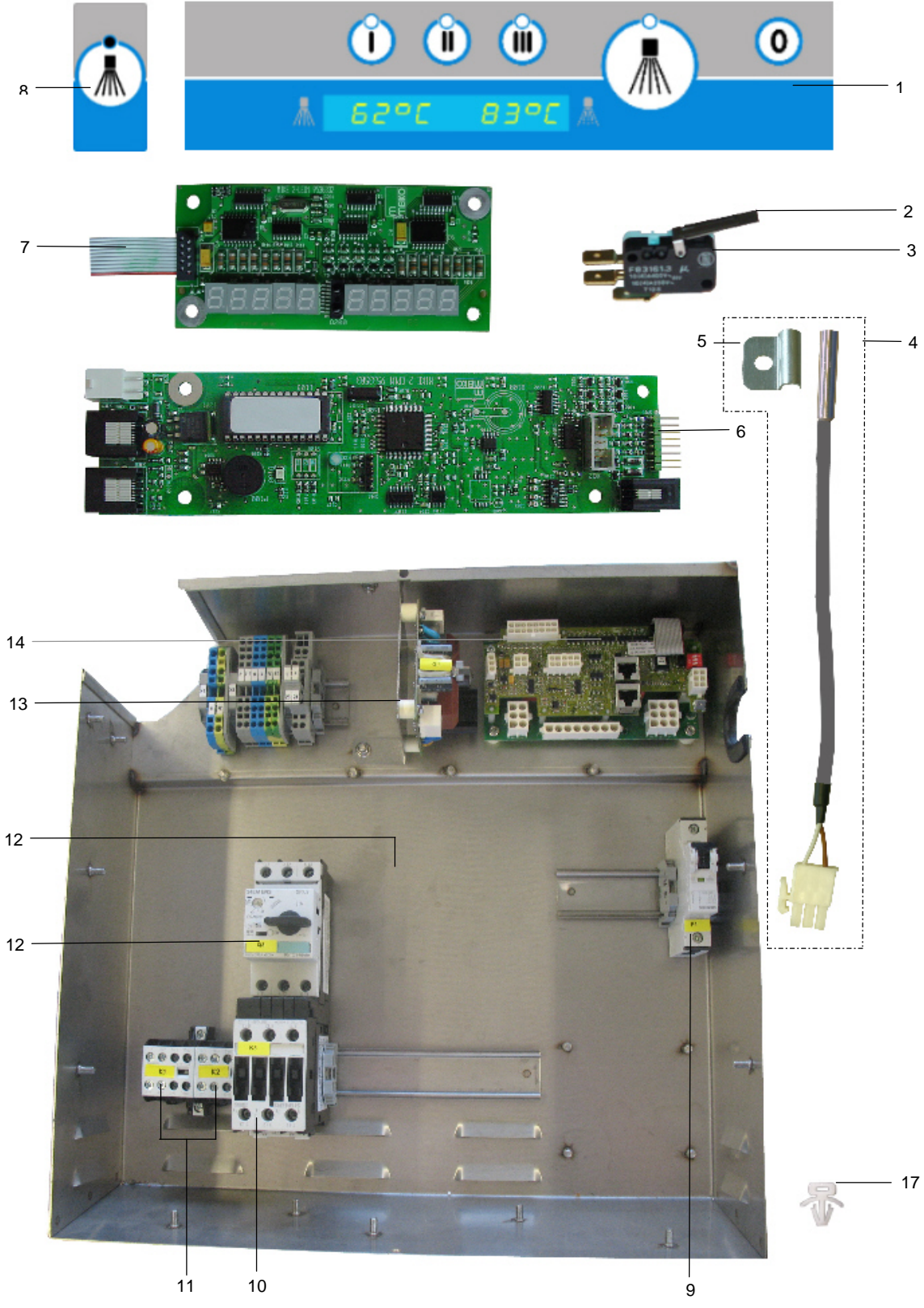
vsezip.ru

+7(812)987-08-81

EL11_70.doc
2005-05-25/BP

POS	IDENT. NR. IDENT. NO.	BEZEICHNUNG	DESIGNATION	DESIGNATION
1	* 9537365	FOLIENASTATUR FV130.2	SENSOR TOUCH PANEL	CLAVIER SENSITIF
2	* 0122106	HEBEL FÜR MIKROSCHALTER	LEVER FOR SENSITIVE SWITCH	LEVIER POUR MICRORUPTEUR
3	* 0122103	MIKROSCHALTER	SWITCH	INTERRUPTEUR
4	* 9640338	TEMPERATURFÜHLER TANK	TEMPERATURE PROBE TANK	SONDE DE TEMPERATURE BAC
5	9639363	HALTER	SUPPORT	APPUI
6	* 9541525	MONTAGESATZ CPU	ASSEMBLY KIT CPU	KIT D'INSTALLATION UNITE CENTRALE
7	* 9540605	SICHERUNGSAUTOMAT B10	FUSE BLOCK	COUPE CIRCUIT AUTOMATIQUE
8	* 9544770	SCHÜTZ	CONTACTOR	CONTACTEUR
9	* 9542897	SCHÜTZ	CONTACTOR	CONTACTEUR
10	* 9550241	HILFSSCHALTER SCHÜTZ	EMERGENCY CONTACTOR	CONTACTEUR DE SECOURS
11	* 9540600	MOTORSCHUTZSCHALTER 3RV1021-4AA10 S0	MOTOR SAFETY SWITCH 3RV1021-4AA10 S0	DISJONCTEUR-PROTECTEUR 3RV1021-4AA10 S0
12	* 9540602	MOTORSCHUTZSCHALTER 3RV1021-1GA10 4,5-6,3A S0	MOTOR SAFETY SWITCH 3RV1021-1GA10 4,5-6,3A S0	DISJONCTEUR-PROTECTEUR 3RV1021-1GA10 4,5-6,3A S0
13	* 9533502	NETZTEIL	POWER PACK	BLOC D'ALIMENTATION
	* 0145047	FEINSICHERUNG 2A	FINE WIRE FUSE 2A	FUSIBLE FIN 2A
14	* 9617235	E/A PLATINE	E/A CIRCUIT BOARD	E/A PLATINE
	* 9611761	FEINSICHERUNG 16A	FINE WIRE FUSE 16A	FUSIBLE FIN 16A
15	* 9542049	MONTAGESATZ ANZEIGENPLATINE	ASSEMBLY KIT SCALE CIRCUIT BOARD	KIT D'INSTALLATION UNITE CENTRALE PLATINE D'AFFICHAGE
16	* 9537572	FOLIENASTATUR STARTTASTE	SENSOR TOUCH PANEL STARTBUTTON	CLAVIER A EFFLEUREMENT TOUCHÉ DE DEMARRAGE
	* 9539901	VERBINDUNGSKABEL FÜR FOLIENASTATUR	CONNECTION CABLE FOR SENSOR TOUCH PANEL	CABLE CONNEXION POUR CLAVIER SENSITIF
	9604262	E-PROM	E-PROM	E-PROM
		E-E-PROM MASCHINENBEZOGEN BESTELLEN (SERIENNUMMER)	E-E-PROM TO BE ORDERED ACCORDING TO EXECUTION OF MACHINE (SERIAL NUMBER)	LE E-E-PROM DOIT ETRE COMMANDE SELON L'EXECUTION DE LA MACHINE (NUMERO DE SERIE)
	* 9635757	VERBINDUNGSKABEL FÜR PLATINE	CONNECTION CABLE FOR CIRCUIT BOARD	CABLE CONNEXION POUR PLATINE
	* 9545152	FLACHBANDKABEL	RIBBON CABLE	CABLE A RUBAN
17	9607101	KABELBINDERHALTER	CABLE TIE SUPPORT	SUPPOR D'ATTACHE-CABLE

11.82 ELEKTRONIKSTEUERUNG - DAMPFSYSTEM
11.82 ELECTRONIC CONTROL - STEAM SYSTEM
11.82 COMMAND DE ELECTRONIQUE - SYSTEME DE VAPEUR
+7(812)987-08-81



11.82 ELEKTRONIKSTEUERUNG - DAMP SYSTEM

11.82 ELECTRONIC CONTROL - STEAM SYSTEM

11.82 COMMAND DE ELECTRONIQUE - SYSTEME DE VAPEUR



EL11_70.doc
2005-05-25/BP

+7(812)987-08-81

POS	IDENT. NR. IDENT. NO.	BEZEICHNUNG	DESIGNATION	DESIGNATION
1	* 9537365	FOLIENASTATUR FV130.2	SENSOR TOUCH PANEL	CLAVIER SENSITIF
2	* 0122106	HEBEL FÜR MIKROSCHALTER	LEVER FOR SENSITIVE SWITCH	LEVIER POUR MICRORUPTEUR
3	* 0122103	MIKROSCHALTER	SWITCH	INTERRUPTEUR
4	* 9640338	TEMPERATURFÜHLER TANK	TEMPERATURE PROBE TANK	SONDE DE TEMPERATURE BAC
5	9639363	HALTER	SUPPORT	APPUI
6	* 9541525	MONTAGESATZ CPU	ASSEMBLY KIT CPU	KIT D'INSTALLATION UNITE CENTRALE
7	* 9542049	MONTAGESATZ ANZEIGENPLATINE	ASSEMBLY KIT SCALE CIRCUIT BOARD	KIT D'INSTALLATION UNITE CENTRALE PLATINE D'AFFICHAGE
8	* 9537572	FOLIENASTATUR STARTTASTE	SENSOR TOUCH PANEL STARTBUTTON	CLAVIER A EFFLEUREMENT TOUCHÉ DE DEMARRAGE
	* 9539901	VERBINDUNGSKABEL FÜR FOLIENASTATUR	CONNECTION CABLE FOR SENSOR TOUCH PANEL	CABLE CONNEXION POUR CLAVIER SENSITIF
9	* 9540605	SICHERUNGSAUTOMAT B10	FUSE BLOCK	COUPE CIRCUIT AUTOMATIQUE
10	* 9544770	SCHÜTZ	CONTACTOR	CONTACTEUR
11	* 9543079	SCHÜTZ	CONTACTOR	CONTACTEUR
12	* 9540602	MOTORSCHUTZSCHALTER 3RV1021-1GA10 4,5-6,3A S0	MOTOR SAFETY SWITCH 3RV1021-1GA10 4,5-6,3A S0	DISJONCTEUR-PROTECTEUR 3RV1021-1GA10 4,5-6,3A S0
13	* 9533502	NETZTEIL	POWER PACK	BLOC D'ALIMENTATION
	* 0145047	FEINSICHERUNG 2A	FINE WIRE FUSE 2A	FUSIBLE FIN 2A
14	* 9617235	E/A PLATINE	E/A CIRCUIT BOARD	E/A PLATINE
	* 9611761	FEINSICHERUNG 16A	FINE WIRE FUSE 16A	FUSIBLE FIN 16A
	9604262	EPROM	EPROM	EPROM
		E-EPROM MASCHINENBEZOGEN BESTELLEN (SERIENNUMMER)	E-EPROM TO BE ORDERED ACCORDING TO EXECUTION OF MACHINE (SERIAL NUMBER)	LE E-EPROM DOIT ETRE COMMANDE SELON L'EXECUTION DE LA MACHINE (NUMERO DE SERIE)
	* 9635757	VERBINDUNGSKABEL FÜR PLATINE	CONNECTION CABLE FOR CIRCUIT BOARD	CABLE CONNEXION POUR PLATINE
	* 9545152	FLACHBANDKABEL	RIBBON CABLE	CABLE A RUBAN
17	9607101	KABELBINDERHALTER	CABLE TIE SUPPORT	SUPPOR D'ATTACHE-CABLE

13.24 BAUGRUPPEN / EINZELTEILE Зип Общепит

13.24 COMPONENT BLOCKS / PARTS

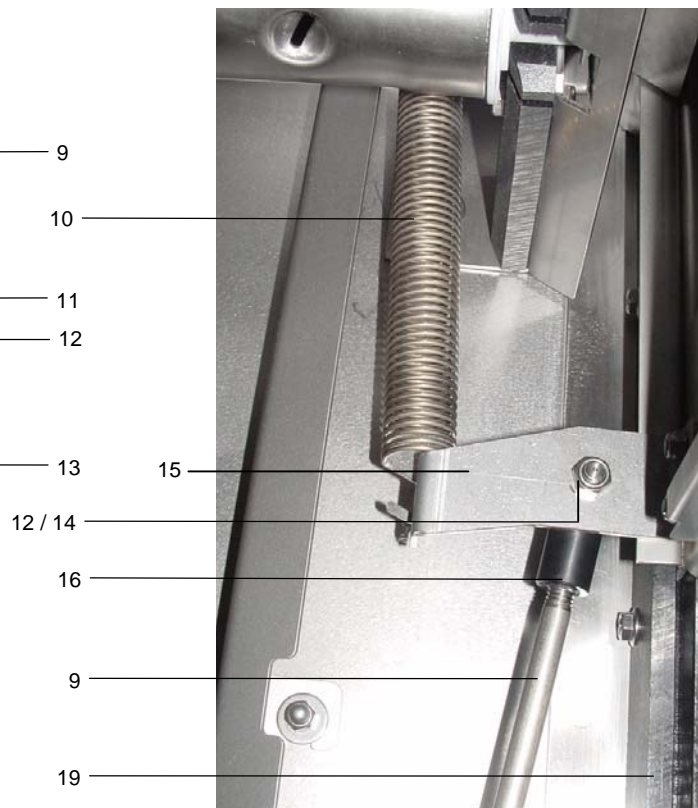
13.24 BLOCS / PIÈCES DETACHÉES

vsezip.ru



Be13_24.doc
01.07.2002/FUS

+7(812)987-08-81



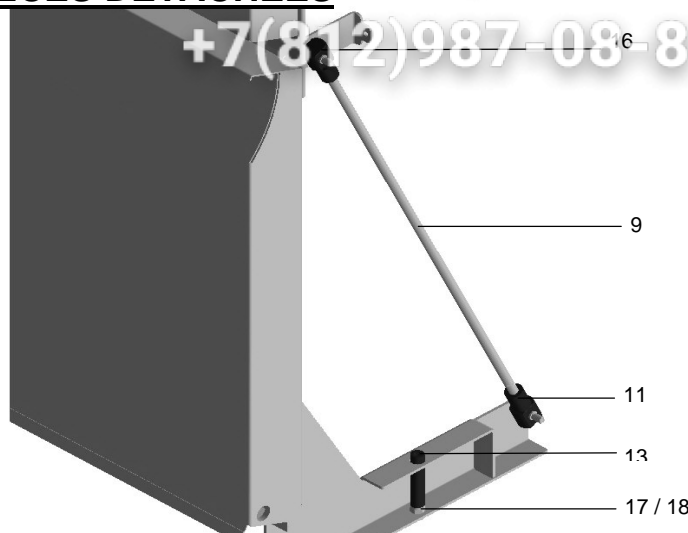
13.24 BAUGRUPPEN / EINZELTEILE

13.24 COMPONENT BLOCKS / PARTS

13.24 BLOCS / PIECES DETACHEES



Be13_24.doc
01.07.2002/FUS



POS	IDENT. NR. IDENT. NO.	BEZEICHNUNG	DESIGNATION	DESIGNATION
1	9600945	ABDECKUNG	COVER	RECOUVREMENT
2	9600378	SEITENWAND LINKS	SIDE CLADDING, LEFT	REVETEMENT LATERAL GAUCHE
3	9600770	SCHIEBETÜR KPL.	SLIDING DOOR CPL.	PORTE COULISSANTE CPL.
4	9600524	RÜCKWAND	CLADDING, BACK	REVETEMENT ARRIERE
5	9600370	KLAPPTÜR KPL.	FLAP DOOR CPL.	PORTE RABATTABLE CPL
6	9600382	SEITENWAND RECHTS	SIDE CLADDING, RIGHT	REVETEMENT LATERAL DROIT
7	9600349	FRONTBLECH	FRONT SHEET	TOLE FRONTALE
8	* 9533829	TISCHSTOLLEN KPL.	TABLE FEET	PIEDS DE TABLE
	9600597	SIEB WASCHTANK	COVERING SIEVE CPL.	RECOUVREMENT DE TAMIS CPL.
9	9600526	DRUCKSTANGE	PRESSURE ROD	BARRE DE PRESSION
10	V 9542938	ZUGFEDER	TENSION SPRING	RESSORT DE TENSION
	9600956	SCHUTZBÜGEL FEDER LINKS	SAFETY BAR FOR SPRING, LEFT	BARRE DE PROTECTION P. RES-SORT, GAUCHE
	9600997	SCHUTZBÜGEL FEDER RECHTS	SAFETY BAR FOR SPRING, RIGHT	BARRE DE PROTECTION P. RES-SORT, DROITE
	9515084	FEDERAUFHÄNGUNG OBEN	UPPER SPRING SUSPENDER	SUSPENDEUR DE RESSORT SUP.
11	* 8002833	LAGERAUGE M8	BEARING PIECE	PIECE DE PALIER
12	0337005	SKT. MUTTER M8	HEXAGON NUT M8	ECROU A SIX PANS M8
13	9600729	SCHLAUCH	TUBE	TUYAU
14	8002831	LAGERBOLZEN	BEARING BOLT	BOULON DE PALIER
15	9601200	WINKEL LINKS	ANGLE LEFT	ANGLE BAUCHE
	9601201	WINKEL RECHTS	ANGLE RIGHT	ANGLE DROITE
16	* 8002834	LAGERAUGE M8-LH	BEARING PIECE	PIECE DE PALIER
17	0337003	SKT. MUTTER M6	HEXAGON NUT M6	ECROU A SIX PANS M6
18	0302047	SKT. SCHRAUBE M6X40	HEXAGON SCREW M6	VIS A SIX PANS M6
	9627650	STOPFEN FÜR BODENWANNE	PLUG FOR BASE TROUGH	BOUCHON POUR CUVETTE DE FOND
19	9600371	FÜHRUNGSSCHIENE	GUIDING RAIL	GLISSIERE DE GUIDAGE
	9600455	KORBTRÄGER KPL.	BASKET GUIDE RAIL COMPL.	SUPPORT DE PANIERS COMPL.
	0620455	ABSTANDSHALTER FÜR VERKLEIDUNGEN	SPACER FOR CLADDING	ECARTEUR POUR REVETEMENT

18.14 LAUGENPUMPE

18.14 DRAIN PUMP

18.14 POMPE DE VIDANGE

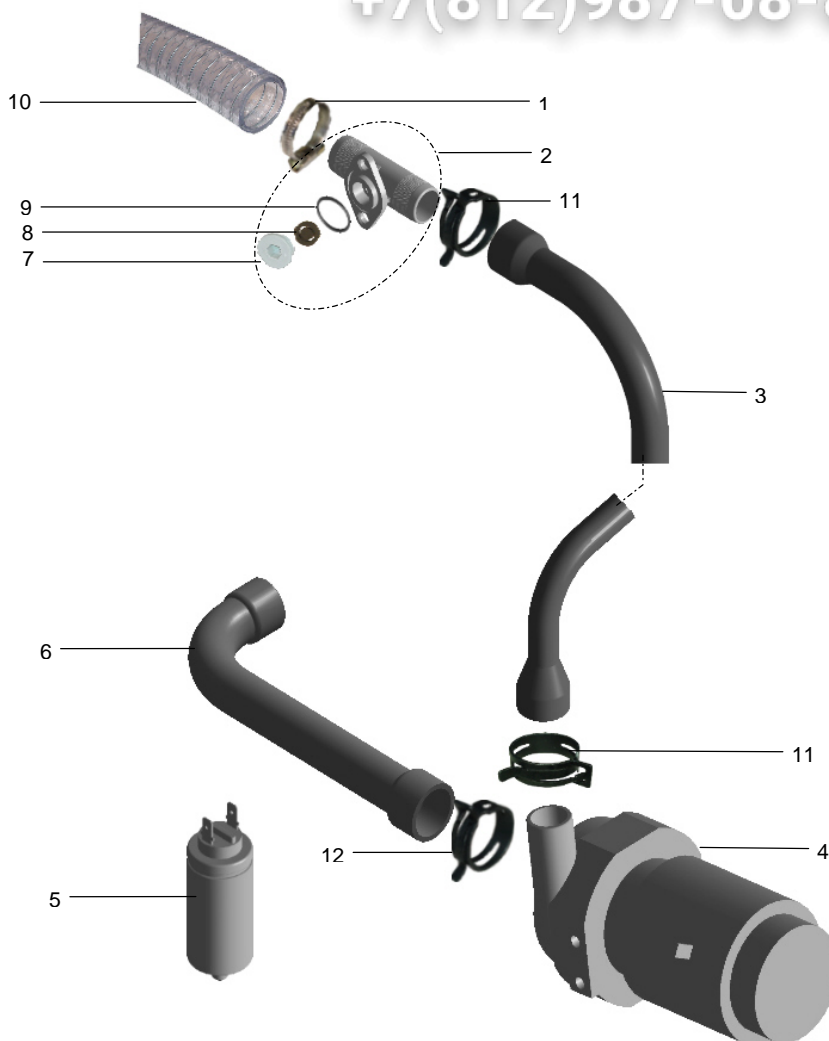
Зип Общепит

vsezip.ru



Lp18_14.doc
01.07.2003/BP

+7(812)987-08-81



POS	IDENT. NR. IDENT. NO.	BEZEICHNUNG	DESIGNATION	DESIGNATION
1	0233045	SCHLAUCHKLEMME 20/32	HOSE WIRE CLAMP 20/32	COLLIER DE SERRAGE 20/32
2	9515229	BELÜFTUNGSVENTIL KPL.	VENT VALVE CPL.	VALVE D'AERATION CPL.
3	9600813	SCHLAUCHVERBINDUNG	HOSE	TUYAU
4	* 9535710	LAUGENPUMPE KPL.	DRAIN PUMP CPL.	POMPE DE VIDANGE CPL.
	V 9543778	GLEITRINGDICHTUNG	SLIDING SEAL COMPL.	JOINT AXIAL CPL.
	* 9543779	PUMPENLAUFRAD	PUMP WHEEL	ROUE DE POMPE
	9543780	PUMPENGEHÄUSE	PUMP HOUSING	CORPS DE POMPE
	* 9543781	GEHÄUSEDICHTUNG	PACKING FOR PUMP HOUSING	JOINT POUR CORPS DE POMPE
5	* 9520030	KONDENSATOR 5UF	CONDENSER 5UF	CONDENSEUR 5UF
6	9600814	SCHLAUCHVERBINDUNG	HOSE	TUYAU
7	9515231	VERSCHLUßSCHRAUBE	SCREW	VIS
8	* 9515234	DICHTUNG	PACKING	JOINT
9	* 0401016	O-RING 21X2	O-RING 21X2	BAGUE 21X2
10	9007232	SCHLAUCH 22 X 2500	HOSE 22 X 2500	TUYAU 22 X 2500
11	9607417	FEDERBANDSCHELLE Ø30	HOSE CLAMP TAPE Ø30	RUBAN COLLIER DE SERRAGE Ø30
12	9607416	FEDERBANDSCHELLE Ø36	HOSE CLAMP TAPE Ø36	RUBAN COLLIER DE SERRAGE Ø36

21.07-DAMPFSYSTEM

21.07 STEAM SYSTEM

21.07 SYSTEME DE VAPEUR

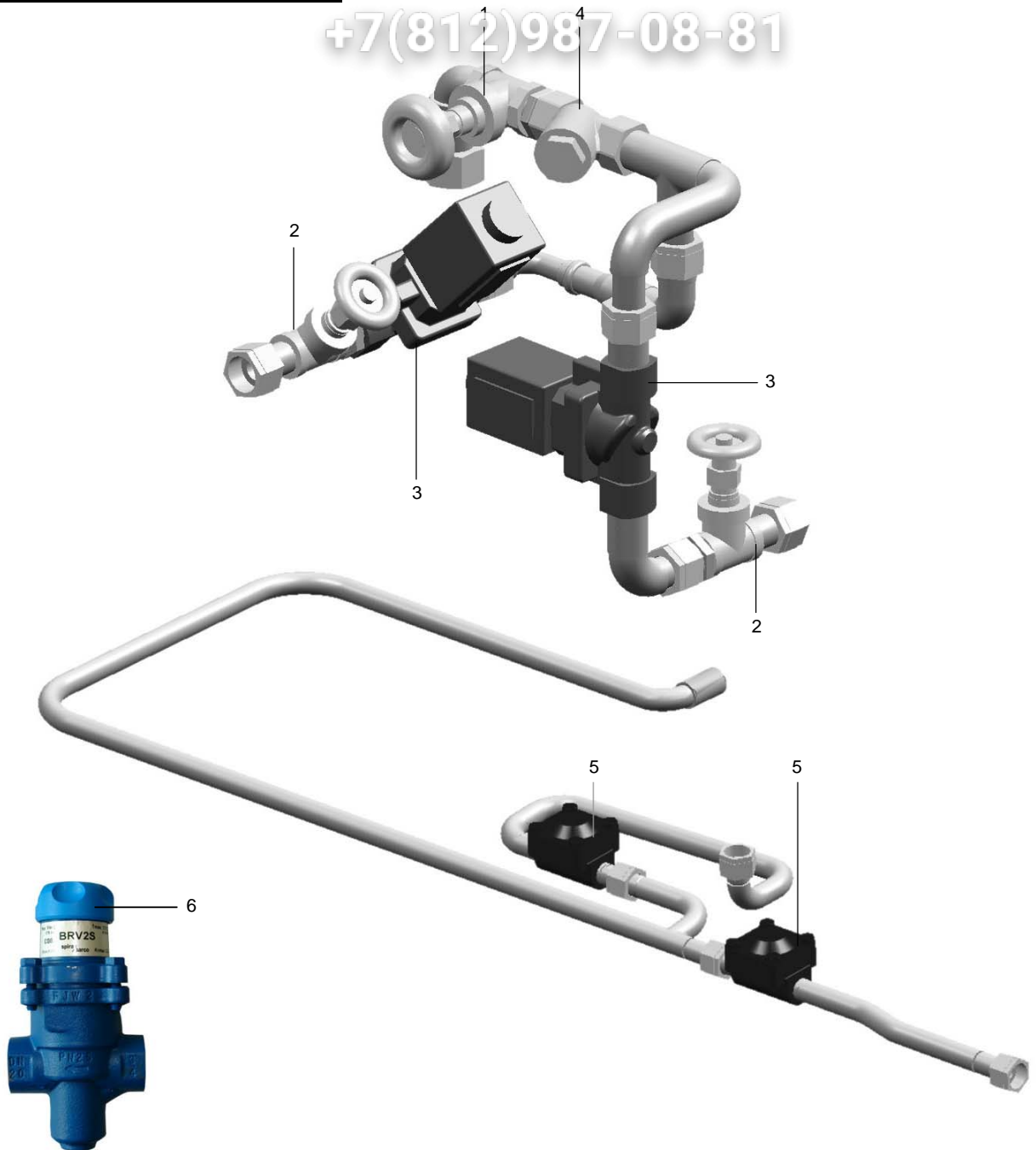
Зип Ощепит

vsezip.ru

+7(812)987-08-81



NDD21_7.doc
2008-06-24/BP



POS	IDENT. NR. IDENT. NO.	BEZEICHNUNG	DESIGNATION	DESIGNATION
1	0240026	ABSPERRSCHIEBER 3/4"	STOP BAFFLE 3/4"	CLAPET D'ARRÊT 3/4"
2	0240028	ABSPERRSCHIEBER 1/2"	STOP BAFFLE 1/2"	CLAPET D'ARRÊT 1/2"
3	0113100	MAGNETVENTIL 3/4"	SOLENOID VALVE 3/4"	ÉLECTROVANNE 3/4"
4	0225008	SCHMUTZFÄNGER 3/4"	DIRT TRAP 3/4"	COLLECTEUR DE SALETES 3/4"
5	0232043	KONDENSABLEITER 1/2"	STEAM TRAP 1/2"	PURGEUR DE VAPEUR 1/2"
	0408106	FLACHDICHTUNG 23,5X15,5X1,6	FLAT PACKING 23,5X15,5X1,6	GARNITURE PLATE 23,5X15,5X1,6
6	9653489	DRUCKMINDERER 3/4"	PRESSURE REDUCING VALVE 3/4"	REDUCTEUR DE PRESSION 3/4"

22.10 DRUCKSTEIGERUNGSPUMPE

22.10 BOOSTER PUMP

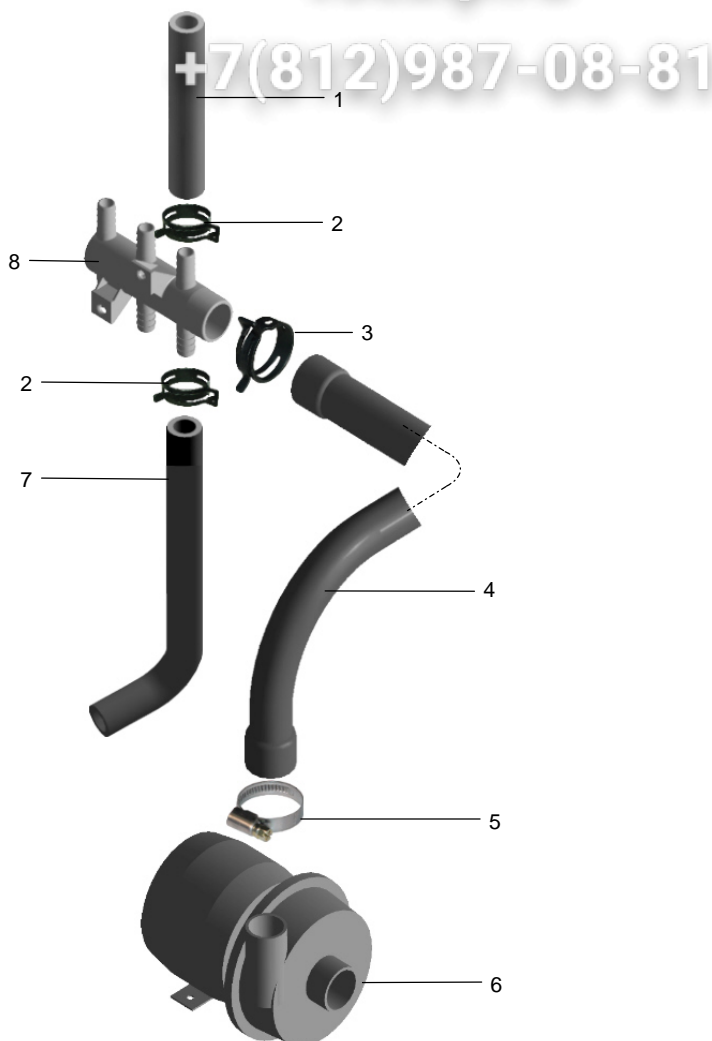
22.10 SURPRESSEUR

Зип Общепит

vsezip.ru



DSP22_10.doc
01.12.2002/FUS



POS	IDENT. NR. IDENT. NO.	BEZEICHNUNG	DESIGNATION	DESIGNATION
1	9608600	SCHLAUCH ½"	HOSE ½"	TUYAU ½"
2	9607418	FEDERBANDSCHELLE Ø21	HOSE CLAMP TAPE Ø21	RUBAN COLLIER DE SERRAGE Ø21
3	9607416	FEDERBANDSCHELLE Ø36	HOSE CLAMP TAPE Ø36	RUBAN COLLIER DE SERRAGE Ø36
4	9600844	SCHLAUCHVERBINDUNG	HOSE	TUYAU
5	0233046	SCHLAUCHKLEMME 32-50	HOSE WIRE CLAMP 32-50	COLLIER DE SERRAGE 32-50
6	* 9547992	DRUCKSTEIGERUNGSPUMPE KPL.	BOOSTER PUMP CPL.	SURPRESSEUR CPL.
V	9548658	GLEITRINGDICHTUNG KPL.	SLIDING SEAL CPL	JOINT AXIAL CPL.
*	0501137	PUMPENLAUFRAD	PUMP WHEEL	ROUE DE POMPE
	0501091	PUMPENGEHÄUSE	PUMP HOUSING	CORPS DE POMPE
*	0501094	GEHÄUSEDICHTUNG	PACKING FOR PUMP HOUSING	JOINT POUR CORPS DE POMPE
7	9607559	SCHLAUCHVERBINDUNG	HOSE	TUYAU
8	9600841	VERTEILER FÜR FV 130.2	DISTRIBUTOR FOR FV 130.2	DISTRIBUTEUR POUR FV 130.2
	9603727	VERTEILER FÜR FV 250.2 / DV 270.2	DISTRIBUTOR FOR FV 250.2 / DV 270.2	DISTRIBUTEUR POUR FV 250.2 / DV 270.2
*	0501090	KONDENSATOR 12MF	CONDENSER 12MF	CONDENSEUR 12MF

24.07 FREIER AUSLAUF

24.07 AIR GAP

24.07 ECOULEMENT LIBRE

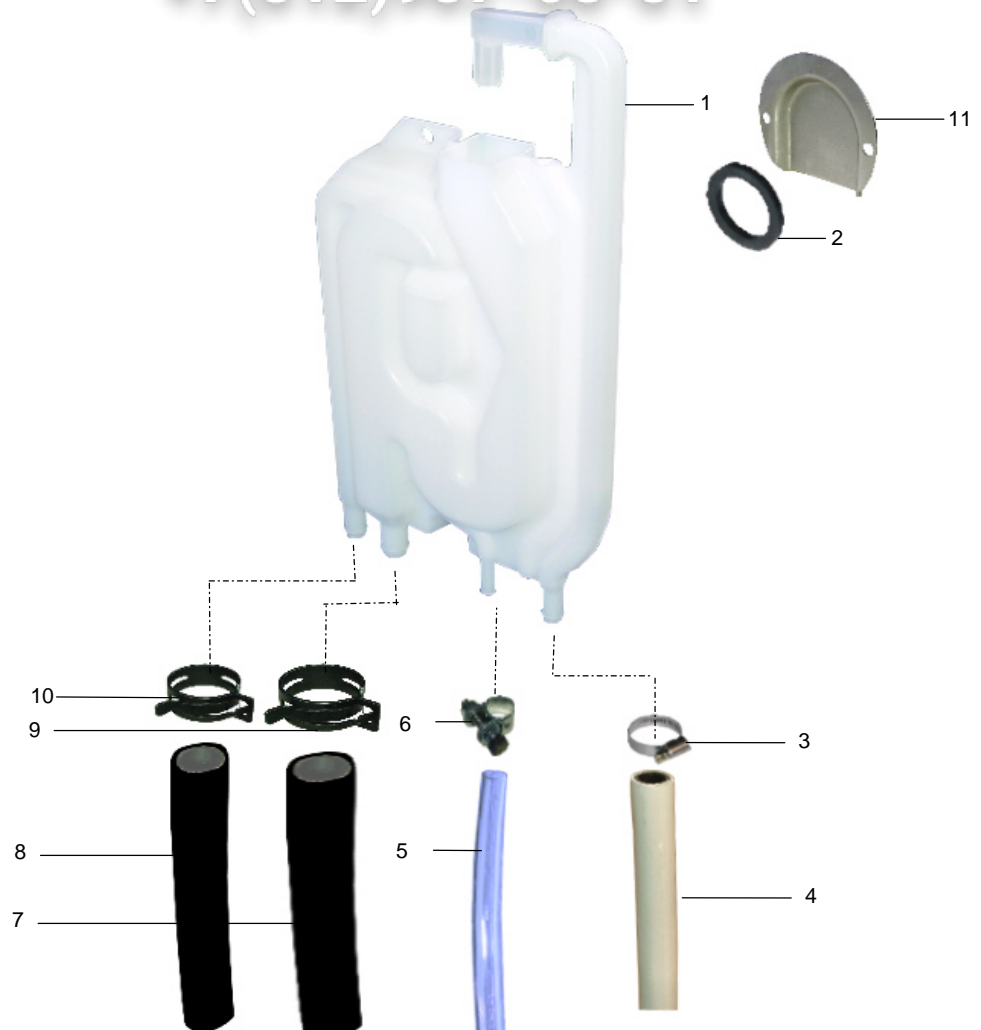
Зип Общепит

vsezip.ru

+7(812)987-08-81



Fa24_7.doc
01.12.2002/FUS



POS	IDENT. NR. IDENT. NO.	BEZEICHNUNG	DESIGNATION	DESIGNATION
1	* 9523195	FREIER AUSLAUF KPL.	AIR GAP CPL.	ECOULEMENT LIBRE CPL.
2	* 0650076	DICHTUNG	PACKING	JOINT
3	0233036	SCHLAUCHKLEMME 10/16	HOSE WIRE CLAMP 10/16	COLLIER DE SERRAGE 10/16
4		SIEHE BLATT 04 MAGNETVENTIL	SEE PAGE 04 SOLENOID VALVE	VOIR PAGE 04 ELECTRO VANNE
		SIEHE BLATT 10 DOSIERGERÄTE	SEE PAGE 10 DOSING UNITS	VOIR PAGE 10 DOSEURS
5	V 9538712	SCHLAUCH BLAU Ø6	HOSE BLUE Ø6	TUYAU BLEU Ø6
6	9605930	SCHLAUCHKLEMME 8,5-9,5	HOSE WIRE CLAMP 8,5-9,5	COLLIER DE SERRAGE 8,5-9,5
7		SIEHE BLATT 08 EINBAUBOILER	SEE PAGE 08 INCORPORATED BOILER	VOIR PAGE 08 SURCHAUFFEUR INCORPORE
8		SIEHE BLATT 08 EINBAUBOILER	SEE PAGE 08 INCORPORATED BOILER	VOIR PAGE 08 SURCHAUFFEUR INCORPORE
9	9607418	FEDERBANDSCHELLE Ø21	HOSE CLAMP TAPE Ø21	RUBAN COLLIER DE SERRAGE Ø21
10	9609462	FEDERBANDSCHELLE Ø17	HOSE CLAMP TAPE Ø17	RUBAN COLLIER DE SERRAGE Ø17
11	8000609	WASSERLEITBLECH	WATER GUIDING SHEET	TOLE DE DEVIATION D'EAU

29.01 WASCHARMANTRIEB

29.01 WASH ARM DRIVE

29.01 COMMANDE DU BRAS DE LAVAGE

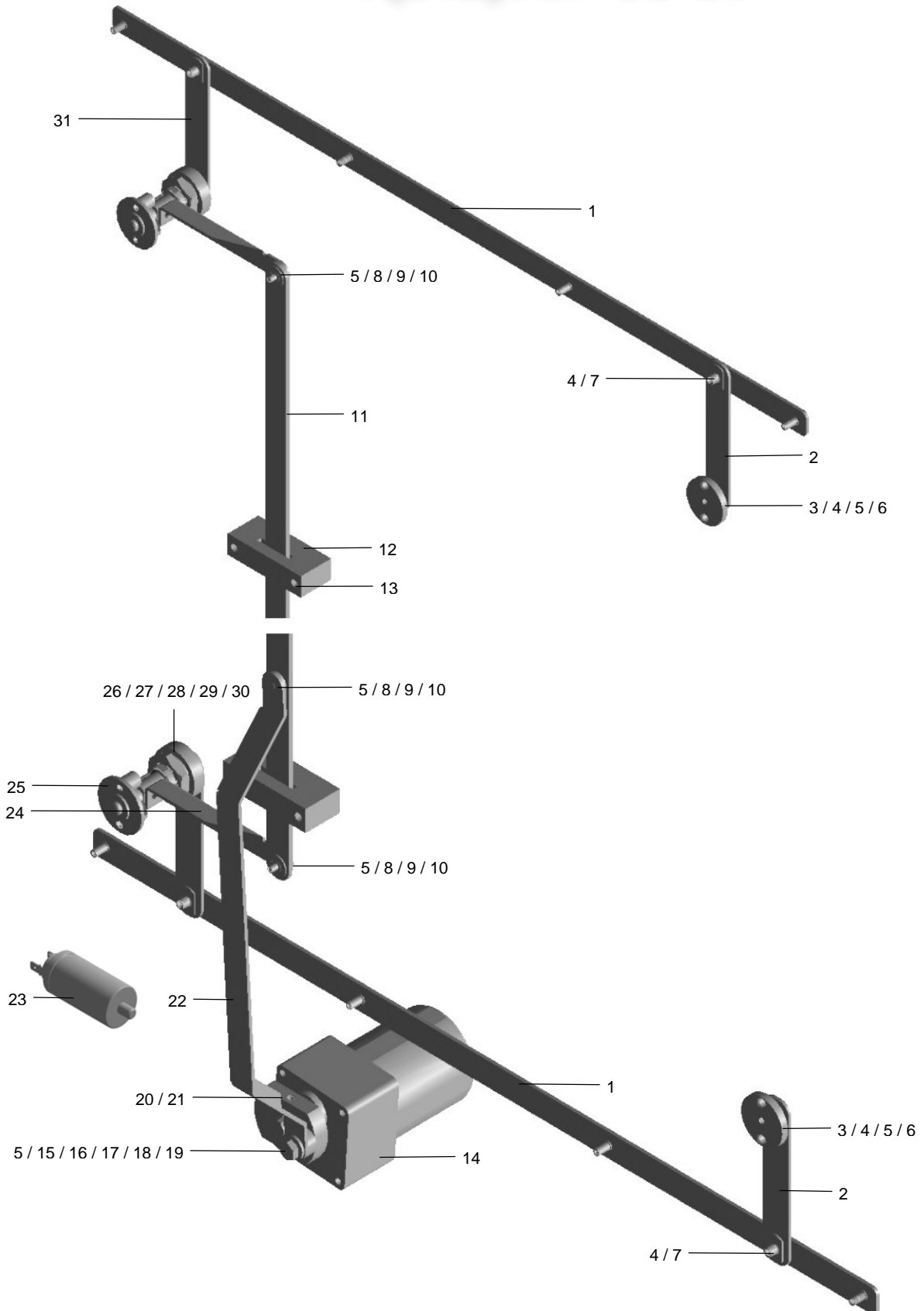
Зип Общепит

vsezip.ru

+7(812)987-08-81



WA29_1.doc
01.07.2002/FUS



29.01 WASCHARMANTRIEB

Зип Общепит

29.01 WASH ARM DRIVE

vsezip.ru

29.01 COMMANDE DU BRAS DE LAVAGEWA29_1.doc
01.07.2002/FUS

+7(812)987-08-81

POS	IDENT. NR. IDENT. NO.	BEZEICHNUNG	DESIGNATION	DESIGNATION
1	9600635	SCHIENE	RAIL	RAIL
2	9600795	HEBEL	LEVER	LEVIER
3	* 9600646	LAGERGEHÄUSE	BEARING HOUSING	CORPS DE PALIER
4	* 9600796	LAGERBUCHSE	BEARING BUSH	COUSSINET
5	0337001	MUTTER M5	NUT M5	ECROU M5
6	0340021	SCHEIBE	DISK	DISQUE
7	* 9600641	LAGERRING	BEARING RING	ANNEAU DE SUPPORT
8	9600788	SCHEIBE	DISK	DISQUE
9	* 9600714	LAGERBUCHSE	BEARING BUSH	COUSSINET
10	0340020	SCHEIBE	DISK	DISQUE
11	9600702	SCHIENE	RAIL	RAIL
12	9600739	LAGERBOCK	BEARING BLOCK	SUPPORT DE PALIER
13	9600741	PLATTE	PLATE	PLAQUE
14	* 9651040	GETRIEBMOTOR 230V 50HZ	DRIVE MOTOR 230V 50HZ	MOTEUR DE ENTRAINEMENT 230V 50HZ
15	* 9600651	LAGERBUCHSE	BEARING BUSH	COUSSINET
16	* 9600722	HÜLSE	BUSHING	COUSSINET
17	0302009	SCHRAUBE M8X30	SCREW M8X30	VIS M8X30
18	0340056	SCHEIBE	DISK	DISQUE
19	9606415	DISTANZRING	SPACER RING	BAGUE D'ECARTEMENT
20	9600738	EXZENTERSCHEIBE	ECCENTRIC DISK	DISQUE DE L'EXCENTRIQUE
21	0302044	SKT. SCHRAUBE M5X15	HEXAGON SCREW M5X15	VIS A 6 PANS M5X15
22	9600719	SCHIENE	RAIL	RAIL
23	* 9538345	KONDENSATOR 1µF	CONDENSER 1µF	CONDENSEUR 1µF
24	9600725	HEBELARM	LEVER	LEVIER
25	* 0620372	GLEITLAGER	SLIDING BEARING	PALIER A GLISSEMENT
26	* 9600632	LAGERGEHÄUSE	BEARING HOUSING	CORPS DE PALIER
27	* 0402003	RADIALWELLENDICHTRING	RADIAL SHAFT PACKING RING	JOINT POUR ARBRE RADIALE
28	* 0401023	O-RING	O-RING	BAGUE
29	9600728	SKT. MUTTER	HEXAGON NUT	ECROU A 6 PANS
30	* 9600640	LAGERBUCHSE	BEARING BUSH	COUSSINET
31	* 9600730	HEBEL	LEVER	LEVIER

Das Programm auf einen Blick

1

**Spülautomaten mit stationärem
Waschverfahren**
Geschirr- und Gläserspülautomaten;
Topf- und Behälterspülautomaten;
Salat- und Gemüsewaschautomaten

2

Spülautomaten mit Durchlaufsystem
Geschirrspülautomaten mit Bandtransport-,
Korbtransport- oder Umlaufsystem

3

Spezialspülanlagen
Vollautomatische Spülanlagen für Geschirr,
Tablets und Besteck; Flight-Catering-
Anlagen; Industriespülautomaten; Trolley-,
Behälter- und Transportwagenspülanlagen

4

Förderanlagen
Tablett- und Geschirrtransportbänder,
Geschirrsortier- und Stapleinrichtungen

5

Speisereste-Behandlungsanlagen
Maschinen und Anlagen zur Aufbereitung
von Speiseresten für eine umweltgerechte
Entsorgung

6

Großkücheneinrichtungen
Geräte und Mobiliar für Relais- und Stations-
küchen; Transportwagen; Tablett- und Teller-
stapler; Tische, Schränke und Regale aus
Edelstahl; diverse Organisationsmittel

7

**Sanitäreinrichtungen für Krankenhäuser
und Heime**
Reinigungs- und Desinfektionsautomaten
für Steckbecken und andere Pflegegeschirre;
Pflegekombinationen; Komplettausstattung
für Unreine Arbeitsräume

Our product range

+7(812)987-08-81

**Automatic dishwashing machines
with fixed washing system**

**Belt conveyor and rack transport
machines**
for continuous throughput operations

Special purpose warewashing solutions
such as semi and fully automatic systems,
designed for the catering industry in general

Conveying systems
for vertical and horizontal transport of trays
and dishes

Food waste treatment systems
Water conditioning appliances

Central wash-up equipment
Tables, cabinets, tray and plate stackers

**Sanitary appliances for healthcare
establishments**
Automatic cleaning and disinfection
appliances for bedpans and other care
utensils

Notre gamme de production

**Lave-vaisselle à procéder de lavage
stationnaire**
Automates de lavage

**Lave-vaisselle automatiques à passage
continu**
Lave-vaisselle automatiques à convoyeur et
à transport de paniers

Lave-vaisselle spéciaux
Installations de lavage entièrement
automatiques et semi-automatiques,
lave-vaisselle industriels

Installations de transport
pour le transport vertical et horizontal de
plateaux

**Installations de traitement de déchets
alimentaires**
ainsi que des installations de traitement
d'eau

Installations pour grandes cuisines
Tables, empileurs de plateaux et d'assiettes

**Installations sanitaires pour hôpitaux et
maisons de soins**
Automates de nettoyage et de désinfection,
combinés de soins



MEIKO Maschinenbau GmbH & Co. KG
Englerstr. 3 · 77652 Offenburg · Germany
Tel. + 49 (0)781/203-0
Fax +49 (0)781/203-1274
e-mail: info@meiko.de · www.meiko.de