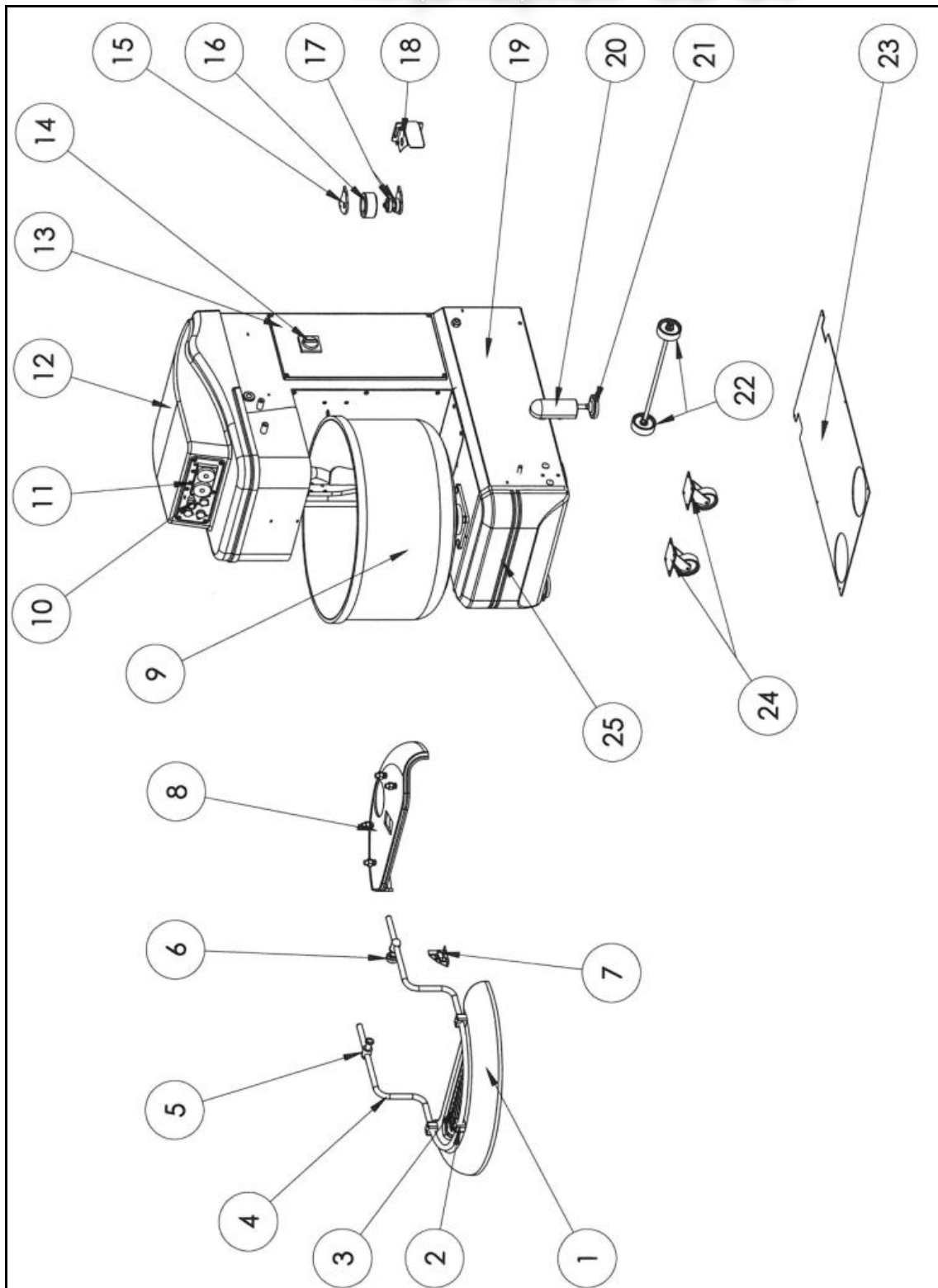
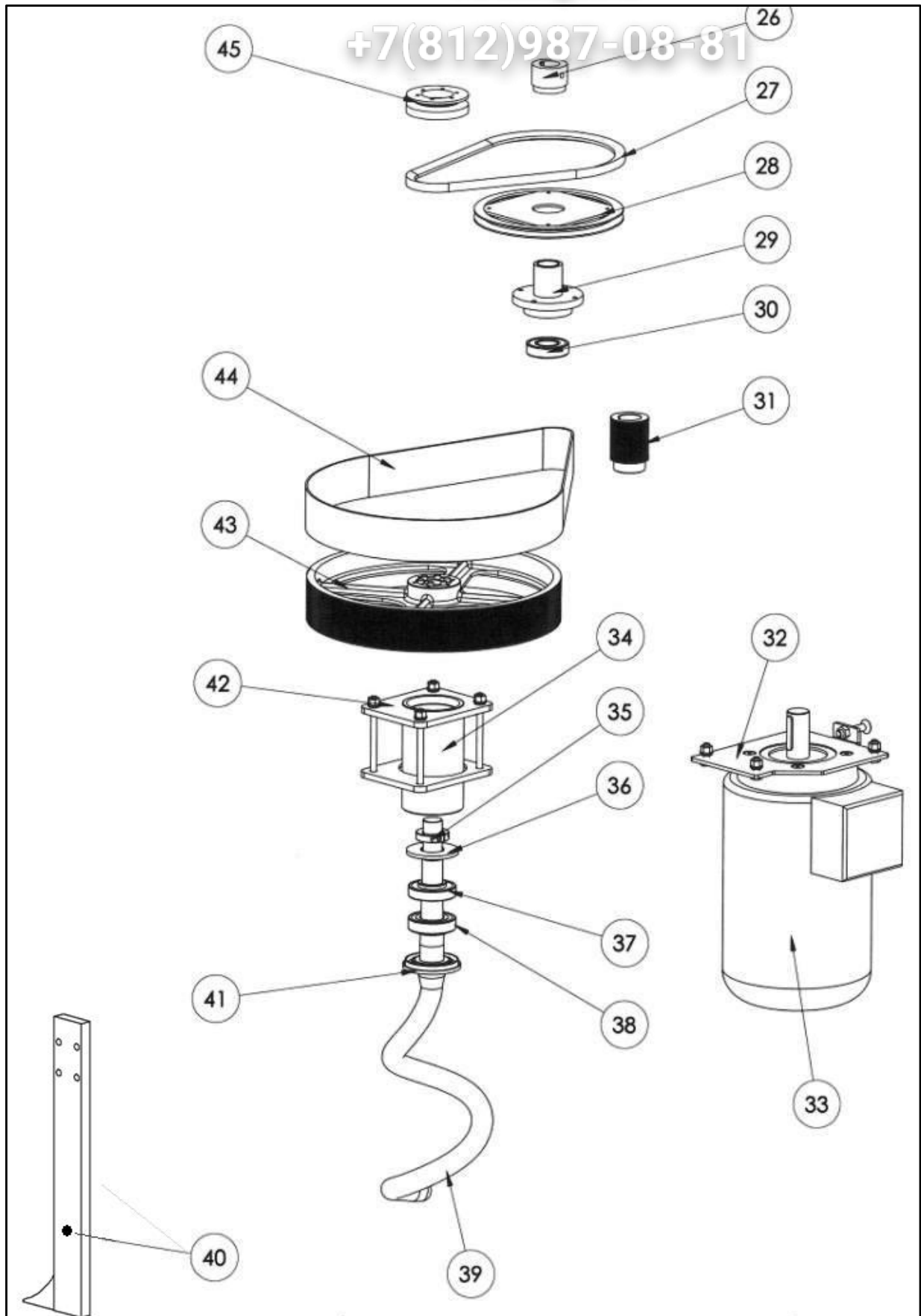


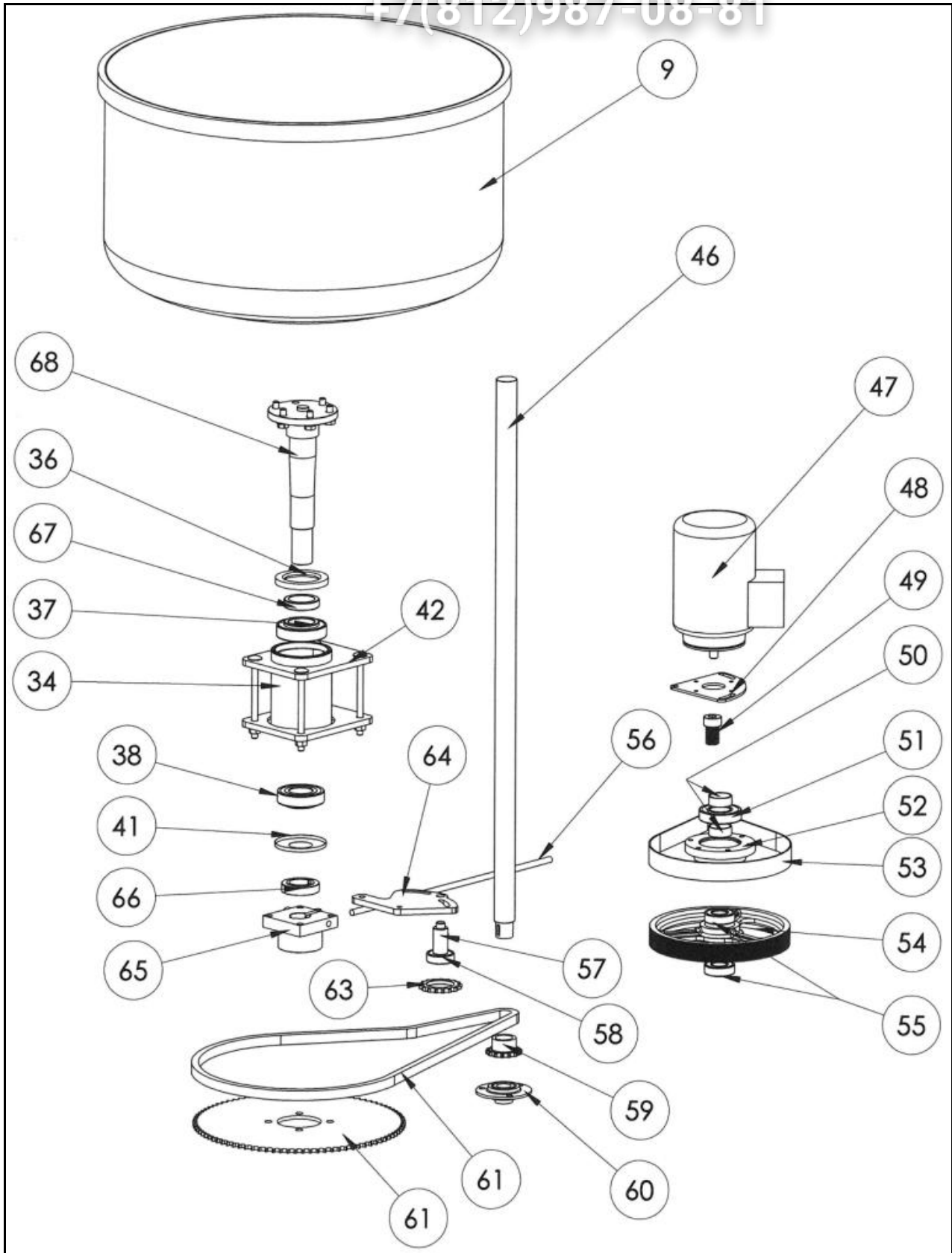
16. Esploso macchina

+7(812)987-08-81



+7(812)987-08-81



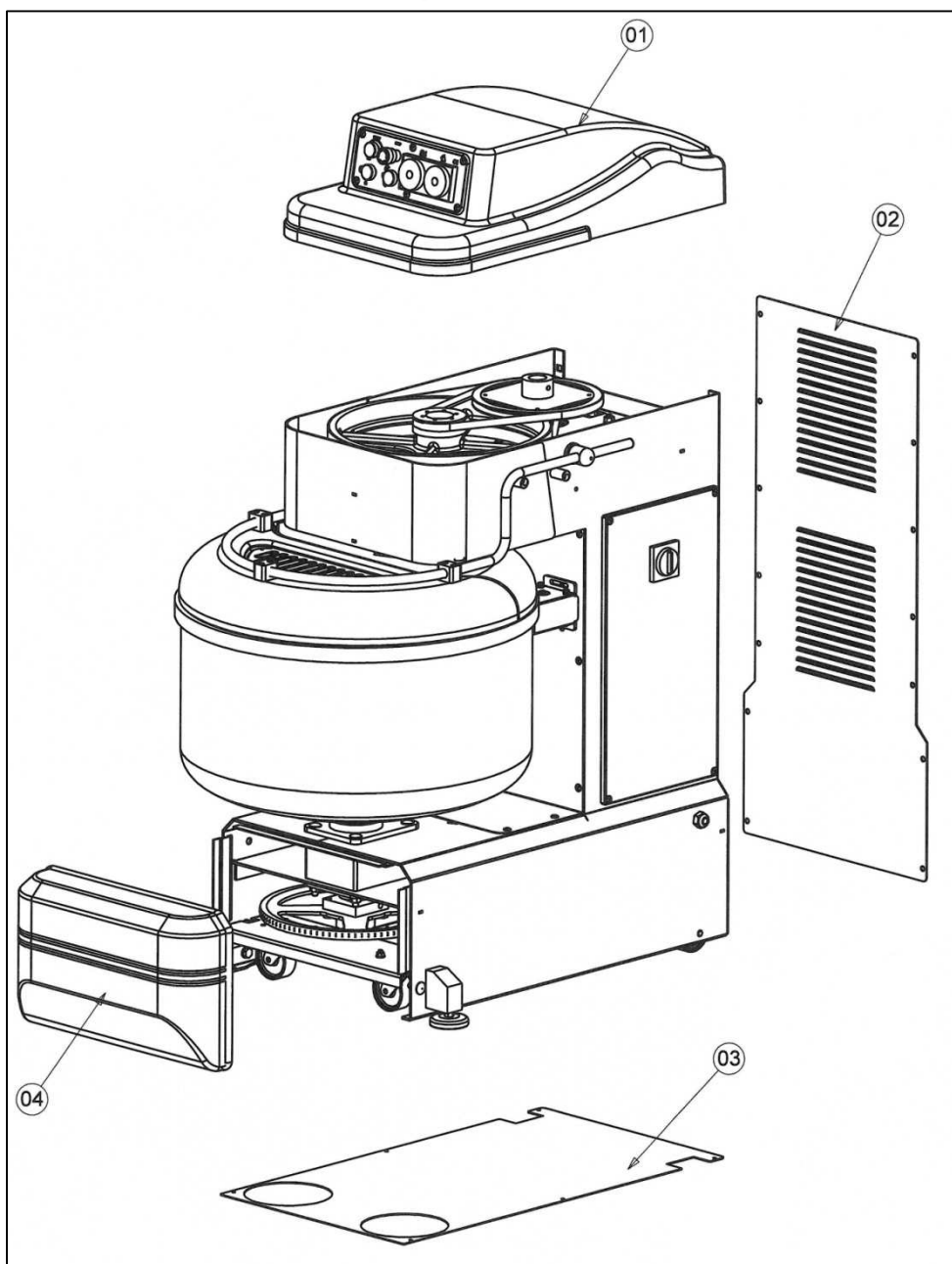


Pos.	Q.tà	Descrizione	Disegno
1	1	PARAPASTA MOBILE	03193052-2
2	3	COPPIA COLLARE	14002512
3	1	LAMIERA COPERTURA VASCA	01193092-1
4	1	TUBO PROFILO PROTEZIONE	87193055-1
5	2	PERNO PROTEZIONE MOBILE	85193059-3
6	1	CAMMA COMANDO MICRO	01078048
7	1	MICRO CROUZET	25001301
8	1	PARAPASTA FISSO	03193051-4
9	1	VASCA	04193119
10	1	PULSANTE DI EMERGENZA	25009050
10	1	TIMER DOPPIO	25007021
11	1	PANNELLO COMANDI	85123145-1
12	1	CARTER SUPERIORE	03193060
13	1	COPERCHIO APPARECCHIATURA ELETTRONICA	86193023-2
14	1	INTERRUTTORE GENERALE	25003013
15	2	PERNO CONTRASTO	01193044-1
16	2	RUOTA POLIURETANO	17001501
17	4	CUSCINETTO 6204	13000015
18	2	COPERTURA RUOTA CONTRASTO	01193049-1
19	1	BASAMENTO	86193016-8
20	2	BLOCCHETTO PER PIEDINO	85193020-1
21	2	PIEDINO	14002822
22	2	RUOTA POLIAMMIDE	17000040
23	1	CARTER INFERIORE	86193021-2
24	2	RUOTE	17000042
25	1	CHIUSURA ANTERIORE BASAMENTO	86193018
26	1	FERMO ALBERO RINVIO	01193087
27	1	CINGHIA SPAX 0857	12003103
28	1	PULEGGIA RINVIO VASCA	01193084
29	1	SUPPORTO ALBERO RINVIO	01193083-1
30	1	CUSCINETTO 6204	13000015
31	1	PULEGGIA MOTORE	01193024-2
32	1	PIASTRA MOTORE SPIRALE	86193061-2
33	1	T132 4/8P 3.7/2.2KW 400V/3/50HZ	11001807
34	1	BOCCOLA SPIRALE	85193032-1
35	1	GHIERA	14000073
36	1	ANELLO NILOS	140006990

+7(812)987-08-81

Pos.	Q.tà	Descrizione	Disegno
37	1	CUSCINETTO 30307	13000502
38	2	CUSCINETTO 32208	13000506
39	1	SPIRALE	87193029-1
40	1	ASTA CONTRASTO	01193034-2
41	1	ANELLO MIM	19000033
42	2	PIASTRA BOCCOLA SPIRALE	193033-4
43	1	PULEGGIA CONDOTTA	01193028-4
44	1	CINGHIA POLY-V (1651)	12003998
45	1	GHIERA A BLOCCAGGIO RADIALE	01015116
46	1	ALBERO RINVIO	01193086
47	1	T71 4P 0.55KW 400V/3/50HZ	11000501
48	1	PIASTRA MOTORE VASCA	866173022-2
49	1	PULEGGIA MOTORE VASCA	01173027
50	2	DISTANZIALE SUPPORTO RINVIO	193077
51	1	CUSCINETTO 32209	13000507
52	1	SUPPORTO ALBERO RINVIO	193076
53	1	CINGHIA POLY-V (864)	12003945
54	1	PULEGGIA CONDOTTA	01193028-4
55	2	CUSCINETTO 6205	13000016
56	1	VITE	DIN975
57	1	PERNO GALUPPINO VASCA	01173071
58	1	CUSCINETTO 6205	13000016
59	1	CORONA ALBERO RINVIO Z14	193078
60	1	SUPPORTO UBPF	193083-1
61	1	CATENA	12000210
62	1	CORONA VASCA Z90	01193041-1
63	1	CORONA GALOPPINO	01173078
64	1	PIASTRA GALOPPINO	01173070-2
65	1	MOZZO CORONA VASCA	01193040
66	1	GHIERA	01022125
67	1	DISTANZIALE VASCA	01193038
68	1	ALBERO VASCA	01193037-2

16.1. Esploso carter



Pos.	Q.tà	Descrizione	Disegno
1	1	CARTER SUPERIORE	03193060
2	1	CARTER POSTERIORE	86193022-1
3	1	CARTER INFERIORE	86193021-2
4	1	CARTER CHIUSURA ANTERIORE BASAMENTO	86193018

17. Ricambi consigliati

+7(812)987-08-81

17.1. Ricambi consigliati

Descrizione	Q.tà	Disegno
CINGHIA SPAX 0857	1	12003103
CINGHIA POLY-V 340J	1	12003945
CINGHIA POLY-V 650J	1	12003998
CATENA + GIUNTO	1	12000210
CUSCINETTO 6204	1	13000015
CUSCINETTO 6205	2	13000016
CUSCINETTO 30307	1	13000502
CUSCINETTO 32208	2	13000506
CUSCINETTO 32209	1	13000507

17.2. Ricambi consigliati parti elettriche

Descrizione	Q.tà	Disegno
PANNELLO COMANDI	1	85123145-1
MICRO + LEVA	1	25001301+1302
INTERRUTTORE GENERALE	1	25003013
TIMER	1	25007021
PULSANTE DI EMERGENZA	1	25009050