

# EAC

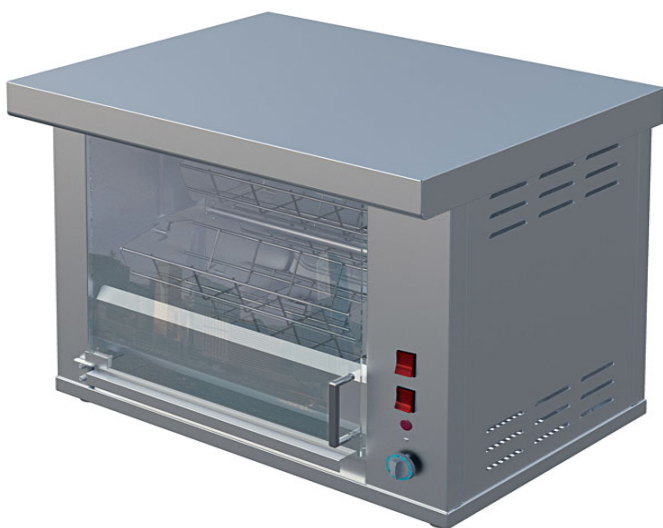
Зип Общепит

vsezip.ru

КАРУСЕЛЬНЫЙ ЭЛЕКТРИЧЕСКИЙ  
ГРИЛЬ ДЛЯ КУР

«КОМАНДОР-4М»

«КОМАНДОР-5М»



*Руководство по эксплуатации*

**ATESY®**

**Зип Общепит**

**vsezip.ru**

**+7(812)987-08-0**

**Карусельный электрический гриль  
«Командор – 4М», «Командор – 5М»**

*Благодарим Вас за покупку нашего изделия.  
Мы уверены, что Вы не разочаруетесь в нем.*

## **Техническое описание**

Карусельный электрический гриль «Командор-4М(5М)» предназначен для приготовления тушек кур, куриных окорочков, грудок и других продуктов во вращающихся по кругу садках. В «Командоре-4М» одновременно можно пожарить восемь кур, в «Командоре-5М» - двенадцать кур. Приготовление кур осуществляется инфракрасным излучением от электрических нагревателей (ТЭНов). Благодаря вращению тушек, происходит равномерная обработка их со всех сторон.

Стеклопанельная дверь и задняя стеклопанельная стенка позволяют визуально наблюдать за приготовлением кур. Рабочий объем освещается лампой.

Все элементы гриля, контактирующие с пищевыми продуктами, выполнены из нержавеющей стали, разрешенной Госсанэпиднадзором для контакта с пищей.

Конструкция гриля предусматривает проведение тщательной ежедневной санитарной обработки, что в условиях большой производительности гриля, а следовательно, большого количества выделяемого при этом жира, становится необходимым условием.

Предприятие «Атеси» выпускает несколько вариантов электрических грилей:

- электрические грили шампурного типа с одним, двумя или тремя вертелами на шесть, двенадцать, восемнадцать кур;
- карусельные грили на восемь и двенадцать кур.

Предприятие-изготовитель рекомендует Вам приобрести в комплекте с грилем для кур универсальную витрину-подставку, на которую устанавливается гриль для кур. В ней также можно хранить уже приготовленные тушки кур в горячем виде. Приобретая гриль «Командор», внимательно ознакомьтесь с руководством по эксплуатации.

Это позволит Вам успешно использовать гриль в Вашем бизнесе.

Предприятие «Атеси» постоянно расширяет и совершенствует ассортимент выпускаемой продукции, поэтому реальный комплект, внешний вид и технические характеристики изделия могут отличаться от указанных в данном паспорте без ухудшения потребительских свойств.

# Руководство по эксплуатации карусельного гриля для кур «Командор-4М» и «Командор-5М»

## 1. Общие указания

1.1. Электрогриль работает от 3-х проводной однофазной электрической сети напряжением  $220\text{ В} \pm 10\%$  переменного тока с частотой 50 Гц с наличием заземляющего провода и предназначен для установки в помещениях и на открытом воздухе (под навесом) при температуре окружающей среды не ниже  $+10^{\circ}\text{C}$ .

1.2. Электрогриль собирается, устанавливается и подключается к электрической сети самим потребителем.

1.3. Электрогриль устанавливается на устойчивую, горизонтальную, негорючую подставку (высотой 500-700 мм), на расстоянии не менее 500 мм от легковоспламеняющихся предметов.

1.4. Оберегайте гриль от небрежного обращения и ударов.

1.5. Электрогриль подключается к электросети, имеющей защитное заземление, при помощи отдельного электрического щитка или от отдельного автоматического выключателя (типа АК 50) с током нагрузки

не более 18А для «Командора-4М» и не более 30А для «Командора-5М».

## 2. Технические характеристики

Гриль «Командор»		4М	5М
2.1	Габаритные размеры, (длина x ширина x высота), мм	660 x 510 x 570	890 x 510 x 570
2.2	Потребляемая электрическая мощность, кВт	3,6	6,0
2.3	Количество нагревателей, шт	3	3
2.4	Мощность ТЭНа, кВт	1,2	2,0
2.5	Номинальное напряжение на ТЭНе, В	220	220
2.6	Пределы регулирования температуры в камере гриля, °С	50-250	50-250
2.7	Количество одновременно загружаемых тушек (до 1,2 кг каждая), шт	8	12
2.8	Количество садков, шт	4	4
2.9	Время приготовления при полной загрузке камеры, мин	60-70	60-70
2.10	Время полного оборота садков, с	35	35
2.11	Масса, кг	46	62

### 3. Требования по технике безопасности и пожарной безопасности

3.1. Электрогрили «Командор-4М» и «Командор-5М» выполнены с защитой от поражения электрическим током по классу 1 по ГОСТ 27570.0, степень защиты – IP20 по ГОСТ 14254.

3.2. Перед включением гриля убедитесь в целостности корпуса, электрошнура с вилкой, в отсутствии сколов на стекле. Не допускается эксплуатация гриля с любым из названных дефектов.

3.3. Гриль устанавливается на устойчивое, несгораемое основание, на расстоянии не менее 500 мм от легковоспламеняющихся предметов.

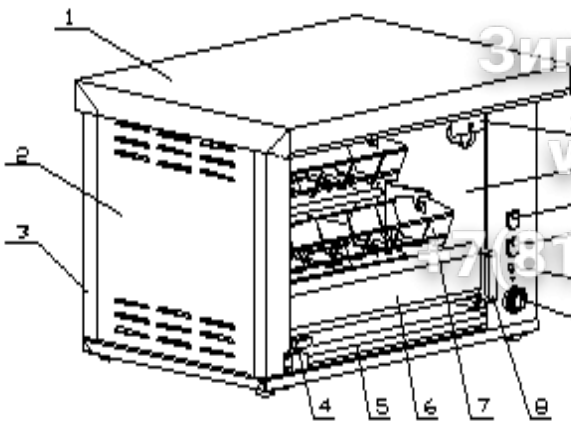
3.4. Грили относятся к приборам, работающим под надзором.

3.5. Запрещается работать на гриле с открытыми дверцами и боковыми стенками.

**3.6. Внимание! В рабочем состоянии корпус и дверь гриля имеют высокую температуру! Остерегайтесь ожога! Не допускайте попадания воды на горячее стекло!**

3.7. Корпус электрогриля должен быть заземлен. Место заземления обозначено на задней стенке гриля.

### 4. Подготовка к работе и порядок работы



Зип Общепит

vsezip.ru

7(812)987-08-0

1	Крышка	8	Ручка двери
2	Боковая стенка	9	Ручка регулятора температуры
3	Корпус	10	Индикаторная лампа
4	Петля двери	11	Переключатель двигателя
5	Поддон для сбора жира	12	Переключатель освещения
6	Отражатель тепла	13	Стеклопанель двери
7	Садки	14	Накладка магнитной защелки

4.1. Распаковать гриль. Извлечь из упаковок стекла (13), ручки (8), петли (4) и накладку магнитной защелки (14) для дверей, комплект крепежа, а также отражатели тепла (6) (см. п.9 «Комплектность поставки»).

4.2. **Снять защитную пленку с деталей из нержавеющей стали!**

4.3. Установить на ТЭНы отражатели (6).

4.4. Установить на стеклянные двери (13) ручки (8) (см. рис.1) и накладку магнитной защелки (14) (см. рис.2).

4.5. После этого установить стеклянные двери (см. рис.3), закрепив их на петлях (4), с помощью винтов М4х4 и прокладок металлических (40х15)мм, входящих в комплект поставки. При установке дверей необходимо обеспечить равномерный зазор между стеклами.

**ВНИМАНИЕ!** При затягивании крепежа стеклянных дверей не допускать чрезмерных усилий, чтобы не разбить стекло.

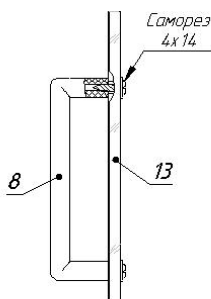


Рис.1

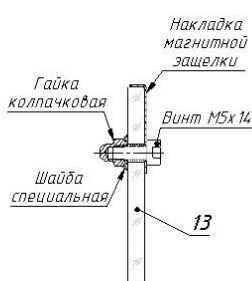


Рис. 2



Рис. 3

4.6. После распаковывания гриля провести санитарную обработку камеры и садков с помощью стандартных средств очистки.

Собрать гриль и произвести санитарный обжиг камеры. Для этого гриль подвергают нагреву в течение 20 минут на максимальном уровне мощности.

4.7. Перед включением гриля в электросеть, убедитесь в целостности электрошнура, вилки, наличии и исправности заземления сетевой розетки, отсутствии сколов и трещин на стёклах.

4.8. Включить электрическую вилку в сеть переменного тока напряжением  $220 \text{ В} \pm 10\%$  с частотой 50 Гц с наличием заземления или подключить к отдельному автоматическому выключателю (типа АК 50) с током нагрузки не более 18 А – для «Командора-4М» и не более 30 А для «Командора-5М» с сечением провода подводящей сети не менее  $4 \text{ мм}^2$ .

4.9. Управление грилем осуществляется с панели управления.

Нагрев ТЭНов включается общим терморегулятором. О нагреве ТЭНов свидетельствует включенная индикаторная лампа (10).

При достижении в камере установленного уровня температуры (в зависимости от позиции переключателя температуры) нагрев ТЭНов отключается, лампа гаснет. После того, как температура в камере снизится ниже установленного уровня, нагреватель включится вновь.

4.10. Вращение садков (7) осуществляется установкой переключателя (11) в положение «1».

4.11. Для того, чтобы остановить любой из садков в удобном для обслуживающего персонала месте, необходимо подвести его в нужное положение перед стеклянной дверью (13), и установить переключатель (11) в положение «0». Садки остановятся и, даже при несимметричной загрузке курами, не будут самопроизвольно вращаться.

4.12. Переключателем (12) включается освещение камеры.

4.13. Предварительно размороженные и подготовленные тушки кур (посоленные, поперченные, промаринованные и т.д.) укладываются в садки (7) по 2 шт. в «Командоре-4М» и по 3 шт. в «Командоре-5М».

Так же можно подготовить и уложить в садки окорочка, голени и крылышки кур. Крылышки следует укладывать на дно садка в горизонтальном положении так, чтобы они не выпадали из садка и не задевали ТЭНы и соседние садки.

4.14. При загрузке садков курами необходимо прижать ножки и крылья, не допуская касания выступающими частями кур боковых стенок гриля и ТЭНов. После загрузки всех садков включить вращение переключателем (11) и проследить за равномерностью распределения кур на садках.

4.15. Для того, чтобы куры хорошо прожарились, рекомендуется применять размороженные куры весом не более 1,3 кг. При жарении кур сначала установить регулятор нагрева ТЭНов в положение 200°C, а через 20-30 минут переключить на максимальный нагрев для того, чтобы на курах образовалась хрустящая корочка.

4.16. Готовность кур определяется визуально. Готовые куры вынимаются из садков вилками. Можно с помощью захватов снять целиком садок с курами.

4.17. Для сбора жира и других отходов в гриле «Командор» имеется специальный поддон (5), который необходимо по мере наполнения очищать.

4.18. Порядок выключения электрогриля. Отключить нагрев ТЭНов, повернув ручку (9) в положение «0». Выключить вращение садков, установив переключатель (11) в положение «0». Отключить освещение камеры переключателем (12). Вынуть электровилку из розетки.

## **5. Обслуживание электрогриля «Командор»**

5.1. Все работы по обслуживанию гриля производить при отключенной от электросети вилке.

5.2. При монтаже подводящей электросети для «Командора» необходимо использовать 3-х жильные провода сечением 4 мм<sup>2</sup>.

5.3. Ежедневно в конце работы после остывания гриля необходимо произвести очистку камеры, стекло, вынуть из камеры поддон, садки, отражатели тепла и после их промывки и сушки установить на прежнее место.

5.4. Для доступа к механизму вращения необходимо снять верхнюю крышку и затем открыть правую боковую стенку.

5.5. Аккуратное и бережное обращение с грилем позволит Вам успешно эксплуатировать его длительное время.



## 6. Гарантийные обязательства

6.1. Предприятие «АТЕСИ» гарантирует нормальную работу изделия «Командор –4М» и «Командор –5М» в течение 12 месяцев со дня продажи при условии соблюдения правил пользования, изложенных в настоящем Руководстве по эксплуатации.

6.2. Гарантия не распространяется в случае выхода изделия из строя по вине потребителя из-за несоблюдения требований, изложенных в настоящем Руководстве по эксплуатации.

6.3. Обмен и возврат изделий надлежащего качества осуществляется в течение 15 дней со дня приобретения изделия только при соблюдении следующих условий:

- наличие Руководства по эксплуатации на данное изделие;
- наличие платежного документа;
- наличие заводской упаковки;
- изделие должно иметь чистый внешний вид без механических повреждений;
- не производился несанкционированный ремонт.

6.4. Гарантийный срок хранения – 6 месяцев со дня выпуска.

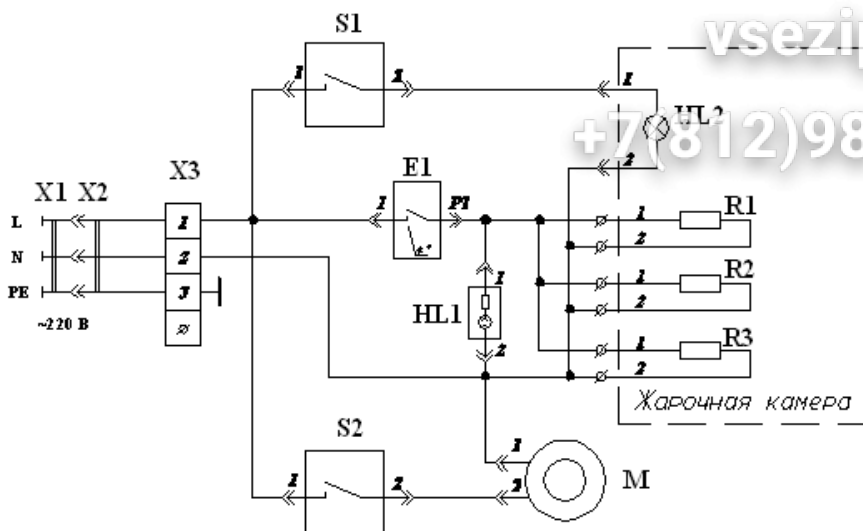
6.5. По всем вопросам гарантийного и послегарантийного ремонта, а также технического обслуживания оборудования, Вы можете обращаться в ближайшие авторизованные сервисные центры, адреса которых находятся на сайте нашей компании, в разделе СЕРВИС:

**<http://atesy.ru/service/>**

## 7. Приложения

## 7.1. Схема электрическая принципиальная электрогриля «Командор-4М» и «Командор-5М»

Зип Общепит



vsezip.ru

+7(812)987-08-0

Условные обозначения:

E1 – Болт заземления

E2 - Терморегулятор (50-250)°C

HL1 - Лампа индикаторная

HL2 - Лампа 25 Вт

M - Электродвигатель «Метеор» 220В, 2 об/мин

R1...R3 – ТЭН 1,2 кВт, 220 В, ГБ01.600.000 - «Командор-4М»

(ТЭН 2,0 кВт, 220 В, ГБ02.010.000 - «Командор-5М»)

S1 - Выключатель MD-0401/L/G/A29/T6

S2 - Выключатель MD-0401/L/G/A03/T6

X1 - Розетка РШ-40 (32 А)

X2 - Вилка ВШ-40 (32 А)

X3 - Клеммный блок КБ25/3 - «Командор-4М»

(КБ63/3 - «Командор-5М»)

## 8. Акт о запуске оборудования в эксплуатацию

# А К Т №

Зип Общепит

от «    » \_\_\_\_\_ 201    года

vsezip.ru

о запуске оборудования в эксплуатацию

+7(812)987-08-

Комиссией в составе: директора предприятия (наименование  
предприятия, \_\_\_\_\_ Ф.И.О.)

\_\_\_\_\_ ,  
главного инженера предприятия (Ф.И.О.) \_\_\_\_\_  
механика обслуживающего оборудование (Ф.И.О., организация,  
№ договора, № удостоверения) \_\_\_\_\_

\_\_\_\_\_ ,  
составили настоящий АКТ о том, что «    » \_\_\_\_\_ 201    года,  
был запущен в эксплуатацию «Карусельный электрический гриль  
«Командор-4М (5М)», полученный по накладной

Оборудование установлено в закрытом помещении площадью  
\_\_\_\_\_ м<sup>2</sup>, температура в помещении \_\_\_\_\_ °С.

Директор предприятия \_\_\_\_\_ (Ф.И.О.)

Главный инженер предприятия \_\_\_\_\_ (Ф.И.О.)

Механик \_\_\_\_\_ (Ф.И.О.)

## 9. Комплект поставки

№	Наименование	Кол-во, шт.	
		4М	5М
1	Электрогриль «Командор»	1	1
2	Садок	4	4
3	Отражатель тепла	3	3
4	Поддон	1	2
5	Стеклопанель	1	2
6	Ручка двери	1	2
7	Петля левая	1	2
8	Петля правая	1	2
9	Прокладка металлическая 40x15 для петель	2	4
10	Накладка магнитной защелки	1	2
11	Саморез 4,2x14	2	4
12	Винт М5x14	1	2
13	Винт М4x4	4	8
13	Гайка колпачковая М5	1	2
14	Шайба специальная	1	2
15	Кулинарные захваты	2	2
16	Лампа освещения камеры	1	1
17	Руководство по эксплуатации	1	1
18	Упаковка	1	1

## 10. Сведения о приемке.

Электрогриль: «Командор – 4М» ; «Командор – 5М» .

заводской номер \_\_\_\_\_, соответствует техническим условиям ТУ 5151-011-11440392-97 и признан годным для эксплуатации.

Дата выпуска \_\_\_\_\_ 201 г.

Принято ОТК

М.П.

**ATESY®**

**140000, Россия, Московская область,**

**г. Люберцы, ул. Красная, д.1**

**т/ф: (495) 995-95-99**

[info@atesy.ru](mailto:info@atesy.ru)

[www.atesy.ru](http://www.atesy.ru)