

Mesa Pizzas 600 - 700 - 800  
Pizzas Table 600 - 700 - 800

Зип Обществ  
vsezip.ru



+7(812)987-08-81

MR60 MR70 MR80 MFP60 MFP70 MFP80



MR60-200-P



MFP80-200



MR80



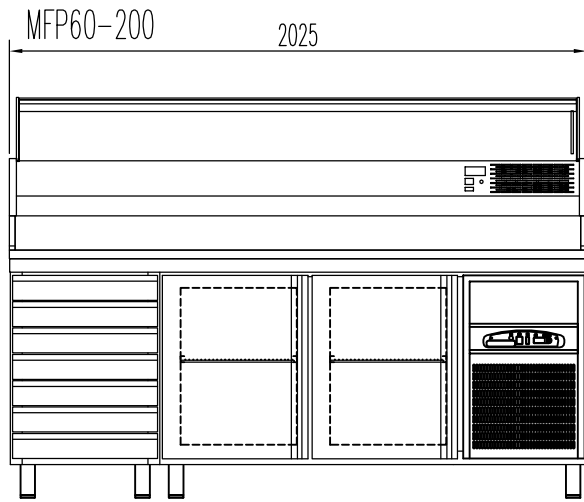
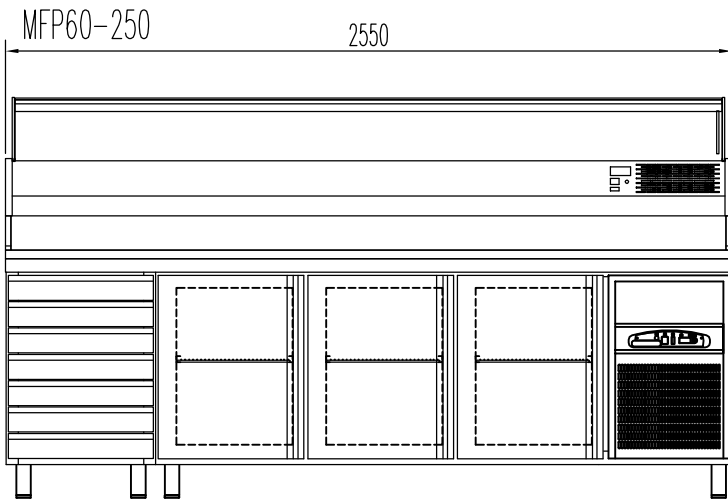
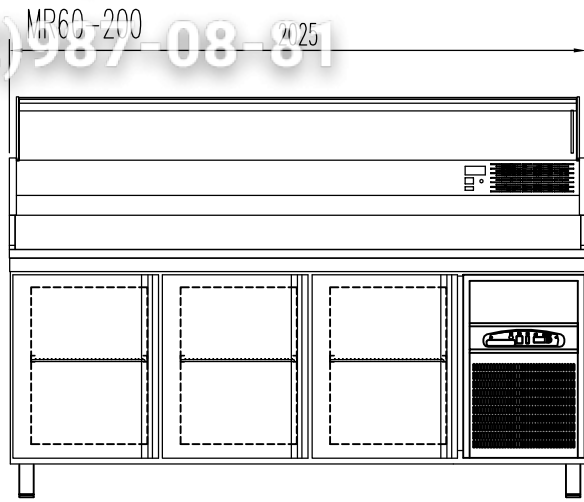
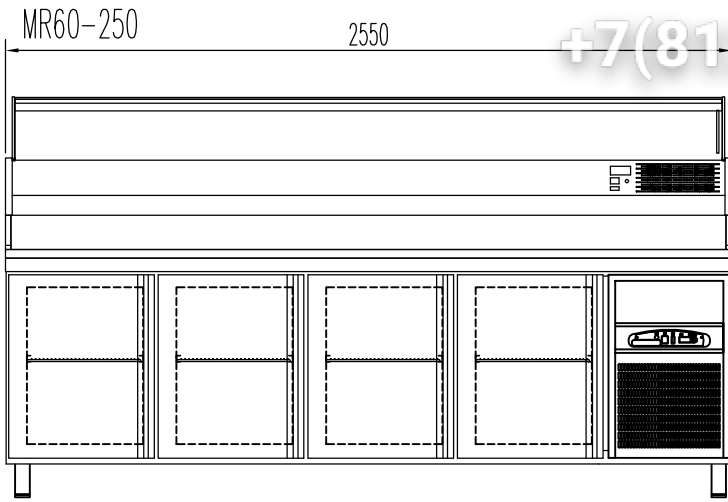
MFP80



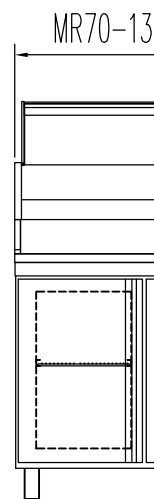
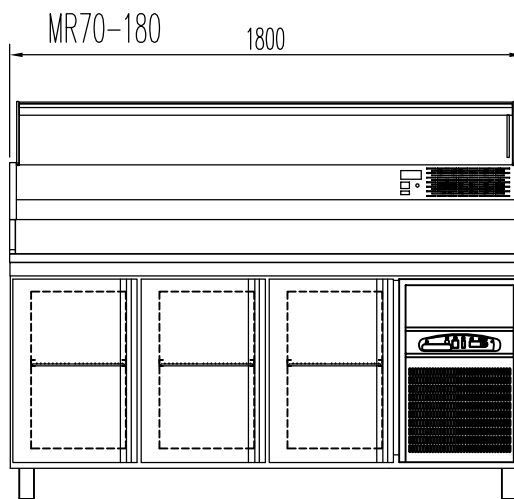
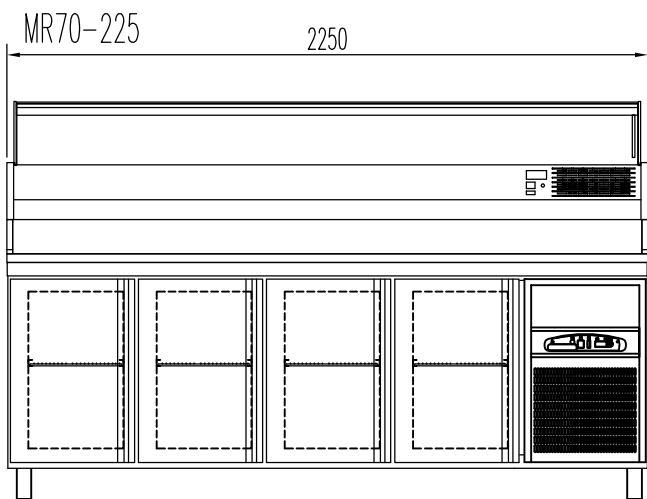
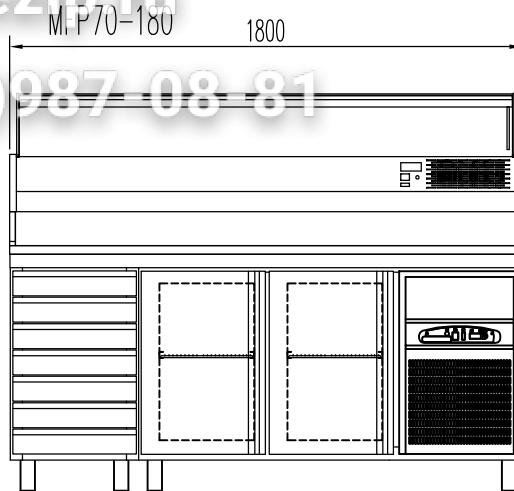
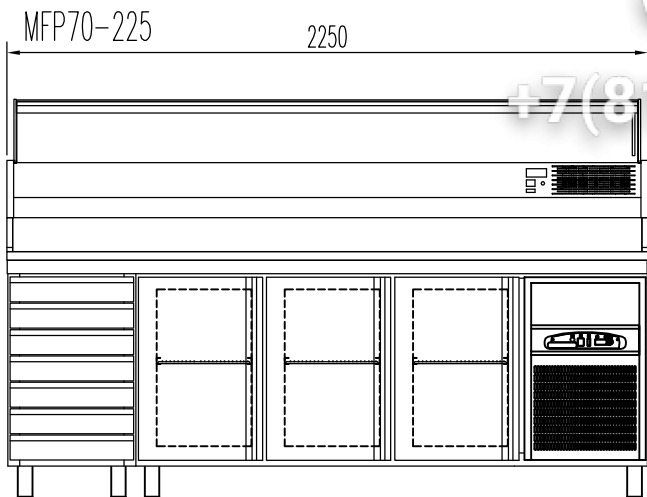
Зип Ощепит

vsezip.ru

+7(812)987-08-81



MESAS PIZZA FONDO 600



MESAS PIZZA FONDO 700

# Зип Ощепит

vsezip.ru

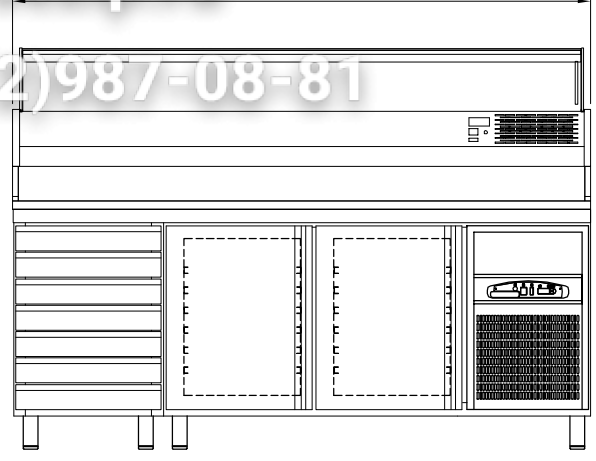
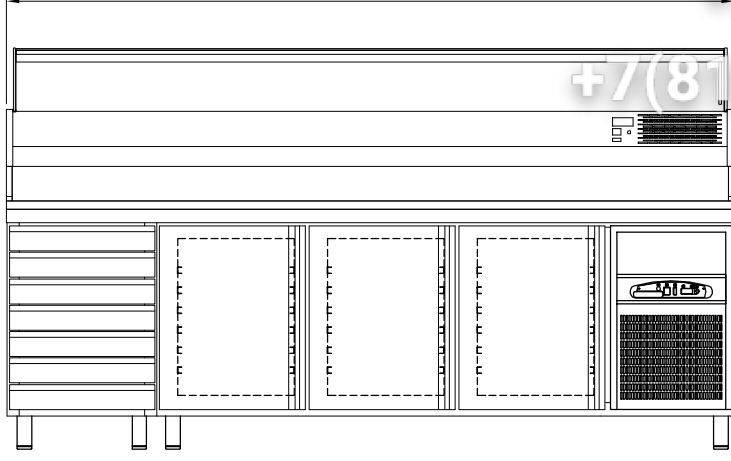
+7(812)987-08-81

MFP80-250

2550

MFP80-200

2025



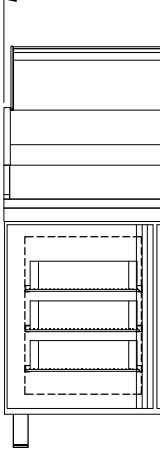
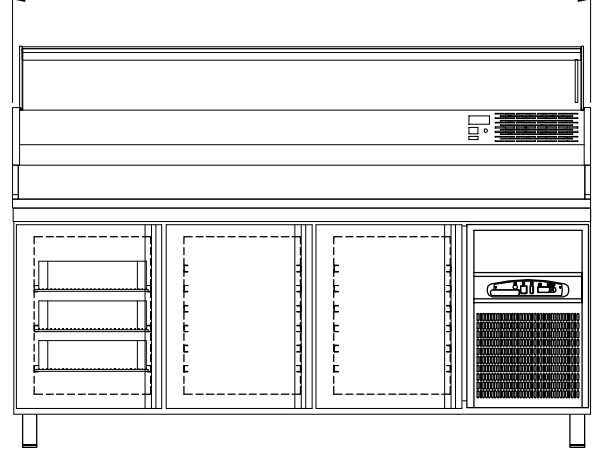
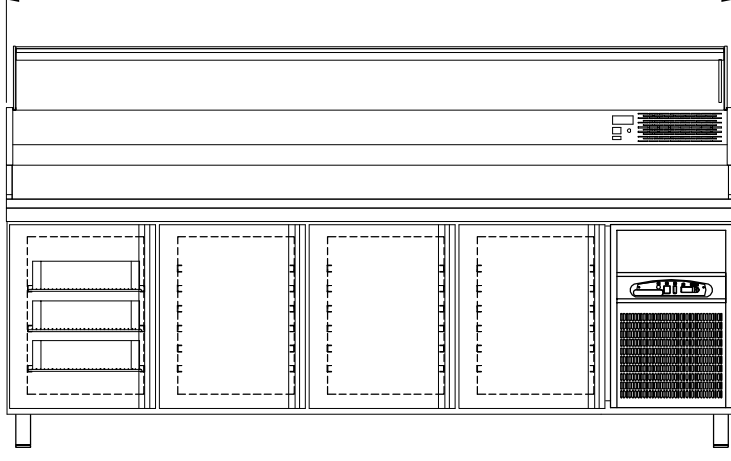
MR80-250

2550

MR80-200

2025

MR80-150



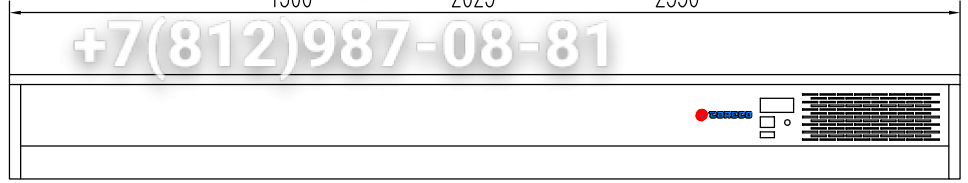
MESAS PIZZA FONDO 800

# Зип Общепит

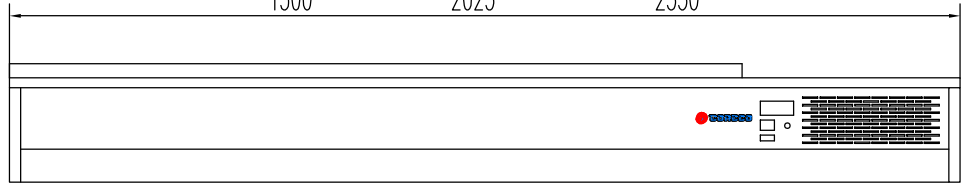
vsezip.ru

+7(812)987-08-81

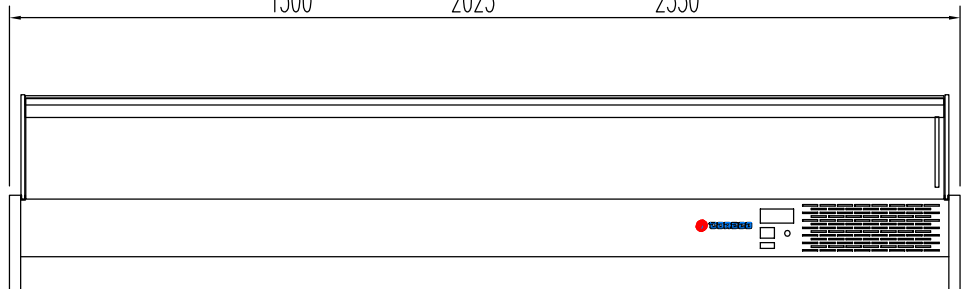
EI-150-S      EI-200-S      EI-250-S  
1500      2025      2550



EI-150-T      EI-200-T      EI-250-T  
1500      2025      2550



EI-150      EI-200      EI-250  
1500      2025      2550



COMÚN A	.	.	.	.	.	.	.	.	Firma	Fecha	<b>EXPOSITORES REFRIGERADOS SERIE 150-200-250</b>	Código .
	.	.	.	.	.	.	.	Dibujado	.	.		
	.	.	.	.	.	.	.	Proyectado	.	.		
	.	.	.	.	.	.	.	Comprobado	.	.		









MESAS PIZZA 600

PIZZA COUNTER 600

COD.	DENOMINACION	DENOMINATION
1	6010010006 COMPRESOR	COMPRESSOR
1	6010010005 COMPRESOR	COMPRESSOR
1	6010010008 COMPRESOR	COMPRESSOR
2	6010010010 RELÉ DE ARRANQUE COMPRESOR	COMPRESSOR STARTER CONNECTION
2	6010010024 RELÉ DE ARRANQUE COMPRESOR	COMPRESSOR STARTER CONNECTION
3	6010010042 CONDENSADOR DE ARRANQUE COMPRESOR	CAPACITOR OF TAKE-ON
3	6010010018 CONDENSADOR DE ARRANQUE COMPRESOR	CAPACITOR OF TAKE-ON
4	6010050001 VENTILADOR UNIDAD CONDENSADORA	CONDENSER UNIT FAN
5	6010020001 CONDENSADOR	CONDENSER
5	6010020007 CONDENSADOR	CONDENSER
6	6010270002 FILTRO SECADOR 40 GR 1/4 X 1/4	DRYING FILTER
7	6010240049 BANDEJA EVAPORACIÓN AUTOMÁTICA PLASTICO	AUTOMATIC EVAPORATION TRAY
8	6009990780 SERPENTIN EVAPORACION AUTOMÁTICA	AUTOMATIC AVAPORATION COIL
9	6010700551 REJILLA CUADRO DE MANDOS INOX 427X645	INOX GRID SWITCHBOARD
10	6010520097 SOPORTE REJILLA CUADRO DE MANDOS	SWITCHBOARD DOOR HINGE
11	6010520019 ESCUADRA AMARRE REJILLA CUADRO DE MANDOS	TIE SQUARE SWITCHBOARD GRID
12	6010240106 BASE CUADRO DE MANDOS	PANEL SUPORT
13	6010240107 CARATULA CUADRO DE MANDOS	PANEL COVER
14	6015520103 PROTECCIÓN CUADRO ELÉCTRICO	ELECTRIC PANEL PROTECTION
15	6010370020 CONTROL DIGITAL 1 RELE	DIGITAL CONTROL FOR REFRIGERATION
16	6010310009 INTERRUPTOR GENERAL ON / OFF	GENERAL SWITCH ON / OFF
17	6010240105 TAPON HUECO INTERRUPTOR	SWITCH HOLE STOPPER
18	6010310011 PILOTO COMPRESOR	COMPRESSOR RUNNING LIGHT
19	6010330020 PEGATINA LOGOTIPO	LOGOTYPE
20	6010370030 SONDA TERMOSTATO NTC	THERMOSTAT PROBE
21	6010030084 EVAPORADOR TIRO FORZADO	EVAPORATOR
21	6010030094 EVAPORADOR TIRO FORZADO	EVAPORATOR
22	6009991504 TUBO CAPILAR	CAPILLARY TUBE
22	6009991500 TUBO CAPILAR	CAPILLARY TUBE
22	6009991507 TUBO CAPILAR	CAPILLARY TUBE
23	6010050003 VENTILADOR EVAPORADOR	EVAPORATOR FAN
24	6010240079 GAVETA TIRO FORZADO MESA FRÍA SNACK	DRIPING TRAY
25	6010240026 REJILLA PROTECCIÓN VENTILADOR	PROTECTION OF FAN EVAPORATOR
26	6010240016 DESAGÜE 1/2" CORTO	GENERAL SWITCH ON / OFF
29	6010240001 SOPORTE ESTANTE PARRILLA	INSIDE SLIDE SUPPORT
30	6010350066 ESTANTE PARRILLA MESA SNACK 515x390x100	SHELF
31	6010350065 ESTANTE PARRILLA MESA SNACK 390x390	SHELF
32	6009990218 CREMALLERA DELANTERA MESA FRÍA	LEAD SUPPORT
33	6009990214 CREMALLERA LATERAL TRASERA MESA SNACK	REAR LATERAL SUPPORT
34	6009990216 CREMALLERA CENTRAL TRASERA MESA SNACK	REAR CENTRAL SUPPORT

MESAS PIZZA 600

PIZZA COUNTER 600

COD.	DENOMINACION	DENOMINATION	
35	6015510323	DECORATIVO SNK/PAST AP DCHA INOX SAT 1494X45	INOX DECORATIVE RIGHT OPENING 1494x45
35	6015510324	DECORATIVO SNK/PAST AP DCHA INOX SAT 2022X45	INOX DECORATIVE RIGHT OPENING 2022x45
35	6015510325	DECORATIVO SNK/PAST AP DCHA INOX SAT 2544X45	INOX DECORATIVE RIGHT OPENING 2544x45
35	6015510476	DECORATIVO SNK/PAST AP IZDA INOX SAT 1494X45	INOX DECORATIVE LEFT OPENING 1494x45
35	6015510477	DECORATIVO SNK/PAST AP IZDA INOX SAT 2022X45	INOX DECORATIVE LEFT OPENING 2022x45
35	6015510478	DECORATIVO SNK/PAST AP IZDA INOX SAT 2544X45	INOX DECORATIVE LEFT OPENING 2544x45
36	6009990045	COSTADO LADO GRUPO INOX 535x725 MRS MCS	MOTOR PANEL
37	6010560007	BASE LATERAL 500x100	LATERAL BASE SUPPORT COLD TABLE SNACK
38	6009990360	CONJUNTO PATA Ø50X107 / 147	LEG Ø50X107 / 147
42	6010660014	ENCIMERA GRANITO 1500x600x30	GRANITE WORKTOP 1500x600x30
42	6010660015	ENCIMERA GRANITO 2025x600x30	GRANITE WORKTOP 2025x600x30
42	6010660016	ENCIMERA GRANITO 2550x600x30	GRANITE WORKTOP 2550x600x30
44	6010700510	PUERTA INOX CURV 510x640 AP DER MESA SNK/PAST REF	INOX CURVED DOOR 510x640 RIGHT OPENING
44	6010700512	PUERTA INOX CURV 510x640 AP IZQ MESA SNK/PAST REF	INOX CURVED DOOR 510x640 LEFT OPENING
45	6010220014	BURLETE 475X605 UR-260-M	GASKET 475x605 UR-260-M
46	6010240109	TAPETA SUPERIOR BR7	UPPER COVER BR7
47	6010240110	TAPETA INFERIOR CR7	LOWER COVER CR7
48	6010240007	SOPORTE SUPERIOR PUERTA AP IZDA	UPPER HINGE LEFT OPENING
49	6010240014	SUPLEMENTO BISAGRA	HINGE SUPPLEMENT
50	6010280001	EJE SUPERIOR Ø10x44	UPPER GUIDE Ø10x44
51	6010280002	MUELLE RECUPERADOR	SPRING
52	6010240008	TAPON SUPERIOR	UPPER STOPPER
53	6010240009	TAPON INFERIOR CUÑA AP IZDA	LOWER STOPPER
54	6010280003	EJE INFERIOR Ø10x33	LOWER GUIDE Ø10x33
55	6010240010	SOPORTE INFERIOR CUÑA AP IZDA	LOWER HINGE
57	6010350058	REJILLA ALAMBRE TRASERA MOTOR	MOTOR BACK GRIDE
58	6009992048	CAJON NEUTRO 600	DRAWER
59	6009992047	FONDO PERFORADO CAJON PIZZA 600	INOX GRIDE 400x400
60	6010200005	JUEGO GUIAS CAJÓN NEUTRO	SLIDES PAIR
61	6010660024	PETO TRASERO GRANITO 1460x120x20	SPLASH BACK 1460x120x20
61	6010660025	PETO TRASERO GRANITO 1985x120x20	SPLASH BACK 1985x120x20
61	6010660026	PETO TRASERO GRANITO 2510x120x20	SPLASH BACK 2510x120x20
62	6010660023	PETO LATERAL GRANITO 600x120x20	SPLASH BACK 600x120x20





MESAS PIZZA 700

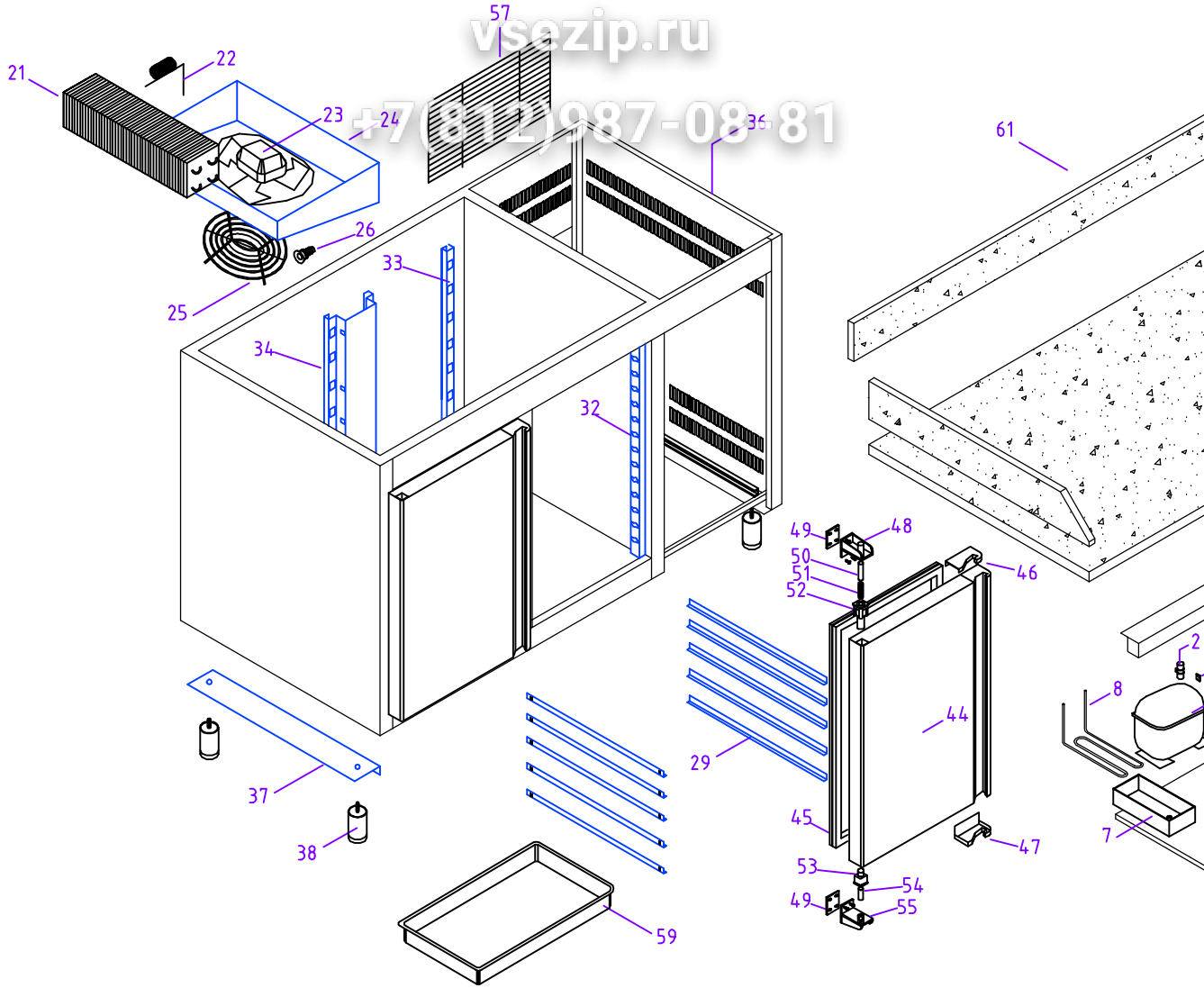
PIZZA COUNTER 700

COD.	DENOMINACION	DENOMINATION
1	6010010006 COMPRESOR	COMPRESSOR
1	6010010005 COMPRESOR	COMPRESSOR
1	6010010008 COMPRESOR	COMPRESSOR
2	6010010010 RELÉ DE ARRANQUE COMPRESOR	COMPRESSOR STARTER CONNECTION
2	6010010024 RELÉ DE ARRANQUE COMPRESOR	COMPRESSOR STARTER CONNECTION
3	6010010042 CONDENSADOR DE ARRANQUE COMPRESOR	CAPACITOR OF TAKE-ON
3	6010010018 CONDENSADOR DE ARRANQUE COMPRESOR	CAPACITOR OF TAKE-ON
4	6010050001 VENTILADOR UNIDAD CONDENSADORA	CONDENSER UNIT FAN
5	6010020001 CONDENSADOR	CONDENSER
5	6010020007 CONDENSADOR	CONDENSER
6	6010270002 FILTRO SECADOR 40 GR 1/4 X 1/4	DRYING FILTER
7	6010240049 BANDEJA EVAPORACIÓN AUTOMÁTICA PLASTICO	AUTOMATIC EVAPORATION TRAY
8	6009990780 SERPENTIN EVAPORACION AUTOMÁTICA	AUTOMATIC AVAPORATION COIL
9	6010700551 REJILLA CUADRO DE MANDOS INOX 427X645	INOX GRID SWITCHBOARD
10	6010520097 SOPORTE REJILLA CUADRO DE MANDOS	SWITCHBOARD DOOR HINGE
11	6010520019 ESCUADRA AMARRE REJILLA CUADRO DE MANDOS	TIE SQUARE SWITCHBOARD GRID
12	6010240106 BASE CUADRO DE MANDOS	PANEL SUPORT
13	6010240107 CARATULA CUADRO DE MANDOS	PANEL COVER
14	6015520103 PROTECCIÓN CUADRO ELÉCTRICO	ELECTRIC PANEL PROTECTION
15	6010370020 CONTROL DIGITAL 1 RELE	DIGITAL CONTROL FOR REFRIGERATION
16	6010310009 INTERRUPTOR GENERAL ON / OFF	GENERAL SWITCH ON / OFF
17	6010240105 TAPON HUECO INTERRUPTOR	SWITCH HOLE STOPPER
18	6010310011 PILOTO COMPRESOR	COMPRESSOR RUNNING LIGHT
19	6010330020 PEGATINA LOGOTIPO	LOGOTYPE
20	6010370030 SONDA TERMOSTATO NTC	THERMOSTAT PROBE
21	6010030084 EVAPORADOR TIRO FORZADO	EVAPORATOR
21	6010030094 EVAPORADOR TIRO FORZADO	EVAPORATOR
22	6009991504 TUBO CAPILAR	CAPILLARY TUBE
22	6009991500 TUBO CAPILAR	CAPILLARY TUBE
22	6009991507 TUBO CAPILAR	CAPILLARY TUBE
23	6010050003 VENTILADOR EVAPORADOR	EVAPORATOR FAN
24	6010240078 GAVETA TIRO FORZADO MESA FRÍA	DRIPING TRAY
25	6010240026 REJILLA PROTECCIÓN VENTILADOR	PROTECTION OF FAN EVAPORATOR
26	6010240016 DESAGÜE 1/2" CORTO	GENERAL SWITCH ON / OFF
29	6009990002 JUEGO GUIAS "U" 550 mm	550 mm SLIDE PAIR "U"
30	6010350006 PARRILLA GN 1/1 PLASTIFICADA	LAMINATED GN 1/1 SHELF
32	6009990218 CREMALLERA DELANTERA MESA FRÍA	LEAD SUPPORT
33	6009990225 CREMALLERA LATERAL TRASERA MESA GN 1/1	REAR LATERAL SUPPORT
34	6009990226 CREMALLERA CENTRAL TRASERA MESA GN 1/1	REAR CENTRAL SUPPORT
35	6015510261 DECORATIVO 1344x45 MESA GN1/1 AP DERECHA	INOX DECORATIVE RIGHT OPENING 1344

**MESAS PIZZA 700**

**PIZZA COUNTER 700**

COD.	DENOMINACION	DENOMINATION
35	6015510262 DECORATIVO 1794x45 MESA GN1/1 AP DERECHA	INOX DECORATIVE RIGHT OPENING 1794
35	6015510263 DECORATIVO 2244x45 MESA GN1/1 AP DERECHA	INOX DECORATIVE RIGHT OPENING 2244
35	6015510253 DECORATIVO 1344x45 MESA GN1/1 AP IZQUIERDA	INOX DECORATIVE LEFT OPENING 1344
35	6015510254 DECORATIVO 1794x45 MESA GN1/1 AP IZQUIERDA	INOX DECORATIVE LEFT OPENING 1794
35	6015510255 DECORATIVO 2244x45 MESA GN1/1 AP IZQUIERDA	INOX DECORATIVE LEFT OPENING 2244
36	6009990047 COSTADO LADO GRUPO INOX 635x725 MRG MCG	MOTOR PANEL
37	6010560035 BASE LATERAL 600x100	LATERAL BASE SUPPORT COLD TABLE SNACK
38	6009990360 CONJUNTO PATA Ø50X107 / 147	LEG Ø50X107 / 147
42	6010660018 ENCIMERA GRANITO 1350x700x30	GRANITE WORKTOP 1350x700x30
42	6010660019 ENCIMERA GRANITO 1800x700x30	GRANITE WORKTOP 1800x700x30
42	6010660020 ENCIMERA GRANITO 2250x700x30	GRANITE WORKTOP 2250x700x30
44	6010700504 PUERTA INOX CURV 435x640 AP DER MESA SNK/PAST REF	INOX CURVED DOOR 435x640 RIGHT OPENING
44	6010700506 PUERTA INOX CURV 435x640 AP IZQ MESA SNK/PAST REF	INOX CURVED DOOR 435x640 LEFT OPENING
45	6010220028 BURLETE 400X605 UR-260-M	GASKET 400x605 UR-260-M
46	6010240109 TAPETA SUPERIOR BR7	UPPER COVER BR7
47	6010240110 TAPETA INFERIOR CR7	LOWER COVER CR7
48	6010240007 SOPORTE SUPERIOR PUERTA AP IZDA	UPPER HINGE LEFT OPENING
49	6010240014 SUPLEMENTO BISAGRA	HINGE SUPPLEMENT
50	6010280001 EJE SUPERIOR ø10x44	UPPER GUIDE ø10x44
51	6010280002 MUELLE RECUPERADOR	SPRING
52	6010240008 TAPON SUPERIOR	UPPER STOPPER
53	6010240009 TAPON INFERIOR CUÑA AP IZDA	LOWER STOPPER
54	6010280003 EJE INFERIOR ø10x33	LOWER GUIDE ø10x33
55	6010240010 SOPORTE INFERIOR CUÑA AP IZDA	LOWER HINGE
57	6010350058 REJILLA ALAMBRE TRASERA MOTOR	MOTOR BACK GRIDE
58	6009992049 CAJON NEUTRO 700	DRAWER
59	6009992046 FONDO INOX PERFORADO	INOX GRIDE
60	6010280034 JUEGO GUIAS CAJÓN NEUTRO	SLIDES PAIR
61	6010660028 PETO TRASERO GRANITO 1310x120x20	SPLASH BACK 1310x120x20
61	6010660029 PETO TRASERO GRANITO 1760x120x20	SPLASH BACK 1760x120x20
61	6010660030 PETO TRASERO GRANITO 2210x120x20	SPLASH BACK 2210x120x20
62	6010660022 PETO LATERAL GRANITO 700x120x20	SPLASH BACK 700x120x20



COMÚN A	MR80								Firma	Fecha
								Dibujado	M. Mellado	15-07-02
								Proyectado		
								Comprobado		

**MESAS FRIAS  
SERIE 800 PIZZA**

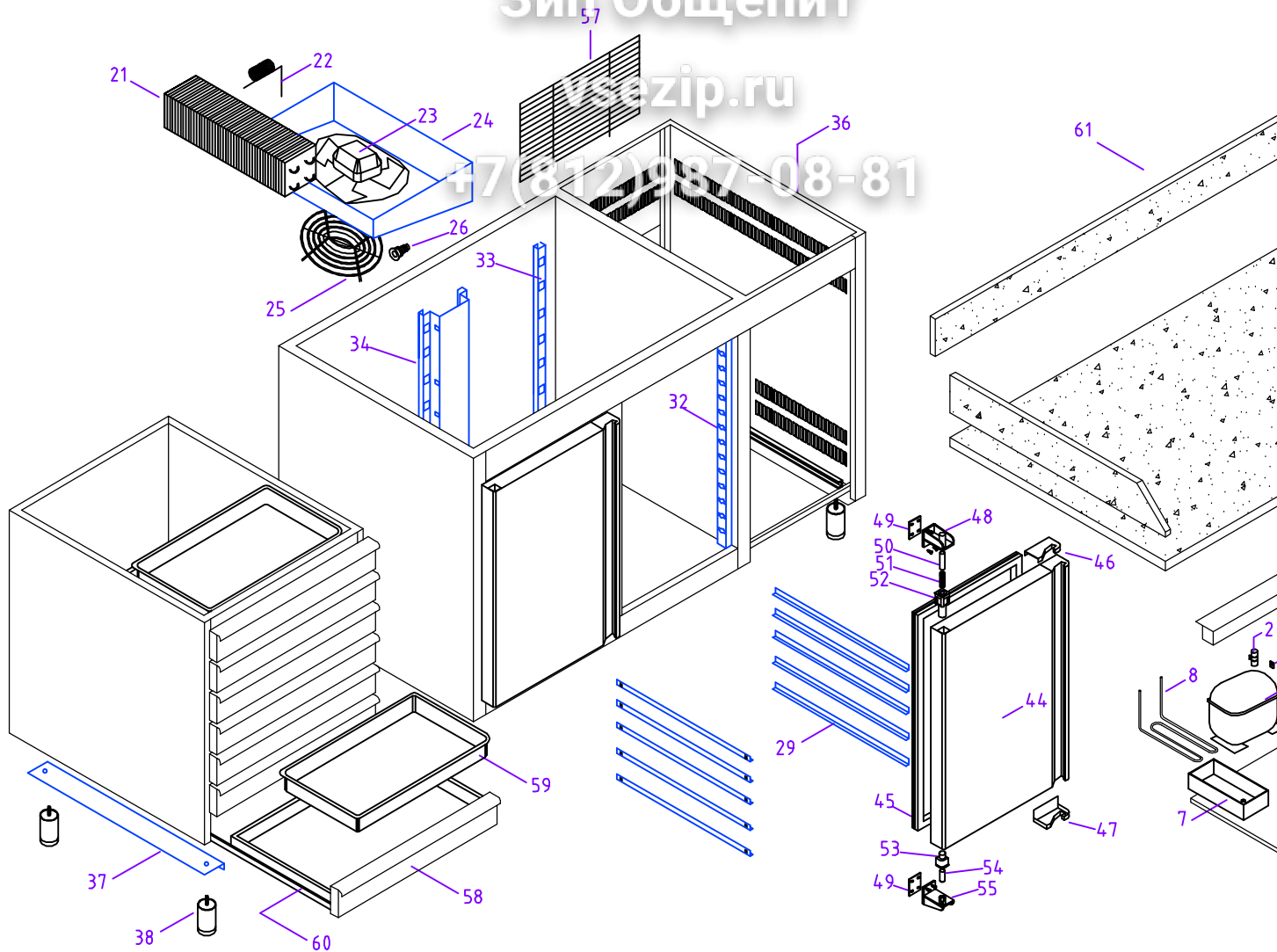
Código



Зип Общепит

vsa.zip.ru

+7 (812) 987-08-81



COMÚN A

MFP80

Dibujado	Firma	Fecha
Proyectado	M. Mellado	15-07-02
Comprobado		

MESAS FRIAS  
SERIE 800 PIZZA

Código



MESAS PIZZA 800

PIZZA COUNTER 800

COD.	DENOMINACION	DENOMINATION
1	6010010006	COMPRESOR
1	6010010005	COMPRESOR
1	6010010008	COMPRESOR
2	6010010010	RELÉ DE ARRANQUE COMPRESOR
2	6010010024	RELÉ DE ARRANQUE COMPRESOR
3	6010010042	CONDENSADOR DE ARRANQUE COMPRESOR
3	6010010018	CONDENSADOR DE ARRANQUE COMPRESOR
4	6010050001	VENTILADOR UNIDAD CONDENSADORA
5	6010020001	CONDENSADOR
5	6010020007	CONDENSADOR
6	6010270002	FILTRO SECADOR 40 GR 1/4 X 1/4
7	6010240049	BANDEJA EVAPORACIÓN AUTOMÁTICA PLASTICO
8	6009990780	SERPENTIN EVAPORACION AUTOMÁTICA
9	6010700551	REJILLA CUADRO DE MANDOS INOX 427X645
10	6010520097	SOPORTE REJILLA CUADRO DE MANDOS
11	6010520019	ESCUADRA AMARRE REJILLA CUADRO DE MANDOS
12	6010240106	BASE CUADRO DE MANDOS
13	6010240107	CARATULA CUADRO DE MANDOS
14	6015520103	PROTECCIÓN CUADRO ELÉCTRICO
15	6010370020	CONTROL DIGITAL 1 RELE
16	6010310009	INTERRUPTOR GENERAL ON / OFF
17	6010240105	TAPON HUECO INTERRUPTOR
18	6010310011	PILOTO COMPRESOR
19	6010330020	PEGATINA LOGOTIPO
20	6010370030	SONDA TERMOSTATO NTC
21	6010030084	EVAPORADOR TIRO FORZADO
21	6010030094	EVAPORADOR TIRO FORZADO
22	6009991504	TUBO CAPILAR
22	6009991500	TUBO CAPILAR
22	6009991507	TUBO CAPILAR
23	6010050003	VENTILADOR EVAPORADOR
24	6010240078	GAVETA TIRO FORZADO MESA FRÍA
25	6010240026	REJILLA PROTECCIÓN VENTILADOR
26	6010240016	DESAGÜE 1/2" CORTO
29	6010240001	JUEGO GUIAS "L" 650 mm
32	6009990218	CREMALLERA DELANTERA MESA FRÍA
33	6009990214	CREMALLERA LATERAL TRASERA MESA SNACK
34	6009990216	CREMALLERA CENTRAL TRASERA MESA SNACK
35	6015510323	DECORATIVO SNK/PAST AP DCHA INOX SAT 1494X45
35	6015510324	DECORATIVO SNK/PAST AP DCHA INOX SAT 2022X45
35	6015510325	DECORATIVO SNK/PAST AP DCHA INOX SAT 2544X45

MESAS PIZZA 800

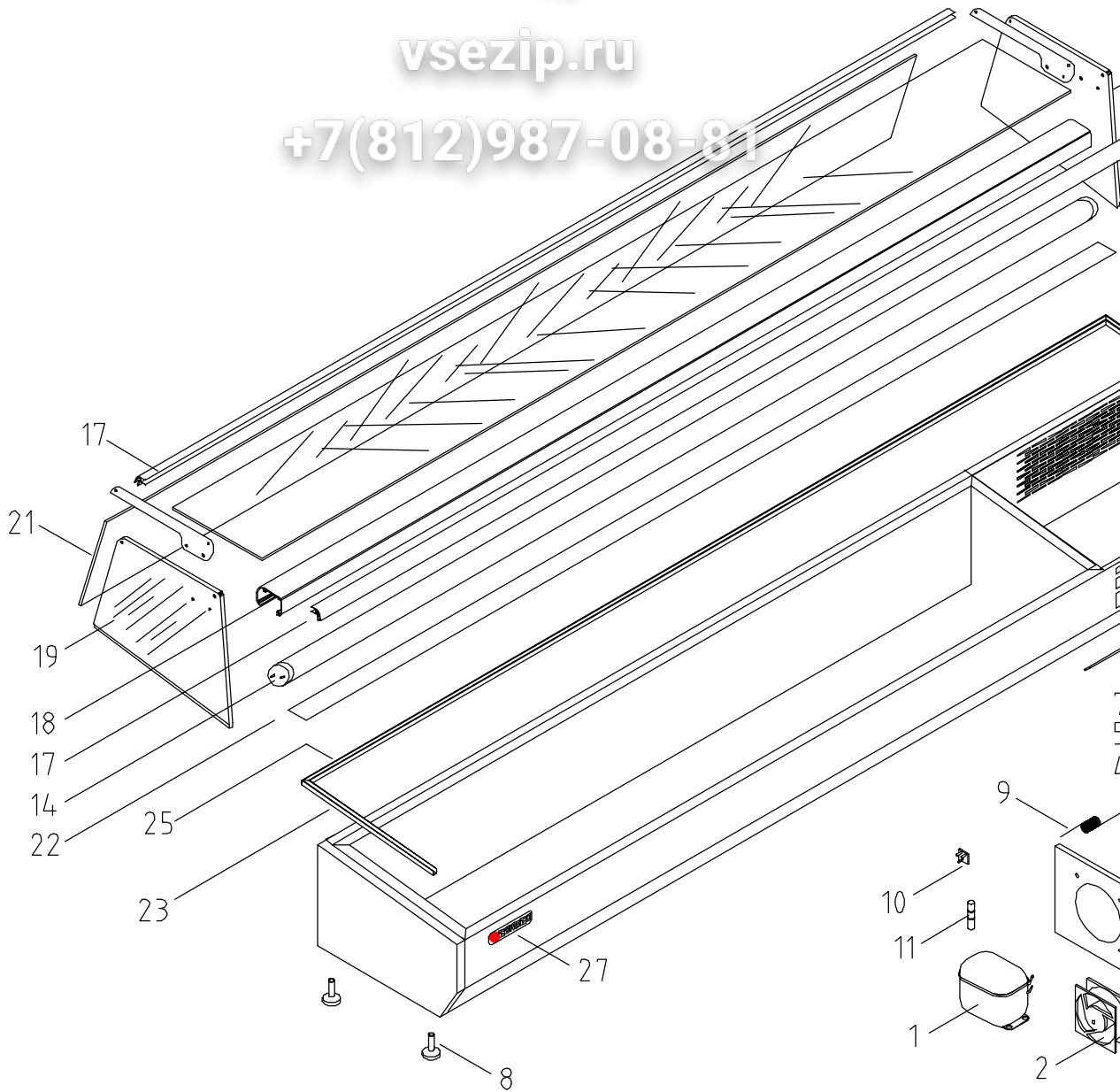
PIZZA COUNTER 800

COD.	DENOMINACION	DENOMINATION
35	6015510476 DECORATIVO SNK/PAST AP IZDA INOX SAT 1494x45	INOX DECORATIVE LEFT OPENING 1494x45
35	6015510477 DECORATIVO SNK/PAST AP IZDA INOX SAT 2022x45	INOX DECORATIVE LEFT OPENING 2022x45
35	6015510478 DECORATIVO SNK/PAST AP IZDA INOX SAT 2544x45	INOX DECORATIVE LEFT OPENING 2544x45
36	6009990048 COSTADO LADO GRUPO INOX 735x725 MRP MCP	MOTOR PANEL
37	6010560037 BASE LATERAL 700x100	LATERAL BASE SUPPORT COLD TABLE SNACK
38	6009990360 CONJUNTO PATA Ø50X107 / 147	LEG Ø50X107 / 147
42	6010660011 ENCIMERA GRANITO 1500x800x30	GRANITE WORKTOP 1500x800x30
42	6010660015 ENCIMERA GRANITO 2025x800x30	GRANITE WORKTOP 2025x800x30
42	6010660012 ENCIMERA GRANITO 2550x800x30	GRANITE WORKTOP 2550x800x30
44	6010700510 PUERTA INOX CURV 510x640 AP DER MESA SNK/PAST REF	INOX CURVED DOOR 510x640 RIGHT OPENING
44	6010700512 PUERTA INOX CURV 510x640 AP IZQ MESA SNK/PAST REF	INOX CURVED DOOR 510x640 LEFT OPENING
45	6010220014 BURLETE 475X605 UR-260-M	GASKET 475x605 UR-260-M
46	6010240109 TAPETA SUPERIOR BR7	UPPER COVER BR7
47	6010240110 TAPETA INFERIOR CR7	LOWER COVER CR7
48	6010240007 SOPORTE SUPERIOR PUERTA AP IZDA	UPPER HINGE LEFT OPENING
49	6010240014 SUPLEMENTO BISAGRA	HINGE SUPPLEMENT
50	6010280001 EJE SUPERIOR ø10x44	UPPER GUIDE ø10x44
51	6010280002 MUELLE RECUPERADOR	SPRING
52	6010240008 TAPON SUPERIOR	UPPER STOPPER
53	6010240009 TAPON INFERIOR CUÑA AP IZDA	LOWER STOPPER
54	6010280003 EJE INFERIOR ø10x33	LOWER GUIDE ø10x33
55	6010240010 SOPORTE INFERIOR CUÑA AP IZDA	LOWER HINGE
57	6010350058 REJILLA ALAMBRE TRASERA MOTOR	MOTOR BACK GRIDE
58	6009992050 CAJON NEUTRO 800	DRAWER
59	6010520059 CAJA PLASTICO 600x400x70	PLASTIC CONTAINER 600x400x70
60	6010280034 JUEGO GUIAS CAJÓN NEUTRO	SLIDES PAIR
61	6010660024 PETO TRASERO GRANITO 1460x120x20	SPLASH BACK 1460x120x20
61	6010660025 PETO TRASERO GRANITO 1985x120x20	SPLASH BACK 1985x120x20
61	6010660026 PETO TRASERO GRANITO 2510x120x20	SPLASH BACK 2510x120x20
62	6010660003 PETO LATERAL GRANITO 600x120x20	SPLASH BACK 600x120x20

Зип Ощепит

vsezip.ru

+7(812)987-08-81



COMUN A	EI-135	EI-150	.						Firma	Fecha
	EI-180	EI-200						Dibujado	M. Mellado	15-07-02
	EI-225	EI-250						Proyectado		
	.	.						Comprobado		

**DESPIECE EXPOSITOR  
INGREDIENTES**

Código  
**DSP0**

**EI****Expositor de Ingredientes****Showcase for ingre**

COD.	DENOMINACION	DENOMINATION
1	6010010002 COMPRESOR	COMPRESSOR
1	6010010003 COMPRESOR	COMPRESSOR
2	6010050014 VENTILADOR UNIDAD CONDENSADORA	CONDENSER UNIT FAN
3	6010020018 CONDENSADOR	CONDENSER
4	6010370020 CONTROL DIGITAL	DIGITAL CONTROL FOR REFRIGERATIO
5	6010310002 INTERRUPTOR GENERAL ON / OFF	GENERAL SWITCH ON / OFF
6	6010310001 PILOTO FUNCIONAMIENTO COMPRESOR	COMPRESSOR RUNNING LIGHT
7	6010310007 INTERRUPTOR ILUMINACION	LIGHT SWITCH
8	6010320013 REGULADORES ALTURA M10X40	LEGS
9	6009991511 TUBO CAPILAR	CAPILLARY TUBE
9	6009991500 TUBO CAPILAR	CAPILLARY TUBE
10	6010010025 RELÉ DE ARRANQUE COMPRESOR	STARTER RELAY FOR COMPRESSOR TI
11	6010010026 CONDENSADOR DE ARRANQUE COMPRESOR	CAPACITOR OF TAKE-ON
12	6010270005 FILTRO SECADOR	DRYING FILTER
13	6010370030 Sonda TERMOSTATO	THERMOSTAT PROBE
14	6010540043 TUBO FLUORESCENTE 23 W	FLUORESCENT LIGHT 23 W
14	6010540049 TUBO FLUORESCENTE 36 W	FLUORESCENT LIGHT 36 W
14	6010540091 TUBO FLUORESCENTE 58 W	FLUORESCENT LIGHT 58 W
15	6010540001 REACTANCIA 40 W	40 W BALAST
15	6010540092 REACTANCIA 62 W	62 W BALAST
16	6010540042 CEBADOR	STARTER
17	6010650064 PERFIL UNION CRISTAL 1282mm EI-135	CRISTAL UNION PROFILE 1282mm EI-135
17	6010650065 PERFIL UNION CRISTAL 1732mm EI-180	CRISTAL UNION PROFILE 1732mm EI-180
17	6010650066 PERFIL UNION CRISTAL 2182mm EI-225	CRISTAL UNION PROFILE 2182mm EI-225
17	6010650067 PERFIL UNION CRISTAL 1432mm EI-150	CRISTAL UNION PROFILE 1432mm EI-150
17	6010650068 PERFIL UNION CRISTAL 1957mm EI-200	CRISTAL UNION PROFILE 1957mm EI-200
17	6010650069 PERFIL UNION CRISTAL 2482mm EI-250	CRISTAL UNION PROFILE 2482mm EI-250
18	6010650050 PERFIL PANTALLA PLATA 1282mm EI-135	LIGHTING PROFILE 1282mm EI-135
18	6010650051 PERFIL PANTALLA PLATA 1732mm EI-180	LIGHTING PROFILE 1732mm EI-180
18	6010650052 PERFIL PANTALLA PLATA 2182mm EI-225	LIGHTING PROFILE 2182mm EI-225
18	6010650053 PERFIL PANTALLA PLATA 1432mm EI-150	LIGHTING PROFILE 1432mm EI-150
18	6010650054 PERFIL PANTALLA PLATA 1957mm EI-200	LIGHTING PROFILE 1957mm EI-200
18	6010650055 PERFIL PANTALLA PLATA 2482mm EI-250	LIGHTING PROFILE 2482mm EI-250
19	6010340024 COSTADO DERECHO	RIGHT LATERAL
20	6010340023 COSTADO IZQUIERDO	LEFT LATERAL

**EI****Expositor de Ingredientes****Showcase for ingre**

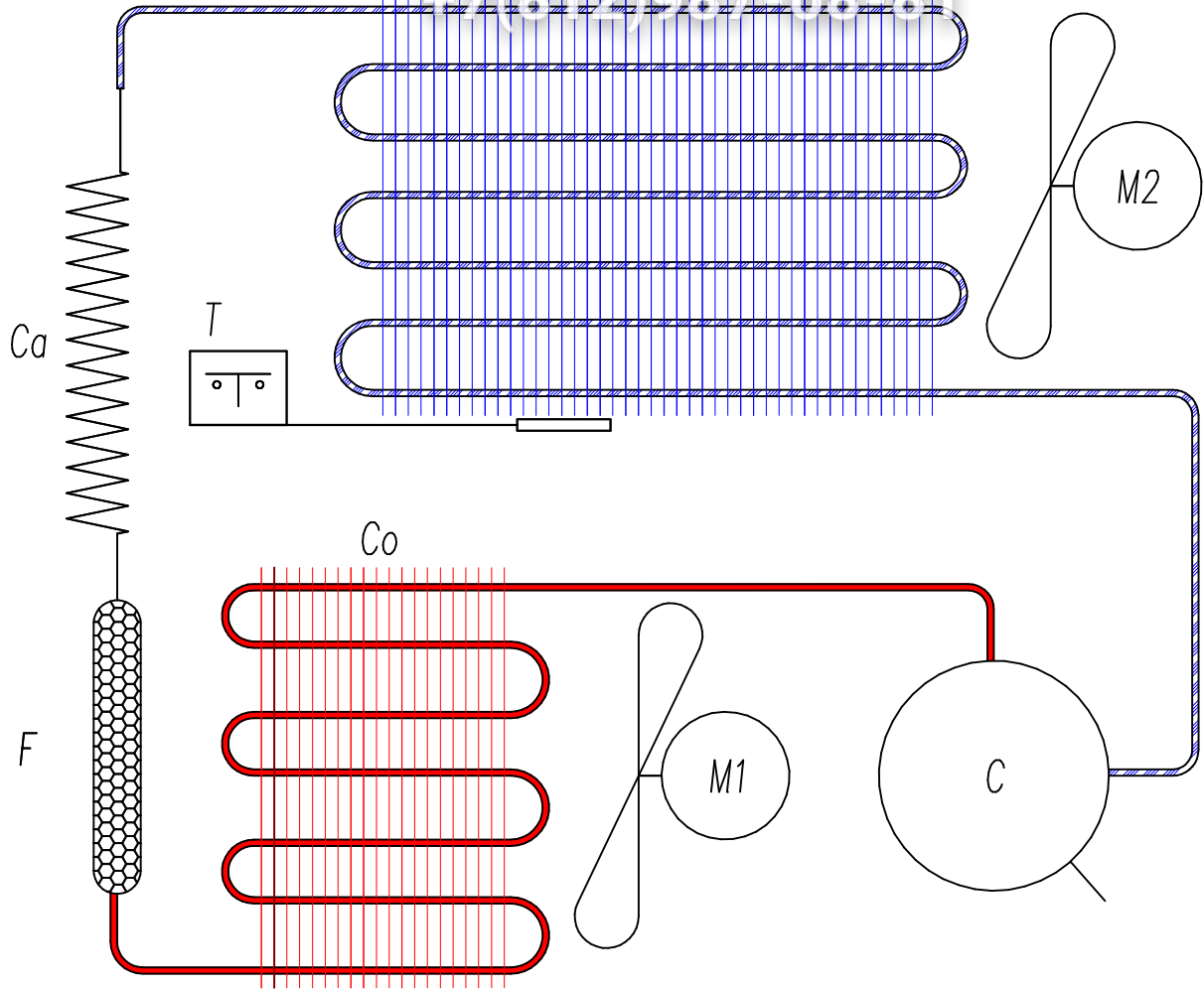
COD.	DENOMINACION	DENOMINATION
21	6010250068 CRISTAL 1281x215x5 EI-135	CRISTAL 1281x215x5 EI-135
21	6010250067 CRISTAL 1731x215x5 EI-180	CRISTAL 1731x215x5 EI-180
21	6010650058 CRISTAL 2181x215x5 EI-225	CRISTAL 2181x215x5 EI-225
21	6010250066 CRISTAL 1431x215x5 EI-150	CRISTAL 1431x215x5 EI-150
21	6010650060 CRISTAL 1956x215x5 EI-200	CRISTAL 1956x215x5 EI-200
21	6010650061 CRISTAL 2481x215x5 EI-250	CRISTAL 2481x215x5 EI-250
22	6010360144 PERFIL PROTECTOR FLUORESCENTE 1282mm EI-135	LIGHT PROTECTOR 1282mm EI-135
22	6010360145 PERFIL PROTECTOR FLUORESCENTE 1732mm EI-180	LIGHT PROTECTOR 1732mm EI-180
22	6010360146 PERFIL PROTECTOR FLUORESCENTE 2182mm EI-225	LIGHT PROTECTOR 2182mm EI-225
22	6010360147 PERFIL PROTECTOR FLUORESCENTE 1432mm EI-150	LIGHT PROTECTOR 1432mm EI-150
22	6010360148 PERFIL PROTECTOR FLUORESCENTE 1957mm EI-200	LIGHT PROTECTOR 1957mm EI-200
22	6010360149 PERFIL PROTECTOR FLUORESCENTE 2482mm EI-250	LIGHT PROTECTOR 2482mm EI-250
23	6010650063 PERFIL "U" APOYO COSTADO 45°+90° 334mm EI IZQ	PROFILE "U" SUPPORT LATERAL 334mm
24	6010650062 PERFIL "U" APOYO COSTADO 45°+90° 334mm EI DER	PROFILE "U" SUPPORT LATERAL 334mm
25	6010650056 PERFIL "U" APOYO CRISTAL 45°+45° 1300mm EI-135	PROFILE "U" SUPPORT CRISTAL 1300mm
25	6010650057 PERFIL "U" APOYO CRISTAL 45°+45° 1750mm EI-180	PROFILE "U" SUPPORT CRISTAL 1750mm
25	6010650058 PERFIL "U" APOYO CRISTAL 45°+45° 2200mm EI-225	PROFILE "U" SUPPORT CRISTAL 2200mm
25	6010650059 PERFIL "U" APOYO CRISTAL 45°+45° 1450mm EI-150	PROFILE "U" SUPPORT CRISTAL 1450mm
25	6010650060 PERFIL "U" APOYO CRISTAL 45°+45° 1975mm EI-200	PROFILE "U" SUPPORT CRISTAL 1975mm
25	6010650061 PERFIL "U" APOYO CRISTAL 45°+45° 2500mm EI-250	PROFILE "U" SUPPORT CRISTAL 2500mm
26	6010700110 TAPA MOTOR 410x300 EI-135	MOTOR COVER 410x300 EI-135
26	6010700111 TAPA MOTOR 375x300 EI-180	MOTOR COVER 375x300 EI-180
26	6010700112 TAPA MOTOR 500x300 EI-225	MOTOR COVER 500x300 EI-225
26	6010700113 TAPA MOTOR 380x300 EI-150	MOTOR COVER 380x300 EI-150
26	6010700114 TAPA MOTOR 430x300 EI-200	MOTOR COVER 430x300 EI-200
26	6010700115 TAPA MOTOR 475x300 EI-250	MOTOR COVER 475x300 EI-250
27	6010330020 LOGOTIPO	LOGOTYPE

Зип Ощепит

vsezip.ru

E

+7(812)987-08-81



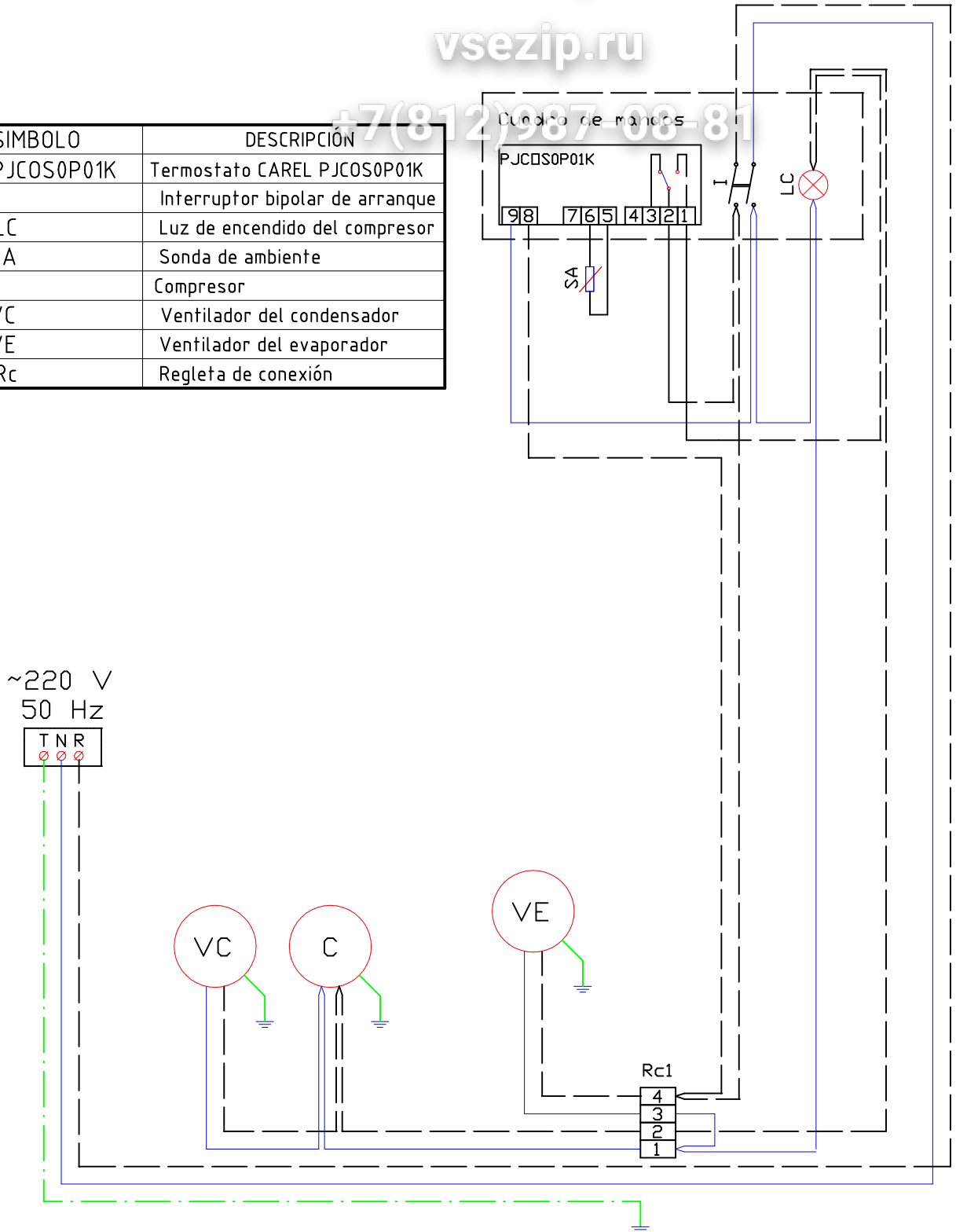
- C – COMPRESOR
- M1 – VENTILADOR CONDENSADOR
- Co – CONDENSADOR
- F – FILTRO DESHIDRATADOR
- Ca – CAPILAR
- E – EVAPORADOR
- T – TERMOSTATO


- Alta Presión
- Baja Presión

TIPO DE MUEBLE	TIRO FORZADO REFRIGERACIÓN		N°
Dibujado	Firma	Fecha	
Proyectado	S. R. R.	11/01/01	
Comprobado	S. R. R.	30/04/01	
ESCALA	ESQUEMA FRIGORIFICO		Código <b>EFR-1001</b>

+7(812)987-88-81

SIMBOLO	DESCRIPCIÓN
PJCOS0P01K	Termostato CAREL PJCOS0P01K
I	Interruptor bipolar de arranque
LC	Luz de encendido del compresor
SA	Sonda de ambiente
C	Compresor
VC	Ventilador del condensador
VE	Ventilador del evaporador
Rc	Regleta de conexión



TIPO DE MUEBLE		MESAS FRÍAS DE REFRIGERACIÓN		N° 1	
Dibujado	Firma	Fecha			
Proyectado	S. R. R.	11/01/01			
Comprobado	S. R. R.	30/04/01			
Escala	ESQUEMA ELÉCTRICO			Código EEL-1101.01	

DESCRIPCION PARAMETRO	UJS	PARAM	PJCC00P01K	PJ32C10000
Contraseña.			02	22
Calibración de la sonda.	decimas	/C	-20	-20
Estabilidad de la medida	-	/2	4	4
visualización sonda alimento=1 (sólo con segunda sonda) visualización sonda regulación=0	-	/4	0	0
Unidad de medida de temperatura °C=0 °F=1	-	/5	0	0
Diferencial paro - arranque por temperatura	grados °C	rd	2	2
Valor mínimo de selección de temperatura en SET	grados °C	r1	0	-21
Valor máximo de selección de temperatura en SET	grados °C	r2	10	-19
r3=0 deshabilita alarmas durante el descarche r3=1 habilita alarmas durante el descarche	-	r3	0	0
Variación del punto de consigna, sólo si el control dispone de entrada digital exterior	-	r4	3	3
Retardo al activar el relé del compresor desde la alimentación de corriente, en segundos	grados °C	c0	3	3
Retardo entre dos arranques consecutivos del compresor, en minutos.	minutos	c1	3	3
Tiempo mínimo de paro del compresor	minutos	c2	3	3
Retardo entre arranques del compresor, en minutos. Tiempo mínimo de funcionamiento del compresor	minutos	c3	3	3
Funcionamiento en caso de avería de sonda: c4 = 0 ,compresor siempre parado 0<c4<99 ,compresor funciona durante el tiempo c4 y para 15 minutos	minutos	c4	20	20
Tiempo de funcionamiento continuo, sin paros	horas	cc	0	0
Desactivar alarma tras ciclo continuo	horas	c6	2	2
Selecciona el tipo de descarche: d0=0 por resistencias, d0=1 por gas caliente, d0=2 por tiempo	-	d0	2	0
Intervalo de tiempo, entre descarches	horas	d1	6	6
Temperatura fin de descarche (sólo segunda sonda)	grados °C	dt	7	7
Duración en tiempo del descarche.	minutos	dp	30	15
Realizar un descarche al conectar el aparato.	-	d4	0	0
Tiempo entre alimentación del control e inicio del descarche d5=0 no se computa este valor	minutos	d5	0	0
Bloqueo de la lectura en pantalla, durante el descarche.	-	d6	1	1
Tiempo de goteo, retardo al activar el relé compresor	minutos	dd	2	2
Desactivar alarmas tras el descarche.	horas	d8	2	2
Prioriad de los descarches, sobre los retardos del compresor. D9=0, se respetan lo retardos d9=1 no se consideran los retardos.	-	d9	0	0
Unidad de medida de los tiempos de descarche dc=0 dl en horas y dp en minutos dc=1 dl en minutos y dp en segundos	-	dc	0	0
Diferencial activacion de alarmas de temperatura	grados °C	A0	2	2
Alarma por temperatura baja.	grados °C	AL	0	0
Alarma por temperatura alta.	grados °C	AH	0	0
Retardo en tiempo en indicar alarma de temperatura.	minutos	Ad	0	0
Retardo detección alarma externa	minutos	A7	0	0
F0=0 ventilador siempre en marcha F0=1 ventilador ligado al valor de F1	-	F0		0
Valor de temperatura, sobre el cual el ventilador permanecerá parado	grados °C	F1		5
F2=0 ventilador parado con compresor parado F2=1 ventilador en marcha con compresor parado	-	F2		0
F3=0 ventilador funciona durante el descarche F3=1 ventilador para durante el descarche	-	F3		1
Retardo al activar el ventilador despues del tiempo de goteo dd	minutos	Fd		2
Dirección serie (supervisor)	-	H0	1	1
Modo de conexión del relé H1=0, alarma activada, relé cerrado H1=1 alarma activada relé abierto. Sólo en modelo S, H1=1 descarche habilitado	-	H1	1	1
Bloqueo del teclado.	-	H2	0	0
Zumbador deshabilitado	-	H4	0	0
Código de identificación para programacion con supervisor	-	H5	-33	-33