

# Service Teilekatalog

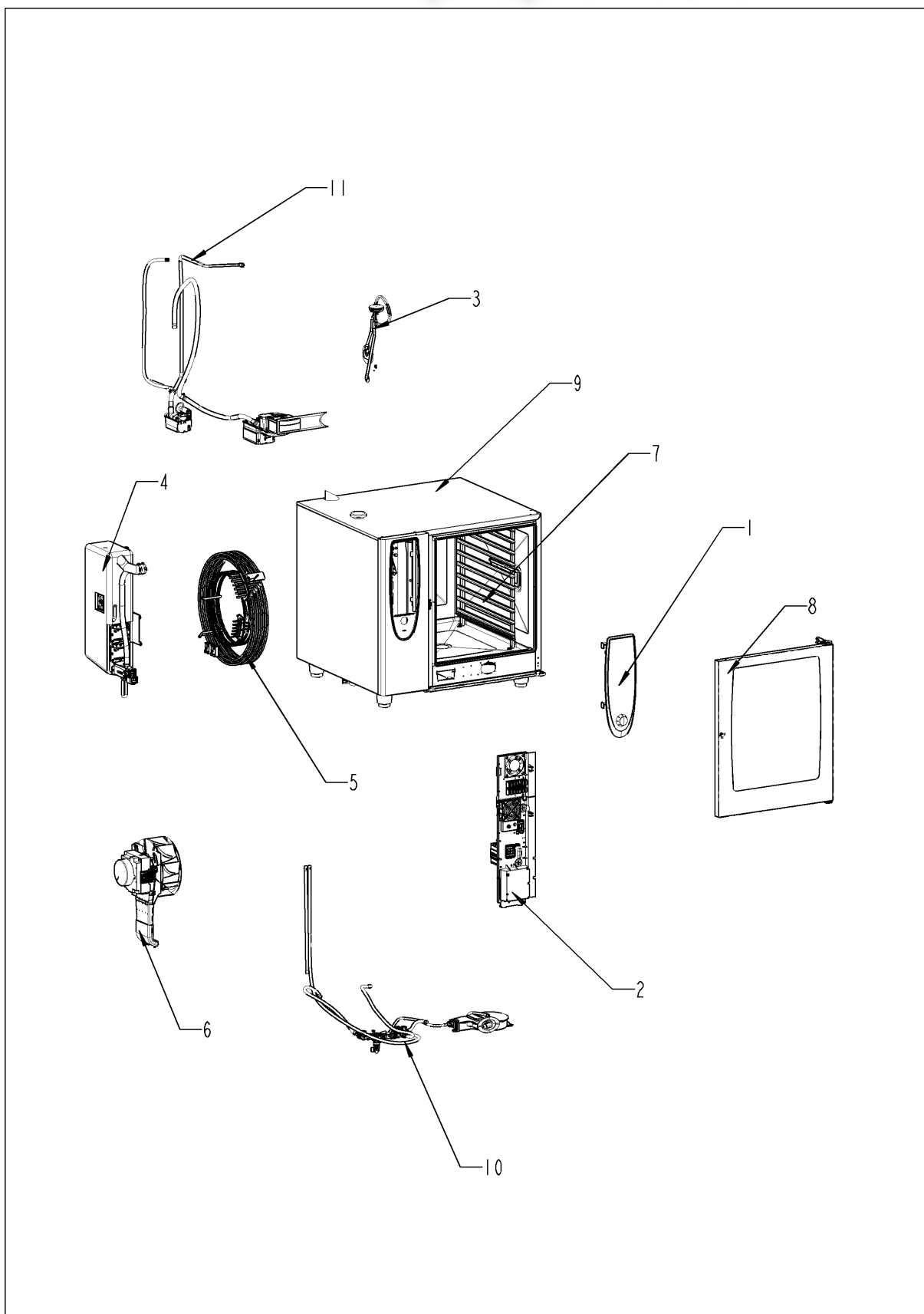
## SelfCooking Center® Linie SelfCooking Center 102E

Gültig ab 10/2008



## Übersicht

+7(812)987-08-81



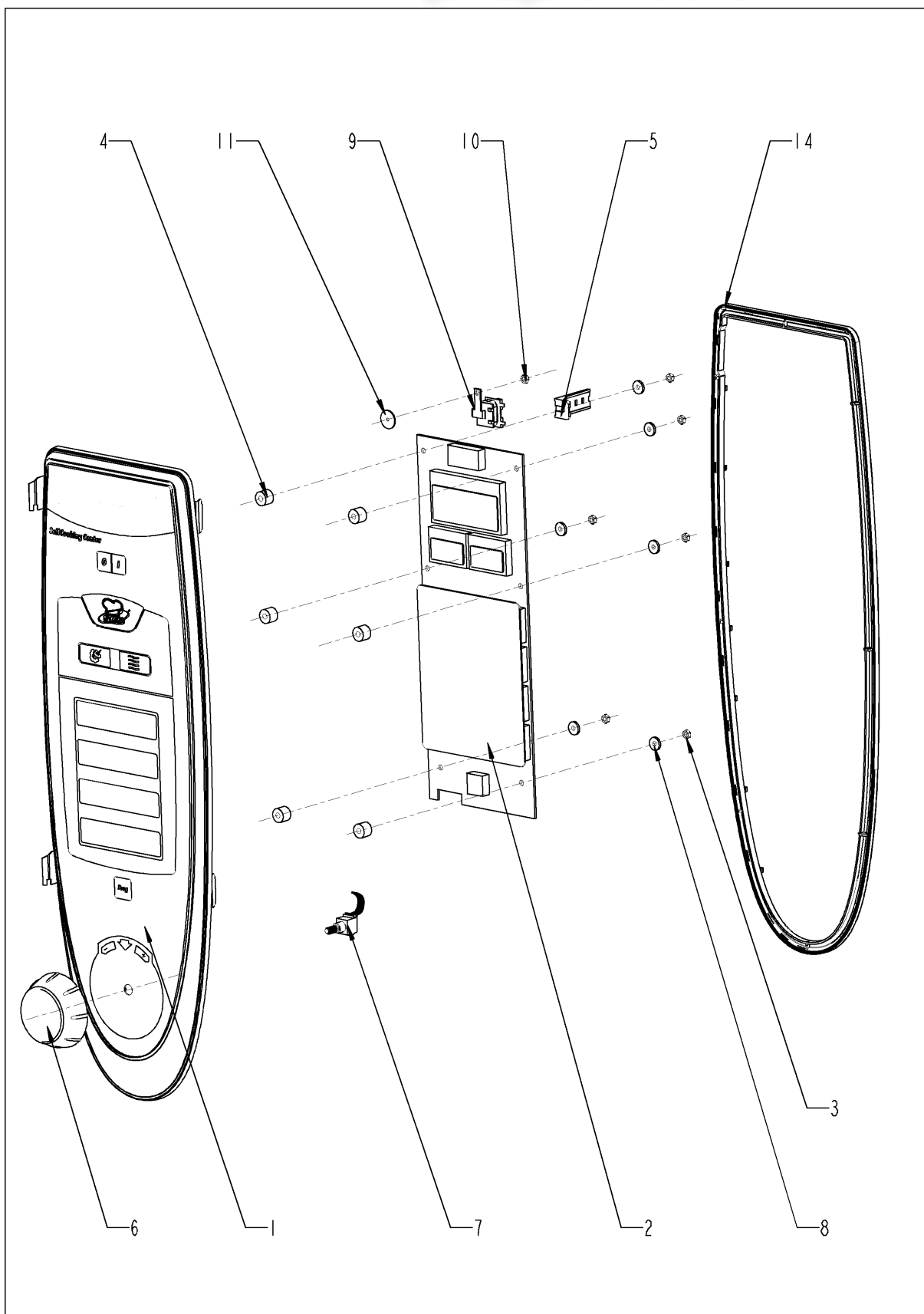
## Übersicht

+7(812)987-08-81

Pos.	Baugruppe	Seite
1	Bedienblende .....	4
2	Elektromontage .....	6
3	ClimaPlus .....	10
4	Dampfgenerator .....	12
5	Heißluftheizung .....	18
6	Motor und Lüfterrad .....	20
7	Garraum .....	22
8	Tür .....	26
9	Außenmantel .....	30
10	Wasser .....	34
11	CleanJet + Care .....	38
13	Sonstiges .....	40

## Bedienblende

+7(812)987-08-81



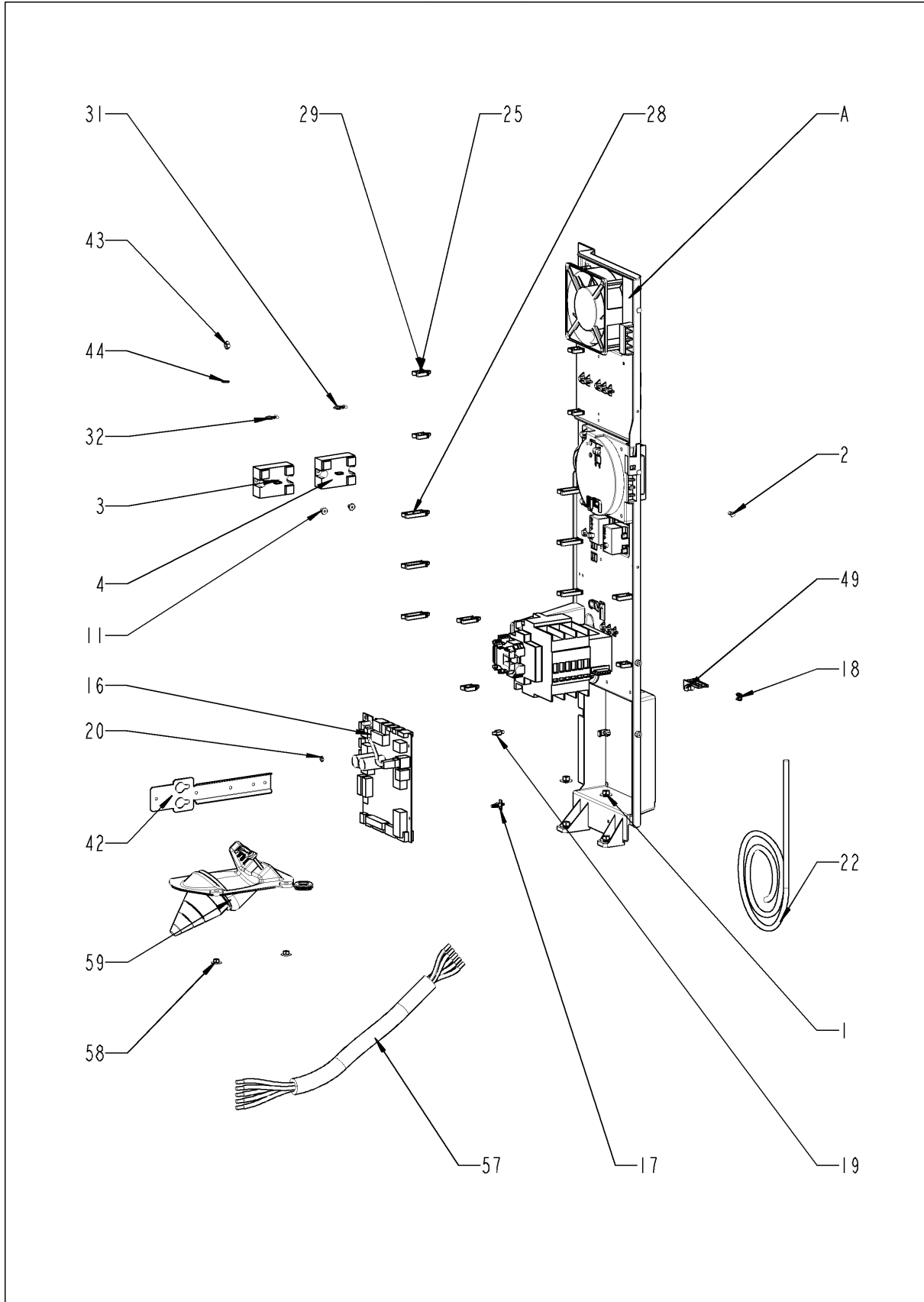
## Bedienblende

+7(812)987-08-81

Pos.	Artikelnummer	Benennung	Menge
1	87.00.000	Blendeneinsatz mit Folie	1
2	siehe Schaltplan	Bedienplatine	
3	10.00.916	Flanschmutter M4 m. Unterkopfverzahnung	6
4	10.00.355	Distanzhülse schwarz	6
5	2020.0400	Kabelstammhalter kurz für Kabelbaumbef.	1
6	16.00.232	Knebel f. Impulsgeber blau	1
7	siehe Schaltplan	Impulsgeber	
9	siehe Schaltplan	Alarmsummer	
10	1104.0121	Sechskantmutter M4, selbstsichernd	1
11	5110.1029	Dichtung Betriebsartenschalter	1
14	16.00.387	Halter f. Dichtlippe + Dichtlippe	1

# Elektromontage

+7(812)987-08-81



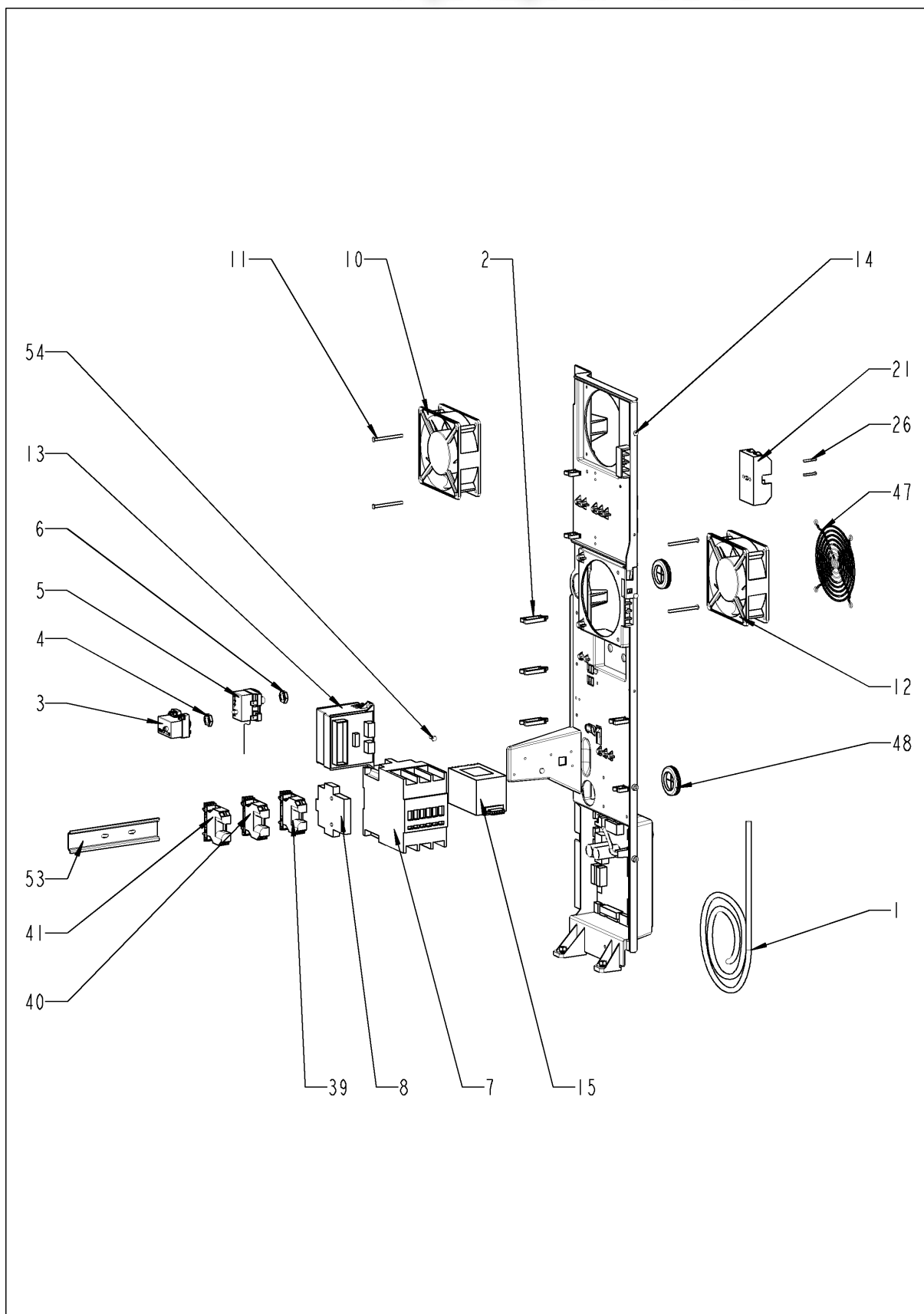
## Elektromontage

+7(812)987-08-81

Pos.	Artikelnummer	Benennung	Menge
1	10.00.709	Flanschmutter M6 m. Unterkopfverzahnung	2
2	10.00.239	EJOT PT-Schraube Torx 4x10	5
3	siehe Schaltplan	Leistungshalbleiter SSR	
4	siehe Schaltplan	Leistungshalbleiter SSR	
11	10.00.507	Zylinderschraube Torx 5/16" T20	6
12	10.00.706	Linsenschraube T20 M4x10 selbstformend	4
16	siehe Schaltplan	Relaiskarte (I/O-Karte)	
17	40.00.417	Halteclip f. Platine	1
18	1104.0801	Käfigmutter M4	1
19	10.00.243	Abstandshalter M4x8	1
20	1104.0120	Sechskantmutter M4	1
22	40.00.471	Datentransferkabel 0.8m	1
25	10.00.112	Kabel-Clip kurz	4
28	10.00.111	Kabel-Clip lang	1
28	10.00.111	Kabel-Clip lang	5
29	10.00.112	Kabel-Clip kurz	2
31	10.00.471	Kabelhalter d10-12mm	3
32	10.00.471	Kabelhalter d10-12mm	3
43	1106.0160	Sechskantmutter M6	1
44	1206.0120	Zahnscheibe A6,4	1
57	siehe Schaltplan	Netzkabel 5x10mm <sup>2</sup>	
58	1105.0121	Sechskant-Combimutter M5 verzinkt	2
59	40.00.306	Kabeleinführung kpl.	1
A		Elektromontage	1

**Elektromontage**

+7(812)987-08-81





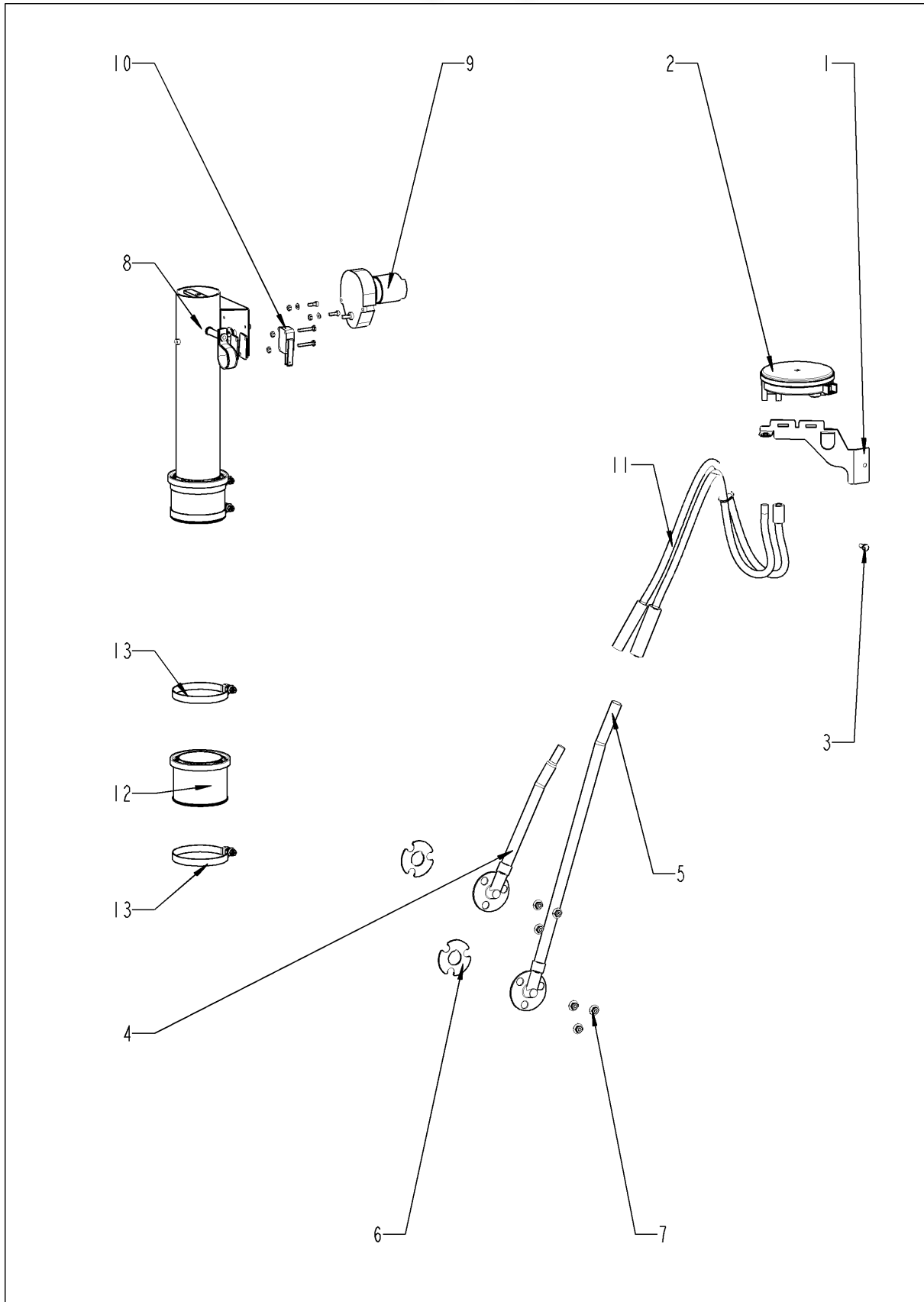
## Elektromontage

+7(812)987-08-81

Pos.	Artikelnummer	Benennung	Menge
1	40.02.933	Steuerstamm	1
2	10.00.111	Kabel-Clip lang	4
3	siehe Schaltplan	Trockengehschutz 183°	
4	3014.0302	Sechskantmutter M10 f.Trockengehschutz	1
5	siehe Schaltplan	Sicherheitstemperaturbegrenzer 365°C	
6	3014.0327	Sechskantmutter M10x1,0	1
7	40.02.765	Schütz B&J K3-40B00 230	1
8	40.02.641	Hilfskontakt B&J HN10 "Schließer"	1
10	siehe Schaltplan	Kühllüfter	
11	10.00.238	Schraube Torx 4x50	4
12	siehe Schaltplan	Kühllüfter	
13	siehe Schaltplan	Steuertrafo	
14	10.00.239	EJOT PT-Schraube Torx 4x10	1
15	siehe Schaltplan	Entstörfilter	
21	40.02.512	Sicherungshalter 2x6.3A	1
26	10.00.240	Schraube Torx 3x20	2
39	4001.1233	Erdungsklemmen 35mm <sup>2</sup> gelb-grün	1
40	4001.1252	Reihenklemme 35mm <sup>2</sup> blau	1
41	4001.1206	Reihenklemme 35mm <sup>2</sup> grau	1
47	2005.0106	Schutzgitter für Kühllüfter 120x120mm	1
48	4007.0620	Membrandurchführung DGC 29	2
53	40.02.428	Tragschiene	1
54	10.00.239	EJOT PT-Schraube Torx 4x10	2

**ClimaPlus**

+7(812)987-08-81



## ClimaPlus

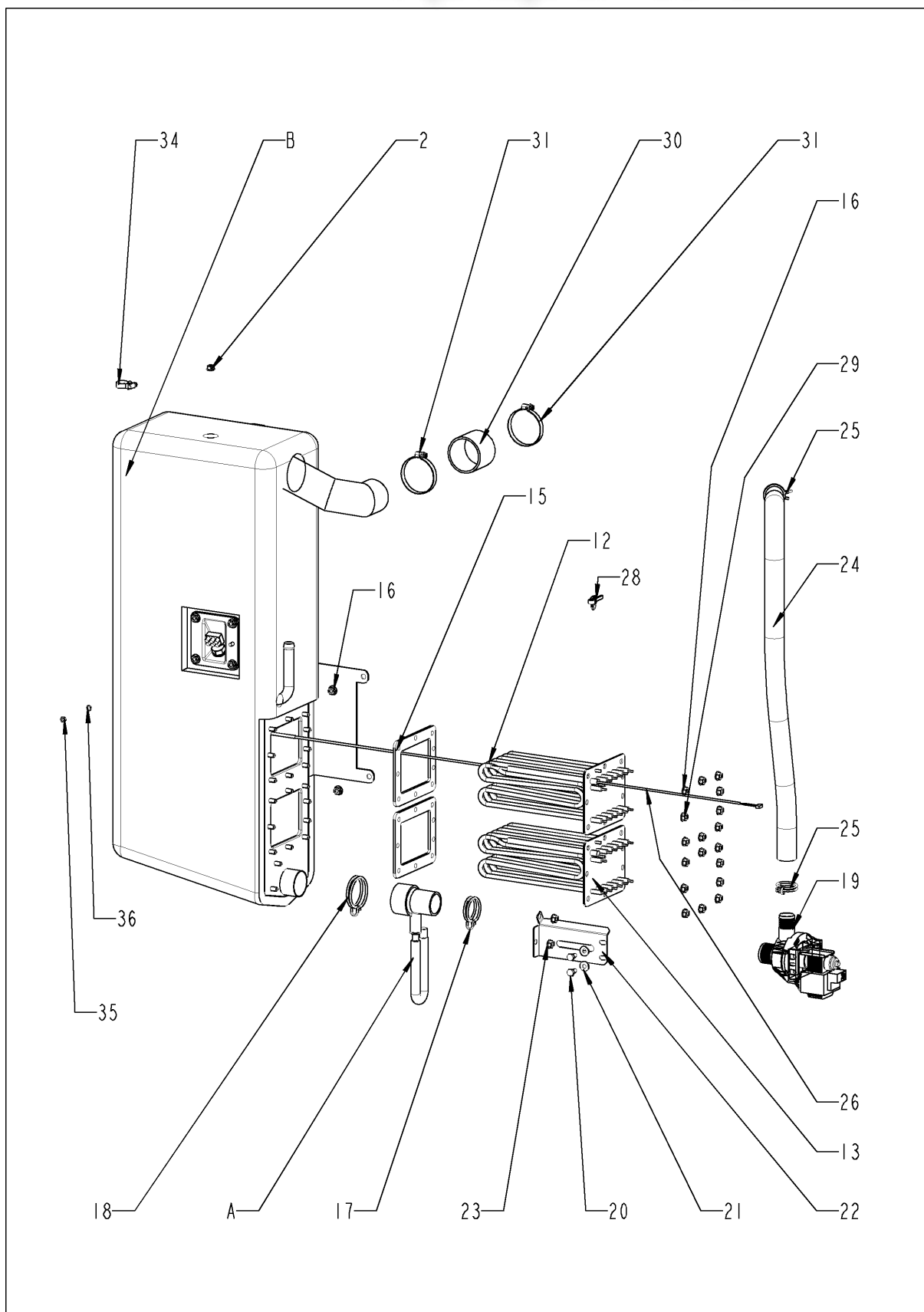
+7(812)987-08-81

Pos.	Artikelnummer	Benennung	Menge
1	22.00.563	Halter f. Drucksensor	1
2	siehe Schaltplan	Drucksensor für Feuchtigkeitsmessung Huba 401	
3	10.00.239	EJOT PT-Schraube Torx 4x10	1
4	22.00.517	Feuchtestutzen innen	1
5	22.00.200	Feuchtestutzen aussen	1
6	22.00.198	Dichtung für Feuchte-Stutzen	2
7	1104.0122	Sechskant-Combimutter M4 verzinkt	6
8	22.00.576	Belüftungsklappe kpl mit Motor	1
9	siehe Schaltplan	Belüftungsstellmotor	
10	siehe Schaltplan	Mikroschalter	
11	22.00.525	Schlauchsatz Feuchte	1
12	22.00.564	Dichtung f. Belüftung	1
13	2066.0504	Schlauchschelle 40-60mm	1

SelfCooking Center 102E  
Gültig ab 10/2008

# Dampfgenerator

+7(812)987-08-81

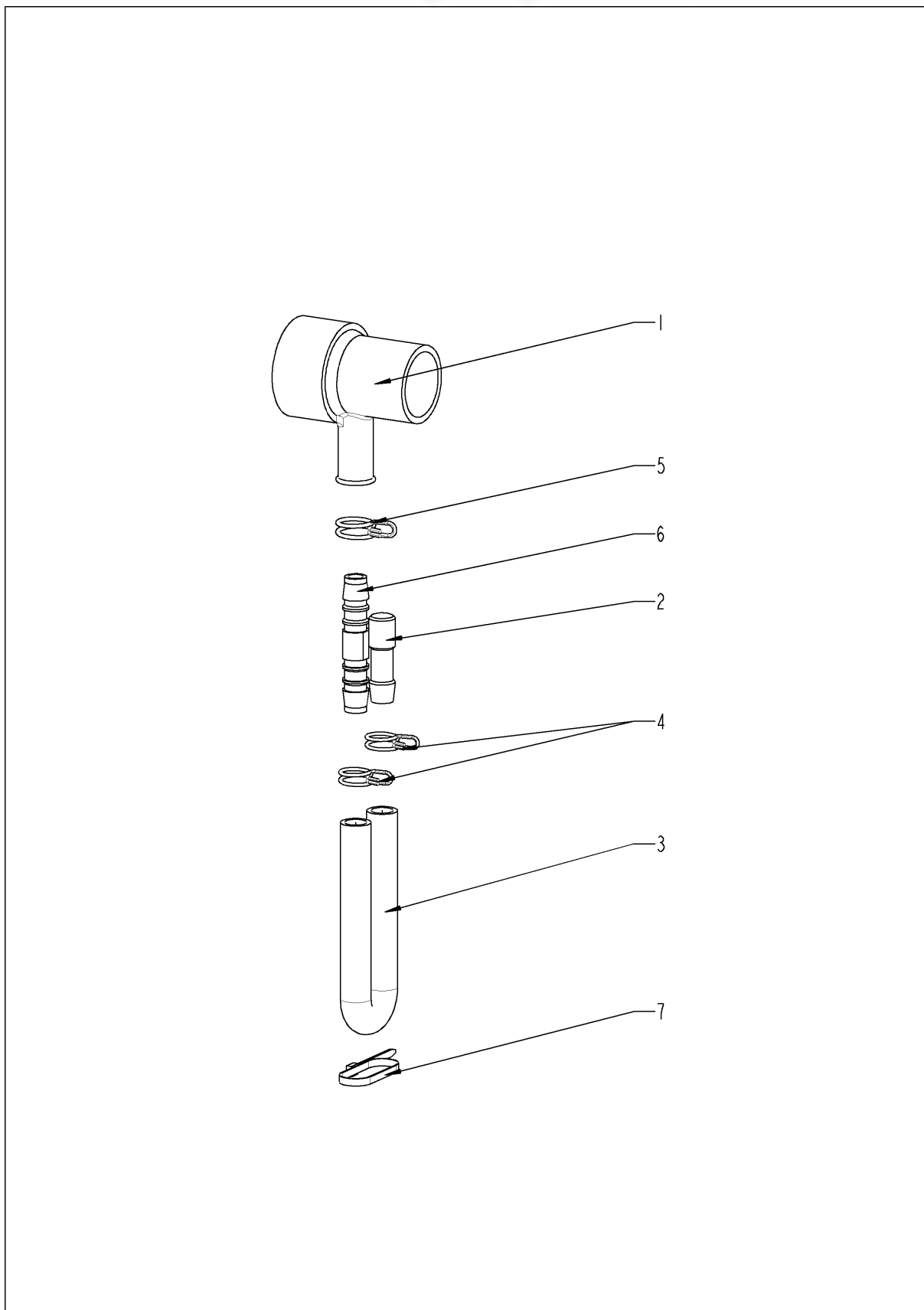


## Dampfgenerator

+7(812)987-08-81

Pos.	Artikelnummer	Benennung	Menge
1	1106.0803	Sechskant-Combimutter M6 verzinkt	1
2	10.00.709	Flanschmutter M6 m. Unterkopfverzahnung	3
12	siehe Schaltplan	Tauchheizkörper	
13	siehe Schaltplan	Tauchheizkörper o. Rohr	
15	44.00.279	Dichtung f. THK	2
16	10.00.709	Flanschmutter M6 m. Unterkopfverzahnung	18
17	2066.0519	Schlauchklemme d 35,6 mm	1
18	2066.0526	Schlauchklemme 46mm	1
19	siehe Schaltplan	Entleerungspumpe	
20	1006.0762	Sechskantschraube M6x10	2
21	1306.0222	Unterlegscheibe A6,4x15x1,5	2
22	44.00.232	Halter f. Pumpe	1
23	10.00.709	Flanschmutter M6 m. Unterkopfverzahnung	2
24	44.00.216	Abflußschlauch DG	1
25	2066.0518	Schlauchklemme 30mm	2
26	siehe Schaltplan	Thermoelement DG	
28	10.00.414	Kabelbinder schwarz 120°	1
29	1104.0122	Sechskant-Combimutter M4 verzinkt	1
30	2112.1006	Dampfschlauch 50x7mm	1
31	2066.0504	Schlauchschele 40-60mm	2
34	2066.0205	Schlauchschele 8-16x9 mm SW 7mm	1
35	1105.0120	Sechskantmutter M5	1
36	1205.0120	Zahnscheibe A5,3	1
A	8354.1320	Pumpenanschlußstutzen kpl.	1
B	44.00.173	Dampfgenerator isoliert	1

# Pumpenanschlußstutzen +7(812)987-08-81



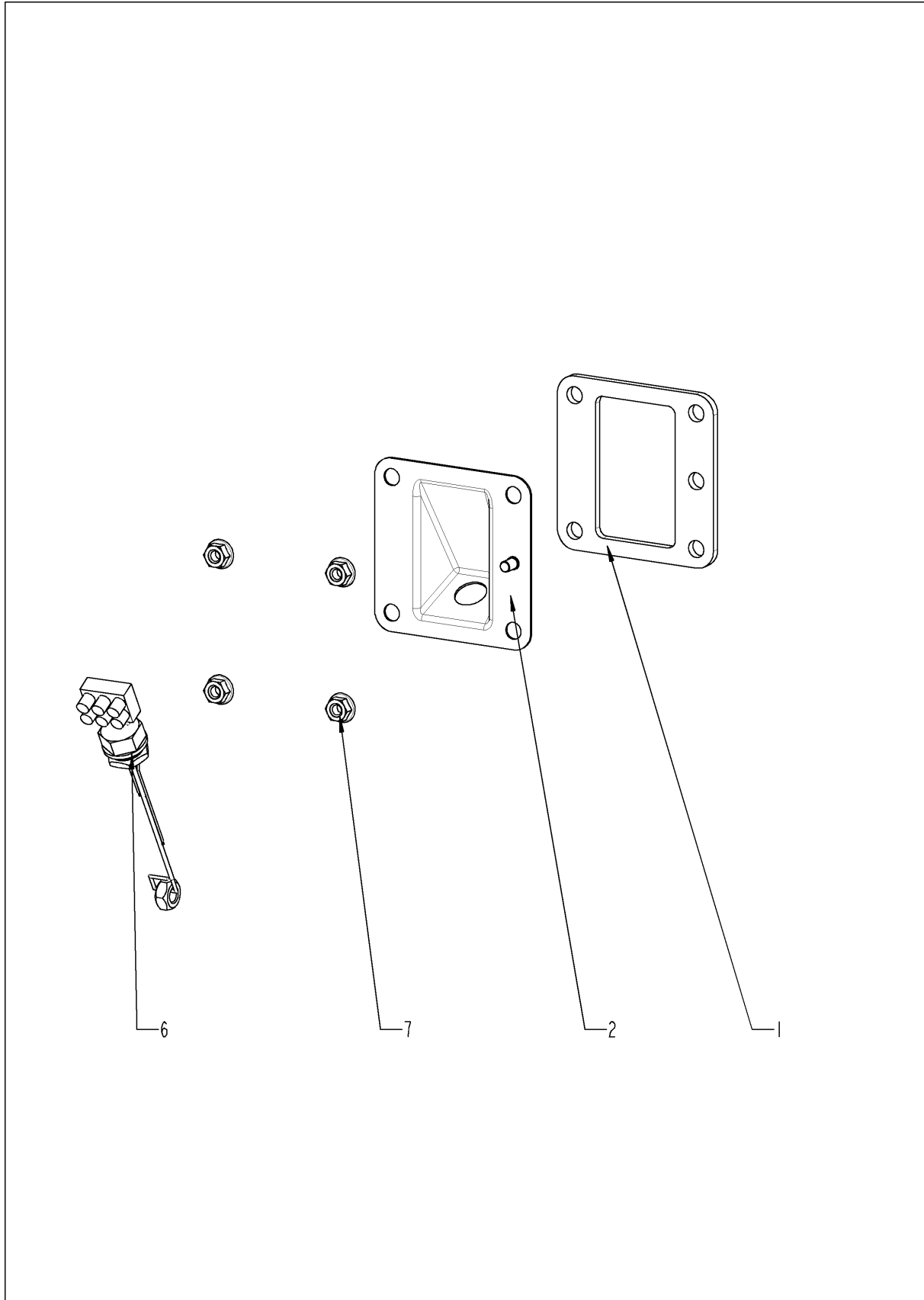
SelfCooking Center 102E  
Gültig ab 10/2008



## Pumpenanschlußstutzen

Pos.	Artikelnummer	Benennung	Menge
1	2118.1000	Pumpenanschlußstutzen	1
2	2120.1259	Stopfen 10mm	1
3	2110.1008	Silikonschlauch ø10x2mm	1
4	2066.0527	Schlauchklemme 14mm	2
5	2066.0530	Schlauchklemme 16.4mm	1
6	2062.0331	Verbindungsteil GS 10	1
7	4005.0101	Kabelbinder 145 mm	1

Dampfgenerator isoliert +7(812)987-08-81





SelfCooking Center 102E  
Gültig ab 10/2008

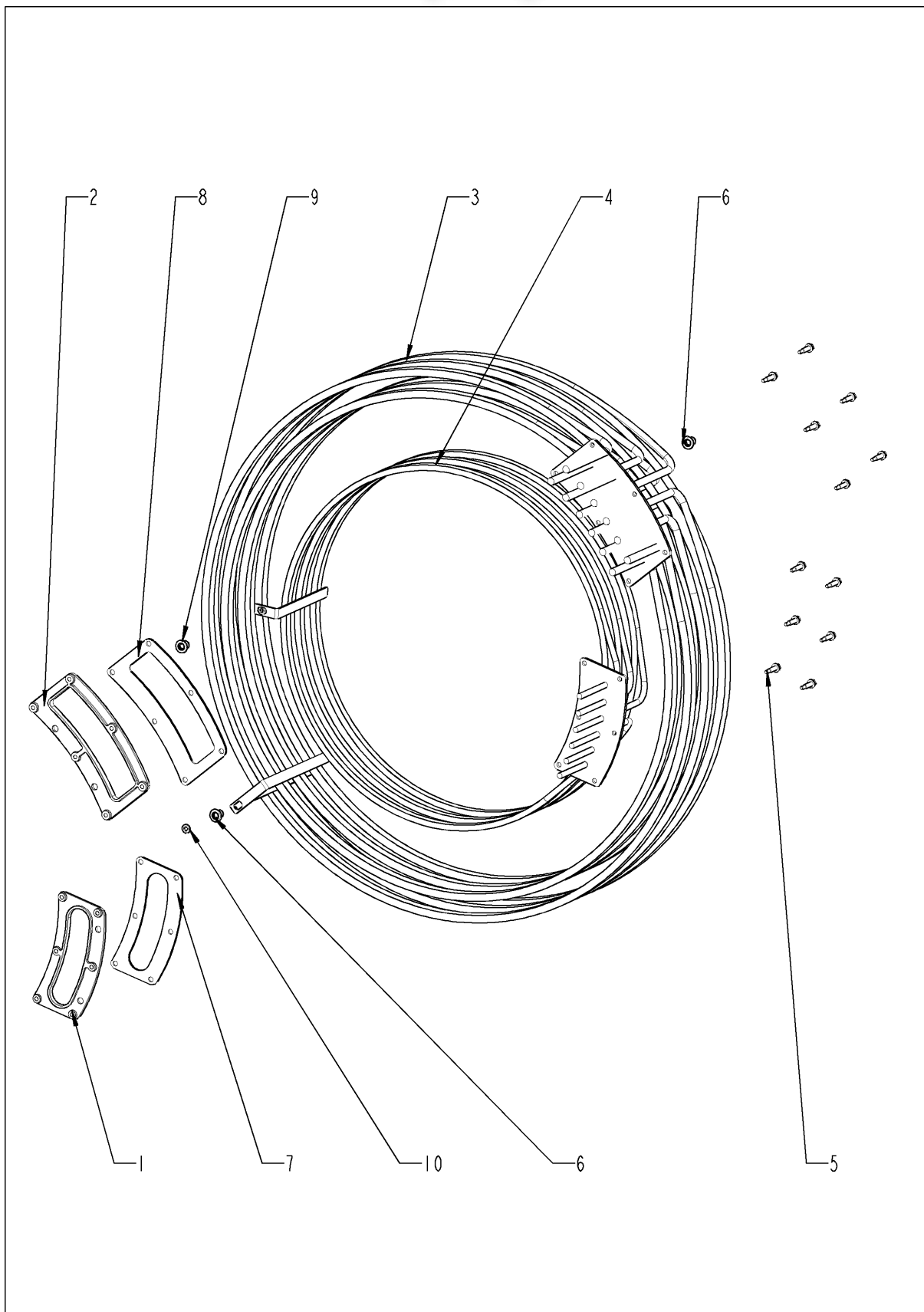


## Dampfgenerator isoliert (812)987-08-81

Pos.	Artikelnummer	Benennung	Menge
1	44.00.280	Dichtung f. THK + Elektrodeneinsatz	1
2	2920.1300	Elektrodeneinsatz	1
6	siehe Schaltplan	Füllstandselektrode 90mm	
7	10.00.709	Flanschmutter M6 m. Unterkopfverzahnung	4

## Heißluftheizung

+7(812)987-08-81



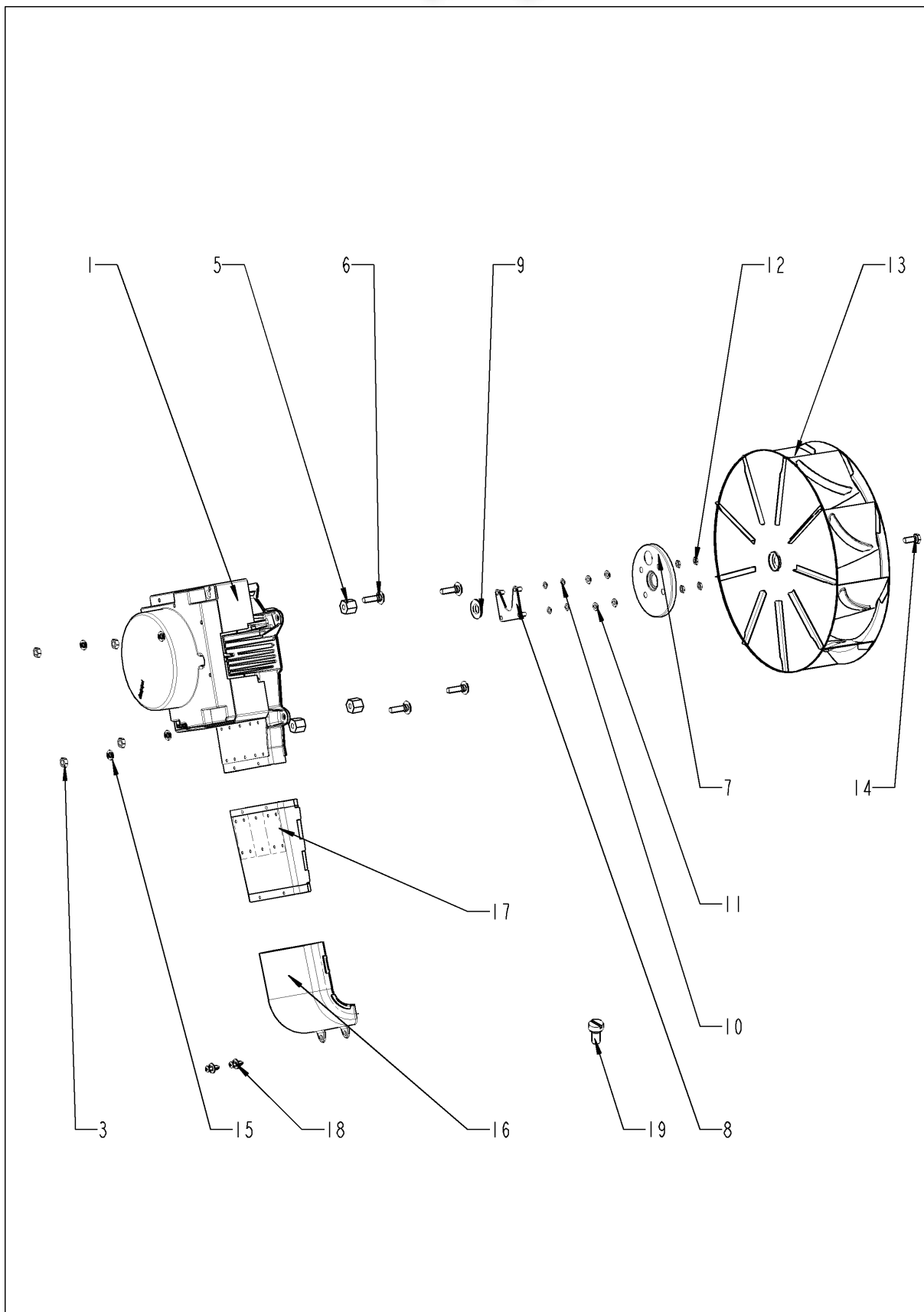
## Heißluftheizung

+7(812)987-08-81

Pos.	Artikelnummer	Benennung	Menge
1	40.00.305	Gegenflansch f. Heizregister	1
2	40.00.330	Gegenflansch f. Heizregister	1
3	siehe Schaltplan	Heizregister	
4	siehe Schaltplan	Heizregister	
5	10.00.109	Sechskantschraube M5x23	12
6	10.00.745	Hutmutter M6*A2	2
7	40.00.332	Dichtung f. Heizregister	1
8	40.00.331	Dichtung f. Heizregister	1
9	1107.0103	Schnellbefestiger ø3	4

SelfCooking Center 102E  
Gültig ab 10/2008

**Motor und Lüfterrad** +7(812)987-08-81

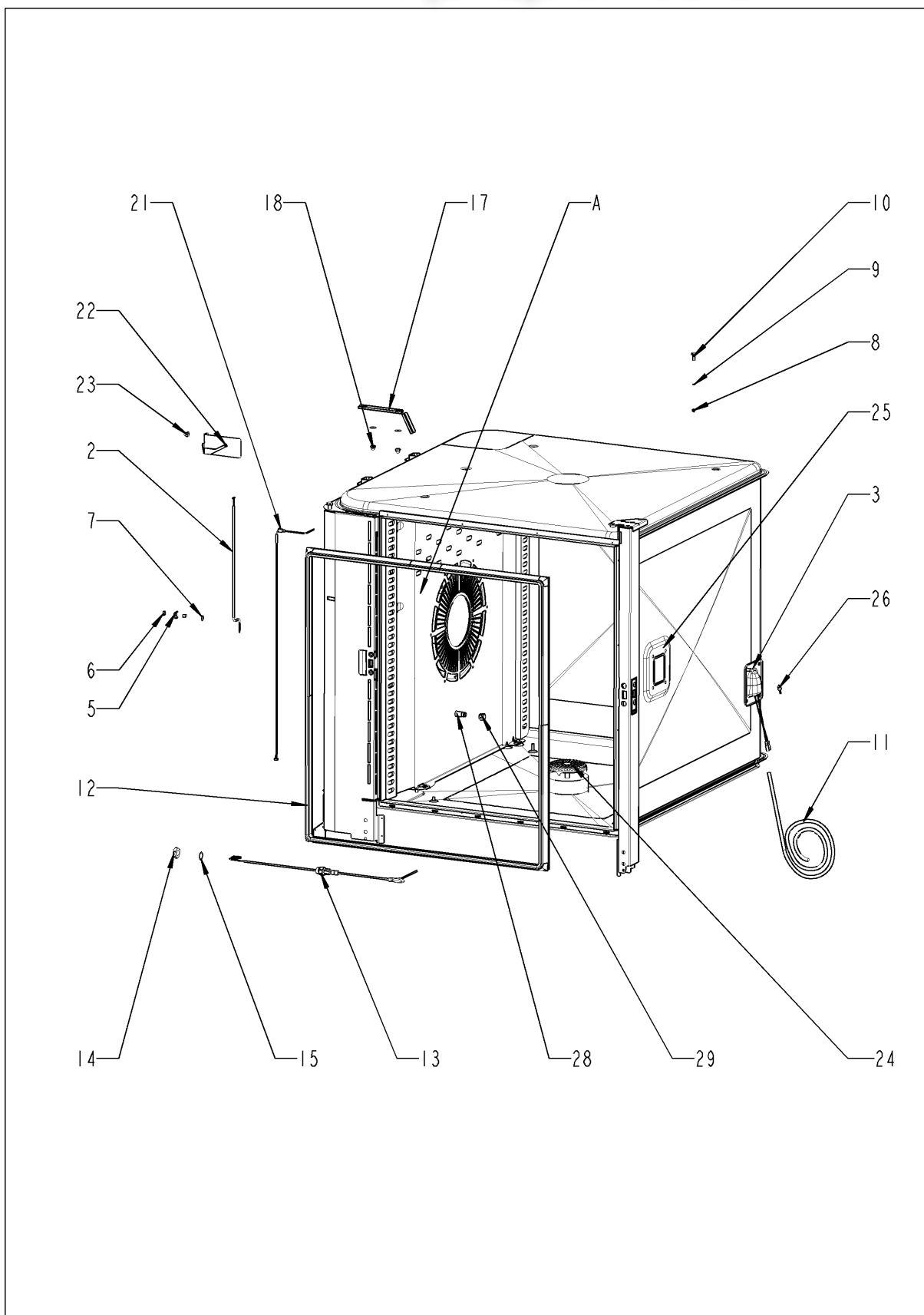


## Motor und Lüfterrad +7(812)987-08-81

Pos.	Artikelnummer	Benennung	Menge
1	siehe Schaltplan	Lüftermotor	
3	10.00.710	Flanschmutter M8 m. Unterkopfverzahnung	4
5	2120.1306	Distanzgewindebuchse SW19x17	4
6	1008.1005	Schloßschraube 8x40	4
7	22.00.123	Dichtungsflansch f. Motor	1
8	22.00.120	Halteplatte f. Dichtungsflansch	1
9	22.00.083	Dichtung f. Motorwelle	1
10	1315.0101	Kupferdichtung 6x10	4
11	1306.0120	Unterlegscheibe A6,4	4
12	1106.0220	Sechskantmutter M6 flach	4
13	22.00.192	Lüfterrad D340x135	1
14	10.00.565	Sechskantschraube M8x20	1
15	1308.0162	Unterlegscheibe A8,4	1
16	40.00.310	Abluftrohr unten	1
17	40.00.435	Abluftkanal f. SSR	1
18	10.00.989	Blindniete mit Gewindestift	2
19	10.00.706	Linsenschraube T20 M4x10 selbstformend	2

**Garraum**

+7(812)987-08-81



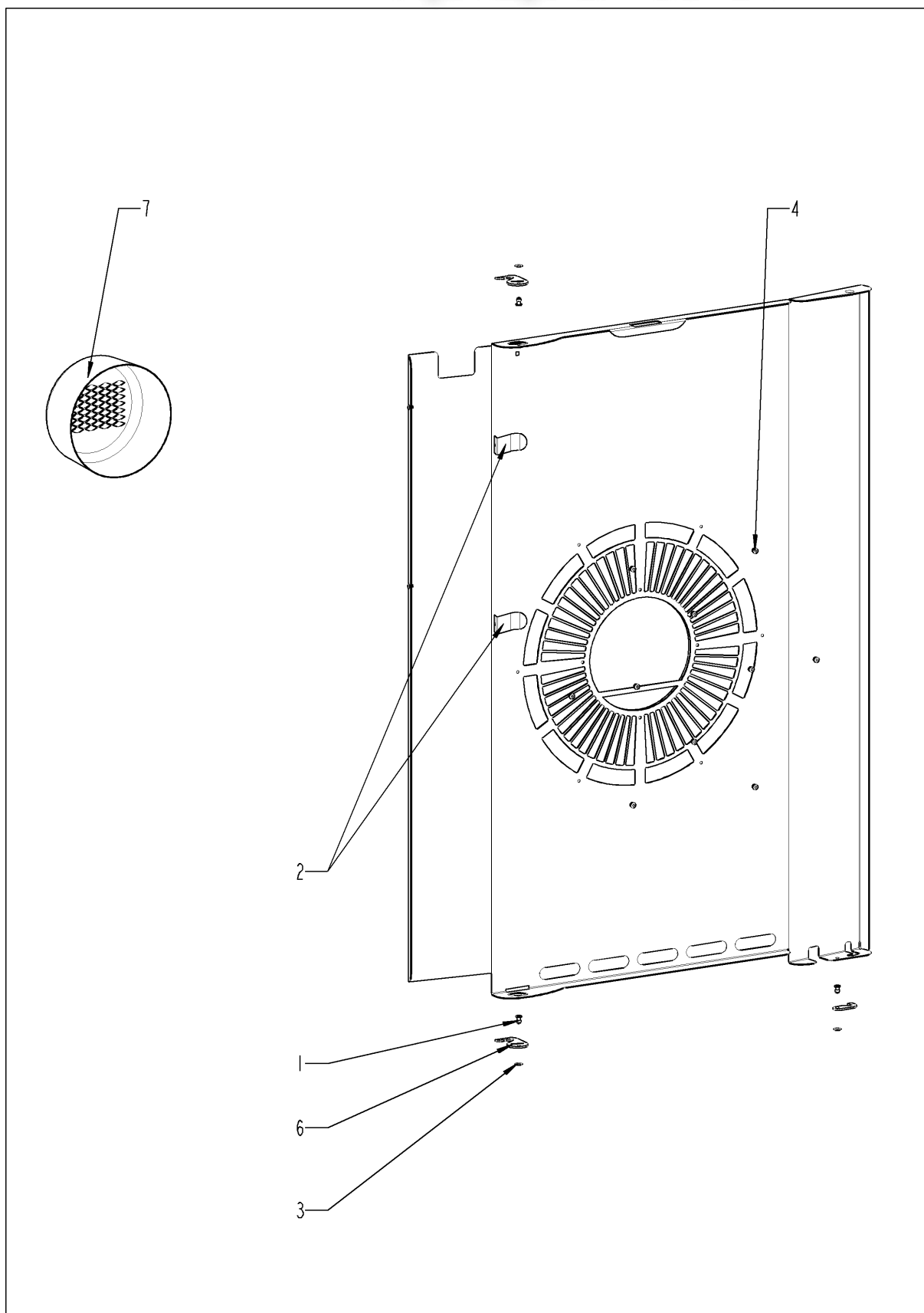
## Garraum

+7(812)987-08-81

Pos.	Artikelnummer	Benennung	Menge
1	2120.1277	Verschraubungsunterteil	1
2	siehe Schaltplan	Thermoelement Feuchte	
3	40.00.098	Reflektor f. BOL	1
4	10.00.041	Nietmutter M5 Sechskant geschlossen	4
5	1330.0100	Klemmbügel f. Fühler	1
6	1106.0224	Sechskantmutter M6 selbstsichernd	1
7	1306.0120	Unterlegscheibe A6,4	1
8	1104.0120	Sechskantmutter M4	1
9	1204.0120	Zahnscheibe A4,3	1
10	1006.0760	Sechskantschraube M6x16	1
11	siehe Schaltplan	Verkabelung Halogen	
12	20.00.397	Garraumdichtung	1
13	siehe Schaltplan	KT-Fühler	
14	10.00.612	Sechskantmutter M16 flach	1
15	1315.0104	Kupferdichtung 16x20x1,5	1
17	40.01.317	Abschirmung KT-Fühler	1
18	10.00.745	Hutmutter M6*A2	2
21	siehe Schaltplan	Thermoelement Garraum	
22	40.02.136	Abschirmung Garraumfühler	1
23	10.00.745	Hutmutter M6*A2	1
24	20.00.999	Ablaufsieb Ø80	1
25	40.00.091	Andrückrahmen kpl. f. BOL	1
26	siehe Schaltplan	Halogengarraumlampe 300°C	
28	50.00.844	Beschwadungsdüse	1
29	50.00.846	Überwurfmutter M12x13.2 N	1
A	22.00.383	Luftleitblech	1

## Luftleitblech

+7(812)987-08-81





SelfCooking Center 102E  
Gültig ab 10/2008

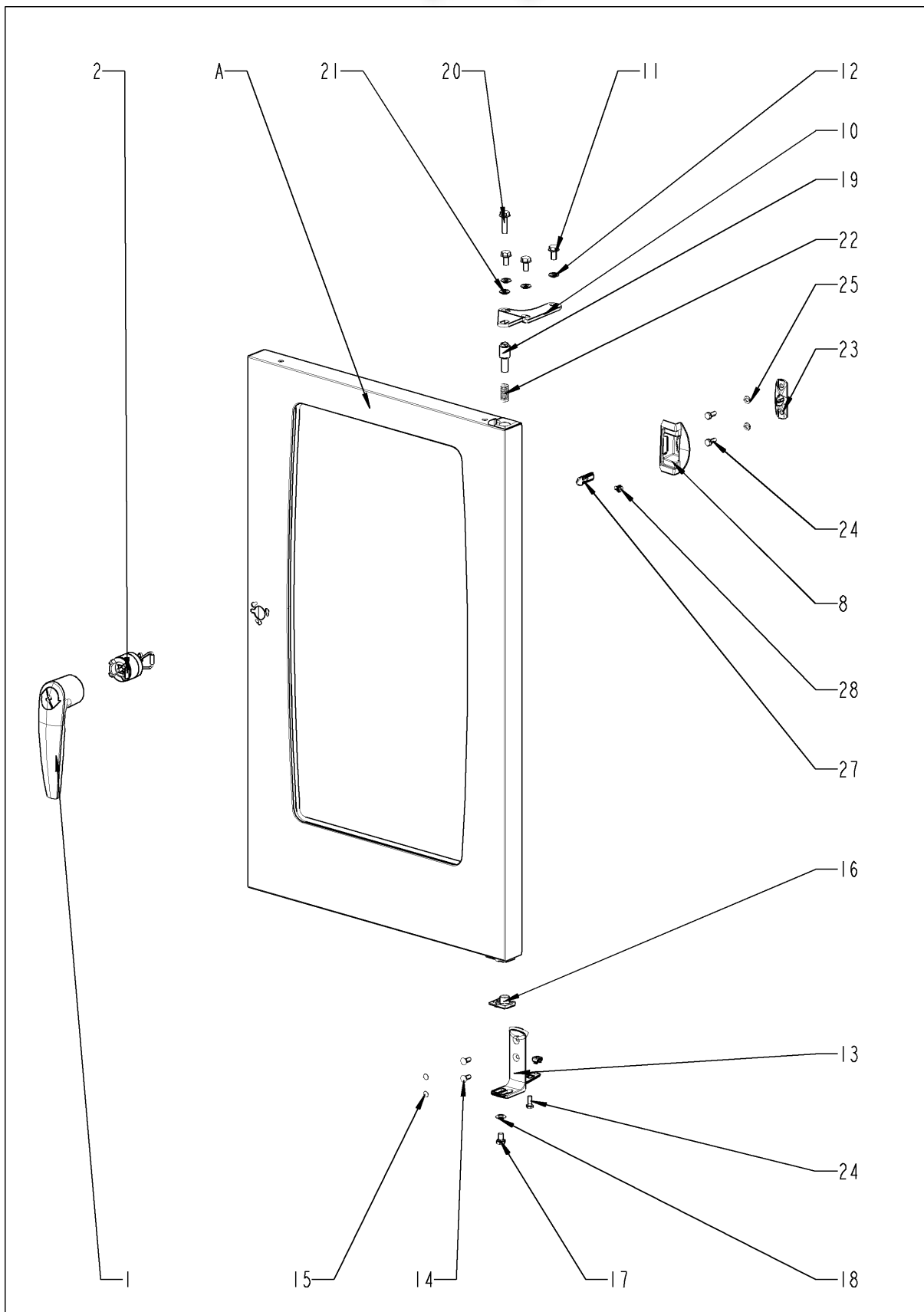
## Luftleitblech

+7(812)987-08-81

Pos.	Artikelnummer	Benennung	Menge
1	10.00.515	Blindniet 3,2x5 A4	1
2	40.01.289	Kabelhalteclip KT Fühler	1
3	10.00.744	Unterlegscheibe A4,3 *A4	1
4	1604.0167	Blindniet 4x10	1
6	2760.1370	Verschlusshaken für Luftleitblech	1
7	22.00.361	Tiefzug f. Luftleitblech	1

# Tür

+7(812)987-08-81



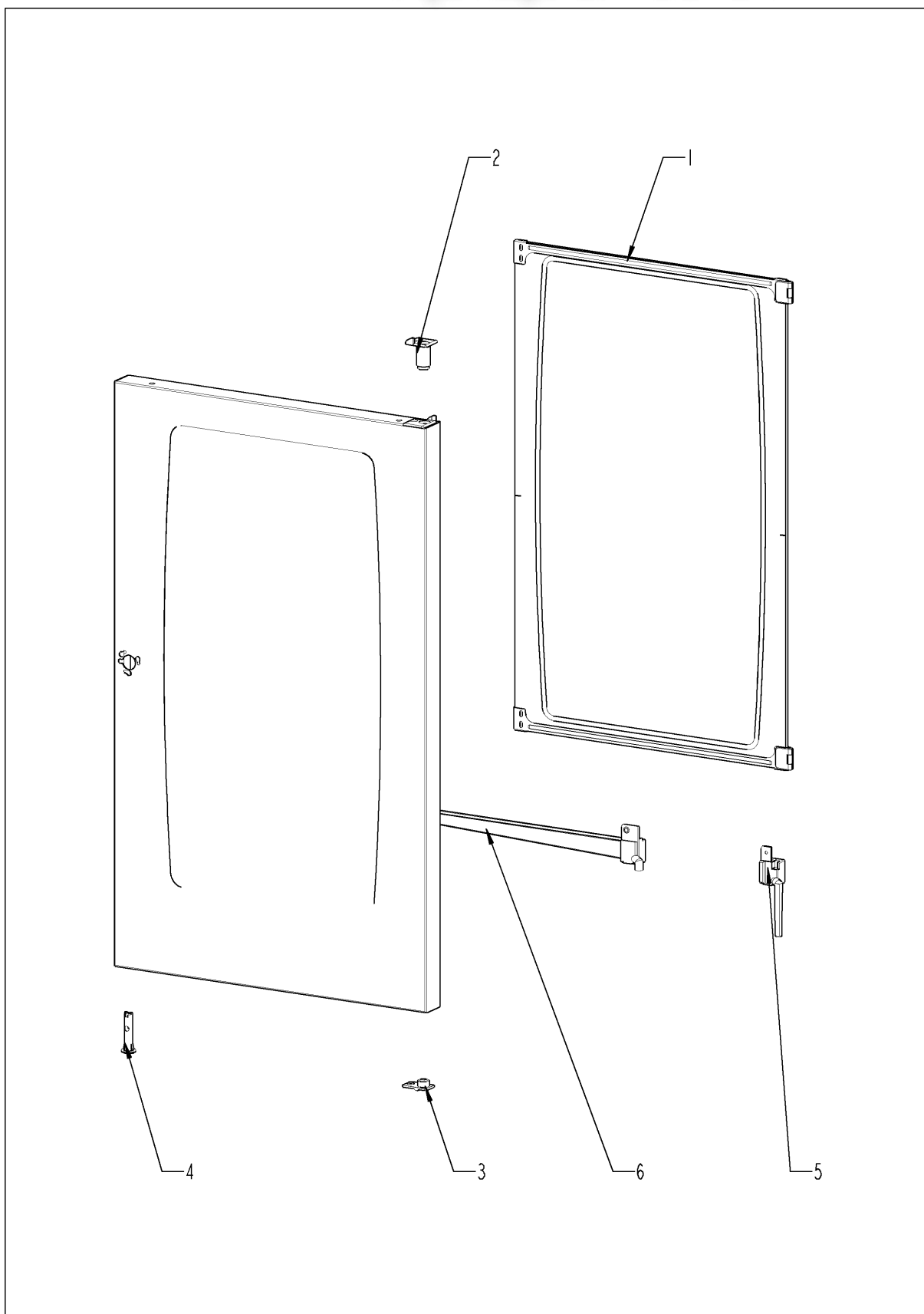
## Tür

+7(812)987-08-81

Pos.	Artikelnummer	Benennung	Menge
1	24.00.152	Türgriff	1
2	24.00.176	Verschluss f. Türe	1
8	24.00.504	Verschlussabdeckung	1
10	24.00.133	Türhalteplatte oben	1
11	1008.0768	Zierschraube M8x16	3
12	1308.0160	Unterlegscheibe A8,4	3
13	24.00.223	Türhaltewinkel unten	1
14	1006.1962	Senkschraube Torx M6x16	2
15	10.00.090	Abdeckkappe Torx T30	2
16	24.00.137	Rastzapfen	1
17	10.00.099	Sechskantschraube M8x12	1
18	1308.0160	Unterlegscheibe A8,4	1
19	24.00.048	Achszapfen Tür oben	1
20	1008.0769	Zierschraube M8x30	1
21	1308.0160	Unterlegscheibe A8,4	1
22	2001.0109	Druckfeder	1
23	24.00.141	Halter f. Kloben	1
24	1006.0760	Sechskantschraube M6x16	2
25	1306.0120	Unterlegscheibe A6,4	2
27	24.00.142	Kloben	1
28	1005.2000	Sperrzahnschraube M5x8	1
A	24.00.113	Tür	1

## Tür

+7(812)987-08-81



SelfCooking Center 102E  
Gültig ab 10/2008

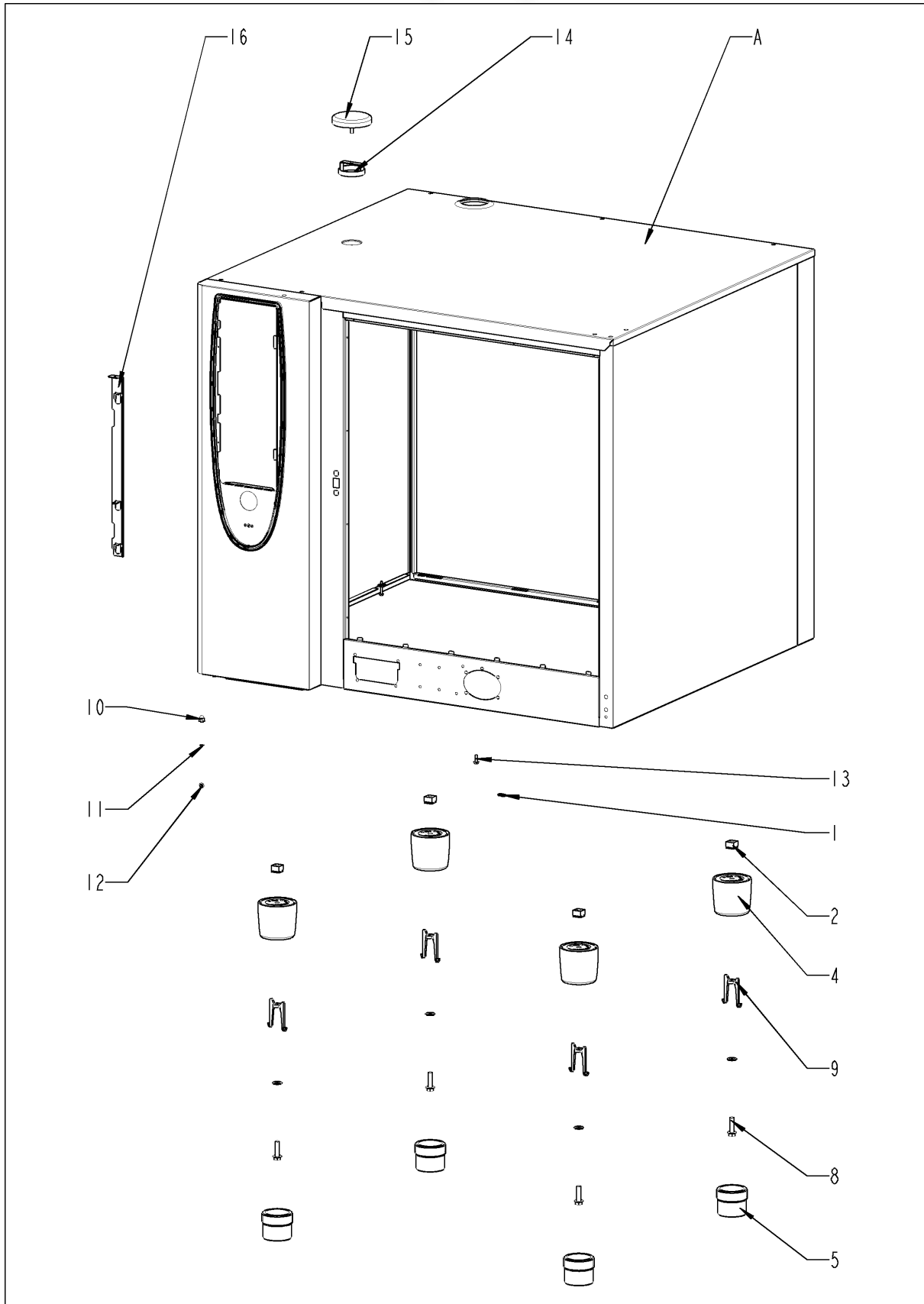
## Tür

+7(812)987-08-81

Pos.	Artikelnummer	Benennung	Menge
1	24.00.200	Innenscheibe	1
2	24.00.147	Achshülse	1
3	24.00.146	Rasthülse	1
4	24.00.502	Türmagnethalter mit Magnet	1
5	24.01.188	Ablauf Tropfwanne	1
6	24.01.801	Türtropfwanne	1
9	24.00.171	Silikonpuffer 7mm	1

## Außenmantel

+7(812)987-08-81



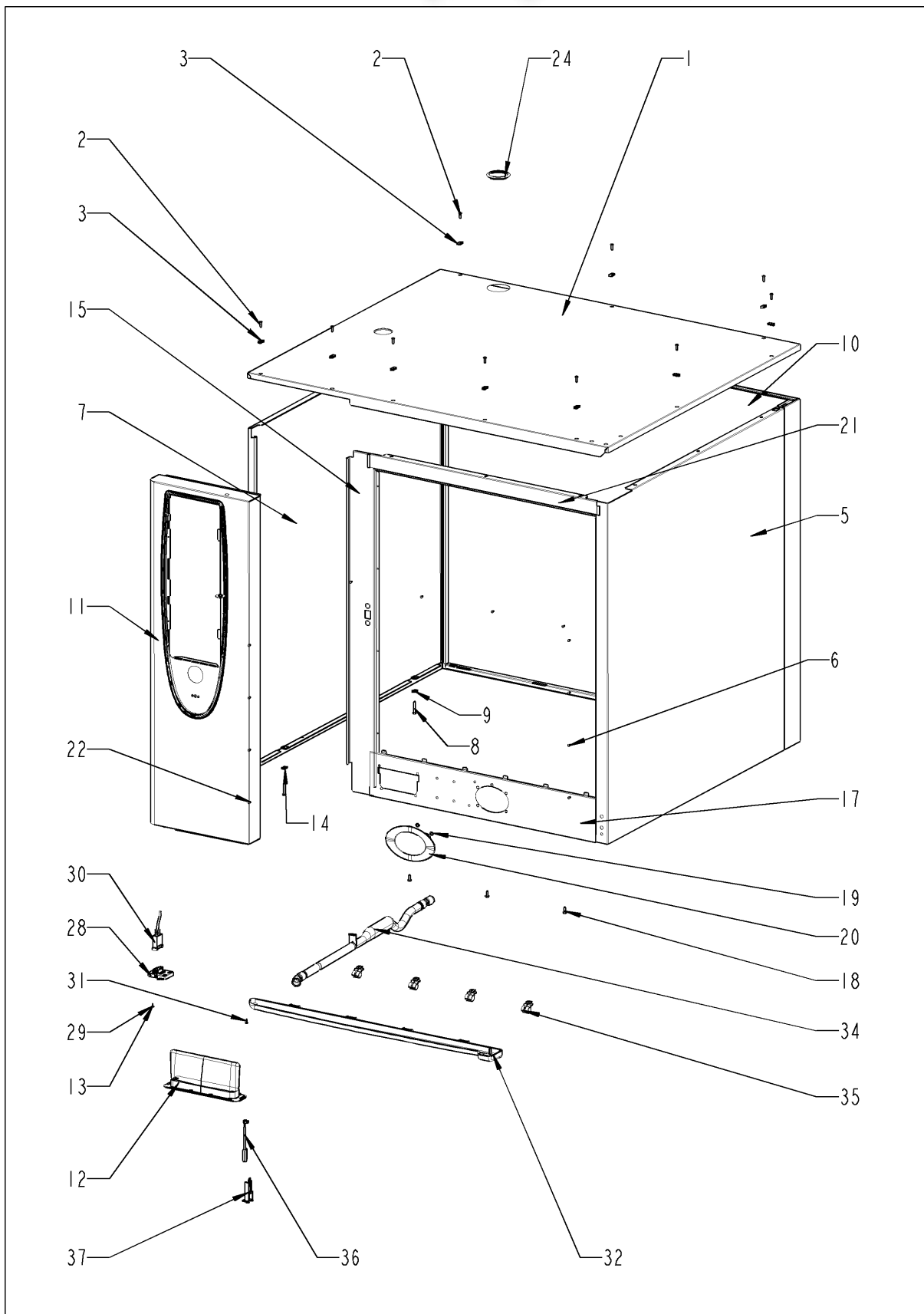
## Außenmantel

+7(812)987-08-81

Pos.	Artikelnummer	Benennung	Menge
1	1104.0820	Schnappmutter 4,2mm	3
2	1110.0800	Käfigmutter M10	4
4	12.00.205	Fußoberteil	4
5	12.00.206	Fußunterteil	4
7	1328.0102	Sperrkantscheibe A10,2	4
8	10.00.975	Sechskantschraube M10x35	4
9	12.00.516	Ausdrehsicherung f. Fußunterteil	4
10	10.00.745	Hutmutter M6*A2	1
11	1206.0120	Zahnscheibe A6,4	1
13	1005.2100	Sperrzahnschraube M5x16	1
14	22.00.354	Abstandsring	1
15	22.00.353	Glocke für Belüftung	1
16	16.01.327	Blendenöffner	1
23	1106.0802	Käfigmutter M6	4
A		Außenmantel	1

## Außenmantel

+7(812)987-08-81





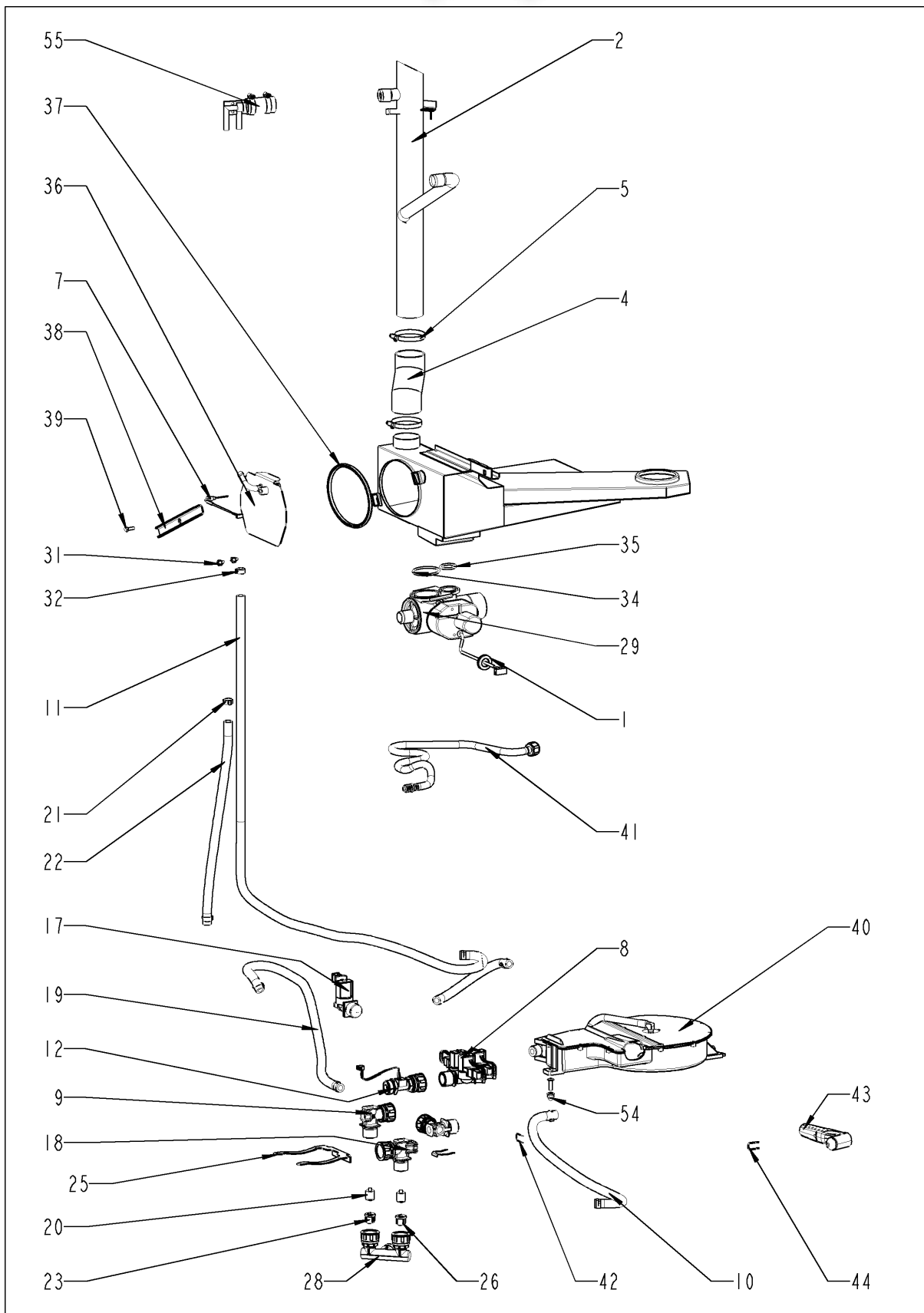
## Außenmantel

+7(812)987-08-81

Pos.	Artikelnummer	Benennung	Menge
1	16.00.340	Decke	1
2	1003.2265	Senkkopf-Blechschrabe 4,2x16	5
3	1104.0820	Schnappmutter 4,2mm	5
5	16.00.154	Seitenteil rechts	1
6	1603.0166	Blindniet 3,2x7,9 CNS	4
7	16.00.155	Seitenteil links	1
8	10.00.102	Sechskant-Blechschrabe B4,2x32	2
9	1104.0820	Schnappmutter 4,2mm	2
10	16.00.188	Rückwand	1
11	16.00.299	Vorderwand	1
12	16.00.673	Filtereinsatz	1
13	10.00.103	EJOT PT-Schrabe KA 3.5x10 Kreuz	1
14	1104.0820	Schnappmutter 4,2mm	1
15	16.00.681	Verbindung Vorderwand	1
17	16.01.511	Verbindung unten	1
18	1004.2160	Sechskant Blechschrabe 4,2x16	3
19	1107.0100	Schnellbefestiger ø4	5
20	50.00.751	Tulpe für Handbrause mit Klebeband	1
21	16.00.331	Verbindung oben	1
22	1603.0166	Blindniet 3,2x7,9 CNS	4
24	16.01.434	Dichtung f. Entlüftungsrohr d=74mm	1
28	16.00.329	Abdeckung f. USB	1
29	10.00.103	EJOT PT-Schrabe KA 3.5x10 Kreuz	1
30	40.00.469	Schnittstellenkabel USB 0.9m	1
31	10.00.460	EJOT PT-Schrabe Torx 3,5x14	2
32	50.00.300	Gerätetropfwanne	1
34	50.01.192	Ablaufrohr	1
35	50.00.296	Clip f. Gerätetropfwanne	4
36	40.00.335	Türkkontaktschalter	1
37	16.01.146	Halter f. Türkkontaktschalter	1

# Wasser

+7(812)987-08-81



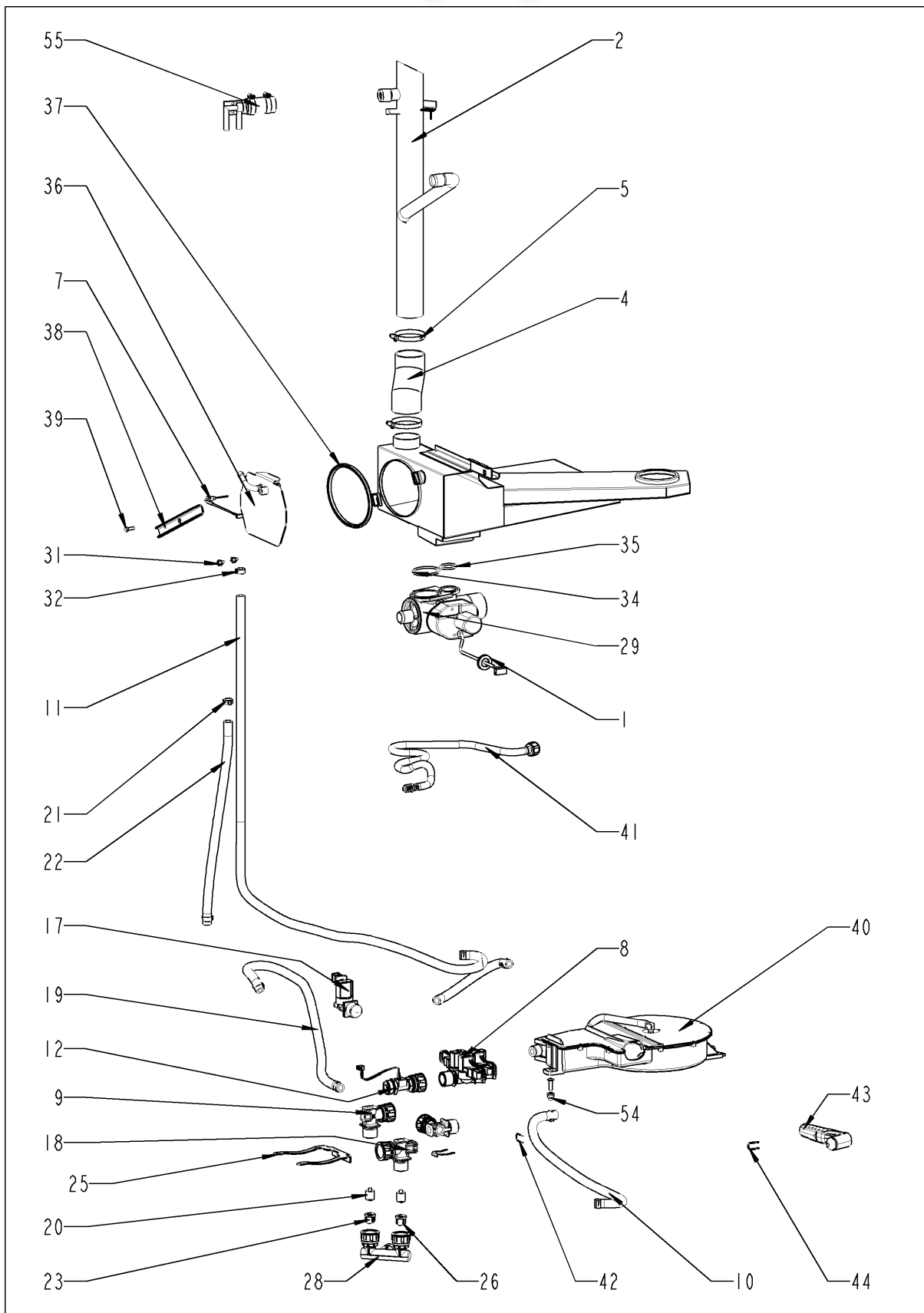
## Wasser

# +7(812)987-08-81

Pos.	Artikelnummer	Benennung	Menge
1	2022.0101	Durchführungstülle d8mm	1
2	54.00.220	Entlüftungsrohr	1
4	54.00.094	Entl.-Manschette	1
5	2066.0516	Schlauschelle 60-80mm	2
7	siehe Schaltplan	Thermoelement Ablösung	
8	siehe Schaltplan	Dreifachmagnetventil	
9	50.00.071	Wasserverteiler hor. o. Schlauchroller	1
10	2067.0050	Druckschlauch NW10mm	.96
11	2067.0050	Druckschlauch NW10mm	1.24
12	siehe Schaltplan	Durchflusssensor	
17	siehe Schaltplan	Einfachmagnetventil	
18	50.00.070	Wasserverteiler hor. Schlauchroller	1
19	2067.0050	Druckschlauch NW10mm	.74
20	50.00.078	Rückschlagventil DW16/DN12	2
21	10.00.810	Schlauschelle Cobra 16/8	7
22	2067.0050	Druckschlauch NW10mm	.65
23	1900.0202	Wasserfilter grob	3
25	50.00.086	Sicherungsblech f. Wasserverteiler	1
27	10.00.873	Schlauchklemme CLIC d=15.5mm	2
28	8664.1301	T-Fitting Wasseranschluß	1
29	siehe Schaltplan	Kugelhahn Ablauf SCC kpl.	
31	10.00.449	Zylinderschraube M6x16	2
32	10.00.249	Kabelschelle D4.5	1
33	1104.0120	Sechskantmutter M4	1
34	10.00.511	O-Ring f. Kugelhahn 46x3.5	1
35	10.00.512	O-Ring f. Kugelhahn 26x3.5	1
36	54.00.781	Revisionsdeckel mit Ablöschdüse	1
37	54.00.805	Dichtung f. Revisionsdeckel Ablösung	1
38	54.00.225	Spannbügel	1
39	1008.0750	Sechskantschraube M5x16	1
40	50.00.140	Schlauchroller	1
41	50.01.173	Anschlußrohr f. Schlauchroller	1
41	50.00.174	Anschlußrohr f. Schlauchroller	1
42	50.00.085	Steckfeder f. Schlauchroller	1
43	50.00.130	Handbrause	1
44	50.00.156	Klammer für Handbrause	1

# Wasser

+7(812)987-08-81



SelfCooking Center 102E  
Gültig ab 10/2008



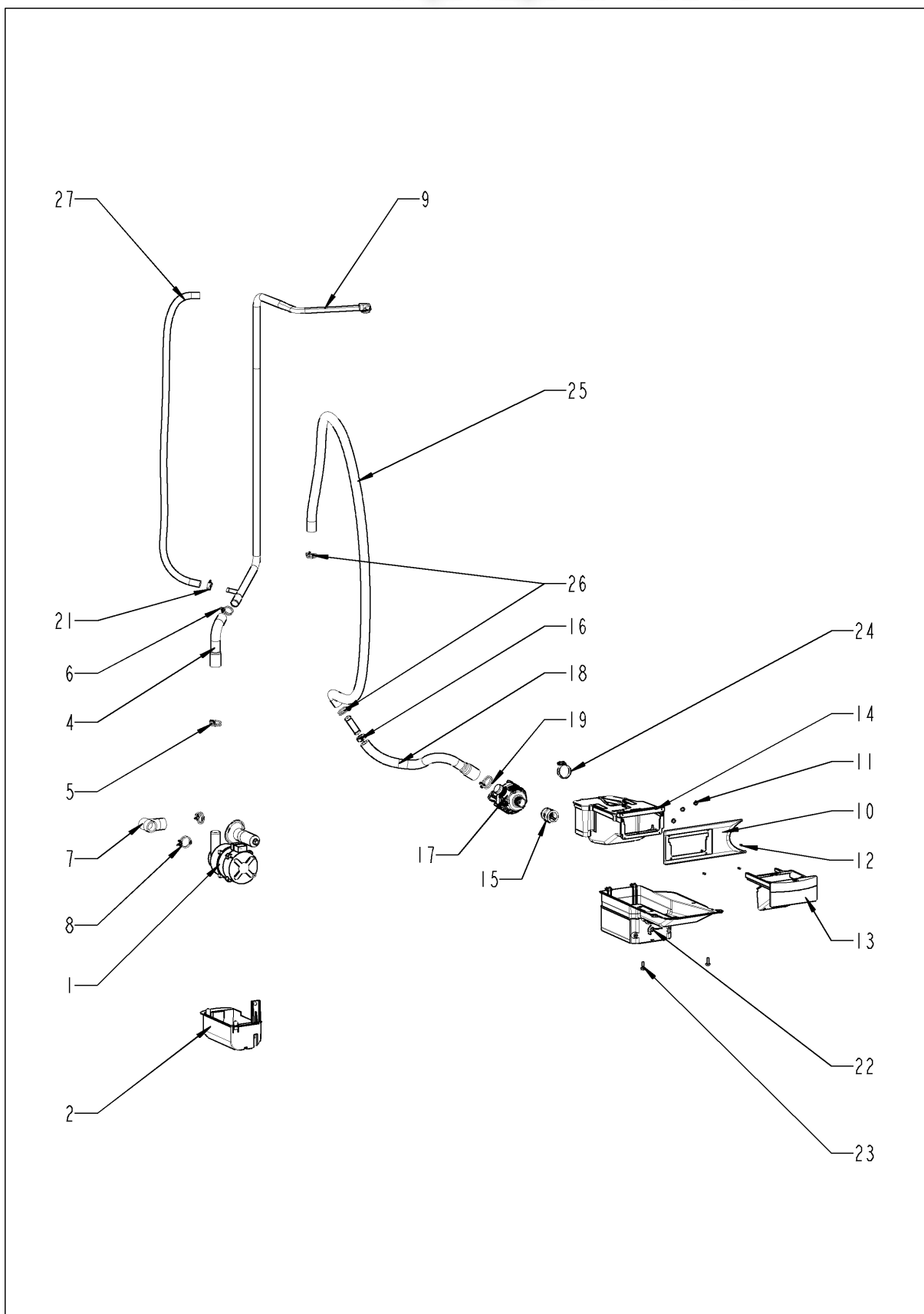
## Wasser

+7(812)987-08-81

Pos.	Artikelnummer	Benennung	Menge
54	1105.0121	Sechskant-Combimutter M5 verzinkt	1
55	8354.1304	Belüftungsventil DG	1
56	2067.0050	Druckschlauch NW10mm	.1

**CleanJet + Care**

+7(812)987-08-81



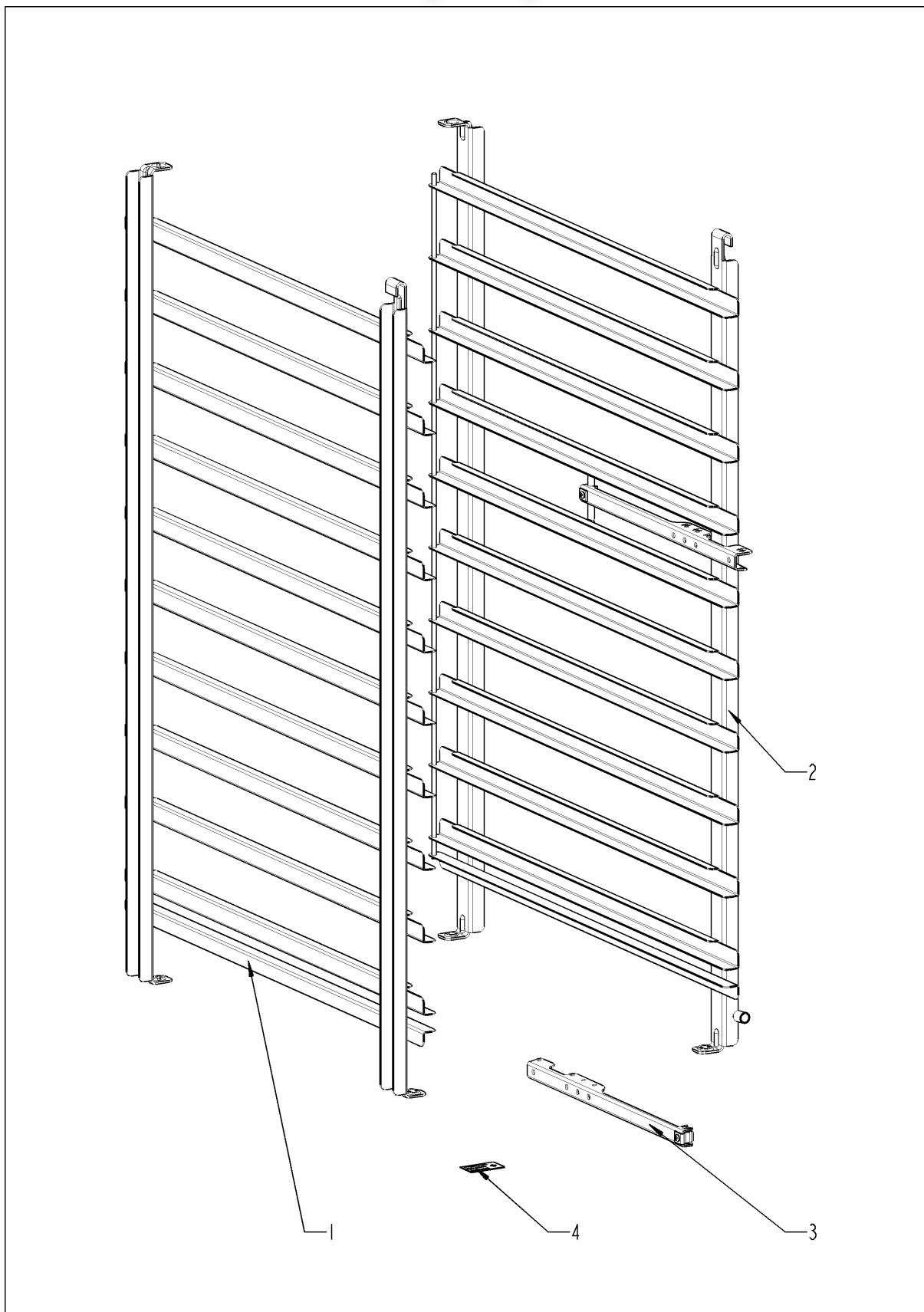
## CleanJet + Care

+7(812)987-08-81

Pos.	Artikelnummer	Benennung	Menge
1	56.00.153	Pumpe f. Reinigung UP30	1
2	12.00.319	Gehäuse Reinigerpumpe	1
4	56.00.166	Druckschlauch f. Reinigung	1
5	2066.0518	Schlauchklemme 30mm	1
6	2066.0521	Schlauchklemme 27mm	1
7	56.00.120	Saugschlauch f. Reinigung	1
8	2066.0518	Schlauchklemme 30mm	2
9	56.00.163	Rohr f. Reinigung	1
10	56.00.445	Blendenrahmen für Pflegemittelschublade	1
11	1107.0100	Schnellbefestiger ø4	6
12	10.00.980	EJOT PT-Schraube K30x10	4
13	56.00.488	Pflegemittelschublade	1
14	56.00.492	Pflegemittelbehälter Tischgerät	1
15	56.00.462	Muffe Pflegemittelbehälter/Pumpe	1
16	2066.0506	Schlauchschele 20-32mm	1
17	87.00.352	Pumpe f. CareControl DPS 35	1
18	56.00.540	Pflegemittelschlauch 1	1
19	2066.0518	Schlauchklemme 30mm	1
20	2067.0156	Druckschlauch ø10mm, 440mm lg.	1
21	2066.0202	Schlauchschele 12-22 mm	1
22	56.00.380	Pumpenabdeckung	1
23	1005.2100	Sperrzahnschraube M5x16	2
24	2066.0506	Schlauchschele 20-32mm	1
25	56.00.428	Pflegemittelschlauch 2	1
26	10.00.605	Schlauchklemme ø25.3	2
27	2067.0050	Druckschlauch NW10mm	.89

**Sonstiges**

+7(812)987-08-81





SelfCooking Center 102E  
Gültig ab 10/2008



## Sonstiges

+7(812)987-08-81

Pos.	Artikelnummer	Benennung	Menge
1	60.12.003	Einhängegestell links	1
2	60.12.004	Einhängegestell rechts	1
3	60.71.022	Positionierhilfe KT-Fühler	1
4	10.00.399	Aufklebersortiment	1

**Deckblatt Elektrische Dokumentation, Cover sheet for electric**

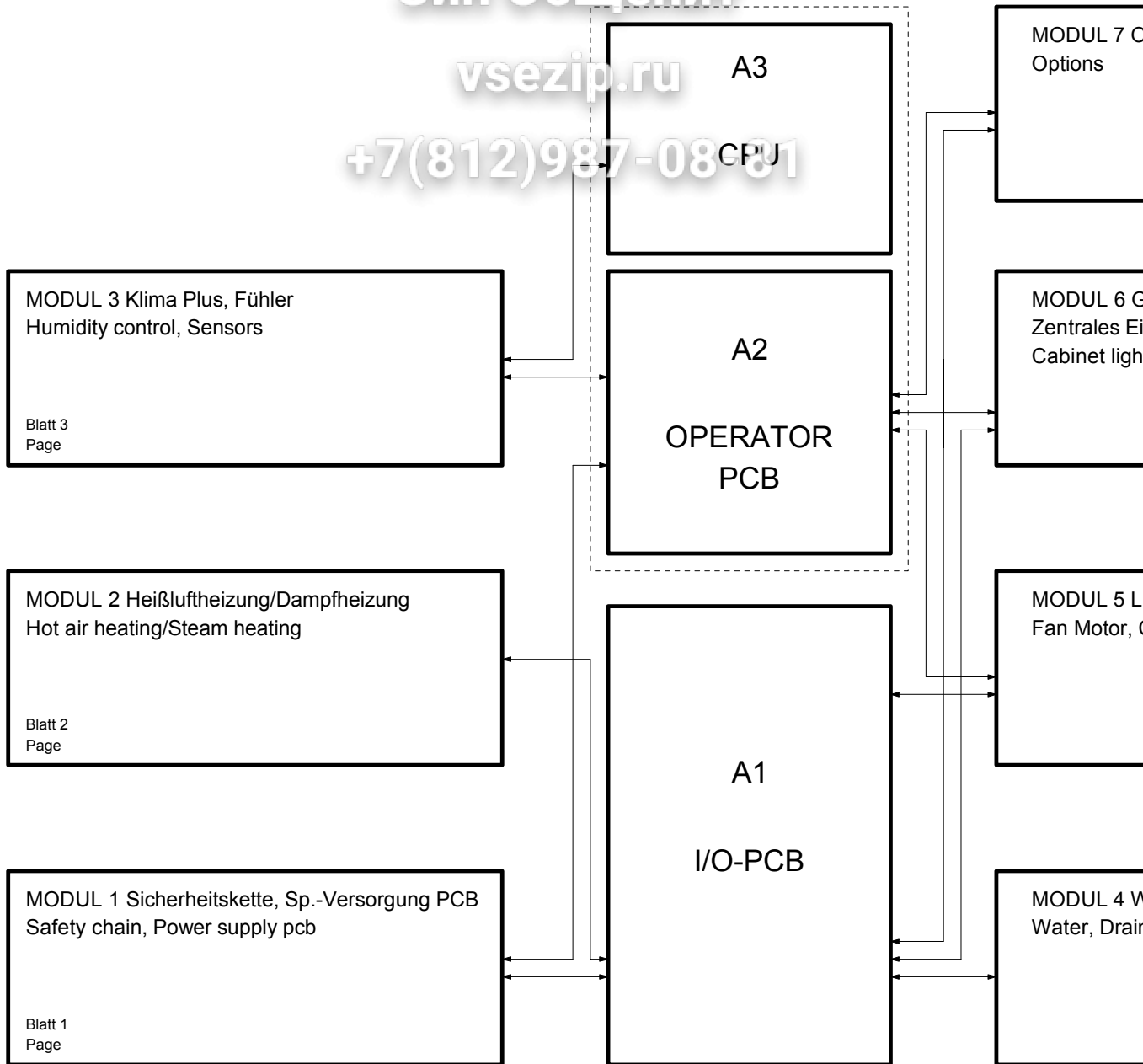
Die Elektrische Dokumentation besteht aus: 1. diesem Deckblatt, 2. dem Schaltplan und 3. der Legende.  
 The electric documentation contains: 1. this cover sheet, 2. the wiring diagram and 3. the bill of materials.

<b>Deckblatt-Nr.</b> <b>Front Page No.</b>	75-20164	<b>Version</b>	6
<b>Typ / Type</b>	SCC102E		
<b>Schaltplan</b> <b>Wiring diagram</b>	76-00130	<b>Version</b>	4
<b>Spannung (SPL)</b> <b>Voltage</b>	3AC220V 50/60Hz		
<b>Legende</b> <b>Legend electr. components</b>	78-00144	<b>Version</b>	5
<b>Geräteserialnr.</b> <b>Serial number</b>	E12SG0807	<b>Version</b>	08
<b>Erstellt am</b> <b>Created at</b>	05.05.2004 14:28:43	<b>Ersteller</b> <b>Creator</b>	SC
<b>Gültig ab</b> <b>Valid from</b>	25.09.2008	<b>Änderung</b> <b>Modification</b>	20

Зип Общепит

vsezip.ru

+7(812)987-08-81



76-00130

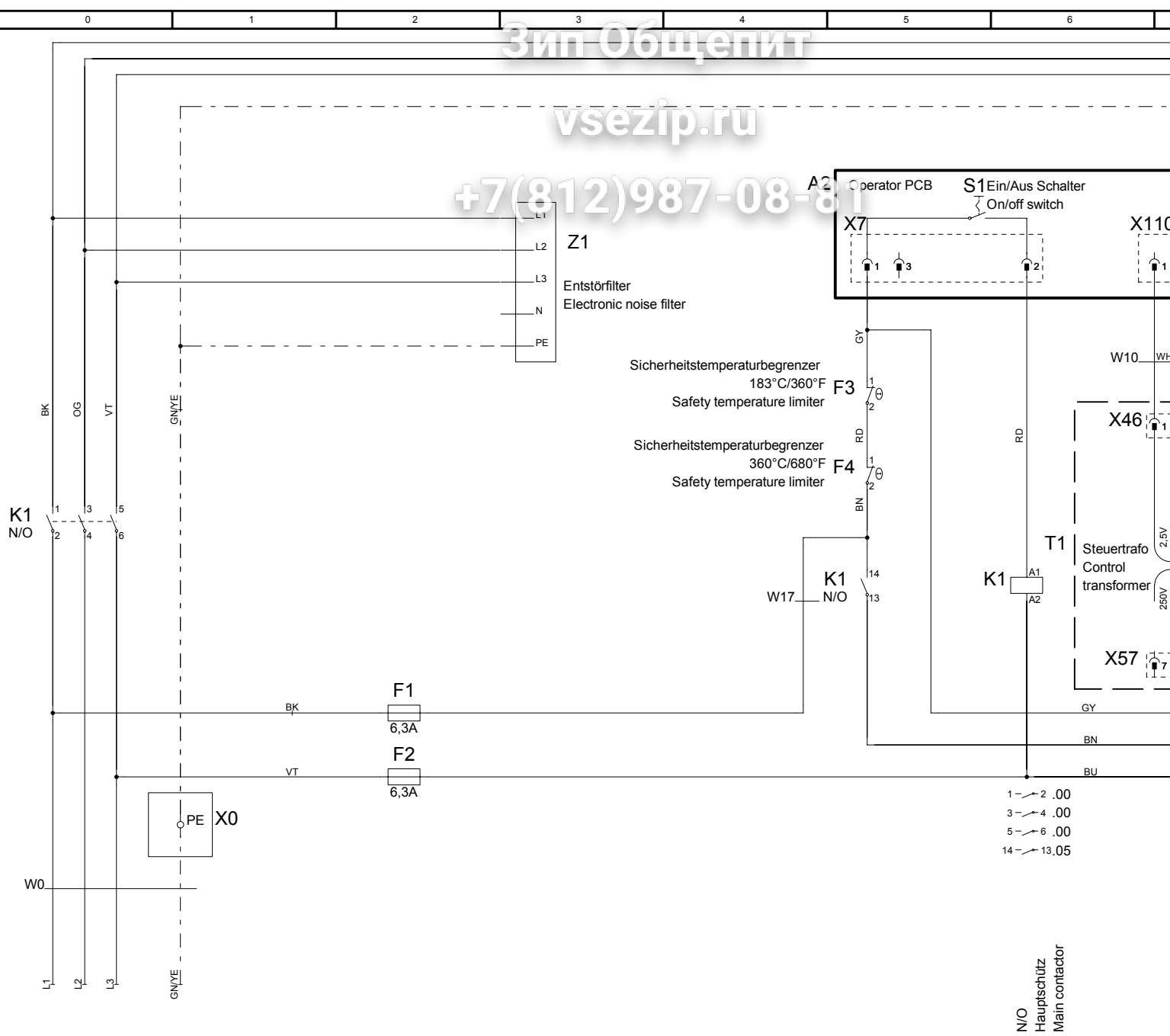
Überblick

SO

Version

4

3AC22



76-00130

MODUL 1 Sicherheitskette, SP.-Versorgung PCB  
Safety chain, Power supply pcb

SO

Version

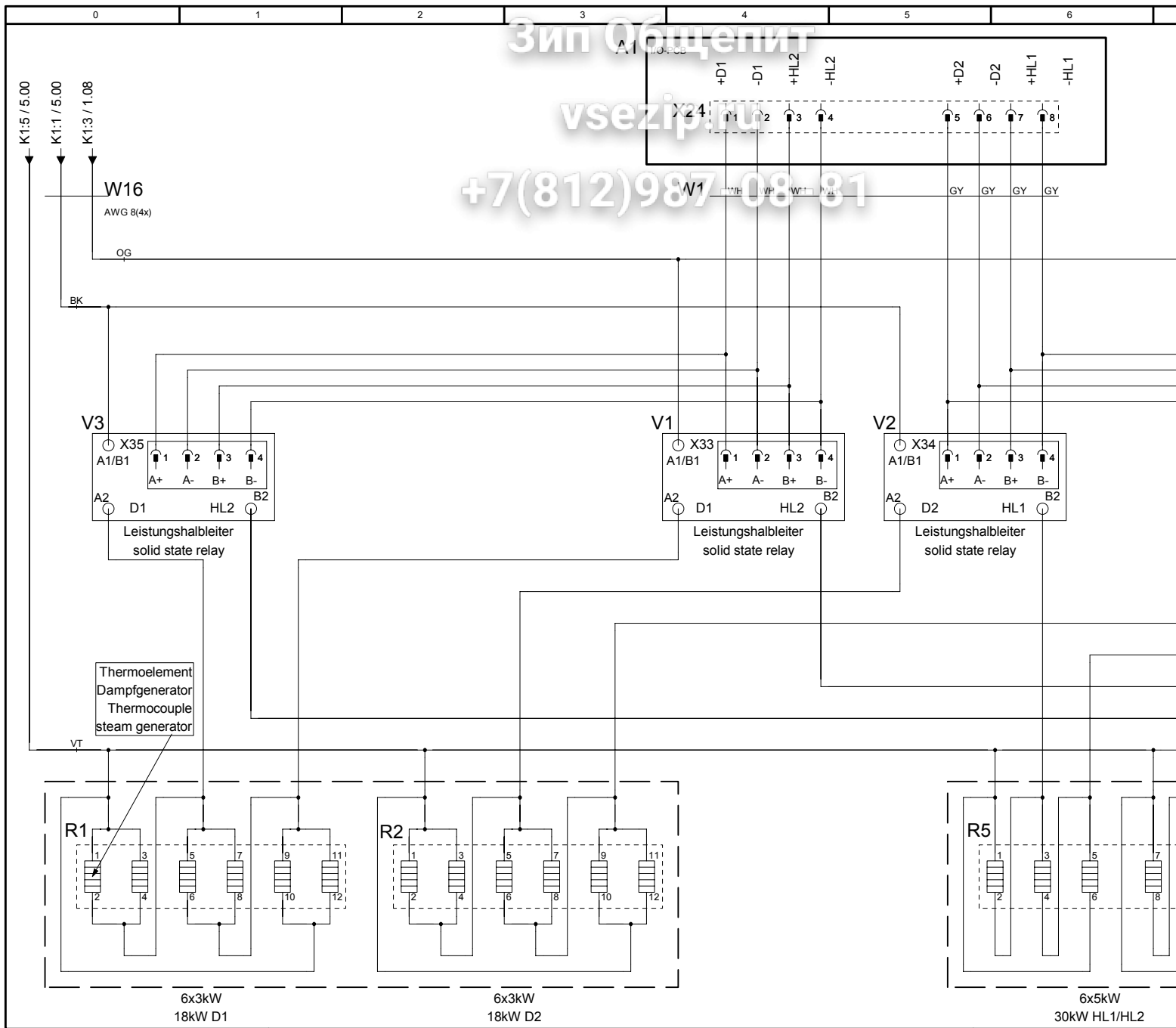
4

3AC22

Зип Общепит

vsezip.ru

+7(812)987 08 81

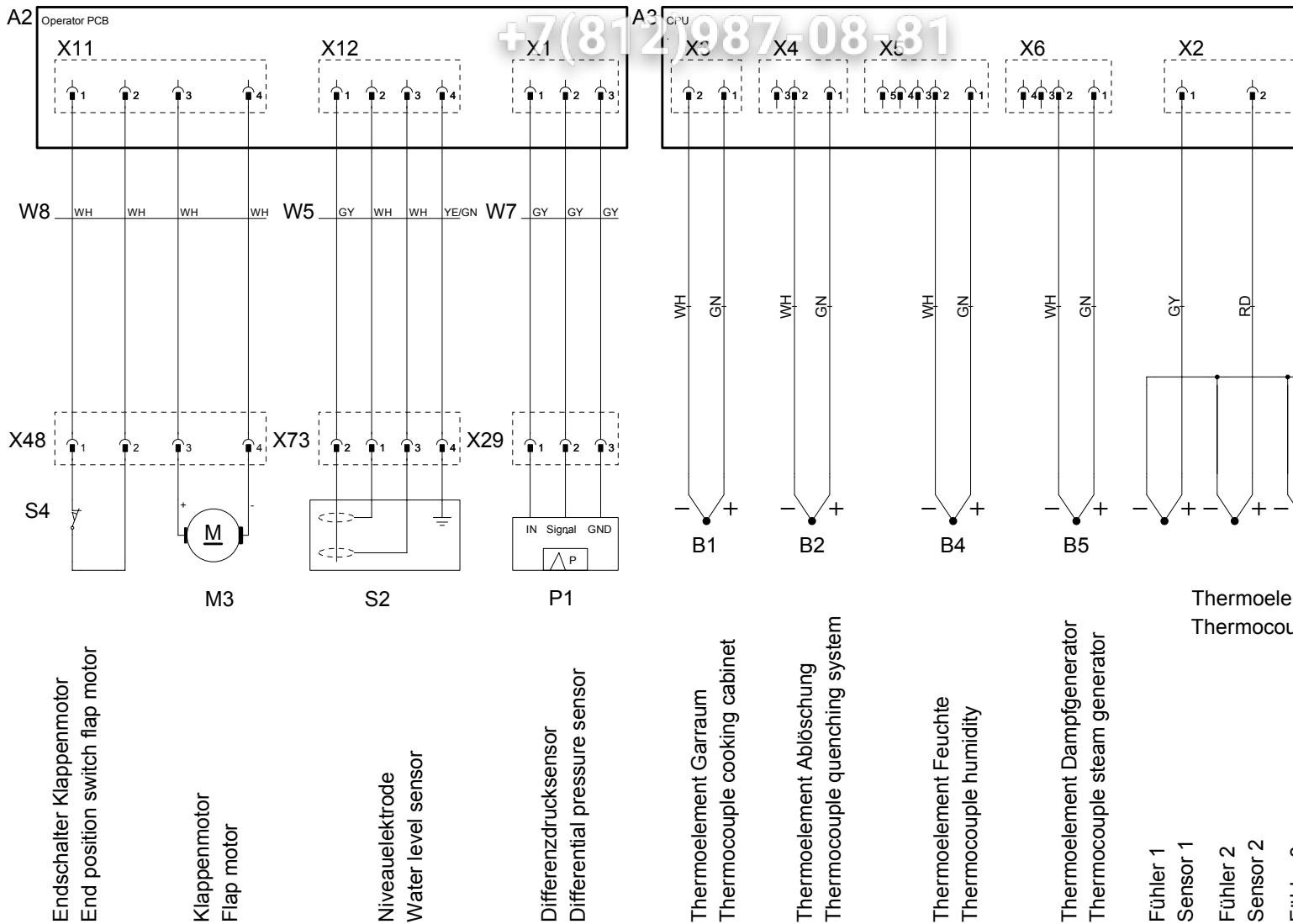


76-00130
Version 4

MODUL 2 Heißluftheizung/Dampfheizung  
Hot air heating/Steam heating

SC
3AC220

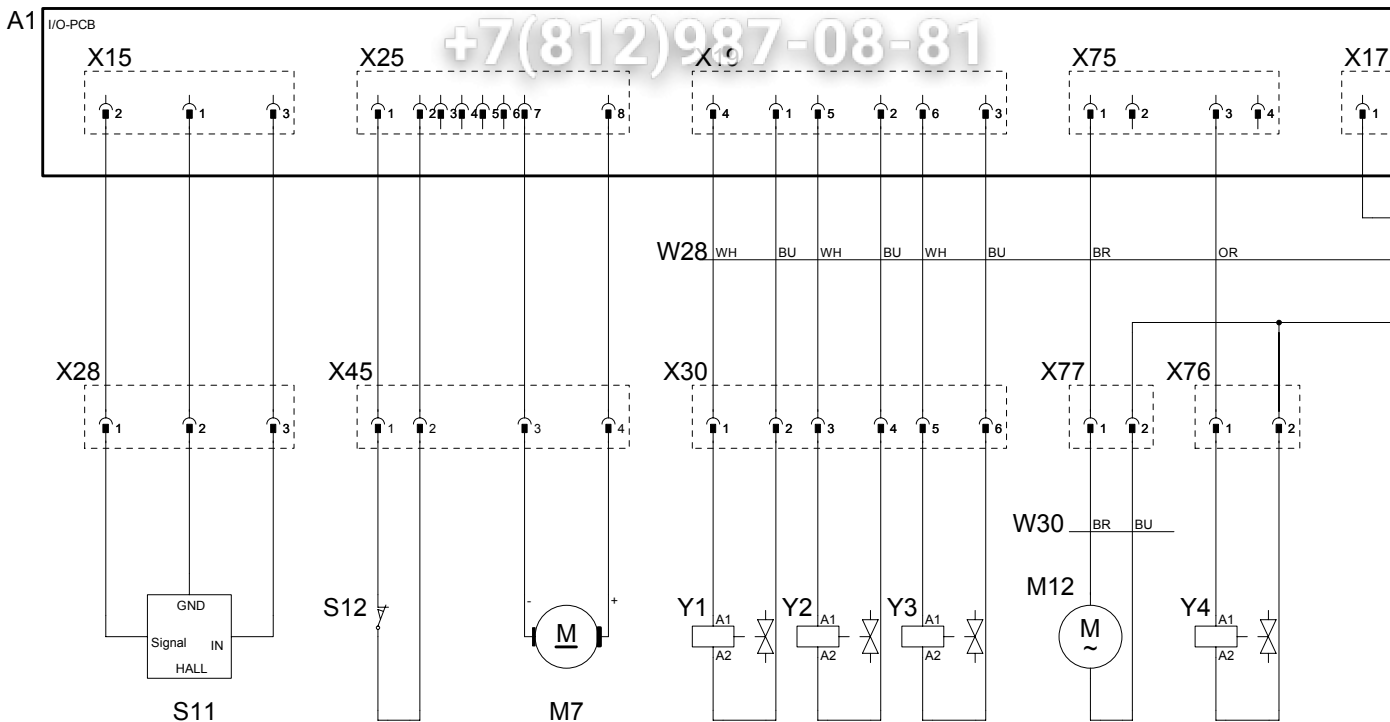
+7(812)987-08-81



76-00130
Version 4

MODUL 3 Klima Plus, Fühler  
Humidity control, Sensors

SO
3AC22



CDS-Sensor  
CDS-sensor

Endschalter Verschlussmotor  
End switch drain valve

Verschlussmotor  
Drain valve

Magnetventil-Füllen  
Solenoid valve filling

Magnetventil-Ablöschung  
Solenoid valve quenching system

Magnetventil-Beschwädung  
Solenoid valve moistening

Pumpe Pflegemittel  
Care Pump

Magnetventil Pflegemittel  
Solenoid valve Care

76-00130

Version

4

MODUL 4 Wasser  
Water, Drain, CleanJet

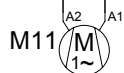
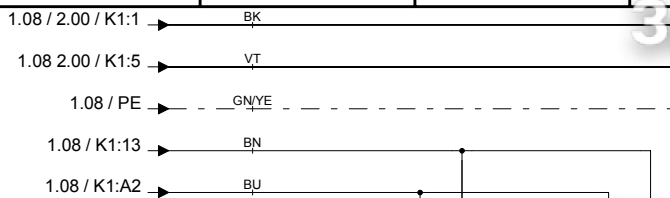
SO

3AC22

Зип Общепит

vsezip.ru

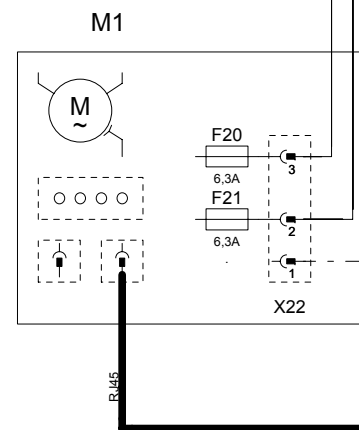
+7(812)987-08-81



Kühllüfter  
Cooling fan



Kühllüfter  
Cooling fan



Lüftermotor  
Fan motor

76-00130

Version

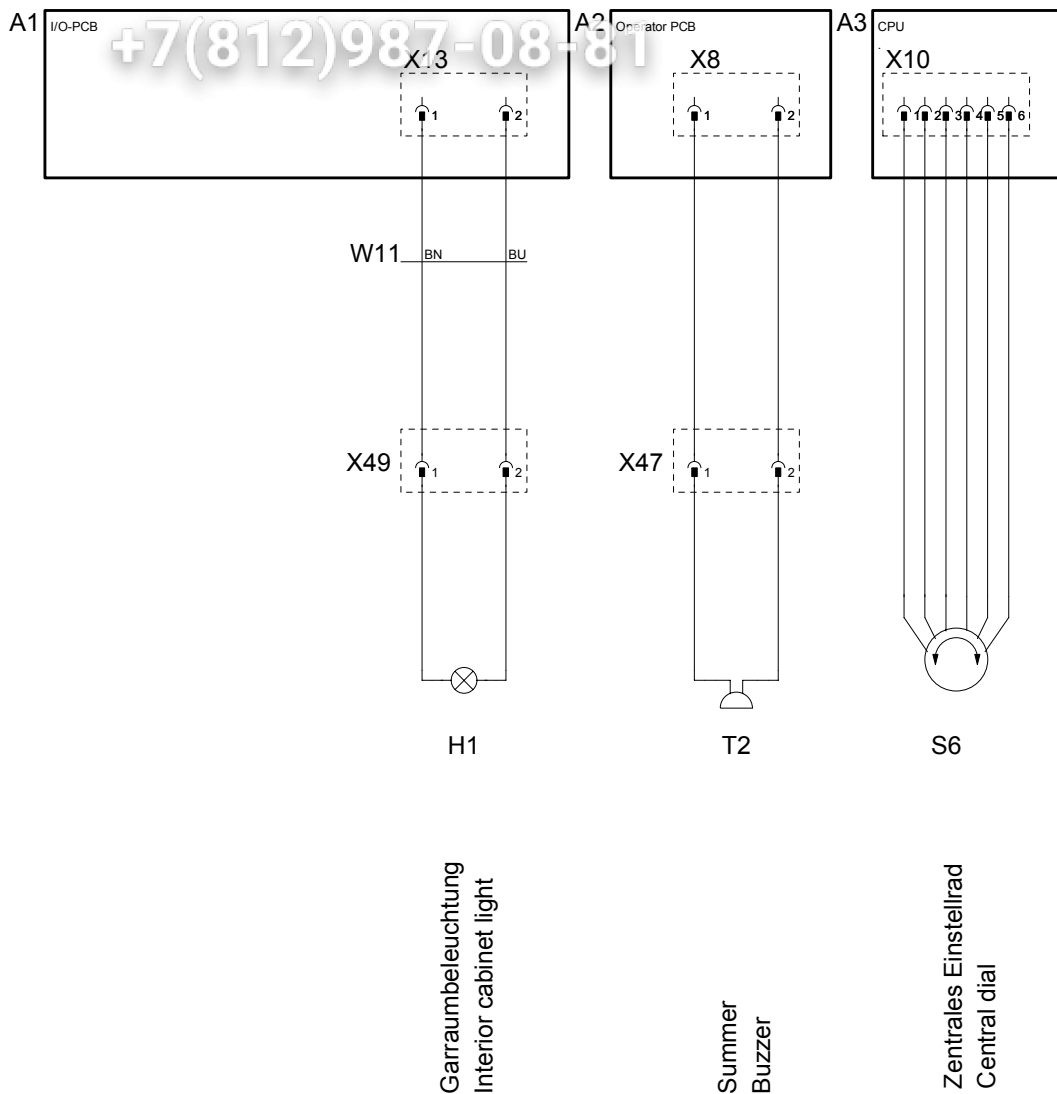
4

MODUL 5 Lüftermotor  
Fan Motor, Cooling Fan

SO

3AC22





76-00130

MODUL 6 Garraumbeleuchtung, Summer,  
Zentrales Einstellrad, EEPROM

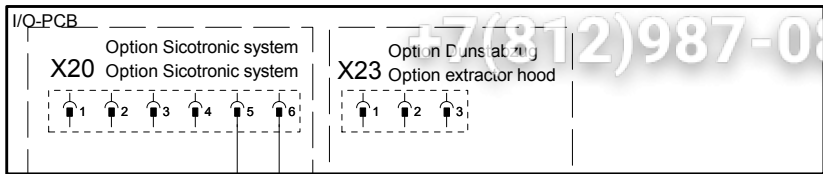
SO

Version

4

3AC22

A1



A2



76-00130

MODUL 7 Option  
Options

SO

Version

4

3AC22

**Positionsliste**  
**Bill of material**

Зип Общепит

Name Name	Artikelnr. Item number	Artikelbezeichnung vsezip.ru	Item description
A1	42.00.065	I/O-PCB	I/O-PCB
A2	42.00.002	Bedienplatine SCC	Operator PCB SCC
B1	40.00.395	Thermoelement Innentemperatur	Thermocouple interior cabinet
B2	40.00.287	Thermoelement Abloschung	Thermocouple quenching system
B4	40.00.290	Thermoelement Feuchte	Thermocouple humidity
B5	40.00.291	Thermoelement Dampfgenerator	Thermocouple steam generator
B6	40.00.606	Thermoelement Kerntemperatur SCC	Thermocouple core temperature
F1	4001.0224	Steuersicherung	Control fuse
F2	4001.0224	Steuersicherung	Control fuse
F3	40.01.329	Sicherheitstemp. Begrenzer G157°C/314°F E183°C/360°F	Safety temp. limiter G157°C/314°F E
F4	40.01.482	Sicherheitstemperaturbegrenzer 360°C/680°F	Safety temperature limiter 360°C/680°F
F5	3019.0113	Sicherung Trafo T1	Fuse transformer T1
H1	3024.0201	Halogenbeleuchtung alle	Interior cabinet light
K1	40.01.559	Hauptschutz	Main contactor
M1	40.00.274	Lüftermotor TG u. SG	Fan motor
M11	3101.1008	Kühllüfter 101/102E u. 202/E J/UL	Cooling fan 101/102E and 202/E J/UL
M12	56.00.451	Pumpe Pflegemittel	Care pump
M3	3101.1010	Klappenmotor SCC	Flap motor
M4	44.00.207	SC-Pumpe	SC-pump
M5	3101.1008	Kühllüfter	Cooling fan
M6	56.00.185	Clean Jet Pumpe SCC	CleanJet pump
M7	54.00.357	Kugelhahn Ablauf	Ball valve drain
P1	3017.1011	Differenzdrucksensor	Differential pressure sensor
R1	44.00.296	Dampfheizkörper 61-202	Heating element steam 61-202
R2	44.00.296	Dampfheizkörper 61-202	Heating element steam 61-202
R4	40.00.082	Heißluftheizkörper 61-202	Heating element hot air 61-202
R5	40.00.270	Heißluftheizkörper 102-202	Heating element hot air 102-202
S1	TEXT	Ein/Aus Schalter SSC	On/off switch SCC
S11	50.00.934	CDS-Sensor	CDS-sensor
S2	3002.0402	Niveauelektrode	Water level electrode
S3	40.00.335	Türkontaktschalter	Door contact switch
S4	3016.0102	Mikroschalter Feuchtemotor	Micro switch humidity motor
S6	40.00.404	Zentrales Einstellrad	Central dial
T1	40.00.277	Trafo	Transformer
T2	40.02.087	Alarmsummer	Buzzer
V1	40.00.453	Leistungshalbleiter 61-202/E	Solid state relay
V2	40.00.453	Leistungshalbleiter 61-202/E	Solid state relay
V3	40.00.453	Leistungshalbleiter202Eu*102-202UL/J	Solid state relay
V4	40.00.453	Leistungshalbleiter202Eu*102-202UL/J	Solid state relay

Änderungsdatum	22.09.2008 17:43:22	Name	<b>SCC102E</b>	Dokument
Erzeuger	<b>SCHD</b>	Spannung	<b>3AC 220/230/240V 50/60Hz</b>	Version

**Positionsliste**  
**Bill of material**

Зип Общепит

Name Name	Artikelnr. Item number	Artikelbezeichnung	Item description
X17	40.02.913	Pflegemittel Brücke	Care link
Y1	50.01.050	Magnetventil Füllen / SCC (Y3)Beschwerden (Y4)Pflegemittel	Solenoid valve filling / SCC (Y3) moist
Y2	50.01.146	Magnetventil Aboschnung	Solenoid valve quenching system
Z1	40.02.424	Entstörfilter	Electronic noise filter
W0	40.01.273	Anschlusskabel	Power connection cable
W1	40.00.235	Kabel-Ansteuerung I/O PCB - SSR	Cable I/O PCB - SSR
W10	40.00.210	Kabel: Trafo-Bedienplatine	Cable transformer - operator pcb
W11	40.00.223	Kabel: Halogenbeleuchtung	Cable Halogen light
W13	40.00.213	Kabel: Trafo - I/O Platine	Cable transformer - I/O pcb
W16	40.00.240	Kabel: Hauptschütz - SSR	Cable Main contactor - SSR
W17	40.02.497	Kabel: Steuerstamm	Cable Control Supply
W28	40.02.892	Kabel: I/O Platine-Magnetventile SC-Pumpe	Cable Cable I/O pcb Solenoid valve SC
W30	40.02.965	Kabel: Adapterkabel für Pumpe Pflegemittel	Cable Adapter cable care pump
W5	40.00.205	Kabel: Niveauelektrode	Cable water level sensor
W7	40.00.207	Kabel: CPU SCC - Differenzdrucksensor	Cable CPU SCC - Differential pressure
W8	40.00.208	Kabel: Bedienplatine - Klappenmotor	Cable Operator pcb - flap motor

Änderungsdatum	22.09.2008 17:43:22	Name	<b>SCC102E</b>	Dokument
Erzeuger	<b>SCHD</b>	Spannung	<b>3AC 220/230/240V 50/60Hz</b>	Version