



2016

ОТКРЫТОЕ АКЦИОНЕРНОЕ ОБЩЕСТВО
"ГРОДНЕНСКИЙ ЗАВОД ТРУБОВОГО МАШИНОСТРОЕНИЯ"

Зип-Общепит

vsezip.ru

+7(812)987-08-81

Машина посудомоечная универсальная

МПУ-700-01

Каталог деталей и
сборочных единиц



Настоящий каталог деталей и сборочных единиц (далее – каталог) предназначен для предприятий и организаций, осуществляющих сервисное обслуживание, гарантийный и послегарантийный ремонт машины посудомоечной универсальной МПУ-700-01 (далее – машины), и является пособием при составлении заявок на запасные части.

Каталог содержит основную номенклатуру сборочных единиц и деталей машины, сгруппированных по конструктивному и функциональному признакам, с их обозначением, наименованием и количеством в соответствии с конструкторской документацией.

В каталоге приведены иллюстрации общего вида машины, а также сборочных единиц и деталей, входящих в ее состав. Для каждой иллюстрации в каталоге составлена спецификация, где приведены обозначение, наименование и количество изображенных сборочных единиц и деталей.

В связи с постоянной работой по совершенствованию машины, в ее конструкцию могут быть внесены изменения, не отраженные в настоящем каталоге. Поэтому, при составлении заявок на запасные части, наряду с указанием обозначения, наименования и требуемого количества деталей или сборочных единиц по каталогу, рекомендуется указывать серийный номер машины.

Каталог составлен в соответствии с состоянием технической документации на 12.2015

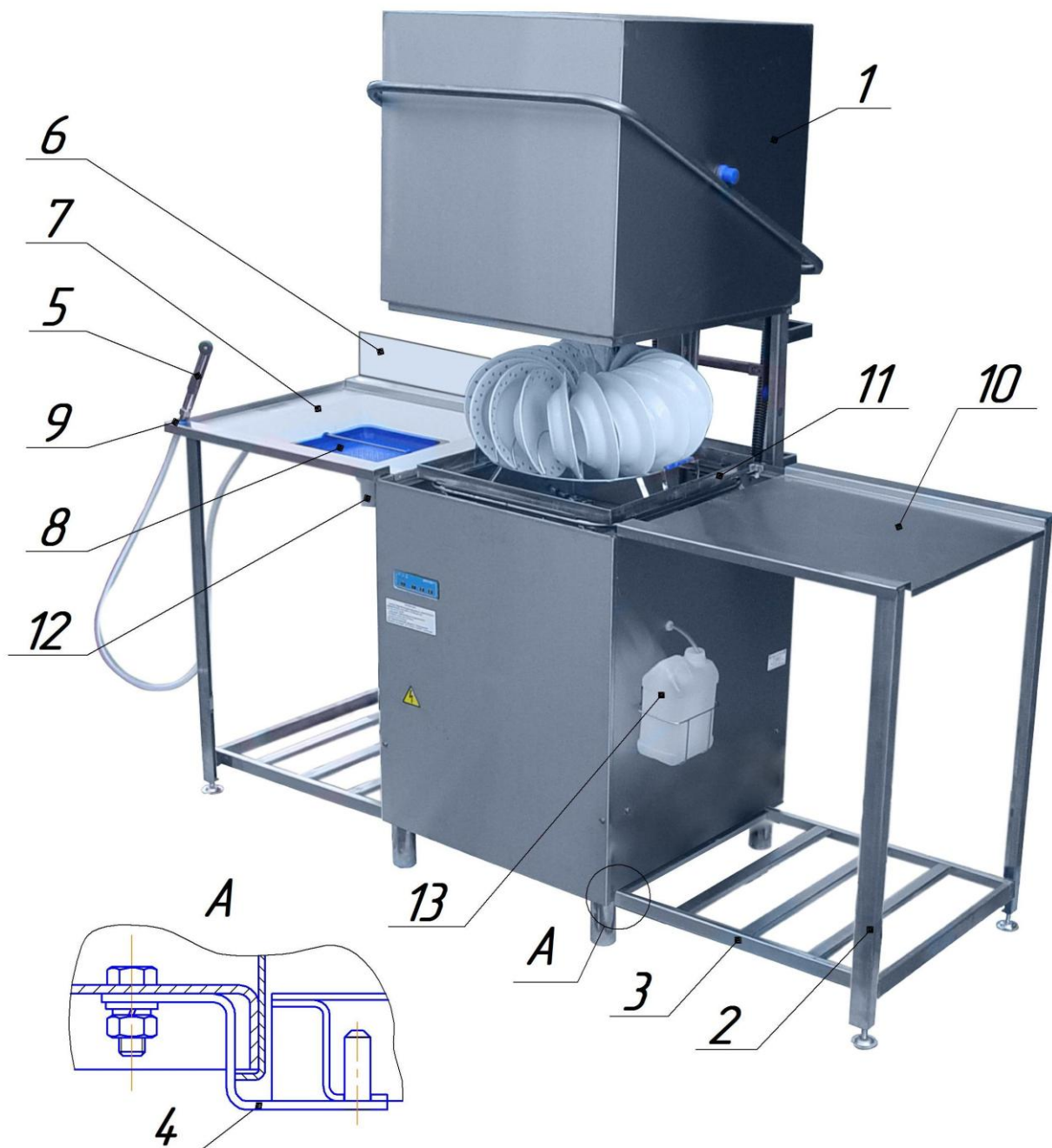


Рисунок 1 – Общий вид машины МПУ-700-01

Зип Общепит

Спецификация общего вида машины МПУ-700-01

Позиция	Обозначение	Наименование	Кол-во, шт.
1	МПУ-700 01.00.000-01	Секция мытья	1
2	МПУ-700М 40.500	Стойка	2
3	МПУ-700М 40.600	Полка	2
4	МПУ-700М 40.700	Кронштейн	4
5	МПУ-700 00.00.530	Душирующее устройство	1
6	МПУ-700 00.00.560	Щит	1
7	МПУ-700 00.00.810	Мойка	1
8	МПУ-700 02.00.030	Сборник	1
9	МПУ-700 00.00.502	Втулка	1
10	МПУ-700М 41.100	Дно	1
11	МПУ-700 00.00.410	Кассета для тарелок	2
12		Выпуск с нержавеющей чашкой	1
13		Канистра 2 л белая	1

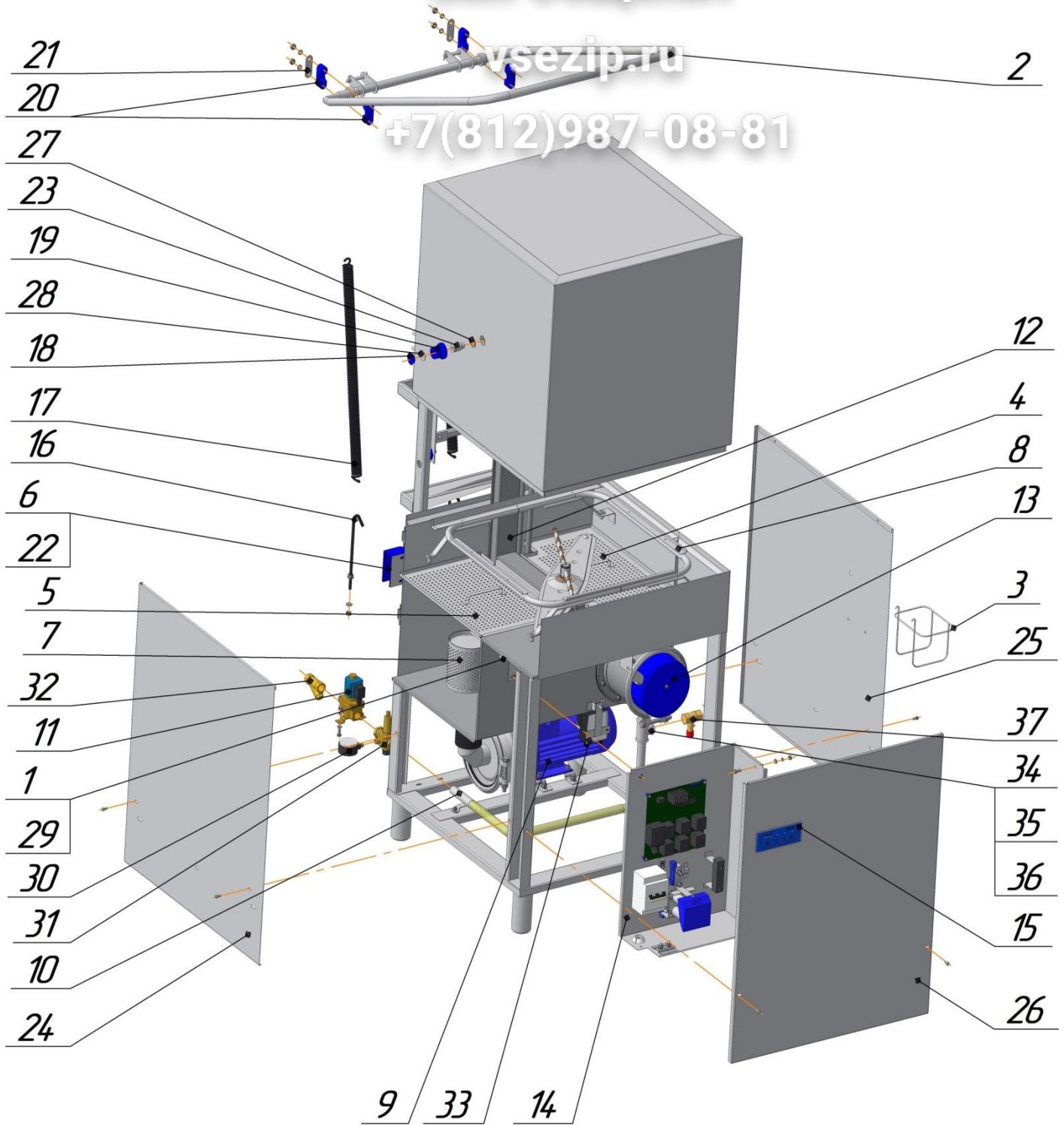


Рисунок 2 – Секция мытья МПУ-700 01.00.000-01

Спецификация секции мытья МПУ-700 01.00.000-01

Позиция	Обозначение	Наименование	Кол-во, шт.
1	МПУ-700 01.00.010-01	Датчик уровня	1
2	МПУ-700 01.00.030	Ручка	1
3	МПУ-700 01.00.080	Корзина	1
4	МПУ-700 01.00.090	Сетка	1
5	МПУ-700 01.00.090-01	Сетка	1
6	МПУ-700 01.00.640	Микровыключатель МП1306	1
7	МПУ-700 01.00.720	Фильтр	1
8	МПУ-700 01.00.900	Направляющая	1
9	МПУ-700 01.04.000	Электронасос	1
10	МПУ-700 01.05.240	Патрубок	1
11	МПУ-700 01.05.260-01	Клапан электромагнитный ZE-16, 230V, номер по каталогу 0254-2003, Польша	1
12	МПУ-700 01.07.000	Стояк	1
13	МПУ-700 01.14.000	Водонагреватель	1
14	МПУ-700 01.17.000	Электрошкаф	1
15	МПФ 62.000-01	Панель управления	1
16	МПУ-700 01.00.002	Крючок	2
17	МПУ-700 01.00.003	Пружина	2
18	МПУ-700 01.00.011	Заглушка	2
19	МПУ-700 01.00.014	Ролик	2
20	МПУ-700 01.00.018	Корпус	4
21	МПУ-700 01.00.019	Пластина	2
22	МПУ-700 01.00.048	Кожух	1
23	МПУ-700 01.00.275	Ось	2
24	МПУ-700 01.00.802	Облицовка	1
25	МПУ-700 01.00.803	Облицовка	1
26	МПУ-700 01.00.805	Облицовка	1
27	МПУ-700 02.00.063	Прокладка	2
28	ММУ-2000 00.039	Шайба	2
29	ММУ-2000 02.405	Прокладка	1
30		Манометр (G ¹ / ₄)	1
31		Автоматический редуктор RIAL Италия	1
32		Фильтр осадочный ФО-15	1
33		Насос-дозатор моющего средства "SEKO" Италия	1
34		Тройник Ц-15	1
35		Контргайка Ц-15	1
36		Ниппель 15-Ц	1
37		Клапан безопасности ZB-4 номер по каталогу 0376-0745 версия 01 Польша	1

Зип Общепит

vsezip.ru

+7(812)987-08-81

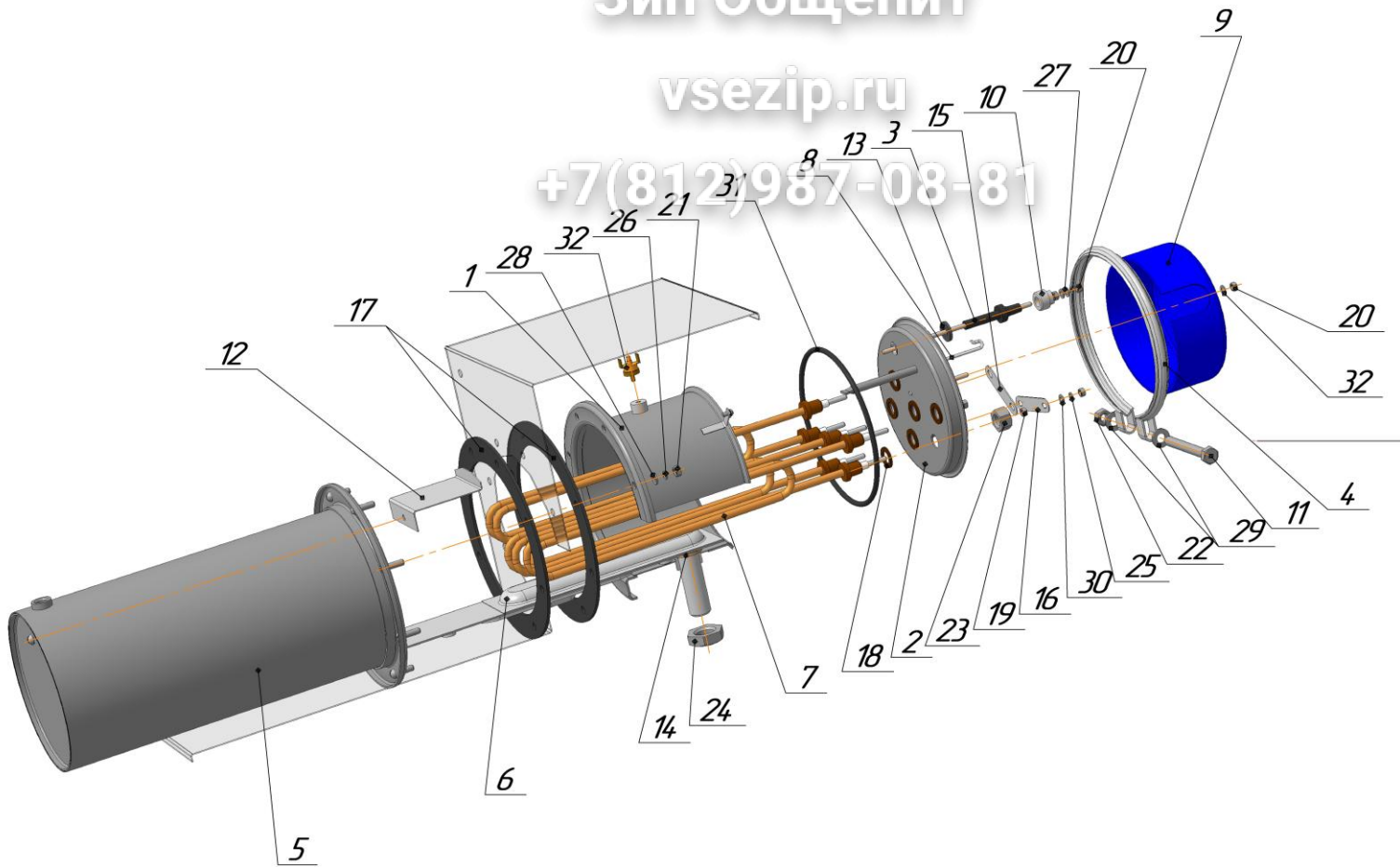


Рисунок 3 – Водонагреватель МПУ-700 01.14.000

Спецификация водонагревателя МПУ-700 01.14.000

Позиция	Обозначение	Наименование	Кол-во, шт.
1	МПУ-700 01.14.200	Цилиндр	1
2	МПУ-700 01.14.300	Крышка	1
3	МПУ-700 01.03.040-01	Датчик уровня	1
4	МПУ-700 01.04.040	Хомут	1
5	МПУ-700 01.14.100	Резервуар	1
6	МПУ-700 01.13.400	Распределитель	1
7	ЭВО 01.600	Электронагреватель трубчатый ТЭН-220V/5000W 16.202	3
8	МПФ 66.000-02	Датчик температуры	1
9	МПУ-700 01.00.038-01	Крышка	1
10	МПУ-700 01.03.006	Гайка	1
11	МПУ-700 01.04.011	Болт	1
12	МПУ-700 01.13.001	Отражатель	1
13	МПУ-700 01.13.002	Прокладка	2
14	ММУ-2000 02.026	Прокладка	1
15	ММУ-2000 03.143-01	Перемычка	1
16	ЭВО 00.011	Перемычка	1
17	ЭВО 01.001	Прокладка	2
18		Прокладка из комплекта ТЭН	6
		Гайки ГОСТ 5915-70	
19		M5-6H.4.016	6
20		M5-6H.4.019	3
21		M6-6H.4.019	8
22		M10-6H.4.019	1
23		Гайка M14x1,5 ГОСТ 5916-70	6
24		Контргайка Ц-15	1
		Шайбы ГОСТ 6402-70	
25		5.65Г.016	7
26		6.65Г.019	8
		Шайбы ГОСТ 11371-78	
27		C5.21	3
28		C6.21	8
29		C10.21	2
30		Шайба C5.01.016 ГОСТ 11371	12
31	МПУ-700 01.04.007	Кольцо	1
32		Термовыключатель R33-100-03-W3-S1 "INTER-CEL" Польша	1

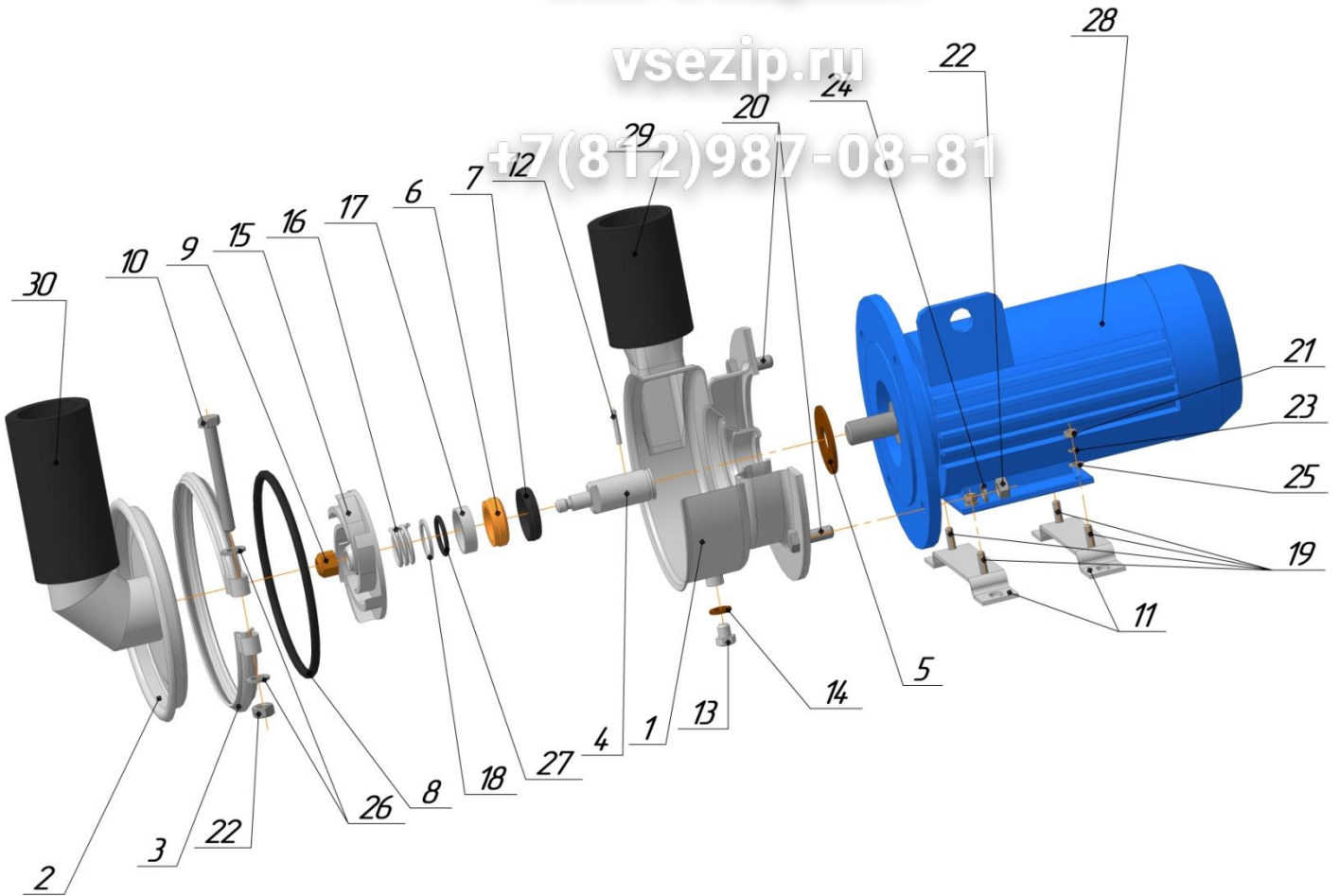


Рисунок 4 – Электронасос МПУ-700 01.04.000

Спецификация электронасоса МПУ-700 01.04.000

Позиция	Обозначение	Наименование	Кол-во, шт.
1	МПУ-700 01.04.010	Корпус	1
2	МПУ-700 01.04.030	Крышка	1
3	МПУ-700 01.04.040	Хвост	1
4	МПУ-700 01.04.001	Наконечник	1
5	МПУ-700 01.04.002	Отражатель	1
6	МПУ-700 01.04.005	Кольцо	1
7	МПУ-700 01.04.006	Кольцо	1
8	МПУ-700 01.04.007	Кольцо	1
9	МПУ-700 01.04.008	Гайка	1
10	МПУ-700 01.04.011	Болт	1
11	МПУ-700 01.04.015	Кронштейн	2
12	МПУ-700 01.04.017	Штифт	1
13	МПУ-700 01.04.034	Пробка	1
14	МПУ-700 01.04.035	Прокладка	1
15	МПУ-700 01.04.081	Колесо	1
16	МПУ-700 01.04.082	Пружина	1
17	МПУ-700 01.04.083	Кольцо	1
18	МПУ-700 01.04.084	Шайба	1
		Болты ГОСТ 7798-70	
19		M6-8gx20.36.019	4
20		M10-8gx30.36.019	4
		Гайки ГОСТ 5915-70	
21		M6.4.019	4
22		M10.4.019	5
		Шайбы ГОСТ 6402-70	
23		6.65Г.019	4
24		10.65Г.019	4
		Шайбы ГОСТ 11371-78	
25		6.21	4
26		10.21	2
27		Кольцо 025-031-36-2-7	1
28		Двигатель АИР 71В2У3.380В 1М2081.1Р54	1
		Шланг 51x61	
29		L=130 мм	1
30		L=95 мм	1

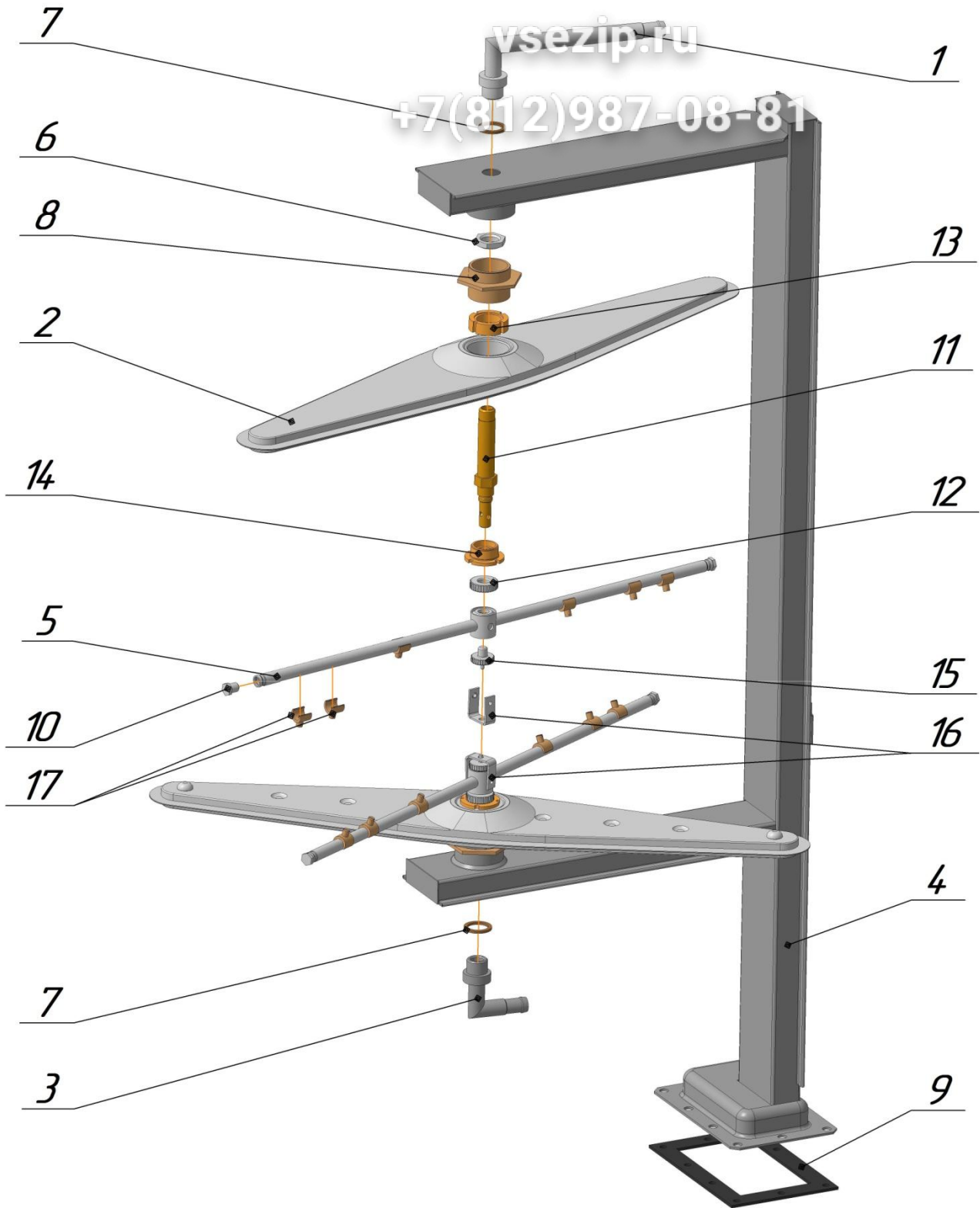


Рисунок 5 – Стояк и души

Зип Общепит

Спецификация стояка и души

Позиция	Обозначение	Наименование	Кол-во, шт.
1	МПУ-700 01.00.490	Ванноубор	1
2	МПУ-700 01.00.550	Душ	2
3	МПУ-700 01.00.570	Патрубок	1
4	МПУ-700 01.07.000	Стояк	1
5	МПФ 07.100	Душ	2
6	МПУ-700 01.00.004	Гайка	2
7	МПУ-700 01.00.026-01	Прокладка	2
8	МПУ-700 01.00.029	Втулка	2
9	МПУ-700 01.00.041	Прокладка	1
10	МПУ-700 01.00.133	Заглушка	4
11	МПУ-700 01.00.292	Ось	2
12	МПФ 00.006	Гайка	2
13	МПФ 06.001	Гайка	2
14	МПФ 06.002	Втулка	2
15	МПФ 07.001	Винт	2
16	МПФ 07.002	Скоба	2
17	МПФ 07.003	Форсунка	12

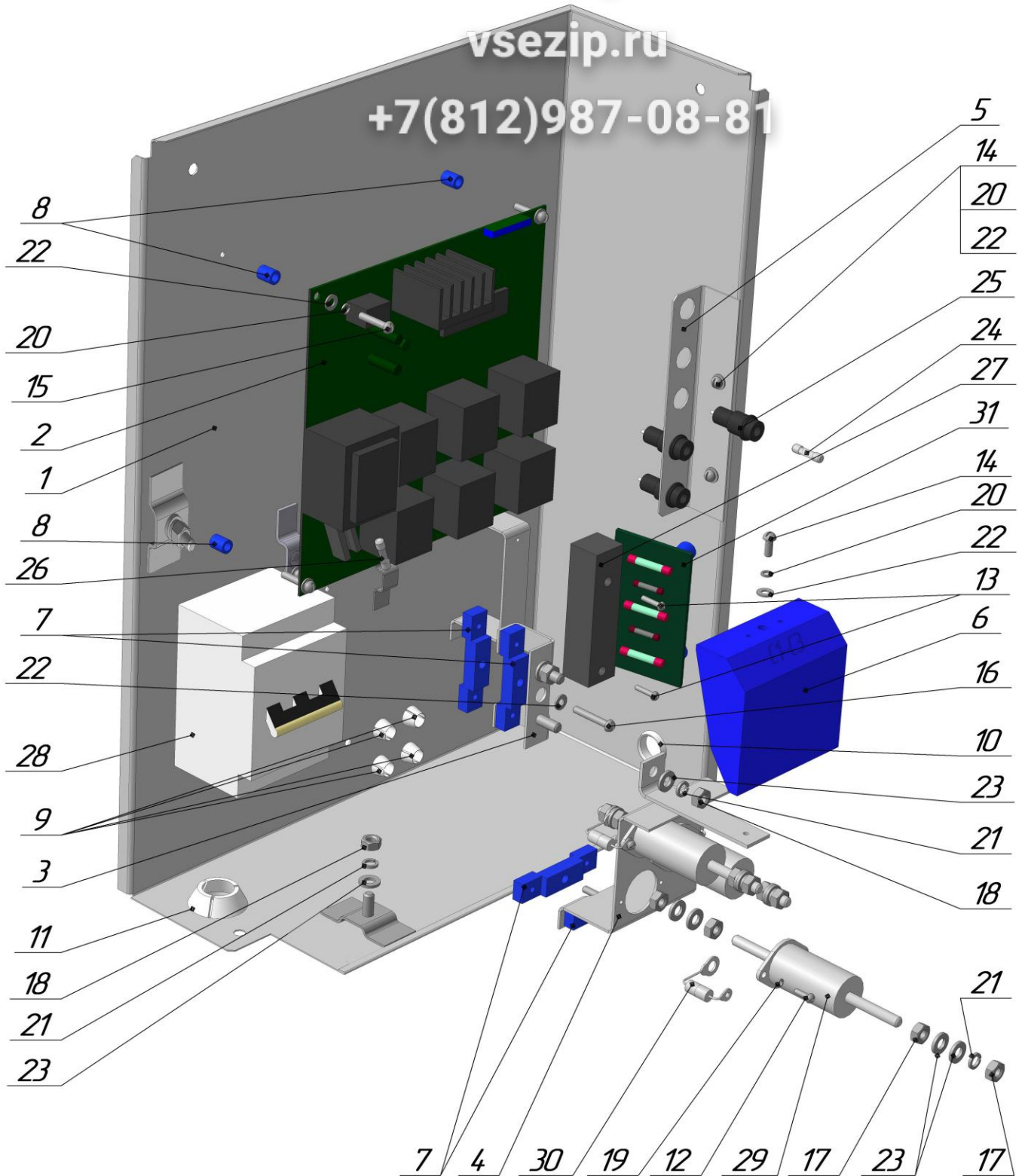


Рисунок 6 – Электрощкаф МПУ-700 01.17.000

Спецификация электрошкафа МПУ-700 01.17.000

Позиция	Обозначение	Наименование	Кол-во, шт.
1	МПУ-700 01.17.100	Корпус	1
2	МПУ-700 01.17.200	Блок управления	1
3	МПУ-700 01.02.200	Кронштейн	1
4	МПУ-700 01.08.310	Кронштейн	1
5	МПУ-700 01.08.001	Кронштейн	1
6	МПУ-700 01.02.043	Крышка	1
7	ММУ-2000 02.996	Накладка	4
8	МПФ 65.001	Втулка	6
9	ЭВАО-10 00.039	Вкладыш	4
10	МПУ-700 01.17.001	Втулка	1
11	ЭВПЗ-15 00.004	Втулка	1
		Винты ГОСТ 17473-80	
12		ВМЗ-6gx10.36.016	6
13		ВМЗ-6gx14.36.016	2
14		ВМ4-6gx10.36.016	4
15		ВМ4-6gx20.36.016	6
16		ВМ4-6gx25.36.016	2
		Гайки ГОСТ 5915-70	
17		М6-6Н.4.019	12
18		М6-6Н.21.12Х18Н9Т	5
		Шайбы ГОСТ 6402-70	
19		3.65Г.016	6
20		4.65Г.016	10
21		6.65Г.019	11
		Шайбы ГОСТ 11371-78	
22		С4.21	10
23		С6.21	17
24		Вставка плавкая ВП2Б 6,3А	3
25		Держатель вставки плавкой	3
26		Предохранитель KLS5-205-0250С 0,25 А	1
27		Блок зажимов БЗ26-1,5П10-В/В УЗ-10	1
28		Выключатель ВМ63-3ХВ32	1
29		Конденсатор К73-28-1 500/220В-70А-1мкФ	3
30		Резистор С2-33-2-2МОм±10%	3
31	МПУ-700 01.17.300	Плата помехоподавления	1