



2016

ОТКРЫТОЕ АКЦИОНЕРНОЕ ОБЩЕСТВО  
"ГРОДНЕНСКИЙ ЗАВОД ТРУБОВОГО МАШИНОСТРОЕНИЯ"

Зип.Общепит

vsezip.ru

+7(812)987-08-81



Машины посудомоечные фронтальные

**МПФ-12-01 «Котра»,**

**МПФ-30-01 «Котра»**

Каталог деталей и сборочных единиц

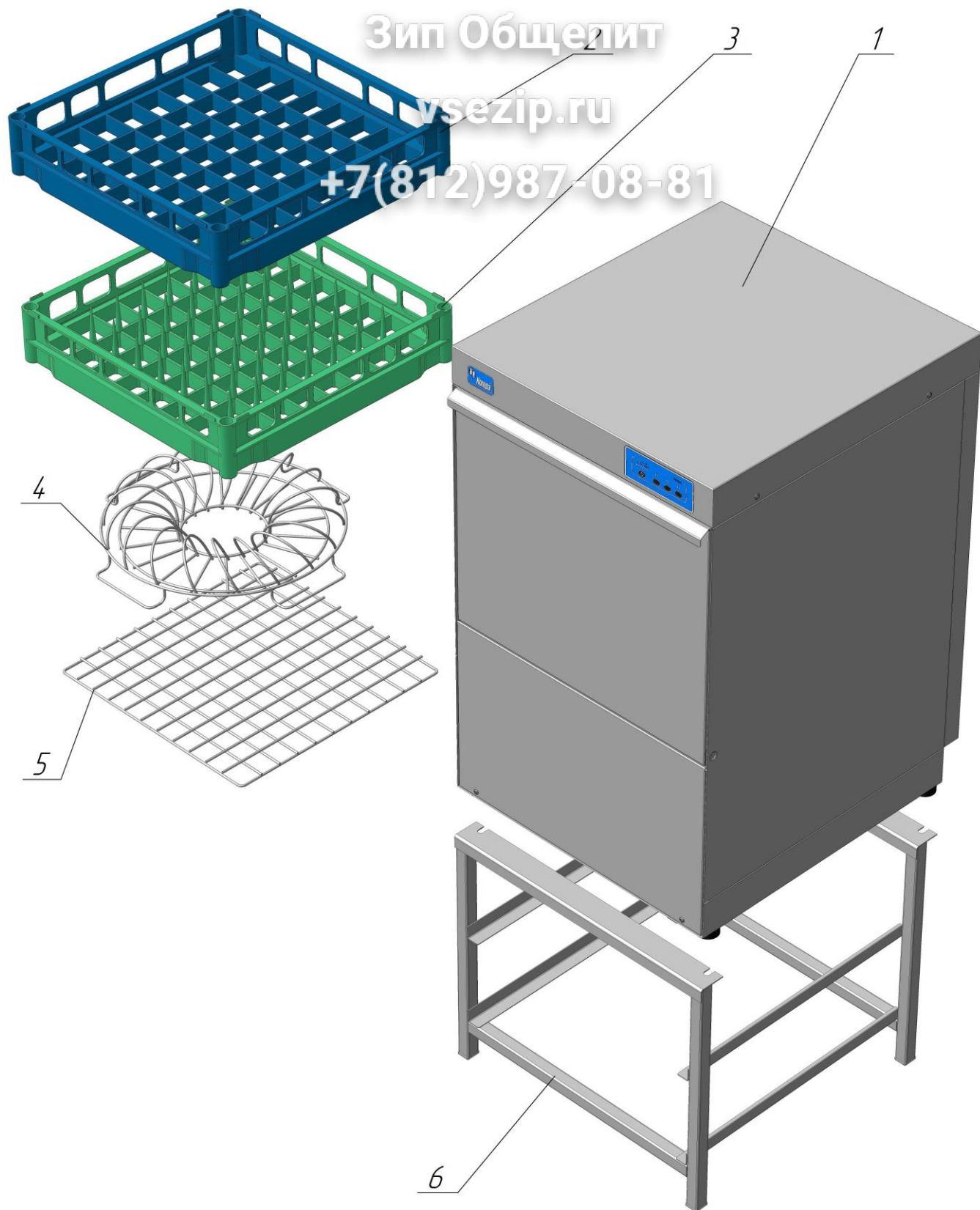
Настоящий каталог деталей и сборочных единиц (далее - каталог) предназначен для предприятий и организаций, осуществляющих сервисное обслуживание, гарантийный и послегарантийный ремонт машин посудомоечных фронтальных МПФ-12-01 "Котра" и МПФ-30-01 "Котра" (далее - машин), и является пособием при составлении заявок на запасные части.

Каталог содержит основную номенклатуру сборочных единиц и деталей машин, сгруппированных по конструктивному и функциональному признакам, с их обозначением, наименованием и количеством в соответствии с конструкторской документацией.

В каталоге приведены иллюстрации общего вида машин, а также сборочных единиц и деталей, входящих в их состав. Для каждой иллюстрации в каталоге составлена спецификация, где приведены обозначение, наименование и количество изображенных сборочных единиц и деталей.

В связи с постоянной работой по совершенствованию машины, в ее конструкцию могут быть внесены изменения, не отраженные в настоящем каталоге. Поэтому, при составлении заявок на запасные части, наряду с указанием обозначения, наименования и требуемого количества деталей или сборочных единиц по каталогу, рекомендуется указывать серийный номер машины.

Каталог составлен в соответствии с состоянием технической документации на 12.2015 г.

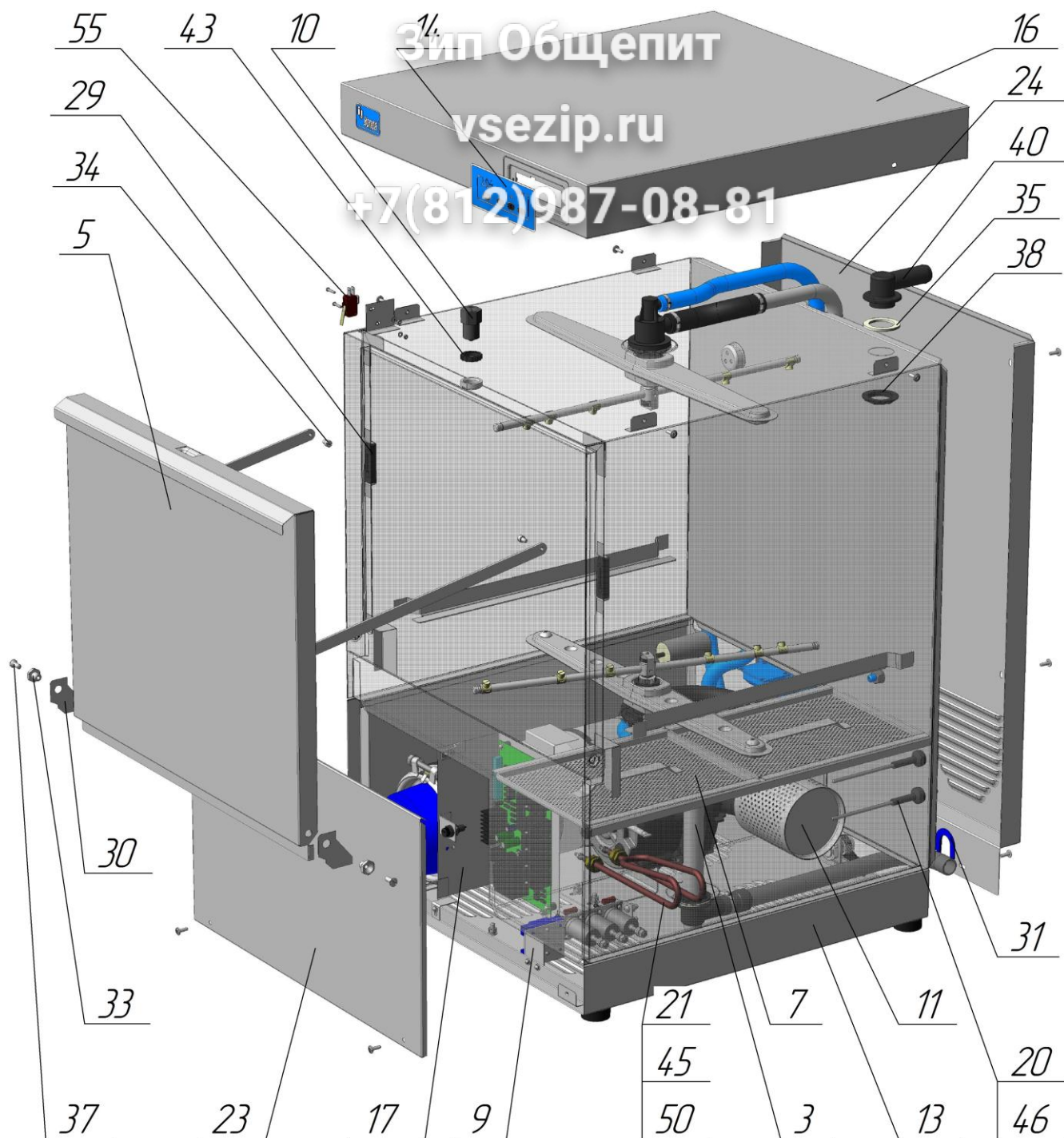


**Рисунок 1. Общий вид и комплектность машин посудомоечных фронтальных МПФ-12-01 "Котра" и МПФ-30-01 "Котра"**

**Спецификация комплектности машин посудомоечных фронтальных  
МПФ-12-01 "Котра" и МПФ-30-01 "Котра"**

| <b>Позиция</b> | <b>Обозначение</b>                    | <b>Наименование</b>   | <b>Количество</b> |
|----------------|---------------------------------------|---|-------------------|
| 1              | МПФ 00.000-02<br>или<br>МПФ 00.000-03 | Машина посудомоечная фронтальная<br>МПФ-30-01 "Котра"<br>или<br>Машина посудомоечная фронтальная<br>МПФ-12-01 "Котра" | 1                 |
| 2              | Кассета ПС                            | Кассета для стаканов  | 1                 |
| 3              | Кассета СТ                            | Кассета для приборов  | 1                 |
| 4              | МПФ 24.000                            | Вкладыш   | 1                 |
| 5              | МПФ 25.000                            | Сетка   | 1                 |
| 6              | МПФ 50.000                            | Подставка*  | 1                 |

**\*В комплект не входит. Поставляется по отдельному заказу**



**Рисунок 2. Машины посудомоечные фронтальные МПФ-12-01 "Котра" и МПФ-30-01 "Котра" (вид спереди)**

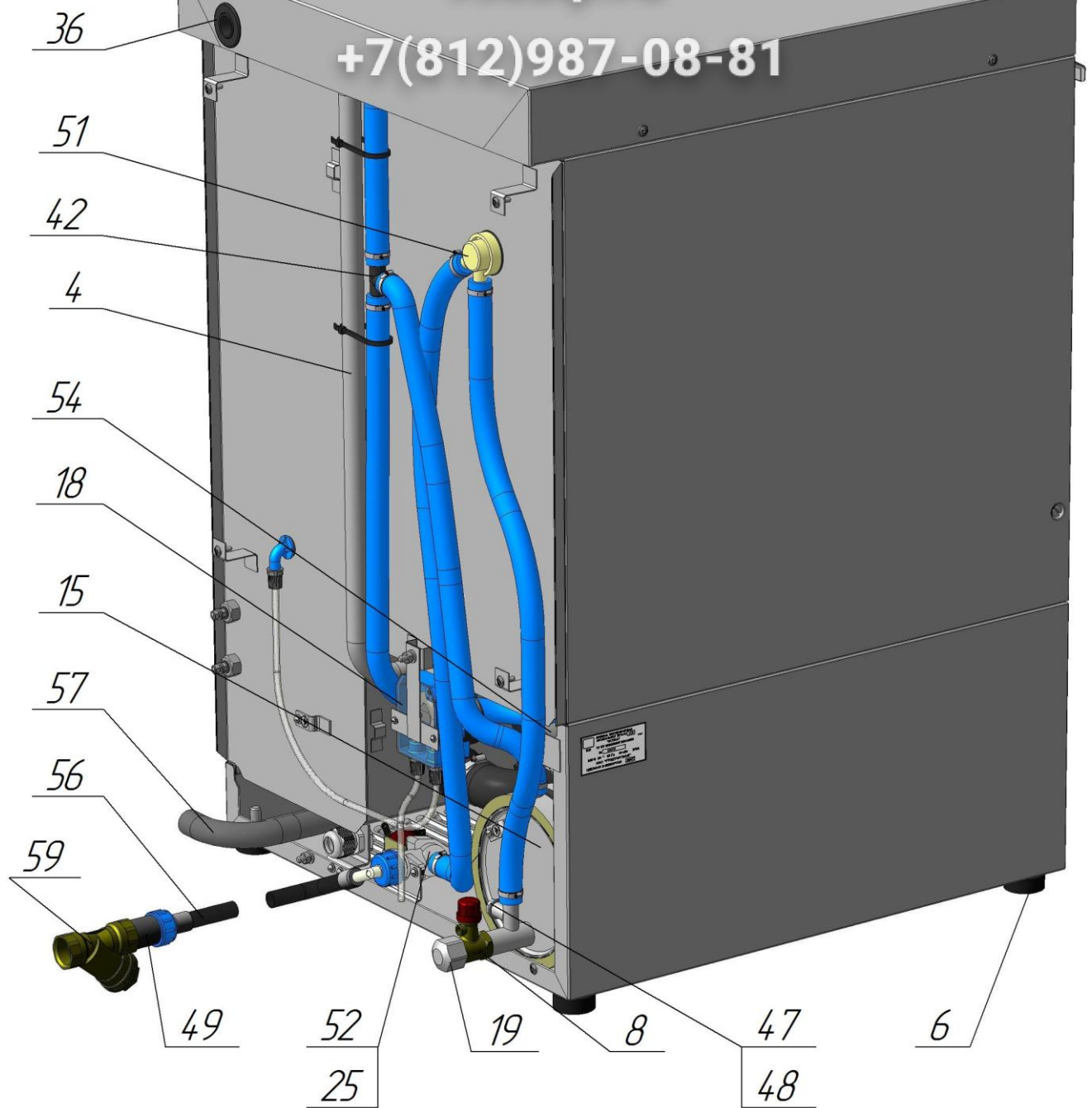
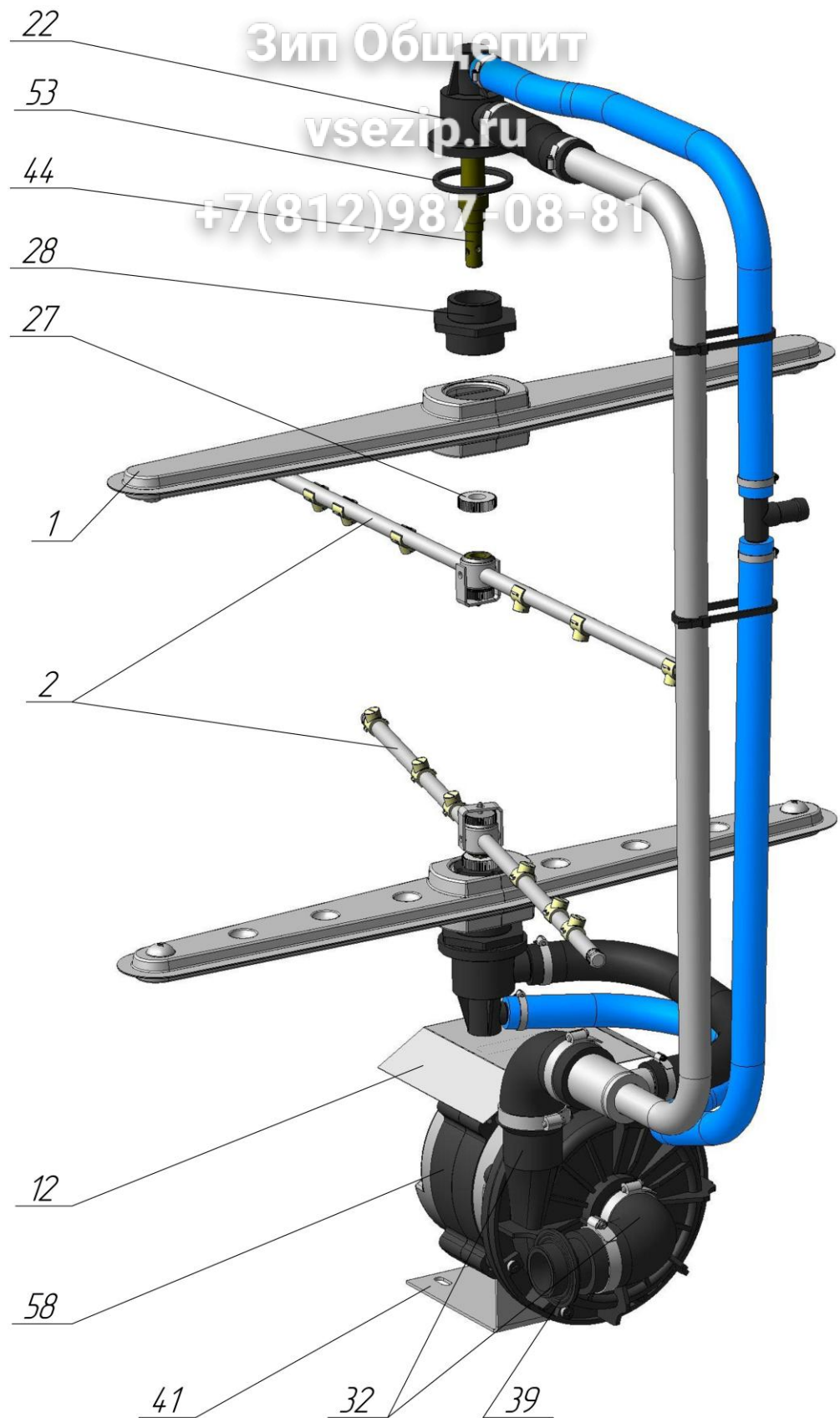


Рисунок 3. Машины посудомоечные фронтальные МПФ-12-01 "Котра" и МПФ-30-01 "Котра" (вид сзади)



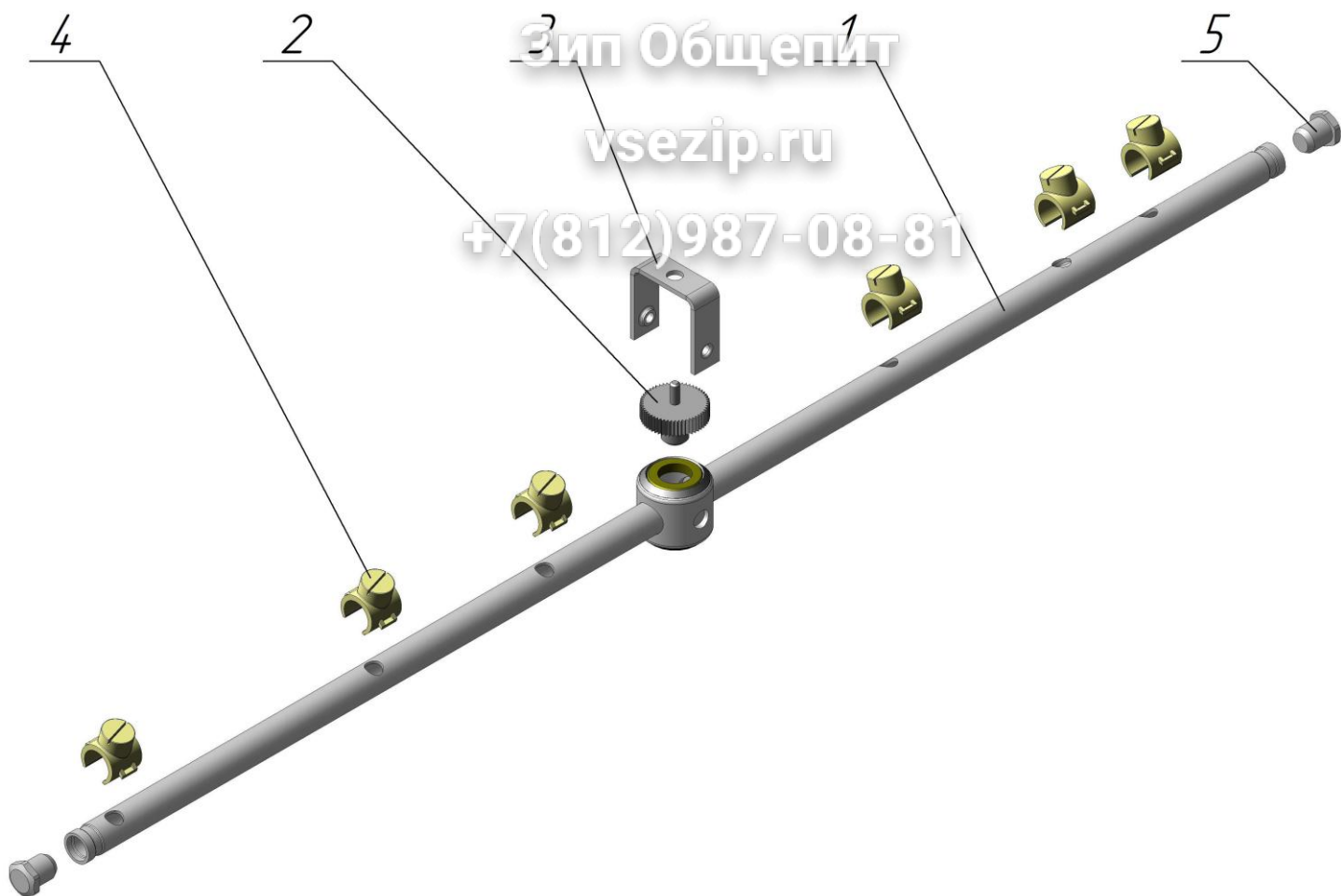
**Рисунок 4. Электронасос, души моющие и ополаскивающие машин посудомоечных фронтальных МПФ-12-01 "Котра" и МПФ-30-01 "Котра"**

**Спецификация машин посудомоечных фронтальных  
МПФ-12-01 "Котра" МПФ-30-01 "Котра"**

| 1<br>Позиция | 2<br>Рисунок | 3<br>Обозначение     | 4<br>Наименование   | 5<br>Количество      |                      |
|--------------|--------------|----------------------|---|----------------------|----------------------|
|              |              |                      |   | МПФ-12-01<br>"Котра" | МПФ-30-01<br>"Котра" |
|              |              |                      |   |                      |                      |
| 1            | 4            | МПФ 06.000           | Душ моющий  | 2                    | 2                    |
| 2            | 4            | МПФ 07.000           | Душ ополаскивающий  | 2                    | 2                    |
| 3            | 2            | МПФ 11.000           | Труба переливная  | 1                    | 1                    |
| 4            | 3            | МПФ 12.000           | Стояк   | 1                    | 1                    |
| 5            | 2            | МПФ 13.000           | Дверь   | 1                    | 1                    |
| 6            | 3            | МПФ 14.000           | Опора   | 4                    | 4                    |
| 7            | 2            | МПФ 15.000           | Сетка   | 2                    | 2                    |
| 8            | 3            |                      | Клапан безопасности<br>ZB-4 0376-0745 версия 01                                     | 1                    | 1                    |
| 9            | 2            | МПФ 18.000           | Фильтр радиопомех   | -                    | 1                    |
|              |              | МПФ 18.000-01        | Фильтр радиопомех   | 1                    | -                    |
| 10           | 2            | МПФ 19.000           | Защелка   | 1                    | 1                    |
| 11           | 2            | МПФ 27.000           | Фильтр  | 1                    | 1                    |
| 12           | 4            | МПФ 29.000           | Козырек   | 1                    | 1                    |
| 13           | 2            | МПФ 61.000           | Корпус  | 1                    | 1                    |
| 14           | 2            | МПФ 62.000           | Панель управления   | 1                    | 1                    |
| 15           | 3            | МПФ 63.000           | Водонагреватель   | -                    | 1                    |
|              |              | МПФ 63.000-01        | Водонагреватель   | 1                    | -                    |
| 16           | 2            | МПФ 64.000           | Облицовка   | 1                    | 1                    |
| 17           | 2            | МПФ 65.000           | Панель  | -                    | 1                    |
|              |              | МПФ 65.000-01        | Панель  | 1                    | -                    |
| 18           | 3            | МПФ 67.000           | Насос-дозатор моющего<br>средства "СЕКО" Италия                                     | 1                    | 1                    |
| 19           | 3            | ММУ-2000 02.303      | Пробка  | 1                    | 1                    |
| 20           | 2            | МПУ-700 01.00.010-01 | Датчик уровня   | 2                    | 2                    |
| 21           | 2            | ЭВО 01.600-05        | Электронагреватель<br>трубчатый<br>ТЭН-220V/1600W                                   | 1                    | 1                    |
| 22           | 4            | МПФ 00.001           | Корпус  | 2                    | 2                    |
| 23           | 2            | МПФ 00.002           | Облицовка   | 1                    | 1                    |
| 24           | 2            | МПФ 00.003           | Облицовка   | 1                    | 1                    |
| 25           | 3            | МПФ 00.004           | Дроссель  | 1                    | 1                    |
| 26           | -            | МПФ 00.005           | Пробка (не показана,<br>применяется совместно с датчиком<br>температуры МПФ 66.000) | 2                    | 2                    |
| 27           | 4            | МПФ 00.006           | Гайка   | 2                    | 2                    |
| 28           | 4            | МПФ 00.008           | Патрубок  | 2                    | 2                    |
| 29           | 2            | МПФ 00.011           | Упор  | 2                    | 2                    |
| 30           | 2            | МПФ 00.013           | Пластина  | 2                    | 2                    |
| 31           | 2            | МПФ 00.014           | Уплотнение  | 1                    | 1                    |
| 32           | 4            | МПФ 00.015           | Патрубок  | 2                    | 2                    |
| 33           | 2            | МПФ 00.016           | Втулка  | 2                    | 2                    |
| 34           | 2            | МПФ 00.017           | Винт  | 2                    | 2                    |
| 35           | 2            | МПФ 00.019           | Прокладка   | 3                    | 3                    |
| 36           | 3            | МПФ 00.021           | Уплотнение  | 1                    | 1                    |
| 37           | 2            | МПФ 00.023           | Винт  | 2                    | 2                    |
| 38           | 2            | МПФ 00.024           | Гайка   | 3                    | 3                    |
| 39           | 4            | МПФ 00.027           | Патрубок  | 1                    | 1                    |
| 40           | 2            | МПФ 00.028           | Патрубок  | 2                    | 2                    |
| 41           | 4            | МПФ 00.032           | Кронштейн   | 1                    | 1                    |
| 42           | 3            | МПФ 00.037           | Тройник   | 1                    | 1                    |



| 1  | 2 | 3                    | 4   | 5 | 6 |
|----|---|----------------------|---|---|---|
| 43 | 2 | МПФ 00.038           | Гайка   | 1 | 1 |
| 44 | 4 | МПФ 09.003           | Ось   | 2 | 2 |
| 45 | 2 |                      | Прокладка из комплекта ТЭН                                      | 2 | 2 |
| 46 | 2 | ММУ-2000 02.405      | Прокладка   | 2 | 2 |
| 47 | 3 | МПУ-700 01.04.034-01 | Пробка  | 1 | 1 |
| 48 | 3 | МПУ-700 01.04.035    | Прокладка   | 1 | 1 |
| 49 | 3 | ГА-80 0.21           | Ниппель G3/4 нар.   | 1 | 1 |
| 50 | 2 |                      | Гайка M14×1,5 из комплекта ТЭН                                  | 2 | 2 |
| 51 | 3 |                      | Клапан противотока  | 1 | 1 |
| 52 | 3 |                      | Клапан электромагнитный EZM1-W4-220V                            | 1 | 1 |
| 53 | 4 |                      | Кольцо 042-050-46-2-7   | 2 | 2 |
| 54 | 3 |                      | Конденсатор 12,5 mF   | 1 | 1 |
| 55 | 2 |                      | Микропереключатель MS-385A 250V                                 | 1 | 1 |
| 56 | 3 |                      | Шланг заливной G <sup>3</sup> / <sub>4</sub> , 1 МПа, L = 1,5 м | 1 | 1 |
| 57 | 3 |                      | Шланг сливной гофрированный Ду 20 мм, L = 1,5 м                 | 1 | 1 |
| 58 | 4 |                      | Электронасос ZF210SX  | 1 | 1 |
| 59 | 3 |                      | Фильтр осадочный ФО-20  | 1 | 1 |



**Рисунок 5. Душ ополаскивающий МПФ 07.000**

**Спецификация душа ополаскивающего МПФ 07.000**

| Позиция | Обозначение       | Наименование | Количество |
|---------|-------------------|--------------|------------|
| 1       | МПФ 07.100        | Душ          | 1          |
| 2       | МПФ 07.001        | Винт         | 1          |
| 3       | МПФ 07.002        | Скоба        | 1          |
| 4       | МПФ 07.003        | Форсунка     | 6          |
| 5       | МПУ-700 01.00.133 | Заглушка     | 2          |

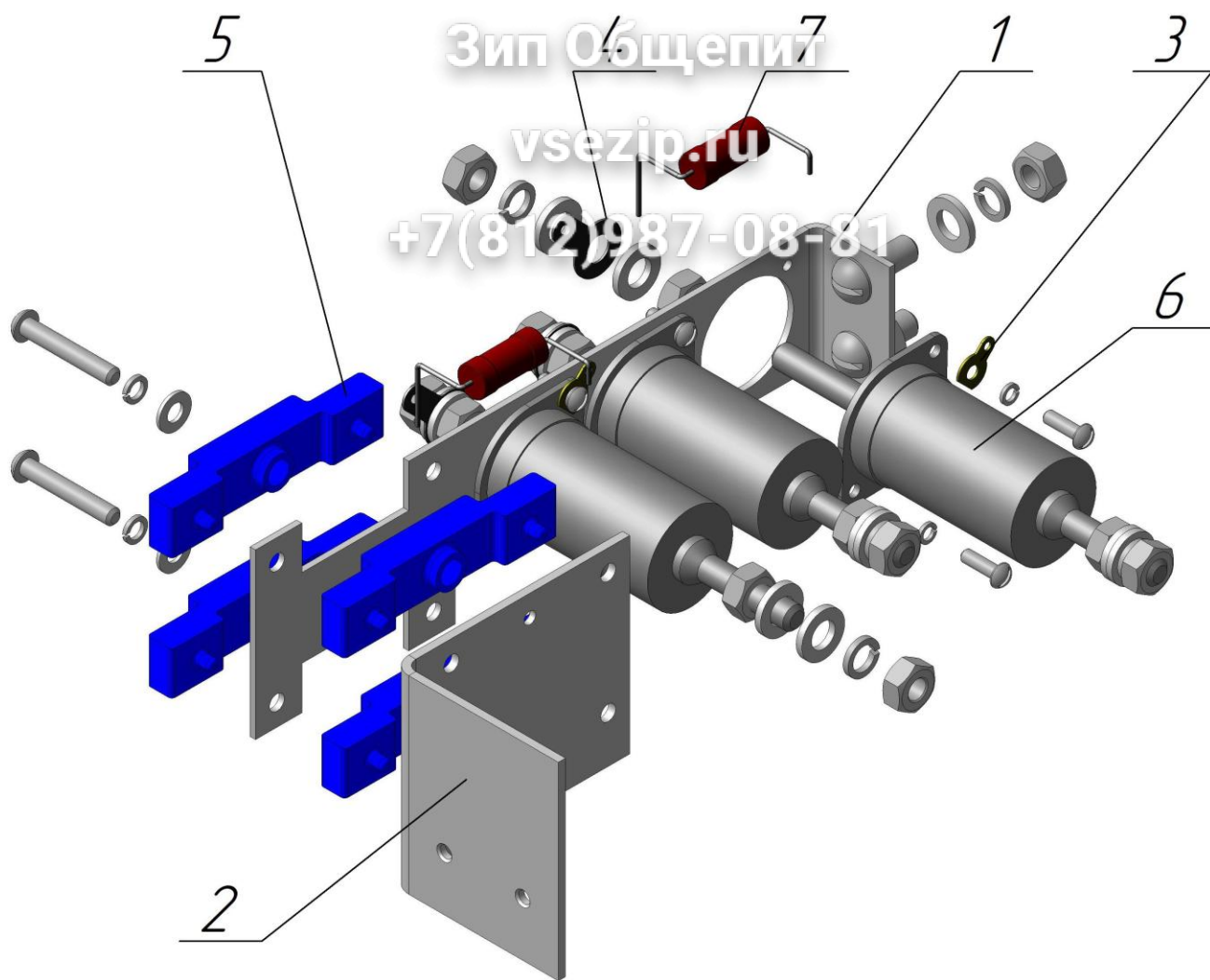


Рисунок 6. Фильтры радиопомех МПФ 18.000 и МПФ 18.000-01

Спецификация фильтров радиопомех МПФ 18.000 и МПФ 18.000-01

| Позиция | Обозначение        | Наименование                              | Количество    |            |
|---------|--------------------|---|---------------|------------|
|         |                    |   | МПФ 18.000-01 | МПФ 18.000 |
| 1       | МПФ 18.100         | Кронштейн                                 | 1             | 1          |
| 2       | МПФ 18.001         | Кронштейн                                 | 1             | 1          |
| 3       | МПУ-700 01.08.301  | Лепесток                                  | 1             | 3          |
| 4       | ММУ-2000 02.993-01 | Лепесток                                  | 1             | 3          |
| 5       | ММУ-2000 02.996    | Накладка                                  | 4             | 4          |
| 6       |                    | Конденсатор<br>К73-28-1 500/220В-70А-1мкФ | 1             | 3          |
| 7       |                    | Резистор С2-33Н-2-2МОм                    | 1             | 3          |

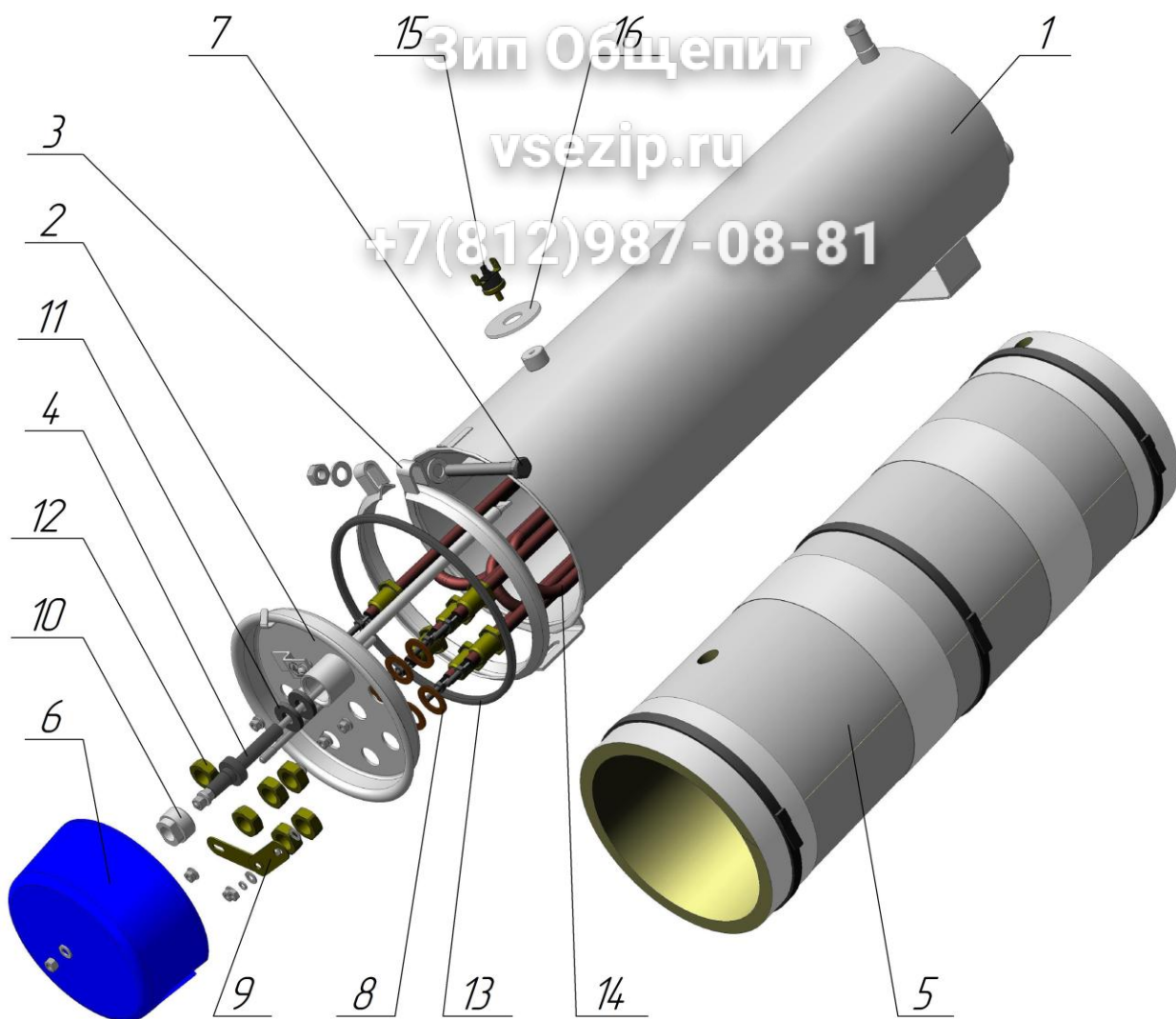


Рисунок 7. Водонагреватели МПФ 63.000 и МПФ 63.000-01

Спецификация водонагревателей МПФ 63.000 и МПФ 63.000-01

| Позиция | Обозначение          | Наименование                                | Количество    |            |
|---------|----------------------|---|---------------|------------|
|         |                      |   | МПФ 63.000-01 | МПФ 63.000 |
| 1       | МПФ 63.100           | Резервуар                                   | 1             | 1          |
| 2       | МПФ 63.200           | Крышка                                      | 1             | 1          |
| 3       | МПФ 03.300           | Хомут                                       | 1             | 1          |
| 4       | МПУ-700 01.03.040-01 | Датчик уровня                               | 1             | 1          |
| 5       | МПФ 63.007           | Теплоизоляция                               | 1             | 1          |
| 6       | МПФ 63.005           | Крышка                                      | 1             | 1          |
| 7       | МПФ 03.004           | Болт  | 1             | 1          |
| 8       |                      | Прокладка из комплекта ТЭН                  | 6             | 6          |
| 9       | ММУ-2000 03.143-04   | Перемычка                                   | 2             | 2          |
| 10      | МПУ-700 01.03.006    | Гайка                                       | 1             | 1          |
| 11      | МПУ-700 01.13.002    | Прокладка                                   | 2             | 2          |
| 12      |                      | Гайка М14×1,5 из комплекта ТЭН              | 6             | 6          |
| 13      |                      | Кольцо 140-150-58-2-7                       | 1             | 1          |
| 14      | ЭВО 01.600-02        | Электронагреватель трубчатый ТЭН-220V/3000W | -             | 3          |
|         | ЭВО 01.600-03        | Электронагреватель трубчатый ТЭН-220V/1600W | 3             | -          |
| 15      |                      | Термовыключатель R33                        | 1             | 1          |
| 16      | МПФ 63.008           | Шайба                                       | 1             | 1          |

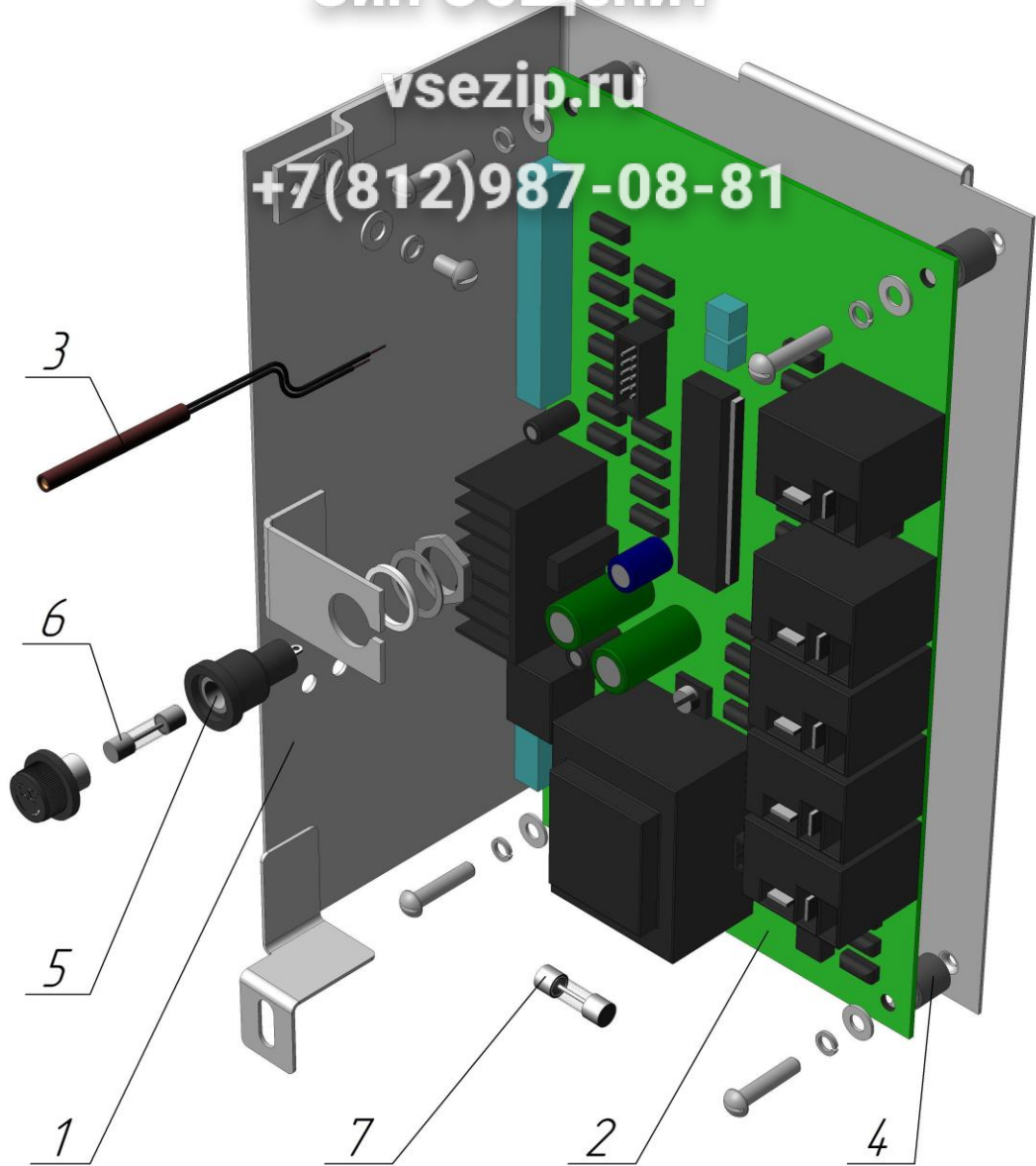


Рисунок 8. Панели МПФ 65.000 и МПФ 65.000-01

Спецификация панелей МПФ 65.000 и МПФ 65.000-01

| Позиция | Обозначение   | Наименование                 | Количество    |            |
|---------|---------------|------------------------------|---------------|------------|
|         |               |                              | МПФ 65.000-01 | МПФ 65.000 |
| 1       | МПФ 65.100    | Панель                       | 1             | 1          |
| 2       | МПФ 65.200    | Блок управления              | 1             | -          |
|         | МПФ 65.200-01 | Блок управления              | -             | 1          |
| 3       | МПФ 66.000    | Датчик температуры           | 2             | 2          |
| 4       | МПФ 65.001    | Втулка                       | 4             | 4          |
| 5       |               | Держатель вставки плавкой    | 1             | 1          |
| 6       |               | Вставка плавкая ВПБ6-13 (5А) | 1             | 1          |
| 7       |               | Предохранитель KLS5          | 1             | 1          |