

Зип Ощепит



vsezip.ru

# Каталог запасных частей

+7(812)987-08-81

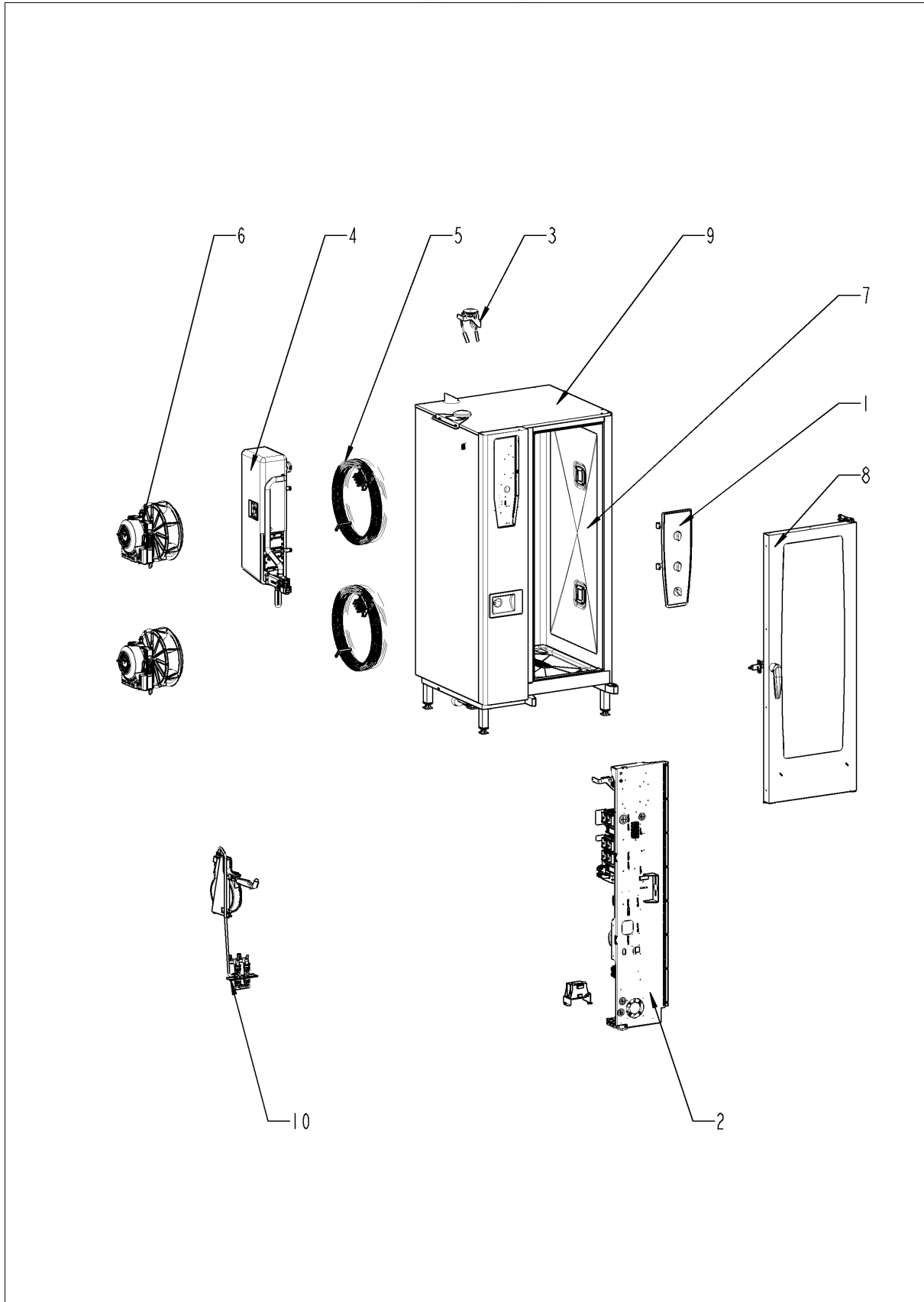
SelfCookingCenter® whiteefficiency®

Combi Master 201 - 20 x 1/1 GastronormE

E21MH1112



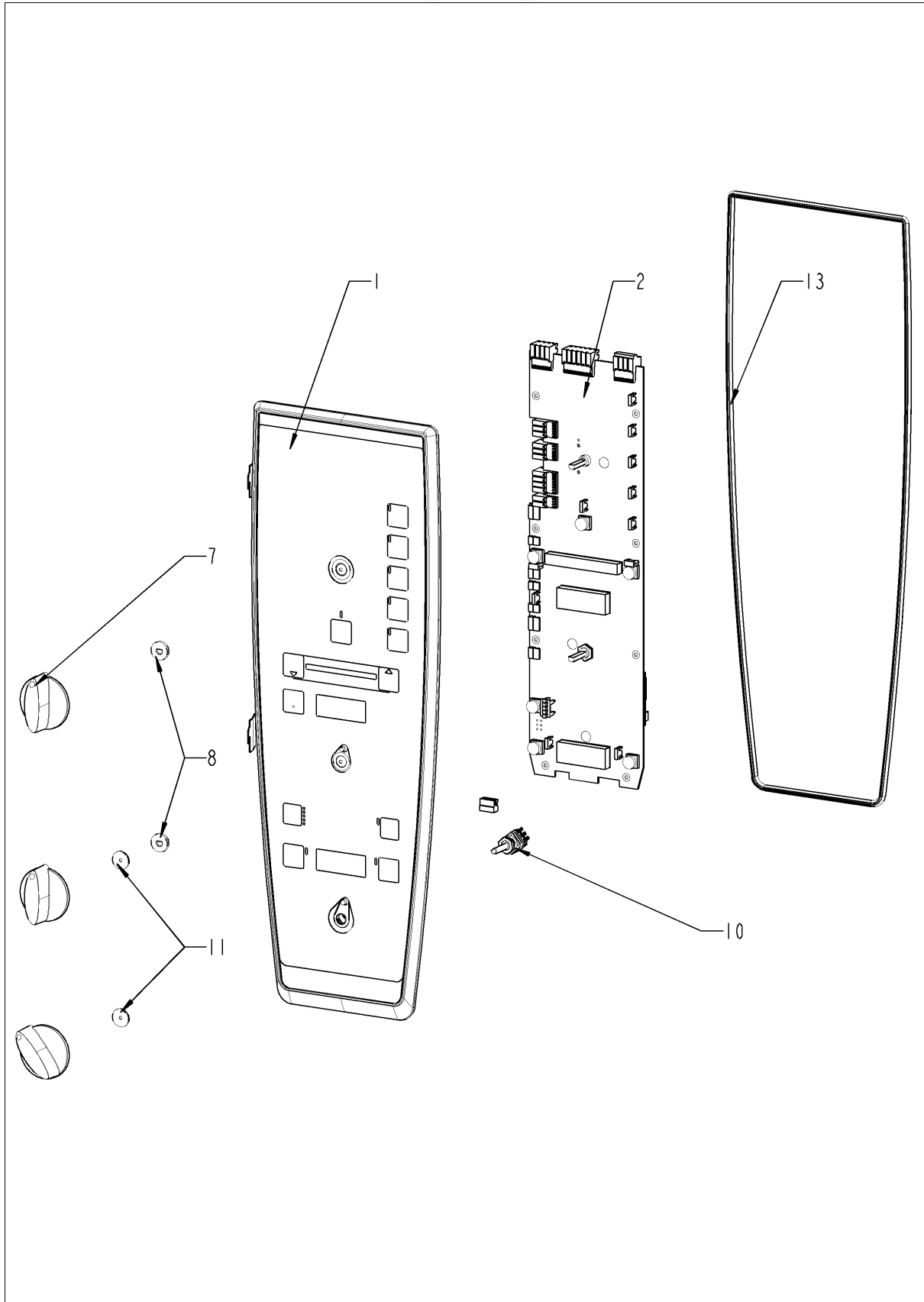
SelfCookingCenter® white efficiency® - 08-81



**SelfCookingCenter® white efficiency® 08-81**

Поз.	Артикул	Описание	Кол-во
1		Панель управления	1
2		Электроустановка	1
3		Контроль влажности ClimaPlus	1
4		Парогенератор	1
5		ТЭНы рабочей камеры	1
6		Мотор и крыльчатка вентилятора	1
7		Рабочая камера	1
8		Дверь	1
9		Внешний корпус	1
10		Подача воды	1
11		Система CleanJet + Care	1
13		Стандартный акссесуар	1

Панель управления +7(812)987-08-81

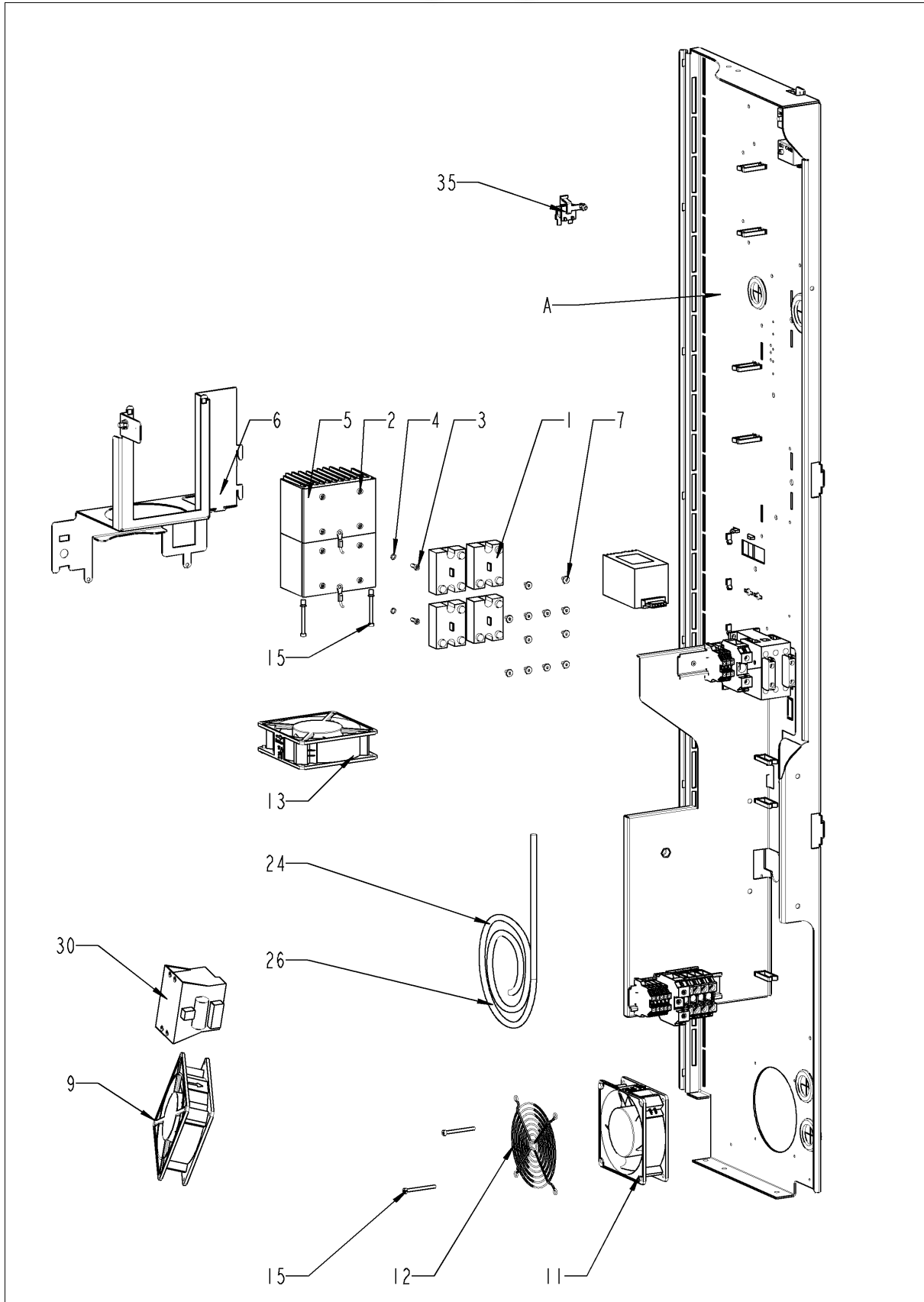


**Панель управления +7(812)987-08-81**

Поз.	Артикул	Описание	Кол-во
1	87.01.006	Вставка панели управления с декоративной накладкой *RAT*	1
2	42.00.161	Плата управления SCC	1
7	16.00.282	Рукоятка	3
8	5110.1027	Промежуточная пластина передней панели	2
10	40.00.464	Потенциометр датчика температуры сердцевины	1
11	5110.1029	Уплотнение переключателя режимов	2
13	16.01.908	Кромка уплотнения вставки панели	1

Электроустановка

+7(812)987-08-81

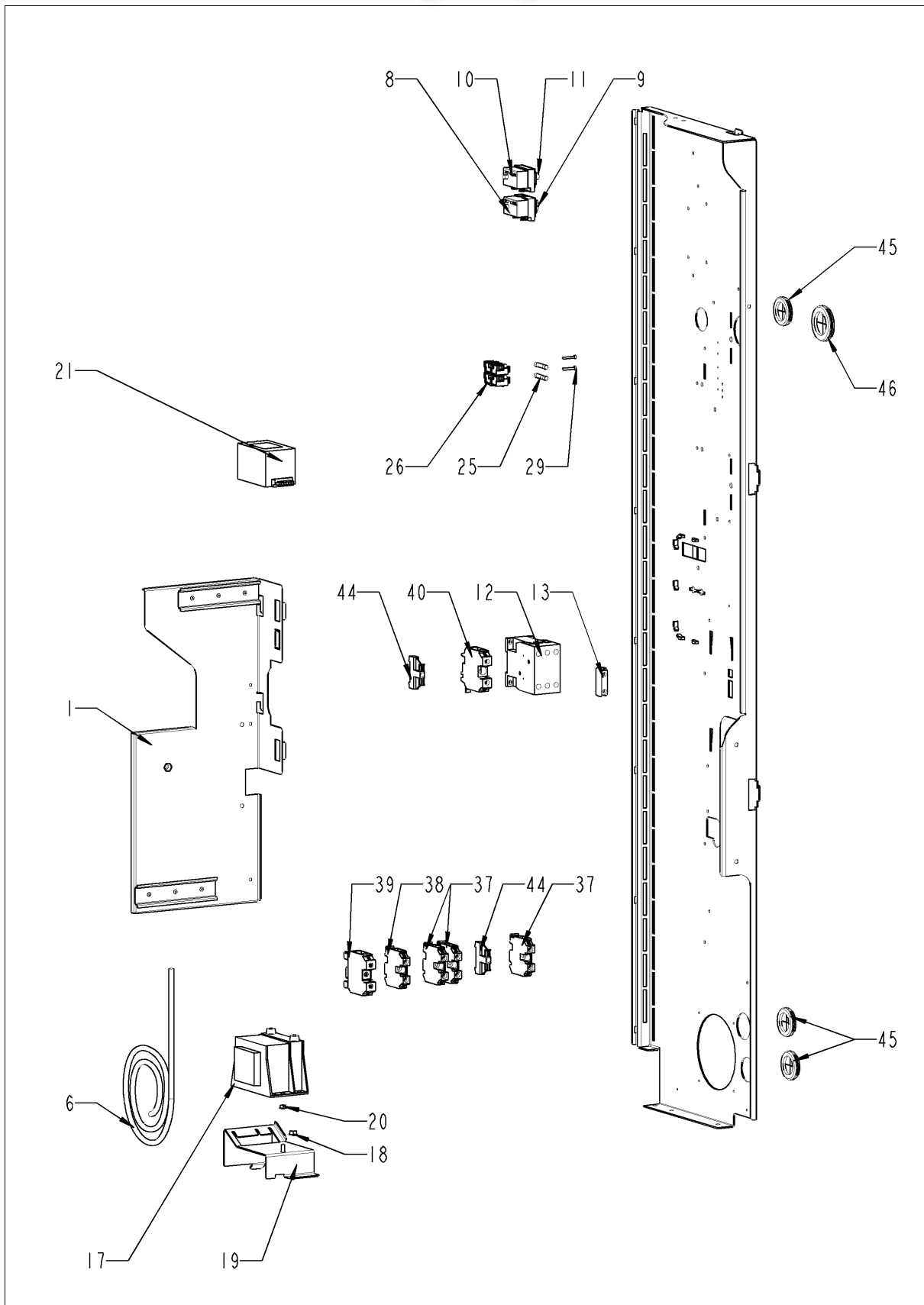


**Электроустановка +7(812)987-08-81**

Поз.	Артикул	Описание	Кол-во
1	40.01.589	Твердотельное реле	4
2	10.00.061	Винт с плоско-выпуклой головкой Torx T20 M4x12	8
3	10.00.061	Винт с плоско-выпуклой головкой Torx T20 M4x12	2
4	1204.0120	Шайба-гровер А4,3	2
5	40.03.931	Малый радиатор охлаждения 2 реле SSR	2
6	40.02.858	Крепеж радиатора охлаждения реле SSR	1
7	10.00.507	"Винт с плоско-выпуклой головкой Torx T20 5/16""	12
9	40.03.948	Вентилятор охлаждения с датчиком NTC	1
11	40.03.425	Вентилятор охлаждения	1
12	2005.0106	Защитная решетка вентилятора	1
13	40.03.425	Вентилятор охлаждения	1
15	10.00.564	Винт с плоско-выпуклой головкой Torx T20 M4x45	4
24	40.03.999	Кабель шины передачи данных 1.5 м	1
26	40.03.998	Кабель шины передачи данных 1.15 м	1
30	40.03.772	Трансформатор вентилятора охлаждения	1
35	40.04.048	Зуммер	1
A		Агрегат контактора	1

Электроустановка

+7(812)987-08-81

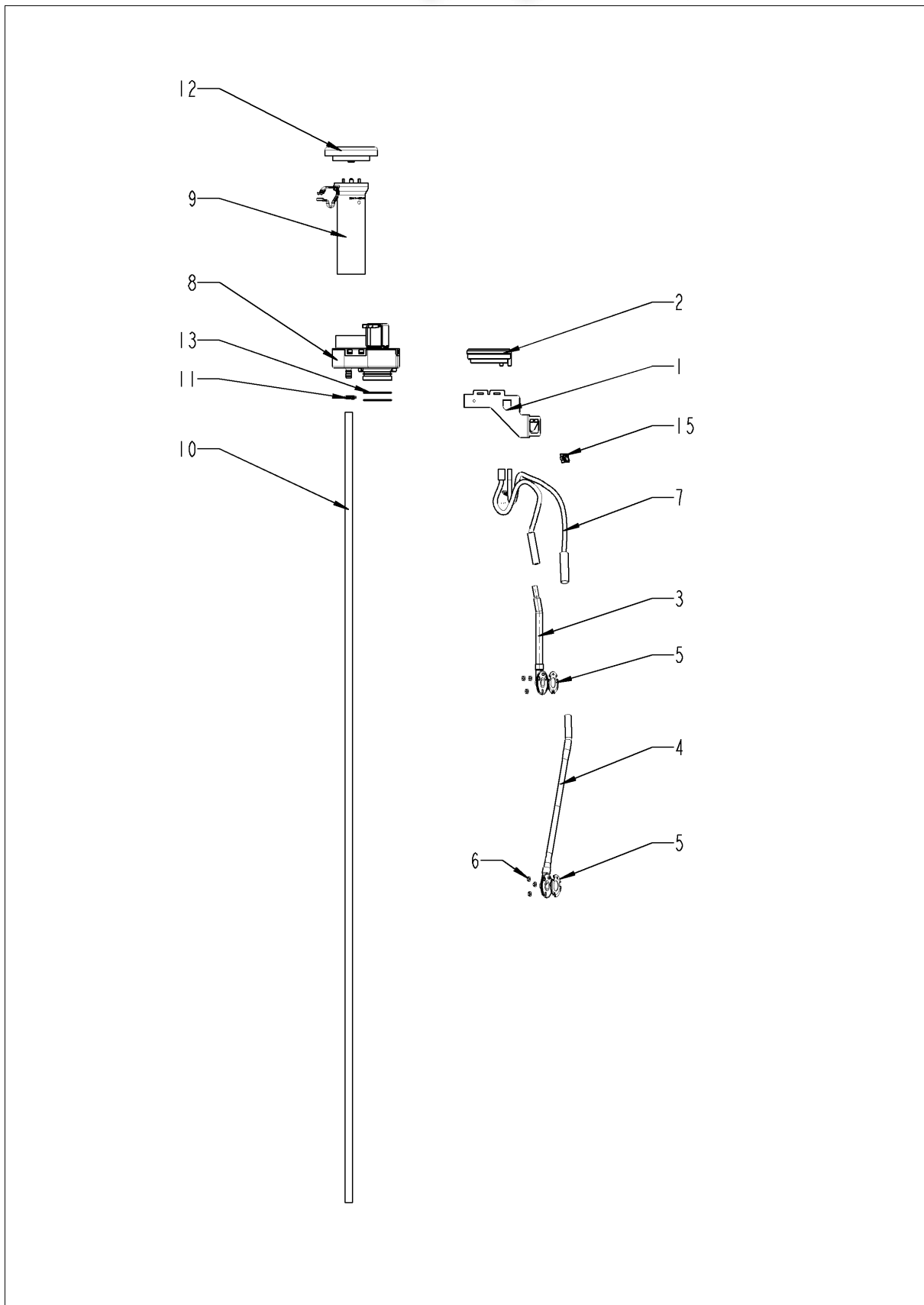




**Электроустановка +7(812)987-08-81**

Поз.	Артикул	Описание	Кол-во
1	40.02.696	Contacto assembly	1
6	40.03.803	Жгут кабеля управления	1
8	40.01.329	Аварийный термостат парогенератора 183°C	1
9	3014.0302	Шестигранная гайка M10 для аварийного термостата	1
10	40.01.482	Аварийный термостат рабочей камеры 365°C	1
11	3014.0327	Шестигранная гайка M10x1,0	1
12	40.03.669	Контактор V&J K3-40B00 190 R	1
13	40.02.641	Блок-контакт V&J HN10 N/O	1
17	40.03.348	Трансформатор T1	1
18	10.01.065	Шестигранная гайка M5	1
19	40.03.759	поддержку для трансформатор	1
20	10.00.709	Шестигранная гайка M6 с буртиком	1
21	40.02.424	Фильтр электрошумов	1
25	4001.0224	Предохранитель 6.35x32мм	2
26	40.02.512	Вставкодержатель 2полюсный	1
29	10.00.365	Винт с плоско-выпуклой головкой Torx M3x20	2
37	40.03.726	Клемма серая WKN 16/U	3
38	40.03.727	Клемма синяя WKN 16/U	1
39	40.03.731	Клемма заземления WKN 35SL/U	1
40	40.03.729	Клемма серая WKN 35/U	1
44	4001.1203	Торцевая пластина установочной направляющей	3
45	4007.0620	Мембрана DGC 29	3
46	4007.0621	Мембрана DGC 36	2

Контроль влажности CimaPlus  
+7(812)987-08-81

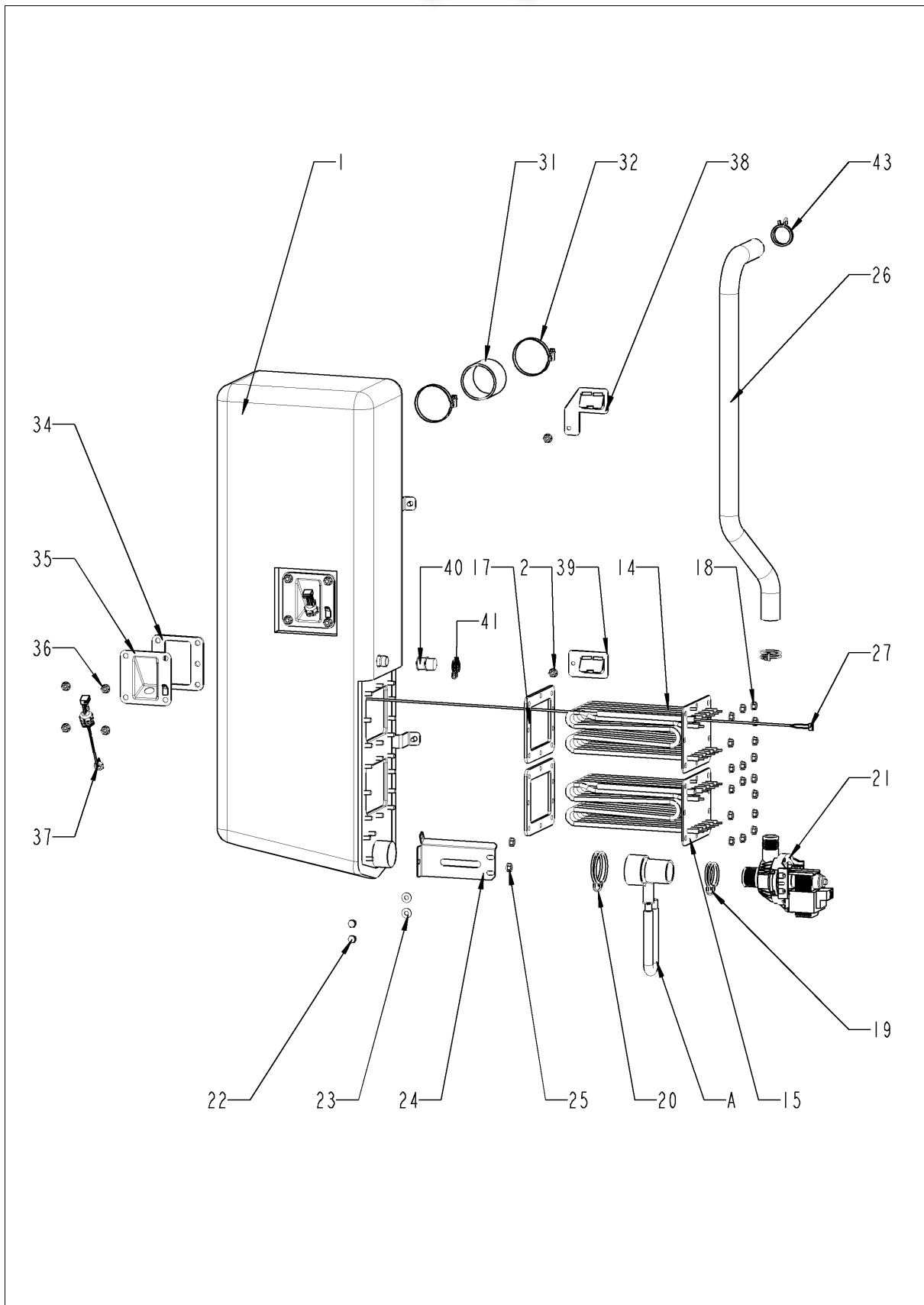


**Контроль влажности ClimaPlus**

Поз.	Артикул	Описание	Кол-во
1	22.00.882	Крепеж датчика давления	2
2	3017.1011	Датчик давления регулятора влажности Huba 401	1
3	22.00.908	Внутренний патрубок датчика дифференциального давления	1
4	22.00.850	Внешний патрубок датчика дифференциального давления	1
5	22.00.881	Уплотнение патрубка	2
6	1104.0122	Шестигранная комбинированная гайка М4	6
7	22.00.525	Комплект шлангов датчика дифференциального давления	1
8	22.00.725	Клапан контроля влажности в сборе	1
9	22.00.916	Труба воздуховода	1
10	22.00.958	Сливной шланг клапана контроля влажности	1
11	2066.0527	Хомут $\varnothing 14\text{mm}$	2
12	22.00.767	Крышка вентиляционного отверстия	1
13	22.00.837	Уплотнительное кольцо клапана контроля влажности	2
15	10.00.111	Кабельный зажим длинный	2

Парогенератор

+7(812)987-08-81

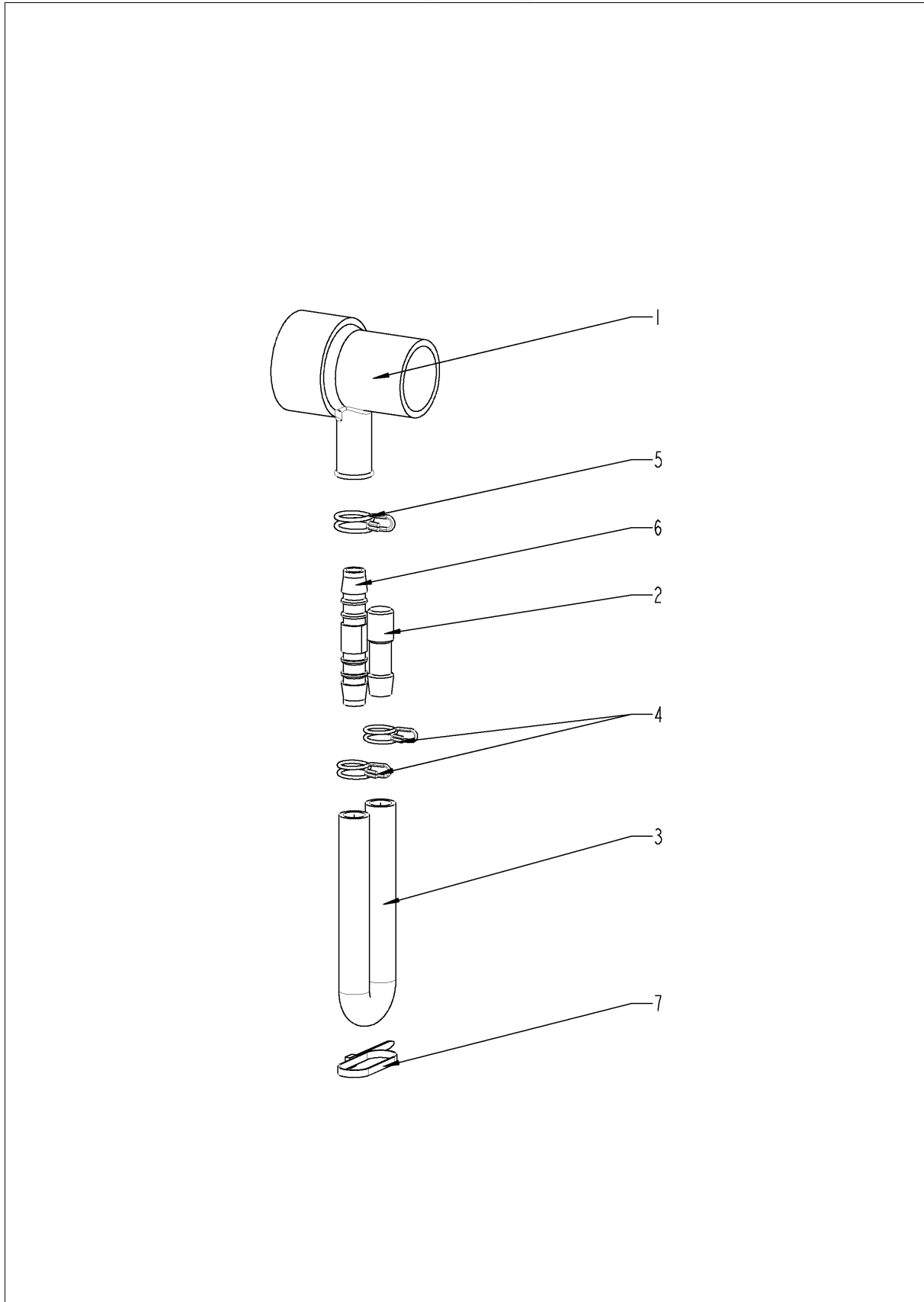


## Парогенератор

# +7(812)987-08-81

Поз.	Артикул	Описание	Кол-во
1	44.00.945	Парогенератор с теплоизоляцией	1
2	10.00.709	Шестигранная гайка М6 с буртиком	2
14	44.01.378	ТЭН парогенератора	1
15	44.01.338	ТЭН парогенератора без трубки	1
17	44.00.279	Уплотнение ТЭНа парогенератора	2
18	10.00.709	Шестигранная гайка М6 с буртиком	18
19	2066.0519	Хомут 35,6мм	1
20	2066.0526	Хомут ø46mm	1
21	44.00.207	Насос парогенератора	1
22	1006.0762	Винт с шестигранной головкой М6х10	2
23	1306.0222	Шайба А6,4х15х1,5	2
24	44.00.232	Крепеж насоса парогенератора	1
25	10.00.709	Шестигранная гайка М6 с буртиком	2
26	44.01.223	Сливной шланг парогенератора	1
27	40.04.107	Термопара парогенератора *В5*	1
29	10.00.414	Кабельный захват, черный, 120°	1
30	1104.0122	Шестигранная комбинированная гайка М4	1
31	2112.1006	Шланг подачи пара 50х7мм	1
32	2066.0504	Хомут 40-60мм Уплотнение ТЭНа парогенератора+вставки электрода уровня воды	2
34	44.00.280	Уплотнение ТЭНа парогенератора+вставки электрода уровня воды	1
35	2920.1300	Вставка электрода уровня воды	1
36	10.00.709	Шестигранная гайка М6 с буртиком	4
37	44.01.408	Электрод уровня воды 90 мм	1
38	44.01.168	Крепежный уголок парогенератора	1
39	44.01.181	Крепежный уголок парогенератора	1
40	44.01.031	Закрывающая крышка для генератора пара	1
41	10.00.982	Хомут D=18.2	1
43	2066.0518	Хомут 30мм	2
A	8354.1320	Горловина соединения насоса в сборе	1

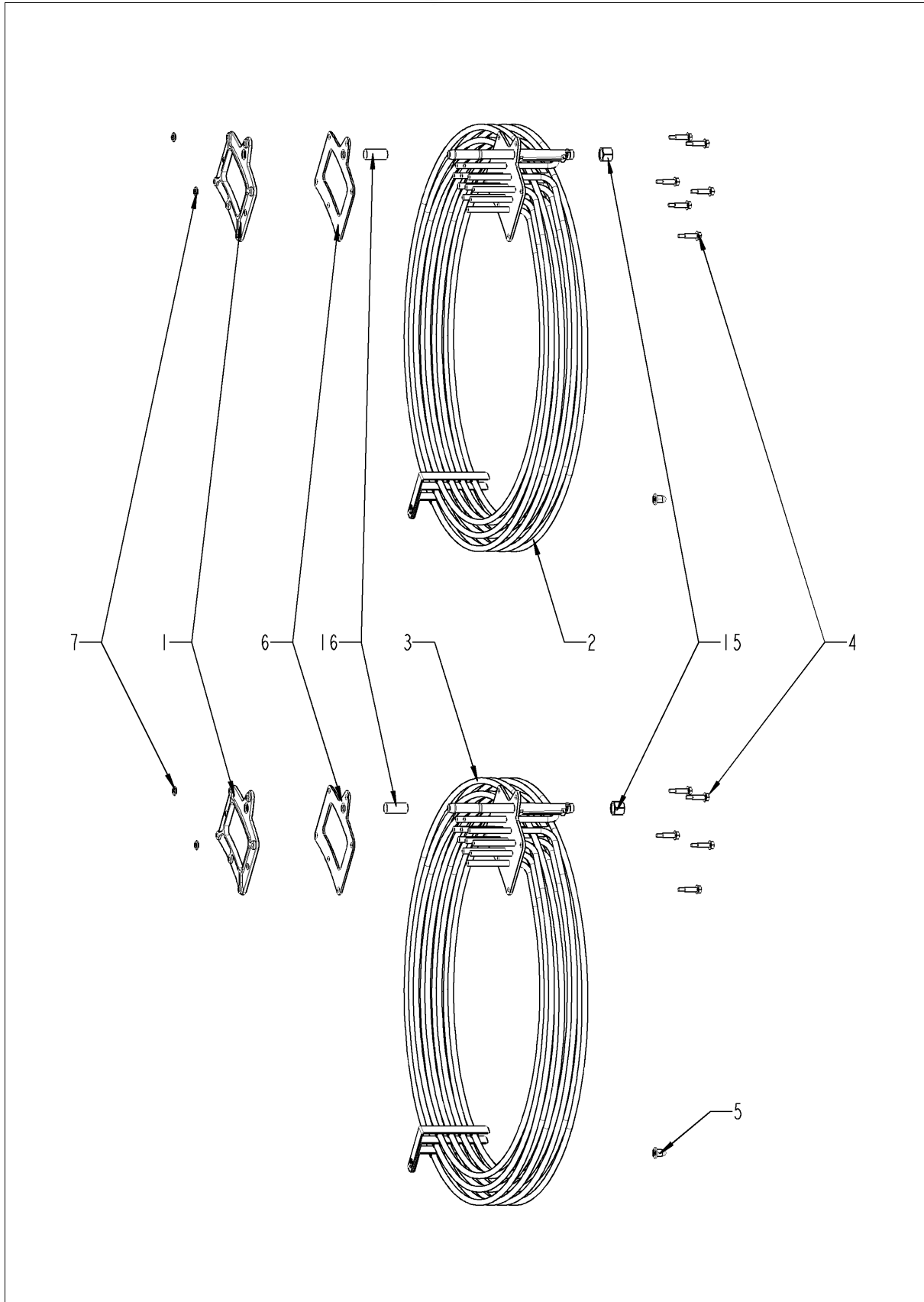
Горловина соединения насоса 7(812)987-08-81



## Горловина соединения насоса

Поз.	Артикул	Описание	Кол-во
1	2118.1000	Горловина соединения насоса	1
2	2120.1259	Заглушка 10мм	1
3	2110.1008	Силиконовая трубка $\varnothing 10 \times 2$ мм	1
4	2066.0527	Хомут $\varnothing 14$ мм	2
5	2066.0530	Хомут $\varnothing 16.4$ мм	1
6	2062.0331	Соединительный шланг высокого давления GS 10	1
7	4005.0101	Пластиковая застежка 145 мм	1

ТЭНы рабочей камеры 7(812)987-08-81

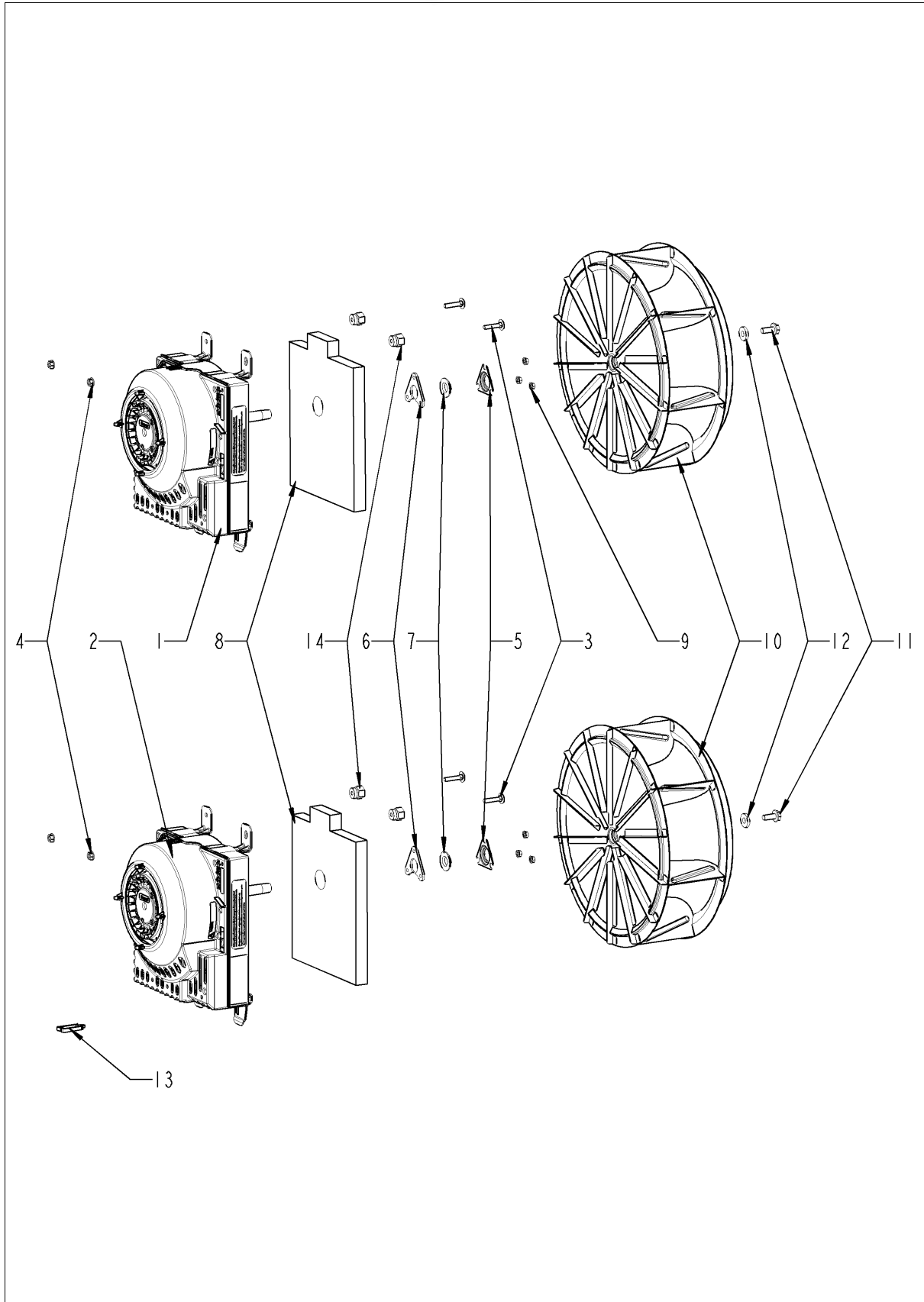




**ТЭНы рабочей камеры** (812)987-08-81

Поз.	Артикул	Описание	Кол-во
1	40.03.410	Контрфланец ТЭНа	2
2	40.03.925	ТЭН	1
3	40.03.925	ТЭН	1
4	10.00.109	Винт с шестигранной головкой M5x23	12
5	10.01.076	Накидная гайка M5*A2	2
6	40.03.415	Уплотнение ТЭНа	2
7	1107.0103	Крепежная шайба $\varnothing 3$	4

Мотор и крыльчатка вентилятора (312) 987-08-81

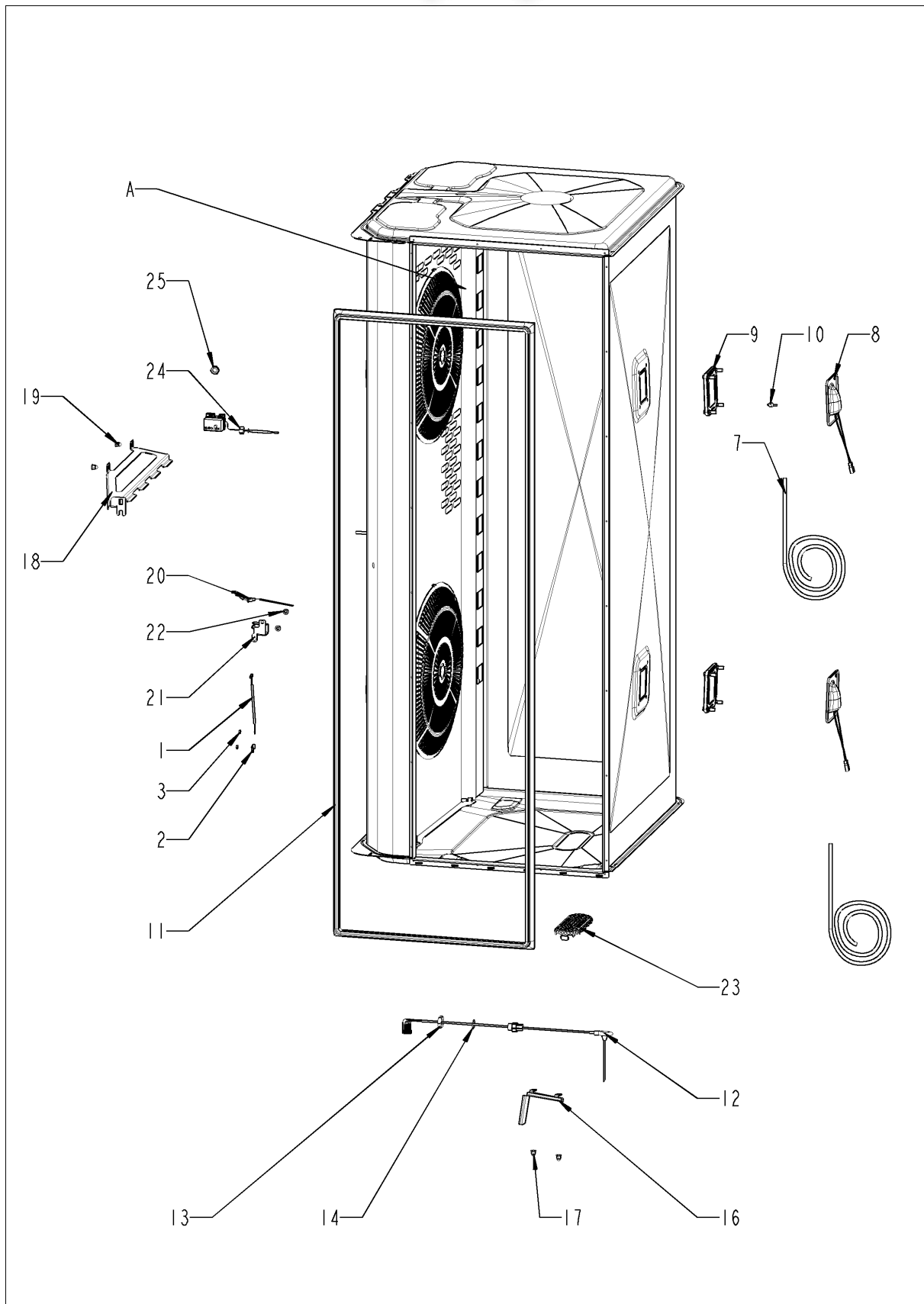


**Мотор и крыльчатка вентилятора**

Поз.	Артикул	Описание	Кол-во
1	40.03.378	Мотор вентилятора	1
2	40.03.378	Мотор вентилятора	1
3	10.01.049	Болт с грибовидной головкой и квадратной шейкой 6x30	8
4	10.00.709	Шестигранная гайка М6 с буртиком	4
5	22.00.721	Фланец сальника вала мотора	2
6	22.00.722	Приёмная стойка сальника	2
7	22.00.083	Сальник вала мотора	2
8	20.01.755	Изоляция для монтажной пластины мотора	2
9	10.01.065	Шестигранная гайка М5	6
10	22.00.828	Крыльчатка вентилятора	2
11	10.00.565	Винт с шестигранной головкой М8х20	2
12	1308.0162	Шайба А8,4	2
13	10.00.111	Кабельный зажим длинный	3
14	20.01.411	Втулка для монтажной планки мотора	8

Рабочая камера

+7(812)987-08-81

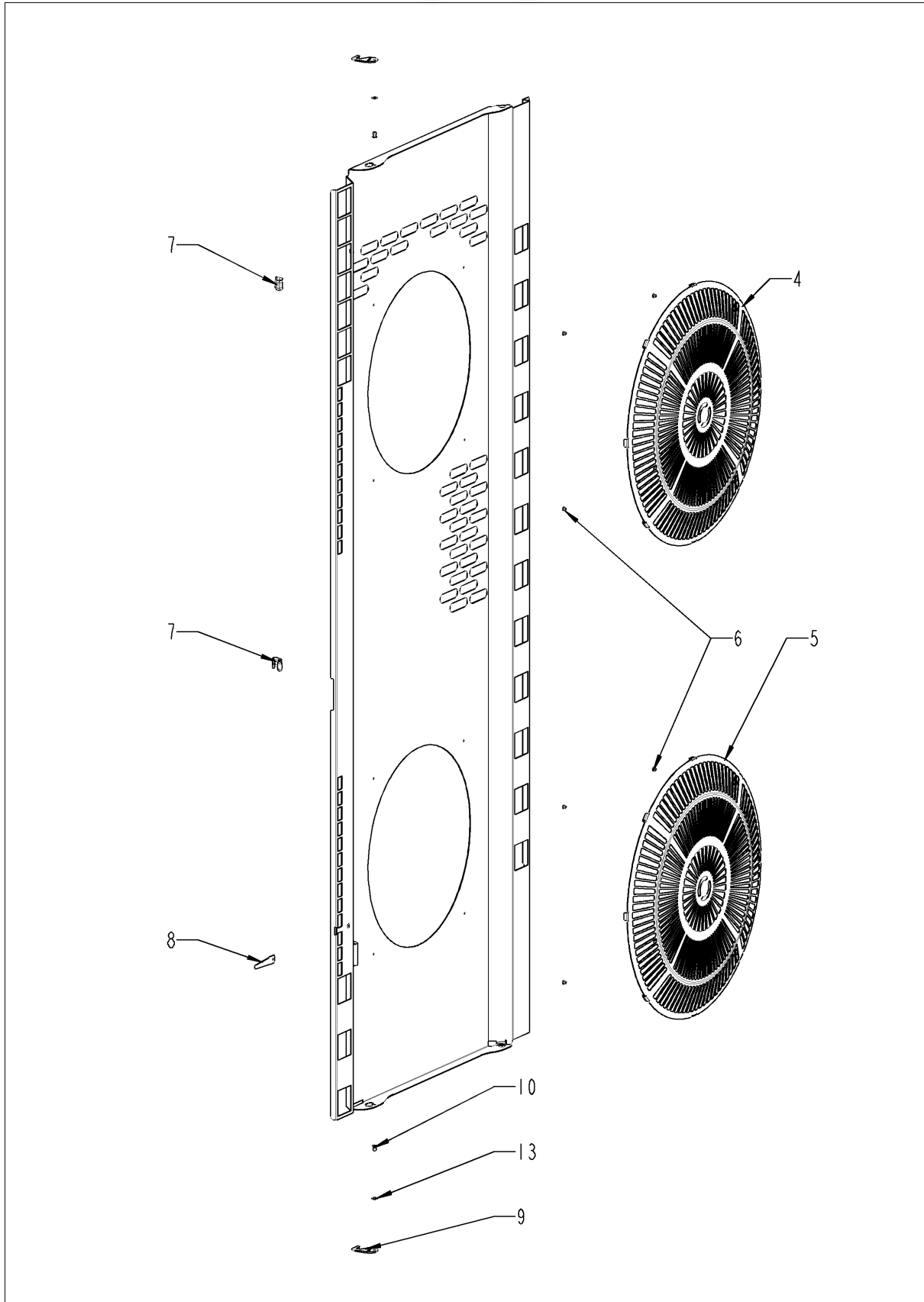


**Рабочая камера****+7(812)987-08-81**

Поз.	Артикул	Описание	Кол-во
1	40.00.399	Термопара регулятора влажности	1
2	10.00.087	Прижимная планка датчика	1
3	10.00.100	Самозажимная шестигранная гайка М4	1
7	40.03.532	Электропроводка внутреннего освещения	1
8	40.00.098	Отражатель внутреннего освещения	2
9	40.00.091	Установочная рамка со стеклом и уплотнениями	2
10	3024.0201	Галогеновая лампа рабочей камеры 300°С	1
10	3024.0201	Галогеновая лампа рабочей камеры 300°С	1
11	20.00.398	Уплотнение двери	1
12	40.04.041	Термокерн	1
13	10.00.612	Шестигранная гайка М16, плоская	1
14	1315.0104	Шайба медная 16x20x1,5	1
16	40.01.317	Экран датчика температуры сердцевины	1
17	10.01.076	Накидная гайка М5*А2	2
18	22.00.778	Опора завихрителя	1
19	10.01.076	Накидная гайка М5*А2	4
20	40.03.528	Термопара рабочей камеры В1	1
21	40.03.782	Защитная пластина термопары рабочей камеры	1
22	10.01.076	Накидная гайка М5*А2	2
23	54.01.117	Сливная решетка	1
24	40.01.482	Аварийный термостат рабочей камеры 365°С	1
25	3014.0327	Шестигранная гайка М10x1,0	1
А	22.00.928	Завихритель	1

Завихритель

+7(812)987-08-81

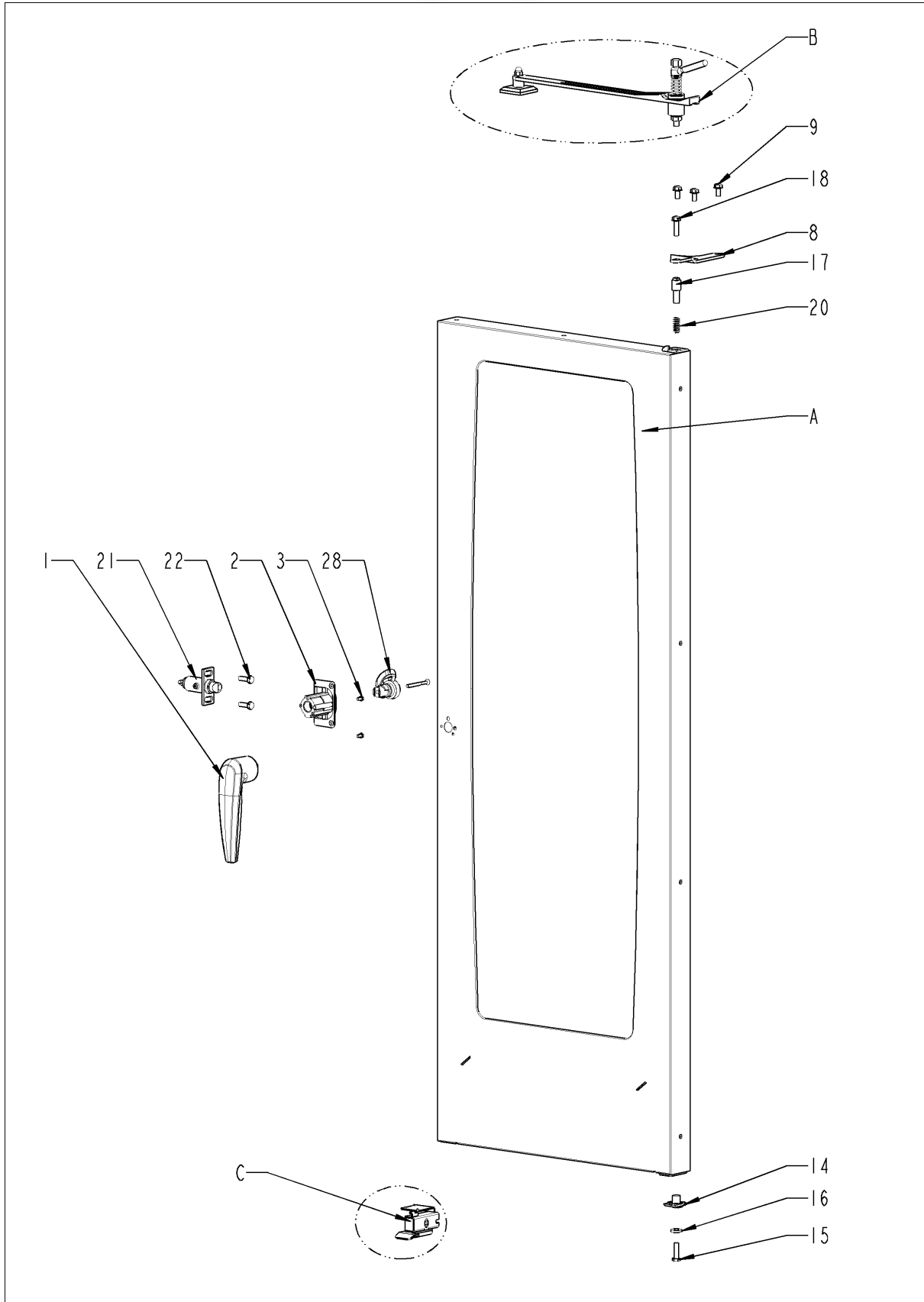


**Завихритель****+7(812)987-08-81**

Поз.	Артикул	Описание	Кол-во
4	22.00.734	Hand protection	1
5	22.00.734	Hand protection	1
6	10.00.515	Заклепка 3.2x5 A4	8
7	40.03.780	Фиксатор кабеля термокерна	3
8	22.00.491	Трубка для термокерна	1
9	2760.1370	Фиксатор воздушной перегородки	2
10	1604.0167	Заклепка 4x10	3
13	10.00.744	Шайба A4,3 *A4	1

Дверь

+7(812)987-08-81



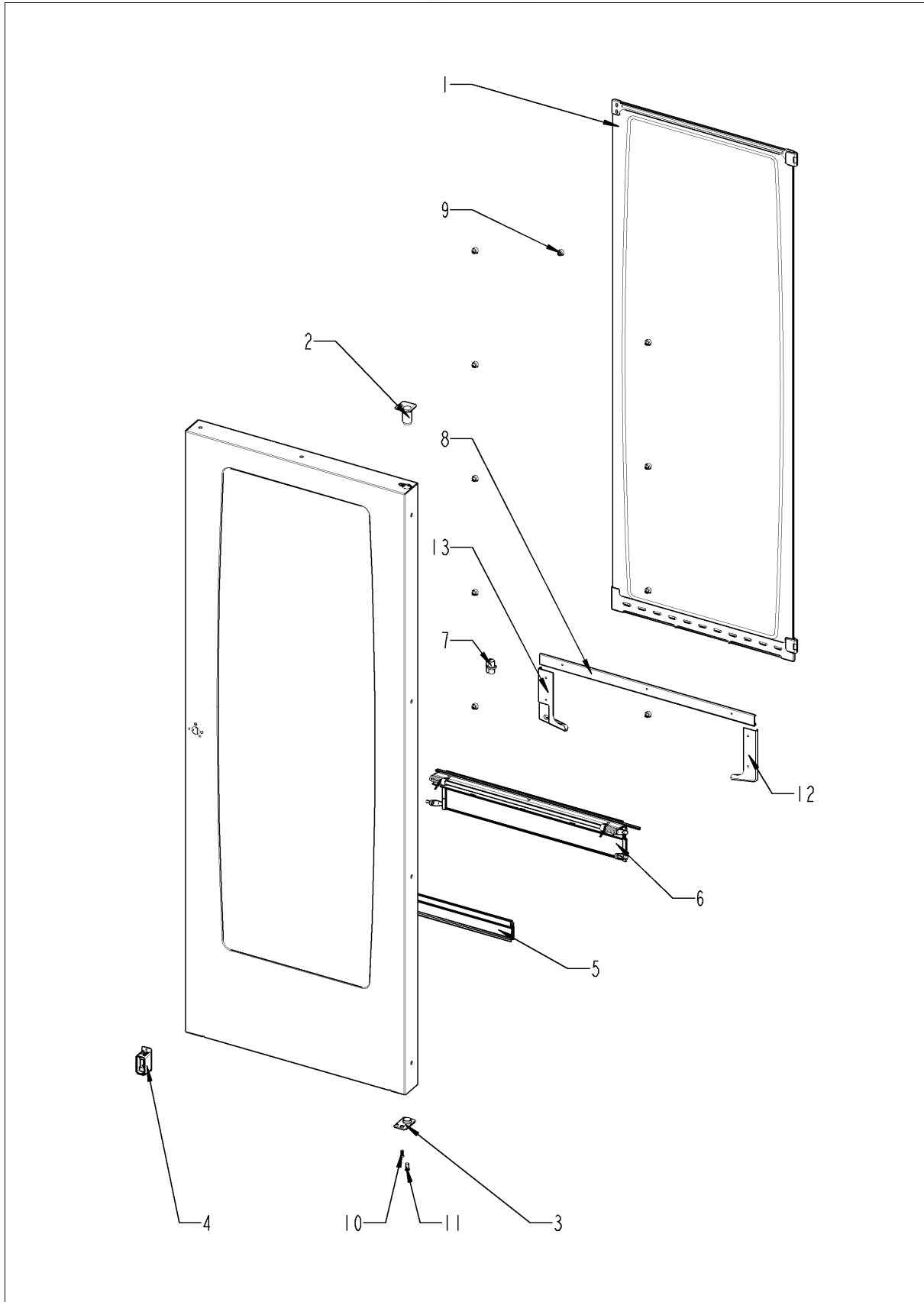


**Дверь****+7(812)987-08-81**

Поз.	Артикул	Описание	Кол-во
1	24.00.136	Рукоятка двери	1
2	24.01.350	Замок	1
3	10.00.697	Винт с шестигранной головкой M5x10 A2 ISO 7380, предварительно грунтован	2
4	1305.0160	Шайба A5,3x10мм	2
5	10.00.090	Колпачок для винта Torx T30	1
7	10.00.696	Винт с внутренним шестигранником M4x6 A2 ISO 7380, предварительно грунто	2
8	24.00.133	Верхний кронштейн двери	1
9	1008.0768	Декоративный винт M8x16	3
14	24.00.145	Ось двери	1
15	1008.0766	Винт с шестигранной головкой M8x30	1
16	1308.0162	Шайба A8,4	1
17	24.00.048	Ось дверная	1
18	1008.0769	Декоративный винт M8x30	1
20	2001.0109	Пружина сжатия	1
21	24.01.351	Дверная защелка	1
22	1008.0761	Винт с шестигранной головкой M8x25	2
28	87.00.540	Ось двери	1
A	24.00.121	Дверь	1

Дверь

+7(812)987-08-81

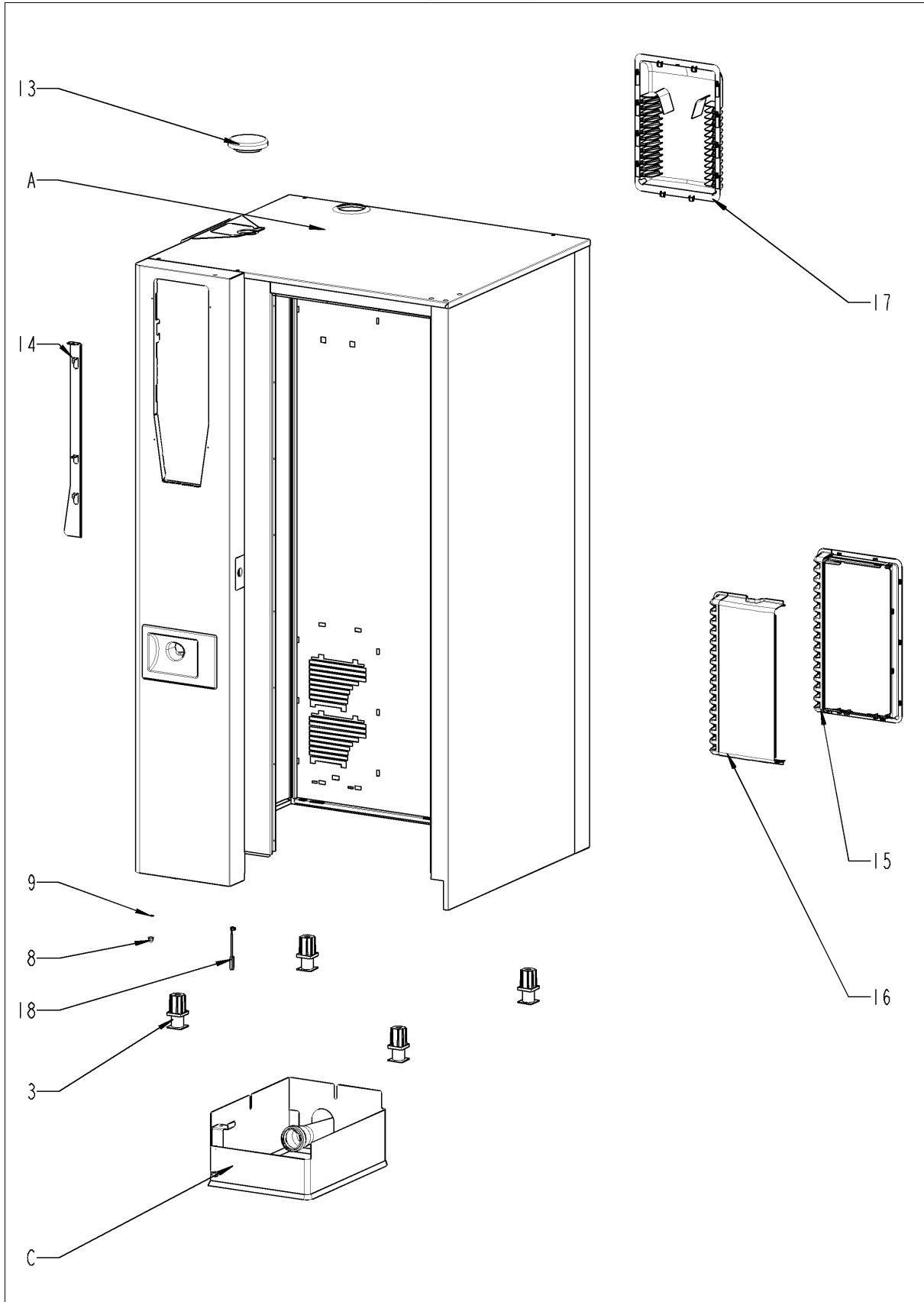


**Дверь****+7(812)987-08-81**

Поз.	Артикул	Описание	Кол-во
1	24.00.210	Внутреннее стекло двери	1
2	24.00.147	Втулка верхней оси двери	1
3	24.00.159	Установочная ось двери	1
4	24.01.346	Фиксатор с прижимным магнитом, регулируемый	1
5	24.00.187	Уплотнение стеклянной панели/тележка	1
6	24.00.177	Механизм предотвращения нагрева двери	1
7	24.00.507	Срединный крепеж внутреннего стекла	1
8	24.00.700	Дополнительное уплотнение для тележки	1
9	24.01.259	Буфер пластиковый 8,1мм	1
10	1005.1966	Винт с потайной головкой Torx M5x16	2
11	10.00.041	Заклепочная гайка M5	2
12	24.01.234	Правый кронштейн двери, напольная модель	1
13	24.01.347	Левый кронштейн двери, напольная модель	1

Внешний корпус

+7(812)987-08-81



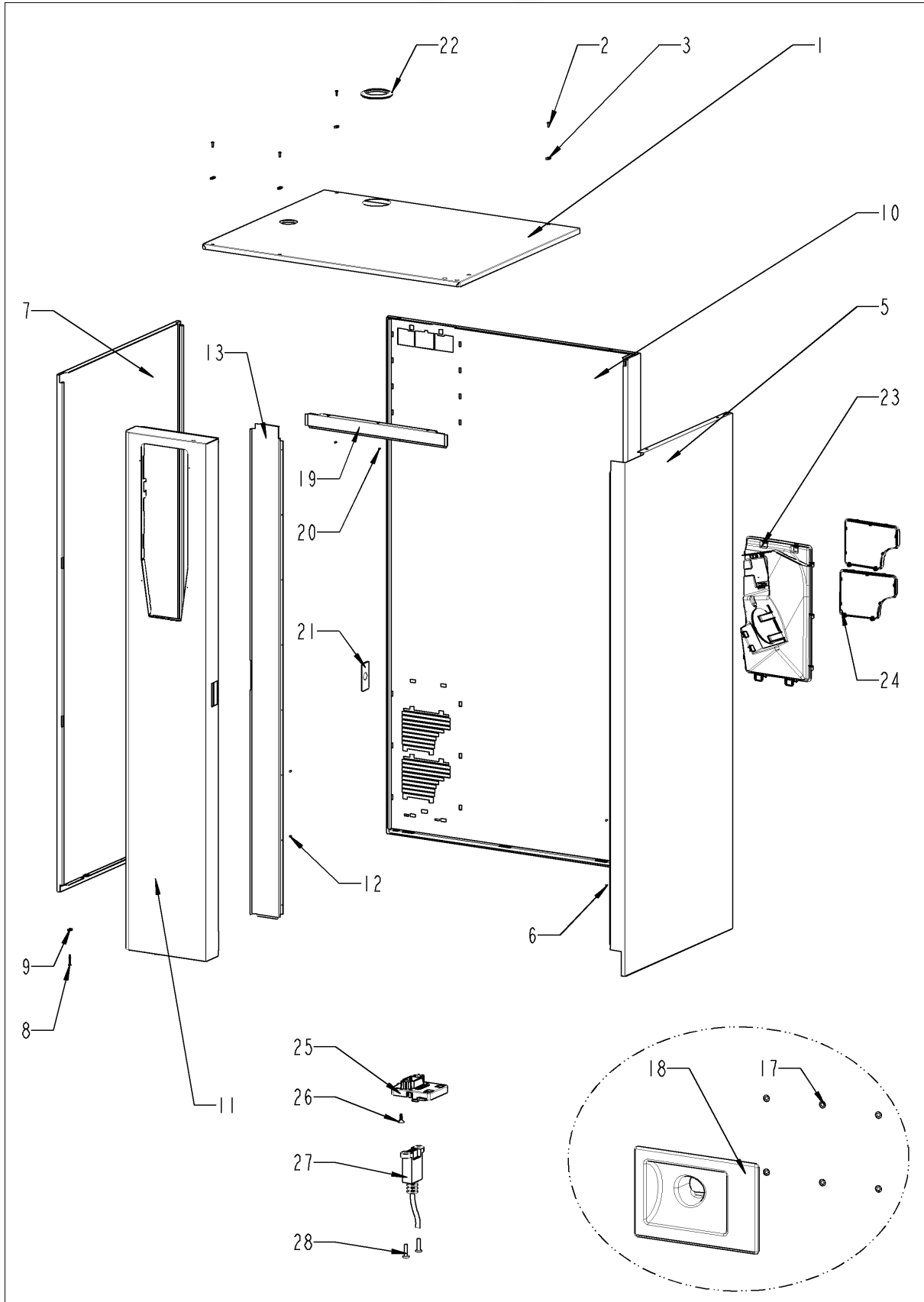
## Внешний корпус

+7(812)987-08-81

Поз.	Артикул	Описание	Кол-во
3	2039.0111	Регулируемая опора металлическая 40x40	4
8	10.00.745	Гайка накидная М6*А2	1
9	1206.0120	Шайба-гровер А6,4	1
13	22.00.767	Крышка вентиляционного отверстия	1
14	16.01.965	Механизм открытия вставки панели	1
15	40.03.385	Рамка воздушного фильтра	1
16	40.03.392	Крышка воздушного фильтра	1
17	40.03.366	Крышка выпускного отверстия	1
18	40.00.454	Датчик контакта двери 1.65м	1
A		Exterior шкаф	1
C	12.01.142	Кожух NSF для аппаратов 201-202	1

Внешний корпус

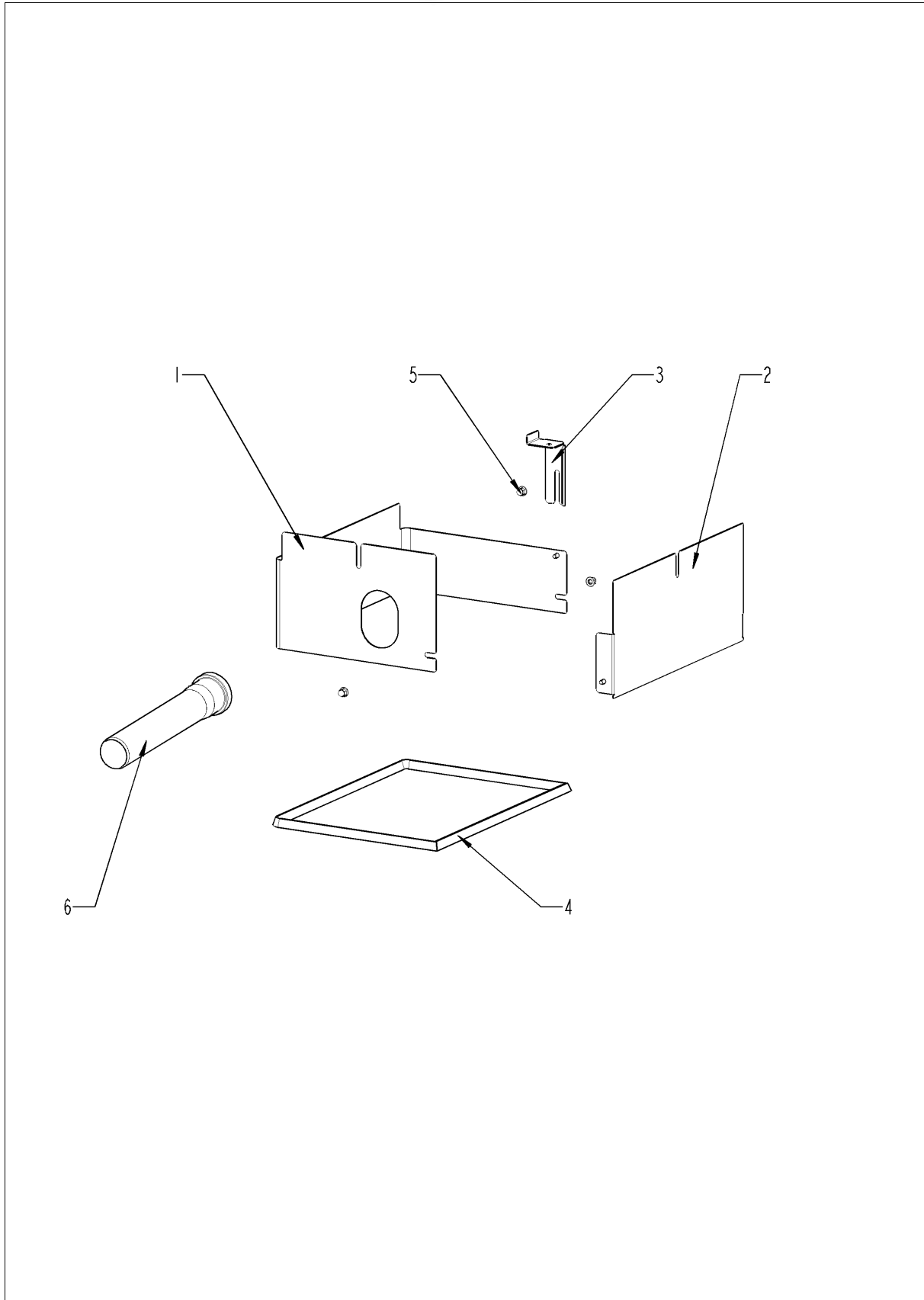
+7(812)987-08-81



**Внешний корпус****+7(812)987-08-81**

<b>Поз.</b>	<b>Артикул</b>	<b>Описание</b>	<b>Кол-во</b>
1	16.02.166	Верхняя панель	1
2	1003.2265	Самонарезной винт с потайной головкой 4,2x16	4
3	1104.0820	Фиксирующая гайка 4,2мм	4
5	16.00.142	Правая боковая панель	1
6	1603.0166	Заклепка 3.2x7.9 CNS высаженная	8
7	16.00.143	Левая боковая панель	1
8	10.00.992	Самонарезной шестигранный винт В4,2x32	2
9	1104.0820	Фиксирующая гайка 4,2мм	2
10	16.01.841	Задняя панель	1
11	16.01.837	Передняя панель	1
12	1603.0166	Заклепка 3.2x7.9 CNS высаженная	8
13	16.00.358	Перекладина передней панели	1
14	10.00.745	Гайка накидная М6*А2	2
19	16.00.330	Верхняя перекладина	1
20	1603.0166	Заклепка 3.2x7.9 CNS высаженная	4
21	24.02.263	Розетка	1
22	16.01.579	Уплотнение вентиляционной трубы d=74 79mm	1
23	40.03.262	Кожух вентилятора	1
24	40.02.684	Воздушный фильтр	2
25	16.00.329	Крышка USB-интерфейса	1
26	10.00.103	Винт EJOT 3.5x10	1
27	40.04.047	Кабель интерфейса USB 1.6 м	1
28	10.00.460	Винт EJOT 3,5x14	2

Кожух NSF для аппарата в 201-202 7(812)987-08-81



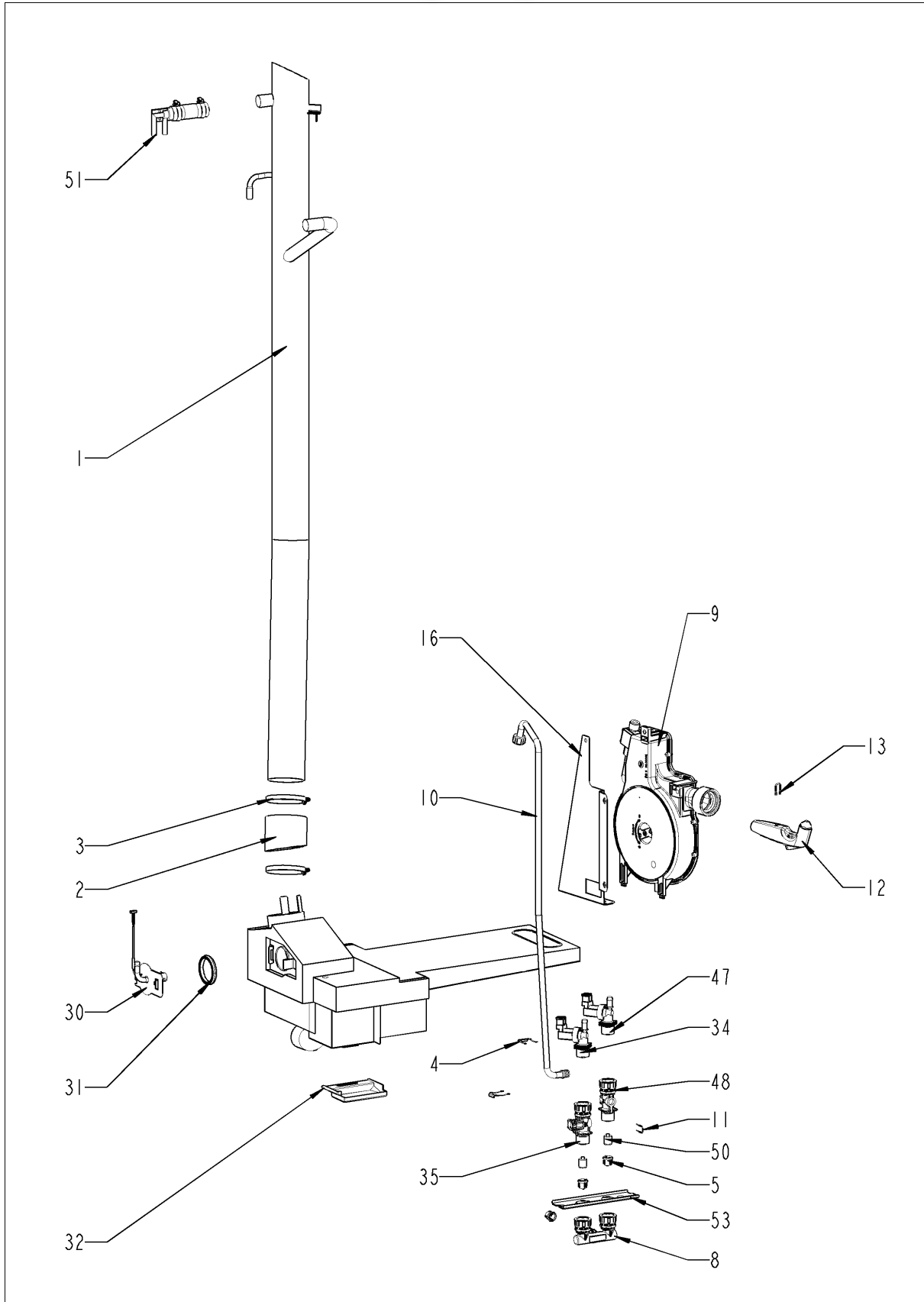


**Кожух NSF для аппаратов 201-202**

Поз.	Артикул	Описание	Кол-во
1	12.01.153	Правая часть кожуха NSF, 201-202	1
2	12.01.154	Левая часть кожуха NSF, 201-202	1
3	12.01.151	Кронштейн кожуха NSF, 201-202	1
4	12.01.140	Уплотнение кожуха NSF, 201-202	1
5	10.00.745	Гайка накладная M6*A2	3
6	2070.0054	Пластиковый патрубок DN 50, 250 мм	1

Подача воды

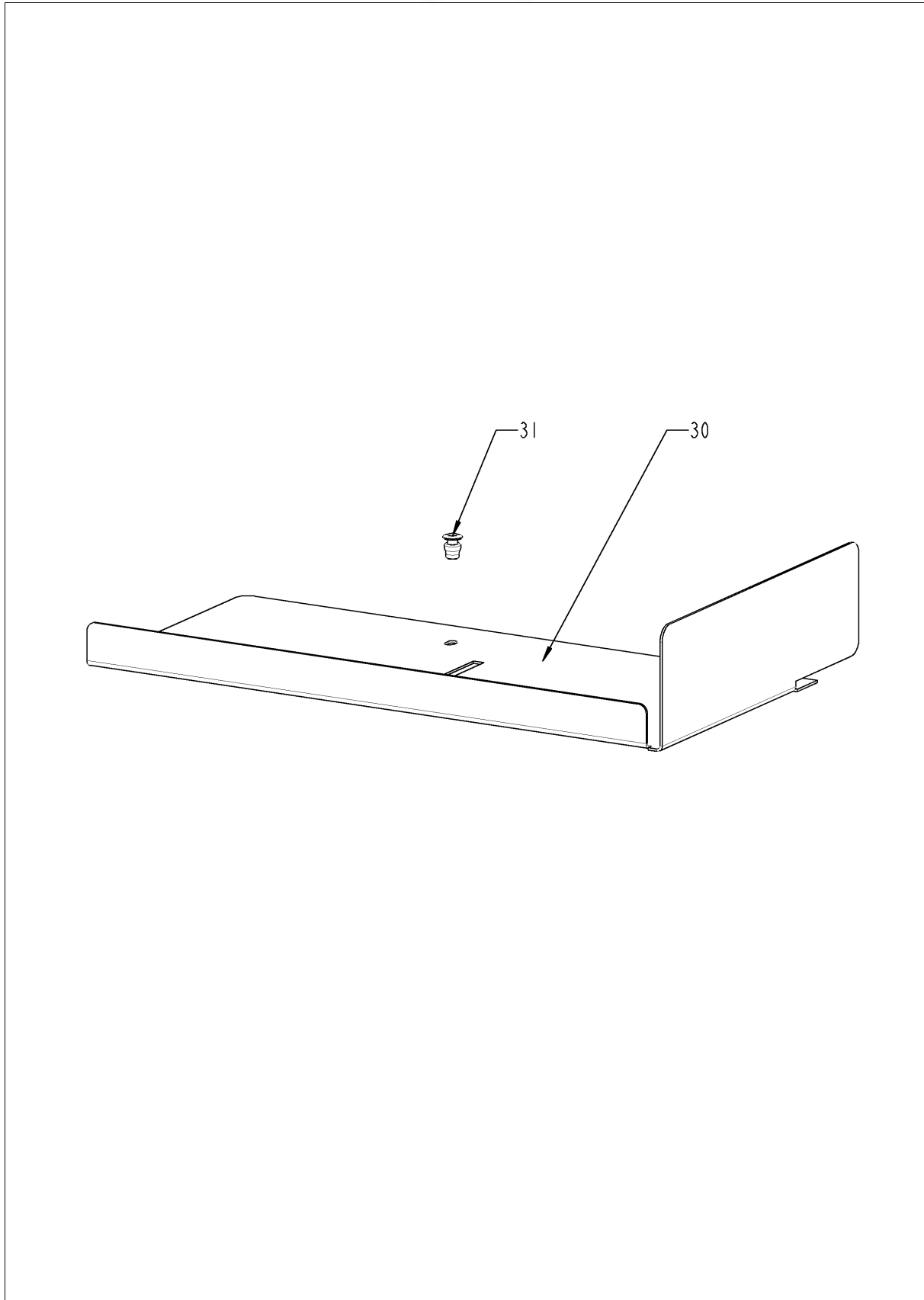
+7(812)987-08-81



**Подача воды**
**+7(812)987-08-81**

Поз.	Артикул	Описание	Кол-во
1	54.01.054	Вентиляционный кожух	1
2	54.01.045	Шланг 76x5 мм	1
3	2066.0505	Хомут 70-90мм	2
6	2066.0205	Хомут 8-16x9мм SW 7мм	1
8	8664.1301	Т-образный штуцер подвода воды	1
30	54.01.253	Крышка коллектора с форсункой и термопарой B2	1
31	54.01.168	Уплотнение крышки коллектора	1
32	54.01.191	Поддон	1
33	10.00.745	Гайка накидная M6*A2	1
34	50.01.147	Одновентильный электромагнитный клапан	1
35	50.00.073	Распределитель воды вертикальный	1
38	2067.0050	Трубка высокого давления d10mm	1.85
39	2067.0050	Трубка высокого давления d10mm	.73
47	50.01.146	Одновентильный электромагнитный клапан	1
48	50.00.073	Распределитель воды вертикальный	1
49	2067.0050	Трубка высокого давления d10mm	1.29
50	50.00.078	Прямоточный клапан DW16/DN12	2
51	8354.1304	Выпускной клапан парогенератора	1
52	1900.0202	Фильтр грубой очистки воды	3
53	50.01.544	Установочная пластина распределителя воды	1
54	50.00.086	Стопорная планка распределителя воды	2
55	2022.0101	Уплотнительное кольцо 8мм	1
56	10.00.991	Уплотняющий колпачок	1

Система CleanJet + Care (812)987-08-81

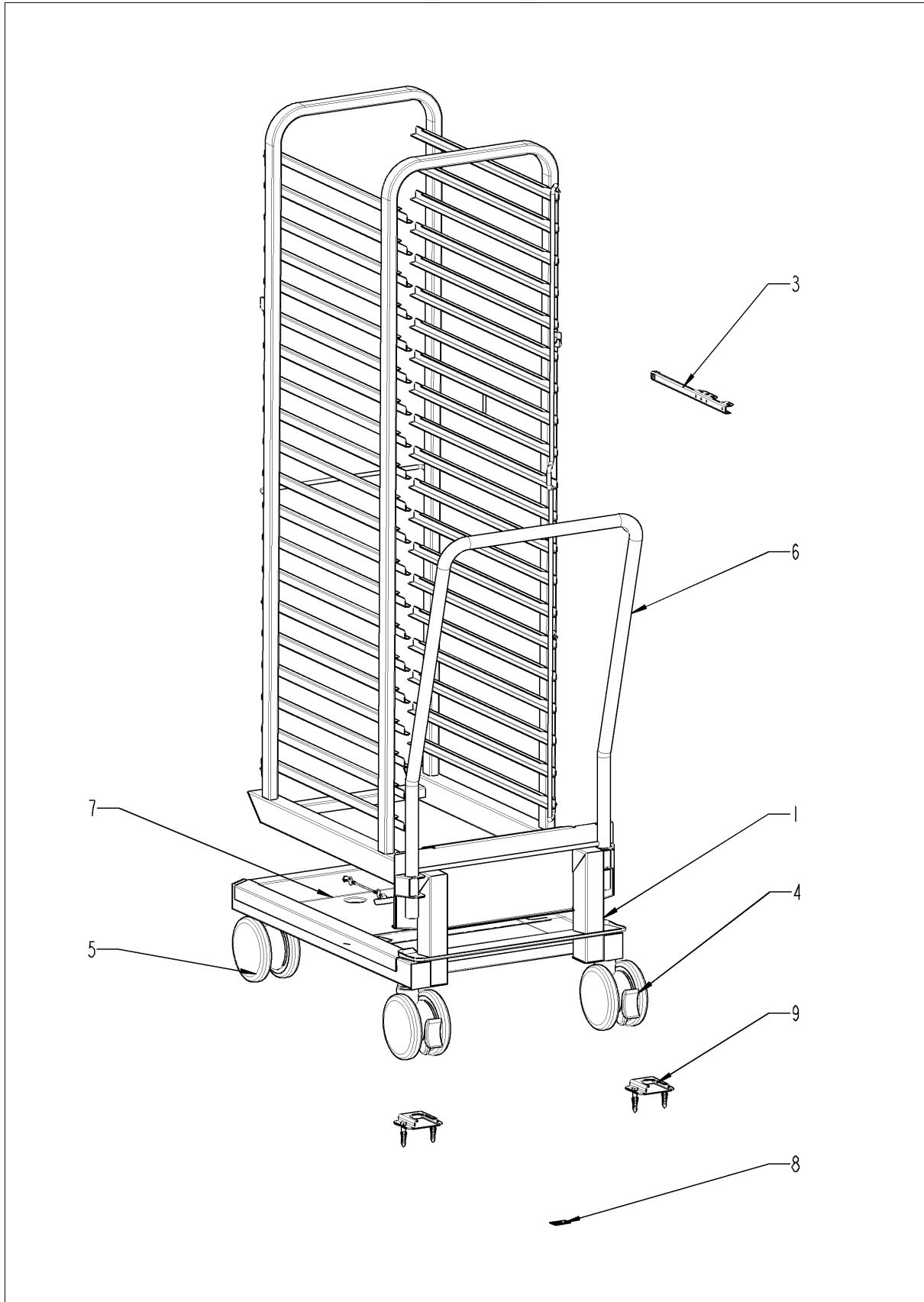


**Система CleanJet + Care**

77(812)987-08-81

Поз.	Артикул	Описание	Кол-во
30	12.00.229	Заглушка отверстия для насоса CleanJet	1
31	1603.0166	Заклепка 3.2x7.9 CNS высаженная	2

Стандартный аксессуар (812)987-08-81



**Стандартный аксессуар**

Поз.	Артикул	Описание	Кол-во
1	60.21.054V	Mobile oven rack type 201	1
4	60.60.100	Поворотное колесо с тормозом ø125мм	1
5	60.60.101	Поворотное колесо без тормоза ø125мм	1
6	60.21.055	Handle for mobile oven rack	1
7	60.21.071	Желоб для конденсата для тележки/пластины тележки	1
8	10.01.195	Комплект наклеек линия	1
9	8700.0317	Крепление к полу для напольных аппаратов и подставок	1
11	60.72.412	Ручка для рамы с направляющей 201	1

**Индекс****+7(812)987-08-81**

<b>Артикул</b>	<b>Описание</b>	<b>Страница</b>
10.00.507	"Винт с плоско-выпуклой головкой Torx T20 5/16""	7
40.02.696	Contactora assembly	9
22.00.734	Hand protection	23
60.21.055	Handle for mobile oven rack	39
60.21.054V	Mobile oven rack type 201	39
40.01.329	Аварийный термостат парогенератора 183°C	9
40.01.482	Аварийный термостат рабочей камеры 365°C	9, 21
40.02.641	Блок-контакт V&J HN10 N/O	9
10.01.049	Болт с грибовидной головкой и квадратной шейкой 6x30	19
24.01.259	Буфер пластиковый 8,1мм	27
40.03.425	Вентилятор охлаждения	7
40.03.948	Вентилятор охлаждения с датчиком NTC	7
54.01.054	Вентиляционный кожух	35
24.00.133	Верхний кронштейн двери	25
16.02.166	Верхняя панель	31
16.00.330	Верхняя переключательная планка	31
10.00.460	Винт EJOT 3,5x14	31
10.00.103	Винт EJOT 3.5x10	31
10.00.696	Винт с внутренним шестигранником M4x6 A2 ISO 7380, предварительно грунто	25
10.00.061	Винт с плоско-выпуклой головкой Torx T20 M4x12	7
10.00.564	Винт с плоско-выпуклой головкой Torx T20 M4x45	7
10.00.365	Винт с плоско-выпуклой головкой Torx M3x20	9
1005.1966	Винт с потайной головкой Torx M5x16	27
10.00.697	Винт с шестигранной головкой M5x10 A2 ISO 7380, предварительно грунтован	25
10.00.109	Винт с шестигранной головкой M5x23	17
1006.0762	Винт с шестигранной головкой M6x10	13
10.00.565	Винт с шестигранной головкой M8x20	19
1008.0761	Винт с шестигранной головкой M8x25	25
1008.0766	Винт с шестигранной головкой M8x30	25
22.00.850	Внешний патрубок датчика дифференциального давления	11
24.00.210	Внутреннее стекло двери	27



**Индекс****+7(812)987-08-81**

<b>Артикул</b>	<b>Описание</b>	<b>Страница</b>
22.00.908	Внутренний патрубок датчика дифференциального давления .....	11
40.02.684	Воздушный фильтр .....	31
87.01.006	Вставка панели управления с декоративной накладкой *RAT* .....	5
2920.1300	Вставка электрода уровня воды .....	13
40.02.512	Вставкодержатель 2полюсный .....	9
24.00.147	Втулка верхней оси двери .....	27
20.01.411	Втулка для монтажной планки мотора .....	19
8354.1304	Выпускной клапан парогенератора .....	35
10.00.745	Гайка накидная М6*А2 .....	29, 31, 33, 35
3024.0201	Галогеновая лампа рабочей камеры 300°С .....	21
2118.1000	Горловина соединения насоса .....	15
8354.1320	Горловина соединения насоса в сборе .....	13
3017.1011	Датчик давления регулятора влажности Huba 401 .....	11
40.00.454	Датчик контакта двери 1.65м .....	29
24.01.351	Дверная защелка .....	25
24.00.121	Дверь .....	25
1008.0768	Декоративный винт М8х16 .....	25
1008.0769	Декоративный винт М8х30 .....	25
24.00.700	Дополнительное уплотнение для тележки .....	27
40.03.803	Жгут кабеля управления .....	9
60.21.071	Желоб для конденсата для тележки/пластины тележки .....	39
22.00.928	Завихритель .....	21
2120.1259	Заглушка 10мм .....	15
12.00.229	Заглушка отверстия для насоса CleanJet .....	37
16.01.841	Задняя панель .....	31
10.00.515	Заклепка 3.2х5 А4 .....	23
1603.0166	Заклепка 3.2х7.9 CNS высаженная .....	31, 37
1604.0167	Заклепка 4х10 .....	23
10.00.041	Заклепочная гайка М5 .....	27
44.01.031	Закрывающая крышка для генератора пара .....	13
24.01.350	Замок .....	25
40.03.782	Защитная пластина термопары рабочей камеры .....	21

## Индекс

+7(812)987-08-81

Артикул	Описание	Страница
2005.0106	Защитная решетка вентилятора .....	7
40.04.048	Зуммер .....	7
20.01.755	Изоляция для монтажной пластины мотора .....	19
40.04.047	Кабель интерфейса USB 1.6 м .....	31
40.03.999	Кабель шины передачи данных 1.5 м .....	7
40.03.998	Кабель шины передачи данных 1.15 м .....	7
10.00.111	Кабельный зажим длинный .....	11, 19
10.00.414	Кабельный захват, черный, 120° .....	13
22.00.725	Клапан контроля влажности в сборе .....	11
40.03.731	Клемма заземления WKN 35SL/U .....	9
40.03.726	Клемма серая WKN 16/U .....	9
40.03.729	Клемма серая WKN 35/U .....	9
40.03.727	Клемма синяя WKN 16/U .....	9
12.01.142	Кожух NSF для аппаратов 201-202 .....	29
40.03.262	Кожух вентилятора .....	31
10.00.090	Колпачок для винта Torx T30 .....	25
10.01.195	Комплект наклеек линия .....	39
22.00.525	Комплект шлангов датчика дифференциального давления .....	11
40.03.669	Контактор В&J К3-40В00 190 R .....	9
40.03.410	Контрфланец ТЭНа .....	17
22.00.882	Крепеж датчика давления .....	11
44.00.232	Крепеж насоса парогенератора .....	13
40.02.858	Крепеж радиатора охлаждения реле SSR .....	7
1107.0103	Крепежная шайба ø3 .....	17
44.01.168	Крепежный уголок парогенератора .....	13
44.01.181	Крепежный уголок парогенератора .....	13
8700.0317	Крепление к полу для напольных аппаратов и подставок .....	39
16.01.908	Кромка уплотнения вставки панели .....	5
12.01.151	Кронштейн кожуха NSF, 201-202 .....	33
22.00.828	Крыльчатка вентилятора .....	19
16.00.329	Крышка USB-интерфейса .....	31
22.00.767	Крышка вентиляционного отверстия .....	11, 29

**Индекс****+7(812)987-08-81**

<b>Артикул</b>	<b>Описание</b>	<b>Страница</b>
40.03.392	Крышка воздушного фильтра .....	29
40.03.366	Крышка выпускного отверстия .....	29
54.01.253	Крышка коллектора с форсункой и термопарой B2 .....	35
16.00.143	Левая боковая панель .....	31
12.01.154	Левая часть кожуха NSF, 201-202 .....	33
24.01.347	Левый кронштейн двери, напольная модель .....	27
40.03.931	Малый радиатор охлаждения 2 реле SSR .....	7
4007.0620	Мембрана DGC 29 .....	9
4007.0621	Мембрана DGC 36 .....	9
16.01.965	Механизм открытия вставки панели .....	29
24.00.177	Механизм предотвращения нагрева двери .....	27
40.03.378	Мотор вентилятора .....	19
10.01.076	Накидная гайка M5*A2 .....	17, 21
44.00.207	Насос парогенератора .....	13
50.01.147	Одновентильный электромагнитный клапан .....	35
50.01.146	Одновентильный электромагнитный клапан .....	35
22.00.778	Опора завихрителя .....	21
24.00.145	Ось двери .....	25
87.00.540	Ось двери .....	25
24.00.048	Ось дверная .....	25
40.00.098	Отражатель внутреннего освещения .....	21
44.00.945	Парогенератор с теплоизоляцией .....	13
16.01.837	Передняя панель .....	31
16.00.358	Перекладина передней панели .....	31
4005.0101	Пластиковая застежка 145 мм .....	15
2070.0054	Пластиковый патрубок DN 50, 250 мм .....	33
42.00.161	Плата управления SCC .....	5
60.60.101	Поворотное колесо без тормоза $\varnothing$ 125мм .....	39
60.60.100	Поворотное колесо с тормозом $\varnothing$ 125мм .....	39
40.03.759	поддержку для трансформатор .....	9
54.01.191	Поддон .....	35
40.00.464	Потенциометр датчика температуры сердцевины .....	5

**Индекс****+7(812)987-08-81**

<b>Артикул</b>	<b>Описание</b>	<b>Страница</b>
16.00.142	Правая боковая панель .....	31
12.01.153	Правая часть кожуха NSF, 201-202 .....	33
24.01.234	Правый кронштейн двери, напольная модель .....	27
4001.0224	Предохранитель 6.35x32мм .....	9
22.00.722	Приёмная стойка сальника .....	19
10.00.087	Прижимная планка датчика .....	21
5110.1027	Промежуточная пластина передней панели .....	5
2001.0109	Пружина сжатия .....	25
50.00.078	Прямоточный клапан DW16/DN12 .....	35
40.03.385	Рамка воздушного фильтра .....	29
50.00.073	Распределитель воды вертикальный .....	35
2039.0111	Регулируемая опора металлическая 40x40 .....	29
24.02.263	Розетка .....	31
16.00.282	Рукоятка .....	5
24.00.136	Рукоятка двери .....	25
60.72.412	Ручка для рамы с направляющей 201 .....	39
22.00.083	Сальник вала мотора .....	19
10.00.100	Самозажимная шестигранная гайка М4 .....	21
1003.2265	Самонарезной винт с потайной головкой 4,2x16 .....	31
10.00.992	Самонарезной шестигранный винт В4,2x32 .....	31
2110.1008	Силиконовая трубка Ø10x2мм .....	15
54.01.117	Сливная решетка .....	21
22.00.958	Сливной шланг клапана контроля влажности .....	11
44.01.223	Сливной шланг парогенератора .....	13
2062.0331	Соединительный шланг высокого давления GS 10 .....	15
24.00.507	Срединный крепеж внутреннего стекла .....	27
50.00.086	Стопорная планка распределителя воды .....	35
8664.1301	Т-образный штуцер подвода воды .....	35
40.01.589	Твердотельное реле .....	7
40.04.041	Термокерн .....	21
40.04.107	Термопара парогенератора *B5* .....	13
40.03.528	Термопара рабочей камеры В1 .....	21

**Индекс****+7(812)987-08-81**

<b>Артикул</b>	<b>Описание</b>	<b>Страница</b>
40.00.399	Термопара регулятора влажности .....	21
4001.1203	Торцевая пластина установочной направляющей .....	9
40.03.348	Трансформатор Т1 .....	9
40.03.772	Трансформатор вентилятора охлаждения .....	7
22.00.916	Труба воздуховода .....	11
2067.0050	Трубка высокого давления d10mm .....	35
22.00.491	Трубка для термокерн .....	23
40.03.925	ТЭН .....	17
44.01.378	ТЭН парогенератора .....	13
44.01.338	ТЭН парогенератора без трубки .....	13
16.01.579	Уплотнение вентиляционной трубы d=74 79mm .....	31
20.00.398	Уплотнение двери .....	21
12.01.140	Уплотнение кожуха NSF, 201-202 .....	33
54.01.168	Уплотнение крышки коллектора .....	35
22.00.881	Уплотнение патрубка .....	11
5110.1029	Уплотнение переключателя режимов .....	5
24.00.187	Уплотнение стеклянной панели/тележка .....	27
40.03.415	Уплотнение ТЭНа .....	17
44.00.279	Уплотнение ТЭНа парогенератора .....	13
44.00.280	Уплотнение ТЭНа парогенератора+вставки электрода уровня .....	13
2022.0101	Уплотнительное кольцо 8мм .....	35
22.00.837	Уплотнительное кольцо клапана контроля влажности .....	11
10.00.991	Уплотняющий колпачок .....	35
24.00.159	Установочная ось двери .....	27
50.01.544	Установочная пластина распределителя воды .....	35
40.00.091	Установочная рамка со стеклом и уплотнениями .....	21
2760.1370	Фиксатор воздушной перегородки .....	23
40.03.780	Фиксатор кабеля термокерн .....	23
24.01.346	Фиксатор с прижимным магнитом, регулируемый .....	27
1104.0820	Фиксирующая гайка 4,2мм .....	31
1900.0202	Фильтр грубой очистки воды .....	35

**Индекс****+7(812)987-08-81**

<b>Артикул</b>	<b>Описание</b>	<b>Страница</b>
40.02.424	Фильтр электрошумов .....	9
22.00.721	Фланец сальника вала мотора .....	19
2066.0530	Хомут $\varnothing$ 16.4mm .....	15
2066.0205	Хомут 8-16x9мм SW 7мм .....	35
2066.0518	Хомут 30мм .....	13
2066.0519	Хомут 35,6мм .....	13
2066.0504	Хомут 40-60мм .....	13
2066.0505	Хомут 70-90мм .....	35
10.00.982	Хомут D=18.2 .....	13
2066.0527	Хомут $\varnothing$ 14mm .....	11, 15
2066.0526	Хомут $\varnothing$ 46mm .....	13
1308.0162	Шайба А8,4 .....	19, 25
10.00.744	Шайба А4,3 *А4 .....	23
1305.0160	Шайба А5,3x10мм .....	25
1306.0222	Шайба А6,4x15x1,5 .....	13
1315.0104	Шайба медная 16x20x1,5 .....	21
1204.0120	Шайба-гровер А4,3 .....	7
1206.0120	Шайба-гровер А6,4 .....	29
3014.0302	Шестигранная гайка М10 для аварийного термостата .....	9
3014.0327	Шестигранная гайка М10x1,0 .....	9, 21
10.01.065	Шестигранная гайка М5 .....	9, 19
10.00.709	Шестигранная гайка М6 с буртиком .....	9, 13, 19
10.00.612	Шестигранная гайка М16, плоская .....	21
1104.0122	Шестигранная комбинированная гайка М4 .....	11, 13
54.01.045	Шланг 76x5 мм .....	35
2112.1006	Шланг подачи пара 50x7мм .....	13
40.01.317	Экран датчика температуры сердцевины .....	21
44.01.408	Электрод уровня воды 90 мм .....	13
40.03.532	Электропроводка внутреннего освещения .....	21

Зип Общепит



vsezip.ru

---

+7(812)987-08-81

---

**Зип Общепит**

**vsezip.ru**

**+7(812)987-08-81**



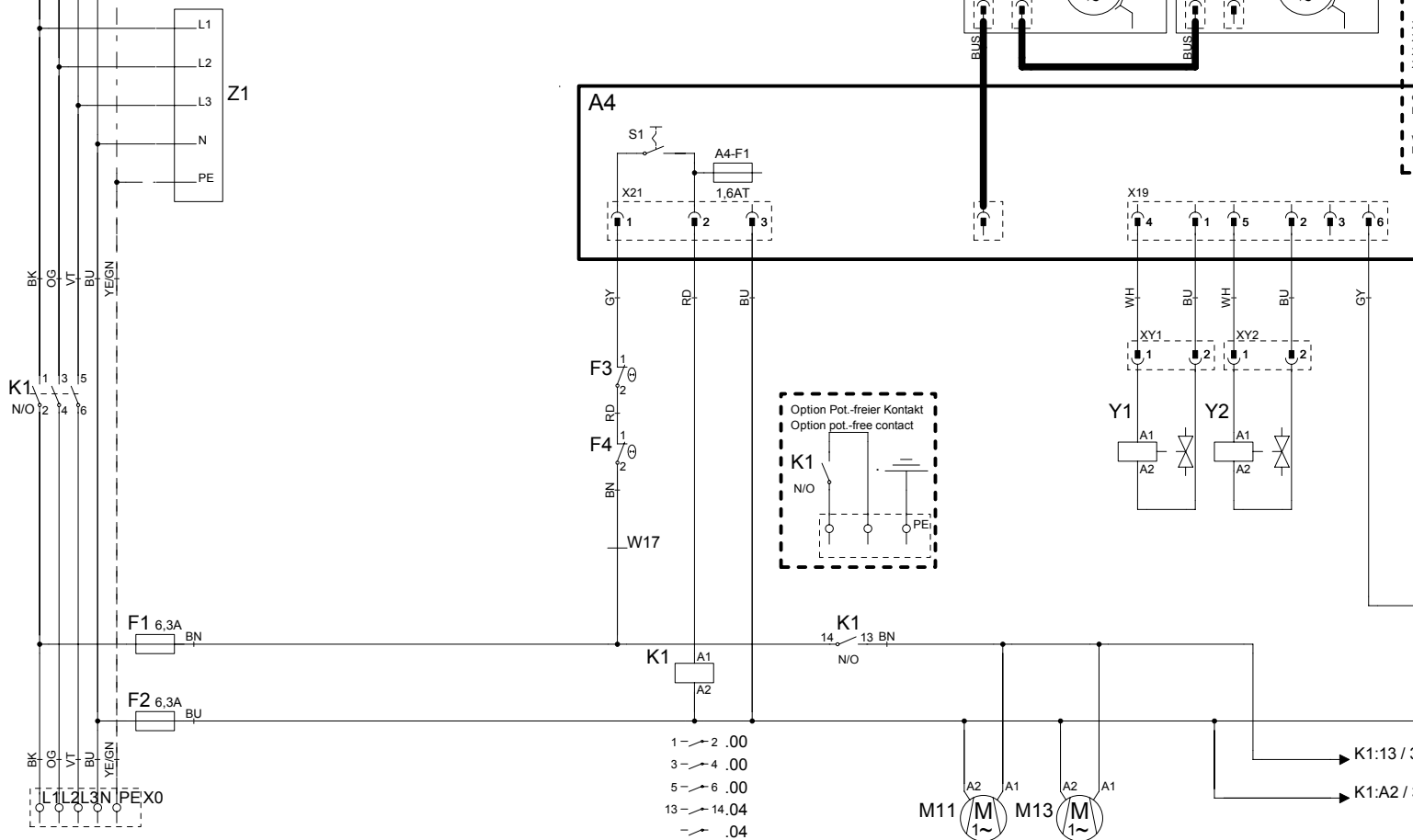


## Deckblatt Elektrische Dokumentation, Cover sheet electrical

Die Elektrische Dokumentation besteht aus: 1. diesem Deckblatt, 2. dem Schaltplan und 3. der

The electric documentation contains: 1. this cover sheet, 2. the wiring diagram and 3. t

<b>Deckblatt-Nr.</b> <b>Front Page No.</b>	75-21155	<b>Version</b>
<b>Typ / Type</b>	CMP 201E	
<b>Schaltplan</b> <b>Wiring diagram</b>	76-00458	<b>Version</b>
<b>Spannung (SPL)</b> <b>Voltage</b>	3NAC400 V 50/60 Hz	
<b>Legende</b> <b>Legend electr. components</b>	78-00730	<b>Version</b>
<b>Geräteserialnr.</b> <b>Serial number</b>	E21MH1102	<b>Version</b>
<b>Erstellt am</b> <b>Created at</b>	Jun 21, 2011 2:45 PM	<b>Ersteller</b> <b>Creator</b>
<b>Gültig ab</b> <b>Valid from</b>	Aug 30, 2011 3:30 PM	<b>Änderung</b> <b>Modification</b>



76-00458

MODUL 1  
Leistung/Power

CM

Version

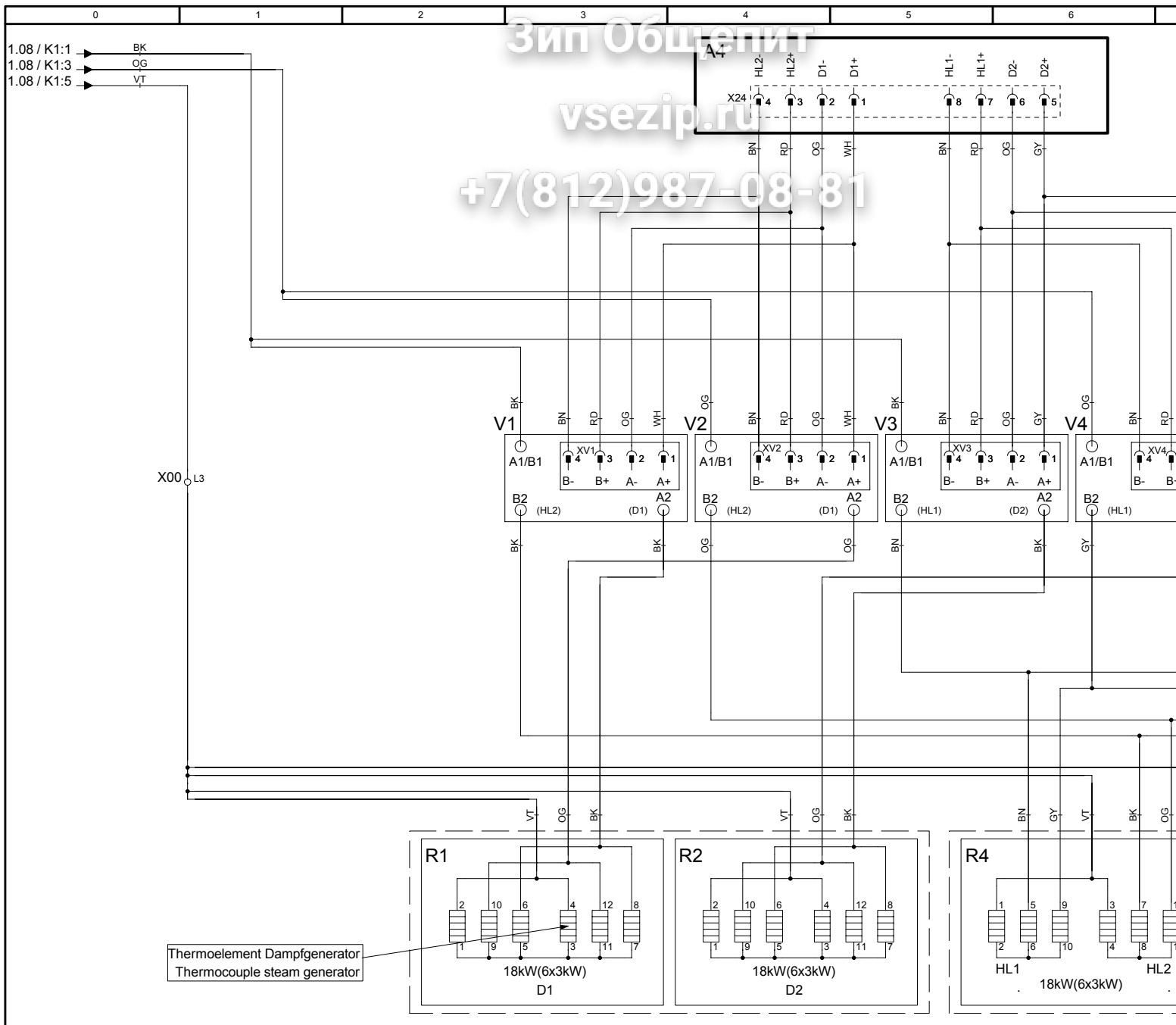
1

3NAC40

Зип Общедит

vsezip.ru

+7(812)987-08-81



76-00458

MODUL 2  
Heizung/Heating

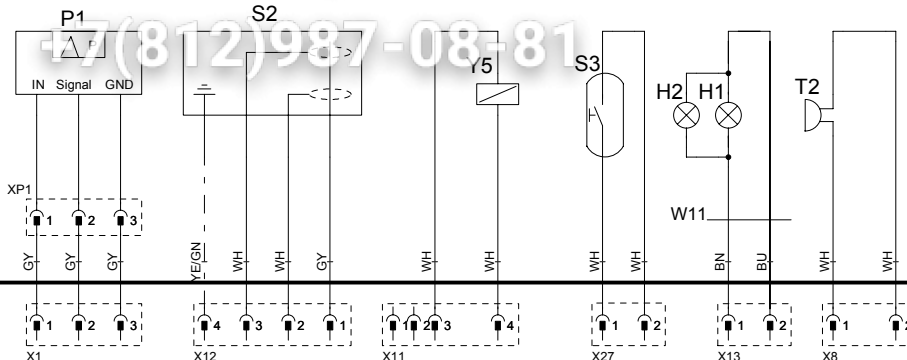
CM

Version

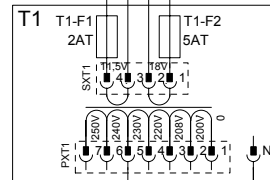
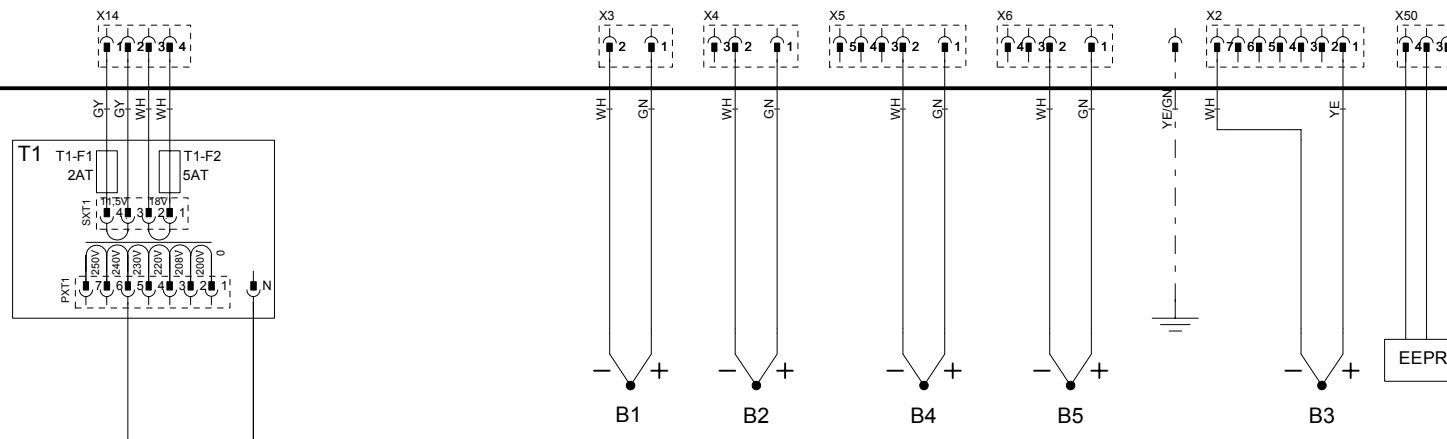
1

3NAC40

7(812)987-08-81



A4



1.06 / K1:13 → BN

1.06 / K1:A2 → BU

76-00458

MODUL 3  
Sensoren/Sensors

CM

Version

1

3NAC40

**Positionsliste**

**Bill of material**

Зип Общепит

vsezip.ru

7(812)987-08-81

Name Name	Artikelnr. Item number	Artikelbezeichnung	Item description
-A4	42.00.161	Bedienplatine CMP	Operator PCB CMP
-A4-F1	3019.0125	Sicherung 1,6AT	Fuse 1,6AT
-B1	40.03.528	Thermoelement Garraum	Thermocouple interior
-B2	54.01.253	Thermoelement Ablöschung	Thermocouple quench
-B3	40.04.041	Thermoelement Kerntemperatur	Thermocouple core se
-B4	40.00.399	Thermoelement Feuchte	Thermocouple humid
-B5	40.04.107	Thermoelement Dampfgenerator	Thermocouple steam
-F1/F2	4001.0224	Steuersicherung	Control fuse
-F3	40.01.329	Sicherheitstemperaturbegrenzer Gas:157°C/314° F Elek.:183°C/360°F	Safety thermostat ste 314°F Elec.: 183°C/3
-F4	40.01.482	Sicherheitstemperaturbegrenzer 360°C/680°F	Safety thermostat inte
-H1	3024.0201	Garraumbeleuchtung	Interior cabinet light
-H2	3024.0201	Garraumbeleuchtung	Interior cabinet light
-K1	40.03.669	Hauptschütz	Main contactor
-M1	40.03.378	Lüftermotor	Fan motor
-M11	40.03.425	Kühllüfter	Cooling fan
-M13	40.03.425	Kühllüfter	Cooling fan
-M2	40.03.378	Lüftermotor 201/202 (unten)	Fan motor 201/202 (b
-M4	44.00.207	SC-Pumpe	SC-pump
-M5	40.03.948	Kühllüfter	Cooling fan
-P1	3017.1011	Differenzdrucksensor	Differential pressure s
-R1	44.01.378	Dampfheizkörper	Heating element stea
-R2	44.01.338	Dampfheizkörper	Heating element stea

Änderungsdatum	<b>30.08.2011</b>	Name	<b>CMP 201E</b>	D
Erzeuger	<b>ADT</b>	Spannung	<b>3NAC400 V 50/60 Hz</b>	Ve

**Positionsliste**

**Bill of material**

Зип Общепит

vsezip.ru

Name Name	Artikelnr. Item number	Artikelbezeichnung	Item description
-R4	40.03.925	Heißluftheizkörper	Heating element hot a
-R5	40.03.925	Heißluftheizkörper	Heating element hot a
-S2	44.01.408	Niveauelektrode	Water level electrode
-S3	40.00.454	Türkontaktschalter	Door contact switch
-S7	40.00.464	Potentiometer Zeit / Kerntemperatur	Time / Core potentio
-T1	40.03.348	Steuertrafo	Control transformer
-T1-F1	3019.0120	Sicherung Steuertrafo T1 2AT	Fuse control transform
-T1-F2	3019.0126	Sicherung Steuertrafo T1 5AT	Fuse control transform
-T2	40.04.048	SCC WE: Lautsprecher / CMP: Alarmsummer	SCC WE: Speaker / C
-T4	40.03.772	Trafo Kühllüfter 201/202	Transformer cooling f
-V1-V12	40.01.589	Leistungshalbleiter	Solid state relais
-W11	40.03.532	Kabel: Garraumbeleuchtung	Cable: interior cabine
-W17	40.03.803	Kabel: Steuerstamm	Cable: control harness
-Y1	50.01.147	Magnetventil Füllen	Solenoid valve filling
-Y2	50.01.146	Magnetventil Ablöschung	Solenoid valve quench
-Y5	22.00.725	Klimaventil	Clima valve
-Z1	40.02.424	Entstörfilter/Varistor	Electronic noise filter

Änderungsdatum	<b>30.08.2011</b>	Name	<b>CMP 201E</b>	D
Erzeuger	<b>ADT</b>	Spannung	<b>3NAC400 V 50/60 Hz</b>	Ve