

Зип Общепит

vsezip.ru
ELETTPOBAP
+7(812)987-08-81

**SPARE PARTS CATALOGUE
ERSATZTEILKATALOG
CATALOGUE PIECES DETACHEES
CATALOGO PARTI RICAMBIO
CATALOGO DE PIEZAS DE RECAMBIO
CATALOGO PEÇAS DE REPOSICAO**

FAST 180

12-02-2015

Зип Общепит

vsezip.ru

+7(812)987-08-81

Tav.1: Carrozzeria

Tav.2: Impianto elettrico

Tav.3: Componenti in vasca

Tav.4: Circuito di lavaggio

Tav.5: Circuito di risciacquo

Tav.6: Lance di lavaggio

Tav.7: Pompa di lavaggio

Tav.8: Pompa di scarico

Tav.1: Machine body

Tav.2: Electrical components

Tav.3: Components in the tank

Tav.4: Washing circuit

Tav.5: Rinsing circuit

Tav.6: Washing arms

Tav.7: Washing pump

Tav.8: Draining pump

Tab.1: Carrocería

Tab.2: Instalación eléctrica

Tab.3: Componentes en cuba

Tab.4: Circuito de lavado

Tab.5: Circuito d'enjuague

Tab.6: Brazos de lavado

Tab.7: Bomba de lavado

Tab.8: Bomba de descarga

Tab.1: Carrosserie

Tab.2: Installation électrique

Tab.3: Composants de cuve

Tab.4: Circuit de lavage

Tab.5: Circuit de rinçage

Tab.6: Bras de lavage

Tab.7: Pompe de lavage

Tab.8: Pompe de vidange

Taf.1: Verkleidung

Taf.2: Elektrische Anlage

Taf.3: Bauteile im Waschtank

Taf.4: Spuelschaltung

Taf.5: Nachspuelschaltung

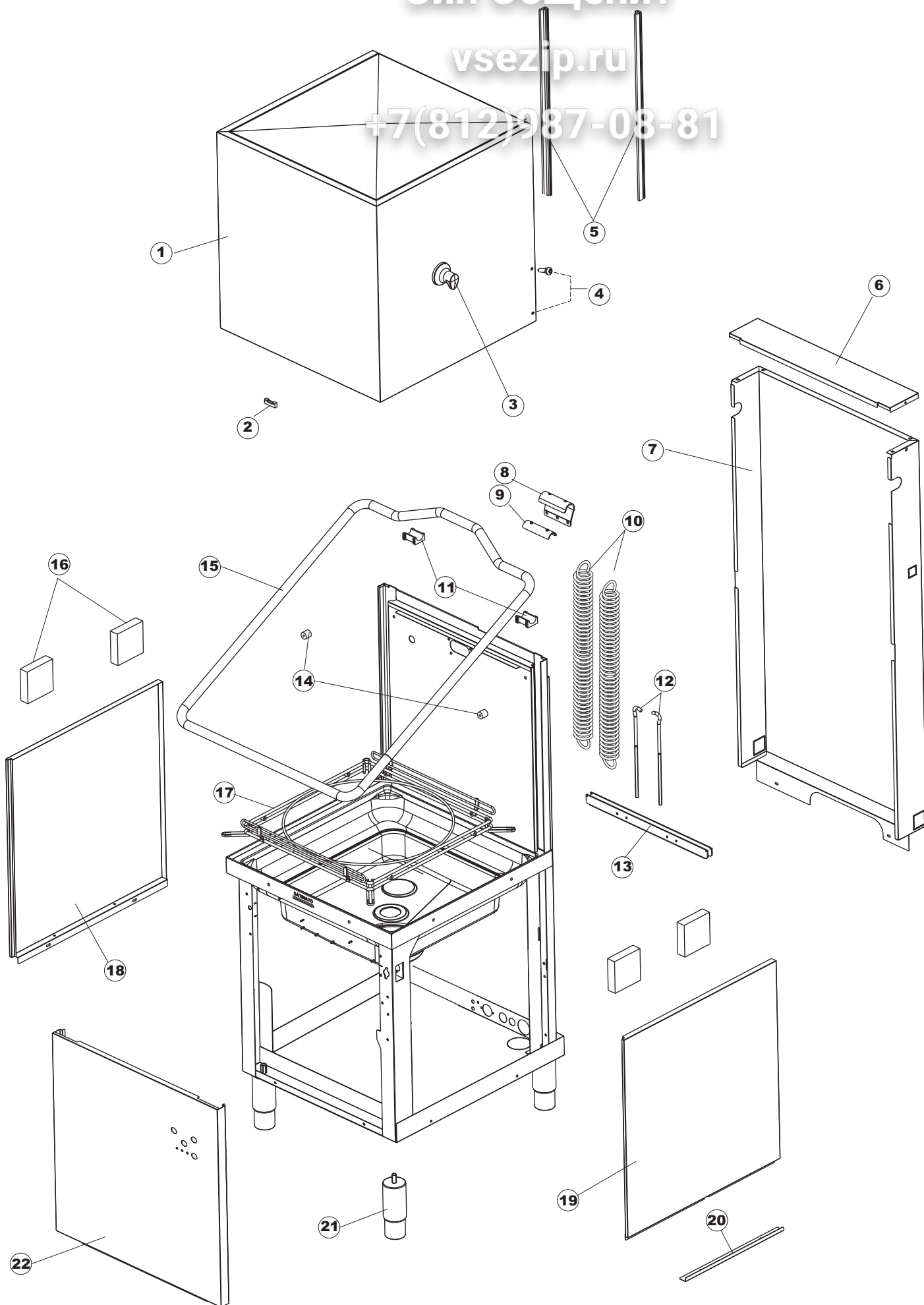
Taf.6: Wascharmee

Taf.7: Spuelpumpe

Taf.8: Laugenpumpe

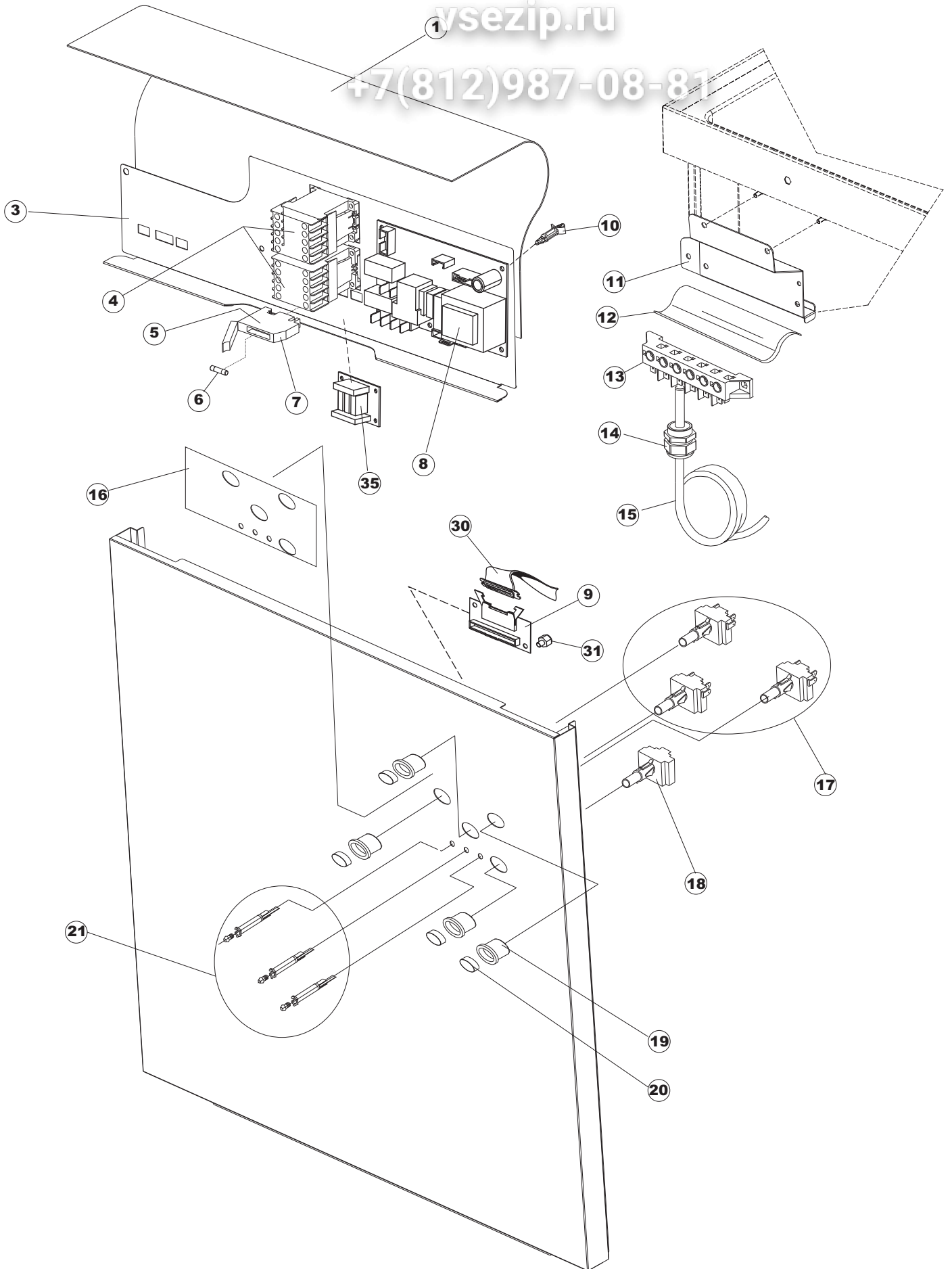
vsezip.ru

+7(812)987-08-81



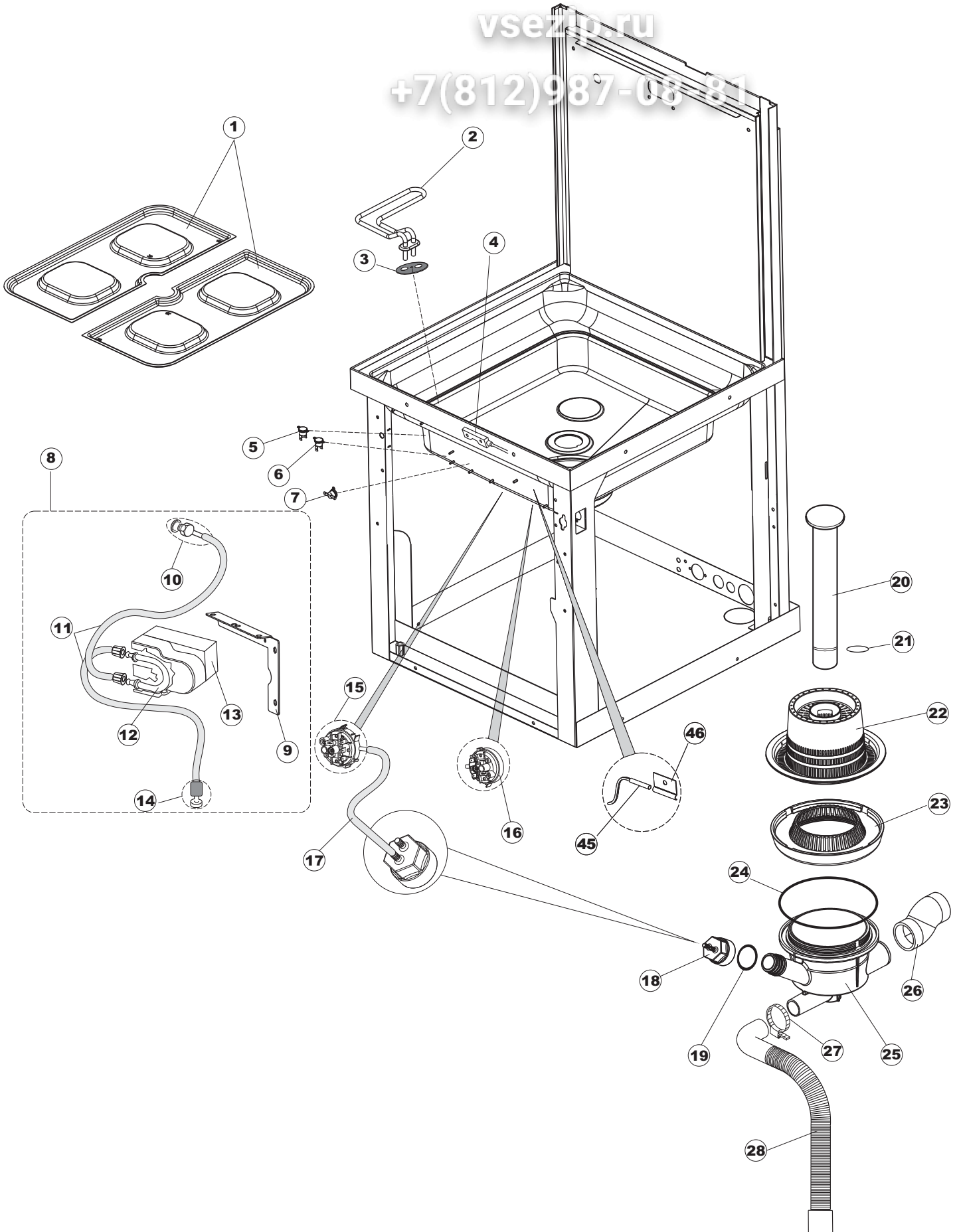
vsezip.ru

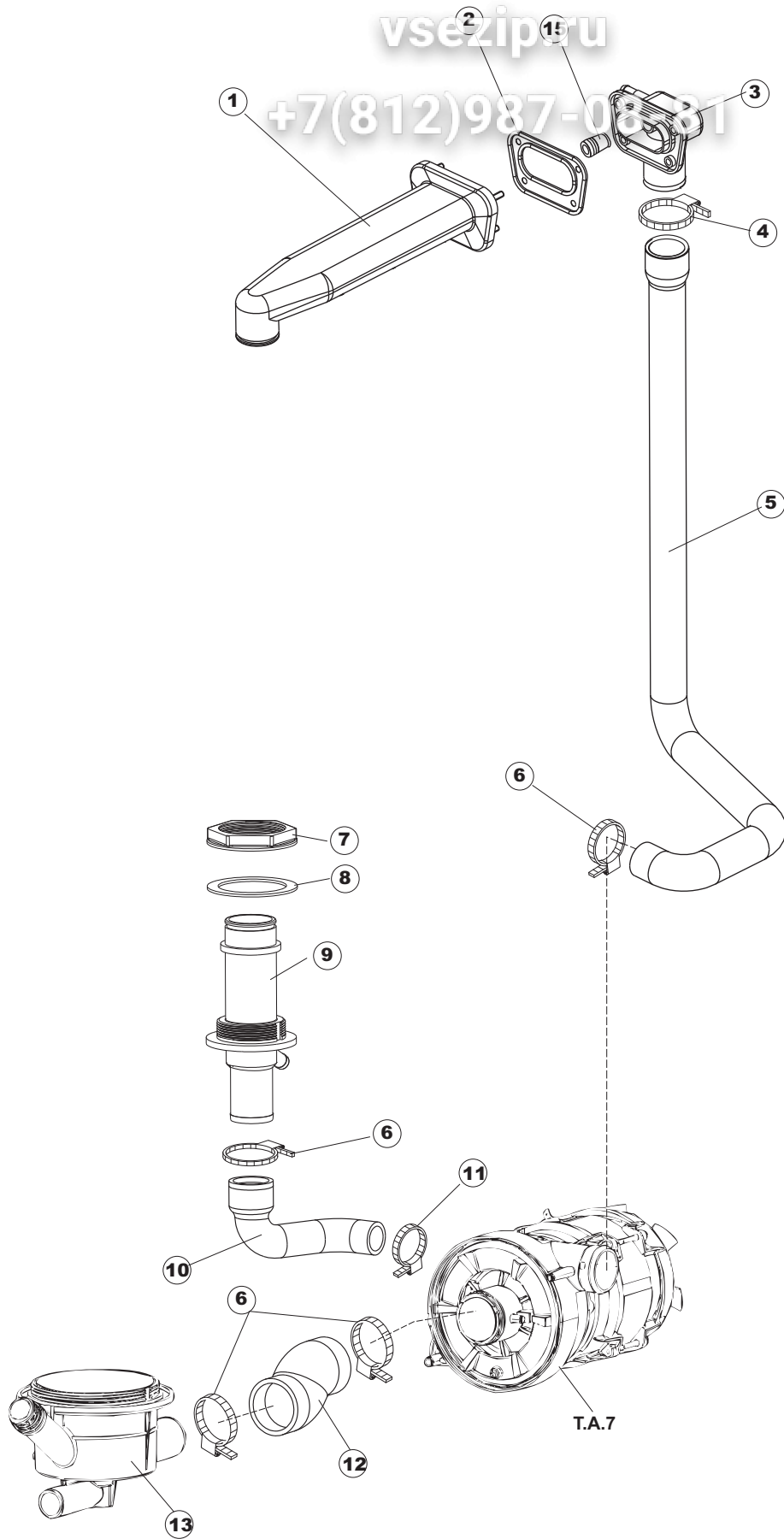
+7(812)987-08-81



vsezip.ru

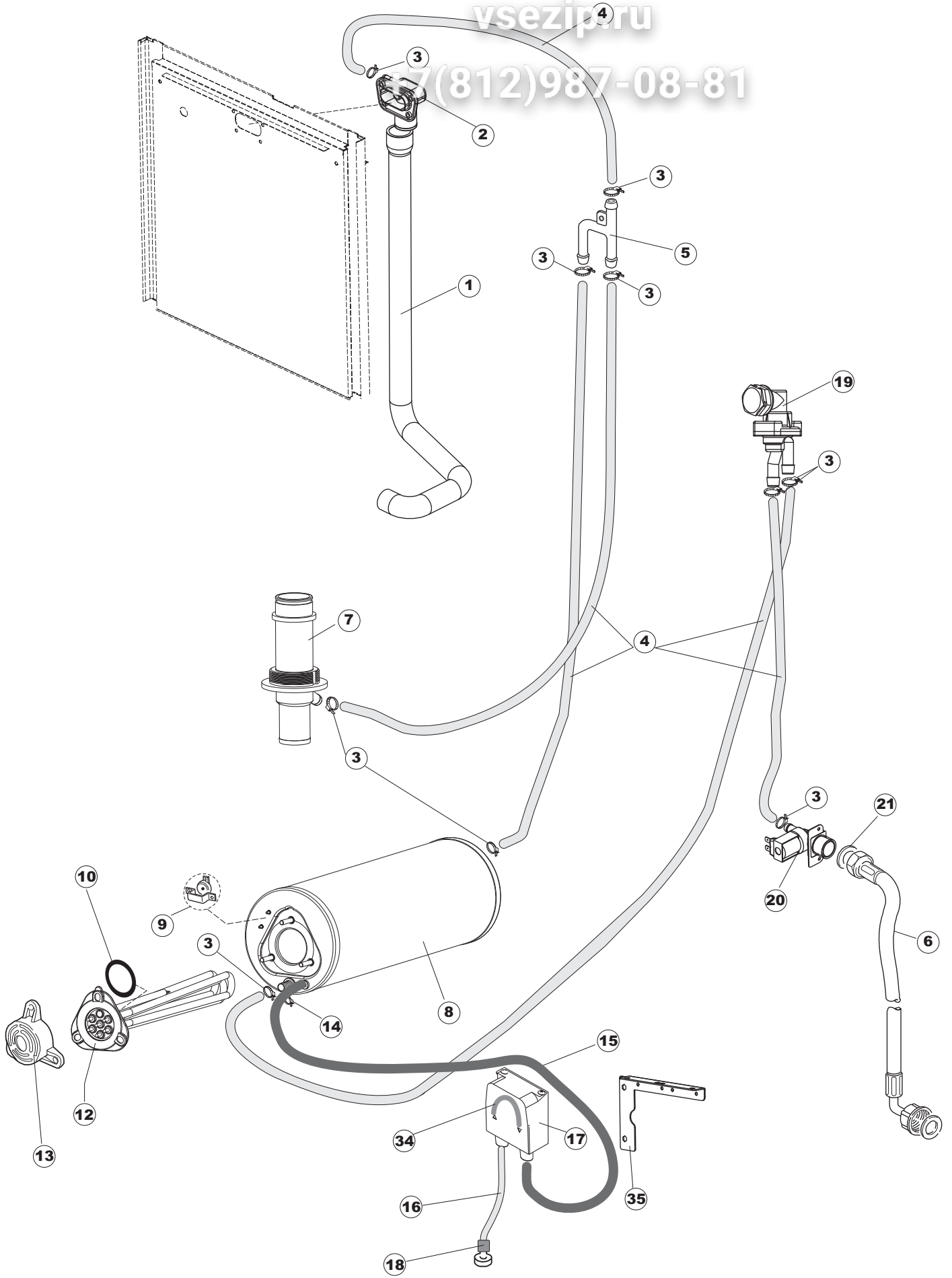
+7(812)987-08-81





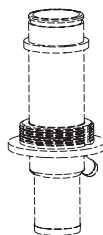
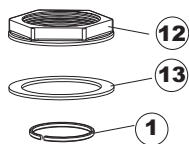
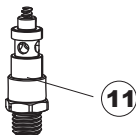
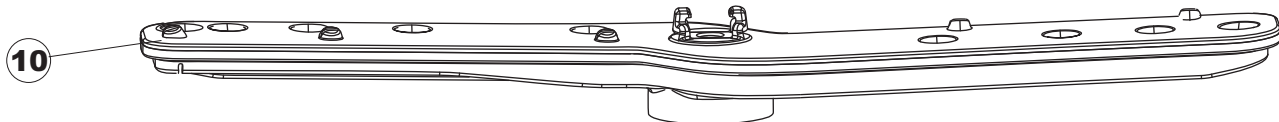
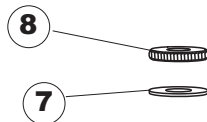
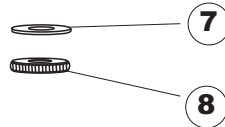
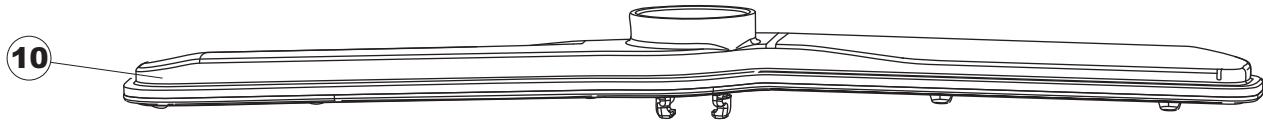
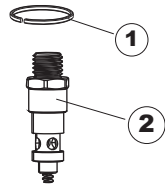
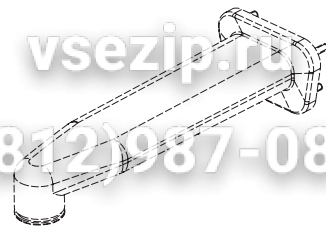
vsezip.ru

7(812)987-08-81



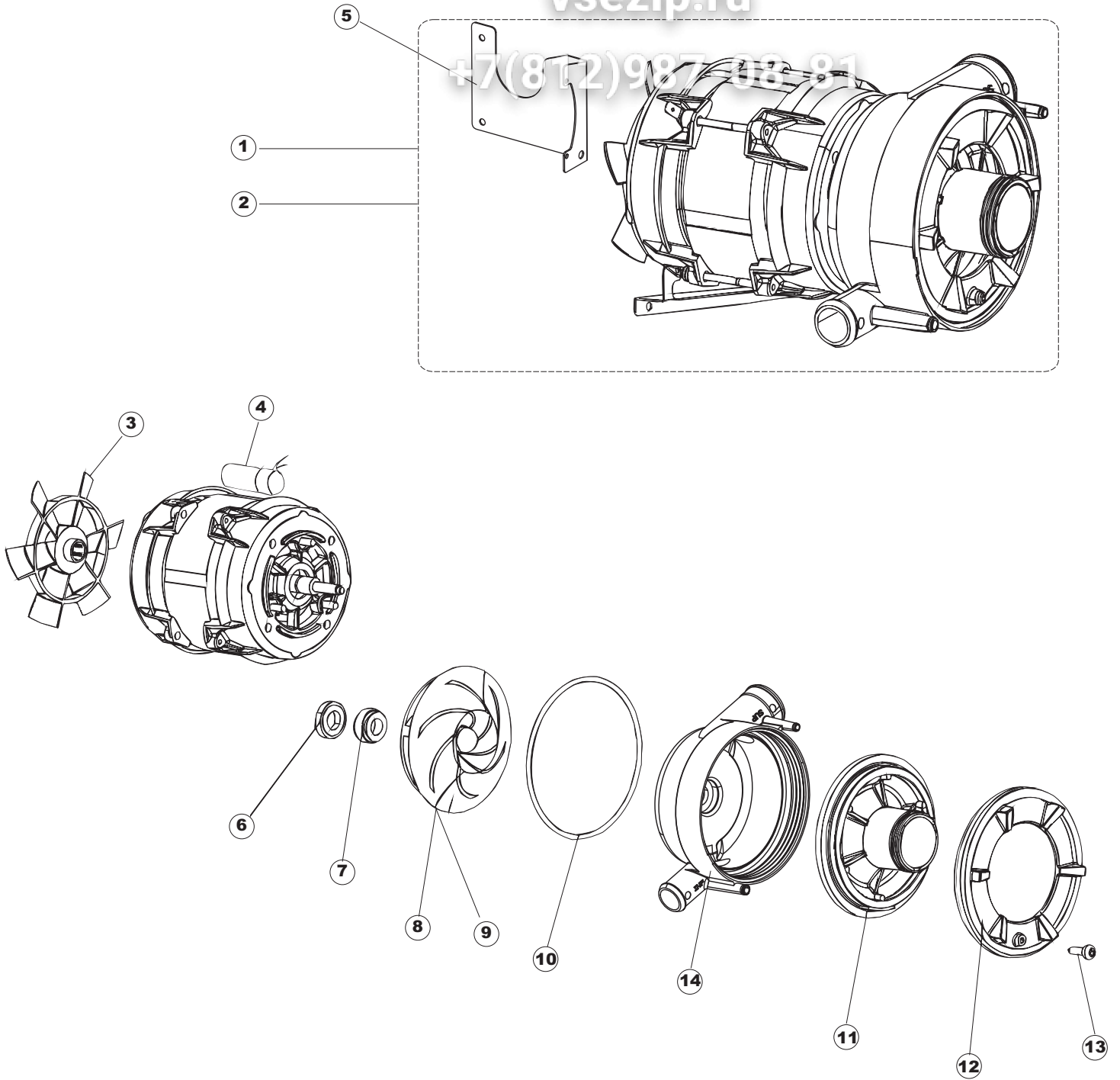
vsezip.ru

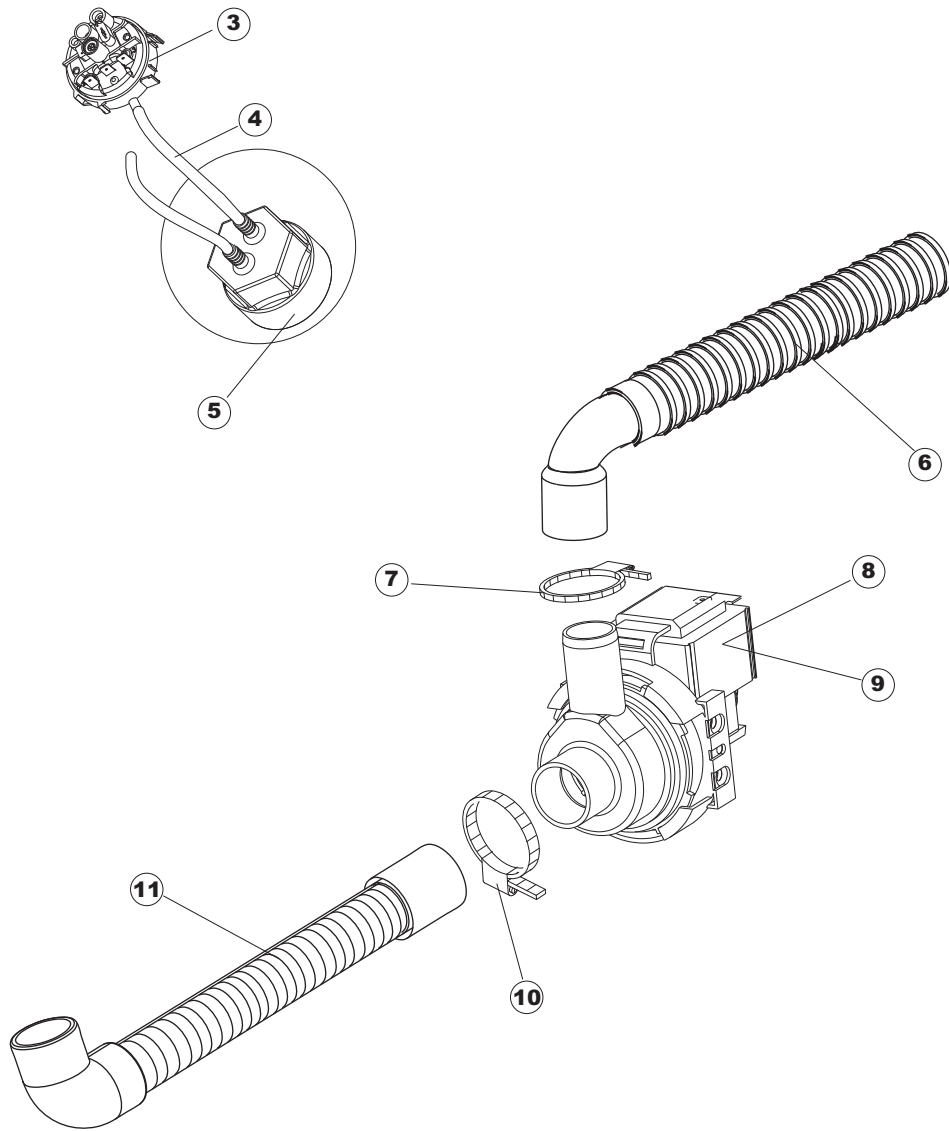
+7(812)987-08-81



vsezip.ru

+7(812)987-08-81





Pompa scarico
Drain pump

1

2

Page	Spare part position	Code number	Old code number	Description	U. m.	Price
1	1	69141		HOOD	NR	666,26
1	2	927088	CWM7	MAGNET FOR HOOD MICROSWITCH	NR	13,67
1	3	80632B		SUPPORT LIFTING HOOD	NR	9,96
1	4	80998		SCREW	NR	1,01
1	5	80069		HOOD DRIVE	NR	28,79
1	6	80638		TOP BACK PANEL	NR	19,50
1	7	80167		BACK PANEL	NR	124,85
1	8	80275	C.80275	COIL HOOKING BRACKET - COMPLETE	NR	32,13
1	9	80277	C.80277	SPRING HOOKING SLIDE	NR	4,93
1	10	926007	CMT549	EXTENSION STEEL SPRING FOR DISHWASHER	NR	32,54
1	11	80190	C.80190	BRACKET	NR	3,10
1	12	926009	DAG332	SPRING ADJUSTMENT HOOK	NR	12,57
1	13	80023	C.80023	BRACKET	NR	37,23
1	14	80105	C.80105	PARE-CHOCS CAPOT	NR	6,07
1	15	80027	C.80027	BIG HANDLE	NR	172,00
1	16	41042	C.41042	ADHESIVE PLUG	NR	4,41
1	17	80240		RACK FRAME	NR	142,56
1	18	69571		LEFT SIDE PANEL	NR	67,83
1	19	69572		RIGHT SIDE PANEL	NR	66,15
1	20	80078	C.80078	support bracket	NR	12,37
1	21	73100		FOOT	NR	18,73
1	22	69200		FRONT PANEL	NR	86,14
2	1	214086		TRANSPARENT PROTECTION FOR ELECTRIC	NR	10,08
2	3	69401		PANEL FOR ELECTRICAL COMPONENTS	NR	29,75
2	4	73350		CONTACTOR	NR	42,84
2	5	H.228048		PLUG	NR	3,59
2	6	228010		FUSE	NR	1,31
2	7	H.228047		FUSE-HOLDER	NR	17,73
2	8	215034-5		MAIN BOARD	NR	104,24
2	9	215037		MECHANICAL INTERFACE BOARD	NR	14,83
2	10	CWP2		FOOT	NR	1,38
2	11	69063		support bracket	NR	8,90
2	12	214088		ELECTRIC PROTECTION 220x110	NR	15,99
2	13	220011	REB220011	TERMINAL BLOCK	NR	9,59
2	14	929103	DEP520	CABLE GLAND	NR	5,39
2	15	80997		power cable	NR	35,37
2	16	69797		NOT IN PRICE-LIST		
2	17	208010	REB208010	DOUBLE SWITCH	NR	7,05
2	18	226102	REB226102	ELLIPTICAL PUSH-BUTTON	NR	1,38
2	19	226128		push button case	NR	1,02
2	20	227079		BUTTON	NR	0,98
2	21	216029		PILOT LAMP	NR	5,28
2	30	80934		FLAT CABLE	NR	16,37
2	31	461028		foot board support	NR	0,52
2	35	215036		MAIN BOARD	NR	36,11
3	1	121146		STAINER	NR	12,48
3	2	230118		TANK HEATING ELEMENT	NR	47,42
3	3	437086	REB437086	PACKING OF THE TANK RESISTANCE	NR	4,85
3	4	80871		MAGNETIC DOOR SWITCH	NR	20,20
3	5	236052		THERMOSTAT	NR	9,67
3	6	926189	DRT140	CONTACT SAFETY-THERMOSTAT (REPLACES	NR	9,47

3	7	236035	REB236035	CONTACT THERMOSTAT TANK	NR	9,74
3	8	41953		NOT IN PRICE LIST		
3	9	80952		support bracket	NR	8,57
3	10	468151	DZR150NT	STAINLESS STEEL INLET DETERGENT ELBOW,	NR	18,97
3	11	143194	REB143194	PIPE	MT	0,99
3	12	143267		PIPE	NR	23,41
3	13	209038		detergent dispenser	NR	108,69
3	14	121993		filter aid dispenser	NR	7,49
3	15	224025		PRESSURE SWITCH	NR	25,15
3	16	224023		PRESSURE SWITCH	NR	24,60
3	17	143131	SPG47	PIPE	MT	2,64
3	18	107013		AIR TRAP for pressure switch	NR	5,50
3	19	456073		O-ring	NR	0,30
3	20	142058		OVERFLOW PIPE	NR	9,96
3	21	456081		O-ring	NR	1,54
3	22	121120		STAINER	NR	12,24
3	23	429072		RING NUT	NR	8,32
3	24	456076		O-ring	NR	2,91
3	25	136028		ASPIRATION AND DRAIN BODY	NR	18,08
3	26	127082		DELIVERY WASH HOSE	NR	14,70
3	27	CFS1		HOSE CLAMP	NR	4,73
3	28	143252		DRAIN HOSE	NR	17,17
3	45	231016		TEMPERATURE PROBE	NR	26,42
3	46	H.775489-001		Support temperature probe	NR	4,85
4	1	69017		MAINFOLD	NR	25,70
4	2	80178	C.80178	GASKET	NR	3,20
4	3	80174		PIPE FITTING	NR	17,62
4	4	CFS1A		HOSE CLAMP	NR	3,96
4	5	69020		PIPE	NR	107,10
4	6	CFS1		HOSE CLAMP	NR	4,73
4	7	429073		RING NUT	NR	7,19
4	8	437102		GASKET	NR	1,96
4	9	69016		MAINFOLD	NR	12,36
4	10	127085		DELIVERY WASH HOSE	NR	20,34
4	11	423008	CFS24	HOSE CLAMP	NR	2,83
4	12	127082		DELIVERY WASH HOSE	NR	14,70
4	13	136028		ASPIRATION AND DRAIN BODY	NR	18,08
4	15	441009	REB441009	GASKET	NR	1,38
5	1	69020		PIPE	NR	107,10
5	2	80174		PIPE FITTING	NR	17,62
5	3	927322	CFS14	HOSE CLAMP	NR	2,83
5	4	143010	SPG61	RUBBER PIPE 12X19,5	MT	11,48
5	5	143268		junction "Y"	NR	6,08
5	6	143270		INLET WRAS PIPE	NR	6,56
5	7	69016		MAINFOLD	NR	12,36
5	8	104060		BOILER	NR	121,38
5	9	926189	DRT140	CONTACT SAFETY-THERMOSTAT (REPLACES	NR	9,47
5	10	456002	REB456002	O-ring	NR	1,15
5	12	230020C	REB230020C	KIT HEATING ELEMENTS REB230020 (8KW)	NR	81,00
5	13	69870		BOILER HEATING ELEMENT PROTECTION	NR	3,57
5	14	423010	CFS8	HOSE CLAMP	NR	2,31
5	15	143005	SPG10	LINEN RUBBER PIPE 5X12 - BLACK	MT	11,50
5	16	H.775601		PIPE	MT	3,15
5	17	209037		RINSE AID-DISPENSER	NR	134,03
5	18	121993		filter aid dispenser	NR	7,49
5	19	144010	REB144010	NON RETURN VALVE	NR	14,17

5	20	240016	DEV3S16	SOLENOID VALVE	NR	17,49
5	21	437041	REB437041	GASKET	NR	1,39
5	34	143266		PIPE	NR	35,37
5	35	80952		support bracket	NR	8,57
6	1	80184		SEALING RING	NR	21,02
6	2	74003		TOP PIVOT	NR	31,88
6	7	437117		WASHER	NR	0,40
6	8	454006		RING NUT	NR	4,18
6	10	990130		RINSE AND WASH ARM	NR	23,93
6	11	325109		PIVOT	NR	15,68
6	12	429073		RING NUT	NR	7,19
6	13	437102		GASKET	NR	1,96
7	1	69122		ELECTROPUMP	NR	203,96
7	2	69122HZ		ELECTROPUMP	NR	219,83
7	3	335015		WASHPUMP FUN	NR	11,59
7	4	206002	REB206002	CAPACITOR	NR	26,25
7	5	69400		support bracket	NR	21,46
7	6	141008		WASHPUMP SHAFT SEAL	NR	8,45
7	7	141009		WASHPUMP SHAFT SEAL	NR	8,45
7	8	124057		ELECTROPUMP IMPELLER	NR	35,70
7	9	124060		ELECTROPUMP IMPELLER	NR	36,28
7	10	456078		O-ring	NR	4,57
7	11	480148		PLUG	NR	26,94
7	12	429074		RING NUT	NR	15,14
7	13	486242		SCREW	NR	0,16
7	14	116032		ELECTROPUMP HOUSING	NR	25,50
8	1	70710		NOT IN PRICE-LIST		
8	2	70710HZ		NOT IN PRICE-LIST		
8	3	224023		PRESSURE SWITCH	NR	24,60
8	4	143131	SPG47	PIPE	MT	2,64
8	5	107014		AIR TRAP for pressure switch	NR	4,90
8	6	DZS151		DRAIN HOSE	NR	20,89
8	7	CFS18		HOSE CLAMP	NR	3,26
8	8	130177		DRAIN PUMP	NR	57,43
8	9	130181		DRAIN PUMP	NR	78,26
8	10	CFS1		HOSE CLAMP	NR	4,73
8	11	70097		DRAIN HOSE	NR	10,77