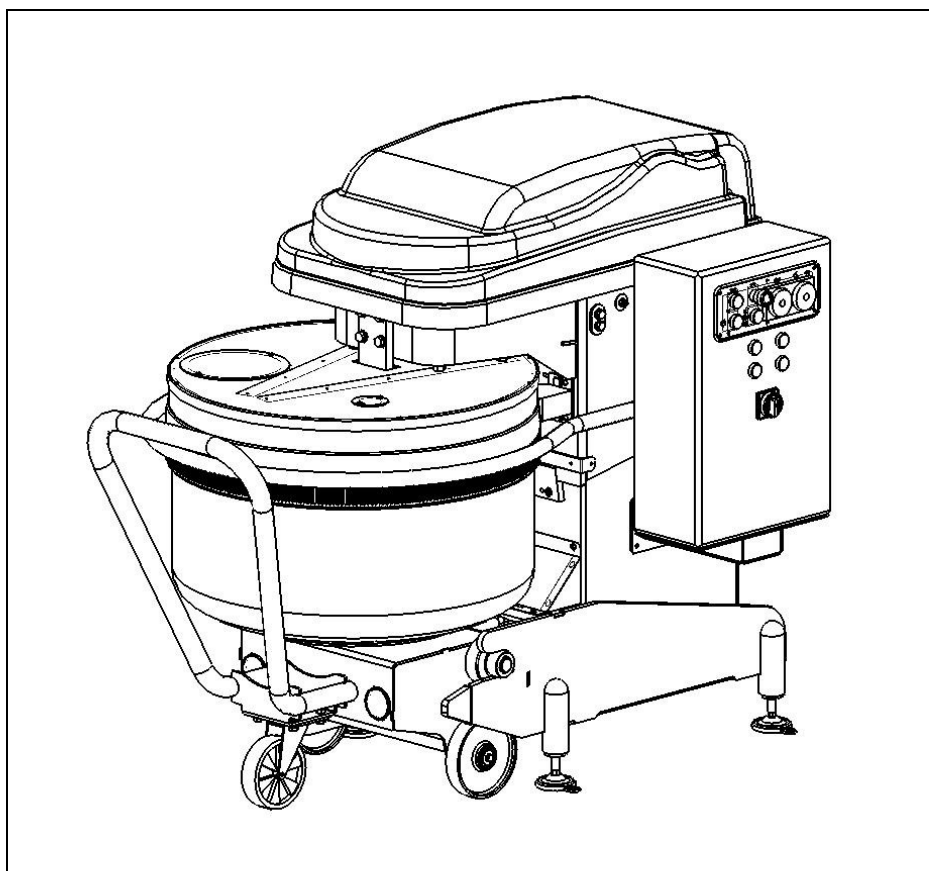


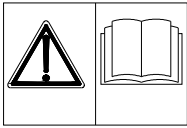
**ИНСТРУКЦИЯ ПО ЭКСПЛУАТАЦИИ И ТЕХНИЧЕСКОМУ  
ОБСЛУЖИВАНИЮ МАШИН ТЕСТОМЕСИЛЬНЫХ С  
ПОДКАТНЫМИ ДЕЖАМИ МОДЕЛЕЙ**

**VE-80 И VE-120**



### ИНСТРУКЦИЯ ПО ЭКСПЛУАТАЦИИ И ТЕХНИЧЕСКОМУ ОБСЛУЖИВАНИЮ МАШИН ТЕСТОМЕСИЛЬНЫХ С ПОДКАТНЫМИ ДЕЖАМИ МОДЕЛЕЙ

#### VE-80 И VE-120



Эта инструкция содержит информацию о транспортировке, эксплуатации и техническом обслуживании машин. С ней надо сверяться перед каждой операцией. Инструкцию необходимо прочитать как техникам, так и руководящему персоналу, и строго следовать ее положениям.

Эта инструкция является неотъемлемой частью машины и должна находиться в надлежащем месте для консультаций в течение всего срока службы машины.

#### СОДЕРЖАНИЕ

ИНСТРУКЦИИ ПО БЕЗОПАСНОСТИ.....	3
РИСКИ.....	4
ВОЗМОЖНЫЕ РИСКИ, ЗАПРЕТЫ, ОБЯЗАТЕЛЬНЫЕ ДЕЙСТВИЯ: таблица.....	4
ИСПОЛЬЗУЕМЫЕ СИМВОЛЫ И КВАЛИФИКАЦИЯ ПЕРСОНАЛА.....	5
ОПИСАНИЕ И ФУНКЦИИ МАШИНЫ.....	5
УСЛОВИЯ ДЛЯ РАБОТЫ .....	6
МАРКИРОВКА, РАСПОЛОЖЕНИЕ ОПЕРАТОРА И ОПАСНЫЕ ЗОНЫ.....	6
ТЕХНИЧЕСКИЕ ДАННЫЕ, УПАКОВКА, ГАБАРИТЫ И ВЕС .....	7
ТРАНСПОРТИРОВКА И ПЕРЕМЕЩЕНИЕ.....	8
ХРАНЕНИЕ.....	8
МОНТАЖ.....	9
КОНСЕРВАЦИЯ МАШИНЫ.....	9
УСЛОВИЯ ГАРАНТИИ.....	9
ЭКСПЛУАТАЦИЯ МАШИНЫ .....	10
ЧИСТКА И ТЕХОБСЛУЖИВАНИЕ.....	11
СИСТЕМА БЕЗОПАСНОСТИ И КОНТРОЛЬ ЭЛЕКТРОБЛОКА.....	13
ОБЫЧНОЕ ТЕХОБСЛУЖИВАНИЕ .....	13
ДОПОЛНИТЕЛЬНОЕ ТЕХОБСЛУЖИВАНИЕ.....	13
ПЕРИОДИЧЕСКОЕ ТЕХОБСЛУЖИВАНИЕ .....	13
ЗАПАСНЫЕ ЧАСТИ .....	13
ГЛАВНЫЕ КОМПОНЕНТЫ.....	13
РАЗБОРКА И УТИЛИЗАЦИЯ.....	14
ПЕРЕЧЕНЬ ЗАПЧАСТЕЙ .....	14
ТЕХНИЧЕСКИЕ ПРОБЛЕМЫ И СПОСОБЫ ИХ УСТРАНЕНИЯ.....	17
ЭЛЕКТРИЧЕСКАЯ СХЕМА .....	18

## ИНСТРУКЦИИ ПО БЕЗОПАСНОСТИ

Безопасная и систематическая работа машины является предметом правильного использования положений, приведенных ниже.

### Требования по безопасности

- Персонал должен быть в хорошем физическом и умственном состоянии и должным образом проинструктирован об использовании тестомесильной машины, прочитав настоящую инструкцию.
- Человек, ответственный за безопасность компании, за служебное помещение или подразделение, при подборе оператора для работы на машине (рабочего, подходящего для выполнения задач в соответствии с существующими положениями) должен оценить культурный уровень, физическое состояние и психологические аспекты (ментальную устойчивость, чувство ответственности и т.д.) Дополнительно, в соответствии с отношением и способностями выбранного человека, он должен пройти обучение, прочитав данную публикацию, чтобы пополнить знания о работе на машине и правилах поведения.
- Место, где располагается машина, должно быть хорошо освещенным, свободным и чистым.
- Персонал, отвечающий за работу машины, ее чистку и техническое обслуживание, должен носить предписанные личные средства защиты.
- Нельзя носить свободно развевающуюся одежду, такую как галстуки, разорванная одежда, расстегнутые жакеты и т.д., чтобы избежать случаев защемления одежды в машине.
- Необходимо выключать главную вилку электроподсоединения во время операций по очистке и техническому обслуживанию машины с целью соблюдения правил по безопасности.
- Нельзя оставлять машину без надзора во время работы. Следует замечать любой странный звук или движение и не находиться рядом с вращающимися частями. Никогда не открывать защитную решетку до полной остановки рабочих органов.
- По окончании работы необходимо убедиться в полной выгрузке машины, выключить главный выключатель, поставить машину в безопасное место и почистить ее с применением нейтрального моющего средства.

### Средства безопасности

Машина оснащена средствами защиты работы машины и оператора. Они не должны быть убраны или модифицированы, а условия работы должны периодически проверяться.

- Главный выключатель: он прерывает подачу электричества на машину с целью безопасности во время технического обслуживания.
- Силовой блок инвертера: он отключает силовую подачу в случае перегрузки электродвигателя (только с инвертером).
- Термовыключатель: он прерывает подачу электричества в случае перегрева электромотора.
- Закрепленные защитные устройства: все решетки и защитные устройства, закрепленные с помощью винтов или механических блоков, могут быть сняты только квалифицированным персоналом во время технического обслуживания в соответствии с предписанными процедурами. Как только работа закончена, они должны быть незамедлительно поставлены на место.
- Съёмные защитные устройства: перемещение защитной решетки включает микро-выключатель, который останавливает работу тестомесильной машины, если решетка остается открытой. Подъем решетки во время работы машины обязательно прерывает цикл, как во время аварийной остановки. Чтобы опять включить машину, необходимо нажать кнопку запуска.

### Нормы безопасности машины

- EN 292 Безопасность машины
- EN 294 Самые короткие расстояния для предотвращения несчастных случаев
- CEI 17-13. Узлы, оснащенные защитными устройствами, и действия, направленные на снижение травматизма
- Директивы Европейского Сообщества: 89/392/CEE, 89/336/CEE, 91/368/CEE, 93/44 CEE, 93/68 CEE.

### РИСКИ



Опасность зажима: при повреждении защитной решетки или сетки крышки во время сервисного обслуживания возможен доступ к движущимся частям машины.

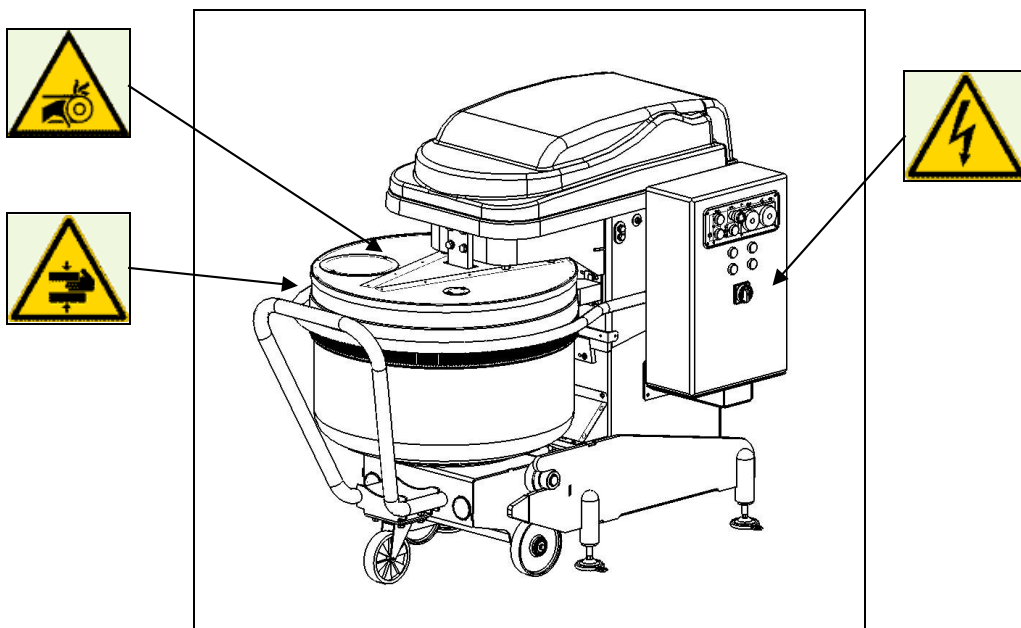


Опасная зона, где может произойти сильное физическое увечье. Не вставляйте верхние/нижние конечности или другие предметы без приведения машины в безопасное положение.



Опасность электрошока: не включайте машину без соответствующего заземления. Убедитесь, что она установлена в соответствии с нормами и действующим законодательством страны установки машины.

### ВОЗМОЖНЫЕ РИСКИ, ЗАПРЕТЫ, ОБЯЗАТЕЛЬНЫЕ ДЕЙСТВИЯ: таблица



Заземление  
обязательно



Отключить машину  
перед любой  
операцией

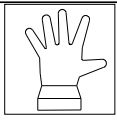

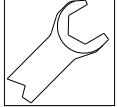

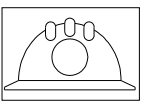

#### ВНИМАНИЕ!

- Когда машина работает, носите соответствующие средства защиты.
- Хорошо очищайте машину после каждого использования.
- Не снимайте устройства безопасности и защитные крышки.
- Не просовывайте никакие предметы через защитную решетку. Перед каждым действием подождите, чтобы машина полностью остановилась.

### ИСПОЛЬЗУЕМЫЕ СИМВОЛЫ И КВАЛИФИКАЦИЯ ПЕРСОНАЛА

Ниже указана квалификация персонала, необходимая для работ на машине.

Приведенные символы показывают соответствующую компетенцию, необходимую для описываемых операций. Символы не указаны в случаях, когда предписание предназначено для всех.

Символ	Описание	Характеристики
	ОПЕРАТОР	Человек, разбирающийся в функциях машины, ее принадлежностях, схемах и устройствах для безопасной работы. Он должен знать рабочий процесс и соответствующие показатели по максимально разрешенному количеству используемых ингредиентов. Он должен хорошо знать инструкцию по эксплуатации и техническому обслуживанию машины.
	ЭЛЕКТРИК	Здоровый человек, имеющий квалификацию электрика, прочитавший и понявший инструкцию по эксплуатации и техническому обслуживанию машины.
	МЕХАНИК	Здоровый человек, имеющий квалификацию механика, прочитавший и понявший инструкцию по эксплуатации и техническому обслуживанию машины.
	ЧЕЛОВЕК, ОТВЕЧАЮЩИЙ ЗА ОПЕРАЦИИ ПО ПЕРЕМЕЩЕНИЮ ГРУЗОВ	Здоровый человек, имеющий квалификацию грузчика, прочитавший и понявший инструкцию по эксплуатации и техническому обслуживанию машины.
	ПОМОЩЬ Тел. +39 030.265.04.88 Факс +39 030.265.10.82	<ul style="list-style-type: none"> <li>▪ Запросы о современных действующих инструкциях</li> <li>▪ Помощь, предоставляемая по телефону, по работе, установке или поломке машины</li> <li>▪ Запрос на запчасти, ремонт, обслуживание, вызовы</li> <li>▪ Обучение</li> </ul>
	ВНИМАНИЕ!	Этот вид сигнала требует срочного внимания к указанным операциям. Отсутствие внимания может привести к поломке машины или несчастному случаю.

### ОПИСАНИЕ И ФУНКЦИИ

Тестомесильные машины с подкатными дежами серии VE являются самыми последними разработками машин с большой производительностью и профессиональными свойствами. Они идеальны для замеса хлебного теста разного вида. С их помощью вы сможете получить хорошую продукцию, как результат прекрасного перемешивания и насыщения теста воздухом.

Более того, машины этой серии могут замешивать все виды кислого теста и все виды теста для хлебобулочных изделий (для работы с видами теста с влажностью менее 50% или при использовании сортов муки с высоким показателем клейковины, пожалуйста, обратитесь к производителю машины для выбора правильного режима работы).

Двигатель, который вращает спиральный рабочий орган, тщательно сконструирован, обладает большой реверсивной мощностью и обеспечивает необходимое сцепление в трудных случаях. Дежа, чье вращение гарантировано фрикционными колесами, обеспечена независимым двигателем, который позволяет осуществлять реверсивное движение.

Гидравлическая система с плунжером большого диаметра и независимым управлением осуществляет закрытие и открытие машины для выгрузки теста.

Во время замеса дежа закрепляется в машине с помощью электромагнитной системы большой мощности и надежности.

Панель управления удобно расположена (обычно справа, а по требованию пользователя может быть расположена слева) и оснащена кнопками открытия и закрытия, а операционная часть оснащена двумя таймерами соответственно для первой и второй скорости, которые можно автоматически запрограммировать.

Электроблок расположен в той же изолированной коробке, что очень удобно для контроля и технического обслуживания.

## УСЛОВИЯ ДЛЯ РАБОТЫ

Условия вокруг машины: машину необходимо установить в светлое, хорошо проветриваемое помещение на твердую, ровную поверхность. Температура может быть от 5 до 40°С с влажностью воздуха не выше 90%.

Освещение: освещение на рабочем месте оператора должно быть пригодным для работы в целом и соответствовать общему освещению в соответствии со стандартами и правилами. В любом случае оно должно быть достаточным для чтения предписаний, командных сигналов, но не быть слишком ярким, чтобы тревожить оператора.


- Вибрация: при правильном использовании машины вибрация не создает опасных ситуаций.
- Создаваемый шум: 70 dbA при нормальной работе.
- Электромагнитная обстановка: описываемая машина была создана для правильной работы в электромагнитной обстановке промышленного типа.



Взрывоопасная обстановка: атмосфера, чувствительная к взрывам, благодаря местным и/или рабочим условиям, считается потенциально взрывоопасной. Эта машина не была создана для работы в потенциально взрывоопасной обстановке.

## МАРКИРОВКА МАШИНЫ

На задней стороне машины прикреплен шильдик, аналогичный указанному ниже. Он содержит информацию о производителе, модели машины, заводском номере, электрической мощности, частоте, потребляемой мощности, количестве фаз и годе производства.

Mod.	<input type="text"/>	N.	<input type="text"/>
Hz	<input type="text"/>	Kw	<input type="text"/>
Volt	<input type="text"/>		
CE	<input type="text"/>	Manufactured in ITALY	
 BAKERY-PASTRY-PIZZA EQUIPMENT			
<small>Via Artigianato 85 - 25030 Torbole Casaglia (BRESCIA) ITALY - Tel. +39 030 265 04 79 Fax +39 030 265 01 43</small>			



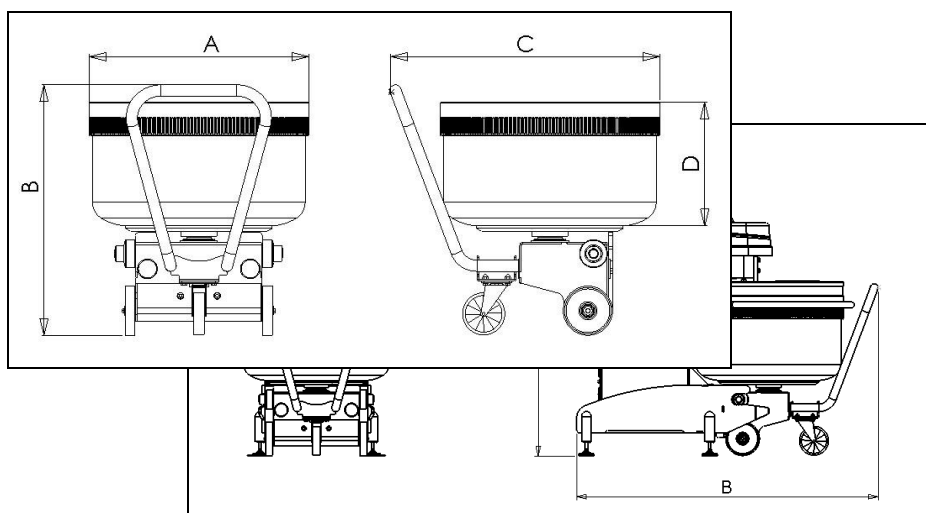
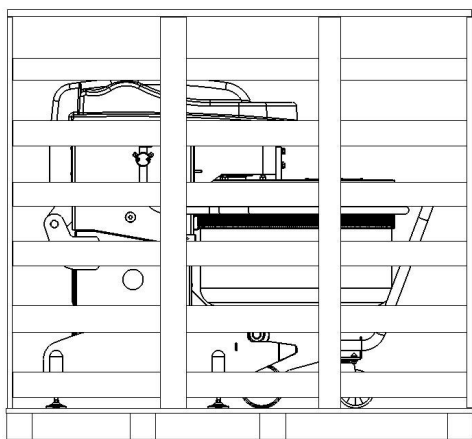
ТЕХНИЧЕСКИЕ ДАННЫЕ, УПАКОВКА, ГАБАРИТЫ И ВЕС

Машину упаковывают в обрешетку или ящик, как указано в таблицах ниже.

МОДЕЛЬ	A	B	C	D
VE-80	1200	1500	1310	1700
VE-120	1200	1500	1310	1700
ТЕЛЕЖКА С ДЕЖОЙ VE-80	680	830	870	440
ТЕЛЕЖКА С ДЕЖОЙ VE-120	750	830	950	440

УПАКОВКА	МОДЕЛЬ	A	B	H
Обрешетка	VE-80 VE-120	1800	1060	1950
Ящик	VE-80 VE-120	1800	1060	1950
Обрешетка - ящик	ДЕЖА VE-80	850	1000	950
Обрешетка - ящик	ДЕЖА VE-120	1000	1250	950

Вес машины VE-80: 640 кг  
 Вес машины VE-120: 660 кг  
 Мощность 400/50/3: 4/8 Kw  
 Мощность 400/50/3: 4/8 Kw



#### ТРАНСПОРТИРОВКА И ПЕРЕМЕЩЕНИЕ

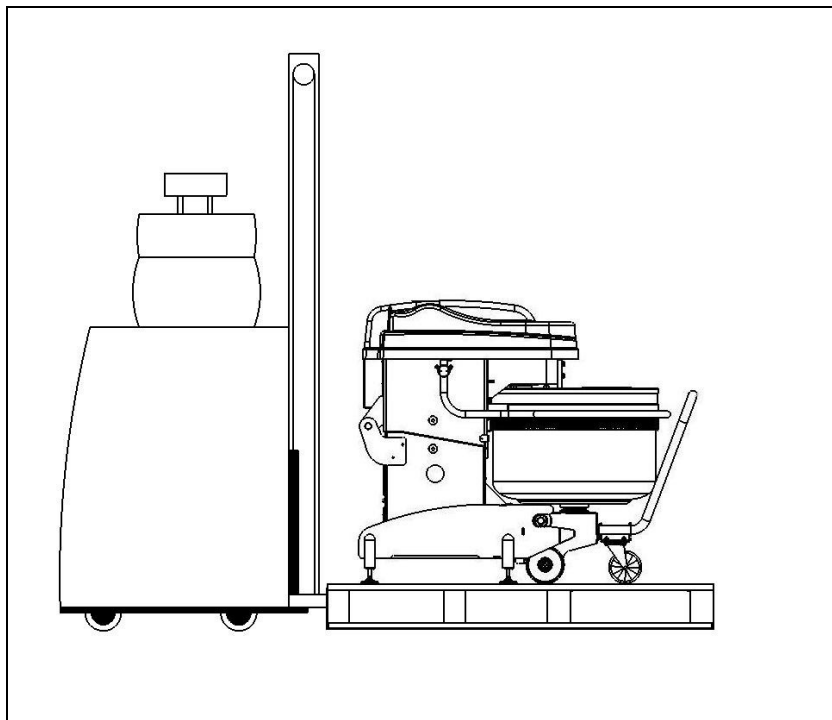


##### Правила для подъема машины на паллете

Используйте автокар или подъемное устройство вилочного типа.

- Убедитесь, что подъемное устройство подходит для подъема такого груза.

- Разведите подъемные вилы как можно шире и убедитесь, что они плотно прилегают к паллете, а захват центрирован.
  - Убедитесь, что территория свободна от людей и животных.
  - Во время перестановки держите груз как можно ниже к полу.
- Носите личные средства безопасности.



## ХРАНЕНИЕ

### Хранение упакованной машины:

Машину необходимо хранить в закрытом помещении на ровной, твердой поверхности, свободной от пыли и грязи, вдали от атмосферного воздействия и в гигиенически безопасном месте. Температура должна быть от  $-20$  до  $+40^{\circ}\text{C}$ , влажность – не более, чем 90%.

### Хранение распакованной машины:

Если машина уже распакована, то ее надо поднять с пола на паллету или другое приспособление и накрыть для защиты от влаги, пыли и грязи. При обертывании целлофаном или другим пластиком избегайте герметичного закрытия во избежание появления коррозии из-за конденсата.



**ВНИМАНИЕ! Хранение на улице запрещено!!!**

## МОНТАЖ



Машина должна стоять в вертикальном положении на ровной, прочной, твердой поверхности, соответствующей весу груза (сопротивление пола более  $20 \text{ кг/см}^2$ ).



Подсоединение к электросети





Подсоединение к электросети должно быть произведено электриком в соответствии с нормами и правилами страны установки. Убедитесь, что напряжение и частота соответствуют показателям на шильдике машины. Машина снимается с гарантии из-за неправильного подсоединения к электросети.

+7(812)987-08-81

## КОНСЕРВАЦИЯ МАШИНЫ

Консервация машины проводится перед длительным периодом нахождения ее в нерабочем состоянии:

- отсоедините от электросети;
- аккуратно очистите машину;
- заверните в первоначальную упаковку, если возможно.

## УСЛОВИЯ ГАРАНТИИ

Срок действия: гарантия начинается в день отгрузки и длится двенадцать месяцев, если:

- Машина не была повреждена во время транспортировки, была смонтирована, запущена в эксплуатацию и проходила техническое обслуживание в соответствии с предписаниями настоящей инструкции.
- Посторонние детали не были использованы, вставлены, добавлены в машину.
- Она не была переделана или подвергнута ремонту покупателем или третьей стороной, без предварительного согласия.

Следующие условия подтверждают неправильное использование машины:

- Загрузка сверх разрешенной нормы или использование несоответствующих ингредиентов.
- Процедура очистки несоответствующими инструментами или предметами, которые могут поцарапать дежу, повредить машину или окраску.
- Использование машины в несоответствующей обстановке.

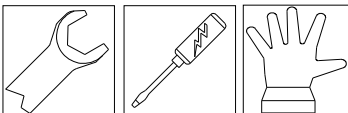
## Гарантия

Поставщик должен быть незамедлительно извещен о случае дефекта машины. Проводится быстрый анализ проблемы и вместе с покупателем подбирается способ ее решения.

После согласования оператор должен предоставить необходимое время и возможность поставщику для внесения изменений, усовершенствований, ремонта или гарантийной замены, которые поставщик считает необходимыми по своему усмотрению; в противном случае поставщик не несет ответственности за дефект.

## Износ деталей

Некоторые детали сконструированы таким образом, что могут служить значительно дольше по сравнению с обычным сроком использования машины или сроком службы по гарантии. Поломка или неправильная работа этих деталей зависит от использования, хотя они расцениваются как изношенные детали, но не являются предметом гарантии, если нет очевидных дефектов частей или самой машины. Такими деталями являются: приводные ремни, двигатели, подшипники и дежи.



**ИНСТРУКЦИИ ПО ЭКСПЛУАТАЦИИ МАШИНЫ  
НЕ УБИРАЙТЕ И НЕ ПЕРЕДЕЛЫВАЙТЕ ЭЛЕКТРИЧЕСКИЕ ИЛИ  
МЕХАНИЧЕСКИЕ ЗАЩИТНЫЕ УСТРОЙСТВА МАШИНЫ**

## ИНСТРУКЦИИ ПО ЭКСПЛУАТАЦИИ

Машина оснащена общим выключателем, расположенным справа, и управление им происходит с панели управления, как показано ниже.

На панели ниже расположен таймер с регулятором для обратного вращения и другой регулятор для отключения работы таймеров в случае поломки. Кнопки START и STOP установлены для включения и выключения машины.

Кроме того, есть две кнопки для подъема и опускания головки машины для выемки подкатной дежи на тележке.



**ВНИМАНИЕ!** Для правильной работы машины, необходимо правильно установить подкатную дежу, разместив ее как можно ближе к закрепляющей пластине машины для притягивания дежи электромагнитом.



Проверить направление вращения дежи в правильную сторону (по часовой стрелке). Если оно неправильное, то необходимо позвать квалифицированного электрика.



## ЭКСПЛУАТАЦИЯ МАШИНЫ

# Зип Общепит

Включить главный выключатель с задней стороны машины, обеспечивающий подачу электропитания к машине. Проверить, что аварийная кнопка не нажата, и рукоятка ручного управления установлена на символ таймера. Установить время работы на первой и второй скорости на двух таймерах.

При нажатии кнопки запуска (START) один раз машина выполняет полный цикл. Можно осуществить вращение дежи в противоположную сторону в течение некоторого времени, повернув рукоятку обратного вращения дежи.

Если таймеры сломаются, то рукоятка ручного управления отключит электрооборудование, и можно будет продолжить работу, пока таймеры не будут заменены.

Прежде чем убрать машину не забудьте выключить главный выключатель и отключить подачу электричества на силовом щите.

## ЧИСТКА И ТЕХНИЧЕСКОЕ ОБСЛУЖИВАНИЕ



### СИСТЕМА БЕЗОПАСНОСТИ И КОНТРОЛЬ ЭЛЕКТРОБЛОКА

Встроенные системы безопасности и электроблок необходимо периодически проверять квалифицированному электрику.

Интервалы	Инспекционные методы
d= ежедневно w = еженедельно m = ежемесячно a = ежегодно	O = осмотр: необходима обычная визуальная проверка (напр: аварийная лампа) F = функция: необходима физическая проверка (напр: нажать аварийную кнопку для остановки машины) M = меры: необходим контроль с соответствующими инструментами (напр: проверить заземления).

#### Главный выключатель

Цель: защита линии подачи электричества.

Функция: этот прибор отделяет машину от сети; он находится справа под дифференцированной защитной панелью.

Контроль	
Интервал	Метод
a	F

#### Проверки работы электроблока

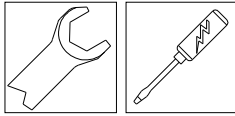
Необходимо периодически проверять автоматическую работу машины и ее заземление: как работает машина, функционируют защита и терминальные контакты, сохранность кабелей, сигнальных ламп и заземления.

Контроль	
Интервал	Метод
a	F, M

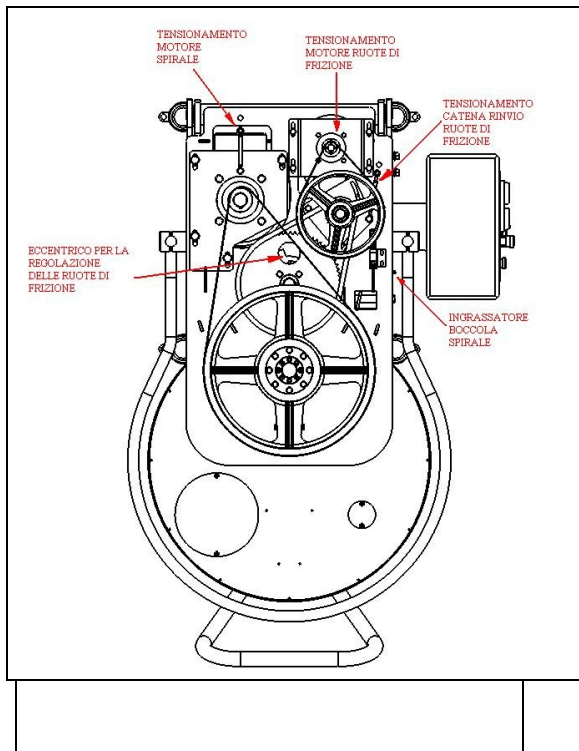
## ТЕХНИЧЕСКОЕ ОБСЛУЖИВАНИЕ



**НЕ ПРОВОДИТЕ НИКАКОГО ТЕХНИЧЕСКОГО ОБСЛУЖИВАНИЯ ИЛИ ЧИСТКИ ПРИ ВКЛЮЧЕННОМ ЭЛЕКТРОПИТАНИИ**



Нет необходимости в проведении какой-либо определенной технической операции. Все подшипники и передаточные механизмы смазаны на весь срок службы машины за исключением конических подшипников спиралей, которые необходимо периодически смазывать (см рисунок ниже) пищевым растительным маслом или **ВЕСЧЕМ тип BELORUB FB19**. Всегда содержите машину в чистоте, чтобы избежать попадания муки на подвижные детали, что может послужить причиной скрипа и преждевременного износа.



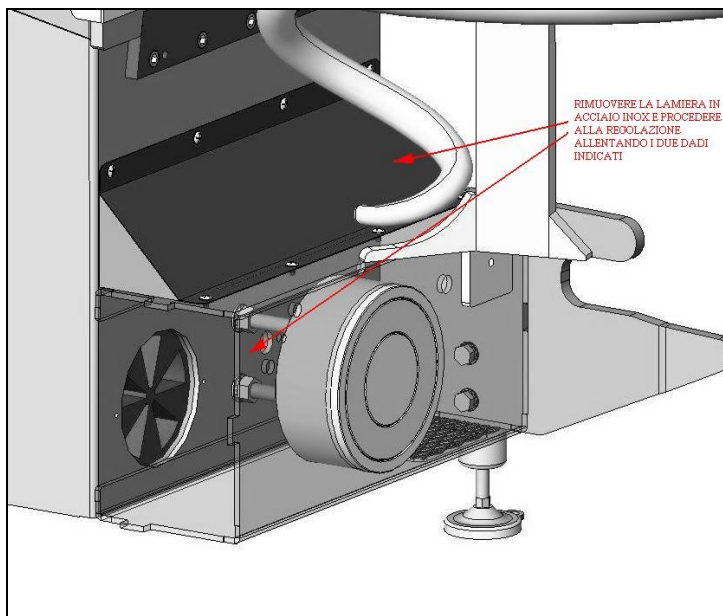
Если силовой поврежден, замените его на **H07RN/F with 3x1,5 mm<sup>2</sup>**.



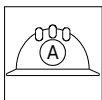
Per tendere la cinghia, rimuovere il carter posteriore e avvitare il tenditore indicato a lato del motore.



Per tendere la catena, rimuovere il carter posteriore e avvitare il dado sulla piastra indicato in figura

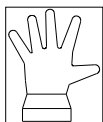


**ДОПОЛНИТЕЛЬНОЕ ОБСЛУЖИВАНИЕ**



При необходимости вмешательства, неупомянутого отдельно в инструкции, необходимо обратиться к уполномоченному персоналу компании «Сигма срл». Для замены двигателя, электронной платы или если машина упала, обратитесь в отдел техпомощи для вызова специалиста или ремонта на производстве.

## ПЕРИОДИЧЕСКОЕ ТЕХНИЧЕСКОЕ ОБСЛУЖИВАНИЕ



### ЕЖЕДНЕВНЫЕ ЧИСТКА И КОНТРОЛЬ

- Очищайте внешнюю поверхность дежи и рабочие органы тряпкой или нейтральными моющими средствами.
- Проверяйте работу машины и выполнение ею аварийных команд.

## ЕЖЕМЕСЯЧНОЕ И ЕЖЕГОДНОЕ ТЕХНИЧЕСКОЕ ОБСЛУЖИВАНИЕ



Ежемесячное техническое обслуживание:

- Тщательная чистка машины.
- Проверка работы машины и выполнение аварийных команд.
- Проверка внешних деталей машины: рабочих органов, дежи, защитной решетки.
- Проверка уровня шума привода.

## ЕЖЕГОДНОЕ ТЕХНИЧЕСКОЕ ОБСЛУЖИВАНИЕ:

- Тщательная чистка и полная проверка машины.
- Тщательная проверка приводных механизмов.
- Проверка хорошо закрученных болтов всей машины.



- Контроль встроенной системы безопасности.

## ЗАПАСНЫЕ ЧАСТИ

Компания SIGMA SrL оставляет за собой право вносить изменения, которые она считает уместными для своих машин. При обращении в компанию всегда необходимо указывать следующее:

- Модель машины
- Заводской номер
- Год производства
- Местоположение, описание, код детали и необходимое количество.

Писать по адресу: Sigma SrL via Artigianato 85, 25030 Torbole Casaglia (BS) Italy

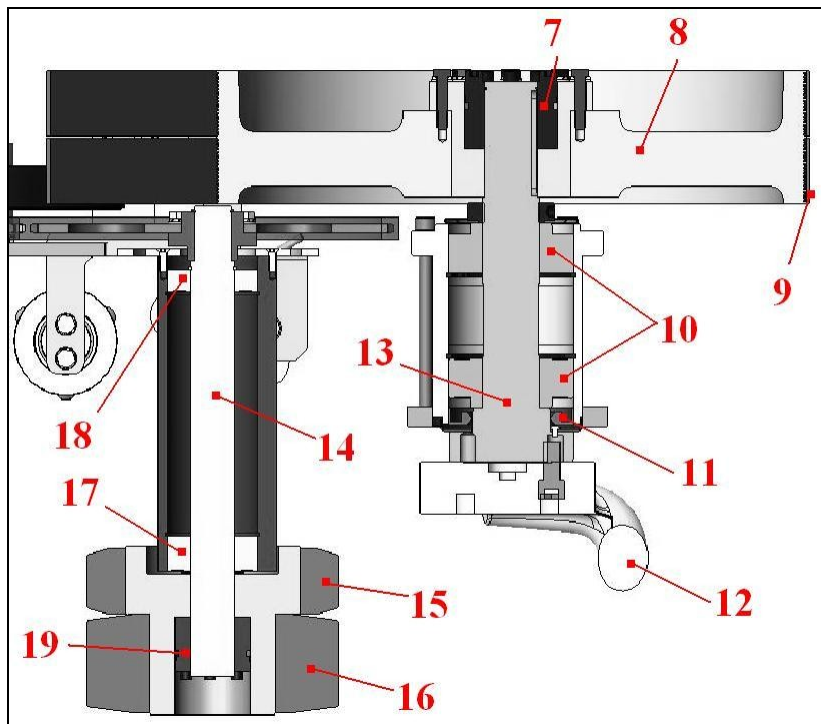
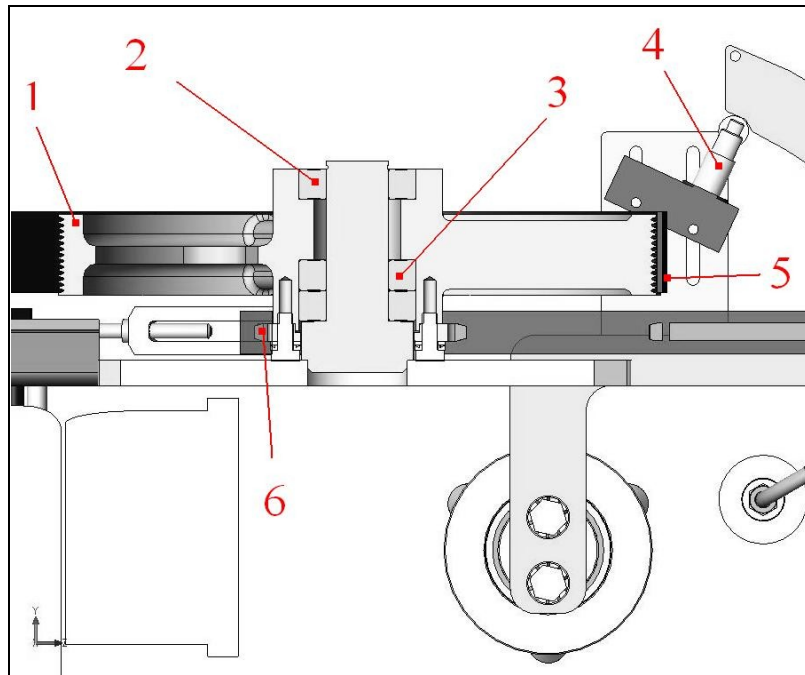
## ГЛАВНЫЕ КОМПОНЕНТЫ

- Используемое сырье: машина изготовлена из стали, чугуна, латуни и пластмассы. Все эти материалы легко перерабатываются и не представляют угрозы для загрязнения окружающей среды и/или безопасности людей. Целесообразно отделять различные материалы для переработки.
- Электроблок может быть снят и уничтожен через специальную фирму.
- Обработка поверхности: окраска металлических поверхностей осуществлена материалами, используемыми в пищевом производстве.
- Упаковка компании Sigma полностью соответствует директивам 94/62/ЕС и законодательному акту от 05/02/97 п. 22 (об успешной переработке) и затем превращается в мусор, который легко перерабатывается по любой общественной программе переработки отходов.

### РАЗБОРКА И УТИЛИЗАЦИЯ

Покупатель является единственным ответственным, чтобы решать, когда машина пришла в нерабочее состояние, и должен следовать местным нормам и предписаниям. Разборка механических и электрических частей должна быть поручена персоналу, работающему на производстве.

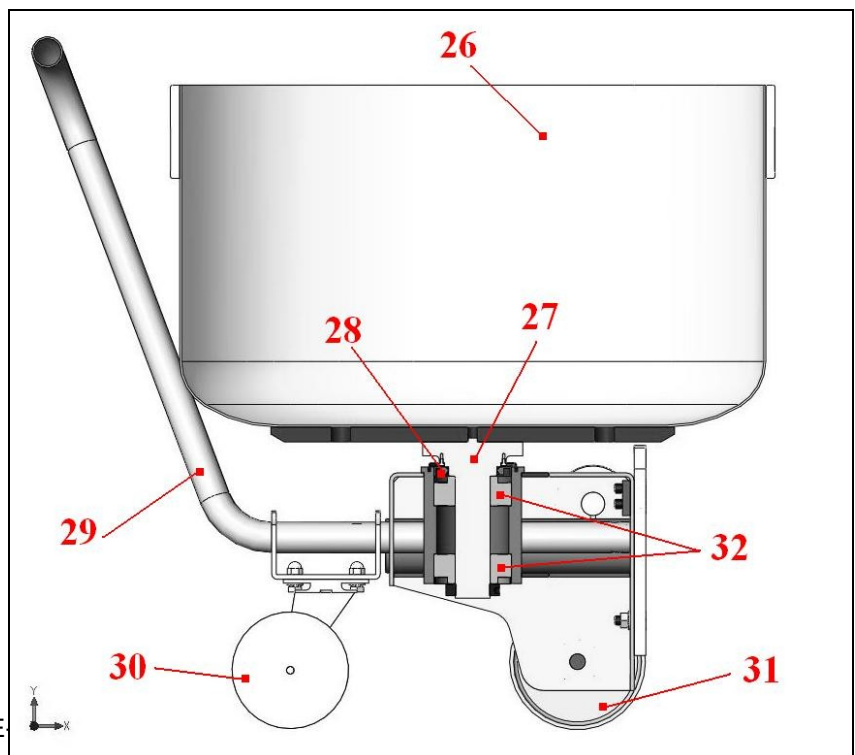
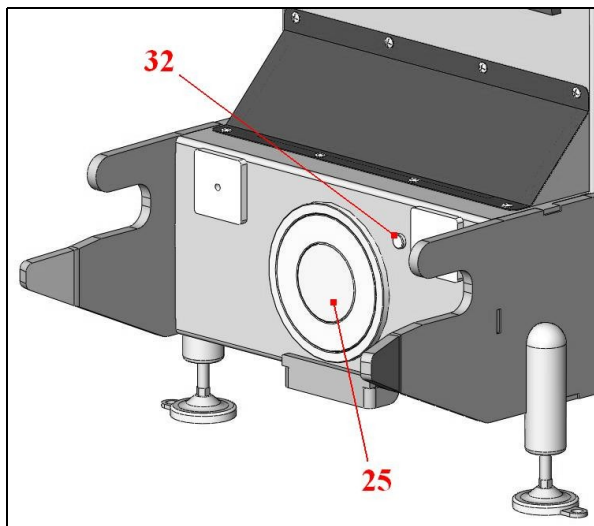
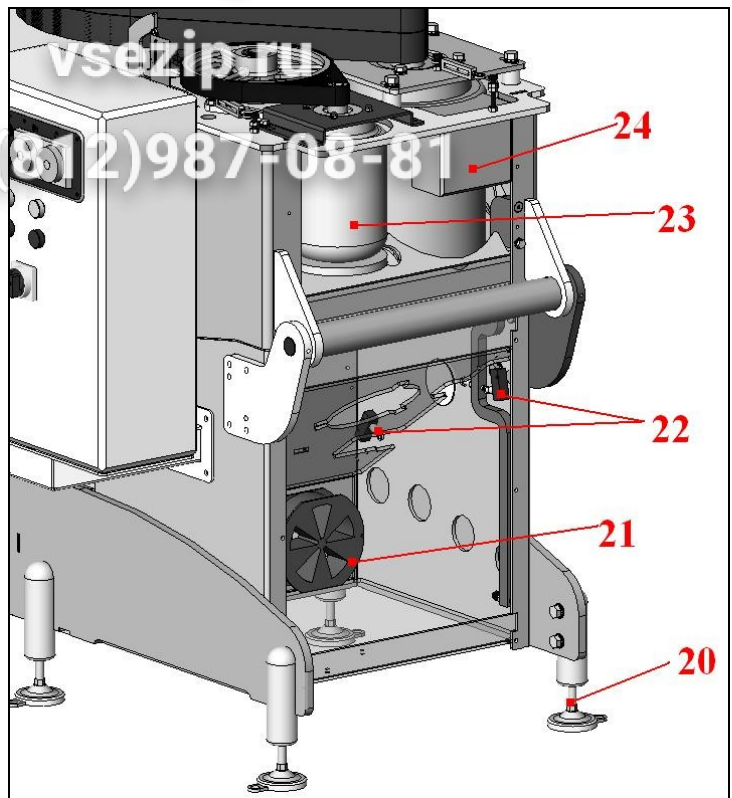
### ПЕРЕЧЕНЬ ЗАПЧАСТЕЙ ДЛЯ МАШИН ТЕСТОМЕСИЛЬНЫХ МОДЕЛЕЙ VE-80 И VE-120



# Зип Общепит

vsezip.ru

+7(812)987-08-81



ПЕРЕЧЕНЬ ЗАПЧАСТЕЙ С  
КОДАМИ ДЛЯ МОДЕЛЕЙ VE80-  
120

MIXERS WITH PULL-OUT BOWL VE



Pos	Code	Description	VE-80	VE-120
1	204002-1	COUNTER PULLEY VE-200	1	1
2	ON SALE	BEARING 6005	1	1
3	ON SALE	BEARING 6005	2	2
4	25001320	MICRO PIZZATO MV-15	1	1
5	12003945	BELT POLY-V "J"13 (864)	1	1
6	167139	RING Z=20 1/2 x 5/16	1	1
7	ON SALE	FITTER BIKON 7000-A 42x75	1	1
8	206044	SPIRAL PULLEY VE-80 VE-120	1	1
9	12003978	BELT POLY-V "J"21 (1910)	1	1
10	ON SALE	BEARING 32309	2	2
11	19000034	RING MIM 62-100-12	1	1
12	167061-1	SPIRAL SET VE-80 VE-120	1	1
13	167055-2	SPIRAL SHAFT VE-80 VE-120	1	1
14	206039	FRICITION WHEEL SHAFT VE-80 VE-120	1	1
15	ON SALE	FRICITION WHEEL 200 H50	1	1
16	ON SALE	FRICITION WHEEL 200 H75	1	1
17	ON SALE	BEARING 3207	1	1
18	ON SALE	BEARING 6207	1	1
19	ON SALE	FITTER BIKON 7000-A 35x60	1	1
20	14002824	STEM M14x75 MARTIN 25000-F	4	4
21	11010107	FAN UF15-P	1	1
22	25001320	MICRO PIZZATO MV-15	2	2
23	11000707	MOTOR G80 B14 4 Poles 0,75Kw	1	1
24	11001814	MOTOR G132 B14 4/8 Poles 4,5/8Kw	1	1
25	204036	MANTELLO MAGNETE VE-200	1	1
26	167126	BOWL SET VE-80	1	
	167046-1	BOWL SET VE-120		1
27	167047-2	BOWL SHAFT VE-80 VE-120	1	1
28	19000034	RING MIM 62-100-12	1	1
29	206038	HANDLE SET VE-80 VE-120	1	1
30	17001073	CARTWHEEL 150x40 art.659304	1	1
31	17001081	VULKOLLAN WHEEL175x35 art.654105	2	2
32	25001329	PROXIMITY NC	1	1

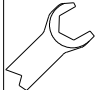
### ТЕХНИЧЕСКИЕ ПРОБЛЕМЫ И СПОСОБЫ ИХ УСТРАНЕНИЯ



# Зип Общепит

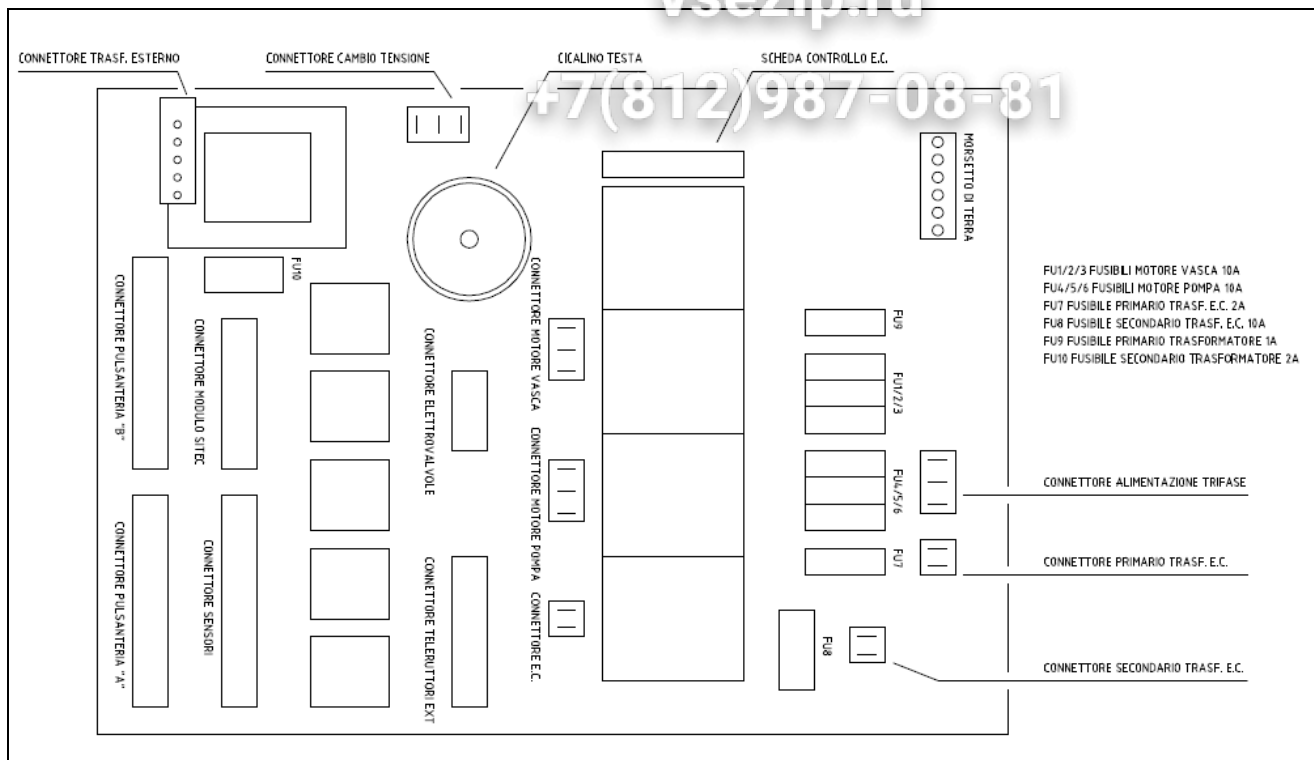
vsezip.ru

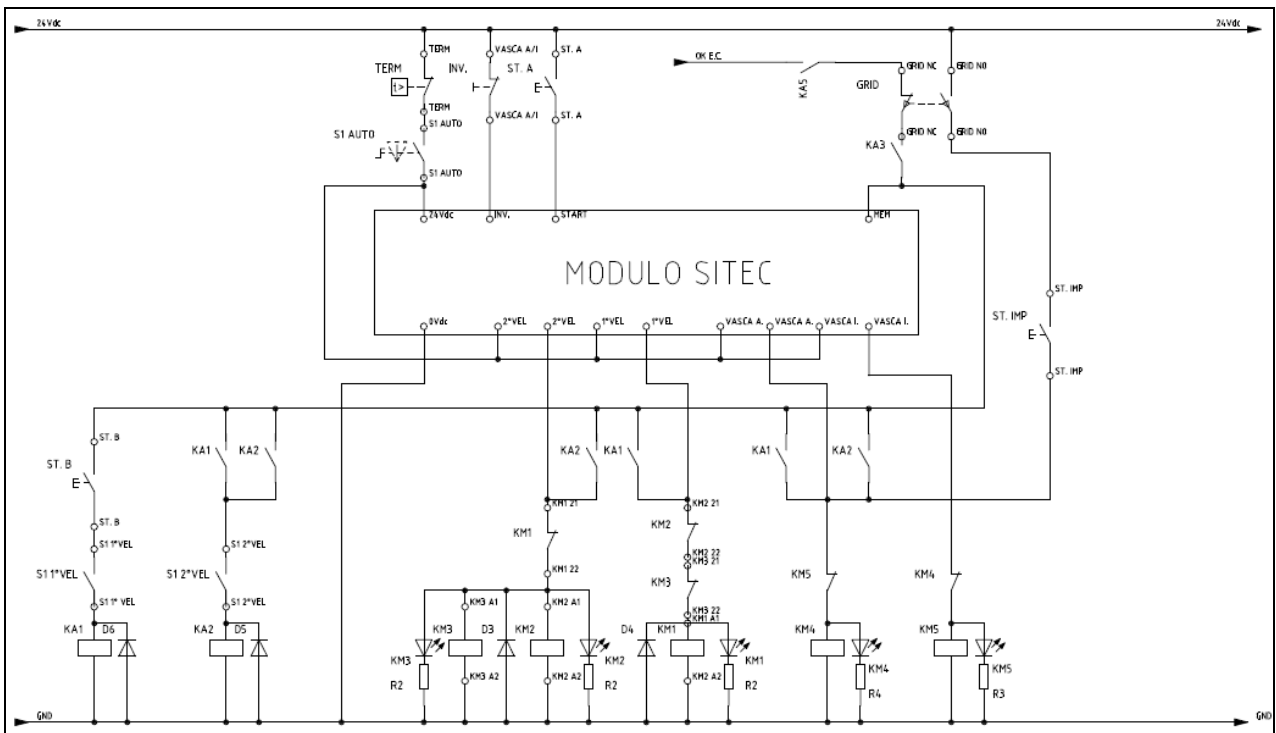
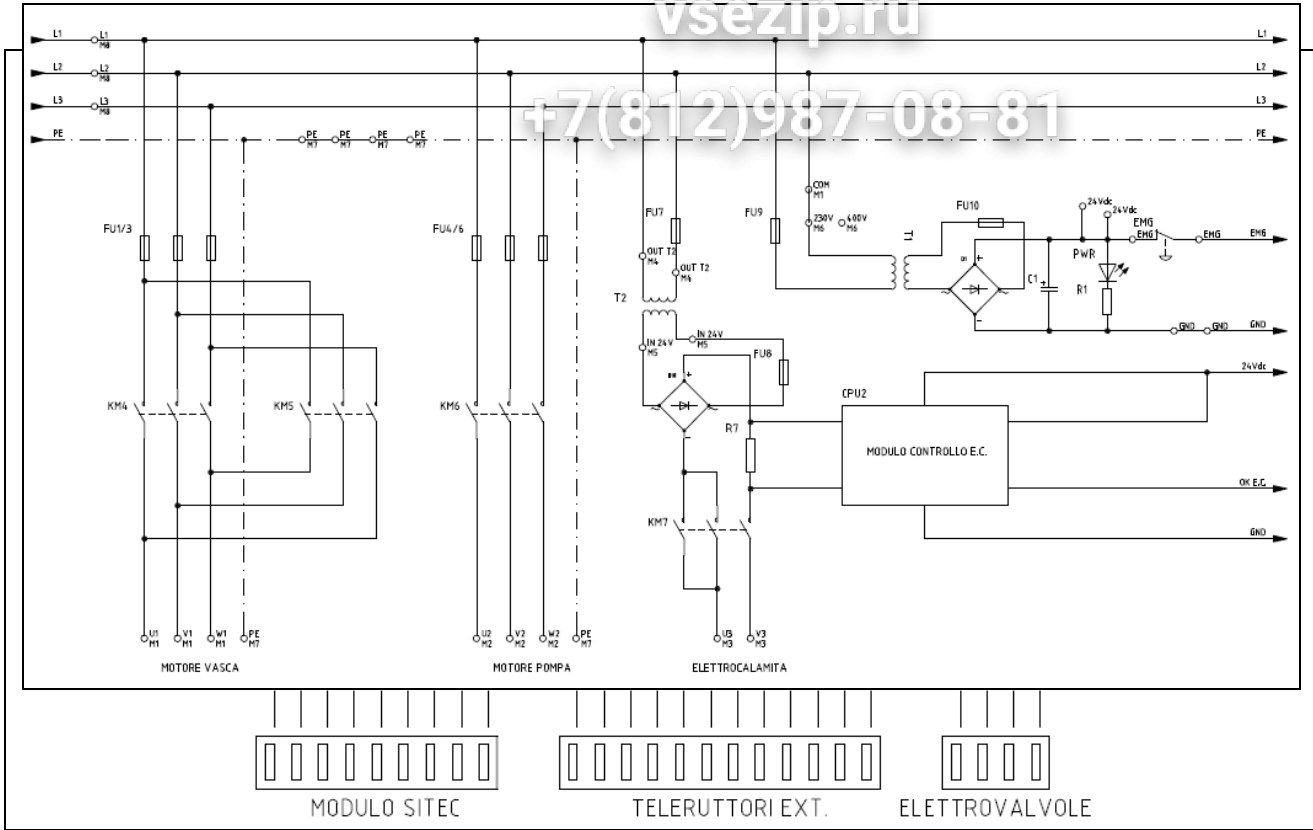
+7(812)987-08-81

ТЕХНИЧЕСКИЕ ПРОБЛЕМЫ	ВОЗМОЖНЫЕ ПРИЧИНЫ	РЕМОНТ
При включении главного выключателя предупреждающий световой сигнал не загорается	1) Вероятно электровилка вставлена неправильно или повреждены провода	1) Проверьте подсоединение 
При нажатии кнопки START машина не включается	1) Открыта защитная решетка 2) Неисправности защитного микро-выключателя	1) Поверните и закройте защитную решетку 2) Замените микро-выключатель 
Периодический шум	1) Отсутствие смазки в системе передач	1) Смазать в соответствии со схемой (стр 13)
Непрерывный шум	1) Проверить работу подшипников	 1) Заменить подшипники

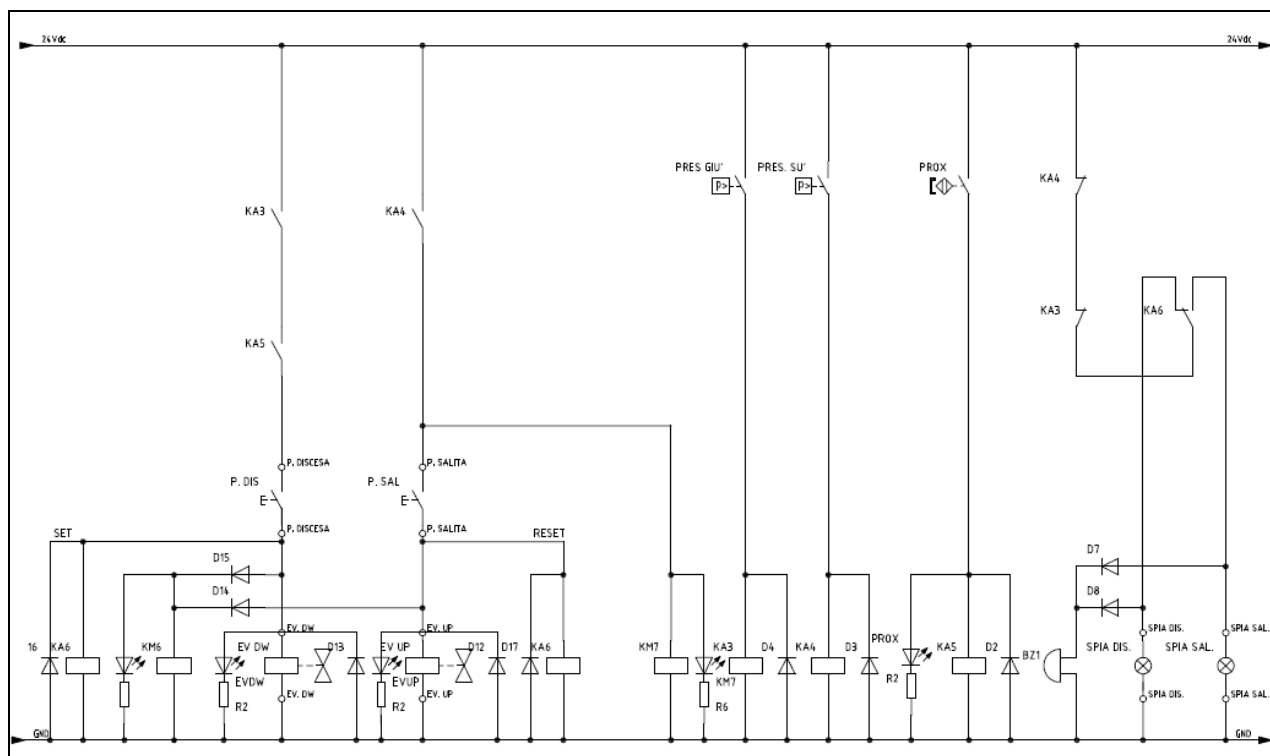
ЭЛЕКТРОСХЕМА (СТАНДАРТНАЯ ВЕРСИЯ)

+7(812)987-08-81





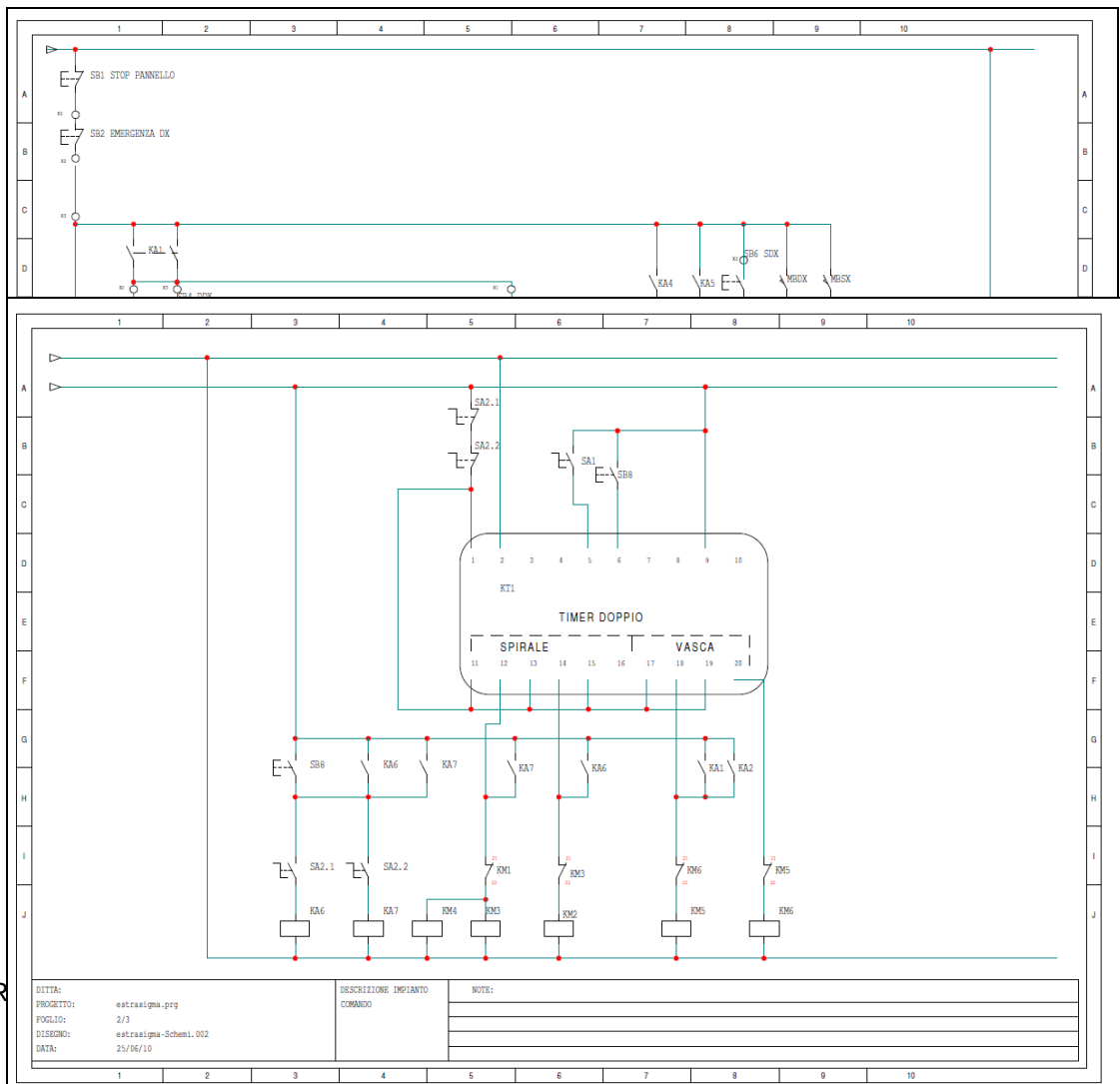
Зип Ощепит  
vsezip.ru  
+7(812)987-08-81



+7(812)987-0000-81

Nome/Item	Tipo/Type	Descrizione/Description	Costruttore/Marke	Quadro/Board	Fg/Sh	Q.ty/Qty
M1	PCF	Fasfon	Weidmuller	06	1	1
M2	PCF	Fasfon	Weidmuller	06	1	1
M3	PCF	Fasfon	Weidmuller	06	1	1
M5	PCF	Fasfon	Weidmuller	06	1	1
M5	PCF	Fasfon	Weidmuller	06	1	1
M6-	PCF	Fasfon	Weidmuller	06	1	1
KA1	55.13.9.24.0000	RELE' 10A 3 SCAMBI	FINDER	06	1	1
KA2	55.13.9.24.0000	RELE' 10A 3 SCAMBI	FINDER	06	1	1
KA3	55.13.9.24.0000	RELE' 10A 3 SCAMBI	FINDER	06	1	1
KA4	55.13.9.24.0000	RELE' 10A 3 SCAMBI	FINDER	06	1	1
KA5	55.13.9.24.0000	RELE' 10A 3 SCAMBI	FINDER	06	1	1
KA6	EC2-24.TNU	RELE BISTABILE 1A 2 SCAMBI	NEC	06	1	1
KM4	B6-30-01-P	TELERUTTORE 16A 4 CONTATTI	ABB	06	1	1
KM5	B6-30-01-P	TELERUTTORE 16A 4 CONTATTI	ABB	06	1	1
KM6	B6-30-01-P	TELERUTTORE 16A 4 CONTATTI	ABB	06	1	1
KM7	B6-30-01-P	TELERUTTORE 16A 4 CONTATTI	ABB	06	1	1
BZ1	TPBPA1A228FC28R1	BZZZER 96dB	N.P.	06	1	1
T1	45065	TRASFORMATORE 30VA	MYRRA	06	1	1
M7	LP	MORSETTO DI TERRA	Weidmuller	06	1	1
M8 TELERUTTORI EXT	PLZ-SL	CONNETTORE ESTRAIBILE 12 POLI	Weidmuller	06	1	1
M9 START IMP.	PLZ-SL	CONNETTORE ESTRAIBILE 2 POLI	Weidmuller	06	1	1
M10 MODULO SITEC	PLZ-SL	CONNETTORE ESTRAIBILE 9 POLI	Weidmuller	06	1	1
M11 SENSORI	PLZ-SL	CONNETTORE ESTRAIBILE 12 POLI	Weidmuller	06	1	1
M12 PULSANTIERA "B"	PLZ-SL	CONNETTORE ESTRAIBILE 14 POLI	Weidmuller	06	1	1
M13 PULSANTIERA "A"	PLZ-SL	CONNETTORE ESTRAIBILE 12 POLI	Weidmuller	06	1	1
M14 ELETTROVALVOLE	PLZ-SL	CONNETTORE ESTRAIBILE 4 POLI	Weidmuller	06	1	1
FU1-2-3	GT632310	FUSIBILI 10A 500V	OMEGA	06	1	1
FU4-5-6	GT632310	FUSIBILI 10A 500V	OMEGA	06	1	1
FU7	GT632240	FUSIBILE 4A 500V	OMEGA	06	1	1
FU8	ST522210	FUSIBILE 10A 250V	OMEGA	06	1	1
FU9	GT632210	FUSIBILE 4A 500V	OMEGA	06	1	1
FU10	ST522240	FUSIBILE 4A 250V	OMEGA	06	1	1
D1-1b	KBUM8 908	PONTE DIODI 8A 800V	OMEGA	06	1	1
D2-3-4-5-6-7-8	1N4007	DIODO 1A 1000V	N.P.	06	1	1
D9-10-11-12-13	BY255	DIODO 3A 600V	N.P.	06	1	1
D14-15	1N4007	DIODO 1A 1000V	N.P.	06	1	1
CPU2	CPU2	MODULO SICUREZZA	N.P.	06	1	1
R1-	2K2	RESISTENZA 2K2	N.P.	06	1	1
R2	2K2	RETE RESISTIVA 2K2	N.P.	06	1	1
R2-3-4-5-6	2K2	RESISTENZA 2K2	N.P.	06	1	1
R7	R47	RESISTENZA R47 7W	N.P.	06	1	1
LED TUTTI	BL-R2134	LED 5mm	Brightled	06	1	1
C1	470uF 50V	CONDENSATORE ELETTROLITICO	N.P.	06	1	1
CS TGSGM05	TGSGM05	CIRCUITO STAMPATO	LOFAR SNC	06	1	1

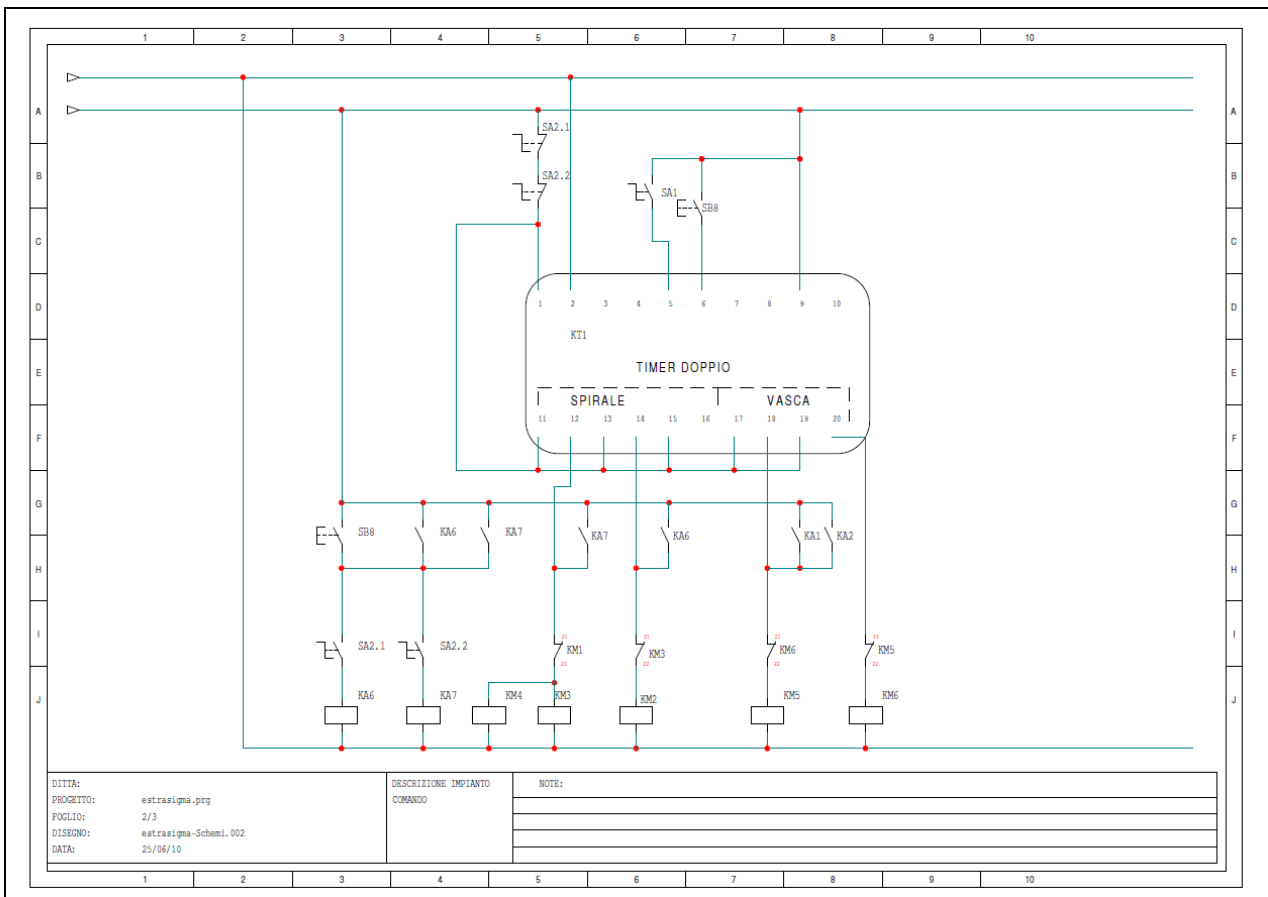
## ЭЛЕКТРОСХЕМА (КАБЕЛЬНАЯ ВЕРСИЯ)



# Зип Ощепит

## vsezip.ru

### +7(812)987-08-81



Зип Общепит

vsezip.ru

+7(812)987-08-81

## Информация об обязанности пользователей

Информация для пользователей «профессиональными» изделиями



### ИНФОРМАЦИЯ ДЛЯ ПОЛЬЗОВАТЕЛЕЙ

***В соответствии с разделом 13 директивы от 25 июля 2005, п.151  
“Ввод в действие директив европейского сообщества  
2002/95/CE, 2002/96/CE и 2003/108/CE, относительно  
использования опасных веществ в электрических и электронных  
приборах, а также их утилизации”***

Перечеркнутый символ бункера для мусора на приборе или упаковке означает, что изделие после истечения его срока службы должно храниться отдельно от остального мусора.

Дифференцированный сбор приборов после истечения срока их службы организуется и осуществляется производителем. Пользователь, который желает избавиться от прибора должен связаться с производителем и соблюсти процедуру по дифференцированному сбору приборов после истечения срока его службы.

Правильный дифференцированный сбор для последующего направления использованных приборов на обработку, переработку и экологическую утилизацию помогает

## Зип Общепит

избежать возможного негативного воздействия на окружающую среду и здоровье, а также способствует повторному использованию и/или переработке материалов, из которых состоит прибор.

Запрещенный выброс изделия его владельцем влечет за собой административные санкции в соответствии с действующим законодательством.