



Вип Общелит

FAEMA

vsezip.ru

PARTI DI RICAMBIO

+7(812)987-08-81

PIECES DETACHEES

SPARE PARTS

ERSATZTEILE

LISTA DE RECAMBIOS

- 2 Gruppi
- Groupes
- 3 Cups
- 4 Gruppen
- Grupos

E91 A/S

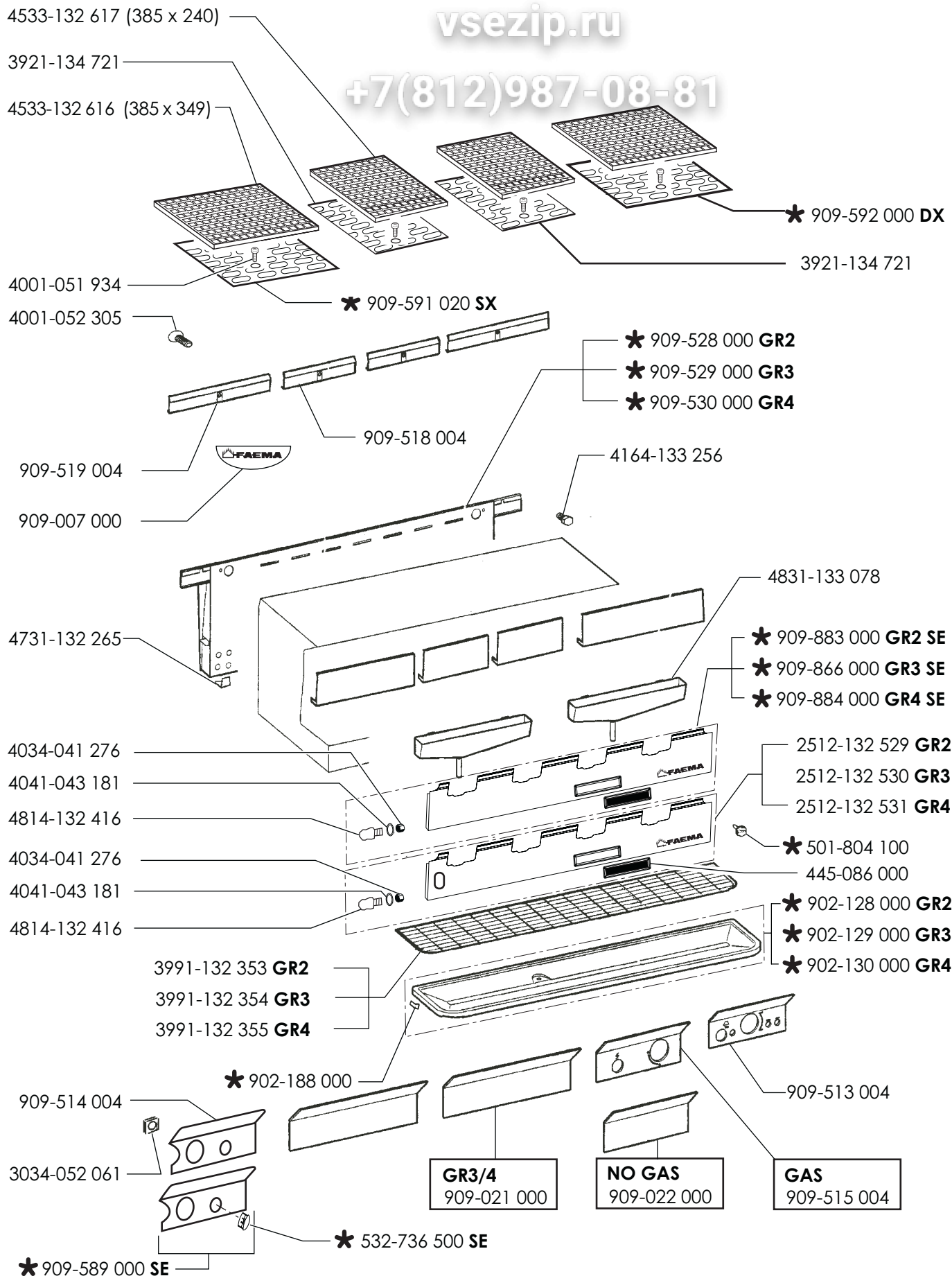
Ambassador

E91 A/S

Ambassador SE

zip Общепит
vsezip.ru

+7(812)987-08-81



Valido dalla matricola n.°

Valable à partir du matricule n.°

Valid from No. - Gültig ab der Abkenn.-Nr. - Valido a partir de la matricula n.°

* Particolare nuovo o modificato - Piéce nouvelle ou modifiée - New or modified part
Neues oder geänderes teil - Particular nuevo o modificado

03 - 07

Edizione del
Edition du
Edition of
Ausgabe vom
Edición del

91212

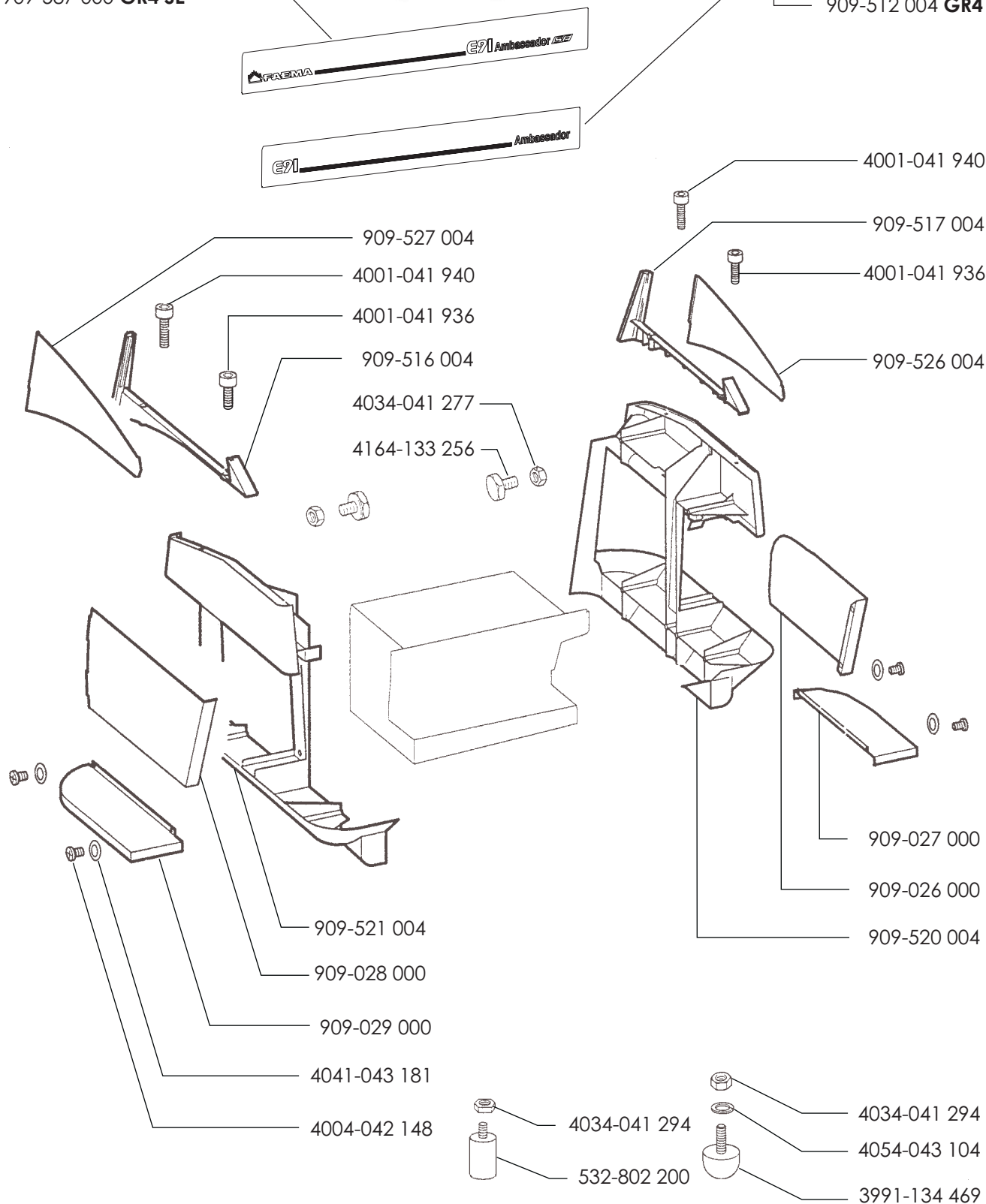
TAB.

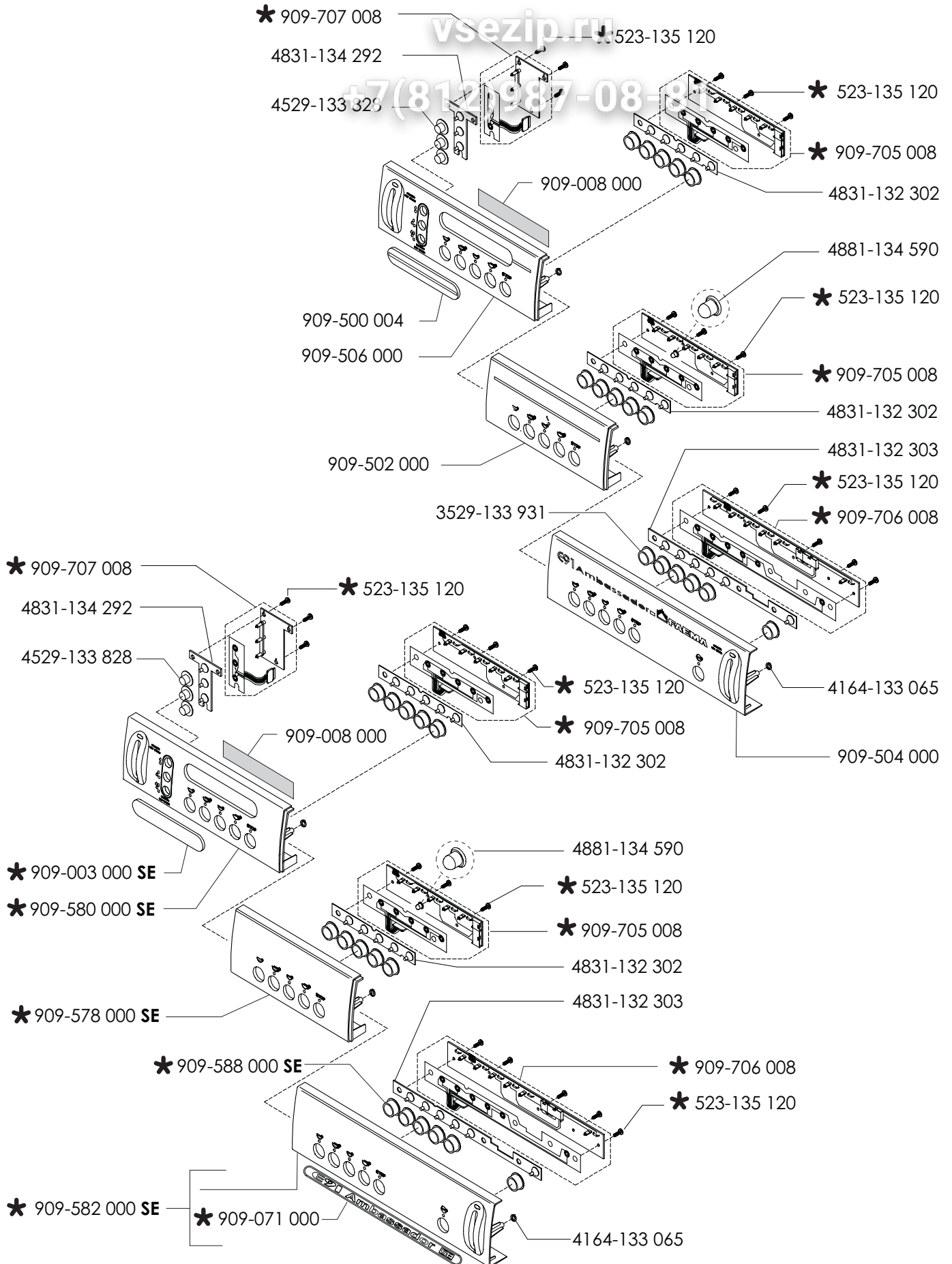
vsezip.ru

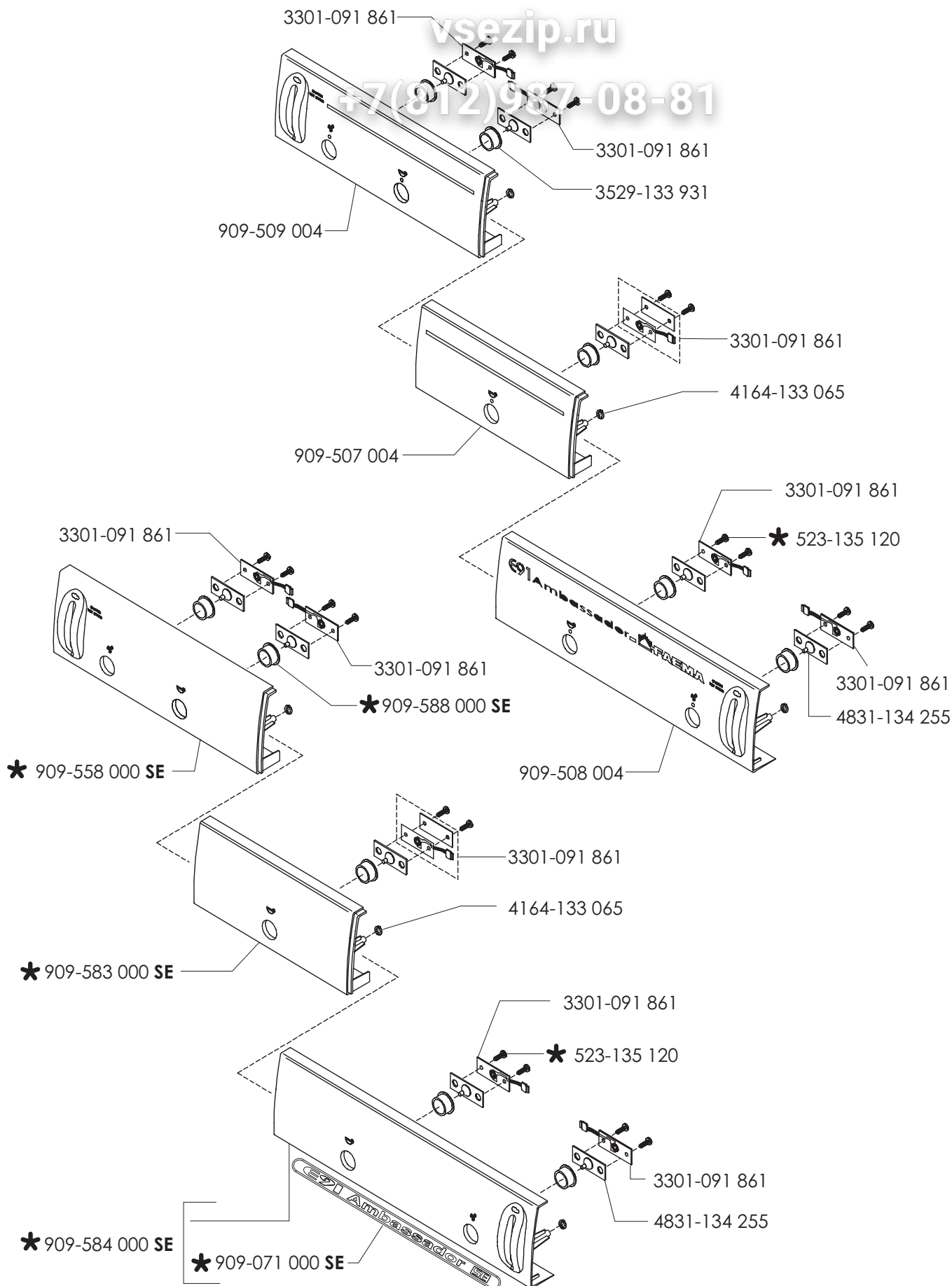
+7(812)987-08-81

- * 909-585 000 **GR2 SE**
- * 909-586 000 **GR3 SE**
- * 909-587 000 **GR4 SE**

- 909-510 004 **GR2**
- 909-511 004 **GR3**
- 909-512 004 **GR4**

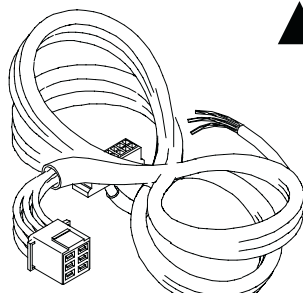






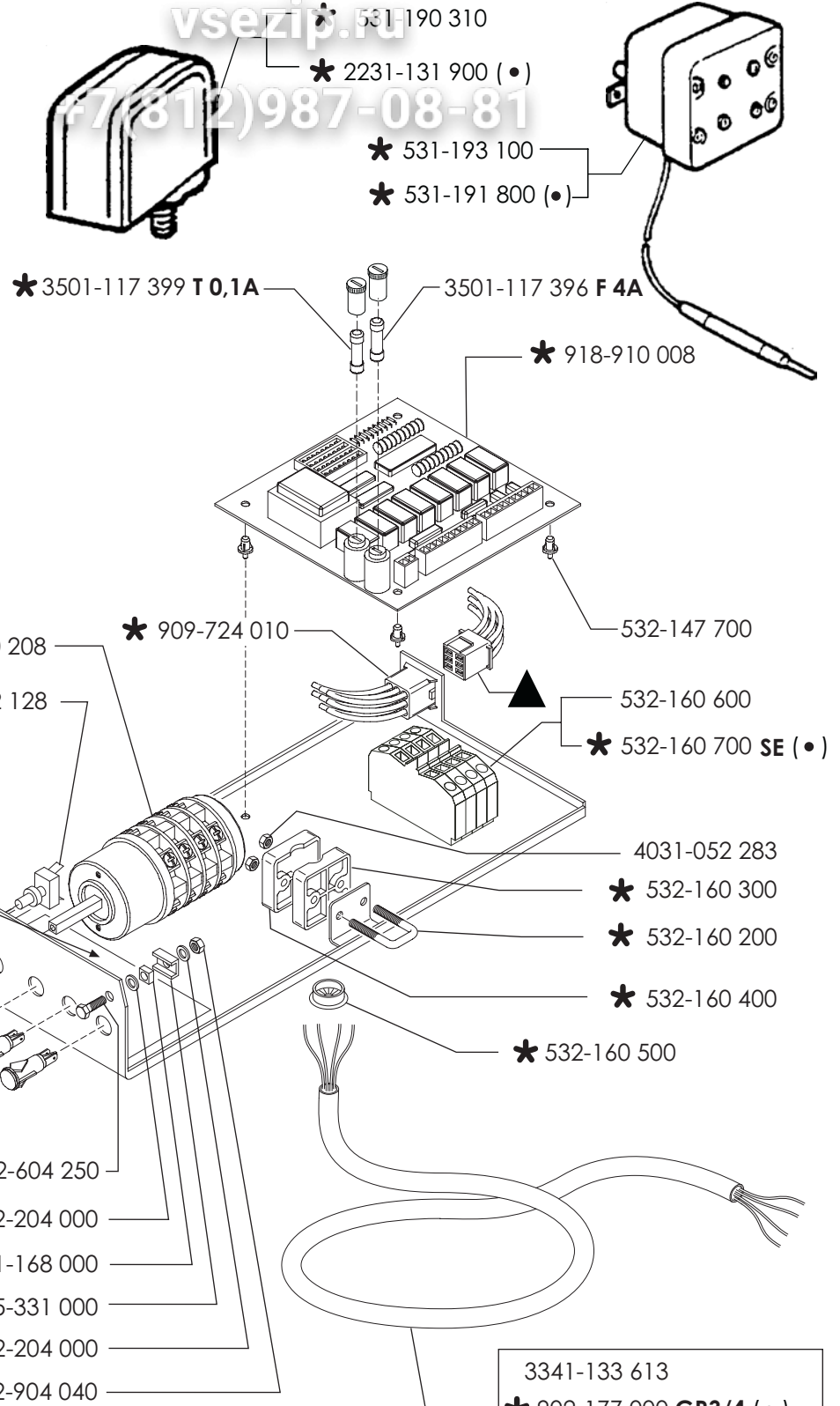
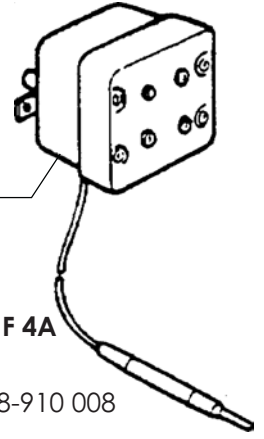
SCATOLA ELETTRICA - BOITE ELECTRIQUE - SWITCH BOX
SCHALKASTEN - CAJA ELECTRICA

E91 Ambassador A/S
E91 Ambassador A/S SE



909-700 000 **GR2 A**
909-718 000 **GR3 A**
909-719 000 **GR4 A**
3301-135 123 **GR2 S**
3301-135 124 **GR3 S**
3301-135 125 **GR4 S**

Cablaggio elettrico
Complete electrical wire



* 530-112 200 **15 A (•)**
* 530-111 000 (•)

3341-133 613
* 902-177 000 **GR3/4 (•)**
3751-134 591 **GR2 (•)**

2341-091 853
Kit allacciamento monofase

(•) Only for North America Market

Зип Общепит

vszip.ru

+7(812)987-08-81

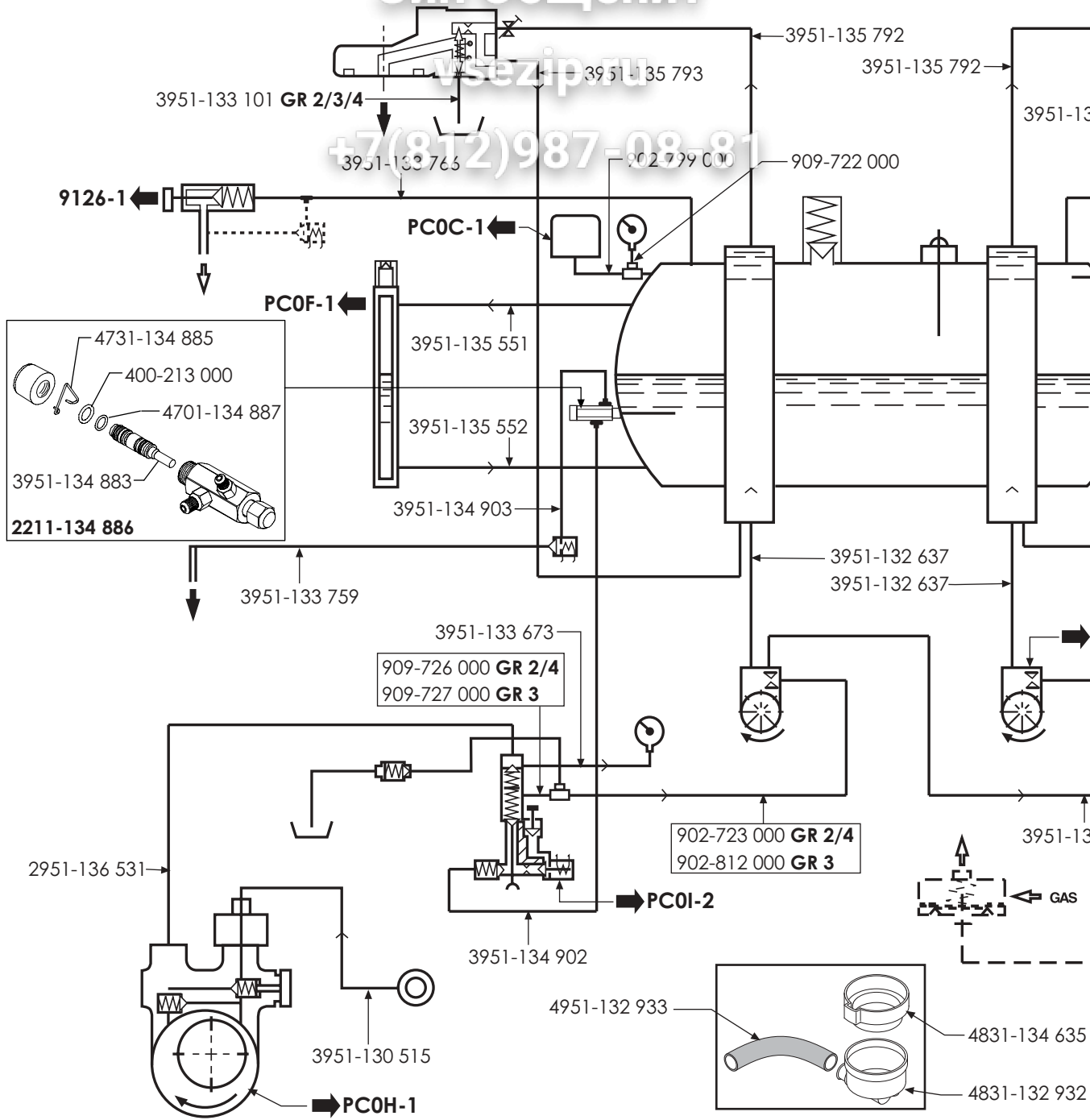
FAEMA

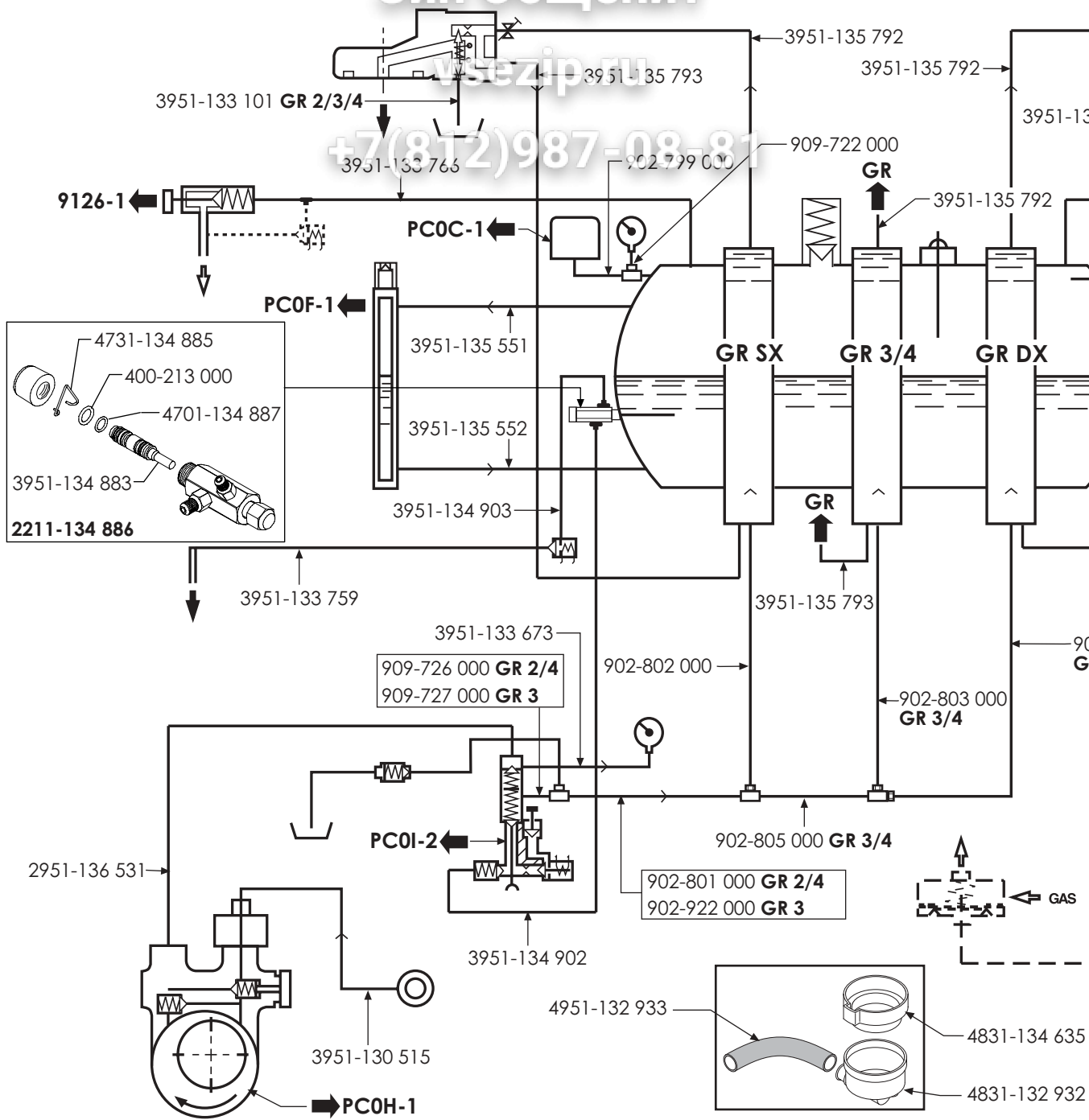
Particolare nuovo o modificato - Pièces nouvelle ou modifiée - New or modified part
 Neues oder geändertes Teil - Particular nuevo o modificado

Valido dalla matricola n.°
 Valable à partir du matricule n.°
 Valid from No. - Gültig ab der Abkenn.-Nr. - Valido a partir de la matricula n.°

01-03
 Edizione del
 Edition of
 Ausgabe vom
 Edition del

91217
 TAB.





Particolare nuovo o modificato - Piece nouvelle ou modifiée - New or modified part

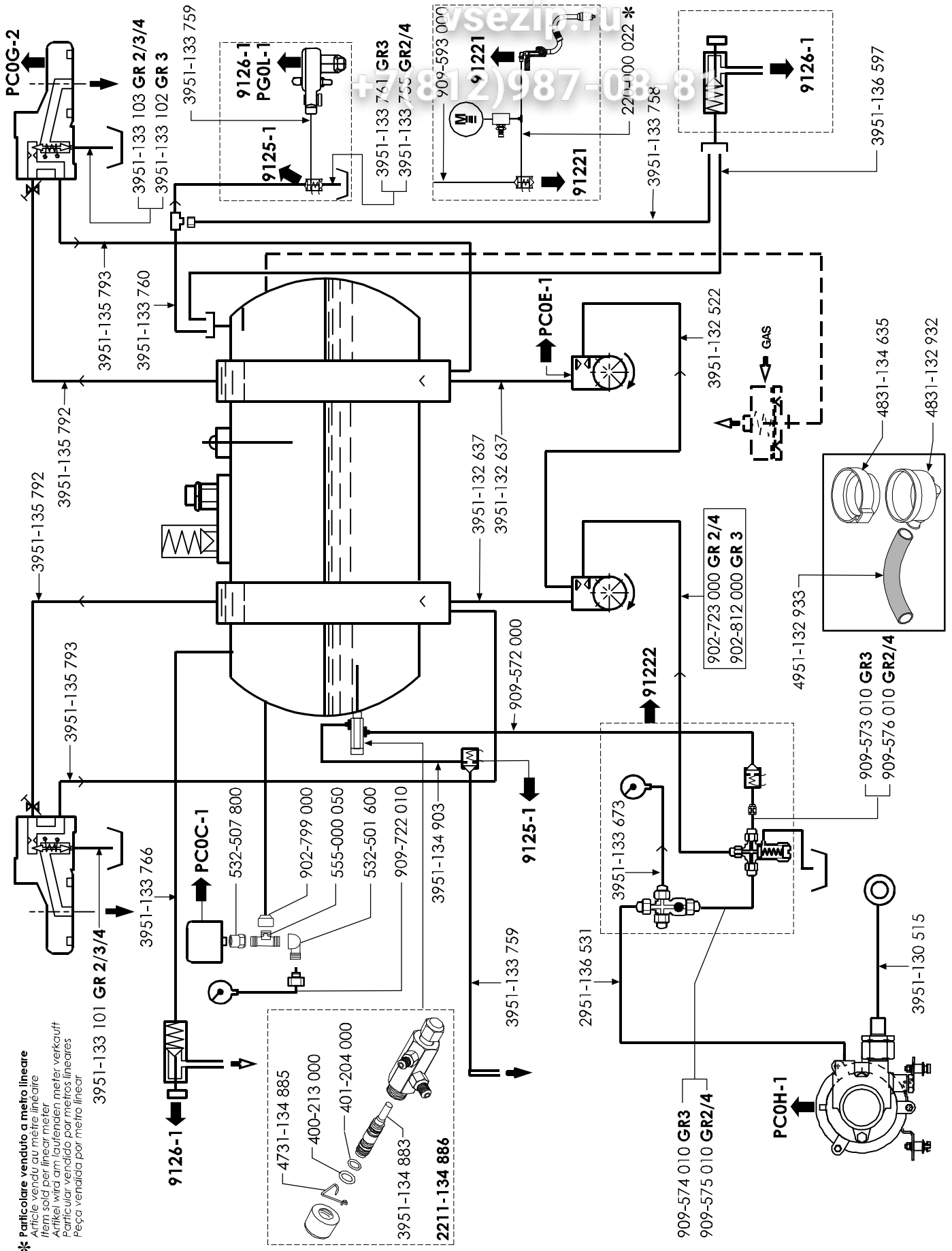
Valido dalla matricola n.° 91218

01 - 03

91218 TAB.

TUBAZIONI - TUBES
PIPING - ROHRE - TUBOS

Зип Обществит Е91 Ambassador A SE



* Particolare venduto a metro lineare
Article vendu au metre lineaire
Item sold per linear meter
Artikel wird arm.laengenden meter verkauft
Particular vendido por metros lineares
Peça vendida por metro linear



Valido dalla matricola n.°

Valable à partir du matricule n.°

Valid from No. - Gültig ab der Abkenn.-Nr. - Valido a partir de la matricula n.°

* Particolare nuovo o modificato - Piéce nouvé lle ou modifiée - New or modified part
Neues oder geändertes teil - Particular nuevo o modificado

03 - 07

Edizione del
Edition du
Edition of
Ausgabe vom
Edition del

91219

TAB.

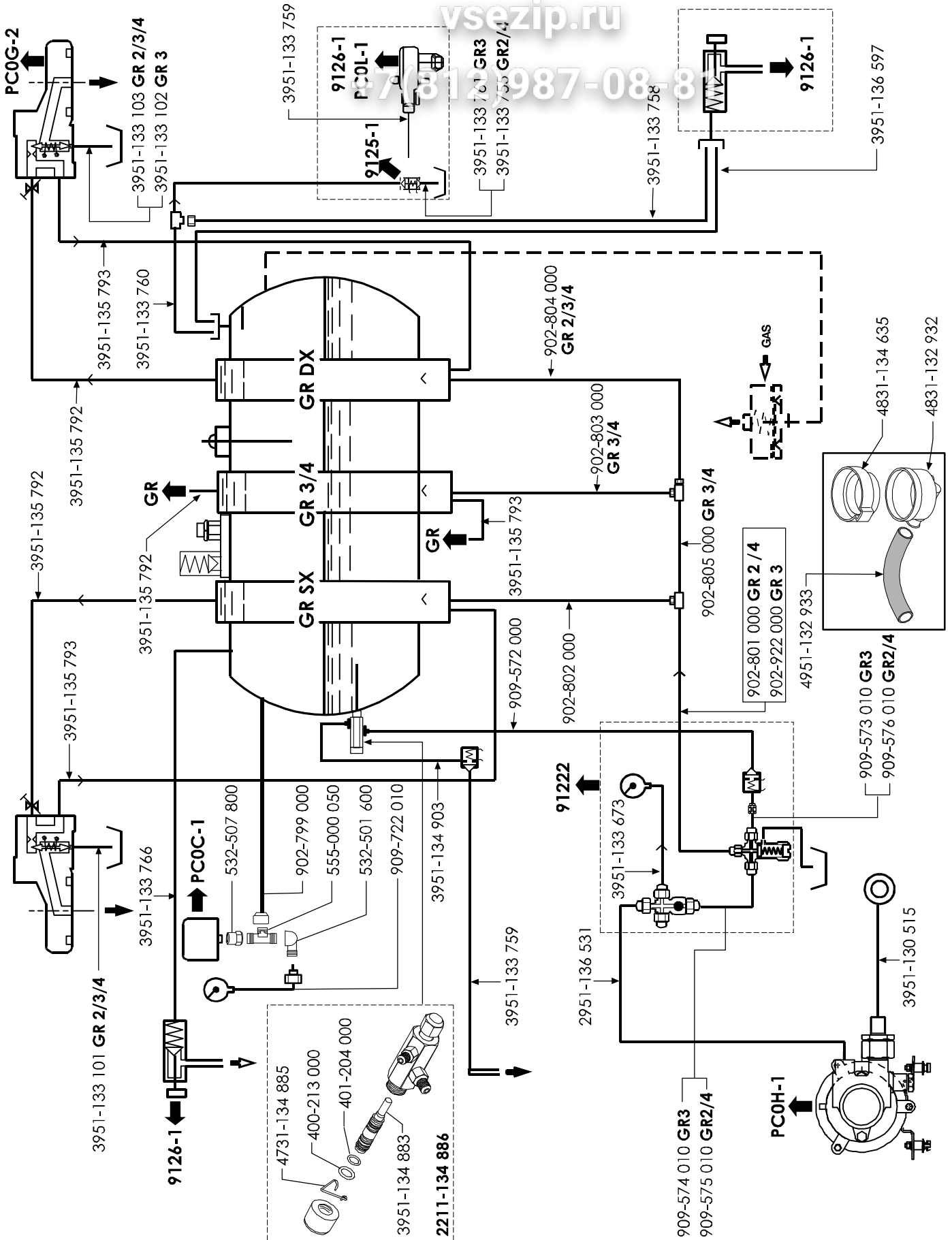
TUBAZIONI - TUBES
PIPING - ROHRE - TUBOS

E91 Ambassador S SE

Зип Общепит

vsezip.ru

7 81 987-08 8



Valido dalla matricola n.°
 Valable à partir du matricule n.°
 Valid from No.- Gültig ab der Abkenn.-N r. - Valido a partir de la matricula n.°

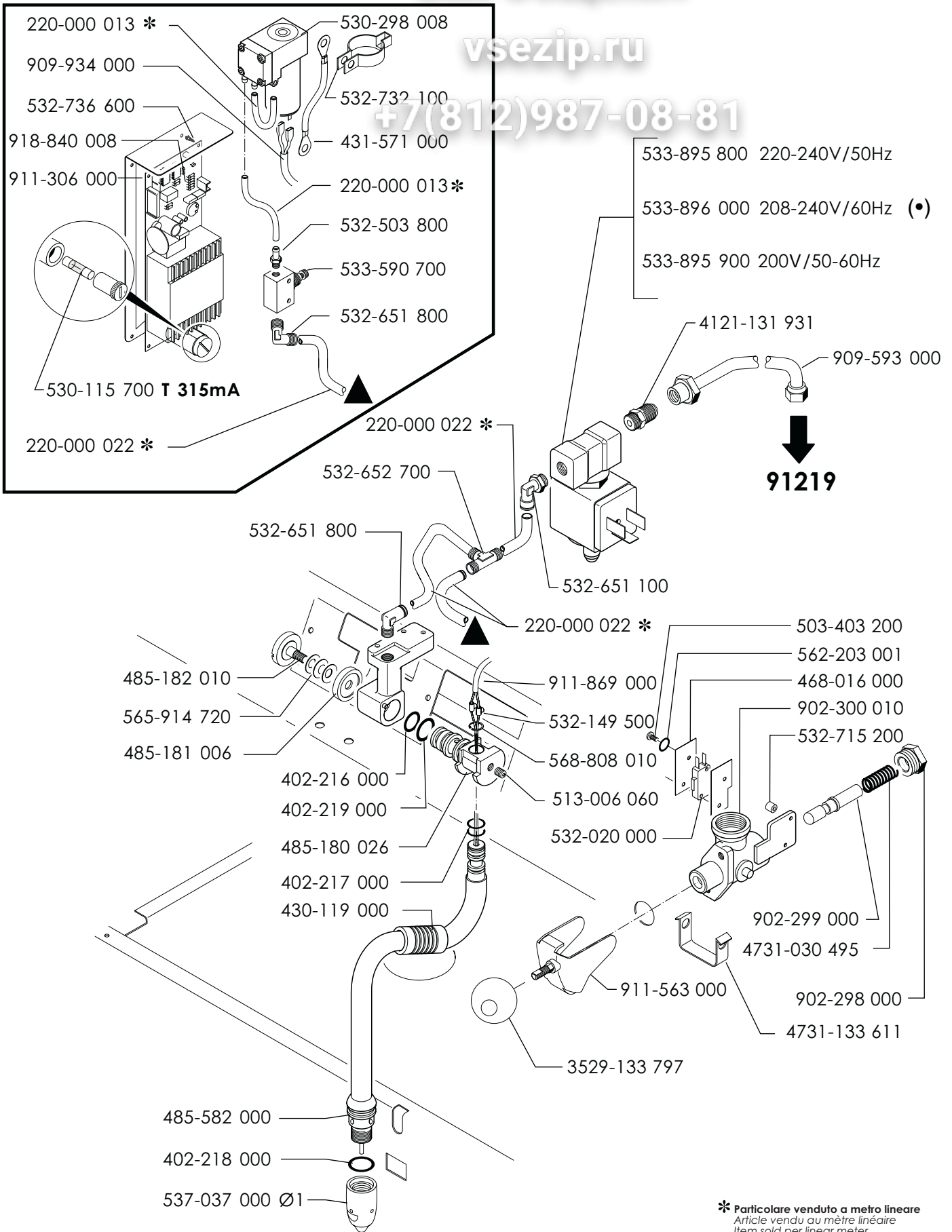
* Particolare nuovo o modificato - Piéce nouvelle ou modifiée - New or modified part
 Neues oder geändertes teil - Particular nuevo o modificado

03 - 07

Ediz ione del
 Edition du
 Edizion of
 Ausgabe vom
 Edizion del

91220

TAB.



(•) ONLY FOR NORTH AMERICA MARKET

* Particolare venduto a metro lineare
 Article vendu au mètre linéaire
 Item sold per linear meter
 Artikel wird am laufenden meter verkauft
 Particular vendido por metros lineares
 Peça vendida por metro linear



Valido dalla matricola n.°
 Valable à partir du matricule n.°

Valid from No. - Gültig ab der Abkenn-Nr. - Valido a partir de la matrícula n.°

* Particolare nuovo o modificato - Piéce nouvelle ou modifiée - New or modified part
 Neues oder geändertes teil - Particular nuevo o modificado

03 - 07

Edizione del
 Edition du
 Edition of
 Ausgabe vom
 Edición del

91221

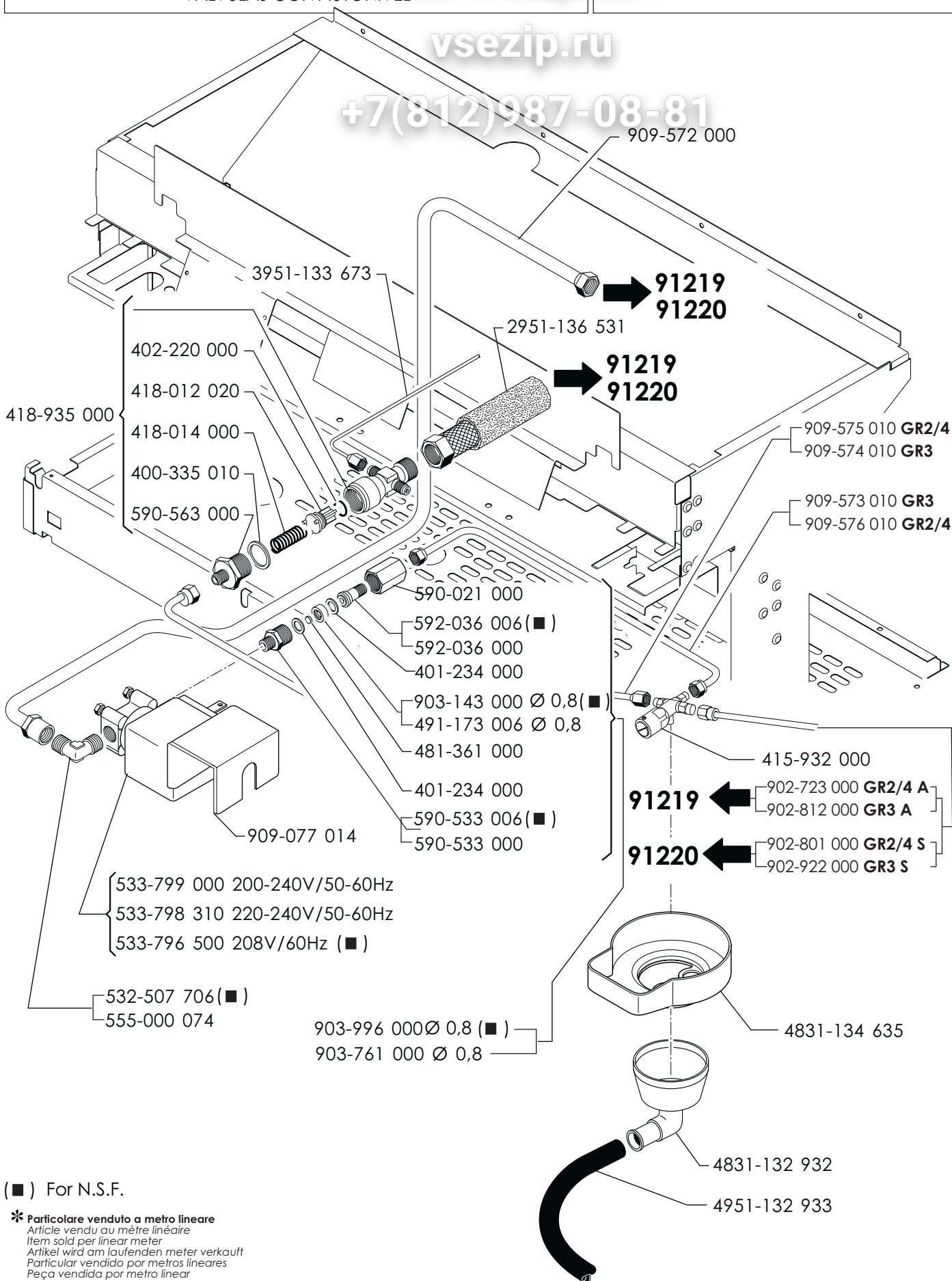
TAB.

VALVOLE CON AUTOLIVELLO - VANNES AVEC ENTREE D'EAU AUTOM.
 VALVE WITH SELF LEVEL - VENTIL MIT AUTOM. WASSERSTAND
 VALVULAS CON AUTONIVEL

91 Ambassador SE

vsezip.ru

+7(812)987-08-81



(■) For N.S.F.

* **Particolare venduto a metro lineare**
 Article vendu au mètre linéaire
 Item sold per linear meter
 Artikel wird am laufenden meter verkauft
 Particular vendido por metros lineares
 Peça vendida por metro linear

Valido dalla matricola n.°
 Valable à partir du matricule n.°
 Valid from No. - Gültig ab der Abkenn.-Nr. - Valido a partir de la matricula n.°

* **Particolare nuovo o modificato - Pièce nouvelle ou modifiée - New or modified part**
 Neues oder geändertes teil - Particular nuevo o modificado

03-07

Edizione del
 Edition du
 Edition of
 Ausgabe vom
 Edición del

91222

TAB.