

SANIFICAZIONE

Le operazioni di pulizia devono sempre essere effettuate a macchina ferma e corrente disinserita.

Always make sure that the machine has been shut down and disconnected from the power supply before commencing cleaning operations.

E' necessario osservare le procedure di pulizia e disinfezione per conseguire un soddisfacente livello di sicurezza delle lavorazioni.

Follow the cleaning procedures described to ensure safety standards during operations.

Le norme di corretta prassi igienica per queste macchine prevedono dopo ogni uso:

After each shift, perform the following procedures:

- **Detersione**

Pulire la turbina immergendo il braccio in una vasca d'acqua pulita e azionando la macchina in velocità 1.

- **Cleaning**

To clean the turbine, immerse the arm in a container of clean water, then operate the machine at speed 1.

Dovendo rimuovere manualmente il prodotto intorno alla griglia di protezione della turbina è obbligatorio arrestare la macchina premendo il pulsante di stop e togliere la corrente con l'interruttore valvolato.

Always shut down the machine by pressing the stop button, then disconnect the power supply at the switch before removing the product manually near the turbine protection grate.

Periodicamente o in presenza di sporco difficilmente rimovibile, usare detersivi neutri o alcalini (SU 890* - MULTICLEAN* - SU 126/JARCLEAN*).

Periodically or in the event of stubborn grime, use neutral or alkaline detergents (SU 890 - MULTICLEAN* - SU 126/JARCLEAN*).*

- **Disinfezione**

Disinfettare usando prodotti anfoteri (TEGO 51* - TEGO SPRAY*) oppure a base di sali quaternari di ammonio (SU 321* - ALCOSAN*).

- **Disinfection**

Disinfect with amphoteric products (TEGO 51 - TEGO SPRAY*) or a product containing quaternary ammonium salt (SU 321* - ALCOSAN*).*

- **Risciacquo**

Risciacquare con abbondante acqua per allontanare i residui dei detersivi e dei disinfettanti per non contaminare il prodotto da lavorare.

- **Rinsing**

Rinse with plenty of water to remove all detergent and disinfectant residues, which could otherwise contaminate products.

Si raccomanda di usare i prodotti detersivi e disinfettanti nelle giuste concentrazioni per non essere aggressivi con i materiali con i quali vengono in contatto.

Always use detergent and disinfectant products in the recommended doses to avoid causing damage to contact surfaces.

IMPORTANTE

E' da escludere tassativamente l'impiego di prodotti contenenti cloro o soda caustica, poiché sono altamente corrosivi e possono provocare danni irreparabili alla macchina.

IMPORTANT

Under no circumstances use products containing chlorine or caustic soda, which are highly corrosive and could cause permanent damage to the machine.

Pulire le superfici del carrello con una spugna umida e poi asciugare.

Wipe down the trolley surfaces with a damp sponge, then dry.

Le parti elettriche hanno un'adeguata protezione contro gli spruzzi. Evitare comunque di indirizzare getti d'acqua direttamente sulla scatola comandi.

Even though electrical components are protected against water, do not direct spray against the control box.

(* Sono marchi DiverseyLever

(* Products by DiverseyLever





PARTI DI RICAMBIO

Dovendo ordinare delle parti di ricambio fare riferimento al modello, codice e matricola della macchina riportati sulla targa dati (Fig. 4) ed indicare il codice del pezzo di ricambio (Tab. 2).

SPARE PARTS

When ordering spare parts note the model, code and serial number indicated on the data plate (Fig. 4) and specify the spare part code (Tab. 2).

+7(812)987-08-81

			
MODELLO	<input type="text"/>	V	<input type="text"/>
CODICE	<input type="text"/>	A	<input type="text"/>
	MATR.	<input type="text"/>	Hz <input type="text"/> kW <input type="text"/>
	ANNO	<input type="text"/>	COLLEGATO <input type="text"/>

ELENCO PARTI DI RICAMBIO CONSIGLIATE

LIST OF RECOMMENDED SPARE PARTS

RICAMBI / SPARE PARTS				MT200	MT300	MT500
Descrizione	Description	Rif. Ref.	Q.tà Q.ty	Codice Code		
Anello di tenuta flex	Flex seal ring	1	1	47-20780		
Anello di tenuta flex	Flex seal ring	2	1	47-20777		
Cuscinetto flex	Flex bearing	3	1	52-21303		
Cuscinetto flex	Flex bearing	8	1	52-21311		
Cuscinetto motore	Motor bearing	31-34	2	52-21330		
Flex completo	Complete flex	28	1	67-25616	67-25616	67-25618
Commutatore	Selector	-	1	98-99553	---	98-99551
Centralina controllo fase	Phase control unit	-	1	98-99610		
Micro magnetico	Magnetic microswitch	-	1	98-99640		
Spia rossa (corpo)	Red pilot lamp (body)	-	1	98-99660		
Lampadina per spia rossa	Light bulb for red pilot lamp -	-	1	98-99614		
Gemma rossa	Red indicator	-	1	98-99721		
Lampada spia verde	Green pilot lamp	-	1	98-99727		
Pulsante stop	Stop push-button	-	1	98-99670		
Pulsante marcia verde	Green start push-button	-	1-2-1	98-99685		
Relè	Relay	-	1	98-99703		
Trasformatore	Transformer	-	1	98-99764		
Teleruttore	Remote control switch	-	1-2-1	98-99741	98-99732	98-99741
Contatti ausiliari per teleruttore	Auxiliary contacts for remote control switch	-	2	---	98-99733	---
Griglia di protezione	Protection grate	14	1	58-22902	58-22902	58-22903
Disco tritratore	Triturating disk	15	1	69-26201	69-26201	69-26203
Albero tritratore	Triturating shaft	45	1	46-20180	46-20180	46-20181

Tab. 2

ASSIEME / ASSEMBLY

+7(812)987-08-81

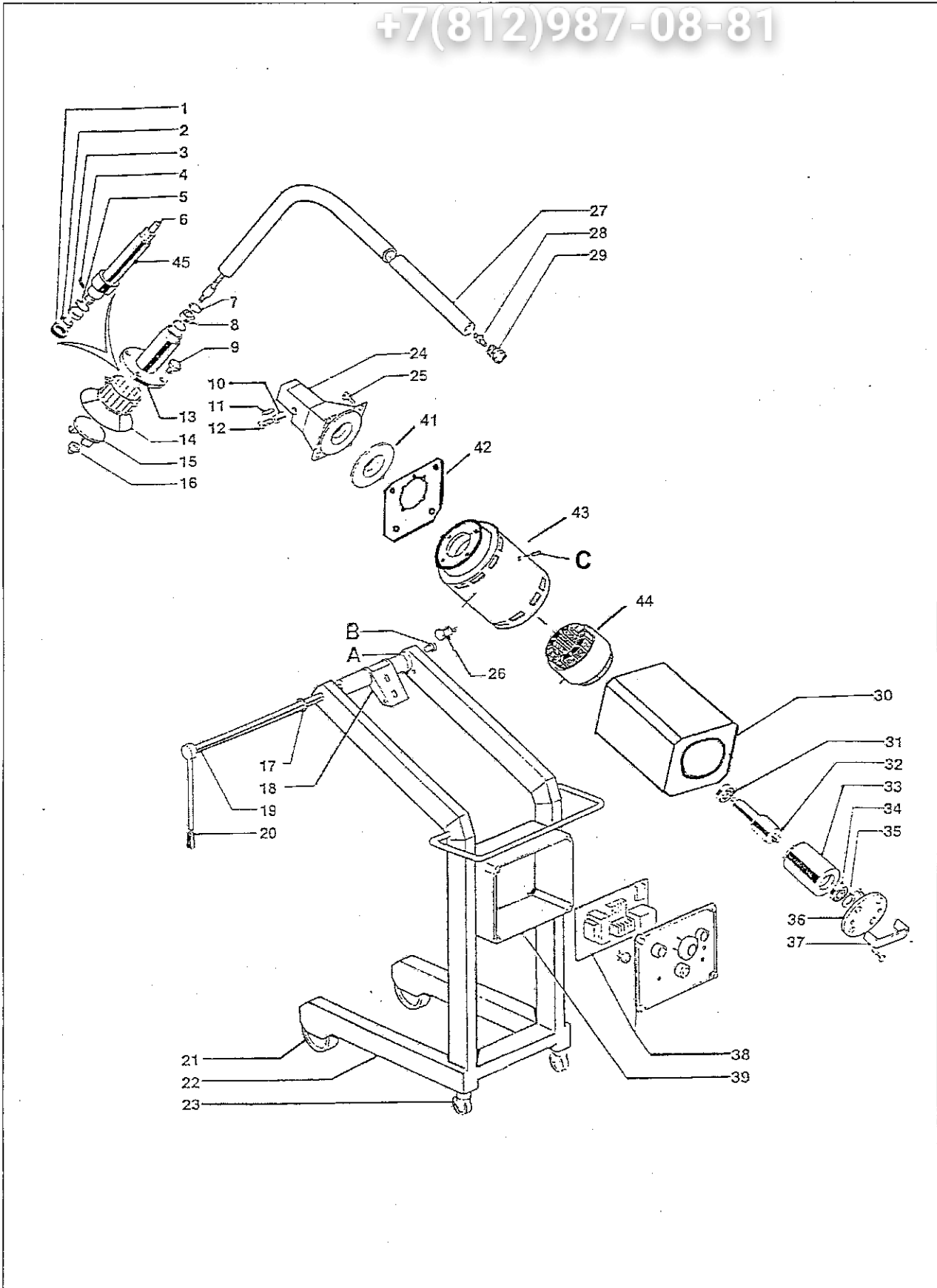


Fig. 5

INCONVENIENTI	PROBABILI CAUSE	RIMEDI
1) La macchina non parte	a) Il commutatore è sullo zero: non è stata selezionata la velocità. b) La griglia di triturazione è posizionata fuori campo di lavoro c) Difetto alla parte elettrica od al motore d) Il pulsante di stop non è sganciato e) Microinterruttore difettoso	a) Selezionare la velocità appropriata b) Posizionare la griglia all'altezza di lavoro c) Chiedere l'intervento di un Tecnico manutentore autorizzato d) Sganciare il pulsante ruotando nel senso indicato dalla freccia e) Chiedere l'intervento di un Tecnico manutentore autorizzato
2) La lampada rossa è accesa e la macchina non parte	a) Sono invertite le fasi della alimentazione elettrica	a) Invertire due fili del cavo di alimentazione nella spina
3) Blocco della macchina durante la lavorazione	a) Surriscaldamento del motore con inserimento del salvamotore	a) Attendere raffreddamento e sblocco automatico della sonda termica
4) Funzionamento rumoroso	a) Usura o rottura del gruppo flex b) Usura degli organi di rotolamento	a) Chiedere l'intervento di un Tecnico manutentore autorizzato b) Chiedere l'intervento di un Tecnico manutentore autorizzato
5) Prodotto alimentare lavorato con scarsa qualità	a) Scelta errata della velocità di lavoro b) Gruppo di triturazione danneggiato	a) Posizionare il commutatore sulla velocità più appropriata b) Chiedere l'intervento di un Tecnico manutentore autorizzato

PROBLEMS	PROBABLE CAUSES	CORRECTIVE ACTIONS
1) <i>The machine does not rotate</i>	a) <i>The stop button is still on</i> b) <i>Faulty electrical contact in the microswitch on the cover</i> c) <i>Cover not closed</i> d) <i>Faulty control box</i>	a) <i>Switch off the button by turn it direction shown by the arrow on the button</i> b1) <i>Microswitch out of position</i> b2) <i>Faulty microswitch</i> c) <i>To ask intervention of Authorized Technician</i> d) <i>Check the electrical parts are working properly</i> <i>To ask intervention of Authorized Technician</i>
2) <i>The plate rotates in the opposite direction to the arrow on the cover</i>	a) <i>Electrical supply phases are reversed</i>	a) <i>Reverse the two wires in the plug</i>
3) <i>The machine jerks instead of rotating smoothly</i>	a) <i>The timer knob is set a "zero"</i>	a) <i>Set the timer knob at the right time</i>
4) <i>The machine leaks water through the cover</i>	a) <i>Too much product in the operating unit</i> b) <i>Cover not closed</i> <i>Gasket is worn or cut</i>	a) <i>To ask intervention of Authorized Technician</i> b) <i>To ask intervention of Authorized Technician</i>
5) <i>The machine leaks water through the unload door</i>	a) <i>Unload door not closed</i> b) <i>Gasket is worn or cut</i>	a) <i>Shut the unload door properly</i> b) <i>Adjust the gasket pressure using the special joint</i> <i>(Maintenance page 13)</i> c) <i>Replace the gasket</i>