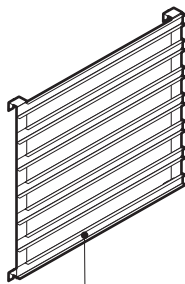
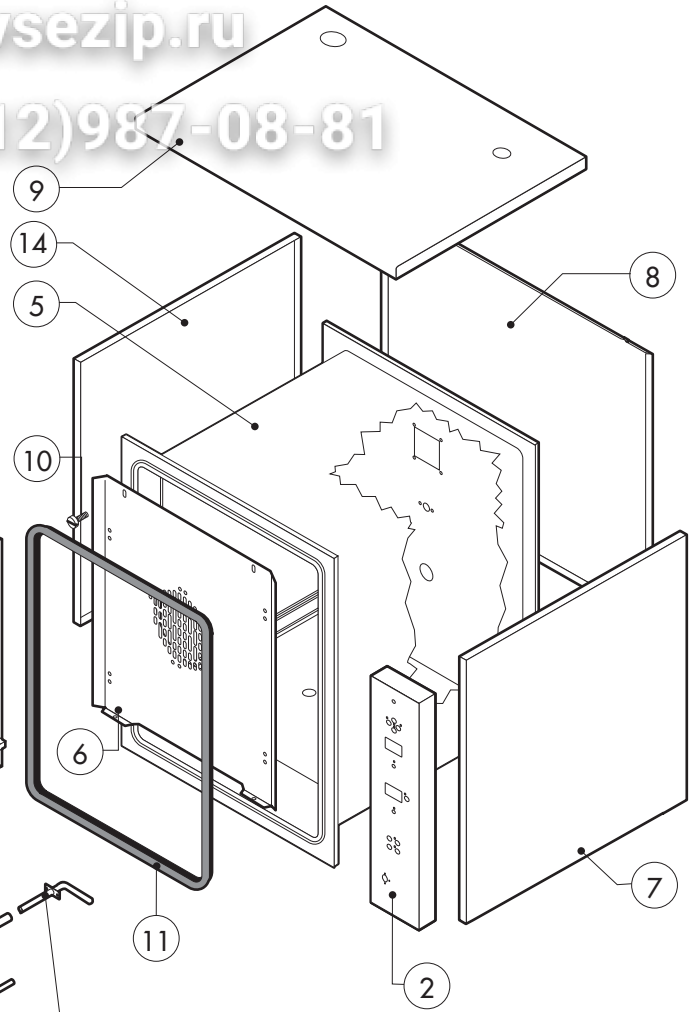
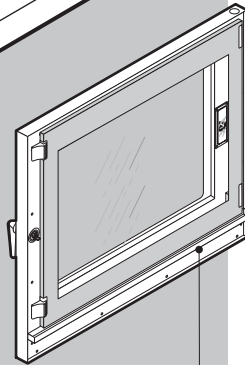
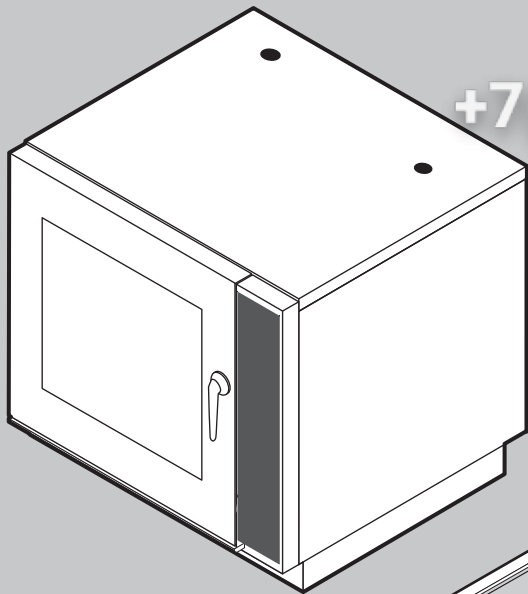


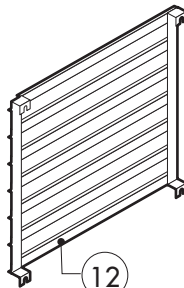
Зип Ощепит

vsezip.ru

+7(812)987-08-81



13



12

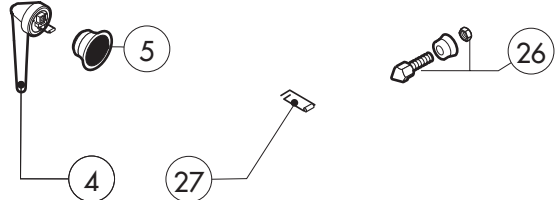
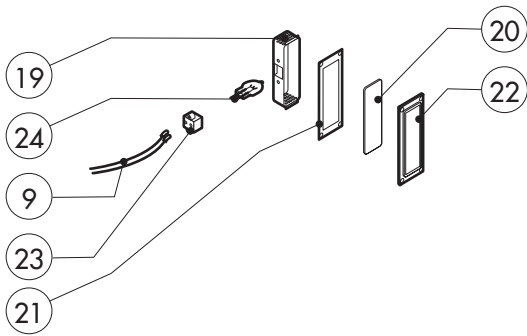
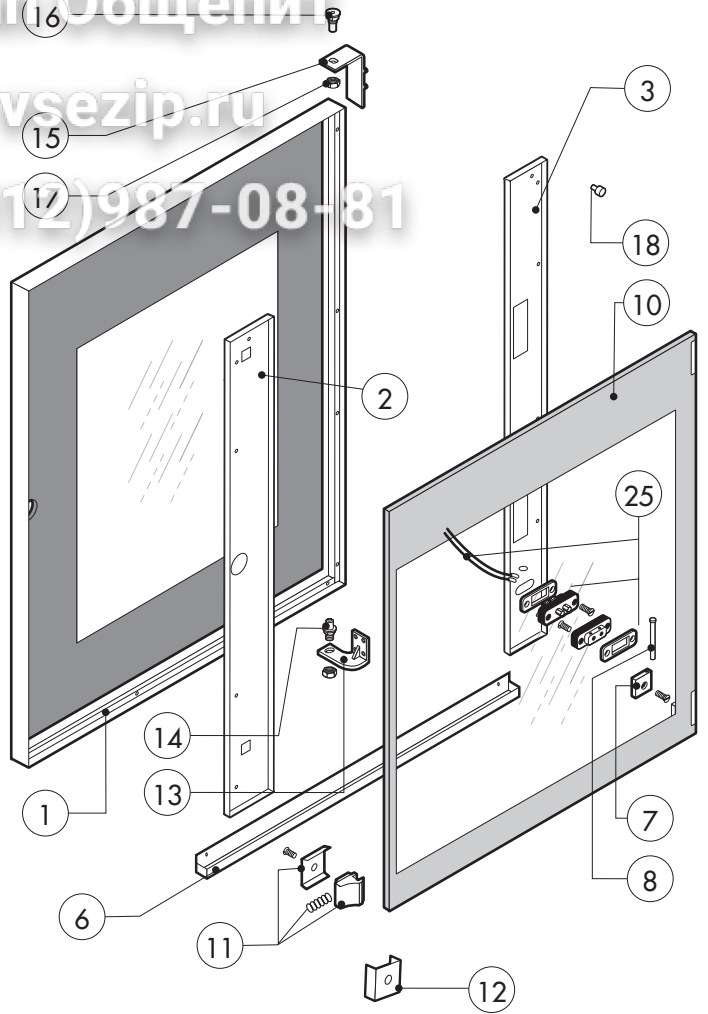
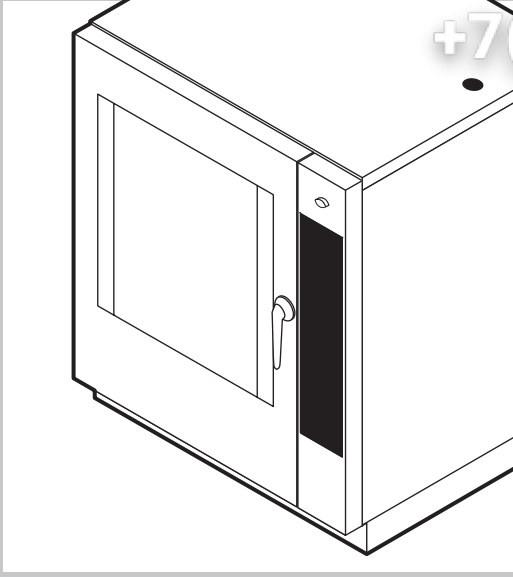
POS.	KODEX	ANZAHL	BESCHREIBUNG
1	R18100171	1	TUER KOMPLETT
2	R18203420	1	BEDIENBLENDE
3	R11200650	1	SPRITZROHRVERLAUNGERUNG
4	R11202270	1	SPRITZROHRVERKOPPELUNG
5	R18210351	1	GARRAUM KOMPLETT
6	R18421230	1	LUFTLEITBLECH KOMPLETT
7	R18420950	1	RECHTE LINKE SEITENWAND
8	R18420980	1	RUECKENWAND
9	R18420400	1	DECKEL
10	R58006400	4	SCHRAUBE F. LUFTLEITBLECH
11	R70044820	1	DICHTUNG DER FRONTSEITE
12	R18421370	1	RECHTE AUFLAGESCHIENE
13	R18421380	1	LINKE AUFLAGESCHIENE
14	R18401040	1	LINKE SEITENWAND

POS.	KODEX	ANZAHL	BESCHREIBUNG

Зиг-Общепит

vsezip.ru

+7(812)987-08-81



POS.	KODEX	ANZAHL	BESCHREIBUNG
1	R18203260	1	TÜR
2	R18420761	1	TÜRPFOSTEN
3	R18420771	1	TÜRPFOSTEN
4	R69010210	1	TÜRGRIFF
5	R69010630	1	TÜRGRIFF DECKUNG
6	R18420811	1	TÜR WASCHSCHÜSSEL
7	R58001760	2	SCHARNIER F. INNENSCHIBE
8	R58001770	2	SCHARNIERBOLZEN F. INNENSCHIBE
9	R66110320	1	VERDRAHTUNG TURBELEUCHTUNG
10	R71201550	1	ÄUßERE TÜRGLAS
11	R58001780	2	VERSCHLUSSSATZ F. INNENSCHIBE
12	R11401350	2	FLANSCH ÄUßERE TÜRGLAS
13	R18404500	1	UNTERES SCHARNIER
14	R58002520	1	UNTERES SIE SCHARNIERSTIFT
15	R11401410	1	OBERES SCHARNIER
16	R58002150	1	OBERES SCHARNIERSTIFT
17	R58004050	2	MUTTER F. OBERES SCHARNIERSTIFT
18	R70050100	6	SILIKONANSTLAG F. INNENSCHIBE
19	R11401440	1	LAMPENKALOTTE

POS.	KODEX	ANZAHL	BESCHREIBUNG
20	R71500150	1	LAMPLENGLAS
21	R70044200	1	LAMPENDICHTUNG
22	R11401450	1	FLANSCH FLAMPENVERGLASUNG
23	R65270450	1	LAMPENHALTERUNG
24	R65270020	1	LAMPE 20W 12V G4
25	R65260750	1	LICHTKONTSCHALTER
26	R69010260	1	SCHLISSNASE 1 STUFE
27	R61620132	1	KUPPLUNGSFEDER F. SCHLISSNASE

EDIZIONE 0211

SVE 071 S

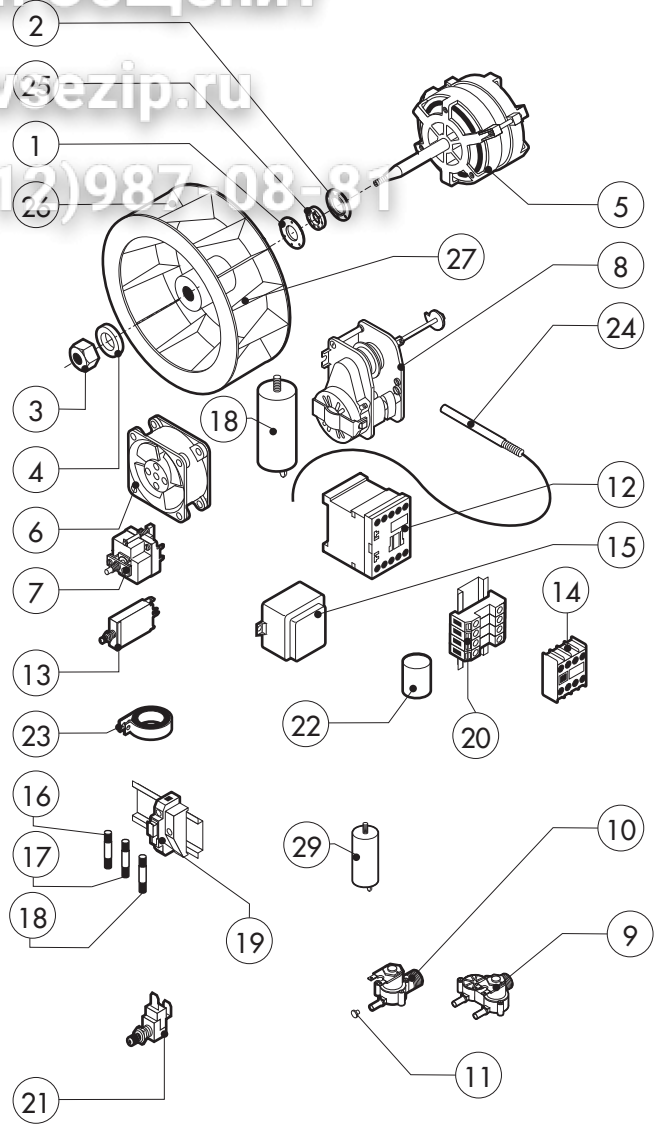
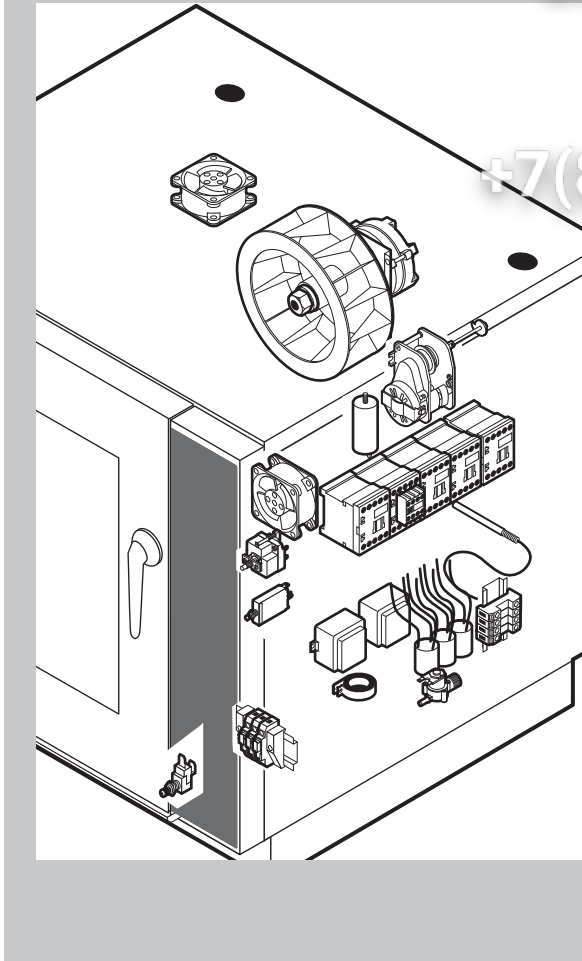
tav. B

Serie New

Зип Общепит

v@ezip.ru

+7(812)987-08-81



ZWEI LÜFTERGESCHWINDIGKEITEN/HEIZSTUFEN

POS.	KODEX	ANZAHL	BESCHREIBUNG
5	*R65040431	1	MOTOR KW 025/005 2-4P 220-240V
12	*R65140700	7	SCHUETZ DIL M9-01 4KW-20A
28	*R65160300	1	MOTORSCHUTZSCHALTER T12-211S-0,8A



POS.	KODEX	ANZAHL	BESCHREIBUNG
1	R58003860	1	FLANSCH F. MOTORDICHTUNG
2	R58003870	1	GEGENFLANSCH F. MOTORDICHTUNG
3	R58004020	1	VENTILATORMÜTTER M10 SX
4	R61400052	1	UNTERLEGSCHIBE Ø 21/10.5
5	*R65040421	1	MOTOR KW 025 2P 220-240V
6	R65060050	2	ABKÜHLUNGSMOTOR Ø 120
7	R65070350	1	SICHERHEITS-THERMOSTAT
8	R65095000	1	DAMPFABLASS-STELLMOTOR
9	R65110230	1	MAGNETVENTIL 220V 50HZ
10	R65110200	1	MAGNETVENTIL 220V 50HZ
11	R65110520	1	DURCHFLOSSMONDERER 22L/STD.
12	*R65140700	5	SCHUETZ DIL M9-01 4KW-20A
13	*R65160320	1	MOTORSCHUTZSCHALTER T12-211S-2A
14	*R65140730	1	ZUSÄTZLICHER KONTAKT 1L+1R DILM32-XH11 4-7,5KW
15	R65180420	2	TRANSFORMATOR 20VA
16	R65200200	1	SCHMELZSICHERUNG 2A
17	R65200320	1	SCHMELZSICHERUNG 0.200A (T)
18	R65200086	1	SCHMELZSICHERUNG 0.125A (T)
19	R65210020	3	SICHERUNGSHALTER

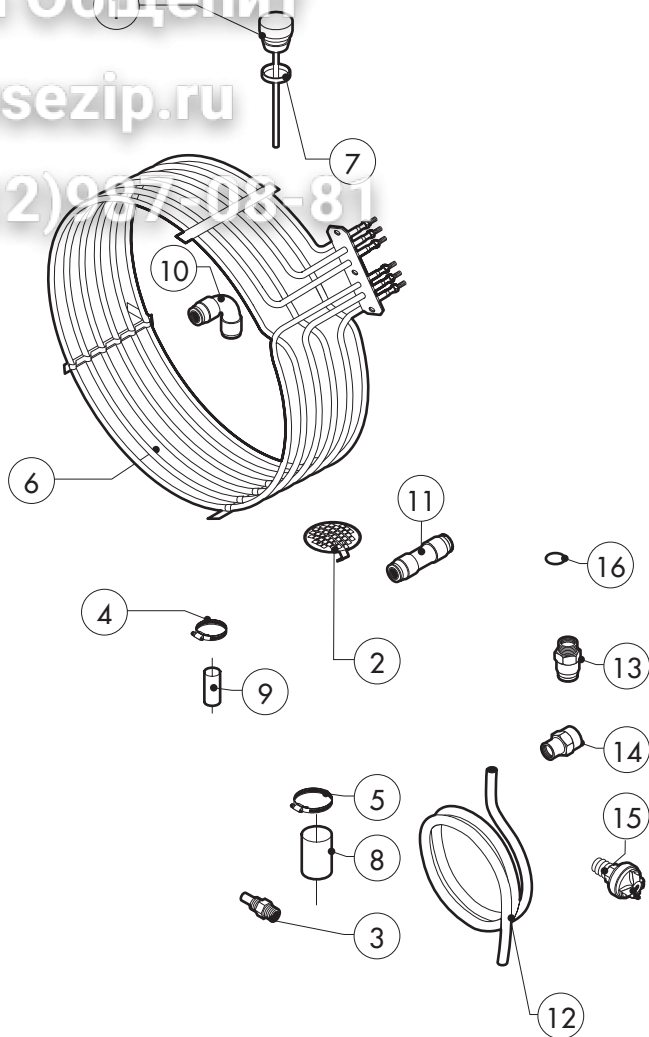
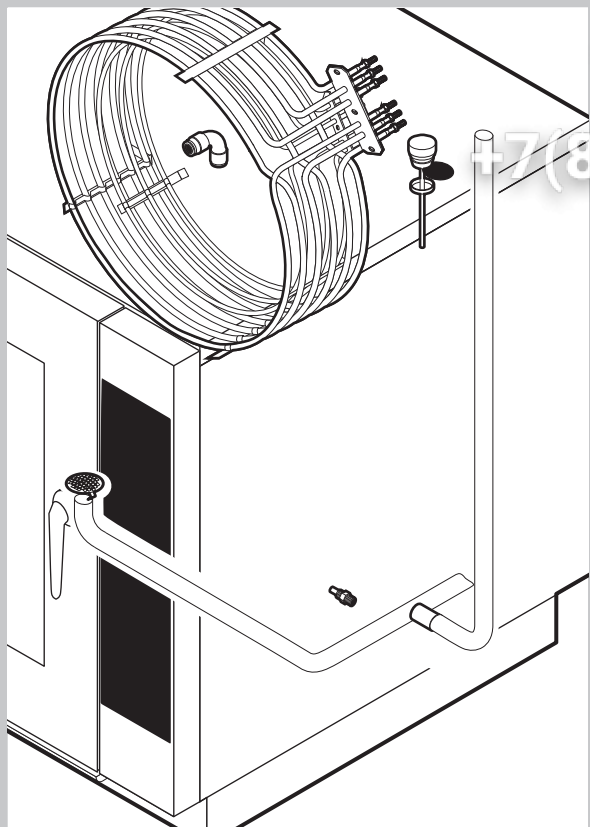
POS.	KODEX	ANZAHL	BESCHREIBUNG
20	R65220091	1	KLEMMLEISTE
21	R65260540	1	TUERSCHALTER
22	*R65280200	3	STOERSCHUTZFILTER
23	*R65280490	1	FERRIT FT35
24	R65320220	2	FUEHLER "K" 6X80 1,5ML.
25	R70020040	1	MOTORDICHTUNG
26	*R75400490	1	LUEFERRAD Ø 220X80/8 P.D. 50HZ .
27	R75400530	1	LUEFERRAD Ø 220x80/8 60HZ P.D.
29	R65190180	1	KONDENSATOR 10 µF

\*DIESES BAUTEIL WIRD VERAENDERT BEI ANDEREN SPANNUNGEN ALS DIE STANDARDAUSFUEHRUNG (3N AC 400V 50HZ)

Зип Общепит

vsezip.ru

+7(812)987-98-81



POS.	KODEX	ANZAHL	BESCHREIBUNG
1	R10100140	1	ABZUGSSTUTZEN KOMPLETT
2	R10201700	1	ABFLUSSFILTER
3	R58006130	1	DUESE F. WRASENNIEDERSCHLAGSEINR. Ø 1
4	R61630011	2	VERZINKTE SCHELLEN 12-22/9
5	R61630021	2	VERZINKTE SCHELLEN 30-45/9
6	*R65011900	1	GARRAUM HEIZKOERPER 9000W
7	R70060020	1	DICHTUNG DES ABZUGS
8	R70060010	1	MUFFE Ø 30
9	R70060080	1	MUFFE Ø 13
10	R62090478	3	MITTELVERBINDUNGSSTUCK D.10 - WINKEL
11	R62090458	1	MITTELVERBINDUNGSSTUCK D.10 GERADE
12	R70070050	1	WASSERFLEXROHRLEITUNG PE D.10MMX7(3MT)
13	R62090508	1	ENDVERBINDUNGSSTUCK 10 X 1/4" GESCHNITTEN
14	R62030118	1	REDUZIERMUFFE 1/8" - 1/4" F
15	R63070050	1	WASSER-DRUCKWACHTER 1/8" 0,5-0,35 BAR
16	R70010050	1	DICHTUNG

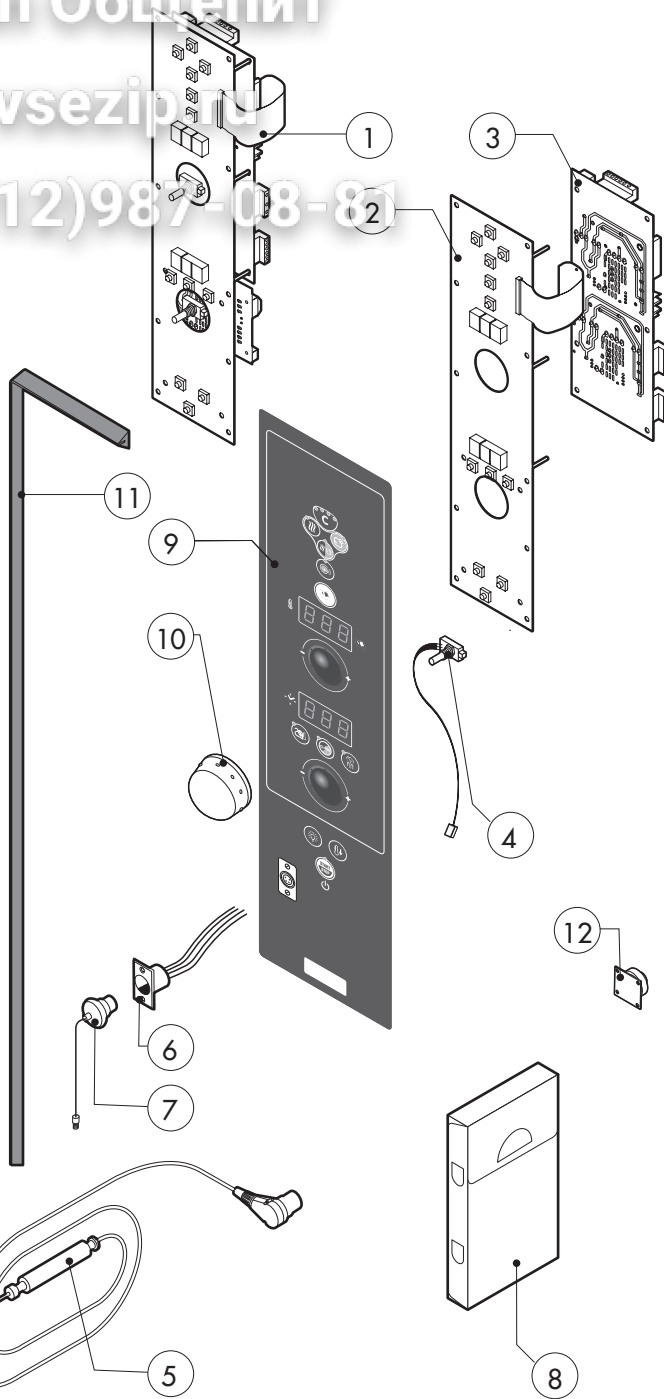
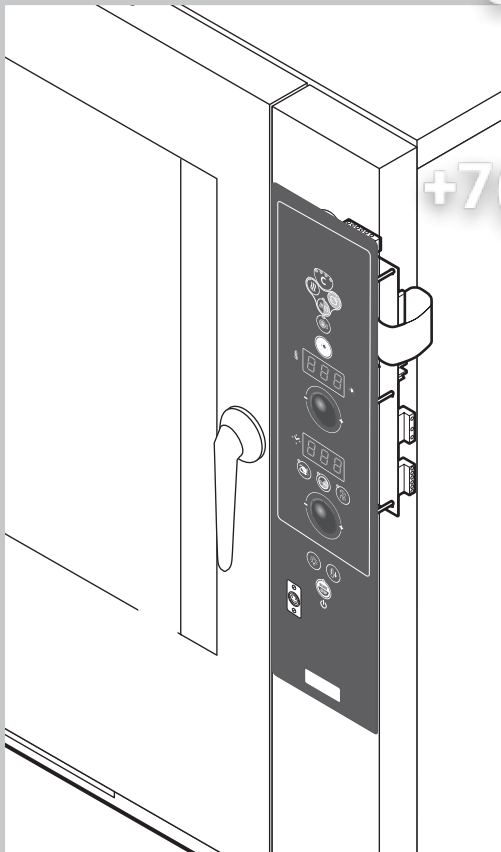
POS.	KODEX	ANZAHL	BESCHREIBUNG

\*DIESES BAUTEIL WIRD VERAENDERT BEI ANDEREN SPANNUNGEN ALS DIE STANDARDAUSFUEHRUNG (3N AC 400V 50HZ)

Зип Общепит

vsezip.ru

+7(812)987-08-82



POS.	KODEX	ANZAHL	BESCHREIBUNG
1	R65302100	1	TASTATURPLATINE "S"
2	R65302240	1	TASTATURPLATINE "S"
3	R65302250	1	HAUPTPLATINE "S"
4	R65301940	2	ENCODER F. PLATINE
5	R65321120	1	KERNTEMPERATURFUEHLER
6	R65320920	1	STECKDOSE F. KERNTEMPERATURFUEHLER
7	R65321020	1	ABDECKUNG F. STECKDOSE
8	R86020420	1	TASCHE F. KERNTEMPERATURFUEHLER
9	-	1	BEDIENUNGSFOLIE "S"
10	R69030280	2	DREHKNOFF
11	R70044260	1	DICHTUNG DER BEDIENUNGSBLENDE
12	R65301960	1	PLATINENSUMMER

POS.	KODEX	ANZAHL	BESCHREIBUNG

Serie New

EDIZIONE 0211

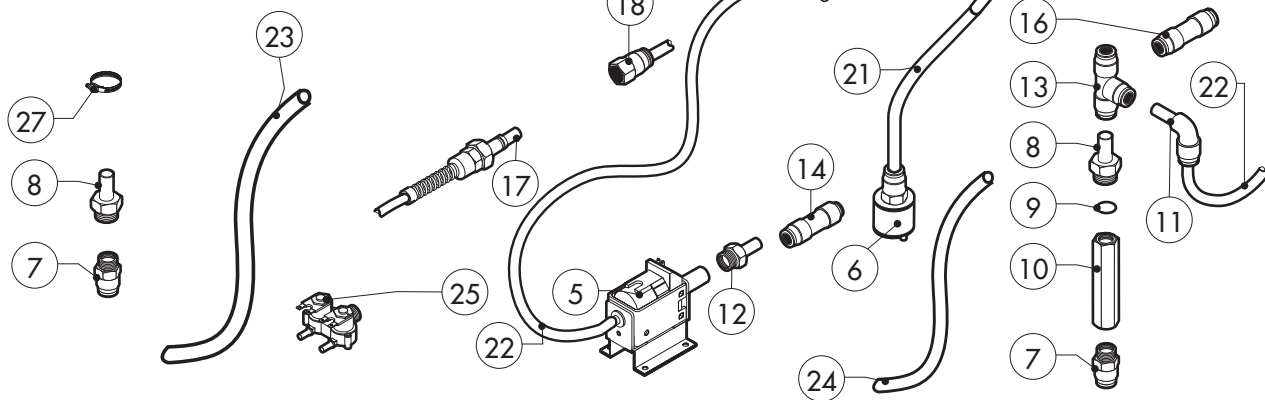
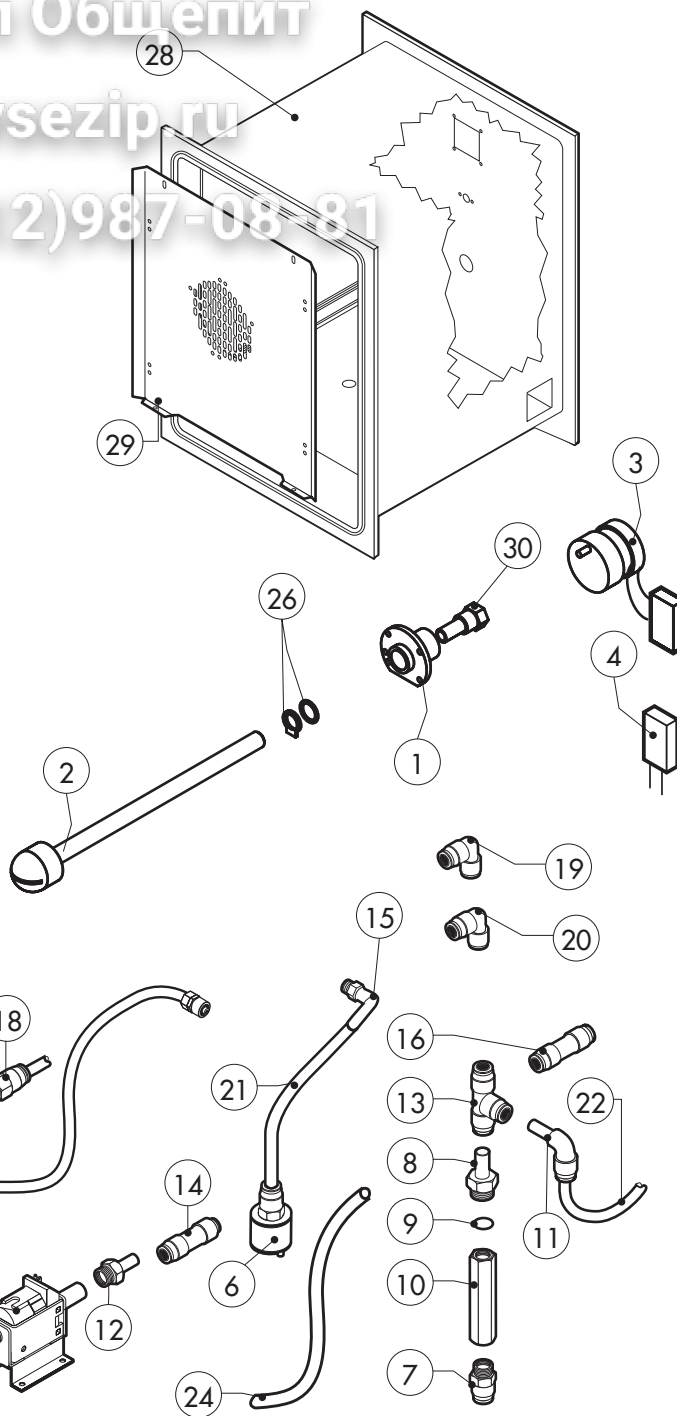
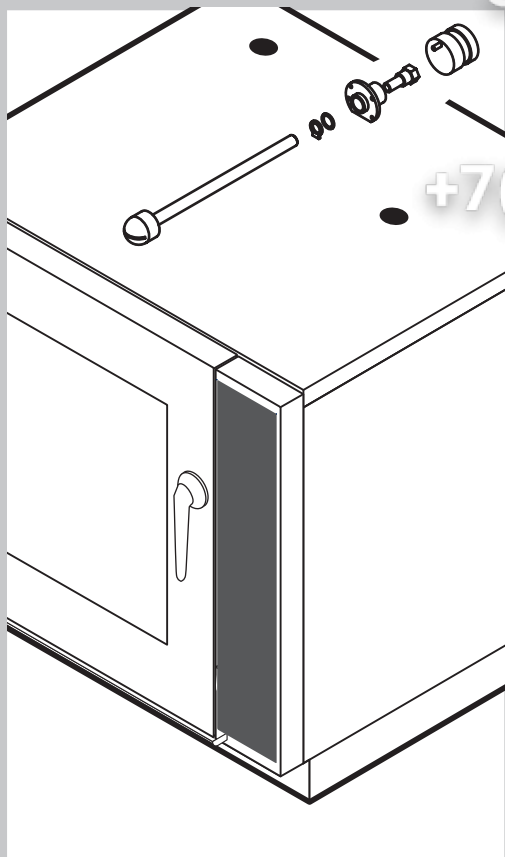
**SVE 071 S**

**tav. E**

Зип Общепит

vsezip.ru

+7(812)987-08-81



POS.	KODEX	ANZAHL	BESCHREIBUNG
1	R58007020	1	FLANSCH WASCHARMBEFESTIGUNG
2	R58007040	1	INNEN WASCHARMBEFESTIGUNG
3	R65090250	1	GETRIEBEMOTOREN + KONDENSATOR
4	R65190230	1	KONDENSATOR 0,27 µF
5	R65110600	1	REINIGERPUMPE
6	R65110650	1	ANSAUGFILTER F. REINIGUNGSSCHAUCH
7	R62090508	1	ENDVERBINDUNGSSTUCK 10 X 1/4" GESCHNITTEN
8	R62090518	5	ENDVERBINDUNGSSTUCK 10 X 1/4" MOT SCHAFT
9	R70010050	6	RINGDICHTUNG 7,60X2,62
10	R65110640	2	RUCKFLUSSVERHINDERER 1/4"
11	R62090528	3	WINKELVERBINDUNGSSTUCK 10 X 10 MIT SCHAFT
12	R62090608	1	ENDVERBINDUNGSSTUCK 8 X 1/8" MOT SCHAFT
13	R62090468	1	MITTELVERBINDUNGSSTUCK D.10 "T"- FORMIG
14	R62090618	1	GERADE ANSCHLUSS-VERKLEINERUNG 10-8
15	R62090648	1	WINKELVERBINDUNGSSTUCK
16	R62090458	1	MITTELVERBINDUNGSSTUCK D.10 GERADE
17	R62090482	1	SCHNELLVERBINDUNG MANNL
18	R62090538	1	VERBINDUNGSSTUCK 1/4" WEBL. FUR ROHR D.8X6
19	R62090633	1	WINKELSTUTZEN AUS MESSING D,10

POS.	KODEX	ANZAHL	BESCHREIBUNG
20	R62090663	1	WINKELSTUTZEN AUS MESSING D,10x1/4"
21	R70070100	1	ROHRLEITUNG F. REINIGER PE D.8MMX6 (2MT)
22	R70070070	1	WASSERFLEXROHRLEITUNG PE D.10MMX7(3MT)
23	R70070080	1	WASSERFLEXROHRLEITUNG PE D.23MMX13(1MT)
24	R70070090	1	SILIKONSCHLAUCH PE D.23MMX13(1MT)
25	R65110210	1	MAGNETVENTIL 220V 50HZ
26	R70045120	1	DICHTUNGSSATZ
27	R61630011	2	VERZINKTE SCHELLEN 12-22/9
28	R18210431	1	GARRAUM KOMPLETT
29	R18422070	1	LUFTLEITBLECH KOMPLETT
30	R58007000	1	UMLAUFBENDE STÜTZE

Serie New

EDIZIONE 0211

SVE 071 S

tav. F