

Зип Общепит
vsezip.ru
+7(812)987-08-81



ЗАО "Тулаторгтехника"
300004, г. Тула, ул. Марата, 63
тел./факс: (4872) 25-34-10,
25-18-52
тел: (4872) 57-20-02
www.torgtech.com
E-mail: torgtech.com@yandex.ru
sales@torgtech.com

Плита
кухонная, электрическая
ПЭ-0,48М
(с жарочным шкафом)

ПАСПОРТ
и руководство по эксплуатации
(ПС и РЭ)



ВНИМАНИЕ!

1. Для удобства переноски и установки предусмотрена возможность отсоединения плиты от жарочного шкафа. Для этого необходимо:

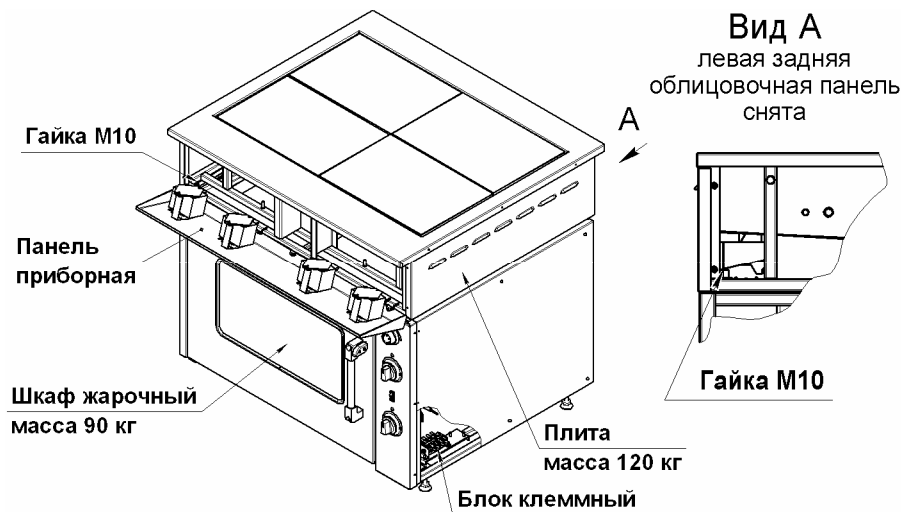
1. 1 Отвернуть 2 гайки М10,

- одна - за приборной панелью плиты,
- другая - за левой, задней облицовочной панелью плиты.

Чтобы открыть приборную панель плиты, необходимо вынуть выдвижные поддоны (см. рис.1) и вывернуть винты крепления панели к каркасу плиты.

Чтобы снять левую, заднюю облицовочную панель плиты, необходимо вывернуть 4 винта.

1. 2 Снять правую облицовочную панель шкафа жарочного (далее это необходимо для подключения плиты, см.п.6.9) и отсоединить от блока клеммного и болта заземления маркированные концы проводов ("С", "N" и провод заземления), соединяющие плиту со шкафом.



В связи с систематически проводимыми работами по совершенствованию конструкции выпускаемых изделий, возможны некоторые расхождения между данным ПС и РЭ и поставляемыми изделиями, не влияющие на условия монтажа и эксплуатации этих изделий.

АКТ ПУСКА В ЭКСПЛУАТАЦИЮ

Настоящий акт составлен "___" _____ г.

владельцем оборудования _____
(наименование и адрес организации,

должность, фамилия, имя, отчество)

и представителем специализированной организации

(наименование организации)

(должность, фамилия, имя, отчество, № удостоверения)

в том, что изделие _____ заводской номер _____

Дата выпуска "___" _____ г.

пущено в эксплуатацию "___" _____ г. электромехаником

(наименование специализированной организации)

фамилия, имя, отчество)
удостоверение на право монтажа и обслуживания торгово-технологического оборудования
№ ____, выданное "___" _____ г.

(наименование организации, выдавшей удостоверение)

Изделие принято на обслуживание механиком

(наименование организации)

(фамилия, имя, отчество)
удостоверение на право монтажа и обслуживания торгово-технологического оборудования
№ ____, выданное "___" _____ г.

(наименование организации)

Владелец (подпись) Ф.И.О.

Представитель спецорганизации (подпись) Ф.И.О.

Электромеханик (подпись) Ф.И.О.
И.П.

1. Основные сведения об изделии

1.1 Плита кухонная, электрическая ПЭ-0,48М (далее по тексту «плита») предназначена для эксплуатации на предприятиях общественного питания в качестве универсального электротеплового аппарата, используемого для тепловой обработки различных продуктов, как в наплитной посуде, так и в рабочей камере (далее по тексту «камера») жарочного шкафа.

1.2 Документы, подтверждающие соответствие изделия требованиям законодательства РФ, представлены на www.torgtech.com

2. Характеристики плиты

Таблица 1

№	Наименование параметров	Значение
1	Номинальная мощность (плита комбинированная), кВт	17,0*
2	Номинальная мощность, кВт	16,0/18,0*
3	Подводимое напряжение, В	380 3N~
4	Напряжение на нагревательных элементах, В	220
5	Количество конфорок, шт.	4
6	Площадь рабочих поверхностей конфорок, м ²	0,48
7	Максимальная температура рабочих поверхностей конфорок, °С, не менее	400
8	Мощность конфорки на различных режимах работы, кВт I II III	0,63/0,75* 1,25/1,5* 2,5/3,0*
9	Время разогрева конфорок до рабочей температуры, мин, не более	30
10	Внутренние размеры камеры жарочного шкафа, мм длина ширина (глубина) высота	675 605 375
11	Объем камеры шкафа, дм ³	150
12	Диапазон регулирования температуры в камере шкафа, °С	От 50 до 300
13	Мощность нижних и верхних ТЭНов шкафа на различных режимах работы, кВт I II III	0,75 1,5 3,0
14	Время разогрева воздуха в камере до температуры 270°С, мин, не более	30
15	Габаритные размеры плиты, мм длина ширина (глубина) высота	950 845 860**
16	Масса плиты, кг, не более	210

* мощность конфорки – 2,5 (спирали)/3,0 (ТЭНы)кВт

** размер регулируемый

3. Комплект поставки

Таблица 2

№	Наименование	Количество, шт.
1	Плита кухонная, электрическая ПЭ-0,48М	1
2	Комплект съёмных частей и приспособлений	1
3	Противни из углеродистой стали, марки 08кп	2
4	ПСИРЭ	1
5	Упаковка	1

4. Устройство плиты

4.1 Общий вид плиты представлен на рисунке 1:

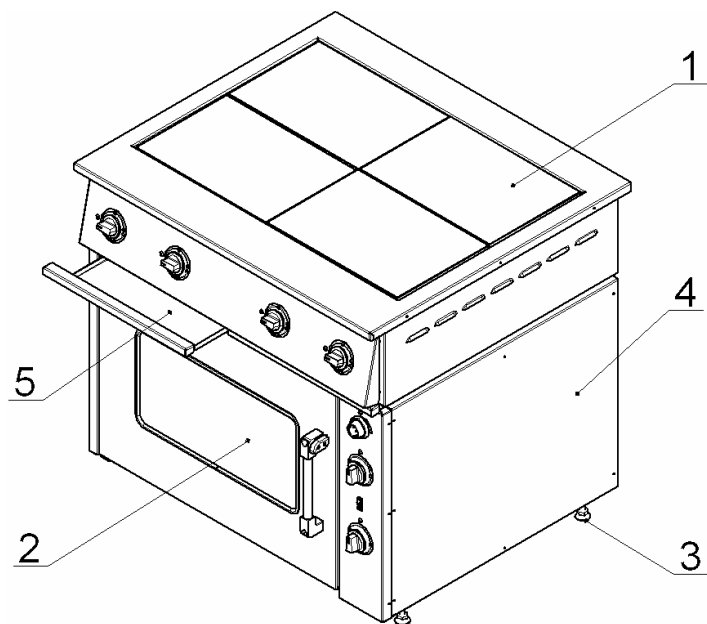


Рис.1

- | | |
|-------------------------|--------------------------------|
| 1 – плита с конфорками; | 2 – шкаф жарочный; |
| 3 – опора регулируемая; | 4 – правая облицовочная панель |
| 5 – поддон выдвижной; | шкафа жарочного. |

4.2. Опоры (поз. 3) позволяют производить регулировку:

- рабочей поверхности плиты в горизонтальной плоскости;
- высоты рабочей поверхности плиты в диапазоне от 850 до 870 мм.

12. Гарантии изготовителя

12.1 Гарантийный срок эксплуатации – 12 месяцев со дня ввода плиты в эксплуатацию, при условии, что срок хранения плиты на складе потребителя не превысил 6 месяцев со дня отгрузки плиты изготовителем для действующих и 9 месяцев для строящихся предприятий, при соблюдении условий транспортирования, хранения, монтажа, эксплуатации и обслуживания.

12.1.1 Условия транспортирования и хранения, в части воздействия климатических факторов, по группе 4 (Ж2) ГОСТ15150. Хранение – на складах, не более чем в два яруса.

12.1.2 Условия транспортирования, в части воздействия механических факторов – лёгкие (Л) ГОСТ23170.

12.2 В течение гарантийного срока, ЗАО «Тулаторгтехника» гарантирует безвозмездное устранение выявленных дефектов изготовления и замену, вышедших из строя частей.

В случае невозможности устранения на месте выявленных дефектов, ЗАО «Тулаторгтехника» обязуется заменить дефектное изделие новым.

12.3 Гарантийные обязательства не распространяются на арматуру светосигнальную и лампу подсветки камеры (см. схему электрическую, принципиальную – HL1... HL7 и L1).

12.4 Гарантийные обязательства не распространяются на случаи выхода плиты из строя по вине потребителя, в результате не соблюдения требований паспорта и руководства по эксплуатации.

13. Сведения о рекламациях

Рекламации изготовителю предъявляются потребителем в порядке и в сроки, установленные российским законодательством.

Рекламации рассматриваются только в случае предоставления ЗАО «Тулаторгтехника» вышедших из строя комплектующих изделий, узлов или деталей и документов, перечень которых приведён ниже.

Для предъявления рекламации необходимы следующие документы:

1. Копия свидетельства о приёмке (из паспорта плиты).
2. Акт пуска плиты в эксплуатацию.
3. Копия удостоверения механика, производившего монтаж и обслуживание плиты, или копия договора с обслуживающей специализированной организацией.
4. Акт рекламации.

9. Назначенные срок службы, ресурсы и срок хранения

9.1. Срок службы плиты – 5 лет, со дня ввода плиты в эксплуатацию, при эксплуатации в 1 смену.

9.2. Ресурс плиты до первого ТО – 1 месяц; до первого ТР – 3 месяца.

9.3. Межремонтный ресурс – не более 3 месяцев, в течение срока службы.

9.4. Срок хранения на складе потребителя – не более 6 месяцев со дня отгрузки плиты изготовителем для действующих и не более 9 месяцев для строящихся предприятий, при соблюдении условий хранения, приведённых в п.п. 12.1.1 и 12.1.2 настоящего ПС и РЭ.

10. Свидетельство о приёмке

Плита ПЭ-0,48М

конфорки КЭ-0,12 (ч)
(корпус чугунный, спирали, P=2,5кВт) № _____

конфорки КЭ-0,12 (чт)
(корпус чугунный, ТЭНы, P=3,0кВт) № _____

соответствует требованиям ТУ5151-002-01438786-03 и признана годной для эксплуатации.

Дата выпуска: _____

Изделие принял: _____

11. Свидетельство о консервации и упаковке

Плита ПЭ-0,48М № _____

Упакована и подвергнута консервации (консервация для конфорок КЭ-0,12 (ч) и КЭ-0,12 (чт)) на ЗАО «Тулаторгтехника», согласно требованиям, предусмотренным конструкторской документацией.

Дата консервации и упаковки _____

Изделие принял: _____

4.3 Собственно плита (рис.2) установлена на жарочный шкаф (рис.1. поз.2) и состоит из каркаса (поз.1), с закрепленными на нём конфорками (поз. 2), столом (поз.3), облицовочными (поз.6) и приборной панелью (поз.5).

Места крепления конфорок универсальны, что позволяют устанавливать на плиту конфорки со спиральными нагревательными элементами или конфорки с нагревательными элементами в виде ТЭНов.

4.3.1 Регулировка конфорок (поз.2) по высоте и в горизонтальной плоскости осуществляется вращением опорных винтов (поз.7) и опорных гаек конфорок (поз.8).

Примечание: по окончании регулировки по п.4.3.1 контргайки конфорок (поз.9) и контргайки опорных винтов должны быть затянуты.

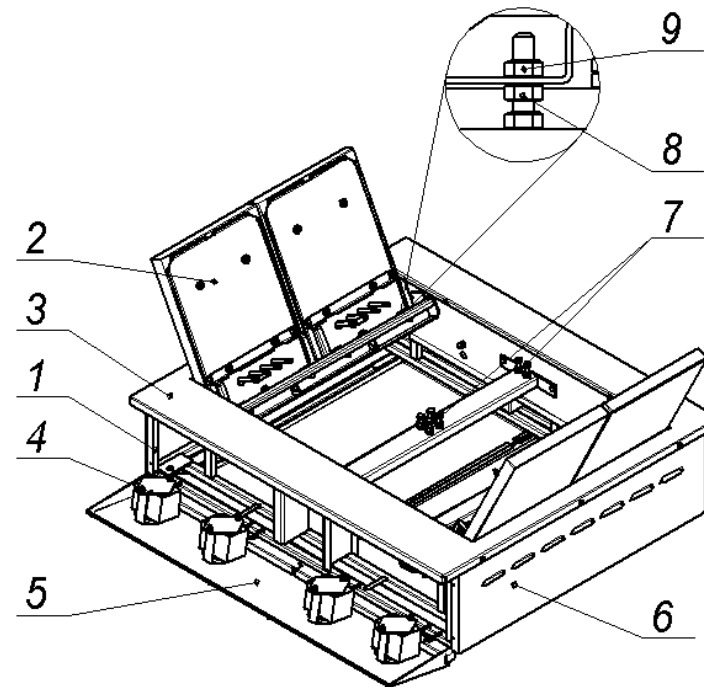


Рис. 2

- | | |
|---|-----------------------------|
| 1 – каркас; | 5 – приборная панель; |
| 2 – конфорка; | 6 – облицовочная панель; |
| 3 – стол; | 7 – опорные винты конфорок; |
| 4 – 4-х позиционный переключатель режимов работы (мощности) конфорки; | 8 – опорные гайки конфорок; |
| | 9 – контргайки конфорок. |

4.3.2 Каждая конфорка (поз.2) снабжена 4-х позиционным переключателем режимов работы (мощности) (поз.4) и лампой, сигнализирующей о включении конфорки, которые установлены на приборной панели (поз.5).

Ступенчатое регулирование мощности конфорки осуществляется установкой ручки переключателя (поз.4) в фиксированные положения, обозначенные на приборной панели символами I, II и III, что соответствует режимам нагрева конфорки: слабый, средний и сильный. При этом мощность конфорки изменяется следующим образом: 0,63/0,75 – 1,25/1,5 – 2,5/3,0 кВт (соответственно для конфорки мощностью 2,5 или 3,0кВт). Отключение конфорки производится установкой ручки переключателя в положение «0» (напротив сигнальной лампы).

4.3.3 Для обслуживания и санитарной уборки, плита оборудована (см. рис.1) выдвижными поддонами (поз.5), так же обеспечен (см. рис.2) свободный доступ к внутренним поверхностям плиты:

- конфорки (поз.2) могут быть откинuty (см. п.7.13, стр.12) до упора в боковые части стола (поз.3);

Примечание: рекомендуем поднимать конфорки вместе попарно (2 левые и 2 правые), так как они установлены на общих осях.

- приборная панель (поз.5) с переключателями (поз.4) и сигнальными лампами может быть открыта, для чего необходимо вывернуть винты, крепящие приборную панель к каркасу плиты.

4.4 Жарочный шкаф состоит из тепловой (рабочей) камеры (рис.3 поз.1), закрываемой дверкой (рис.3. поз.2) и панели управления (рис.3. поз.3).

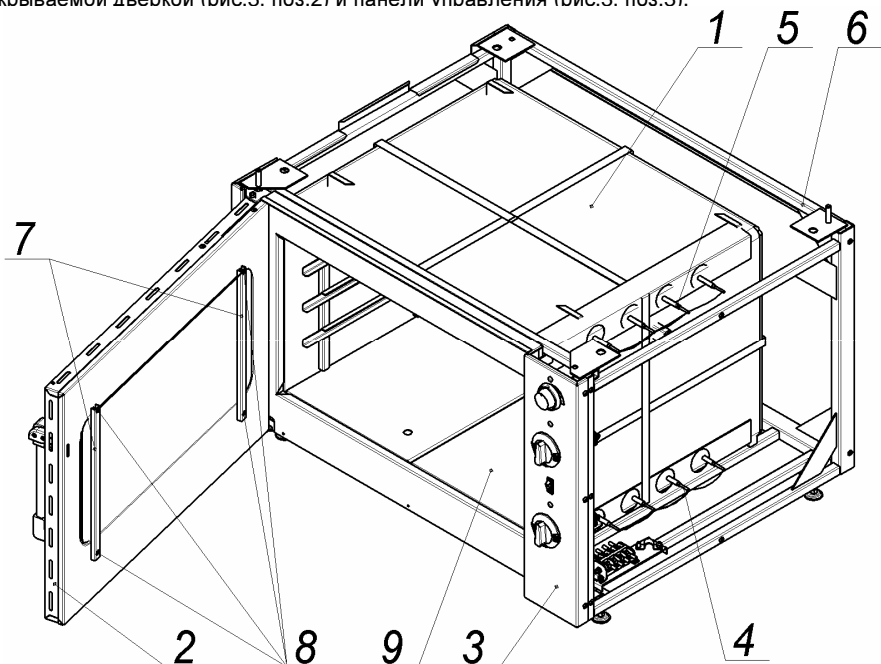


Рис.3

Схема электрическая, принципиальная.

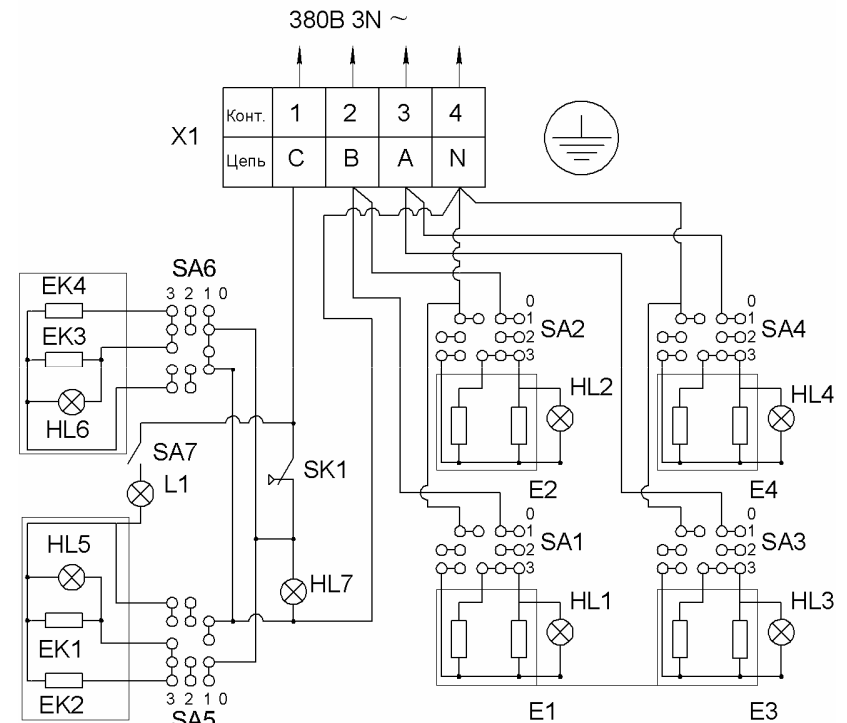


Рис.8

Обозначение	Наименование	Кол.
X1	Колodka клеммная	1
SA1... SA4	4-х позиционный переключатель мощности конфорки (ТПКП-25)	4
SA5	4-х позиционный переключатель мощности нижних ТЭНов (ТПКП-25)	1
SA6	4-х позиционный переключатель мощности верхних ТЭНов (ТПКП-25)	1
SK1	Терморегулятор капиллярный	1
E1... E4	Конфорка КЭ-0,12(ч) или КЭ-0,12(чт) U=220В P=2,5кВт P=3,0кВт	4
EK1, EK2	ТЭНы нижние ТЭН 188-8-8,5/1,5 Т 220 (наружный) ТЭН 225-8-8,5/1,5 Т 220 (внутренний)	1 1
EK3, EK4	ТЭНы верхние ТЭН 188-8-8,5/1,5 Т 220 (наружный) ТЭН 225-8-8,5/1,5 Т 220 (внутренний)	1 1
HL1... HL7, L1	Арматура светосигнальная Лампа подсветки камеры шкафа	7 1
SA7	Клавишный переключатель	1

- Аккуратно сдвинуть неисправный ТЭН внутрь камеры.
- Установка ТЭНов производится в обратной последовательности.

8.5.2 Для замены вышедших из строя верхних ТЭНов шкафа необходимо:

- Снять панель управления (рис.3, поз.3) или снять правую облицовочную панель (рис.1, поз.4);
- Отсоединить наконечники э/проводов от контактных шпилек ТЭНов;
- Отогнуть пластины, фиксирующие кронштейны верхних ТЭНов (расположены вверху камеры, возле дверного проёма);
- Аккуратно снять кронштейны верхних ТЭНов и сдвинуть неисправный ТЭН внутрь камеры.

Установка ТЭНов производится в обратной последовательности.

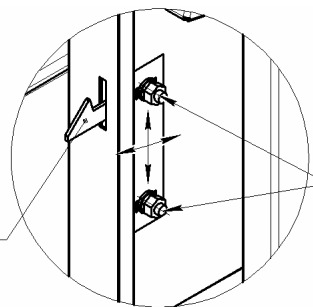
8.5.3 Для замены лампы подсветки камеры шкафа, необходимо:

- Снять правую облицовочную панель шкафа;
- Отогнуть пружинные фиксаторы лампы;
- Выдвинуть лампу вместе с корпусом в камеру шкафа;
- Заменить лампу;

Установка лампы производится в обратной последовательности.

8.5.4 Для регулировки прилегания дверки к лицевой панели камеры, необходимо (см. рис.7):

- Снять панель управления (рис.3, поз.3) или правую облицовочную панель (рис.1, поз.4);
- Ослабить гайки (2шт.), крепящие ответную часть замка к кронштейну, отрегулировать прилегание дверки;
- Затянуть гайки.
- Возможна подгибка ответной части замка для совпадения с пазом в дверке.



Гайки крепления
ответной части замка

Ответная
часть замка

Рис.7

- | | |
|------------------------|--|
| 1 – камера; | 6 – каркасная рама; |
| 2 – дверка; | 7 – планки крепления внутреннего стекла; |
| 3 – панель управления; | 8 – винты крепления планок; |
| 4 – нижние ТЭНы; | 9 – подовые короба. |
| 5 – верхние ТЭНы; | |

4.4.1 Внутри камеры (поз.1), установлены нижние и верхние ТЭНы (поз.4 и 5).

Нижние ТЭНы накрыты коробчатыми подами из листового металла.

Камера, с наружной стороны, обёрнута теплоизоляционными материалами.

4.4.2 В камеру, на поды или в направляющие, могут быть установлены стандартные гастрономические ёмкости GN2/1 (530x650мм, глуб. от 20 до 200мм).

4.4.3 Дверка шкафа (поз.2) застеклена термоустойчивыми стёклами, что, при включённой лампе подсветки, установленной внутри камеры, позволяет, при закрытой дверке, визуально контролировать в процессе приготовления состояние продуктов.

4.5 Приборы управления и светосигнальная арматура размещены (рис.4) на панели управления (рис.3 поз.3), которая расположена с правой стороны шкафа.

Для обслуживания или ремонта панель можно снять.

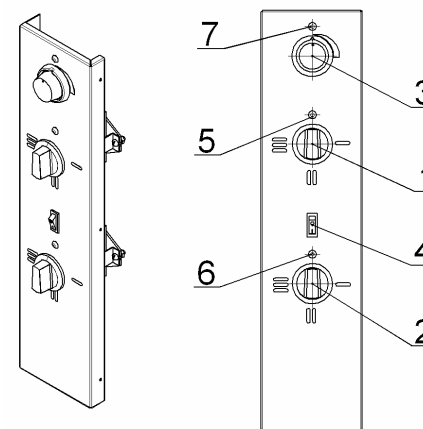


Рис.4

- 1 – 4-х позиционный переключатель верхних ТЭНов;
- 2 – 4-х позиционный переключатель нижних ТЭНов;
- 3 – терморегулятор;
- 4 – клавишный переключатель лампы подсветки камеры;
- 5 – сигнальная лампа наличия напряжения на верхних Тэнах;
- 6 – сигнальная лампа наличия напряжения на нижних Тэнах;
- 7 – сигнальная лампа наличия напряжения на переключателях верхних и

нижних ТЭНов (лампа горит), а также сигнализирующая о достижении заданной температуры воздуха в камере (лампа погасла);

4.5.1 Ступенчатое регулирование мощности верхних и нижних ТЭНов осуществляется установкой ручек переключателей (поз.1 и 2) в фиксированные положения, обозначенные на панели управления символами I, II и III, что соответствует режимам нагрева ТЭНов: слабый, средний и сильный. При этом, мощность ТЭНов изменяется следующим образом: 0,75 – 1,5 – 3,0 кВт. Отключение ТЭНов производится установкой ручек переключателей в положение «0» (напротив сигнальных ламп рис.4, поз.5 и 6).

Установка и автоматическое поддержание необходимой температуры (от 50 до 300⁰С) в камере осуществляется терморегулятором (рис.4, поз.3).

Переключатели верхних и нижних ТЭНов, а также терморегулятор снабжены сигнальными лампами (рис.4, поз.5, 6 и 7).

4.6 Для обслуживания электроприборов и ТЭНов необходимо снять либо панель управления, либо правую облицовочную панель шкафа.

5. Меры безопасности

5.1 Установка, монтаж, подключение, техническое обслуживание и ремонт плиты должны производиться специалистами по монтажу и ремонту торгово - технологического оборудования, прошедшими обучение и имеющими группу по электробезопасности не ниже 3, и соответствующее удостоверение.

5.2 Обслуживающий персонал должен пройти инструктаж по охране труда на рабочем месте, ознакомиться и выполнять требования руководства по эксплуатации.

5.3 Запрещается:

- включать плиту в электросеть без заземления и защитного отключения;
- эксплуатировать неисправную плиту;
- охлаждать конфорки и камеру шкафа водой либо другими жидкостями;
- производить санитарную обработку, ТО и ремонт включенной в электросеть плиты,
- держат включенными незагруженные конфорки и камеру шкафа;
- эксплуатировать плиту без выдвижных поддонов (рис.1, поз.5);
- мыть плиту струёй воды;
- попадание жидкости на электропроводку и клеммные колодки при санитарной обработке.

ВНИМАНИЕ! Помните, температура рабочих поверхностей конфорок более 400⁰С, в камере шкафа до 300⁰С. Во избежание ожогов и поломок конфорок и шкафа, не допускайте проливание жидкостей на рабочие поверхности конфорок и в камере шкафа.

8.4 Перечень работ, входящих в ТО:

- работы, входящие в ТО;
- проверка сопротивления изоляции (не менее 2 МОм)
- проверка сопротивления (не более 0,1 Ом) между зажимом заземления и доступными металлическими частями плиты, которые, в результате нарушения электроизоляции, могут оказаться под напряжением;
- проверка состояния рабочих поверхностей конфорок (должны быть чистыми и не должны иметь сколов и трещин).

8.5 Указания по устранению возможных отказов и повреждений:

Наименование отказов	Возможная причина	Устранение
1. Переключатели мощности конфорок включены - конфорки не нагреваются	Отсутствует напряжение в электросети.	Подать напряжение
2. Камера шкафа не нагревается, терморегулятор и переключатели мощности верхних и нижних ТЭНов включены, лампы не горят.	Отсутствует напряжение в сети. Выключен автоматический выключатель или перегорели плавкие предохранители. Ослабли контакты токоведущих частей. Неисправны переключатели или терморегулятор	Подать напряжение. Включить выключатель или заменить предохранители. Подтянуть контакты. Заменить повреждённые провода. Проверить и заменить неисправные электроприборы.
3. Одна из конфорок не нагревается при включении	Неисправен переключатель мощности конфорки.	Проверить и заменить переключатель.
4. Конфорка, включенная на сильный нагрев, плохо нагревается	Неисправны одна из спиралей или ТЭН	Проверить и заменить неисправные нагревательные элементы.
5. Камера шкафа нагревается медленно и слабо	Неисправны ТЭНы или переключатели мощности верхних и нижних ТЭНов	Проверить и заменить ТЭНы или переключатели.

Все отказы и повреждения устраняются только специалистами по монтажу и ремонту торгово-технологического оборудования.

8.5.1 Для замены вышедших из строя нижних ТЭНов шкафа, необходимо:

- Снять панель управления (рис.3, поз.3) или снять правую облицовочную панель (рис.1, поз.4);
- Отсоединить наконечники э/проводов от контактных шпилек ТЭНов;
- Открыть дверку и вынуть из камеры подовые короба (рис.3, поз.9);

панелей из нержавеющей стали металлические ножи, сиренки, проводочные сетки, щетки и т. п.), очистите загрязненные поверхности с использованием моющего средства и протрите их насухо.

7.12 Выдвиньте поддоны (рис.1, поз.5), очистите, затем установите на место.

7.13 Для доступа к поверхностям под конфорками, необходимо вставить в центральный зазор между двумя конфорками приспособление для откидывания конфорок из комплекта съемных частей, развернуть его на угол 90° и потянуть вверх, при этом края конфорок.

Рукой захватить края приподнятых конфорок (либо правые, либо левые) и откинуть их, придерживая, до упора в стол. Другие две конфорки откинуть вручную.

Установка конфорок на место производится в обратной последовательности.

Примечание: конфорки откидываются попарно (2 левые и 2 правые), так как они установлены на общих осях.

8. Техническое обслуживание

8.1 Общие указания.

В техническое обслуживание плиты входят:

Наименование	Периодичность	Исполнители
1. Межремонтное обслуживание (МО)	Ежедневно	Обслуживающий персонал
2. Текущий осмотр (ТО)	Один раз в месяц	Специалисты по монтажу и ремонту торгово-технологического оборудования
3. Текущий ремонт (ТР)	Один раз в три месяца	

8.2 Перечень работ, входящих в МО:

- эксплуатация плиты в соответствии требованиям руководства по эксплуатации;
- ежедневная санитарная уборка и обработка плиты.

8.3 Перечень работ, входящих в ТО:

- проверка технического состояния плиты (внешний осмотр);
- проверка и, при необходимости, подтяжка креплений приборной панели плиты, панели управления шкафа, электроприборов, нагревательных элементов и т.п.
- проверка, в случае необходимости регулировка замка дверки шкафа;
- проверка состояния изоляции электропроводов, чистка, затяжка или подгибка контактных соединений токоведущих цепей и заземления;

6. Монтаж, подключение и подготовка плиты к эксплуатации

6.1 Проверить состояние упаковки.

6.2 Распаковать плиту.

6.3 Ознакомиться с ПС и РЭ.

6.4 Проверить комплектность, удалить консервационную смазку с конфорок и произвести визуальный осмотр плиты.

6.5 Переместить плиту к месту установки (см. стр.2).

6.6 Ввернуть регулируемые опоры в резьбовые отверстия, расположенные в нижней части шкафа жарочного.

Примечание: наружные поверхности плиты, с целью сохранения внешнего вида при транспортировании и монтаже, защищены плёнкой, которую, перед началом эксплуатации необходимо аккуратно удалить.

После удаления плёнки рекомендуем протереть панели с использованием чистящего средства 3M Stainless & Polish для нерж. стали или аналогичным.

Рекомендуем, подвод электропитания к плите производить, скрытой в полу, трубной разводкой. Диаметр трубы – не менее 1/2" (Ø=22мм), (см. рис.5). Электропровода, заводимые в плиту, до блока клеммного, должны иметь термоустойчивую изоляцию, с температурой длительной эксплуатации не менее 150°C.

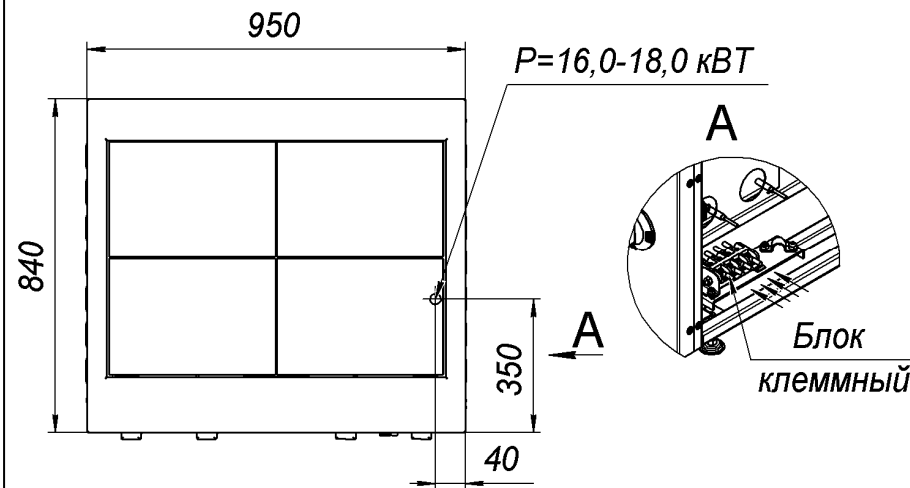


Рис.5

Сечение медных жил кабеля электропитания должно быть не менее 4x4,0мм² (номинальный ток 4x28А).

6.8 Подвод электропитания к плите произвести через автоматический выключатель типа АЕ, АП или аналогичный. Блок клеммный, для подключения плиты к электросети, расположен за правой облицовочной панелью шкафа (см. рис.5).

6.9 Снять правую облицовочную панель шкафа.

6.10 Соединить провода подводящего кабеля с зажимами блока клеммного в соответствии с маркировкой на блоке и заземлить плиту отдельным проводом, закрепить провода скобой.

6.11 Проверить и подтянуть или подогнуть, в случае ослабления, контактные соединения токоведущих цепей и заземления;

6.12 Проверить сопротивление изоляции плиты, которое должно быть не менее 2 МОм.

6.13 Установить на место правую облицовочную панель.

6.14 Установить плиту на место эксплуатации, выставить поверхности стола и конфорок по высоте и горизонтальному уровню.

6.15 После монтажа, перед пуском в эксплуатацию, необходимо протереть камеру, противни и внутреннюю панель дверки влажной салфеткой с моющим средством и просушить.

Затем необходимо прогреть камеру и противни, предварительно покрытые тонким слоем пищевого растительного масла, просушить ТЭНы шкафа и нагревательные элементы конфорок в течение одного часа, при температуре 150...200⁰С (ручки переключателей в положении I).

7. Порядок работы

Плита должна располагаться на расстоянии не менее 1,5м от постоянных рабочих мест.

7.1 Подключите плиту к электросети, включив автоматический выключатель.

7.2 Установите ручки переключателей мощности конфорок (рис.2, поз.4) в положения I, II или III (должны загореться сигнальные лампы), в зависимости от требований технологии тепловой обработки продуктов.

7.3 Установите посуду с продуктами на конфорки.

7.4 Установите (по часовой стрелке) лимбом терморегулятора (рис.4, поз.3) температуру в камере шкафа, предусмотренную технологией приготовления продукта (должна загореться сигнальная лампа рис.4. поз.7).

7.5 Установите ручки переключателей (рис.4, поз.1 и 2) верхних и нижних ТЭНов в положения I, II или III (должны загореться сигнальные лампы рис.4, поз.5 и 6).

7.6 Когда, при достижении заданной температуры воздуха в камере сигнальные лампы погаснут, откройте дверку, нажав на кнопку (рис.6) и установите противни или

другие ёмкости с продуктами на нужный уровень (1-ый уровень – под камеры; 2, 3 и 4-ый уровни – на направляющие). Закройте дверку.

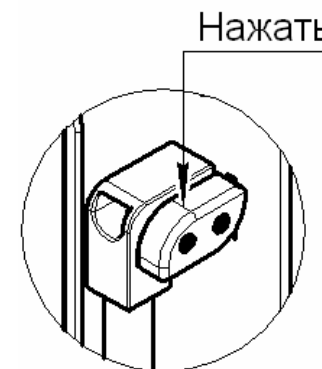


Рис.6

7.7 Для визуального контроля состояния приготавливаемых в камере продуктов, при закрытой дверке, включите клавишей (рис.4, поз.4) лампу подсветки камеры.

Примечание:

• **включение конфорок и камеры шкафа на максимальные режимы нагрева, если это не предусмотрено технологическими параметрами приготовления продуктов, следует производить только для быстрого разогрева до рабочей температуры;**

• **запрещается держать включенными незагруженные конфорки и камеру шкафа;**

• **с целью продления срока службы лампы подсветки камеры, не включайте лампу на продолжительное время.**

7.8 Переключайте, по мере необходимости, режимы работы конфорок, верхних или нижних ТЭНов шкафа, в соответствии с требованиями технологии приготовления продуктов.

7.9 После окончания приготовления продуктов отключите напряжение, подаваемое на нагревательные элементы конфорок и шкафа, установив ручки переключателей конфорок (рис.2, поз.4), ручки переключателей верхних и нижних ТЭНов шкафа (рис.4, поз.1, 2) и лимб терморегулятора шкафа в положение «0» (сигнальные лампы должны погаснуть).

7.10 Отключите плиту от электросети, выключив автоматический выключатель.

7.11 Дайте конфоркам и камере остыть, затем произведите санитарную обработку плиты (запрещается использовать для очистки окрашенных поверхностей и наружных