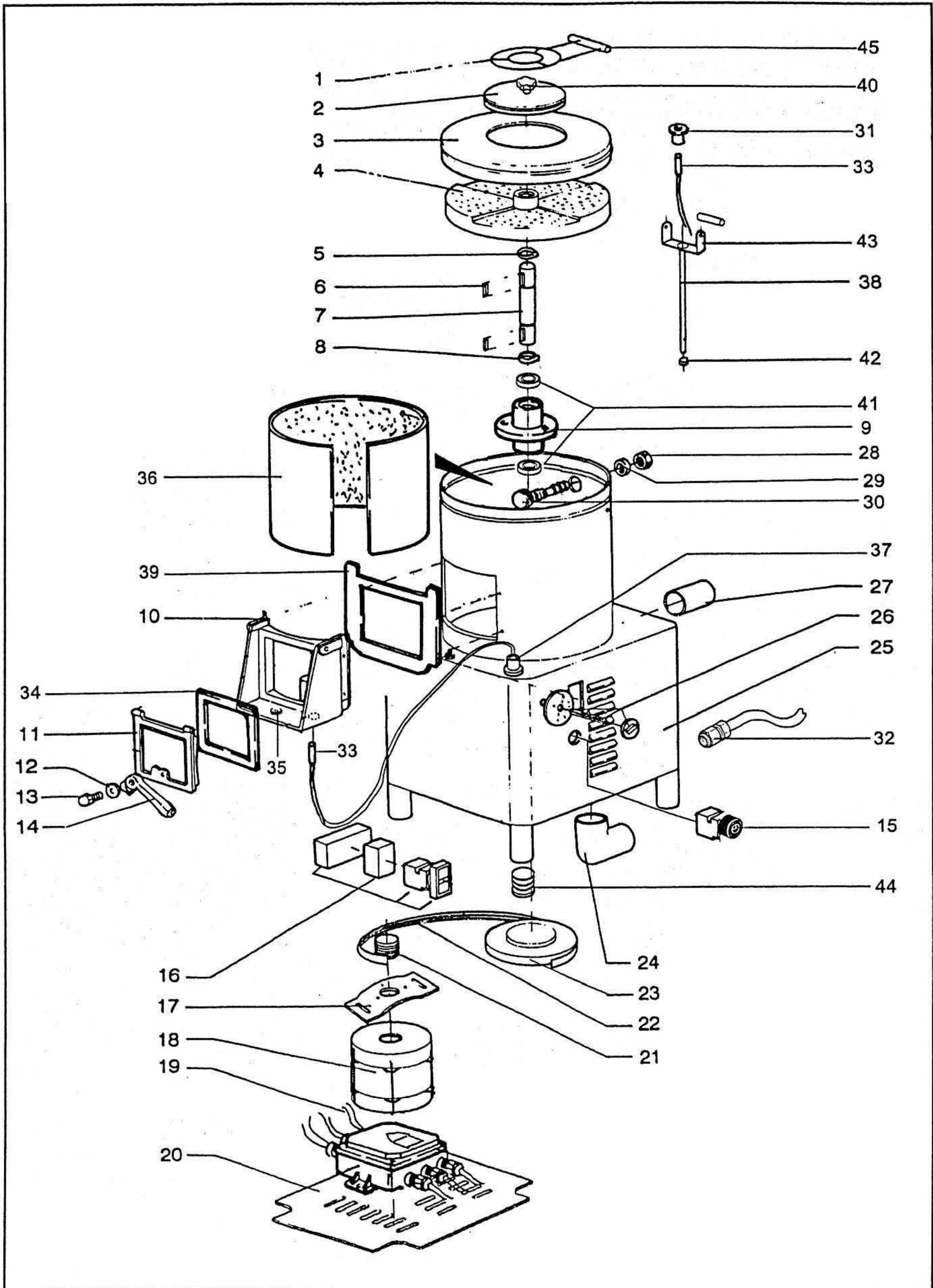


Зипт-Общепит
ysezjp.ru

РЕПАРАТАТЕ KG.10/15

+7(812)987-08-81

MODELLO PRIMA DEL 2008





PREZZI
NETTI

DATA ULTIMA MODIFICA 09/09/2015
MODELLO FINO AL 2008

PELAPATATE KG.10/15 MODELLO VECCHIO

N.	Denominazione	Codice	Prezzo	N.	Denominazione	Codice	Prezzo
1	GRIGLIA KG.10	FP001	22,88€	37	PERNO PORTA SENSORE	FP057	5,20€
	GRIGLIA KG.15	FP063	23,92€	38	ASTA SOSTEGNO GRIGLIA 25x25x1,5	FP033	28,08€
2	COPERCHIO MOBILE KG.10	FP002	20,80€		ASTA SOST.GRIGLIA COMPLETO (31/38/43)	FP066	40,56€
	COPERCHIO MOBILE KG.15	FP041	24,96€	39	GUARNIZIONE TELAIO	FP058	6,24€
3	COPERCHIO FISSO KG.10	FP003	72,80€	40	POMOLO KG.10	FP059	3,12€
	COPERCHIO FISSO KG.15	FP042	79,04€	41	CUSCINETTO 6004 2RS	FP060	6,24€
4	DISCO ABRASIVO KG.10	FP004	110,24€	42	PERNO PORTA ASTA	FP067	5,20€
	DISCO ABRASIVO KG.15	FP043	172,64€	43	SUPPORTO MICRO	FP068	8,32€
5	ANELLO SEEGER I40	FP005	1,56€	44	PIEDINO IN GOMMA	FP069	1,04€
6	CHIAVETTA 6x6x20	FP006	1,56€	45	PERNO PORTAGRIGLIA DIAM.25x82	FP071	14,56€
7	ALBERINO INOX D-22x140	FP007	37,44€				
8	PARAOLIO 22x42x7	FP008	6,24€				
9	DISCO DI GHISA	FP009	40,56€				
	DISCO GHISA COMPLETO (5-6-7-8-9-41-41)	FP061	87,36€				
10	TELAIO KG.10	FP010	37,44€				
	TELAIO KG.15	FP044	39,52€				
11	SPORTELLO	FP011	31,20€				
12	RONDELLA INOX 16x1,5x8	FP012	1,04€				
13	PRIGIONIERO INOX M10 M8	FP013	3,12€				
14	LEVA OTTONE	FP014	33,28€				
15	PULSANTE NERO	FP040	11,44€				
16	PULSANTE ON/OFF	F0728	14,56€				
17	PIASTRA SOSTEGNO MOTORE KG.10	FP017	9,57€				
	PIASTRA SOSTEGNO MOTORE KG.15	FP075	9,57€				
18	MOTORE V.230 KG.10	FP018	96,00€				
	MOTORE V.380 KG.10	FP019	91,50€				
	MOTORE V.230 KG.15	FP045	195,52€				
	MOTORE V.380 KG.15	FP046	158,08€				
19	SCHEDA V.230	FP037	93,60€				
	SCHEDA V.380	FP077	93,60€				
20	FONDO ZINCATO KG.10	FP020	14,56€				
	FONDO ZINCATO KG.15	FP047	16,64€				
21	PULEGGIA MOTORE KG.10	FP050	11,44€				
	PULEGGIA MOTORE KG.15	FP064	11,44€				
22	CINGHIA KG.10	FP021	17,68€				
	CINGHIA KG.15	FP048	19,76€				
23	PULEGGIA KG.10	FP022	32,24€				
	PULEGGIA KG.15	FP065	34,32€				
24	MANCOTTO	FP023	8,32€				
25	CARCASSA INOX KG.10	FP024	345,28€				
	CARCASSA INOX KG.15	FP049	407,68€				
26	TEMPORIZZATORE	FP025	24,96€				
29	RONDELLA NYLON BIANCO	FP051	1,87€				
30	SPRUZZATORE	FP032	9,36€				
31	PORTA MICRO	FP052	5,20€				
32	PRESSACAVO PG 13,5	F0730	2,08€				
33	SENSORE MAGNETICO	FP054	9,36€				
34	GUARNIZIONE SPORTELLO	FP031	6,24€				
35	RONDELLA INOX D.26x5	FP055	4,16€				
36	FASCIA SUPP.CARTA ABR. KG.10	FP056	72,80€				
	FASCIA SUPP.CARTA ABR. KG.15	FP070	83,20€				



VIA A. ALTABELLI, 39 - ZONA ARTIGIANALE RIMINI SUD - 47924 RIMINI

Tel.0541/388222 - Fax.0541/385662 - fama@famaindustrie.com - www.famaindustrie.com