

**Зип Общепит**  
**vsezip.ru**  
**+7(812)987-08-81**

**МИНИСТЕРСТВО ТОРГОВЛИ  
РЕСПУБЛИКИ БЕЛАРУСЬ**

**РЕСПУБЛИКАНСКОЕ ПРОИЗВОДСТВЕННОЕ ОБЪЕДИНЕНИЕ  
"БЕЛТОРГПРОГРЕСС"**

**Республиканское унитарное предприятие  
« Гомельский завод торгового машиностроения »**

246034, г.Гомель, ул.Владимилова, 14



002

**МАРМИТ ВТОРЫХ БЛЮД  
МЭС-2**

Паспорт  
МЭС-2- 00.00.000 ПС

## 1 ОБЩИЕ УКАЗАНИЯ

Перед началом эксплуатации внимательно изучите паспорт и следуйте его рекомендациям.

Чтобы не потерять право на гарантийный ремонт, при покупке требуйте отметки о дате продажи.

Гарантийный ремонт и техническое обслуживание оборудования производится специализированными предприятиями, перечень которых приведен в Приложении В.

## 2 НАЗНАЧЕНИЕ

Мармит предназначен для поддержания пищи в горячем состоянии посредством пара, поступающего из ванны, на предприятиях общественного питания.

## 3 ТЕХНИЧЕСКИЕ ХАРАКТЕРИСТИКИ

Таблица 1

ХАРАКТЕРИСТИКА	ВЕЛИЧИНА
1. Класс защиты	I
2. Степень защиты	IP20
3. Номинальное напряжение, В	230
4. Род тока	однофазный переменный
5. Номинальная потребляемая мощность, кВт,	2,5+0,37
6. Габаритные размеры, мм, не более	
длина (с направляющими)	730(1030)
ширина	1150
высота (по столешнице)	1460(880)
7. Содержание серебра:	
Выключатель ВК42, г	0,0801
Пускатель ПМ12, г	0,5696
8. Срок службы, лет	5
9. Масса, НЕТТО, кг	103

## 4 КОМПЛЕКТ ПОСТАВКИ

Комплект поставки должен соответствовать таблице 2.

Таблица 2

Наименование	Количество
Мармит в сборе	1 шт.
Набор гастроемкостей с крышками	
GN1/1x150	1 шт.
GN1/2x150	2 шт.
GN1/3x150	3 шт.
Паспорт	1 шт.
Упаковка	1 шт.

## 5 УСТРОЙСТВО И ПРИНЦИП РАБОТЫ

5.1 Мармит вторых блюд (смотри рисунок 1) состоит боковых панелей 2, передней панели и панелей 3, 4, устанавливаемых на основание 5 с регулируемыми опорами 6. Сверху мармит накрывается столешницей 7 с закрепленной на ней ванной 8, внутри которой установлены ТЭНы 9. Сверху устанавливается полка 10.

Со стороны потребителя установлены кронштейны с направляющими под подносы 11. На приборной панели 12 установлен выключатель 13, датчик-реле температуры 14 и светосигнальная арматура 16.

Доступ в инвентарный ящик и к сливу воды из ванны 8 осуществляется через двери 1. Слив воды из ванны производится посредством шарового крана 17. Для кратковременного хранения и поддержания в разогретом состоянии блюд мармит комплектуется функциональными емкостями 18.

**ВНИМАНИЕ!** Не допускается эксплуатация мармита без воды в ванне. Объем воды, заливаемой в ванну не должен превышать 7 литров.

5.2 Включение, отключение мармита осуществляется нажатием клавишного выключателя, положение «1» и положение «0». Регулирование температуры нагрева воды осуществляется датчиком-реле температуры.

5.3 В качестве нагревательного элемента используются два трубчатых электронагревателя.

5.4 Подключение к сети осуществляется с помощью кабеля и вилки с заземляющим контактом.

5.5 Схему электрическую мармита смотри рисунок 2.

Зип Ощепит  
vsezip.ru  
+7(812)987-08-81

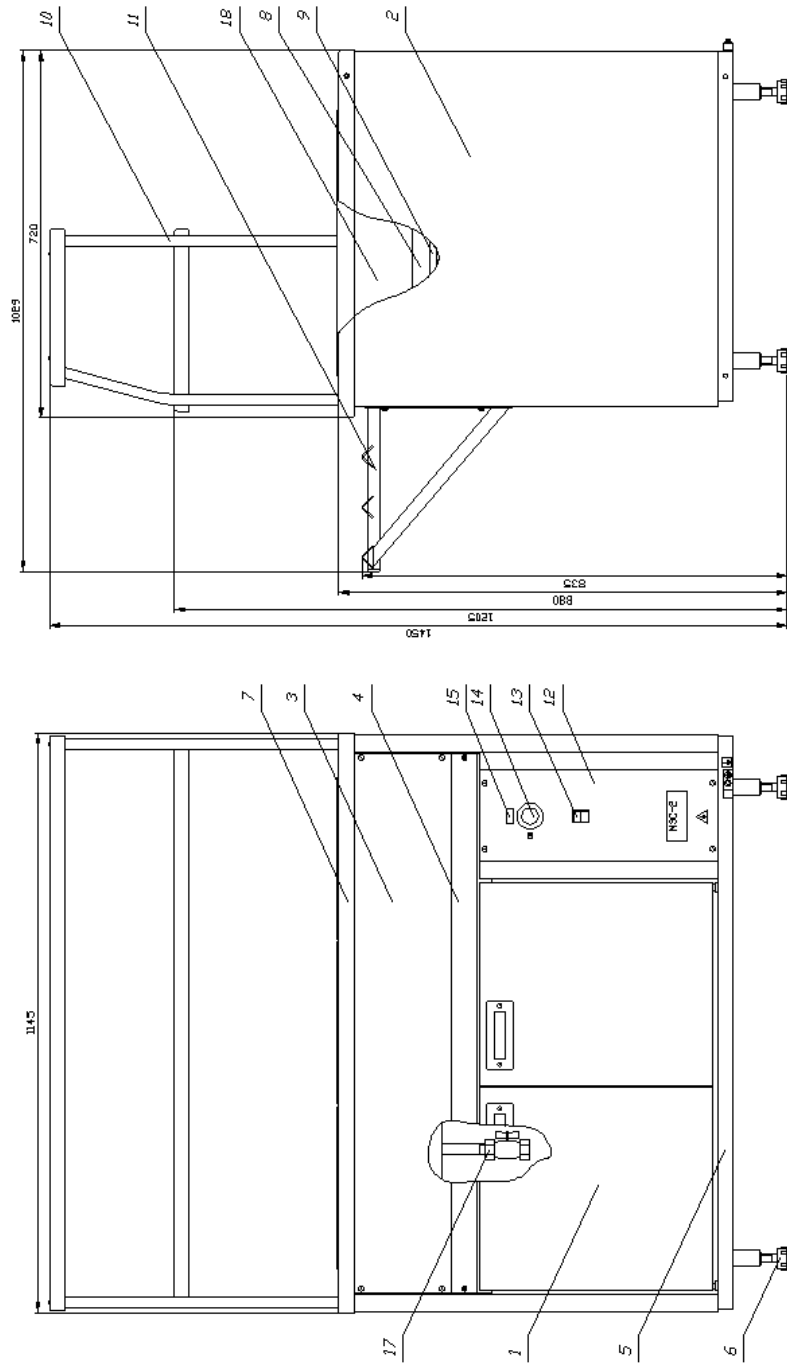
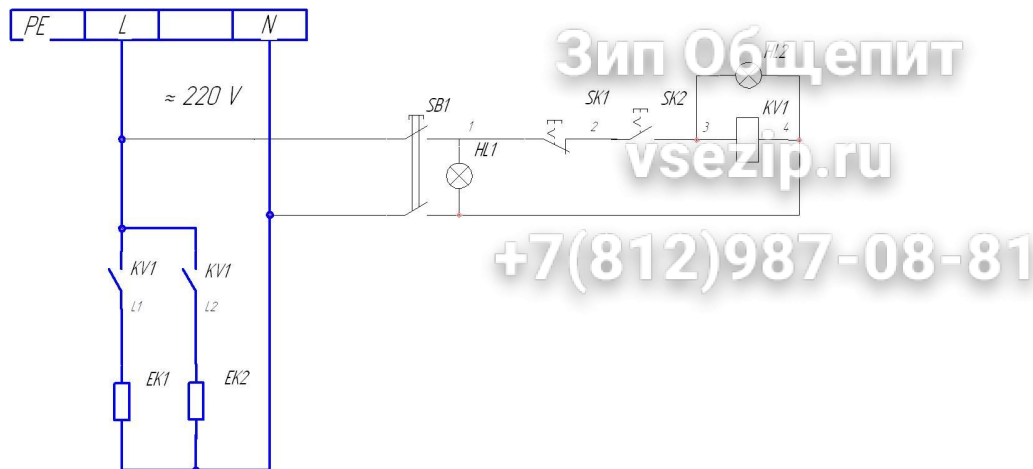


Рисунок 1  
Диск - 1) панель электро - 2) панель - 3) 4) комарик - 5) электрический опора - 6) отключение - 7) вентилятор - 8) электродвигатель - 9) панель - 10) корпусные под панелью - 11) вентилятор - 12) вентилятор температуры - 13) панель - 14) панель светодиодная - 15) панель - 16) панель - 17) вентиляционная решетка - 18



Поз. обозн.	Наименование	к-во	Примечание
HL1	Арматура светосигнальная АС1404 ТУ РБ 034.281.93.085	2	Зел.
EK1, EK2	Электронагреватель ТЭН-232А10/1,25J220 ГОСТ 13268	2	
SK1	Термовыключатель	1	
SK2	Датчик-реле температуры ТАМ 124-04 ТУ 4218-166-00227459-99	1	
SB1, HL1	Выключатель ВК42 ТУ РБ 034-28193.097-97	1	Зел.
KV1	Пускатель электромагнитный ПМ- 12-010150 ТУ 16-89 ИГФР.644236.033	1	220 В

Рисунок 2

Схема электрическая принципиальная

## 6 ТРЕБОВАНИЯ БЕЗОПАСНОСТИ

### **ВНИМАНИЕ:** ЭКСПЛУАТАЦИЯ МАРМИТА БЕЗ ВЫПОЛНЕННОГО ЗАЗЕМЛЕНИЯ ЗАПРЕЩЕНА

При установке мармита должно быть обеспечено надежное заземление. Заземление должно соответствовать правилам устройства заземления в электрических установках напряжением до 1000 В.

6.1 Перед включением мармита в сеть убедитесь в исправности шнура, вилки и розетки.

6.2 Все работы по ремонту и чистке производите, предварительно отключив мармит от сети.

6.3 ПОМНИТЕ! ПОСЛЕ ОКОНЧАНИЯ РАБОТЫ МАРМИТ НЕОБХОДИМО ОТКЛЮЧИТЬ ОТ СЕТИ.

6.4 ЗАПРЕЩАЕТСЯ:

- ОСТАВЛЯТЬ БЕЗ НАДЗОРА МАРМИТ, ВКЛЮЧЕННЫМ В СЕТЬ;
- ДЕРЖАТЬ В БЛИЗИ МАРМИТА ЛЕГКОВОСПЛАМЕНЯЮЩИЕСЯ ВЕЩЕСТВА;

- СТАВИТЬ МАРМИТ К СТЕНЕ НА РАССТОЯНИЕ МЕНЕЕ 100 ММ.

6.5 НЕ ДОПУСКАТЬ! ПОПАДАНИЯ ВЛАГИ ВО ВНУТРЬ МАРМИТА. ВНИМАНИЕ! МОЙКА СТРУЕЙ ВОДЫ НЕ ДОПУСКАЕТСЯ.

ВНИМАНИЕ! МАРМИТ СЛЕДУЕТ ПОДКЛЮЧАТЬ К ПИТАЮЩЕЙ ЭЛЕКТРИЧЕСКОЙ СЕТИ ЧЕРЕЗ УСТРОЙСТВО ЗАЩИТНОГО ОТКЛЮЧЕНИЯ (УЗО) НА НОМИНАЛЬНЫЙ ТОК 20 А.

6.6 Монтаж, пуск и техническое обслуживание плиты должен производиться только специализированными ремонтно-монтажными организациями. Перечень таких организаций прилагается к настоящему паспорту (смотри Приложение В).

6.7 Перед монтажом установить мармит на полу и произвести выравнивание его положения с помощью регулируемых опор 6 (смотри рис. 1).

6.8 Снять приборную панель 12, провести провода сети и подсоединить их к колодке клеммной, а защитный провод - к кронштейну заземления.

ВНИМАНИЕ: ПРИ ПОДКЛЮЧЕНИИ МАРМИТА ОБЯЗАТЕЛЬНО УЧИТЫВАТЬ ФАЗИРОВКУ ФАЗНОГО И НУЛЕВОГО ПРОВОДОВ.

6.9 После проведения монтажных и пуско-наладочных работ должен быть оформлен "АКТ пуска изделия в эксплуатацию" (смотри Приложение А).

Первый экземпляр акта остается у Приобретателя (Владельца), второй - хранится в специализированной обслуживающей организации.

Дата, указанная в Акте пуска изделия в эксплуатацию, является началом отсчета гарантийного срока эксплуатации.

В течение гарантийного срока эксплуатации завод-изготовитель гарантирует устранение выявленных производственных дефектов и замену вышедших из строя комплектующих изделий и запасных частей. Это правило не распространяется на те случаи, когда отказы в работе изделия возникли по вине Приобретателя (Владельца) в результате нарушения им требований настоящего Паспорта.

## 7 ТЕХНИЧЕСКОЕ ОБСЛУЖИВАНИЕ

7.1 К обслуживанию мармита допускаются лица, прошедшие инструктаж по правилам эксплуатации и уходу за оборудованием.

7.2 К техническому обслуживанию мармита допускаются лица, имеющие документ, удостоверяющий право производить ремонт электроустановок и имеющие квалификационную группу по технике безопасности не ниже третьей.

7.3 Техническое обслуживание включает техническое обслуживание при использовании и регламентированное техническое обслуживание.

7.4 Техническое обслуживание при использовании заключается в санитарной обработке рабочих поверхностей.

7.5 Регламентированное техническое обслуживание "ТО" и текущий ремонт "ТР" осуществляется по следующей структуре ремонтного цикла: "ТО" - "ТР".

ТО проводится один раз в месяц.

ТР проводится один раз в 12 месяцев.

7.6 При регламентированном техническом обслуживании должны быть выполнены следующие работы:

выявить неисправности мармита опросом обслуживающего персонала;

проверить мармит внешним осмотром на соответствие правилам техники безопасности;

проверить исправность защитного заземления.

7.7 При текущем ремонте должны быть выполнены следующие работы:

выполнить работы, предусмотренные ТО;

проверить и зачистить при необходимости контактные соединения токоведущих частей;

произвести при необходимости замену вышедших из строя комплектующих изделий;

произвести не реже одного раза в год измерение сопротивления изоляции между токоведущими частями и корпусом.

7.8 Содержание работ при регламентированном техническом обслуживании и текущем ремонте, а также требования, предъявляемые к ним приведены в таблице 3.

Таблица 3

Наименование и метод проверки	Технические требования
1. Состояние контактных соединений токоведущих частей. Проверить с помощью отвертки или гаечного ключа состояние затяжки винтовых и болтовых контактных соединений и, при необходимости, увеличить их затяжку до нормального состояния.	Контактные соединения токоведущих частей должны быть плотными и обеспечивать надежность контактов в условиях переменного теплового режима плиты.
3. Измерение сопротивления изоляции между токоведущими частями и корпусом мегомметром при отключенном мармите.	Сопротивление изоляции в холодном состоянии должно быть не менее 2 МОм.

4. Состояние контактного соединения заземляющего зажима и заземляющего провода.	Контактное соединение заземляющего провода должно быть плотным.
---	---

Продолжение таблицы 3

5. Проверка электрической изоляции и тока утечки при рабочей температуре (ГОСТ 27570.43)	Ток утечки не должен превышать 2,5 мА.
--	--

Данные о техническом обслуживании заносятся в таблицу 5 Приложение

Б.

## 8 ВОЗМОЖНЫЕ НЕИСПРАВНОСТИ И МЕТОДЫ ИХ УСТРАНЕНИЯ

Возможные неисправности и методы их устранения приведены в таблице

4.

Таблица 4

Наименование неисправностей	Вероятная причина	Способы устранения
1	2	3
Выключатель и датчик-реле температуры включены - мармит не нагревается.	На входе отсутствует напряжение.	Подать напряжение.
Напряжение подано, а мармит не греется.	Неисправен датчик-реле температуры.	Заменить датчик-реле температуры.
Мармит включен на максимальную температуру, плохо нагревается.	Перегорел один из ТЭНов.	Заменить ТЭН.

## 9 ГАРАНТИЙНЫЕ ОБЯЗАТЕЛЬСТВА

9.1 Завод-изготовитель гарантирует работу мармита в течение 12 месяцев со дня продажи.

В случае выхода из строя мармита в указанный период ремонт производится на заводе-изготовителе или специализированном предприятии.

9.2 Завод-изготовитель несет ответственность по гарантийным обязательствам только на основании рекламационного акта, подтвержденного представителем завода-изготовителя.

В СЛУЧАЕ НЕ ПРОВЕДЕНИЯ ТЕХНИЧЕСКОГО ОБСЛУЖИВАНИЯ  
ПРЕДПРИЯТИЕ-ИЗГОТОВИТЕЛЬ СНИМАЕТ С СЕБЯ ГАРАНТИЮ И ОТВЕТСТВЕННОСТЬ ЗА  
ЗАТЕЛЬНОСТЬ.

ВНЕШНИЙ СЕРТИФИКАТ

vsezip.ru

+7(812)987-08-81

## 10 СВИДЕТЕЛЬСТВО О ПРИЕМКЕ, КОНСЕРВАЦИИ И УПАКОВКЕ

Мармит МЭС-2 ТУ 400069563.026-2007 заводской № \_\_\_\_\_

ПРИЕМКА	КОНСЕРВАЦИЯ	УПАКОВКА
Соответствует ТУ и признан годной для эксплуатации.	Подвергнут консервации на РУП "Гомельторгмаш" согласно ТУ.	Упакован на РУП "Гомельторгмаш" согласно требованиям КД.
Дата изготовления: "__" ____ 200 г.	Дата консервации: "__" ____ 200 г.	Дата упаковки: "__" ____ 200 г.
Контролер ОТК: _____ (подпись)	Консервацию произвел: _____ (подпись)	Упаковку произвел: _____ (подпись)
_____ (подпись)	Изделие принял: _____ (подпись)	Изделие принял: _____ (подпись)
М.П.	М.П.	М.П.

## 11 УТИЛИЗАЦИЯ

Материалы, применяемые для упаковки мармита, могут быть полностью переработаны и использованы повторно, если будут сданы на пункты по сбору вторичного сырья.

При подготовке и отправке мармита на утилизацию необходимо разобрать и рассортировать составные части мармита по материалам, из которых они изго-

товлены, и утилизировать их в соответствии с действующим законодательством страны.

Приложение А

Акт пуска изделия в эксплуатацию № \_\_\_\_\_

От «\_\_\_\_\_» \_\_\_\_\_ г.

Мы, нижеподписавшиеся, электромеханик (слесарь-электрик)

\_\_\_\_\_  
Фамилия, и.о. \_\_\_\_\_ наименование специализированной обслуживающей организации  
и представитель Приобретателя (Владельца) \_\_\_\_\_

\_\_\_\_\_  
должность представителя Владельца

\_\_\_\_\_  
составили настоящий акт в том, что

\_\_\_\_\_  
Фамилия, и.о.

\_\_\_\_\_  
Наименование торгово-технологического оборудования, тип, марка, количество

изготовленное РУП «Гомельторгмаш», заводской № \_\_\_\_\_  
дата выпуска «\_\_» \_\_\_\_\_ года пущено в эксплуатацию и принято  
на обслуживание \_\_\_\_\_

\_\_\_\_\_  
наименование

\_\_\_\_\_  
специализированной обслуживающей организации

Владелец, эксплуатирующий торгово-технологическое оборудование,

\_\_\_\_\_  
наименование предприятия (организации) Владельца

\_\_\_\_\_  
Почтовый адрес Владельца

\_\_\_\_\_  
телефон(факс)

Суточное время работы предприятия с \_\_\_\_\_ до \_\_\_\_\_ часов

Среднесуточная работа изделия \_\_\_\_\_ часов

Количество выходных дней в неделе работы предприятия \_\_\_\_\_

\_\_\_\_\_  
Оборудование испытано и сдано Приобретателю (Владельцу) в  
рабочем состоянии. Замечаний нет.

Режим работы и условия эксплуатации соответствуют паспортным  
данным и ТУ завода-изготовителя.

	М. П.	М. П.
	Представитель приобретателя (Владельца)	Представитель специализированной обслуж. организации
Должность		
Фамилия, И., О.		
Подпись   Дата		

Приложение Б  
+7(812)987-08-81

УЧЕТ ТЕХНИЧЕСКОГО ОБСЛУЖИВАНИЯ

Таблица 5

Дата	Вид технического обслуживания.	Замечания о техническом обслуживании.	Должность, фамилия и подпись ответственного лица.

--	--	--	--

Приложение В

**ПЕРЕЧЕНЬ  
специализированных организаций,  
производящих гарантийное обслуживание продукции  
РУП «Гомельторгмаш» РПО «Белторгпрогресс»**

№ п/п	Наименование организации	Адрес организации	Телефон/факс
1	РПУП «Минскторгтехника»	220089, г. Минск, ул., Железнодорожная, 31, корп. 1	(017)270-90-40 270-90-41
2	АОЗТ «Холодильная техника»	230019, г. Гродно, пр-т Космонавтов, 60а	(0152)74-41-25 75-54-76
3	РПУП «Витебскторгтехника»	210017, г. Витебск, ул. Скорина	(0212)23-19-55 23-27-88
4	РПУП «Гомельторгтехника»	246027, г. Гомель, ул. Барыкина, 161	(0232)41-03-95 41-02-37 41-02-42
5	РПУП «Брестторгтехника»	224005, г. Брест, ул. Героев обороны Брестской крепости, 32	(0162)23-63-30 23-66-15
6	РУУП «Могилевторгтехника»	212011, г. Могилев, ул. Белинского, 35	(0222)24-25-70
7	ПКФ «MGM» S.R.L	2071 Молдова, г. Кишинев, ул. Алба Юлия, 75	8-10(37322)58-88-88 58-11-59 75-24-54

8	UAB "TEKSTIMA IR KO"	06306 Литва, г. Вильнюс, ул. Саломея Нерис, 13/5	8-10(37052)40-74-86 40-74-8632+3-52
9	ОАО «Гродно Рембыттехника»	230023 г.Гродно, пер. Виленский 16	(0152)77-14-79 74-35-66

+7(812)987-08-81