

Зип Общепит
vsezip.ru
+7(812)987-08-81

**МИНИСТЕРСТВО ТОРГОВЛИ
РЕСПУБЛИКИ БЕЛАРУСЬ**

**РЕСПУБЛИКАНСКОЕ ПРОИЗВОДСТВЕННОЕ ОБЪЕДИНЕНИЕ
«БЕЛТОРГПРОГРЕСС»**

**Открытое акционерное общество
«Гомельторгмаш»**

246034, г.Гомель, ул.Владимилова, 14



СКОВОРОДА ЭЛЕКТРИЧЕСКАЯ
СЭС - 0,45
Паспорт
СЭС-0,45.00.000ПС

г. Гомель

Зип Общепит

ДАННАЯ ПРОДУКЦИЯ СООТВЕТСТВУЕТ ЕДИНЫМ САНИТАРНО-ЭПИДЕМИОЛОГИЧЕСКИМ И ГИГИЕНИЧЕСКИМ ТРЕБОВАНИЯМ К ТОВАРАМ, ПОДЛЕЖАЩИМ САНИТАРНОЭПИДЕМИОЛОГИЧЕСКОМУ НАДЗОРУ, УТВЕРЖДЕННЫМ РЕШЕНИЕМ КОМИССИИ ТАМОЖЕННОГО СОЮЗА ОТ 28.05.2010 №299.

+7(812)987-08-81

ВНИМАНИЕ!

ПЕРЕД ПУСКОМ СКОВОРОДЫ НЕОБХОДИМО ПРОВЕРИТЬ С ПОМОЩЬЮ ОТВЕРТКИ ИЛИ ГАЕЧНОГО КЛЮЧА СОСТОЯНИЕ ЗАТЯЖКИ ВИНТОВЫХ И БОЛТОВЫХ КОНТАКТНЫХ СОЕДИНЕНИЙ И, ПРИ НЕОБХОДИМОСТИ, УВЕЛИЧИТЬ ИХ ЗАТЯЖКУ ДО НОРМАЛЬНОГО СОСТОЯНИЯ.

ПОДКЛЮЧАТЬ СКОВОРОДУ ЧЕРЕЗ УСТРОЙСТВО ЗАЩИТНОГО ОТКЛЮЧЕНИЯ (УЗО).

ИЗГОТОВИТЕЛЬ ИМЕЕТ ПРАВО НА ИЗМЕНЕНИЯ В КОНСТРУКЦИИ ДЛЯ УЛУЧШЕНИЯ ЕЕ РАБОТОСПОСОБНОСТИ, РЕМОНТОПРИГОДНОСТИ, НАДЕЖНОСТИ И УВЕЛИЧЕНИЯ СРОКА ЕЕ СЛУЖБЫ БЕЗ ИЗМЕНЕНИЯ ОСНОВНЫХ ТЕХНИЧЕСКИХ ХАРАКТЕРИСТИК.

СОДЕРЖАНИЕ

	Стр.
1. Введение	2
2. Назначение	2
3. Технические характеристики	2
4. Комплектность	3
5. Устройство и принцип работы	3
6. Тара и упаковка	7
7. Указание мер безопасности	7
8. Подготовка к монтажу и монтаж	8
9. Подготовка к работе	10
10. Порядок работы	10
11. Характерные неисправности и методы их устранения	12
12. Техническое обслуживание	13
13. Правила хранения и транспортирования	18
14. Свидетельство о приемке	18
15. Гарантии изготовителя (поставщика)	18
16. Сведения о рекламациях	19
17. Сведения о консервации и упаковке	20
18. Утилизация	20
19. Приложение А «Сведения о содержании драгоценных металлов для сковород СЭС-0,45»	21
20. Приложение Б «Акт пуска изделия в эксплуатацию»	22
21. Приложение В Перечень специализированных организаций, производящих гарантированное обслуживание продукции ОАО «Гомельторгмаш»	23

1 ВВЕДЕНИЕ

1.1 Настоящий паспорт (ПС) представляет собой объединенный документ, включающий:

- техническое описание (ТО);
- инструкцию по эксплуатации (ИЭ);
- инструкцию по техническому обслуживанию (ИО);
- инструкцию по монтажу (ИМ);
- паспорт (ПС).

1.2 Паспорт предназначен для ознакомления обслуживающего персонала и лиц, производящих установку и техническое обслуживание сковород электрических СЭС-0,45 с устройством, принципом работы и другими сведениями, необходимыми для правильной эксплуатации, технического обслуживания, монтажа, пуска и регулирования изделия на месте применения, и удостоверяет гарантированные изготовителем основные параметры и характеристики изделия.

2 НАЗНАЧЕНИЕ

2.1 Сковороды электрические СЭС-0,45, именуемые в дальнейшем “сковороды”, предназначены для жарки, тушения и пассерования мясных, рыбных и овощных продуктов на предприятиях питания.

2.2 Сковороды предназначены для эксплуатации в помещениях с искусственно регулируемыми климатическими условиями при температуре от 10 до 40°C.

3 ТЕХНИЧЕСКИЕ ХАРАКТЕРИСТИКИ

3.1 Основные технические характеристики сковород приведены в таблице 1.

Таблица 1

Наименование параметра	Величина
1	2
1 Номинальная площадь пода чаши, м ²	0,45
2.Время разогрева до рабочей температуры 250°C, мин, не более	35
3. Рабочая температура пода чаши, °C, не более	250
4. Номинальная мощность, кВт	12
5. Номинальное напряжение, В	380(с нулевым проводом)
6. Род тока	Переменный трехфазный
7. Частота тока, Гц	50

Зип Общепит

vsezip.ru

+7(812)987-08-81

Продолжение таблицы 1

1	2
8. Потребление электроэнергии на разогрев до температуры 250°C, кВт.ч, не более	7,0
9. Среднечасовое потребление электроэнергии в стационарном режиме, кВт.ч, не более	6,0
10. Габаритные размеры, мм, не более	
длина	1400
ширина	890
высота	910*
11. Масса, кг, не более	
12. Степень защиты	IP20
13 Полный назначенный срок службы, лет	8
* Размер регулируемый	

4 КОМПЛЕКТНОСТЬ

4.1 Комплект поставки должен соответствовать таблице 2.

Таблица 2

Обозначение	Наименование	Количество
СЭС-0,45.00.000	Сковорода электрическая	1 шт.
СЭС-0,45.00.000 ПС	Паспорт	1 экз.
Зап. части	Вставка плавкая	1 шт.

5 УСТРОЙСТВО И ПРИНЦИП РАБОТЫ

5.1 Устройство.

Сковорода, в соответствии с рисунком 1, представляет собой прямоугольную чашу, подвешенную на тумбах. Чаша 34 отлита из серого чугуна и облицована стальными листами. Между чугунным литьем и облицовками проложена тепловая изоляция 35. Под днищем чаши в специальных канавках размещены нагревательные элементы (электрические спирали) 37, изолированные фарфоровыми бусами. Снизу нагревательные элементы закрываются изоляционной прокладкой 38, листом 39 и щитком 40. На чаше крепятся термобаллоны 36 датчика-реле температуры 10 и ограничителя температуры 11. Ручка датчика-реле температуры выведена на передний облицовочный лист 14. Защита электрокоммутации осуществляется стальным перфорированным листом 40.

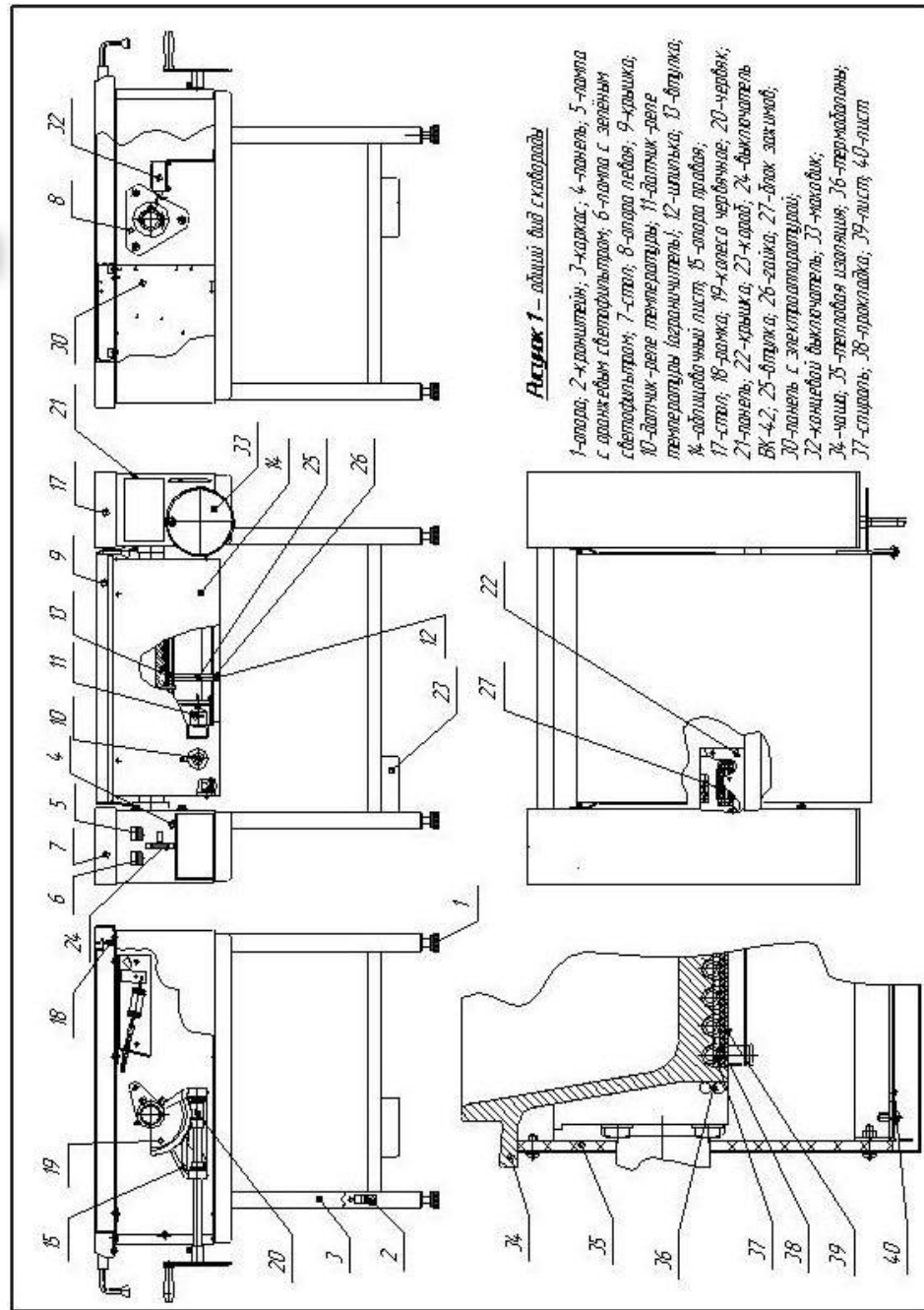
В верхней части чаши имеется носик для слива жира. Чаша закрывается крышкой 9. Пружинное устройство 28 поддерживает ее в открытом положении. С правой и левой стороны к чаше крепятся пустотелые цапфы 8 и 15, которые уста навливаются в кронштейны 16 и 31, смонтированные на каркасе 3 внутри тумб. Каркас установлен на четырех регулируемых по высоте опорах 1.

Наружные облицовки тумб снизу крепятся к каркасу, а сверху к рамкам
18 и накрываются столами 7 и 17.

ЗИП Общепит

vsezip.ru

+7(812)987-08-81



На передней панели 4 левой тумбы смонтированы сигнальные лампы 6 с зеленым светофильтром, сигнализирующей о нормальной работе сковороды, с оранжевым светофильтром, сигнализирующей о перегреве сковороды и выключатель 24, подающий напряжение на панель управления. Внутри тумбы размещена панель с электроаппаратурой 30, от которой через щитку отводятся жгут проводов к нагревателям и корпусам датчика-реле температуры, ограничителя температуры и концевому выключателю 32.

На переднюю панель 21 правой тумбы выведен моторчик 33 механизма опрокидывания чаши, смонтированного внутри тумбы и соединяемого с чашкой 20 и колеса червячного 19. Механизм опрокидывания позволяет поворачивать чашу на угол 180°.

В нижней части каркаса расположена коробка 23, в которой находится блок зажимов 27.

5.2 Принцип работы.

Нагрев чаши осуществляется электрическими спиралями, расположенными под днищем жарочной поверхности.

Нажатием клавиши выключателя подается напряжение в цепь управления. При повороте ручки датчика-реле температуры по часовой стрелке на заданную температуру, загорится зеленая сигнальная лампа, оповещающая о начале рабочего режима, и чаша начнет нагреваться. При достижении заданной температуры датчик-реле температуры отключит спирали и погаснет зеленая лампа.

Датчик-реле температуры будет поддерживать заданную температуру. Зеленая сигнальная лампа будет гаснуть и вновь загораться, сигнализируя о поддержании температуры на заданном уровне.

При опрокидывании чаши для выгрузки продуктов автоматически отключатся спирали нагрева чаши, и погаснет зеленая сигнальная лампа. Повернув обратно чашу, спирали вновь включатся и начнется нагрев поверхности чаши.

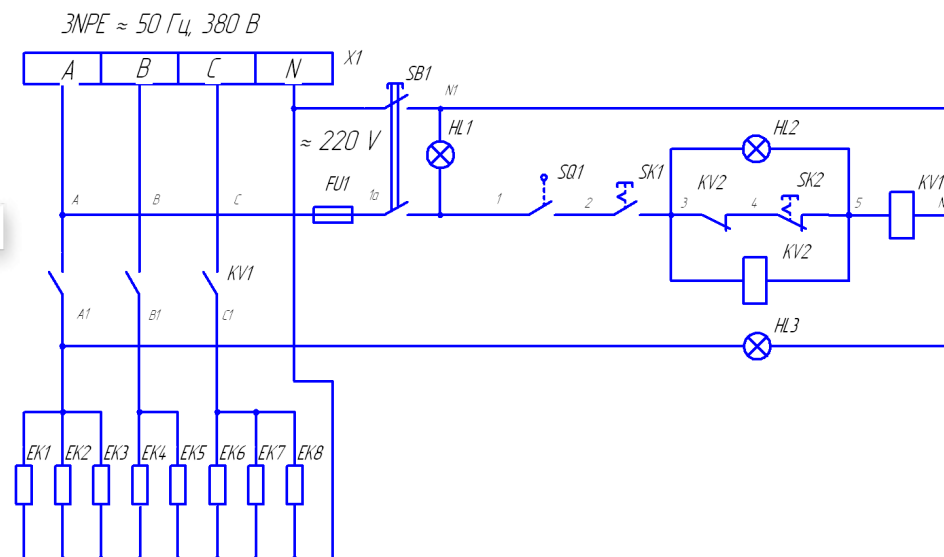
После окончания работы повернуть ручку датчика-реле температуры против часовой стрелке до щелчка на знак "Δ", произойдет отключение спиралей и погаснет зеленая сигнальная лампа.

В случае выхода из строя датчика-реле температуры, сработает защита (ограничитель температуры) и загорится оранжевая сигнальная лампа, сигнализирующая об аварийном состоянии сковороды.

Сковороду необходимо отключить от электросети и произвести необходимый ремонт в соответствии с разделом 12.

5.3 Описание работы электрической части сковороды.

Принципиальная электрическая схема сковороды СЭС-0,45 приведена на рисунке 2.



Поз. обозн.	Наименование	Кол.	Примечание
HL2	Адаптура светосигнальная АС1204 ТУ РБ 034.28193.085	1	оранж.
HL3	Адаптура светосигнальная АС1404 ТУ РБ 034.28193.085	1	зел.
EK1, EK8	Спираль СЭС-0,25	8	Рис.спирали 15 кВт Рис.швейв 12,0 кВт
FU1	Вставка плавкая ВПБ6-37-В4 080.481.021 ТУ	1	
KV1	Пускатель электромагнитный ПМ1 2100 ИГЕВ.644.231.001 Т0	1	220 V
KV2	Реле РП 21-003.04.Б с розеткой типа 3 ТУ 16-523.593-80	1	220 V
SB1, HL1	Выключатель ВК 4.2 ТУ РБ 039-68200.098-98	1	зел.
SK1	Термовыключатель НУ - 30- М/50-300С 4.125-0-013-0	1	Пр-во Венгрия
SK1	Термоограничитель ТС - 1В1 5279-0-003-6-350°С	1	Пр-во Венгрия
SQ1	Выключатель ВП15Е21А221-5492.3 ТУ 16-526.470-80	1	
X1	Клемный блок КБ63(4) ТУ 34.24-003-03965778- 97		

Рисунок 2 – Схема электрическая принципиальная

В силовой цепи имеются четыре спирали EK1...EK8. Спирали включают-ся контактными пускателями KV1. Для включения спиралей сквороды поворачи-вают ручку датчика-реле температуры SK1 до совпадения нужной величины температуры с отметкой на панели, а для выключения спиралей необходимо по-вернуть ручку датчика-реле температуры SK1 против часовой стрелки до положен-ия "ОТКЛ".

При замкнутых контактах SB1(положение «ВКЛ»), SQ1 (горизонтальное положение чаши) SK2, через предохранитель F и размыкающий контакт KV2, контактом SK1 включается катушка магнитного пускателя KV1. Контакт KV1 включают спирали EK1...EK8 и лампы HL3. При достижении заданной темпе-ратуры пода чаши, контакт датчик-реле температуры SK1, размыкается и отклю-чает катушку пускателя KV1. Kontakтами пускателя KV1 отключаются спирали и лампа HL3.

При выходе из строя датчика-реле температуры SK1 срабатывает термо-ограничитель SK2 и отключает магнитный пускатель KV1, который отключает спирали и лампу HL3. При этом через катушку KV1 включается реле KV2 и заго-рается лампа HL2, сигнализирующая о перегреве.

При повороте чаши на угол 15° срабатывает выключатель SQ1 и отклю-чает магнитный пускатель.

6 ТАРА И УПАКОВКА

6.1 Скворода подвергнута временной противокоррозионной защите и консервации в соответствии с ГОСТ 9.014-78.

6.2 Каждая скворода упакована в решетчатый деревянный ящик, на дне которого имеются брусья для лап погрузчика. Ящик по торцам обит стальной лентой.

6.3 Транспортная маркировка по ГОСТ 14192-77 с нанесением манипу-ляционных знаков «Верх, не кантовать», «Осторожно, хрупко».

6.3 Документация, прилагаемая к сквороде, упакована в водонепрони-цаемый пакет и уложена в чашу.

7 УКАЗАНИЕ МЕР БЕЗОПАСНОСТИ

7.1 К обслуживанию сквороды допускаются лица, прошедшие соответ-ствующий инструктаж по правилам эксплуатации и технике безопасности и изу-чившие настоящий паспорт.

7.2 При работе со сквородой необходимо соблюдать следующие прави-ла безопасности:

- не оставлять сквороду без присмотра во время ее работы;
- быть осторожным во избежание ожога брызгами горячего жира при загрузке горячей чаши продуктами и при ее разгрузке, а также при открывании крышки во время работы сквороды;

- отключать сквороду перед санитарной обработкой и остановкой на ремонт выключением автоматического выключателя цехового электрощита;
- продолжать работу при загорании сигнальной лампы с оранжевым све-тофильтром.

КАТЕГОРИЧЕСКИ ЗАПРЕЩАЕТСЯ:

- включать сквороду в электросеть без заземления;
- включать сквороду при электрическом сопротивлении изоляции ниже 2 МОм;
- оставлять включенную незагруженную сквороду;
- устранять обнаруженные неисправности при включенной сквороде;
- мыть сквороду снаружи струей воды;
- производить санитарную обработку включенной в сеть сквороды.

При обнаружении неисправностей необходимо вызвать слесаря-электромеханика.

8 ПОДГОТОВКА К МОНТАЖУ И МОНТАЖ

8.1 Монтаж и пуск сквороды электрической должны производиться только специализированными ремонтно-монтажными организациями, перечень таких организаций прилагается к настоящему паспорту (см. приложение В), или организацией имеющей письменное разрешение ОАО «Гомельторгмаш» на вы-полнение вышеуказанных работ.

После проверки состояния упаковки распаковать сквороду, удалить ан-तिकоррозионную смазку, произвести внешний осмотр и проверить комплектность в соответствии с таблицей 3.

8.2 Установку сквороды производить в следующем порядке:

- в соответствии с рисунком 1 вернуть опоры, снять нижнюю полку 24 и крышку 22 и установить сквороду передними опорами на пол, так, чтобы поло-жение трубы для подвода электроэнергии соответствовало указанном на ри-сунке 3;

- проверить горизонтальность установки сквороды и, при необходимо-сти, с помощью винтовых опор выставить сквороду;

выступающие из трубы провода завести в коробку 23;

- подсоединить провод заземления к заземляющему зажиму 2 сквороды, в соответствии с рисунком 1, а провода электросети завести в коробку 23 и под-соединить к блоку зажимов 27;

- ПОМНИТЕ! От изготовителя скворода поступает для включения в сеть 3NPE, ~50Гц, 380В;

- закрепить задние опоры к скобам с помощью болтов и шайб. Скобы за-бетонировать;

- закрепить крышку и установить полку, а затем, в соответствии с разде-лом 9, необходимо произвести пуск и опробование сквороды.

8.3 Сдачу в эксплуатацию смонтированного изделия оформить актом по установленной форме (смотри приложение Б).

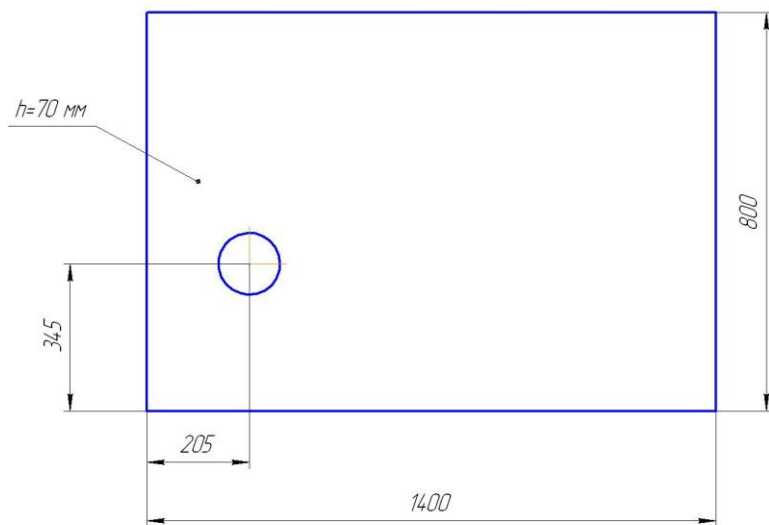
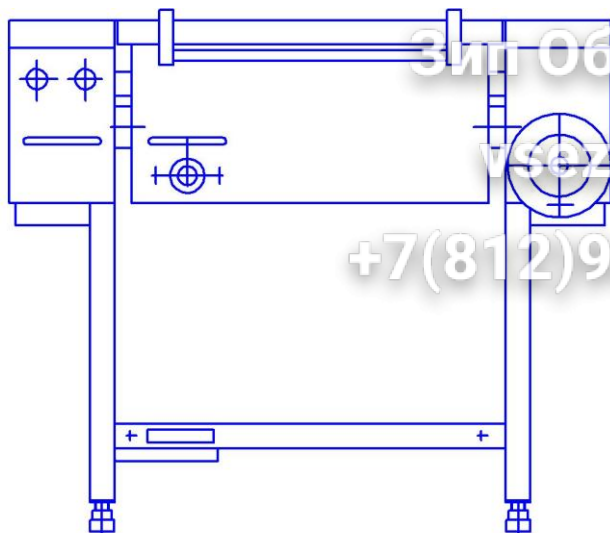


Рисунок 3 – Схема установки сковороды

9 ПОДГОТОВКА К РАБОТЕ

9.1 Проверить наличие заземления сковороды.

9.2 Замерить электрическое сопротивление изоляции, которое должно быть не менее 2 МОм.

ВНИМАНИЕ! Замер электрического сопротивления сковороды производить только после отключения ее от распределительного щита силовой сети.

Замер производить мегаомметром, обеспечивающим напряжение 500В.

9.3 Проверить наличие смазки в точках, указанных на рисунке 4 и, в случае необходимости, добавить ее.

9.4 Проверить работу механизма опрокидывания чаши вращением маховика.

9.5 Проверить работу механизма подъема крышки чаши сковороды, поднимая ее на угол от 30 до 70°.

9.6 Обработать рабочую поверхность чаши сковороды маслом растительным или шпиком.

9.7 Подключить сковороду к распределительному щиту силовой сети и подать напряжение.

9.8 Проверить работу датчика-реле температуры и сигнальной лампы, включив сковороду на максимальный режим, установив ручку датчика-реле температуры на температуру 250°C и провести обжиг чаши в течении 1 часа.

9.9 Проверить работу концевого выключателя опрокидыванием чаши при включенном нагреве, при этом зеленая лампа должна погаснуть.

9.10 После остывания чаши тщательно протереть ее насухо.

10 ПОРЯДОК РАБОТЫ

10.1 Работу производить в следующем порядке:

- включить сковороду, нажатием клавиши выключатель «Сеть» и установив ручку датчика-реле температуры на температуру, соответствующую режимам обработки продуктов, при этом должна загореться зеленая лампа;

- произвести загрузку продуктов после того, как погаснет зеленая сигнальная лампа;

- определить готовность продукта органолептически;

- выгрузить осторожно готовый продукт, опрокидывая чашу вращением ручки маховика по часовой стрелке;

- вернуть чашу в исходное положение, вращая ручку маховика против часовой стрелки.

10.2 Рекомендуемые режимы обработки продуктов:

- 220-250°C- режим жарки;

- 180-200°C- режим пассерования;

- 160-180°C- режим тушения.

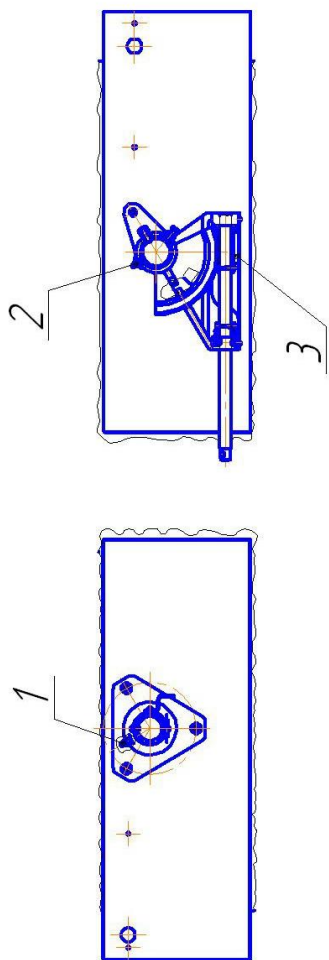


ТАБЛИЦА СМАЗКИ

Наименование смазываемого узла	Смазываемый материал	Способ смазки	Примечание
Опора левая 1	Смазка тугоплавкая УТ-1 ГОСТ 1957-73	Заправка шприцем	1 раз в три месяца
Опора правая 2	Смазка тугоплавкая УТ-1 ГОСТ 1957-73	Заправка шприцем	1 раз в три месяца
Лоток 3	Масло индустриальное	Залить 35,0 г	Сменить через 6 мес., далее через 3 год.

Примечание: Допускается замена на другие смазки с аналогичными характеристиками.

Рисунок 4 – Схема смазки

10.3 После окончания работы:

- отключить скороводу, повернув ручку датчика-реле температуры против часовой стрелки в положение “ОТКЛ”;
- выключить автоматический выключатель скороводы на цеховом электрощите;
- очистить чашу от остатков продукта;
- протереть столы и облицовки влажной тряпкой.

11 ХАРАКТЕРНЫЕ НЕИСПРАВНОСТИ И МЕТОДЫ ИХ УСТРАНЕНИЯ

Описание возможных неисправностей и способы их устранения даны в таблице 3.

Таблица 3

Характерные неисправности	Вероятная причина	Способ устранения
1	2	3
1 Ручкой датчика-реле температуры задана рабочая температура, а чаша не нагревается, зеленая лампа не горит	На вводе скороводы отсутствует напряжение Вышел из строя пускатель Вышел из строя концевой выключатель Чаша скороводы не находится в горизонтальном положении	Подать напряжение Заменить пускатель Заменить концевой выключатель Установить чашу в горизонтальное положение
2 Ручкой датчика-реле температуры задана рабочая температура, зеленая лампа горит, чаша не нагревается или нагревается слабо	Вышла из строя одна спираль или несколько спиралей	Заменить спирали
3 Чаша нагревается, а зеленая лампа не горит	Неисправна лампа (индикатор)	Заменить лампу (индикатор)
4 Крышка скороводы не удерживается в открытом положении	Нарушена регулировка механизма опрокидывания крышки	Произвести регулировку пружины

Продолжение таблицы 3

1	2	3
5 Ручкой датчика-реле температуры задана рабочая температура, спирали при достижении температуры не отключаются, чаша перегревается и спирали отключаются датчиком-реле температуры (ограничителем) при этом загорается оранжевая сигнальная лампа	Вышел из строя датчик-реле температуры	Заменить датчик-реле температуры
6 Затруднено вращение маховика при подъеме и опускании чаши	Отсутствует смазка в цапфах и кронштейне чаши	Заправить смазку в цапфы через масленки, залить масло в кронштейн согласно схеме смазки в соответствии с рисунком 5

12 ТЕХНИЧЕСКОЕ ОБСЛУЖИВАНИЕ

12.1 Работы по техническому обслуживанию и ремонту сковороды электрической выполняются работниками специализированных ремонтно-монтажных организаций (приложение В) или специалистами технических служб предприятия-владельца оборудования, имеющими документы, удостоверяющие право производить ремонт электроустановок и имеющие квалификационную группу по электробезопасности не ниже третьей (если они предусмотрены штатным расписанием).

12.2 Техническое обслуживание включает техническое обслуживание при использовании и регламентированное обслуживание оборудования.

12.3 Техническое обслуживание при использовании включает работы, указанные в разделе 10 в части проведения санитарной обработки сковород.

12.4 Регламентированное техническое обслуживание и текущий ремонт проводят электромеханики 4-5 разрядов, имеющие квалификационную группу по технике безопасности не ниже третьей.

12.5 Регламентированное техническое обслуживание и текущий ремонт осуществляется по следующей структуре ремонтного цикла:

5 "ТО"- "ТР" ,

где: ТО- регламентированное техническое обслуживание;

ТР- текущий ремонт;

ТО проводится один раз в месяц, трудоемкость ТО- 1,5 норма-ч;

ТР проводится один раз в 6 месяцев, трудоемкость ТР- 3,4 норма-ч.

12.6 При регламентированном техническом обслуживании необходимо проделать следующие работы:

- выявить неисправности сковороды опросом обслуживающего персонала и исправить их;
- проверить сковороду внешним осмотром на соответствие правилам техники безопасности;
- проверить комплектность сковороды;
- проверить надежность контактных соединений заземляющих зажимов и заземляющих проводов;
- проверить работу сигнальных ламп и, при необходимости, заменить их;
- подтянуть крепежные соединения столов, облицовок, панелей и сигнальной арматуры;
- проверить работу уравнивающего устройства крышки;
- проверить работу концевого выключателя и, при необходимости, провести его регулировку;
- проверить принудительное отключение- включение датчика-реле температуры;
- проверить наличие смазки цапф и червячной пары и, при необходимости, добавить ее.

12.7 При текущем ремонте обязательно:

- проводить работы, предусмотренные техническим обслуживанием;
 - подтянуть контактные соединения токоведущих частей, зачистить их.
- При этом отключить сковороду от электросети снятием плавких предохранителей или выключением автоматического выключателя цехового электрощита и повесить на рукоятки коммутирующей аппаратуры плакат "НЕ ВКЛЮЧАТЬ - РАБОТАЮТ ЛЮДИ", отсоединить, при необходимости, провода электропитания сковороды и изолировать их;
- подтянуть крепление датчика-реле температуры, ограничителя температуры; пускателя, блоков зажимов и концевого выключателя;
 - проверить работоспособность спиралей;
 - произвести регулировку пружины уравнивающего устройства крышки;
 - произвести замену вышедших из строя комплектующих изделий;
 - произвести частичную покраску каркаса.
- В соответствии с требованиями ПТЭ и ПТБ произвести измерение сопротивления изоляции между токоведущими частями и корпусом. Сопротивление изоляции в любом тепловом режиме должно быть не менее 2 МОм при отключенных спиралях.

12.8 Содержание работ при регламентированном техническом обслуживании и текущем ремонте даны в таблице 4.

Таблица 4

Что проверяется и методы проверки	Технические требования
1	2
1 Состояние контактных соединений заземляющих зажимов и заземляющих проводов.	Контактные соединения заземляющих зажимов и заземляющих проводов должны быть плотными.
2 Работа зеленой сигнальной лампы. Визуально.	При включенных спиралях лампа должна гореть.
3 Крепление облицовок, панелей, столов, сигнальной арматуры, датчика-реле температуры, ограничителя температуры, пускателя, выключателя, блока зажимов. Визуально.	Должны быть надежно закреплены.
4 Состояние контактных соединений токоведущих частей. Проверьте с помощью отвертки затяжки контактных соединений и, при необходимости, увеличьте их затяжку до нормального состояния.	Контактные соединения должны быть плотными и обеспечивать надежность электрического контакта в условиях переменного теплового режима.
5 Принудительное отключение- включение датчика-реле температуры.	Датчик-реле температуры должен отключаться при повороте ручки против часовой стрелки до упора и включаться при повороте ручки по часовой стрелке до отметки 100°C.
6 Работу уравнивающего устройства крышки проверяют путем ее трехкратного открывания и закрывания.	Крышка не должна самопроизвольно опускаться в диапазоне угла открывания от 30 до 70°.
7 Работу механизма опрокидывания чаши проверить путем вращения маховика по часовой стрелке при подъеме и против часовой стрелки при опускании чаши.	Чаша должна свободно поворачиваться относительно горизонтальной оси.
8 Работу концевого выключателя проверить путем отключения спиралей при опрокидывании чаши. Для этого при включенных спиралях и открытой крышке произвести опрокидывание чаши.	Спирали должны отключиться и зеленая лампа должна погаснуть.

Продолжение таблицы 4

1	2
9 Исправность спиралей. Проверить с помощью омметра или измерительного моста сопротивление спиралей.	Сопротивление каждой спирали должно быть $(32,2 \pm 3.0)$ Ом.
10 Измерение сопротивления изоляции между токоведущими частями и корпусом при отключенных спиралях производится мегаомметром. Проверка производится на отключенном от сети оборудовании.	Сопротивление изоляции в холодном состоянии должно быть не менее 2 МОм.

12.8 Порядок разборки и способы ее выполнения даны в таблице 5.

Таблица 5

Назначение и вид разборки	Способ выполнения	Инструмент
1	2	3
1 Подтягивание контактных соединений токоведущих частей, подтягивание креплений электрокомплектующих	Отвернуть, в соответствии с рисунком 1, винты и снять стол 7, отвернуть винты и вытащить панель с электроаппаратурой 30. Отвернуть винты, снять полку 24, затем отвернуть винты, снять крышку 22.	Отвертка, гаечный ключ.
2 Замена пускателя, реле, выключателя и сигнальных ламп	Отвернуть винты, снять стол 7, отвернуть винты, вытащить панель с электроаппаратурой 30. Отсоединить токоведущие провода и винты крепления данных комплектующих. Заменить вышедшие из строя комплектующие.	Отвертка.
3 Регулировка пружины уравнивающего устройства	Открыть крышку 9 сковороды. Удерживая (ключом) ось, отвернуть поочередно болты фиксирующих планок 29 и снять планки. Отрегулировать натяжение пружины поворотом оси в нужное положение. Установить и зафиксировать планки.	Отвертка, гаечный ключ.

Продолжение таблицы 5

1	2	3
4 Замена спиралей	Повернуть чашу на угол 180°, отвернуть винты и две гайки 26 крепления нижнего листа 41 чаши, снять его. Снять две втулки 25. Отсоединить концы спиралей от клемм колодок. Отвернуть по периметру гайки и шпильку 12 и снять две втулки 13. Снять щиток 40, лист 39 и две прокладки 38. Заменить спирали.	Отвертка, гаечный ключ
5 Замена датчика-реле температуры	Отвернуть винты крепления передней облицовки 14 и датчика-реле температуры 10, снять облицовку. Отвернуть винты и две гайки 26, снять нижний лист 41. Отвернуть болты крепления термобаллона 36 датчика-реле температуры и освободить капиллярную трубку с термобаллоном. Отсоединить токоведущие провода. Заменить датчик-реле температуры.	Отвертка, гаечный ключ
6 Замена датчика-реле температуры (ограничителя температуры)	Отвернуть винты и две гайки 26, снять нижний лист 41. Отвернуть болты крепления термобаллона 36, ограничителя температуры 11 и освободить капиллярную трубку с термобаллоном. Отвернуть винты крепления ограничителя и отсоединить токоведущие провода. Заменить ограничитель.	Отвертка, гаечный ключ
7 Регулировка и замена концевого выключателя	Отвернуть винты, снять стол 7. Ослабить винты крепления концевого выключателя 32 и переместить его. Для замены отсоединить токоведущие провода и винты крепления концевого выключателя и заменить его.	Отвертка

13 ПРАВИЛА ХРАНЕНИЯ И ТРАНСПОРТИРОВАНИЯ

13.1 Сковороды должны храниться в транспортной таре в помещении или под навесом при температуре от плюс 40°C до минус 50°C, установленными в вертикальное положение не более чем в два яруса.

13.2 Транспортирование сковород допускается железнодорожным, автомобильным, речным и морским видами транспорта в соответствии с действующими Правилами перевоза для каждого из этих видов.

14 СВИДЕТЕЛЬСТВО О ПРИЕМКЕ

Сковорода электрическая

СЭС-0,45/

(обозначение)

номер _____ соответствует техническим условиям

ТУ РБ 05881465.021-98 и признана годной для эксплуатации

(обозначение)

Дата выпуска _____

Штамп ОТК

(подписи лиц, ответственных за приемку)

15 ГАРАНТИИ ИЗГОТОВИТЕЛЯ (ПОСТАВЩИКА)

Изготовитель гарантирует соответствие сковороды электрической всем требованиям комплекта конструкторской документации и ТУ при соблюдении условий транспортирования, хранения, монтажа и эксплуатации.

Гарантийный срок эксплуатации сковород - 12 месяца со дня их ввода в эксплуатацию.

Гарантийный срок хранения сковород - 12 месяцев со дня их изготовления.

В СЛУЧАЕ НЕ ПРОВЕДЕНИЯ ТЕХНИЧЕСКОГО ОБСЛУЖИВАНИЯ ИЗГОТОВИТЕЛЬ СНИМАЕТ С СЕБЯ ГАРАНТИЙНЫЕ ОБЯЗАТЕЛЬСТВА.

РАБОТЫ ПО ТЕХНИЧЕСКОМУ ОБСЛУЖИВАНИЮ НЕ ЯВЛЯЮТСЯ РАБОТАМИ ПО ГАРАНТИИ И ПРОИЗВОДЯТСЯ ЗА СЧЕТ ПОТРЕБИТЕЛЯ РЕМОНТНЫМИ ОРГАНИЗАЦИЯМИ ПО ПРЕДВАРИТЕЛЬНО ЗАКЛЮЧЕННОМУ ДОГОВОРУ МЕЖДУ НИМИ.

В течение гарантийного срока службы изделия предприятие-поставщик гарантирует устранение выявленных дефектов изготовления, замену вышедших из строя составных частей изделия по отдельному договору между потребителем и поставщиком.

16 СВЕДЕНИЯ О РЕКЛАМАЦИЯХ

Дата предъявления рекламации	Краткое содержание рекламации	Меры, принятые по рекламации и их результаты

Зип Общепит

vsezip.ru

+7(812)987-08-81

17 СВЕДЕНИЯ О КОНСЕРВАЦИИ И УПАКОВКЕ

Свидетельство о консервации

Сковорода электрическая
СЭС-0,45/
(обозначение)

номер _____ подвергнута консервации согласно требованиям документации.

Штамп ОТК

Дата выпуска _____

(подписи лиц, ответственных за консервацию)

Свидетельство об упаковке

Сковорода электрическая
СЭС-0,45/
(обозначение)

номер _____ упакована согласно требованиям документации.

Штамп ОТК

Дата выпуска _____

(подписи лиц, ответственных за упаковку)

18 УТИЛИЗАЦИЯ

Материалы, применяемые для упаковки сковороды, могут быть полностью переработаны и использованы повторно, если будут сданы на пункты по сбору вторичного сырья.

При подготовке и отправке сковороды на утилизацию необходимо разобрать и рассортировать составные части сковороды по материалам, из которых они изготовлены, и утилизировать их в соответствии с действующим законодательством страны.

ПРИЛОЖЕНИЕ А
(справочное)

vsezip.ru

Сведения о содержании драгоценных металлов для сковород СЭС-0,45

Наименование	Куда входит	Кол-во в изделии, шт	Масса 1шт., г	Масса изделия, г	Номер акта	Примечание
Серебро	Пускатель ПМЛ-2100	1	2,425	2,425		
	Реле РП21	1	0,8085	0,8085		
	Выключатель ВПБ15Е	1	0,547	0,547		
	Выключатель ВК-42	1	0,0801	0,0801		
Примечание. Драгоценные материалы подлежат утилизации.						

Акт пуска изделия в эксплуатацию № _____
От « _____ » _____ г.

Мы, нижеподписавшиеся, электромеханик (слесарь-электрик)

Фамилия, и.,о. _____ наименование специализированной обслуживающей организации
и представитель Приобретателя (Владельца) _____
_____ должность представителя Владельца
_____ составили настоящий акт в том, что
_____ Фамилия, и.,о.

Наименование торгово-технологического оборудования, тип, марка, количество

Изготовленное ОАО «Гомельторгмаш», № _____
дата выпуска « _____ » _____ года пущено в эксплуатацию и принято на обслуживание _____
_____ наименование

_____ специализированной обслуживающей организации
Владелец, эксплуатирующий торгово-технологическое оборудование,

_____ наименование предприятия (организации) Владельца

_____ Почтовый адрес Владельца _____ телефон(факс)
Суточное время работы предприятия с _____ до _____ часов
Среднесуточная работа изделия _____ часов
Количество выходных дней в неделе работы предприятия _____

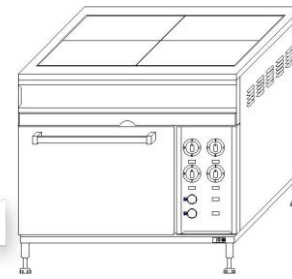
Оборудование испытано и сдано Приобретателю (Владельцу) в рабочем состоянии. Замечаний нет.

Режим работы и условия эксплуатации соответствуют паспортным данным и техническим характеристикам изготовителя.

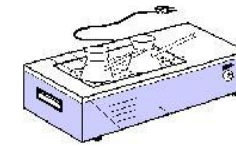
	М. П.	М.П.
	Представитель приобретателя	Представитель специализированной обслуж. организации
Должность		
Фамилия И. О.		
Подпись		

ПЕРЕЧЕНЬ
специализированных организаций, производящих гарантийное обслуживание
продукции ОАО «Гомельторгмаш»

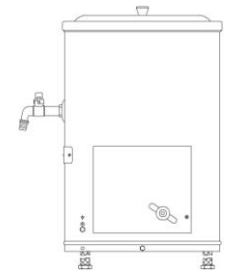
№ п/п	Наименование организации	Адрес организации	Телефон/факс
1	ОАО «Гомельторгмаш»	246034, г.Гомель, ул. Владимира, 14	(0232)42-25-33
2	ОАО «Торгтехника»	220089, г.Минск, ул. Железнодорожная, 3, к.1	(017) 270-90-40 270-90-41
3	АОЗТ «Холодильная техника»	230019, г. Гродно, пр-т Космонавтов, 60а	(0152)74-41-25 75-54-76
4	ОАО «Витебскторгтехника»	210017, г. Витебск, ул. Скорины, 6	(0212)23-19-55 23-27-88
5	ОАО «Гомельторгтехника»	246027, г. Гомель, ул. Барыкина, 161	(0232)41-03-95 41-02-37 41-02-42
6	ОАО «Брестторгтехника»	224005, г. Брест, ул. Героев обороны Брестской крепости, 32	(0162)23-63-30 23-66-15 23-30-12
7	ОАО «Могилевторгтехника»	212011, г. Могилев, ул. Белинского, 35	(0222)72-08-67
8	ПКФ «MGM» S.R.L.	2071 Молдова, г. Кишинев, ул. Алба Юлия, 75	8-10(37322)58-88-88 58-11-59 75-24-54
9	UAB "TEKSTIMA IR KO"	06306 Литва, г. Вильнюс, ул. Саломея Нерис, 13/5	8-10(37052)40-74-86 40-74-86 32-43-62
10	ОАО «Гродно Рембыттехника»	230023 г.Гродно, пер. Виленский 16	(0152)77-14-79 74-35-66
11	ООО «Браво»	224002, г.Брест, Южный городок, 37	(0162)35-65-93 35-59-88
12	ОАО «Торгсервис»	222517, г.Борисов, Ул. Гоголя, 23А	(0177)74-61-31 72-26-82
13	ООО «АРМ-ЭКО»	33001, Украина, г.Ровно, Ул. Бична, 22	8-10(38036) 2631946
14	Компания «БИОХИМТЕХ»	РФ, г.Москва, Верхние поля, 18	8-107(495)956-79-29 363-38-01, доб. 203
15	ПКФ «Продтехника»	РФ, г.Москва, 1-й Нагинский проезд, 4	8-107(495) 956-63-15 737-30-24 111-53-41
16	ООО «Компания Эндвест»	220033, г.Минск, Ул. Аранская, 13-8	(017) 245-16-96 299-59-39 299-51-42
17	ООО «ФараонМаркет»	230029, г.Гродно, Ул. Горького, 72	(0152) 60-20-77
18	ОАО «Рембыттехника-Пинск»	225710, г. Пинск, Ул. Завальная, 15	(0165)32-28-61 35-45-59



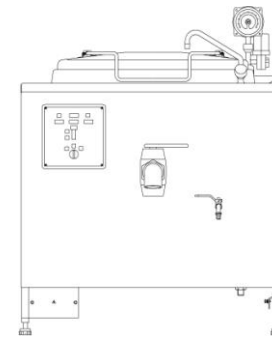
Плиты электрические



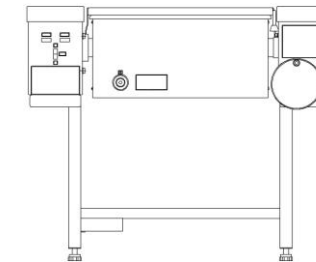
Электроаппарат для приготовления кофе



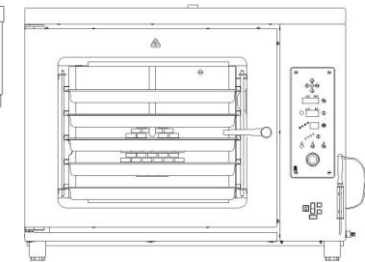
Электрокипятильники



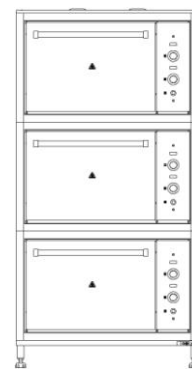
Котлы пищеварочные



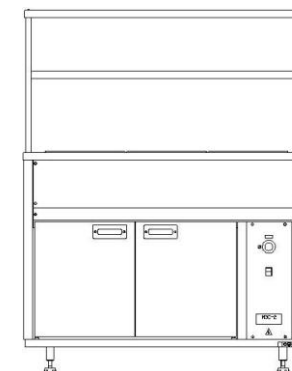
Сковороды электрические



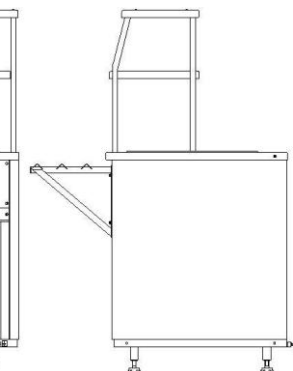
Аппарат пароконвекционный



Шафы жарочные



Мармиты электрические



Более подробную информацию о выпускаемых изделиях
 ОАО «Гомельторгмаш» можно получить на сайте www.torgmash.by и по телефонам:
 факс: +375-232-42-22-41; тел: +375-232-42-56-66