

Зип Общепит

DESPIECE TECNICO

vsezip.ru

+7(812)987-08-81

**Hornos Mixtos  
Fours Mixtes  
Combi Ovens  
HeiBluftdämpfer  
Forno Misti**

**Modelos:**

**HMM-6/11**

**HMM-10/11**

**HMM-10/21**

**HMM-2-10/11**

**MFHMM-6/11**

**MFHMM-10/11**

**MFHMM-10/21**

**HMM-6/11 UL**

**HMM-10/11 UL**

**HMM-10/21 UL**

**VECM-6/11**

**VECM-10/11**

**VECM-10/21**

**VECM-2-10/11**

*Noviembre 2003 November*

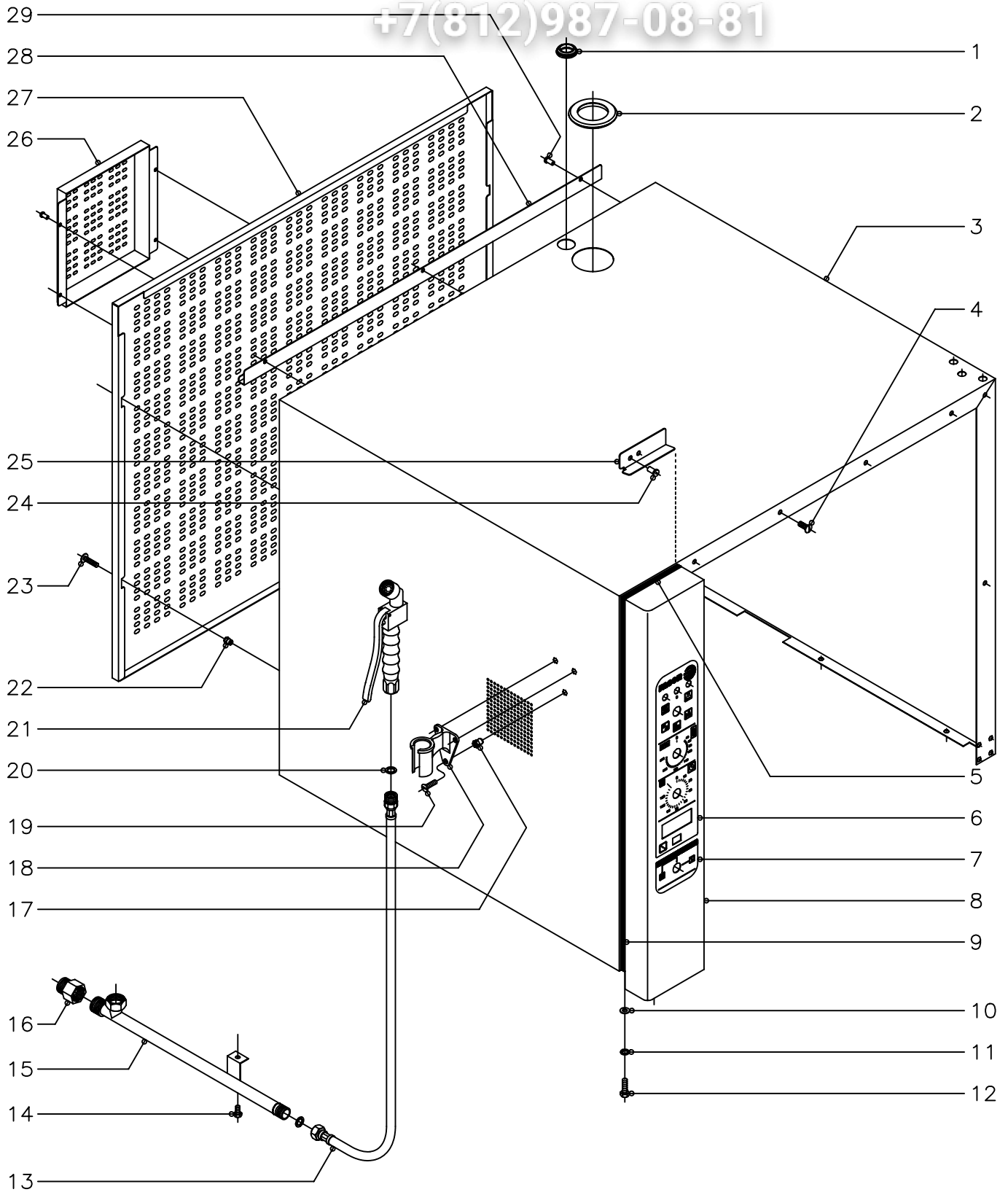


**Fagor Industrial**

Зип Ощепит

vsezip.ru

+7(812)987-08-81



N plano C-1443	Firma 	Fecha 11-2003	Aparato HORNOS MIX. ELECTROMECHANICOS	MUEBLE	Lamina 1	Fagor Industrial S.Coop. <b>FAGOR</b> Oñate
-------------------	-----------	------------------	--	--------	-------------	--

# Зип Ощепит

vsezip.ru

+7(812)987-08-81

MOD.		HORNOS MIXTOS ELECTROMECHANICOS		ZONA	MUEBLE				
ITEM	CODIGO	DENOMINACION	TEXTO	HMM-6/11	HMM-10/11	HMM-10/21	HMM-2-10/11	HMM-6/11 UL	
1	N503017	Soporte termostato		1	1	1	1	1	
2	R662813	Pasamuros chimenea		1	1	1	1	1	
3	R662819	Cuerpo exterior de horno 6/11		1	-	-	-	1	
3	R672816	Cuerpo exterior de horno 10/11		-	1	-	-	-	
3	R682812	Cuerpo exterior de horno 10/21		-	-	1	1	-	
4	Q152017	Tornillo amarre M-6x13		6	6	6	6	6	
5	3715400	Junta panel portamandos L=130		1	1	1	1	1	
6	R743012	Serigrafia superior (FAGOR)		1	1	1	1	-	
6	R743070	Serigrafia superior (FAGOR - UL)		-	-	-	-	1	
6	R743020	Serigrafia superior (MF)		-	-	-	-	1	
7	R663014	Serigrafia inferior (FAGOR)		1	-	-	-	1	
7	R693000	Serigrafia inferior (FAGOR)		-	1	1	1	-	
7	R693057	Serigrafia inferior (MF)		-	-	-	-	1	
7	R693031	Serigrafia inferior (MF)		-	-	-	-	-	
8	R742807	Panel portamandos 6/11		1	-	-	-	1	
8	R752805	Panel portamandos 10/11 y 10/21		-	1	1	1	-	
9	3715400	Junta panel portamandos L=530		2	-	-	-	2	
9	3715400	Junta panel portamandos L=770		-	2	2	2	-	
10	Q232040	Arandela plana A-6		2	2	2	2	2	
11	Q262040	Arandela muelle A-6		2	2	2	2	2	
12	Q012042	Tornillo exagonal M-6x15		2	2	2	2	2	
13	R095006	Flexible de ducha		*	*	*	*	1	
14	Q012042	Tornillo exagonal M-6x15		*	*	*	*	1	
15	R675002	Suplemento ducha		*	*	-	-	1	
15	R685003	Suplemento ducha		-	-	*	*	-	
16	T125033	Adaptador a rosca UL		-	-	-	-	1	
17	Q221342	Remache exagonal M-4		*	*	*	*	3	
18	R095007	Soporte de ducha		*	*	*	*	1	
19	Q042022	Tornillo avellanado M-4x15		*	*	*	*	3	

# Зип Ощепит

vsezip.ru

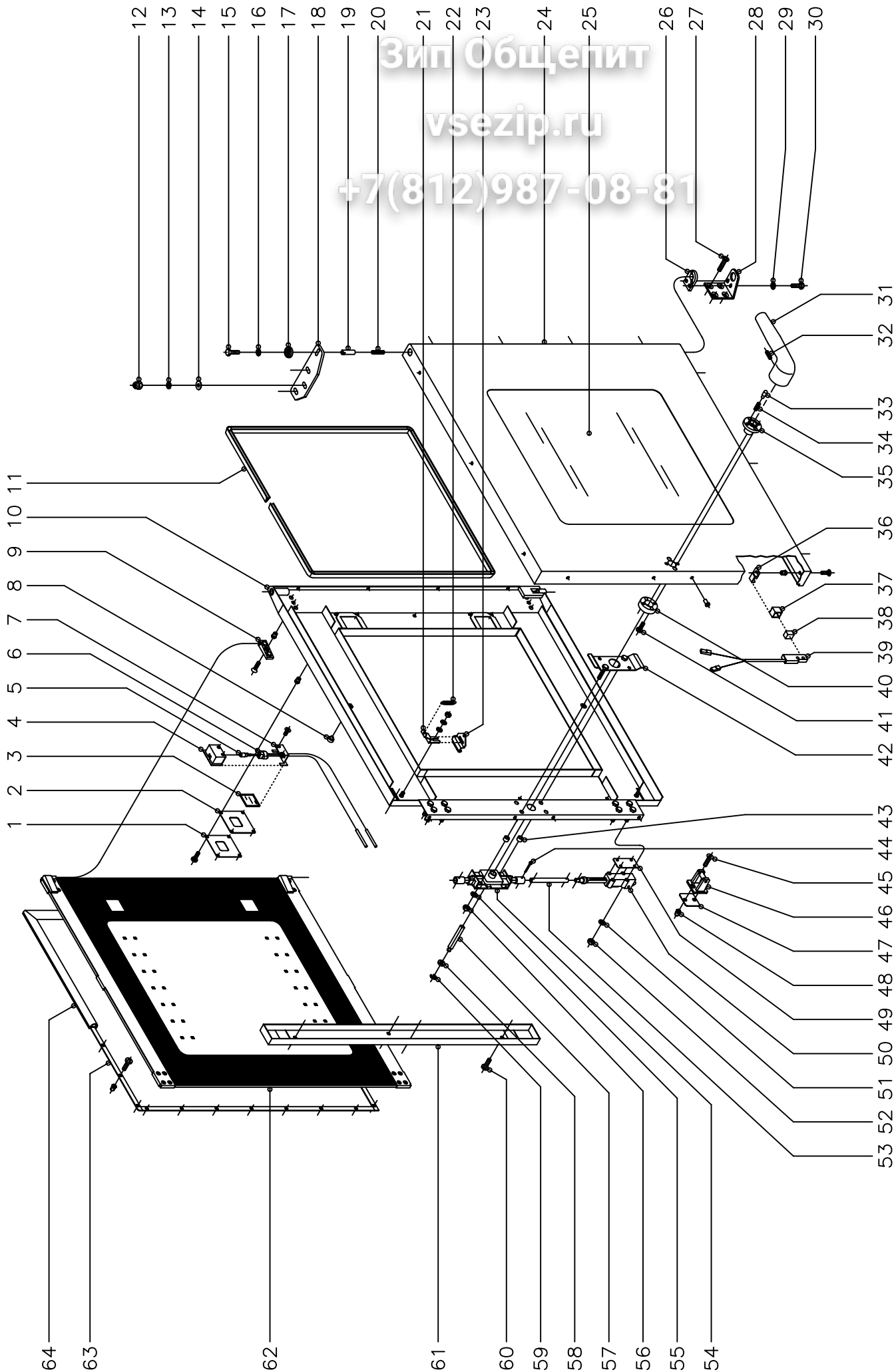
+7(812)987-08-81

MOD.		HORNOS MIXTOS ELECTROMECHANICOS		ZONA	MUEBLE				
ITEM	CODIGO	DENOMINACION	TEXTO	HMM-6/11	HMM-10/11	HMM-10/21	HMM-2-10/11	HMM-6/11 UL	
20	Q306024	Arandela junta Ø18xØ12,5x1,5		*	*	*	*	2	
21	R095005	Cuerpo de ducha		*	*	*	*	1	
22	Q221342	Remache exagonal M-5		4	4	4	4	4	
23	Q152038	Tornillo amarre M-5x30		4	4	4	4	4	
24	Q412002	Remache tubular Ø 4x7,5		2	2	2	2	2	
25	R662811	Fijacion portamandos		1	1	1	1	1	
26	R092822	Tapa ventilacion motor		1	1	1	1	1	
	Q412002	Remache tubular Ø 4x7,5		4	4	4	4	4	
27	R662816	Panel posterior		1	-	-	-	1	
27	R672812	Panel posterior		-	1	-	-	-	
27	R682807	Panel posterior		-	-	1	1	-	
28	R672811	Canaleta recogeaguas		1	1	-	-	1	
28	R682806	Canaleta recogeaguas		-	-	1	1	-	
29	Q412002	Remache tubular Ø 4x7,5		3	3	3	3	3	

Зип Общепит

vsezip.ru

+7(812)987-08-81



N plano  
C-1444

Firma

Fecha  
11-2003

Aparato  
HORNOS MIX. ELECTROMECANICOS

PUERTA

Lamina  
2

Fagor Industrial S.Coop. **FAGOR**  
Oñate

MOD.		HORNOS MIXTOS ELECTROMECHANICOS		ZONA	PUERTA				
ITEM	CODIGO	DENOMINACION	TEXTO	HMM-6/11	HMM-10/11	HMM-10/21	HMM-2-10/11	HMM-6/11 UL	
	1100002594	KIT Puerta completa 6/11		1	-	-	-	1	
	1100002595	KIT Puerta completa 10/11		-	1	-	-	-	
	1100002596	KIT Puerta completa 10/21		-	-	1	1	-	
1	R670608	Tapa cierre lampara		2	2	2	2	2	
	Q152004	Tornillo aplastado M-5x13		8	8	8	8	8	
	Q222011	Remache exagonal M-5		8	8	8	8	8	
2	R670609	Junta cierre lampara		2	2	2	2	2	
3	R670618	Cristal de lampara		2	2	2	2	2	
4	R670610	Deflector de lampara		2	2	2	2	2	
5	R663013	Lampara 10 W. 12 V.		2	2	2	2	2	
6	R663058	Portalamparas		2	2	2	2	2	
7	R670611	Suplemento deflector		2	2	2	2	2	
	Q042031	Tornillo avellanado M-5x10		4	4	4	4	4	
8	R670617	Tope cristal interior		6	6	6	6	6	
9	R670615	Base de bisagra		2	2	2	2	2	
	Q042032	Tornillo avellanado M-5x15		2	2	2	2	2	
	Q222011	Remache exagonal M-5		2	2	2	2	2	
10	T080500	Contrapuerta completa 6/11		1	-	-	-	1	
10	T110500	Contrapuerta completa 10/11		-	1	-	-	-	
10	T120500	Contrapuerta completa 10/21		-	-	1	1	-	
11	3715200	Junta cristal L=1700		1	-	-	-	1	
11	3715200	Junta cristal L=2000		-	1	-	-	-	
11	3715200	Junta cristal L=2300		-	-	1	1	-	
12	Q212051	Tuerca sombrerete M-8		3	3	3	3	3	
13	Q242050	Arandela abanico A-8		3	3	3	3	3	
14	Q302025	Arandela plana Ø8,4xØ20x1,5		3	3	3	3	3	
15	Q012042	Tornillo exagonal M-6x15		1	1	1	1	1	
16	Q242040	Arandela abanico A-6		1	1	1	1	1	

MOD.		HORNOS MIXTOS ELECTROMECHANICOS		ZONA	PUERTA				
ITEM	CODIGO	DENOMINACION	TEXTO	HMM-6/11	HMM-10/11	HMM-10/21	HMM-2-10/11	HMM-6/11 UL	
17	R662807	Arandela amarre puerta		1	1	1	1	1	
18	T130500	Bisagra superior		1	1	1	1	1	
19	R660534	Eje superior		1	1	1	1	1	
20	Z850519	Resorte		1	1	1	1	1	
21	R670612	Base de pestillo		2	2	2	2	2	
	Q302022	Arandela plana Ø16xØ6x1,2		2	2	2	2	2	
	Q242040	Arandela abanico A-6		2	2	2	2	2	
	Q162040	Tuerca exagonal M-6		2	2	2	2	2	
22	R660605	Muelle tensor pestillo		2	2	2	2	2	
23	R670613	Pestillo sujecion cristal interior		2	2	2	2	2	
24	R660600	Panel puerta 6/11		1	-	-	-	1	
24	R670600	Panel puerta 10/11		-	1	-	-	-	
24	R680600	Panel puerta 10/21		-	-	1	1	-	
	Q412002	Remache tubular Ø4x7,5		14	14	14	14	14	
25	R660606	Cristal exterior 6/11		1	-	-	-	1	
25	R670625	Cristal exterior 10/11		-	1	-	-	-	
25	R680609	Cristal exterior 10/21		-	-	1	1	-	
26	R660549	Guia eje inferior		1	1	1	1	1	
27	Q062040	Tornillo avellanado M-6x16		4	4	4	4	4	
28	R660551	Bisagra inferior		1	1	1	1	1	
29	Q242040	Arandela abanico A-6		2	2	2	2	2	
30	Q012041	Tornillo exagonal M-6x10		2	2	2	2	2	
31	T130502	Manilla		1	1	1	1	1	
32	Q132042	Varilla roscada M-6x15		1	1	1	1	1	
33	T130507	Piton enganche		2	2	2	2	2	
34	T130506	Resorte		2	2	2	2	2	
35	T130515	Guia manilla		1	1	1	1	1	
36	T130513	Soporte iman		1	1	1	1	1	
37	Z200507	Protector iman		1	1	1	1	1	

# Зип Общепит

vsezip.ru

+7(812)987-08-81

MOD.		HORNOS MIXTOS ELECTROMECHANICOS		ZONA	PUERTA				
ITEM	CODIGO	DENOMINACION	TEXTO	HMM-6/11	HMM-10/11	HMM-10/21	HMM-2-10/11	HMM-6/11 UL	
38	Z200506	Iman		1	1	1	1	1	
39	Z100522	Interruptor magnetico		1	1	1	1	1	
40	T130514	Soporte resortes		1	1	1	1	1	
41	Q032032	Tornillo alomado M-5x15		2	2	2	2	2	
42	T130511	Suplemento fijacion cerradura		1	1	1	1	1	
43	Z608410	Casquillo		2	2	2	2	2	
44	Q352001	Pasador de aletas Ø2x15		4	4	4	4	4	
45	Q042043	Tornillo avellanado M-6x20		4	4	4	4	4	
46	R260545	Enganche		2	2	2	2	2	
47	R660538	Calzo de enganche		4	4	4	4	4	
48	Q221343	Remache exagonal M-6		4	4	4	4	4	
49	T080503	Suplemento elemento cierre		6	6	6	6	6	
50	T080504	Elemento de cierre		2	2	2	2	2	
51	Q262040	Arandela muelle A-6		8	8	8	8	8	
52	Q162040	Tuerca exagonal M-6		8	8	8	8	8	
53	R020502	Tubo alargadera		-	2	2	2	-	
54	T130509	Mecanismo de cierre		1	1	1	1	1	
55	Q262040	Arandela muelle A-6		2	2	2	2	2	
56	Q162040	Tuerca exagonal M-6		2	2	2	2	2	
57	T130508	Eje de manilla		1	1	1	1	1	
58	T130505	Casquillo		1	1	1	1	1	
59	Q271033	Arandela de seguridad Ø6		1	1	1	1	1	
60	Q032031	Tornillo alomado M-5x10		2	2	2	2	2	
60	Q032021	Tornillo alomado M-4x10		2	2	2	2	2	
61	T080502	Tapa cierre puerta		1	-	-	-	1	
61	T110502	Tapa cierre puerta		-	1	1	1	-	
62	1100002806	KIT Cristal interior completo 6/11		1	-	-	-	1	
62	1100002807	KIT Cristal interior completo 10/11		-	1	-	-	-	
62	1100002808	KIT Cristal interior completo 10/21		-	-	1	1	-	

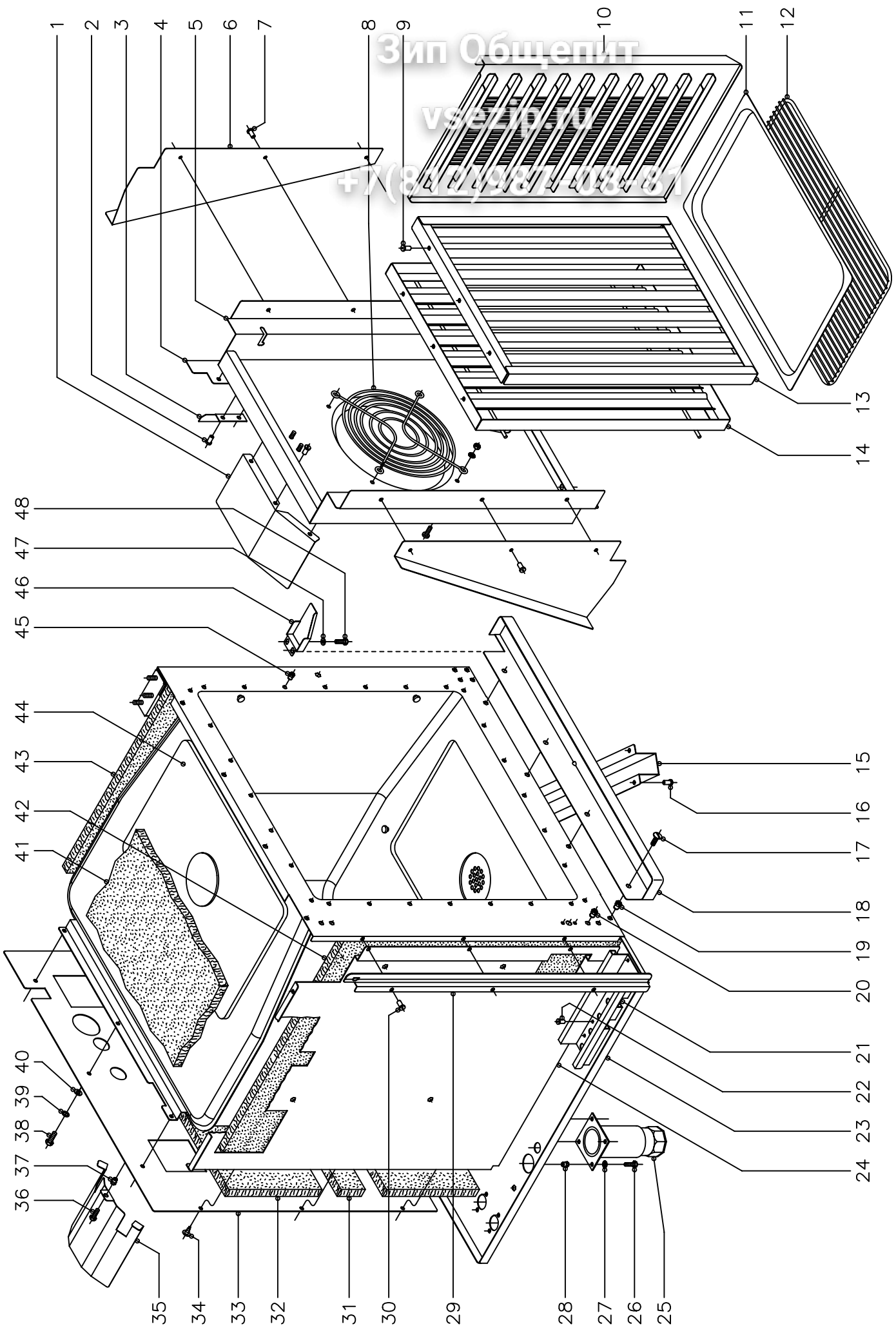


MOD.		HORNOS MIXTOS ELECTROMECHANICOS		ZONA		PUERTA		
ITEM	CODIGO	DENOMINACION	TEXTO	HMM-6/11	HMM-10/11	HMM-10/21	HMM-2-10/11	HMM-6/11 UL
63	R660526	Fijacion junta completa 6/11		1	-	-	-	1
63	R670513	Fijacion junta completa 10/11		-	1	-	-	-
63	R680511	Fijacion junta completa 10/21		-	-	1	1	-
	Q033021	Tornillo alomado M-4x10 ( laton )		28	28	28	28	28
	Q222041	Remache exagonal M-4 inox.		28	28	28	28	28
64	R660503	Junta de puerta 6/11		1	-	-	-	1
64	R670500	Junta de puerta 10/11		-	1	-	-	-
64	R680500	Junta de puerta 10/21		-	-	1	1	-

Зип Общепит

vs/10/10

+7(844)987-08887



N plano C-1445	Firma 	Fecha 11-2003	Aparato MUEBLE INTERIOR HORNOS MIX. ELECTROMECHANICOS	Lamina 3	Fagor Industrial S.Coop. <b>FAGOR</b> Oñate
-------------------	-----------	------------------	---	-------------	--

MOD.		HORNOS MIXTOS ELECTROMECHANICOS		ZONA	MUEBLE INTERIOR				
ITEM	CODIGO	DENOMINACION	TEXTO	HMM-6/11	HMM-10/11	HMM-10/21	HMM-2-10/11	HMM-6/11 UL	
1	R682632	Deflector de turbina		-	-	2	2	-	
	Q412002	Remache tubular Ø 4x7,5		-	-	6	6	-	
2	Q412002	Remache tubular Ø 4x7,5		4	4	4	4	4	
3	R292647	Escuadra sujecion cubreventilador		2	2	2	2	2	
4	R662648	Aleron derecho		1	-	-	-	1	
s/n	R662647	Aleron izquierdo		1	-	-	-	1	
	Q412002	Remache tubular Ø 4x7,5		6	-	-	-	6	
5	R662656	Cubre ventilador		1	-	-	-	1	
5	R672651	Cubre ventilador		-	1	-	-	-	
5	R682669	Cubre ventilador		-	-	1	1	-	
6	R732619	Aleron lateral		-	-	2	2	-	
7	Q412002	Remache tubular Ø 4x7,5		-	-	6	6	-	
8	R662661	Proteccion de turbina		-	-	-	-	1	
	Q032021	Tornillo alomado M-4x10		-	-	-	-	4	
	Q242020	Arandela abanico A-4		-	-	-	-	4	
	Q162020	Tuerca exagonal M-4		-	-	-	-	4	
9	Q412002	Remache tubular Ø 4x7,5		6	6	6	6	6	
10	R662668	Guia de bandejas derecha		1	-	-	-	1	
s/n	R662670	Guia de bandejas izquierda		1	-	-	-	1	
10	T112615	Guia de bandejas derecha		-	1	-	-	-	
s/n	T112617	Guia de bandejas izquierda		-	1	-	-	-	
10	T122614	Guia de bandejas derecha		-	-	1	-	-	
s/n	T122616	Guia de bandejas izquierda		-	-	1	-	-	
10	R682640	Guia de bandejas MARKET-FORGE		-	-	-	-	-	
11	R252816	Bandeja 1/1 ( 530x325x20 )		1	1	-	1	-	
11	R032605	Bandeja 2/1 ( 530x650x40 )		-	-	1	-	-	
12	R672665	Parrilla 1/1		1	1	-	1	3	
12	R682676	Parrilla 2/1		-	-	1	-	-	
12	R682641	Parrilla 2/1 MARKET-FORGE		-	-	-	-	-	

MOD.		HORNOS MIXTOS ELECTROMECHANICOS		ZONA	MUEBLE INTERIOR				
ITEM	CODIGO	DENOMINACION	TEXTO	HMM-6/11	HMM-10/11	HMM-10/21	HMM-2-10/11	HMM-6/11 UL	
13	R662617	Anterior de filtro		1	-	-	-	1	
13	R092618	Anterior de filtro		-	1	1	1	-	
14	R662622	Posterior de filtro		1	-	-	-	1	
14	R092621	Posterior de filtro		-	1	1	1	-	
15	R672804	Cubre desagüe		1	1	-	-	1	
15	R682805	Cubre desagüe		-	-	1	1	-	
16	Q412002	Remache tubular Ø 4x7,5		8	8	8	8	8	
17	Q152017	Tornillo amarre M-6x13		4	4	4	4	4	
18	T112813	Recoge aguas		1	1	-	-	1	
18	T122811	Recoge aguas		-	-	1	1	-	
19	Q221343	Remache exagonal M-6		4	4	4	4	4	
20	Q221343	Remache exagonal M-6		8	8	8	8	8	
21	R342821	Guia del cuadro electrico		1	1	1	1	1	
22	Q412002	Remache tubular Ø 4x7,5		8	8	8	8	8	
23	R672813	Base exterior de horno		1	1	-	-	1	
23	R682811	Base exterior de horno		-	-	1	1	-	
24	T072614	Soporte lateral aislante		1	-	-	-	1	
24	T112624	Soporte lateral aislante		-	1	-	-	-	
24	T122619	Soporte lateral aislante		-	-	1	1	-	
25	X260151	Pata regulable		4	4	4	4	4	
26	Q012042	Tornillo exagonal M-6x15		16	16	16	16	16	
27	Q242040	Arandela abanico A-6		16	16	16	16	16	
28	Q221343	Remache exagonal M-6		16	16	16	16	16	
29	R662682	Protector portamandos		1	-	-	-	1	
29	R672674	Protector portamandos		-	1	1	1	-	
30	Q412002	Remache tubular Ø 4x7,5		3	3	3	3	3	
31	R662616	Aislante posterior 560x60x20		3	3	4	4	3	
32	R662615	Aislante posterior 800x110x20		2	-	-	-	2	
32	R672631	Aislante posterior 670x230x20		-	2	2	2	-	

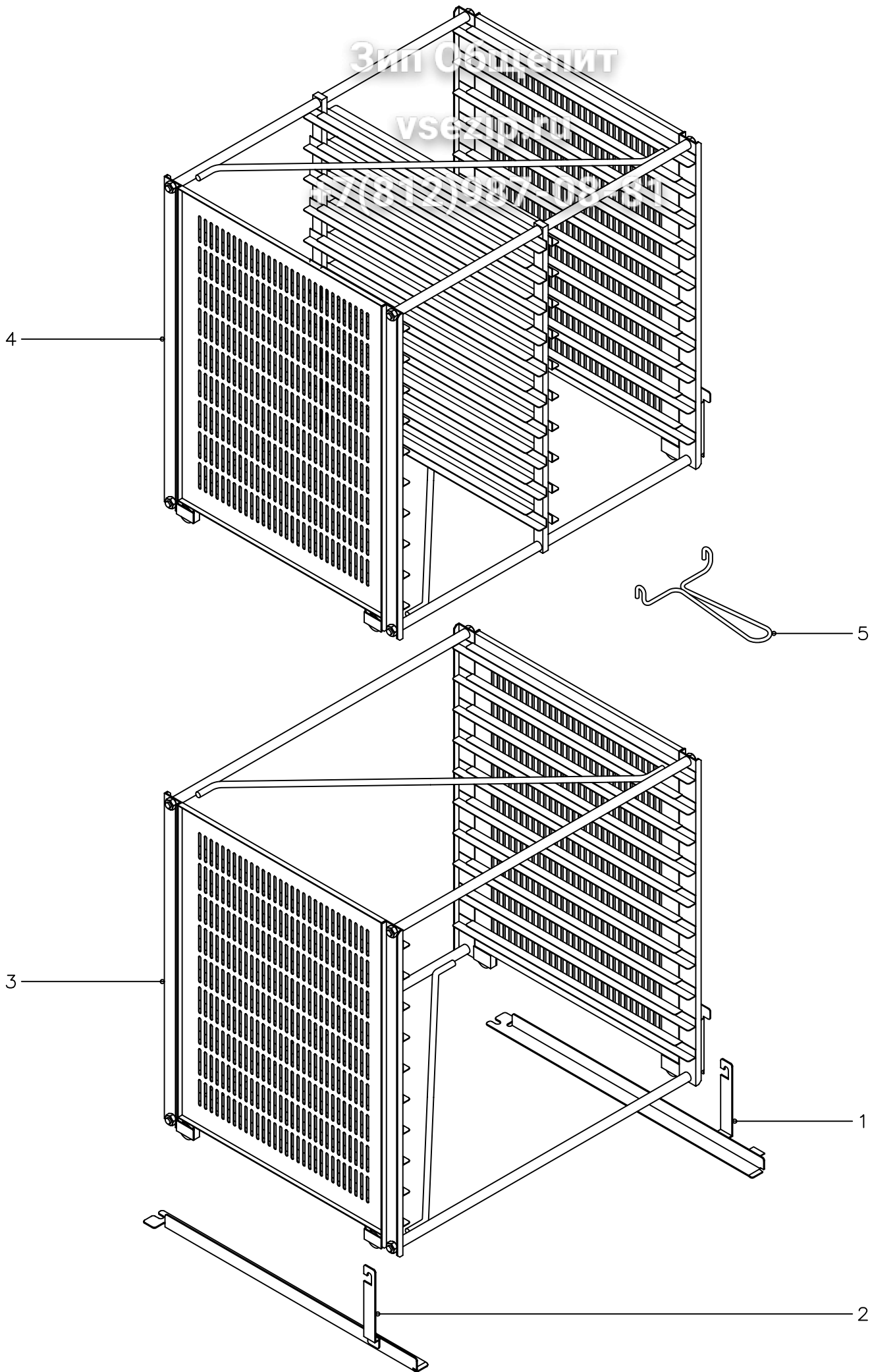
MOD.		HORNOS MIXTOS ELECTROMECHANICOS		ZONA	MUEBLE INTERIOR				
ITEM	CODIGO	DENOMINACION	TEXTO	HMM-6/11	HMM-10/11	HMM-10/21	HMM-2-10/11	HMM-6/11 UL	
33	R662655	Soporte aislante posterior		1	-	-	-	1	
33	R672608	Soporte aislante posterior		-	1	-	-	-	
33	R682606	Soporte aislante posterior		-	-	1	1	-	
34	Q151301	Tornillo alomado		3	3	3	3	3	
35	R142628	Tejadillo motor turbina		1	1	1	1	1	
36	Q012042	Tornillo exagonal M-6x15		1	1	1	1	1	
37	Q221343	Remache exagonal M-6		1	1	1	1	1	
38	Q012042	Tornillo exagonal M-6x15		12	12	12	12	12	
39	Q262040	Arandela muelle A-6		12	12	12	12	12	
40	Q232040	Arandela plana A-6		12	12	12	12	12	
41	R662614	Aislante base y techo 650x650x20		5	5	-	-	5	
41	R682623	Aislante base y techo 860x790x20		-	-	5	5	-	
42	R662613	Aislante lateral 650x530x20		3	-	-	-	3	
42	R672630	Aislante lateral 770x650x20		-	3	-	-	-	
42	R682623	Aislante lateral 860x790x20		-	-	3	3	-	
43	R662613	Aislante lateral 650x530x20		2	-	-	-	2	
43	R672630	Aislante lateral 770x650x20		-	2	-	-	-	
43	R682623	Aislante lateral 860x790x20		-	-	2	2	-	
44	R662681	Cuerpo interior horno		1	-	-	-	1	
44	R672673	Cuerpo interior horno		-	1	-	-	-	
44	R682674	Cuerpo interior horno		-	-	1	1	-	
	R662636	Refuerzo base de cuerpo interior		1	1	-	-	1	
	R682633	Refuerzo base de cuerpo interior		-	-	1	1	-	
	R682663	Refuerzo vertical de cuerpo interior		-	-	2	2	-	
	Q232040	Arandela plana A-6		8	8	21	21	8	
	Q262040	Arandela muelle A-6		8	8	21	21	8	
	Q162040	Tuerca exagonal M-6		8	8	21	21	8	
45	Q222041	Remache exagonal M-4 inox.		24	28	28	28	24	

MOD.	HORNOS MIXTOS ELECTROMECAICOS	ZONA	MUEBLE INTERIOR					
ITEM	CODIGO	DENOMINACION	TEXTO	HMM-6/11	HMM-10/11	HMM-10/21	HMM-2-10/11	HMM-6/11 UL
46	R662800	Cubre cables		1	1	1	1	1
47	Q232030	Arandela plana A-5		2	2	2	2	2
48	Q012031	Tornillo exagonal M-5x10		2	2	2	2	2

Зин Общепит

vsezip.ru

7(812)987-08-81



N plano C-1446	Firma 	Fecha 11-2003	Aparato HORNOS MIX. ELECTROMECAICOS	EXTRACTURAS PORTABANDEJAS	Lamina 4	Fagor Industrial S.Coop. <b>FAGOR</b> Oñate
-------------------	-----------	------------------	--	---------------------------	-------------	--

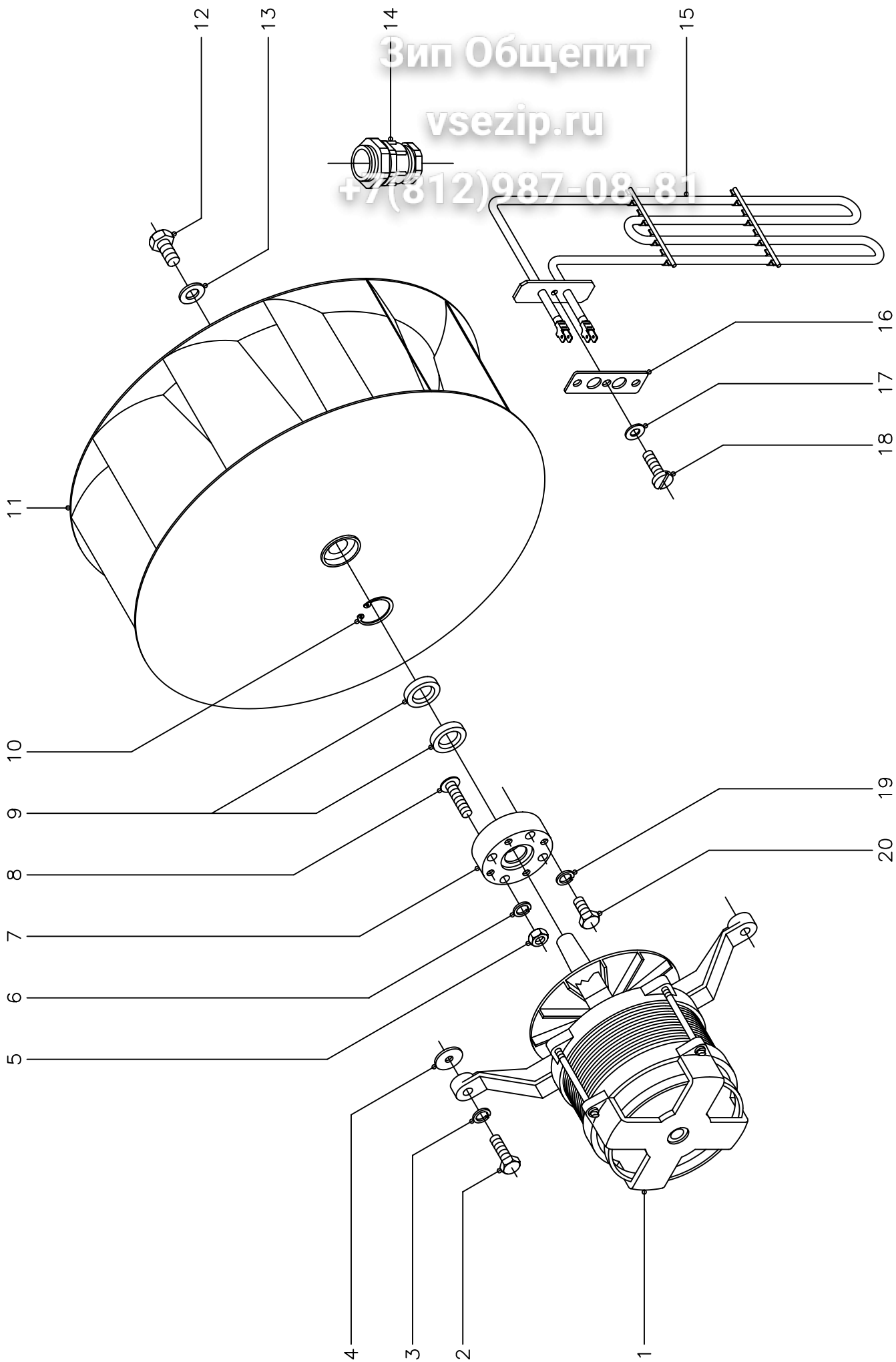
MOD.		HORNOS MIXTOS ELECTROMECHANICOS		ZONA	EXTRACTURAS PORTABANDEJAS				
ITEM	CODIGO	DENOMINACION	TEXTO	HMM-6/11	HMM-10/11	HMM-10/21	HMM-2-10/11	HMM-6/11 UL	
1100002631 KIT EXTRACTURA PORTABANDE. 10/11				-	OP.	-	-	-	
1	R672623	Rail derecho		-	OP.	-	-	-	
2	R672622	Rail izquierdo		-	OP.	-	-	-	
3	R672617	Extractura portabandejas 10/11		-	OP.	-	-	-	
5	R672632	Tirador de extractura		-	OP.	-	-	-	
1100002634 KIT EXTRACTURA PORTABANDE. 10/21				-	-	OP.	-	-	
1100002635 KIT EXTRACTURA PORTABANDE. 2-10/11				-	-	-	1	-	
1	R682659	Rail derecho		-	-	OP.	1	-	
2	R682658	Rail izquierdo		-	-	OP.	1	-	
3	R682617	Extractura portabandejas 10/21		-	-	OP.	-	-	
4	R682618	Extractura portabandejas 2-10/11		-	-	-	1	-	
5	R672632	Tirador de extractura		-	-	OP.	1	-	



Зип Общепит

vsezip.ru

+7(812)987-08-81



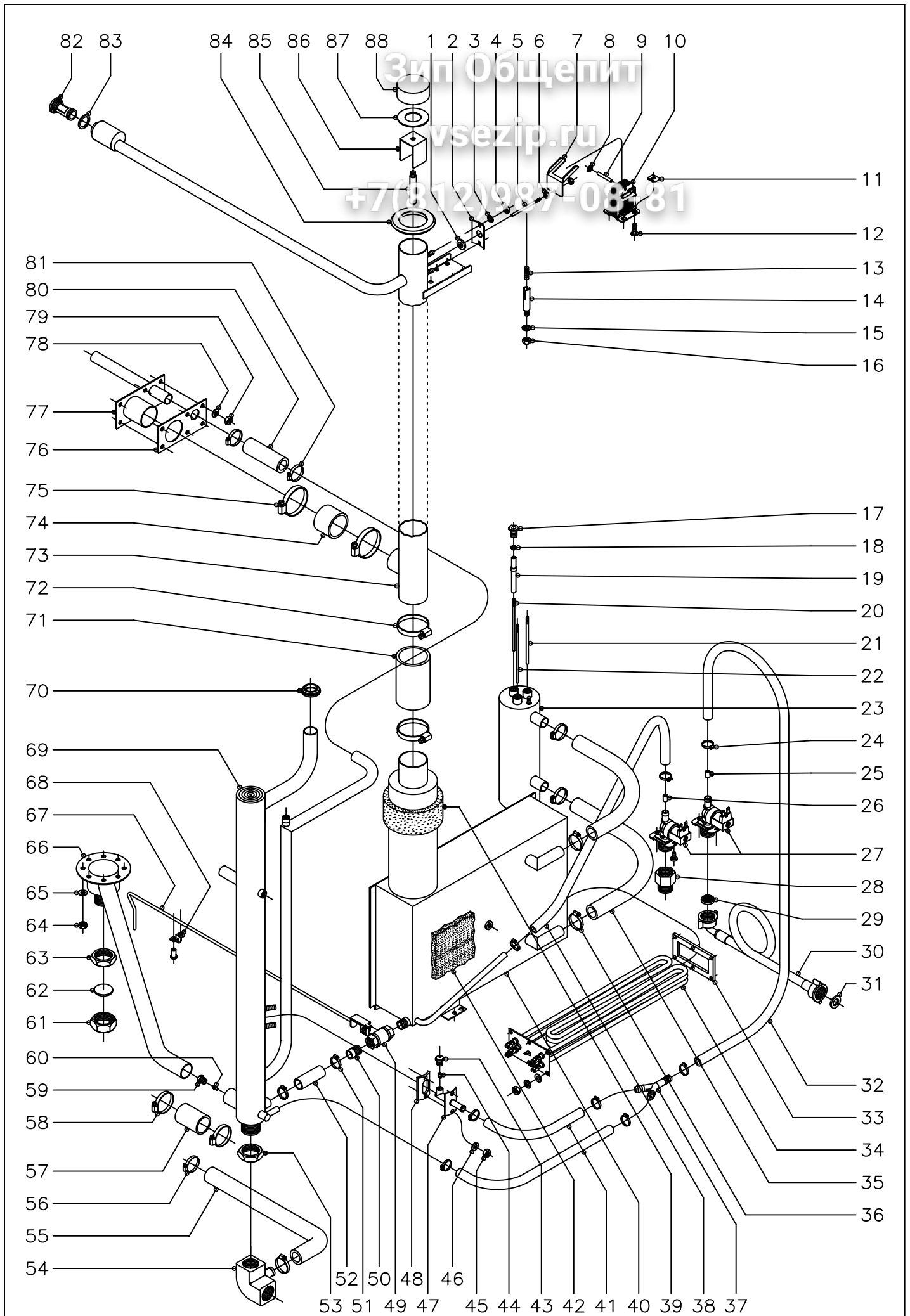
N plano C-1447	Firma 	Fecha 11-2003	Aparato HORNOS MIX. ELECTROMECHANICOS	TURBINA	Lamina 5	Fagor Industrial S.Coop. <b>FAGOR</b> Onate
-------------------	-----------	------------------	--	---------	-------------	--

# Зип Общепит

vsezip.ru

+7(812)987-08-81

MOD.	HORNOS MIXTOS ELECTROMECANICOS		ZONA	TURBINA				
ITEM	CODIGO	DENOMINACION	TEXTO	HMM-6/11	HMM-10/11	HMM-10/21	HMM-2-10/11	HMM-6/11 UL
1	R253049	Conj. motor ( 230/400 V., 50/60 Hz.)		1	1	1	1	1
2	Q012044	Tornillo exagonal M-6x25		4	4	4	4	4
3	Q262040	Arandela muelle A-6		4	4	4	4	4
4	Q301304	Arandela calzo Ø 23xØ 6,5x2		8	8	8	8	8
5	Q162040	Tuerca exagonal M-6		4	4	4	4	4
6	Q262040	Arandela muelle A-6		4	4	4	4	4
7	R662623	Casquillo reten		1	1	1	1	1
8	-	Perno M-6 ( Caldeado a cuerpo )		4	4	4	4	4
9	R662627	Reten Ø 28xØ 17x7		2	2	2	2	2
10	Q302023	Anillo de seguridad Ø 28x1,2		1	1	1	1	1
11	R253042	Turbina		1	1	1	1	1
12	Q012063	Tornillo exagonal M-10x20		1	1	1	1	1
13	R763010	Arandela seguridad Hanning		1	1	1	1	1
14	R033002	Prensaestopas		1	1	1	1	1
15	R663016	Resistencia 1500W., 230V.		6	-	-	-	6
15	R673002	Resistencia 1500+1500W., 230V.		-	6	-	-	-
15	R683000	Resistencia 2000+2000W., 230V.		-	-	6	6	-
16	R693017	Junta resistencia 6/11		6	-	-	-	6
16	R673063	Junta resistencia 10/11 y 10/21		-	6	6	6	-
17	Q232030	Arandela plana A-5		6	18	18	18	6
18	Q062031	Tornillo alomado M-5x10		6	18	18	18	6
19	Q232030	Arandela muelle A-5		4	4	4	4	4
20	Q012031	Tornillo exagonal M-5x10		4	4	4	4	4



N plano C-1448	Firma 	Fecha 11-2003	Aparato HORNO MIX. ELECTROMECHANICO	CIRCUITO DE AGUA	Lamina 6	Fagor Industrial S.Coop. <b>FAGOR</b> Onate
-------------------	-----------	------------------	--	------------------	-------------	--

MOD.		HORNOS MIXTOS ELECTROMECHANICOS		ZONA	CIRCUITO DE AGUA				
ITEM	CODIGO	DENOMINACION	TEXTO	HMM-6/11	HMM-10/11	HMM-10/21	HMM-2-10/11	HMM-6/11 UL	
1	R675033	Junta palanca accionamiento		1	1	1	1	1	
2	T115105	Amarre junta a conduccion vahos		1	1	1	1	1	
3	Q242030	Arandela abanico A-5		2	2	2	2	2	
4	Q162030	Tuerca exagonal M-5		2	2	2	2	2	
5	R675014	Palanca accionamiento		1	1	1	1	1	
6	Q162020	Tuerca exagonal M-4		2	2	2	2	2	
7	R672640	Escuadra accionamiento		1	1	1	1	1	
8	Q301035	Sujecion rapida Ø4		2	2	2	2	2	
9	R675016	Pasador electroiman		1	1	1	1	1	
10	R663030	Electroiman		1	1	1	1	1	
11	Q221012	Tuerca rapida M-5		2	2	2	2	2	
12	Q152004	Tornillo aplastado M-5x13		2	2	2	2	2	
13	Z883001	Resorte		1	1	1	1	1	
14	R665027	Guia resorte		1	1	1	1	1	
15	Q242040	Arandela abanico A-6		1	1	1	1	1	
16	Q162040	Tuerca exagonal M-6		1	1	1	1	1	
17	R345058	Racord amarre electrodos		3	3	3	3	3	
18	Q163020	Tuerca exagonal M-4		6	6	6	6	6	
19	R345059	Guia aislante de electrodos		3	3	3	3	3	
20	R345063	Electrodo nivel bajo L=116		1	1	1	1	1	
21	R345060	Electrodo nivel alto L=106		1	1	1	1	1	
22	R345064	Electrodo de masa L=131		1	1	1	1	1	
23	R665046	Cuerpo de niveles		1	-	-	-	1	
23	R025011	Cuerpo de niveles		-	1	1	1	-	
24	Q881302	Abrazadera 12 - 20		4	4	4	4	4	
25	P443042	Regulador caudal (3 l./m.) negro		1	1	1	1	1	
26	Z601156	Regulador caudal (8 l./m.) rojo		1	1	1	1	1	
27	Z701135	Electrovalvula entrada agua		2	2	2	2	2	
	Q032021	Tornillo alomado M-4x10		4	4	4	4	4	

# Зип Ощепит

vsezip.ru

+7(812)987-08-81

MOD.		HORNOS MIXTOS ELECTROMECHANICOS		ZONA	CIRCUITO DE AGUA				
ITEM	CODIGO	DENOMINACION	TEXTO	HMM-6/11	HMM-10/11	HMM-10/21	HMM-2-10/11	HMM-6/11 UL	
28	T125033	Adaptador a rosca UL		-	-	-	-	1	
29	Z701132	Filtro-junta entrada de agua		1	1	1	1	1	
30	Z601114	Manguera entrada de agua		2	2	2	2	-	
31	Q307031	Arandela junta Ø24xØ14x3		2	2	2	2	2	
32	3676900	Tubo de goma Ø17xØ10x900		1	1	1	1	1	
33	R145012	Junta cierre resistencias		1	2	2	2	1	
34	R143000	Resistencia (3000W.x3, 230 V.)		1	2	2	2	1	
	Q232030	Arandela plana A-5		6	12	12	12	6	
	Q242030	Arandela abanico A-5		6	12	12	12	6	
	Q162030	Tuerca exagonal M-5		6	12	12	12	6	
35	3715600	Tubo silicona forra. Ø26xØ18x400		2	2	2	2	2	
36	Q881305	Abrazadera 25 - 40		4	4	4	4	4	
37	Z201106	Racord en " Y "		1	1	1	1	1	
38	3676900	Tubo de goma Ø17xØ10x500		1	1	1	1	1	
39	R665052	Aislante salida generador		1	-	-	-	-	
39	R345013	Aislante salida generador		-	1	1	1	-	
39	R672630	Aislante salida generador		-	-	-	-	1/2.	
40	R665042	Generador de vapor		1	-	-	-	1	
40	R675024	Generador de vapor		-	1	1	1	-	
41	3676900	Tubo de goma Ø17xØ10x400		2	2	2	2	2	
42	R665051	Aislante cuerpo generador		1	-	-	-	-	
42	R345011	Aislante cuerpo generador		-	1	1	1	-	
42	R672630	Aislante cuerpo generador		-	-	-	-	1/2.	
43	Z651931	Tobera		1	1	1	1	1	
44	Z651932	Rodete		1	1	1	1	1	
45	Q162030	Tuerca exagonal M-5		2	2	2	2	2	
46	Q232030	Arandela plana A-5		2	2	2	2	2	
47	R015007	Conduccion vahos		1	1	1	1	1	

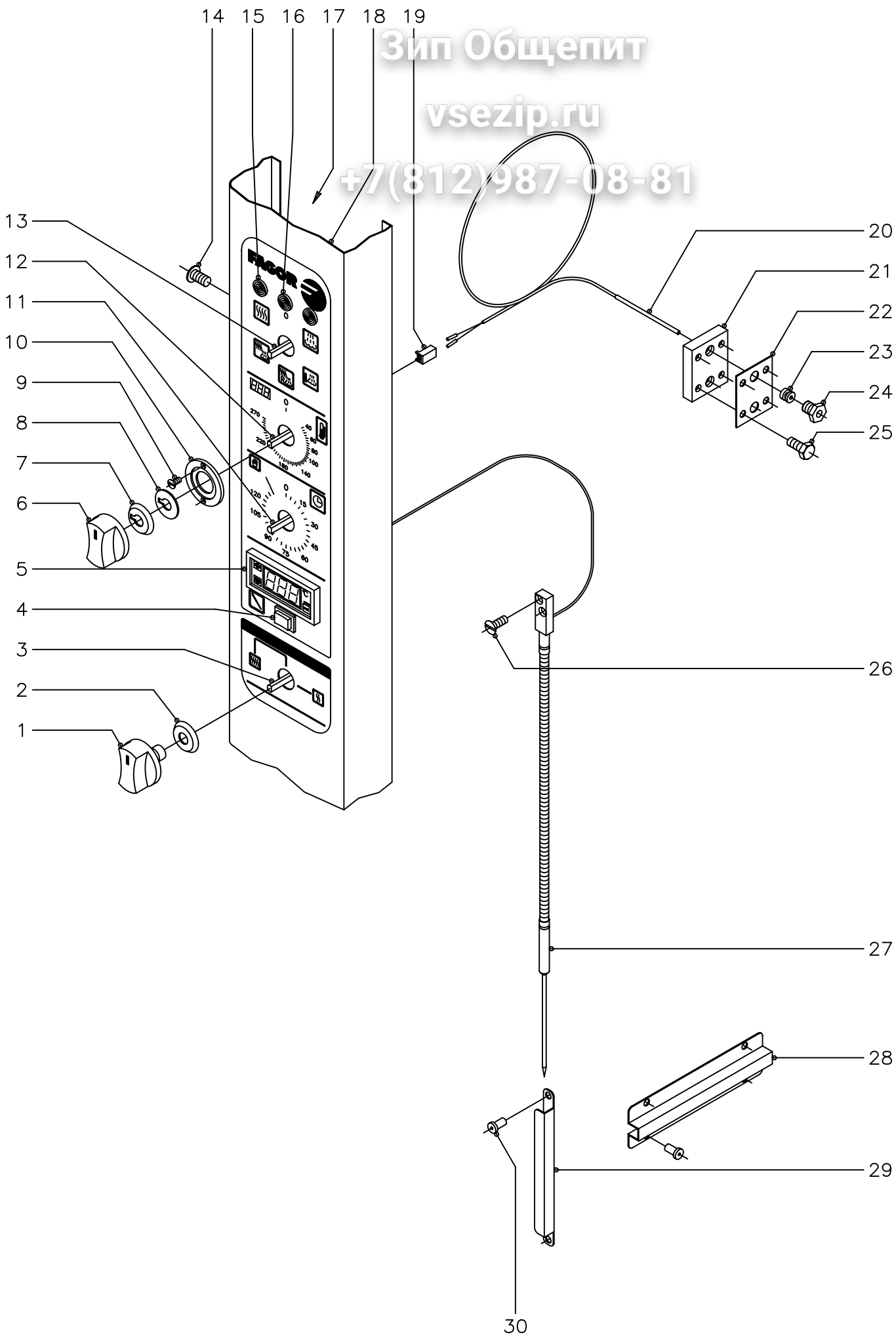
MOD.		HORNOS MIXTOS ELECTROMECHANICOS		ZONA	CIRCUITO DE AGUA				
ITEM	CODIGO	DENOMINACION	TEXTO	HMM-6/11	HMM-10/11	HMM-10/21	HMM-2-10/11	HMM-6/11 UL	
48	R345108	Junta conduccion vahos		1	1	1	1	1	
49	R015034	Cuerpo grifo vaciado		1	1	1	1	1	
50	R345014	Manguito grifo vaciado		1	1	1	1	1	
51	Q881304	Abrazadera 20 - 32		2	2	2	2	2	
52	3715600	Tubo silicona Ø26xØ18x120		1	1	1	1	1	
53	Q223014	Contratuerca 1"		1	1	1	1	1	
54	R665067	Codo desague		1	1	1	1	1	
55	3715600	Tubo silicona Ø26xØ18x1000		1	1	1	1	1	
56	Q881304	Abrazadera 20 - 32		2	2	2	2	2	
57	3714100	Tubo silicona Ø38xØ31x100		1	1	1	1	1	
58	Q881305	Abrazadera 25 - 40		2	2	2	2	2	
59	Z651931	Tobera		1	1	1	1	1	
60	Z651932	Rodete		1	1	1	1	1	
61	R665053	Tuerca tapon 1"		1	1	1	1	1	
62	R015011	Arandela junta tapon Ø34x3		1	1	1	1	1	
63	Q223014	Contratuerca 1"		1	1	1	1	1	
64	Q162040	Tuerca exagonal M-6		8	8	8	8	8	
65	Q232040	Arandela plana A-6		8	8	8	8	8	
66	R675022	Tubo de desague		1	1	-	-	1	
66	R685006	Tubo de desague		-	-	1	1	-	
67	R342803	Palanca de grifo de vaciado		1	1	-	-	1	
67	R032804	Palanca de grifo de vaciado		-	-	1	1	-	
68	Q901306	Grapa amarre palanca grifo		1	1	1	1	1	
	Q412002	Remache tubular Ø 4x7,5		2	2	2	2	2	
69	R665048	Tubo retorno y chimenea		1	-	-	-	1	
69	R675030	Tubo retorno y chimenea		-	1	-	-	-	
69	R685010	Tubo retorno y chimenea		-	-	1	1	-	
70	N503017	Soporte termostato		1	1	1	1	1	
71	R345020	Tubo empalme generador		1	1	1	1	1	

MOD.	HORNOS MIXTOS ELECTROMECHANICOS	ZONA	CIRCUITO DE AGUA					
ITEM	CODIGO	DENOMINACION	TEXTO	HMM-6/11	HMM-10/11	HMM-10/21	HMM-2-10/11	HMM-6/11 UL
72	Q881307	Abrazadera 40 - 60		2	2	2	2	2
73	R675019	Conjunto chimenea		1	1	1	1	-
73	R670317	Entrada desincrustante y chimenea		-	-	-	-	1
73	R680306	Entrada desincrustante y chimenea		-	-	-	-	-
74	3710900	Tubo silicona Ø51xØ43x40		1	1	1	1	1
75	Q881307	Abrazadera 40 - 60		2	2	2	2	2
76	R675038	Junta entrada y retorno		1	1	1	1	1
77	R662658	Tubo entrada y retorno vapor		1	-	-	-	1
77	R022613	Tubo entrada y retorno vapor		-	1	1	1	-
78	Q232040	Arandela plana A-6		6	6	6	6	6
79	Q162040	Tuerca exagonal M-6		6	6	6	6	6
80	3715600	Tubo silicona forra. Ø26xØ18x100		1	1	1	1	1
81	Q881304	Abrazadera 20 - 32		2	2	2	2	2
82	R670324	Tapon desincrustante		-	-	-	-	1
83	R670325	Junta desincrustante		-	-	-	-	1
84	R662813	Pasamuros chimenea		1	1	1	1	1
85	R675008	Union retencion de vapores		1	1	1	1	1
86	R675005	Guia retencion de vapores		1	1	1	1	1
87	R675007	Junta retencion de vapores		1	1	1	1	1
88	R675006	Retencion de vapores		1	1	1	1	1

Зип Общепит

vsezip.ru

+7(812)987-08-81



N plano  
C-1449

Firma

Fecha  
11-2003

Aparato SISTEMA ELECTRICO PORTAMANDOS  
HORNOS MIX. ELECTROMECHANICOS

Lamina  
7

Fagor Industrial S.Coop. **FAGOR**  
Onate



MOD.		HORNOS MIXTOS ELECTROMECHANICOS		ZONA	SISTEMA ELECTRICO PORTAMANDOS				
ITEM	CODIGO	DENOMINACION	TEXTO	HMM-6/11	HMM-10/11	HMM-10/21	HMM-2-10/11	HMM-6/11 UL	
1	R663062	Boton de mando (conmutadores)		2	3	3	3	2	
1	R663070	Boton de mando (conmutadores)		-	-	-	-	2	
2	R663046	Junta (conmutadores)		2	3	3	3	2	
3	R753000	Conmutador de potencia		-	1	1	1	-	
4	R743008	Interruptor regulacion sonda		1	1	1	1	1	
5	R743091	Termostato digital ° C.		1	1	1	1	-	
5	R743035	Termostato digital ° F.		-	-	-	-	1	
6	R663063	Boton de mando (circuito impreso)		1	1	1	1	1	
6	R663071	Boton de mando (circuito impreso)		-	-	-	-	1	
7	R663045	Junta (circuito impreso)		1	1	1	1	1	
8	R662810	Arandela guia		1	1	1	1	1	
9	Q151346	Tornillo avellanado M-3x5		2	2	2	2	2	
10	R662809	Guia boton de mando		1	1	1	1	1	
11	R723000	Temporizador manual		1	1	1	1	1	
12	R743013	Termostato electronico 270°C.		1	1	1	1	-	
12	R693058	Termostato electronico 500°F.		-	-	-	-	1	
13	R743002	Conmutador de funciones		1	1	1	1	1	
14	Q152004	Tornillo aplastado M-5x13		3	3	3	3	3	
15	R693056	Piloto ambar		2	2	2	2	2	
16	R693055	Piloto verde		1	1	1	1	1	
17	R742803	Soporte componentes		1	1	1	1	1	
18	R742807	Panel portamandos 6/11		1	-	-	-	1	
18	R752805	Panel portamandos 10/11 y 10/21		-	1	1	1	-	
19	R663092	Conector 2 vias		1	1	1	1	1	
20	R663090	Conjunto termopar L=1500		1	1	1	1	1	
21	R662659	Pasamuros doble para sonda		1	1	1	1	1	
22	R692811	Junta pasamuros doble		1	1	1	1	1	
23	R662652	Bicono cierre sonda		1	1	1	1	1	
24	R662629	Racord cierre sonda		1	1	1	1	1	

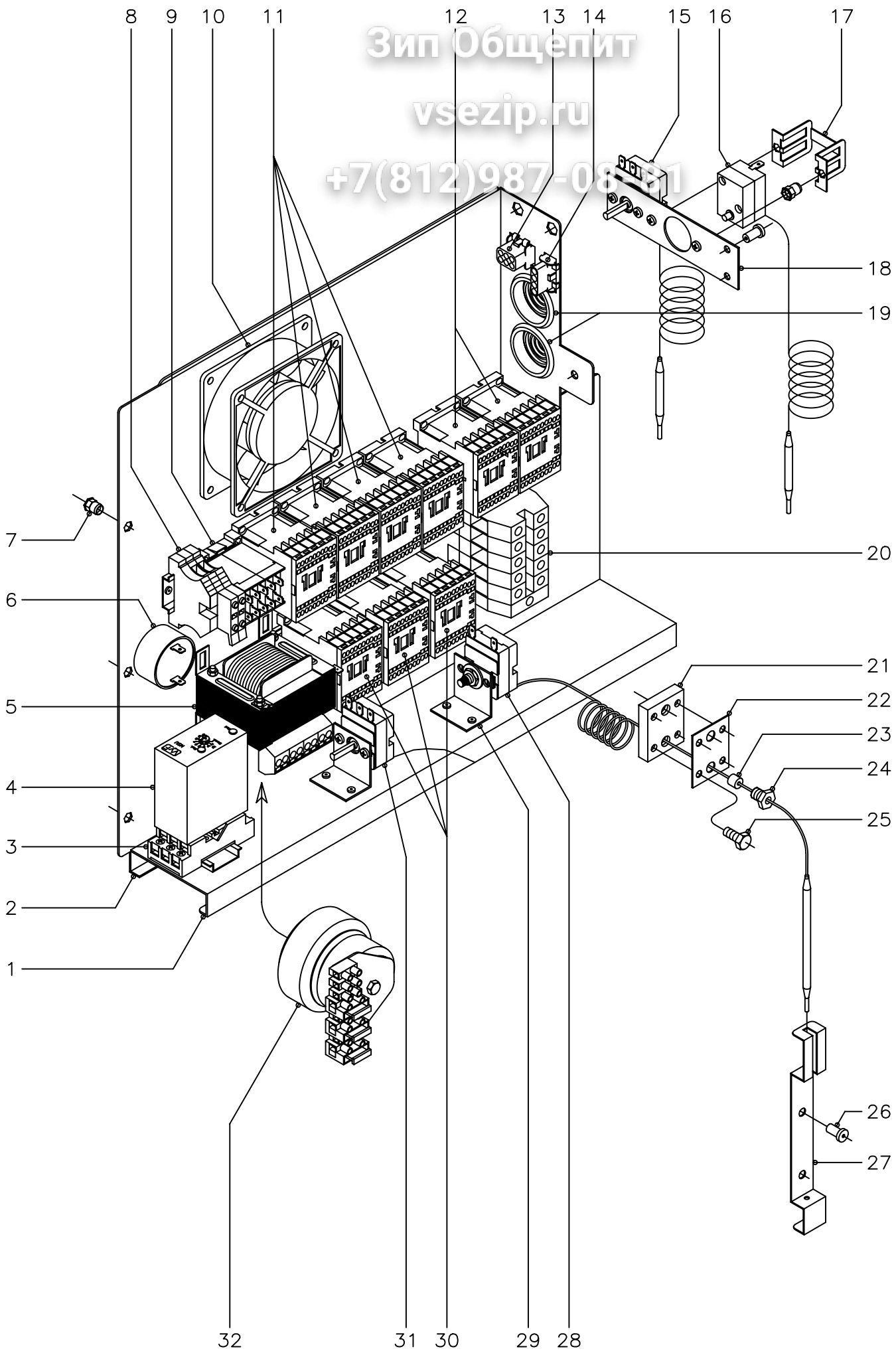
MOD.	<b>HORNOS MIXTOS ELECTROMECANICOS</b>	ZONA	<b>SISTEMA ELECTRICO PORTAMAN</b>					
------	---------------------------------------	------	-----------------------------------	--	--	--	--	--

ITEM	CODIGO	DENOMINACION	TEXTO	HMM-6/11	HMM-10/11	HMM-10/21	HMM-2-10/11	HMM-6/11 UL
25	Q012021	Tornillo exagonal M-4x10		4	4	4	4	4
26	Q042022	Tornillo avellanado M-4x15		2	2	2	2	2
27	R663091	Conjunto sonda nucleo		1	-	-	-	1
27	R673059	Conjunto sonda nucleo		-	1	1	1	-
28	R662625	Soporte de sonda		1	-	-	-	1
29	R672643	Soporte de sonda		-	1	1	1	-
30	Q412002	Remache tubular Ø 4x7,5		4	2	2	2	4

Зип Общепит

vsezip.ru

+7(812)987-08881



N plano C-1450	Firma 	Fecha 11-2003	Aparato CUADRO ELECTRICO HORNOS MIX. ELECTROMECHANICOS	Lamina 8	Fagor Industrial S.Coop. <b>FAGOR</b>
-------------------	-----------	------------------	--	-------------	---------------------------------------

MOD.	HORNOS MIXTOS ELECTROMECHANICOS	ZONA	CUADRO ELECTRICO					
ITEM	CODIGO	DENOMINACION	TEXTO	HMM-6/11	HMM-10/11	HMM-10/21	HMM-2-10/11	HMM-6/11 UL
1	R663081	Panel cuadro electrico		1	1	1	1	1
2	R663018	Contra guia panel cuadro		1	1	1	1	1
	Q412002	Remache tubular Ø4x7,5		7	7	7	7	7
3	R743009	Base enchufable		1	1	1	1	1
	Z123018	Guia contactor L=55		1	1	1	1	1
4	R343072	Detector de niveles		1	1	1	1	-
4	R743031	Detector de niveles		-	-	-	-	1
5	R503005	Transformador		1	1	1	1	-
6	R693067	Zumbador		1	1	1	1	1
7	Q221342	Remache exagonal M-5		3	3	3	3	3
8	R073005	Bornas portafusibles		2	2	2	2	2
	P184011	Cartucho fusible 4 A.		2	2	2	2	2
	Z263303	Tope final		1	1	1	1	1
9	Z683087	Contactor 3TF20 01 - 3AL2 (230 V.)		1	1	1	1	1
	Z263303	Tope final		1	1	1	1	1
10	Z103066	Ventilador		1	1	1	1	1
11	Z203050	Contactor sirius 3RT-1016-2AP01		2	4	4	4	2
	R693009	Guia contactor L=250		1	1	1	1	1
12	Z203050	Contactor sirius 3RT-1016-2AP01		2	2	2	2	2
	Z403016	Guia contactor L=100		1	1	1	1	1
13	-	Conector hembra 6 vias		1	1	1	1	1
14	-	Conector hembra 4 vias		1	1	1	1	1
15	R343100	Termostato de condensacion		1	1	1	1	1
	Q153111	Tornillo alomado M-4x8		2	2	2	2	2
16	Z213014	Termostato Tecasa de seguridad		1	1	1	1	1
17	Z203060	Amarre limitador Tecasa		1	1	1	1	1
	Q221341	Remache exagonal M-4		2	2	2	2	2
	Q153111	Tornillo alomado M-4x8		2	2	2	2	2
18	R673061	Soporte amarre termostatos		1	1	1	1	1

# Зип Общепит

vsezip.ru

+7(812)987-08-81

MOD.	HORNOS MIXTOS ELECTROMECHANICOS	ZONA	CUADRO ELECTRICO					
ITEM	CODIGO	DENOMINACION	TEXTO	HMM-6/11	HMM-10/11	HMM-10/21	HMM-2-10/11	HMM-6/11 UL
	Q412002	Remache tubular Ø4x7,5		2	2	2	2	2
19	N103013	Pasacables		2	2	2	2	2
20	P453025	Borne gris fases 10		3	-	-	-	3
	R263003	Borne gris fases 35		-	3	3	3	-
	Z263302	Borne azul neutro 10		1	-	-	-	1
	R673010	Borne azul neutro 35		-	1	1	1	-
	P453026	Borne verde-amarillo tierra 10		1	-	-	-	1
	Z103035	Borne verde-amarillo tierra 35		-	1	1	1	-
	Z263303	Tope final		1	-	-	-	1
	Z683096	Tope final 35		-	1	1	1	-
	Z683068	Señalización bornes		1	1	1	1	1
	R663055	Guía contactor 120		1	1	1	1	1
21	R662659	Pasamuros doble para sonda		1	1	1	1	1
22	R692811	Junta pasamuros doble		1	1	1	1	1
23	R662662	Junta cierre bulbo limitador		1	1	1	1	1
24	R662629	Racord cierre sonda		1	1	1	1	1
25	Q012021	Tornillo exagonal M-4x10		4	4	4	4	4
26	Q412002	Remache tubular Ø4x7,5		2	2	2	2	2
27	R662630	Soporte de bulbo		1	1	1	1	1
28	R243016	Termostato limitador temperatura		1	1	1	1	1
29	R343039	Soporte de termostatos		2	2	2	2	2
30	Z203050	Contacto sirius 3RT-1016-2AP01		1	3	3	3	1
	Z103084	Guía contactor 138		1	1	1	1	1
31	R343018	Termostato a tubo retorno vapor		1	1	1	1	1
32	R723063	Transformador UL		-	-	-	-	1

# Зип Ощепит

vsezip.ru

+7(812)987-08-81

MOD.		HORNOS MIXTOS ELECTROMECHANICOS		ZONA	VARIOS				
ITEM	CODIGO	DENOMINACION	TEXTO	HMM-6/11	HMM-10/11	HMM-10/21	HMM-2-10/11	HMM-6/11 UL	
	R746501	Folleto de instrucciones ( FAGOR )		1	1	1	1	-	
	R696516	Folleto de instruccio. ( FAGOR UL )		-	-	-	-	1	
	R746503	Folleto de instrucciones ( M F )		-	-	-	-	1	
	R743039	Esquema electrico adhesivo		1	-	-	-	-	
	R743040	Esquema electrico adhesivo (MF)		-	-	-	-	1	
	R743041	Esquema electrico adhesivo (UL)		-	-	-	-	1	
	R753013	Esquema electrico adhesivo		-	1	1	1	-	
	R753022	Esquema electrico adhesivo (MF)		-	-	-	-	-	
	R753024	Esquema electrico adhesivo (UL)		-	-	-	-	-	
	R703040	Esquema electrico de montaje		1	-	-	-	1	
	R503004	Esquema electrico de montaje		-	1	1	1	-	
	R503009	Instalacion electrica HMM		1	1	1	1	-	
	R503008	Instalacion electrica HMM ( UL )		-	-	-	-	1	
	R693066	Cableado fuerza conveccion		1	-	-	-	-	
	R743062	Cableado fuerza conveccion ( UL )		-	-	-	-	1	
	R143005	Cableado fuerza conveccion		-	1	1	1	-	
	R143015	Cableado fuerza conveccion ( UL )		-	-	-	-	-	
	R663074	Instalacion fuerza cuadro electrico		1	-	-	-	-	
	R743060	Instalacion fuerza cuadro elec. (UL)		-	-	-	-	1	
	R673013	Instalacion fuerza cuadro electrico		-	1	1	1	-	
	R753020	Instalacion fuerza cuadro elec. (UL)		-	-	-	-	-	
	R663095	Cableado luz interior		1	1	1	1	1	
	R663094	Cableado luz puerta		1	1	1	1	-	
	R693053	Cableado luz puerta ( UL )		-	-	-	-	1	
	3713900	Funda roja-negra Ø6,4x500		1	1	1	1	1	
	R663075	Cableado fuerza vapor		1	-	-	-	-	

MOD.		HORNOS MIXTOS ELECTROMECHANICOS	ZONA	VARIOS				
ITEM	CODIGO	DENOMINACION	TEXTO	HMM-6/11	HMM-10/11	HMM-10/21	HMM-2-10/11	HMM-6/11 UL
	R743063	Cableado fuerza vapor		-	-	-	-	1
	R143004	Cableado fuerza vapor		-	1	1	1	-
	R143014	Cableado fuerza vapor		-	-	-	-	-
	R143009	Instalacion doble potencia		-	1	1	1	-
	R143016	Instalacion doble potencia (UL)		-	-	-	-	-
	R693068	Indicador cambio de tension		1	-	-	-	-
	R703014	Indicador cambio de tension		-	1	1	1	-
	R693008	Indicador cambio de tension (UL)		-	-	-	-	1
	R696504	Etiqueta de sanidad		-	-	-	-	1
	R696506	Etiqueta puerta caliente		-	-	-	-	1
	R696507	Etiqueta de precaucion		-	-	-	-	2
	R696508	Etiqueta de fusibles		-	-	-	-	1
	R696512	Etiqueta de conexión		-	-	-	-	1
	R746502	Etiqueta descalcificacion		-	-	-	-	1
	Z400515	Bisagra (Amarre a pared)		-	-	-	-	1
	R696511	Etiqueta embalaje Market-Forge		-	-	-	-	4

MOD.	HORNOS MIXTOS ELECTROMECHANICOS		ZONA	MODIFICACIONES A REALIZAR PARA LA VERSI...			
<b>ITEM</b>	<b>CODIGO</b>	<b>DENOMINACION</b>	<b>TEXTO</b>	<b>MFHMM-10-21</b>			
		<b>PIEZAS A ELIMINAR</b>					
15	R683000	Resistencia (2000+2000W., 230 V.)		6			
34	R143000	Resistencia (3000W.x3, 230 V.)		2			
		<b>PIEZAS A INTRODUCIR</b>					
15	R763000	Resistencia (2000+2000W., 278 V.)		6			
34	R763001	Resistencia (3000W.x3, 278 V.)		2			
S/N	R763002	Transformador cuadro de mandos		1			
S/N	R763003	Cableado transformador		1			
S/N	R763004	Soporte transformador		1			
S/N	R763005	Esquema electrico adhesivo		1			



# Зип Общепит

vsezip.ru

+7(812)987-08-81

	<b>MOD.</b>	<b>HORNOS MIXTOS ELECTROMECANICOS</b>	<b>ZONA</b>	<b>PIEZAS A INTRODUCIR PARA LA VERSION (</b>				
<b>ITEM</b>	<b>CODIGO</b>	<b>DENOMINACION</b>	<b>TEXTO</b>	<b>HMM-6/11</b>	<b>HMM-10/11</b>			
	R663048	Condensador para motor de turbina		1	1			
	R013019	Cableado para condensador		1	1			

# Зип Ощепит

vsezip.ru

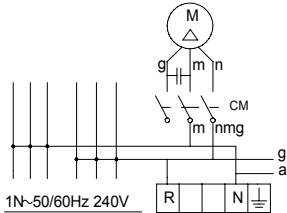
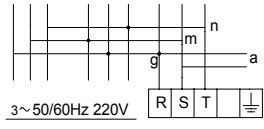
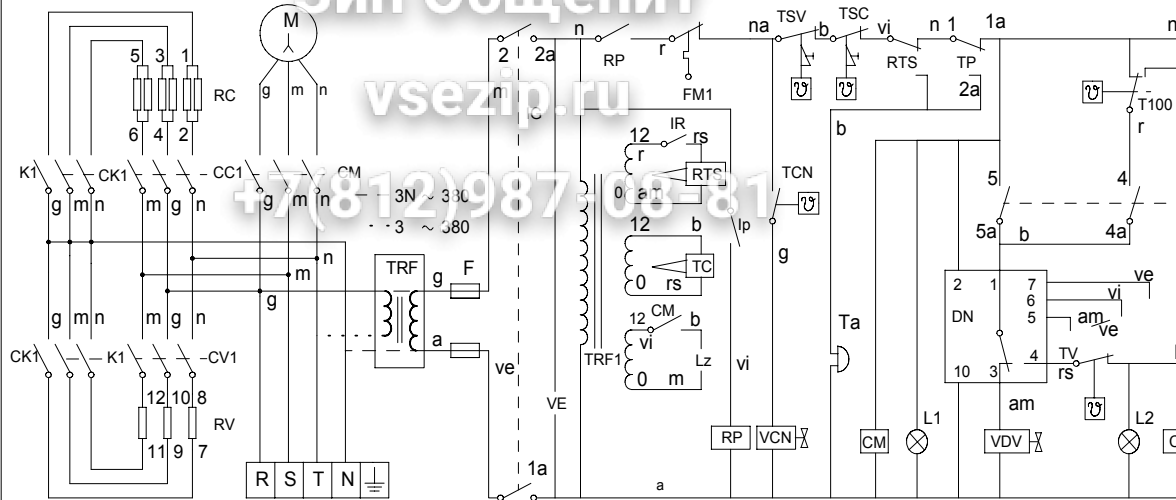
+7(812)987-08-81

MOD.	HORNOS MIXTOS ELECTROMECHANICOS		ZONA	PIEZAS ESPECIFICAS ( VAUBAN )													
ITEM	CODIGO	DENOMINACION	TEXTO	VECM-6/11	**HMM-6/11	VECM-10/11	**HMM-10/11	VECM-10/21	**HMM-10/21	VECM-2-10/11	**HMM-2-10/11						
6	R743050	Serigrafia superior ( vauban )		1		1		1		1							
7	R663079	Serigrafia inferior ( vauban )		1		-		-		-							
7	R703020	Serigrafia inferior ( vauban )		-		1		1		1							
	R746520	Folleto de instrucciones ( vauban )		1		1		1		1							
		** MODELOS EQUIVALENTES FAGOR															

3N-50/60Hz 380/415V

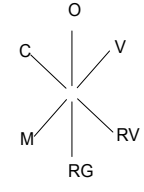
Зип Общепит

MODELO HMM-6/1



am/ve = amarillo/verde-yellow/green-jaune/vert  
 am = amarillo-yellow-jaune  
 a = azul-blue-bleu  
 b = blanco-white-blanc  
 g = gris-grey-gris  
 ve = verde-green-vert

na = naranja-orange-orange  
 r = rojo-red-rouge  
 m = marron-brown-marron  
 n = negro-black-noir  
 rs = rosa-pink-rose  
 vi = violeta-violet-violette



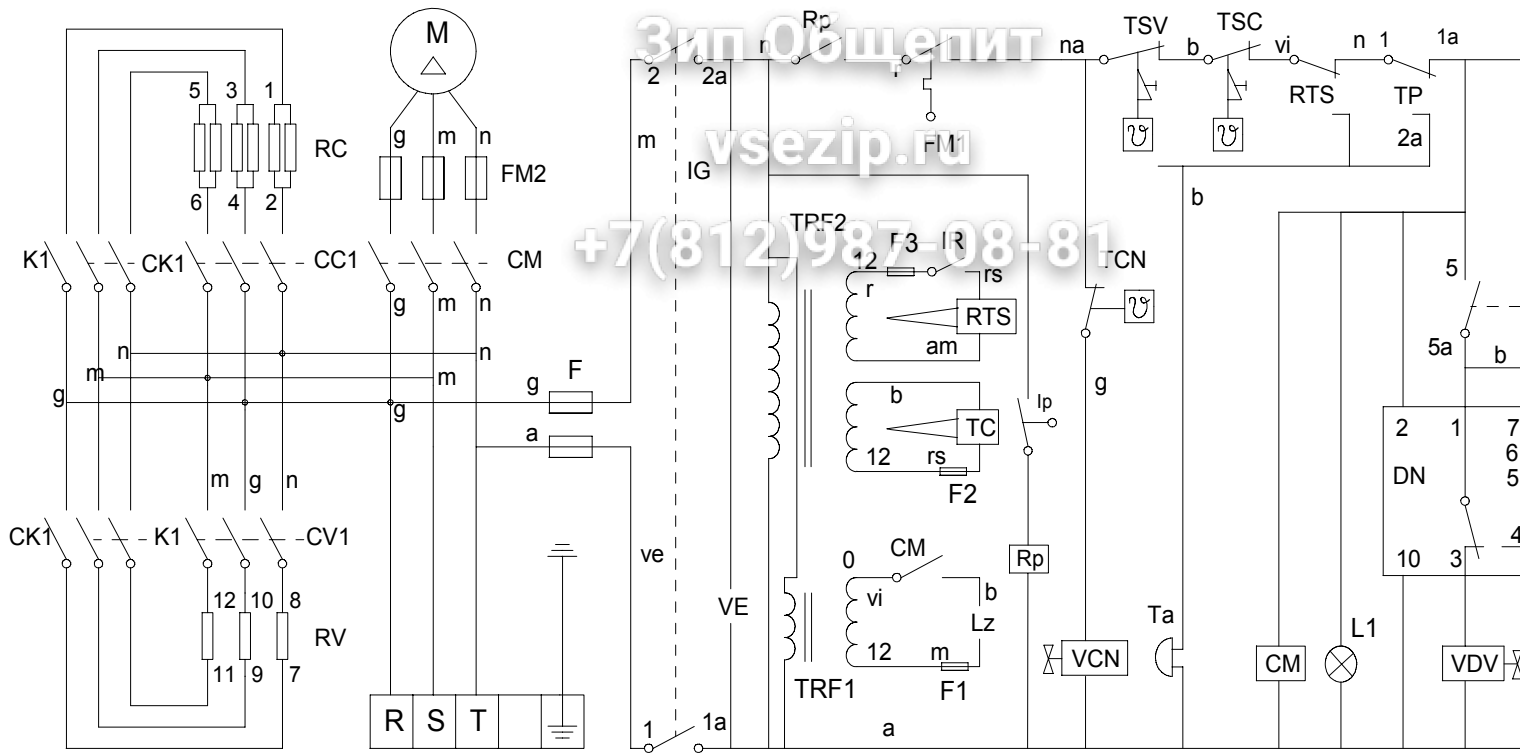
Mode	OFF
VAPOR	REG. VAPOR
REGENERAC.	MIXTO
CONVECCION	

- IP = Interruptor puerta
- IG = Interruptor general
- F = Fusible
- CM = Contactor motor
- VDV = Electroválvula calderin
- DN = Detector de nivel
- FM1 = Térmico motor
- Tsv = Termostato seguridad vapor
- Tsc = Termostato seguridad cámara
- Lz = Luz interior
- IR = Selector regulador sonda nucleo
- RTS = Regulador temperatura sonda nucleo
- RV = Resistencias vapor
- VE = Ventilador cuadro eléctrico
- Ta = Timbre avisador
- Tp = Temporizador
- Rp: Relé puerta

- ET = Electroimán de apertura de tiro
- Ic = Selector de potencia
- VCN = Electroválvula de condensación de vapor
- TC = Termostato cámara
- T100 = Termostato fijo 100°C
- TV = Termostato vapor
- M1 = Motor
- CC1 CC2 = Contactor resistencia cámara
- CV1 CV2 = Contactor resistencia vapor
- CK1, Ck2, K1, K2 = Relé resistencias
- TCN = Termostato de condensacion de vapor
- RC = Resistencias cámara
- TRF = Transformador
- L1 = Lámpara de funcionamiento
- L2 = Lámpara de calentamiento vapor
- L3 = Lámpara de calentamiento cámara

Nº	Pieza	
Nº	Modificacion	
1	Introducir RP	
Firma		
Fecha		
Dibujado	Iratxe	13/11/98
Proyectado		
Comprobado		
Escala		

Plano hau ez daiteke erabil ez berizita

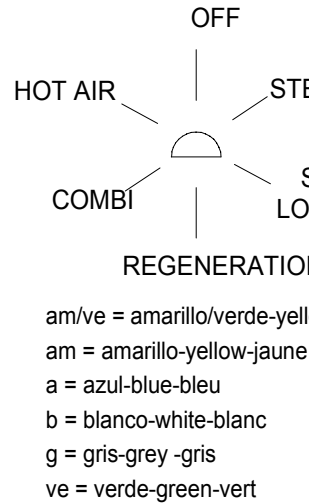


Зип Общепит  
vsezip.ru  
+7(812)987-98-81

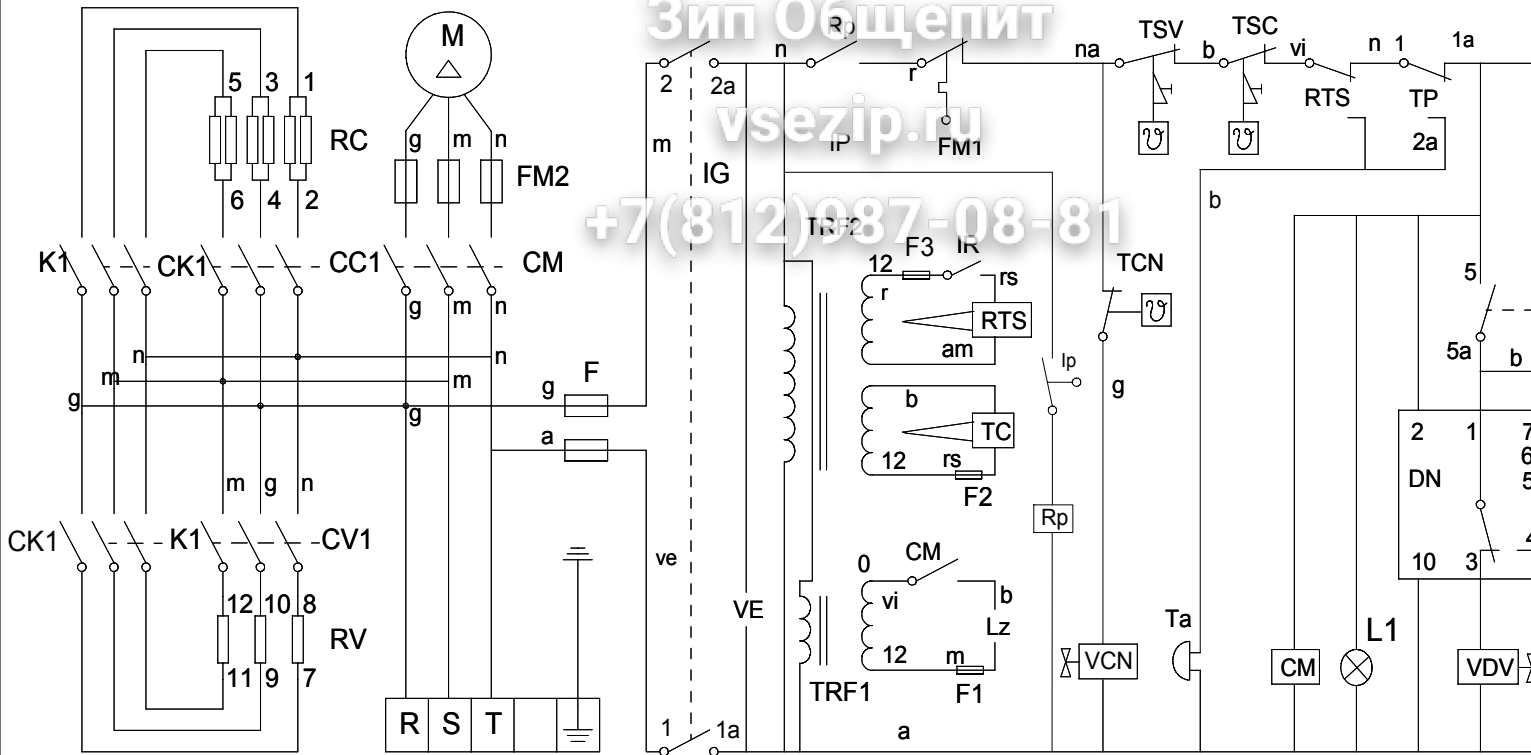
- FM2 = Motor fuse
- IP = Door's switch
- IG = General switch
- F = Fuse
- CM = Motor's relay
- VDV = Steamer's solenoid
- DN = Water level control
- FM1 = Motor's thermal protection
- TSV = Steamer's security thermostat
- TSC = Convection's security thermostat
- LZ = Indoor light
- IR = Probe selector
- RTS = Probe controller
- RV = Steamer elements

- ET = Chimney solenoid
- VCN = Steamer condenser solenoid
- TC = Convection thermostat
- T100 = 100 °C thermostat
- TV = Steamer's thermostat
- M = Motor
- CC1 = Heating air relays
- CV1 = Heating water relays
- CK1, K1 = Elements relays
- TCN = Steam condenser thermostat
- RC = Heating element
- TRF2= Transformer (Electronic thermostat)

- VE = Control panel's fan
- Ta = Alarm
- Tp = Manual Timer
- F1, F2, F3 = Transformer fuse
- TRF1 = Transformer (Indoor light)
- L1 = Pilot lamp (on/off)
- L2 = Pilot lamp (Heating water)
- L3 = Pilot lamp (Heating air)
- Rp = Door's Relay



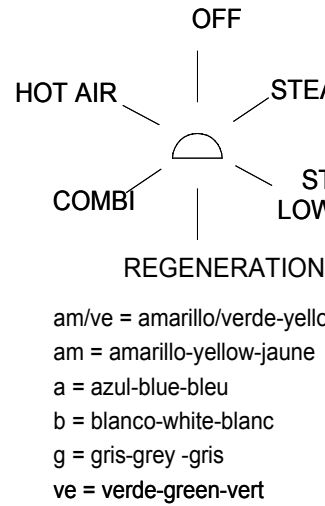
3N 60Hz 208/220/240V

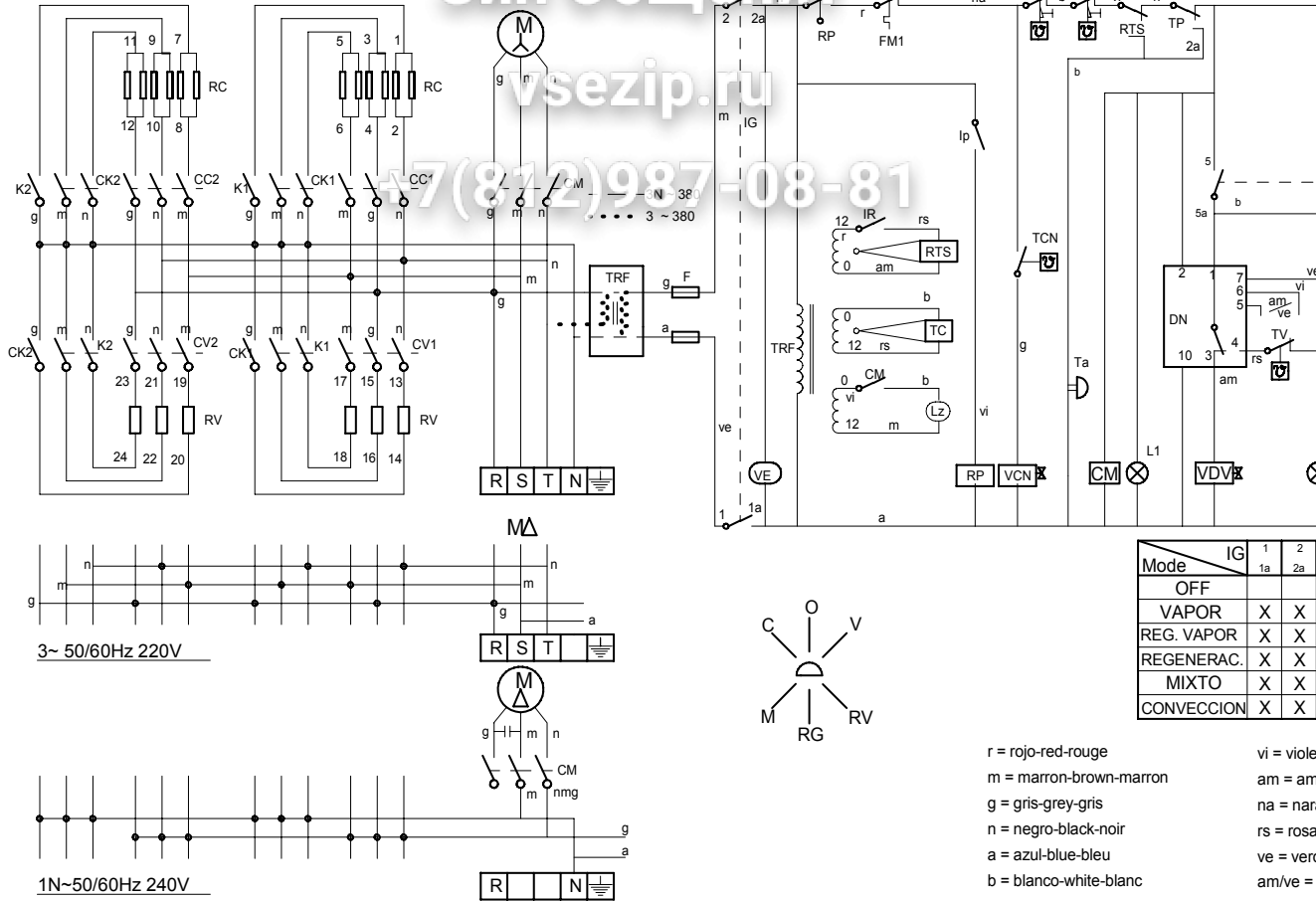


- FM2 = Motor fuse
- IP = Door's switch
- IG = General switch
- F = Fuse
- CM = Motor's relay
- VDV = Steamer's solenoid
- DN = Water level control
- FM1 = Motor's thermal protection
- TSV = Steamer's security thermostat
- TSC = Convection's security thermostat
- LZ = Indoor light
- IR = Probe selector
- RTS = Probe controller

- RV = Steamer elements
- ET = Chimney solenoid
- VCN = Steamer condenser solenoid
- TC = Convection thermostat
- T100 = 100 °C thermostat
- TV = Steamer's thermostat
- M = Motor
- CC1 = Heating air relays
- CV1 = Heating water relays
- CK1, K1 = Elements relays
- TCN = Steam condenser thermostat
- RC = Heating element
- TRF2 = Transformer (Electronic thermostat)

- VE = Control panel's fan
- Ta = Alarm
- Tp = Manual Timer
- F1, F2, F3 = Transformer fuse
- TRF1 = Transformer (Indoor light)
- L1 = Pilot lamp (on/off)
- L2 = Pilot lamp (Heating water)
- L3 = Pilot lamp (Heating air)
- Rp = Door's Relay





3~ 50/60Hz 220V

1N~50/60Hz 240V

Mode	IG	1	2
		1a	2a
OFF			
VAPOR	X	X	
REG. VAPOR	X	X	
REGENERAC.	X	X	
MIXTO	X	X	
CONVECCION	X	X	

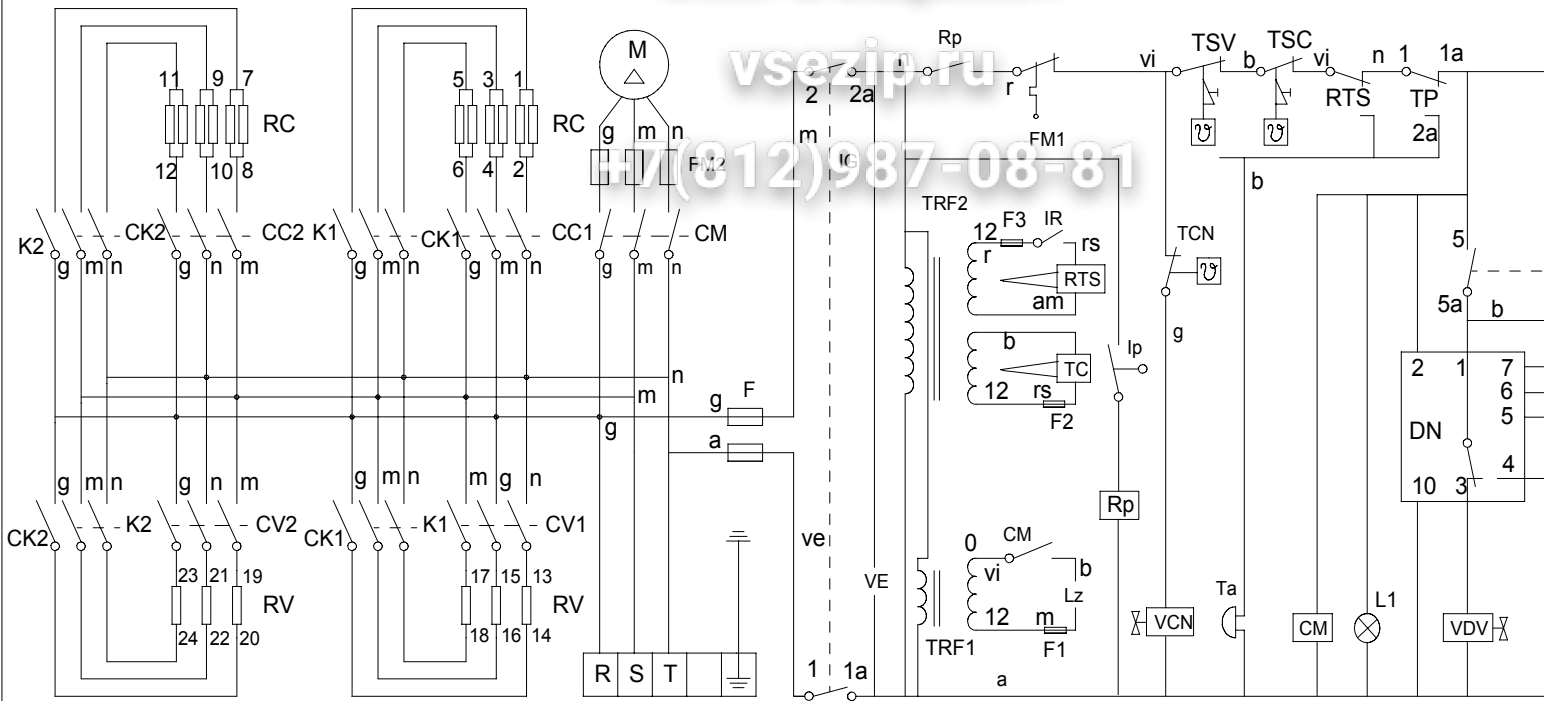
- r = rojo-red-rouge
- m = marron-brown-marron
- g = gris-grey-gris
- n = negro-black-noir
- a = azul-blue-bleu
- b = blanco-white-blanc
- vi = viole
- am = am
- na = nar
- rs = rosa
- ve = ver
- am/ve =

- IP = Interruptor puerta
- IG = Interruptor general
- F = Fusible
- CM = Contactor motor
- VDV = Electroválvula calderin
- DN = Detector de nivel
- FM1 = Térmico motor
- Tsv = Termostato seguridad vapor
- Tsc = Termostato seguridad cámara
- Lz = Luz interior
- RTS = Regulador temperatura sonda nucleo
- RV = Resistencias vapor
- VE = Ventilador cuadro eléctrico
- Ta = Timbre avisador
- Tp = Temporizador
- Rp: Relé puerta
- ET = Electroimán de apertura de tiro
- Ic = Selector de potencia
- VCN = Electroválvula de condensación de vapor
- TC = Termostato cámara
- T100 = Termostato fijo 100°C
- TV = Termostato vapor
- M1 = Motor
- CC1 CC2 = Contactor resistencia cámara
- CV1 CV2 = Contactor resistencia vapor
- CK1, Ck2, K1, K2 = Relé resistencias
- TCN = Termostato de condensacion de vapor
- RC = Resistencias cámara
- TRF = Transformador
- L1 = Lámpara de funcionamiento
- L2 = Lámpara de calentamiento vapor
- L3 = Lámpara de calentamiento cámara

MEDIDAS 225X127

Esquema teórico adhesivo		
Nº	Pieza	
Nº	Modificacion	
1	Introducir RP	
Firma		Fecha
Dibujado	KONTXI	11/9/98
Proyectado		
Comprobado		
Escala		
H		
Plano hau ez daiteke erabil ez berizita		

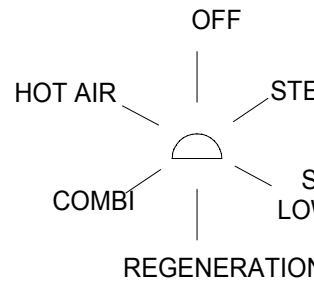
vsezip.ru  
 (812) 987-08-81



- FM2 = Motor fuse
- IP = Door's switch
- IG = General switch
- F = Fuse
- CM = Motor's relay
- VDV = Steamer's solenoid
- DN = Water level control
- FM1 = Motor's thermal protection
- TSV = Steamer's security thermostat
- TSC = Convection's security thermostat
- LZ = Indoor light
- IR = Probe selector
- RTS = Probe controller
- RV = Steamer elements

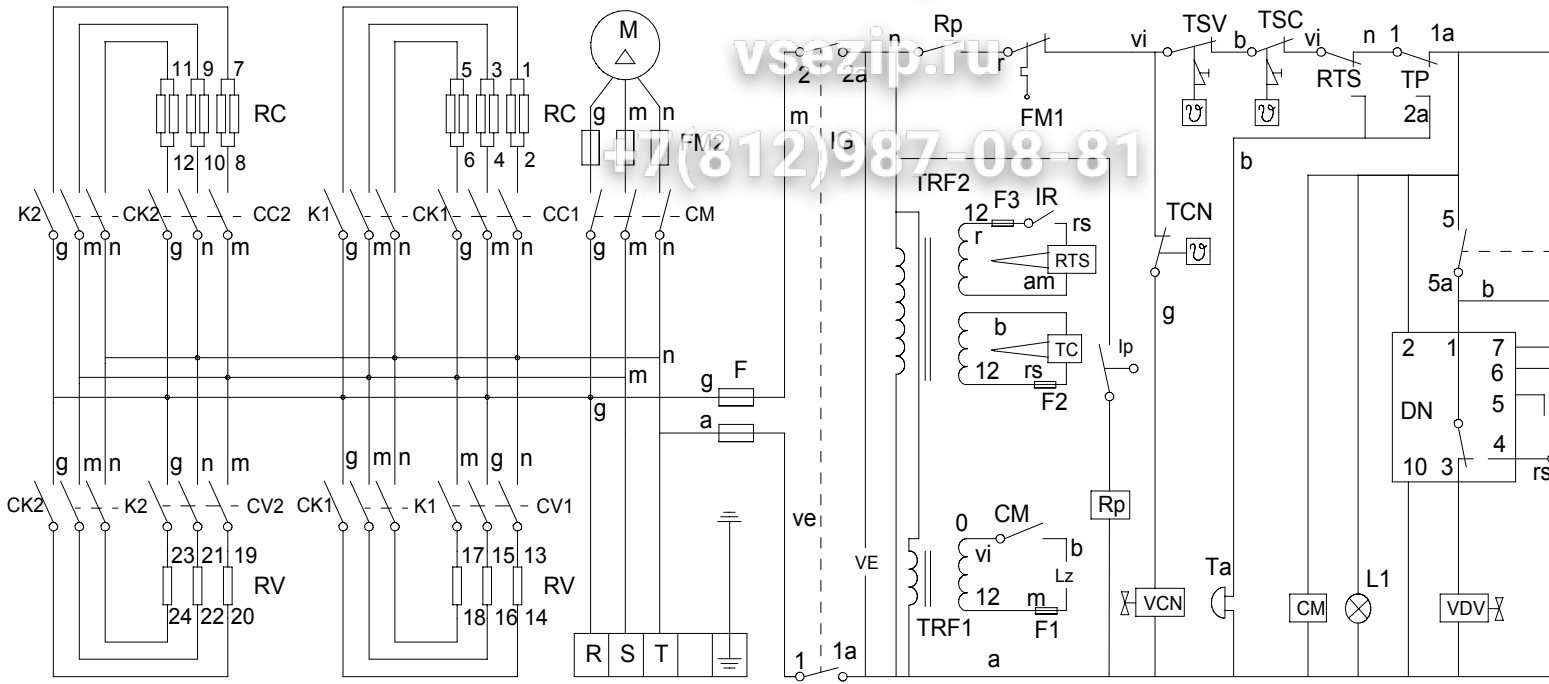
- ET = Chimney solenoid
- Ic = Power reduction switch
- VCN = Steamer condenser solenoid
- TC = Convection thermostat
- T100 = 100 °C thermostat
- TV = Steamer's thermostat
- M = Motor
- CC1, CC2 = Heating air relays
- CV1, CV2 = Heating water relays
- CK1, CK2, K1, K2 = Elements relays
- TCN = Steam condenser thermostat
- RC = Heating element
- TRF2 = Transformer (Electronic thermostat)

- VE = Control panel's fan
- Ta = Alarm
- Tp = Manual Timer
- F1, F2, F3 = Transformer fuse
- TRF1 = Transformer (Indoor light)
- L1 = Pilot lamp (on/off)
- L2 = Pilot lamp (Heating water)
- L3 = Pilot lamp (Heating air)
- Rp = Door's Relay



- am/ve = amarillo/verde-yellow-green
- am = amarillo-yellow-jaune
- a = azul-blue-bleu
- b = blanco-white-blanc
- g = gris-grey -gris
- ve = verde-green-vert

vsezip.ru  
+7(812)987-08-81



FM2 = Motor fuse

IP = Door's switch

IG = General switch

F = Fuse

CM = Motor's relay

VDV = Steamer's solenoid

DN = Water level control

FM1 = Motor's thermal protection

TSV = Steamer's security thermostat

TSC = Convection's security thermostat

LZ = Indoor light

IR = Probe selector

RTS = Probe controller

RV = Steamer elements

ET = Chimney solenoid

Ic = Power reduction switch

VCN = Steamer condenser solenoid

TC = Convection thermostat

T100 = 100 °C thermostat

TV = Steamer's thermostat

M = Motor

CC1, CC2 = Heating air relays

CV1, CV2 = Heating water relays

CK1, CK2, K1, K2 = Elements relays

TCN = Steam condenser thermostat

RC = Heating element

TRF2= Transformer (Electronic thermostat)

VE = Control panel's fan

Ta = Alarm

Tp = Manual Timer

F1, F2, F3 = Transformer fuse

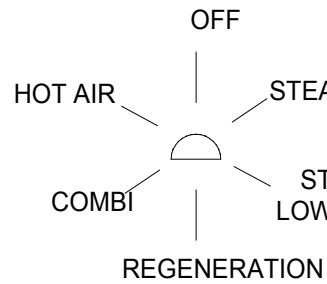
TRF1 = Transformer (Indoor light)

L1 = Pilot lamp (on/off)

L2 = Pilot lamp (Heating water)

L3 = Pilot lamp (Heating air)

Rp = Door's Relay



am/ve = amarillo/verde-yellow/green

am = amarillo-yellow-jaune

a = azul-blue-bleu

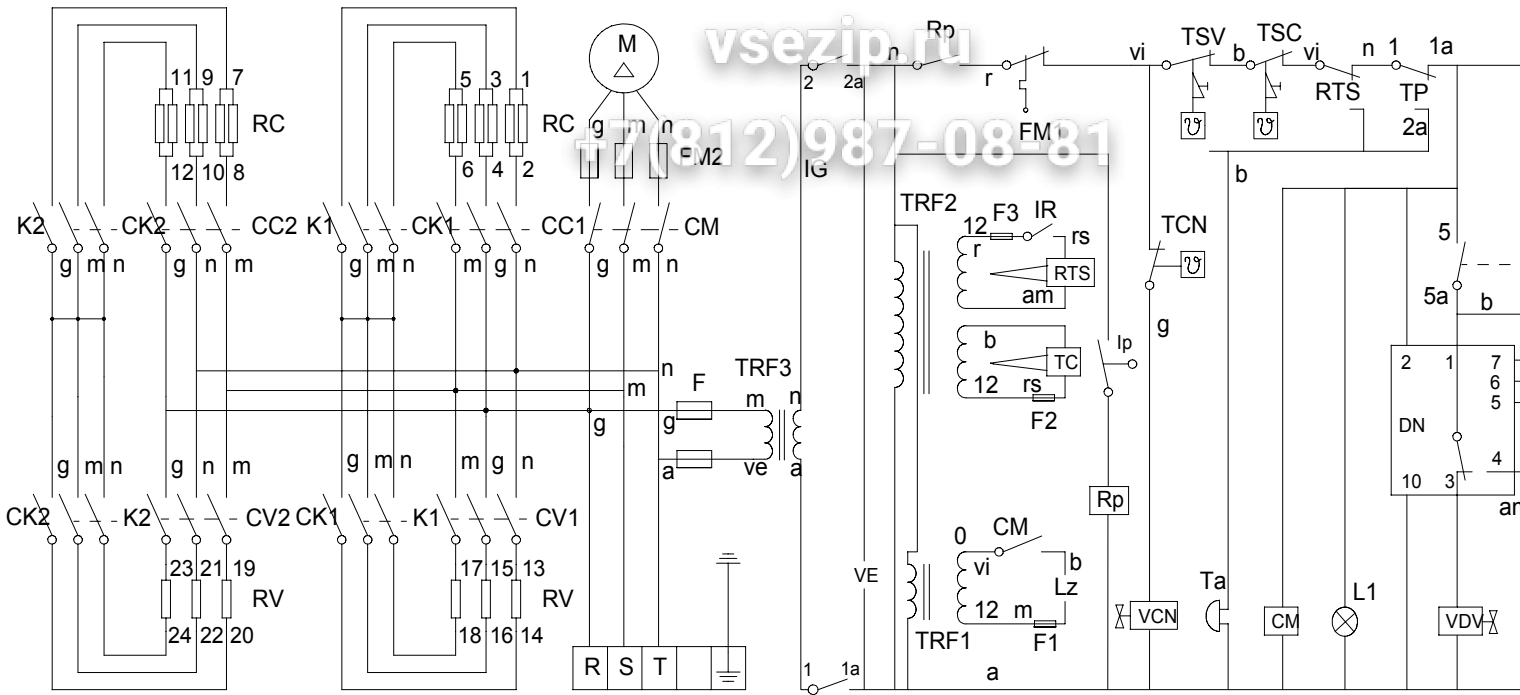
b = blanco-white-blanc

g = gris-grey -gris

ve = verde-green-vert



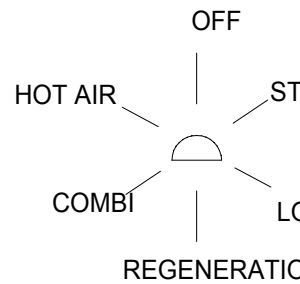
vsezip.ru  
 (812) 987-08-81



- FM2 = Motor fuse
- IP = Door's switch
- IG = General switch
- F = Fuse
- CM = Motor's relay
- VDV = Steamer's solenoid
- DN = Water level control
- FM1 = Motor's thermal protection
- TSV = Steamer's security thermostat
- TSC = Convection's security thermostat
- LZ = Indoor light
- IR = Probe selector
- RTS = Probe controller
- RV = Steamer elements

- ET = Chimney solenoid
- Ic = Power reduction switch
- VCN = Steamer condenser solenoid
- TC = Convection thermostat
- T100 = 100 °C thermostat
- TV = Steamer's thermostat
- M = Motor
- CC1, CC2 = Heating air relays
- CV1, CV2 = Heating water relays
- CK1, CK2, K1, K2 = Elements relays
- TCN = Steam condenser thermostat
- RC = Heating element
- TRF2= Transformer (Electronic thermostat)

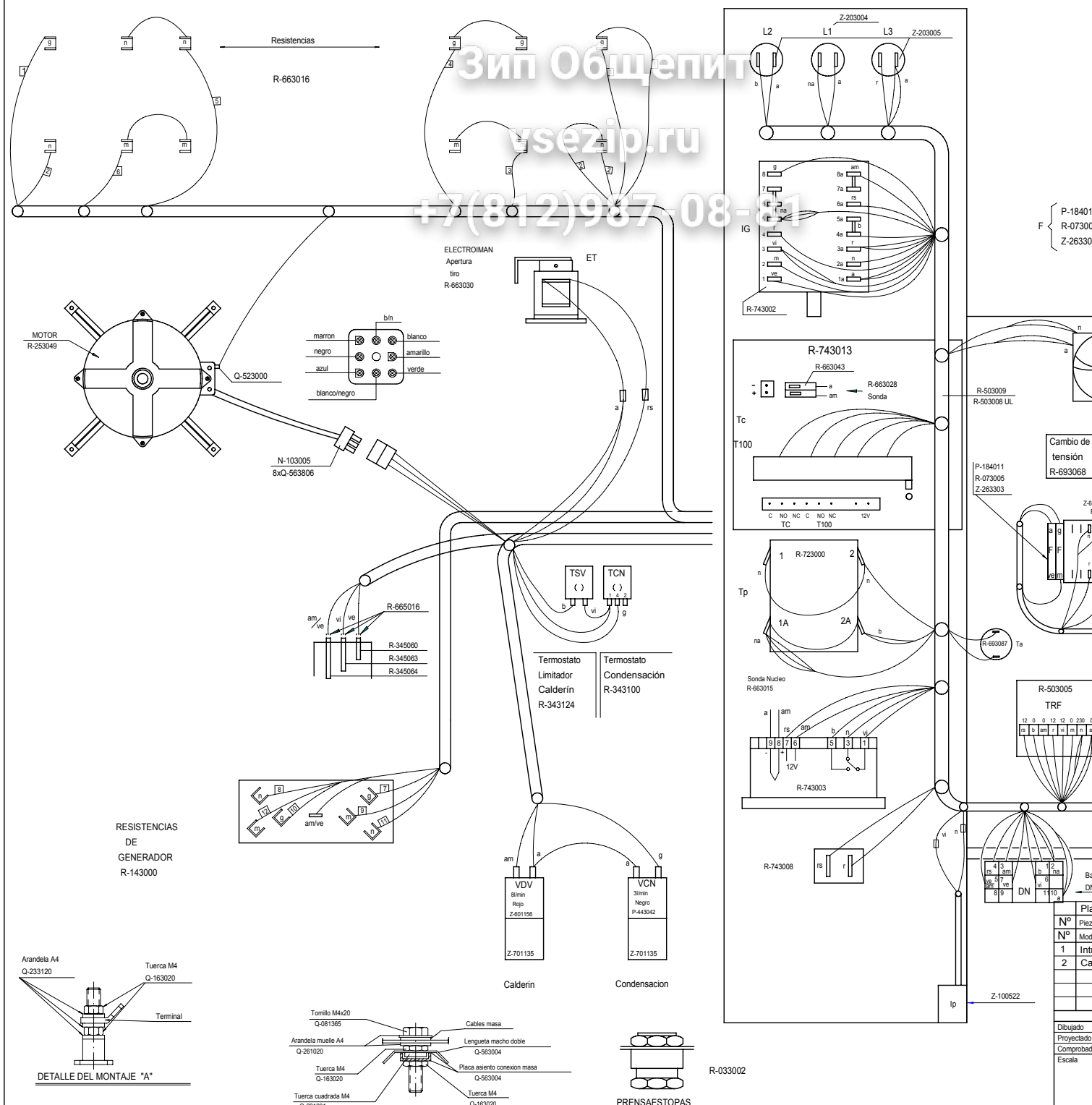
- VE = Control panel's fan
- Ta = Alarm
- Tp = Manual Timer
- F1, F2, F3 = Transformer fuse
- TRF1 = Transformer (Indoor light)
- L1 = Pilot lamp (on/off)
- L2 = Pilot lamp (Heating water)
- L3 = Pilot lamp (Heating air)
- TRF3 = Transformer
- Rp = Door's Relay



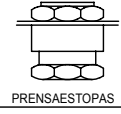
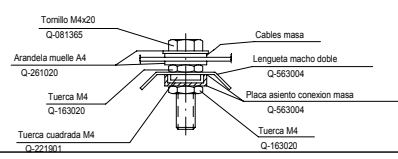
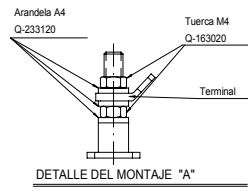
- am/ve = amarillo/verde-yellow/green
- am = amarillo-yellow-jaune
- a = azul-blue-bleu
- g = gris-grey -gris
- ve = verde-green-vert



Зип Общепит  
vsezip.ru  
+7(812)987-08-81



RESISTENCIAS DE GENERADOR R-143000



P-184011  
R-073005  
Z-263303

Cambio de tensión R-693068

R-503005 TRF

Nº	Pieza	Plan
1	Intr	
2	Can	

Dibujado  
Proyectado  
Comprabado  
Escala

Вип Общежит  
vsevip.ru  
+7(812)937-08-81

