

Зип Общепит

vsezip.ru

KATALOG NÁHRADNÍCH DÍLŮ
+7(812)987-08-81
SPARE PARTS CATALOGUE

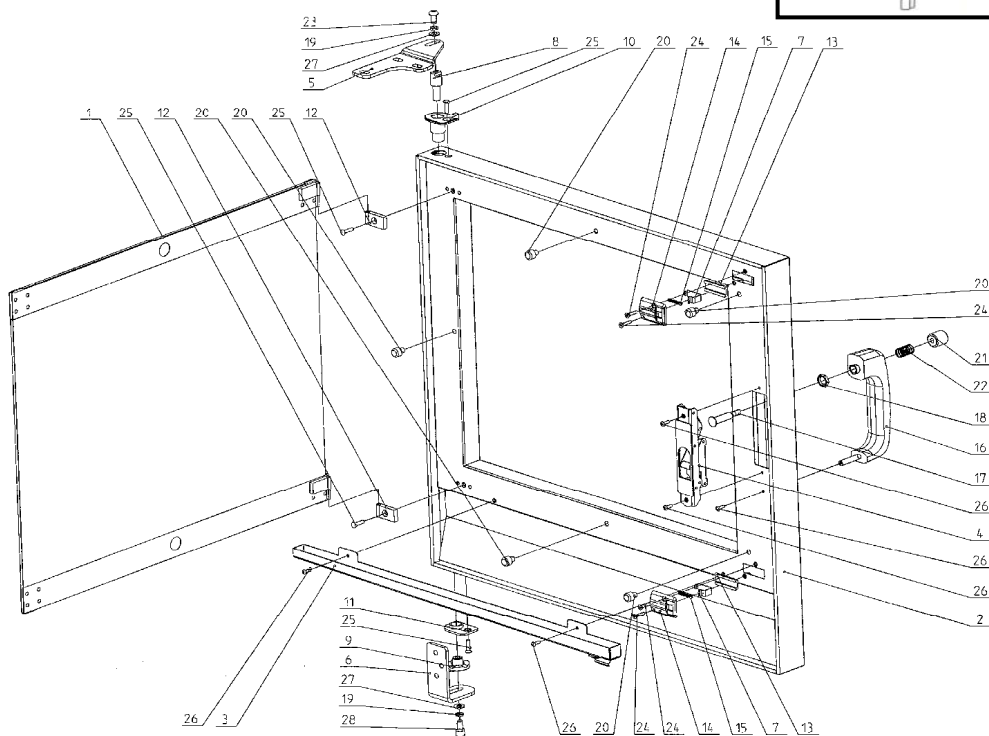
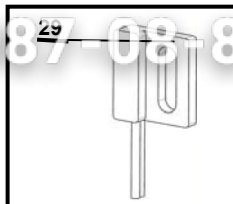


KONVEKTOMAT - COMBI OVEN

DA 611

OBSAH	STRANA	CONTENT	PAGE
DVEŘE	3	DOOR	3
MECHANIZMUS KLIKY	5	LOCK MECHANIZM	5
SESTAVA HÁČKU DVEŘÍ	7	DOOR LOCK HOOK	7
ODKAPNÍ VANIČKA	9	RUN OFF TRAY	9
TĚSNĚNÍ DVEŘÍ	11	DOOR SEAL	11
ŘÍZENÁ Klapka	13	FLAP VALVE	13
KOMÍN	15	CHIMNEY	15
SESTAVA VENTILÁTORU	17	VENTILATOR SET	17
SESTAVA TOPENÍ	19	HEATING SET	19
SESTAVA ODPADU	21	DRAIN SET	21
SESTAVA SPRCHY	23	SHOWER SET	23
SESTAVA VODY - NÁSTRÍK	25	WATER SET - INJECT	25
SESTAVA VODY - BOJLER	27	WATER SET - BOILER	27
SESTAVA BOJLERU	29	BOILER SET	29
SESTAVA SVĚTLA	31	LIGHT SET	31
ČIDLA TEPLoty	33	TEMPERATURE SENSORS	33
VPICHOVACÍ JEHLA JEDNOBODOVÁ	35	ONEPOINT CORE PROBE	35
VPICHOVACÍ JEHLA TŘÍBODOVÁ	37	3-POINTS CORE PROBE	37
ELEKTRICKÁ INSTALACE	39 - 49	ELECTRICAL INSTALLATION	39 - 49
SESTAVA ODVLÁDACÍHO PANELU	51	CONTROL PANEL SET	51
SESTAVA ŘÍDÍCI ELEKTRONIKY COMFORT S VYPÍNAČEM	53	CONTROL PANEL SET COMFORT WITH ON-OFF SWITCH	53
SESTAVA ŘÍDÍCI ELEKTRONIKY COMFORT BEZ VYPÍNAČE	55	CONTROL PANEL SET COMFORT WITHOUT ON-OFF SWITCH	55
SESTAVA ŘÍDÍCI ELEKTRONIKY PRAKTIK/STANDARD S VYPÍNAČEM	57	CONTROL PANEL SET PRAKTIK/STANDARD WITH ON-OFF SWITCH	57
SESTAVA ŘÍDÍCI ELEKTRONIKY PRAKTIK/STANDARD BEZ VYPÍNAČE	59	CONTROL PANEL SET PRAKTIK/STANDARD WITHOUT ON-OFF SWITCH	59
ŽEBŘÍKY	61	RACKS	61
SYSTÉM AUTOMATICKÉHO MYTÍ	63	AUTOMATIC CLEANING SYSTÉM	63

+7(812)987-0881



Poz	Kód	Název	TYP							
			PI	PB	SI	SB	CI	CB	CWI	CWB
	AC03-0100	DVEŘE DA 6	•	•	•	•	•	•	•	•
1	AC03-0105	SKLO VNITŘNÍ DA 6	•	•	•	•	•	•	•	•
2			•	•	•	•	•	•	•	•
3			•	•	•	•	•	•	•	•
4	AC08-0101	ZÁMEK	•	•	•	•	•	•	•	•
5	AP00-0011	ZÁVĚS HORNÍ 6,10,102	•	•	•	•	•	•	•	•
6	AP00-0012	ZÁVĚS SPODNÍ 6,10	•	•	•	•	•	•	•	•
7	AP03-0009	ZÁPADKA	•	•	•	•	•	•	•	•
8	AT00-0003	ČEP	•	•	•	•	•	•	•	•
9	AX00-0001	ČEP ARETACE	•	•	•	•	•	•	•	•
10	AX03-0004	DORAZ DVEŘÍ	•	•	•	•	•	•	•	•
11	AX03-0005	ARETACE DVEŘÍ	•	•	•	•	•	•	•	•
12	AX03-0006	SPODNÍ PANT	•	•	•	•	•	•	•	•
13	AX03-0008	VEDENÍ	•	•	•	•	•	•	•	•
14	AX03-0009	DOMEČEK	•	•	•	•	•	•	•	•
15	AX03-0012	PRUŽINA	•	•	•	•	•	•	•	•
16	AC08-0105	RUKOJEŤ - LIS.SESTAVA	•	•	•	•	•	•	•	•
17			•	•	•	•	•	•	•	•
18			•	•	•	•	•	•	•	•
19			•	•	•	•	•	•	•	•
20	AX03-0003	DORAZ	•	•	•	•	•	•	•	•
21			•	•	•	•	•	•	•	•
22	AX08-0004	PRUŽINA	•	•	•	•	•	•	•	•
23			•	•	•	•	•	•	•	•
24			•	•	•	•	•	•	•	•
25			•	•	•	•	•	•	•	•
26			•	•	•	•	•	•	•	•
27			•	•	•	•	•	•	•	•
28			•	•	•	•	•	•	•	•
29	EA01-0001	SPÍNAČ JAZÝČKOVÝ	•	•	•	•	•	•	•	•

Зип Общепит

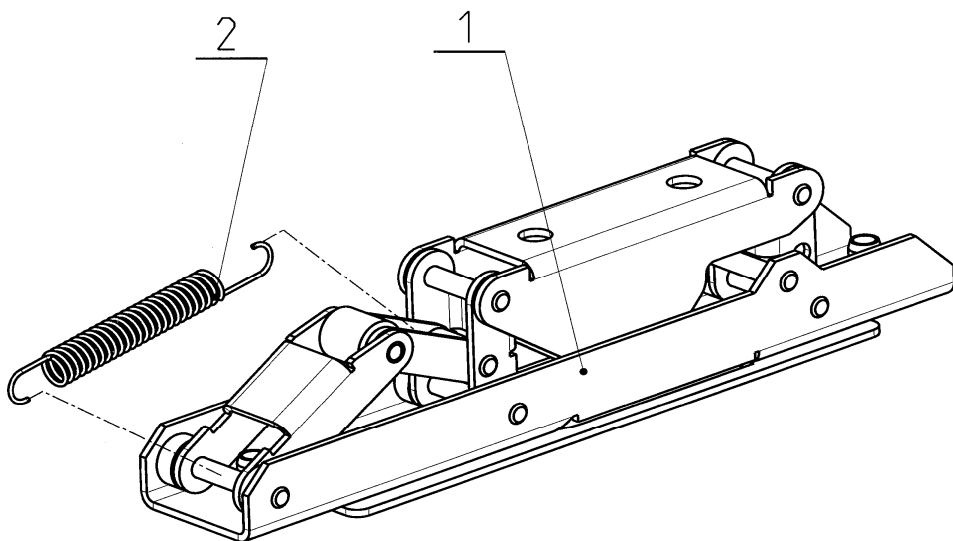
DVEŘE - DOOR

vsezip.ru

DA 611

Poz	Kód	Název	Nazwa	Название	Poznámky - Note
	AC03-0100	DVEŘE DA 6	DOOR DA 6	DRZWI DA 6	ДВЕРИ DA6
1	AC03-0105	SKLO VNITŘNÍ DA 6	INTERIOR GLASS	Szkło wewnętrzne	СТЕКЛО ВНУТРЕННЕЕ
2					
3					
4	AC08-0101	ZÁMEK	LOCK	Zamek (komplet)	ЗАМОК
5	AP00-0011	ZÁVĚS HORNÍ 6,10,102	UPPER HINGE FOR THE DOOR	Zawias górny	ВЕРХНЯЯ НАВЕСКА ДВЕРИ
6	AP00-0012	ZÁVĚS SPODNÍ 6,10	LOWER HINGE FOR THE DOOR	Zawias dolny	НИЖНЯЯ НАВЕСКА ДВЕРИ
7	AP03-0009	ZÁPADKA	TUMBLER	Zapadka	ФИКСАТОР
8	AT00-0003	ČEP	UPPER HINGE PIN	Czop	ПАЛЕЦ
9	AX00-0001	ČEP ARETACE	ARRESTMENT PIN	Czop regulacyjny	ЦАПФА АРРЕТАЦИИ
10	AX03-0004	DORAZ DVEŘÍ	DOOR STOP	Mocowanie drzwi - górne	УПОР ДВЕРИ
11	AX03-0005	ARETACE DVEŘÍ	DOOR ARRESTMENT	Mocowanie drzwi - dolne	АРРЕТАЦИЯ ДВЕРИ
12	AX03-0006	SPODNÍ PANT	INNER GLASS HINGE	Zawias szyby	НИЖНЯЯ ПЕТЛЯ
13	AX03-0008	VEDENÍ	GUIDE	Prowadnica	НАПРАВЛЯЮЩАЯ
14	AX03-0009	DOMEČEK	ARRESTING UNIT	Mocowanie prowadnicy	БУКСА
15	AX03-0012	PRUŽINA	SPRING	Sprężyna	ПРУЖИНА
16	AC08-0105	RUKOJEŤ - LIS.SESTAVA	HANDLE	Rękojeść (klamka)	РУКОЯТКА
17					
18					
19					
20	AX03-0003	DORAZ	STOP	Odbojnik	УПОР
21					
22	AX08-0004	PRUŽINA	SPRING	Sprężyna	ПРУЖИНА
23					
24					
25					
26					
27					
28					
29	EA01-0001	SPÍNAČ JAZÝČKOVÝ	DOOR SWITCH	MIKROWYŁĄCZNIK DRZWI	МИКРОВКЛЮЧАТЕЛЬ

+7(812)987-08-81



Poz	Kód	Název	TYP							
			PI	PB	SI	SB	CI	CB	CWI	CWB
1	AC08-0101	ZÁMEK	•	•	•	•	•	•	•	•
2	AX08-0012	PRUŽINA	•	•	•	•	•	•	•	•

Зип Общепит

MECHANISMUS KLIKY - LOCK MECHANISM

vsezip.ru

DA 611

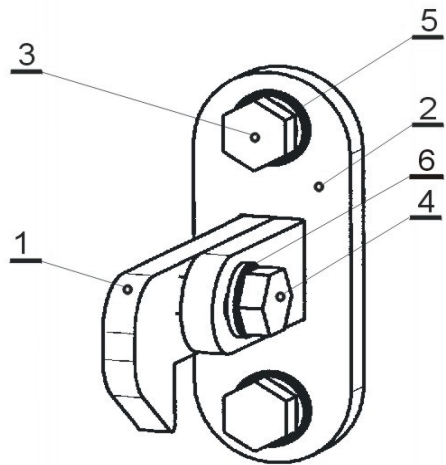
Poz	Kód	Název	Name	Nazwa	Название	Poznámky - Note
1	AC08-0101	ZÁMEK	LOCK	Zamek (komplet)	ЗАМОК	
2	AX08-0012	PRUŽINA	SPRING	Sprężyna	ПРУЖИНА	

Зип Общепит

SESTAVA HÁČKU DVEŘÍ - DOVĚZOK HOOK

DA 611

+7(812)987-08-81



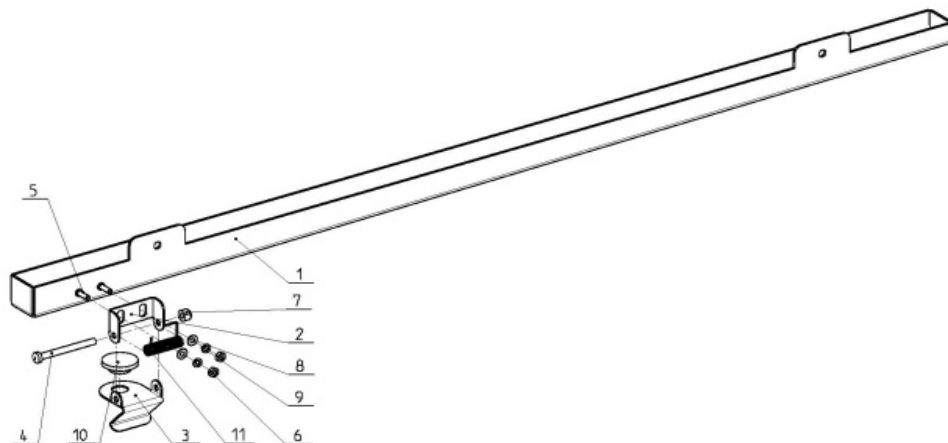
Poz	Kód	Název	TYP							
			PI	PB	SI	SB	CI	CB	CWI	CWB
1+2	AC08-0102	ZOBÁČEK	•	•	•	•	•	•	•	•
1	AP08-0009	PLECH	•	•	•	•	•	•	•	•
2	AC08-0103	TĚLO	•	•	•	•	•	•	•	•
3			•	•	•	•	•	•	•	•
4			•	•	•	•	•	•	•	•
5			•	•	•	•	•	•	•	•
6			•	•	•	•	•	•	•	•

Зип Общепит

SESTAVA HÁČKU DVEŘÍ - DOOR LOCK BODY vsezip.ru DA 611

Poz	Kód	Název	Name	Nazwa	Название	Poznámky - Note
			+7(812)987-08-81			
1+2	AC08-0102	ZOBÁČEK	BILL	PALEC KLAMKI	НОС	
1	AP08-0009	PLECH	SHEET	BLASZKA	ЖЕСТЬ	
2	AC08-0103	TĚLO	BODY	Blacha	БАЗА	
3						
4						
5						
6						

+7(812)987-08-81



Poz	Kód	Název	TYP									
			PI	PB	SI	SB	CI	CB	CWI	CWB		
1		
2		
3		
4		
5		
6		
7		
8		
9		
10	ZA13-0516	GUZU ZÁTKA 10
11	AX03-0018	PRUŽINA

Zip Ообщепит

ODKAPNÍ VANIČKA - RUN OFF TRAY

ysezip.ru

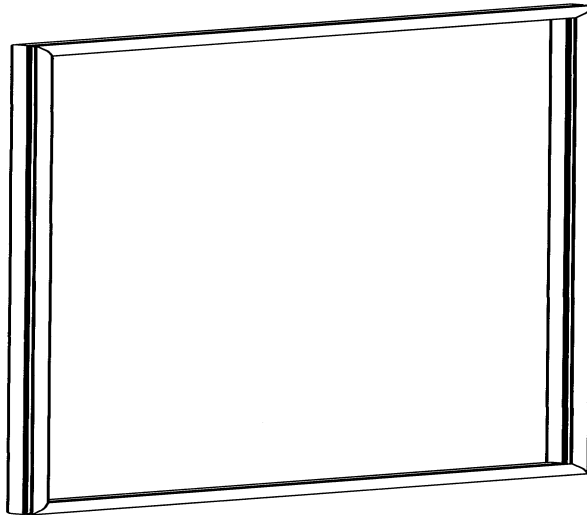
DA 611

Poz	Kód	Název	Název	Název	Название	Poznámky - Note
1						
2						
3						
4						
5						
6						
7						
8						
9						
10	ZA13-0516	GUZU ZÁTKA 10	STOPPER 10 GUZU	USZCZELKA RYNIENKI ODPLYWU	УПЛОТНИТЕЛЬ 10 GUZU	
11	AX03-0018	PRUŽINA	SPRING	Sprężyna	ПРУЖИНА	

ТЁСНЁНИ DVEŘÍ - DOORS

DA 611

+7(812)987-08-81



Poz	Kód	Název	TYP											
			PI	PB	SI	SB	CI	CB	CWI	CWB				
1	AX00-0002	TЁSНЁНИ DA 6	•	•	•	•	•	•	•	•				

Зип Общепит

TĚSNĚNÍ DVEŘÍ - DOOR SEAL **vsezip.ru**

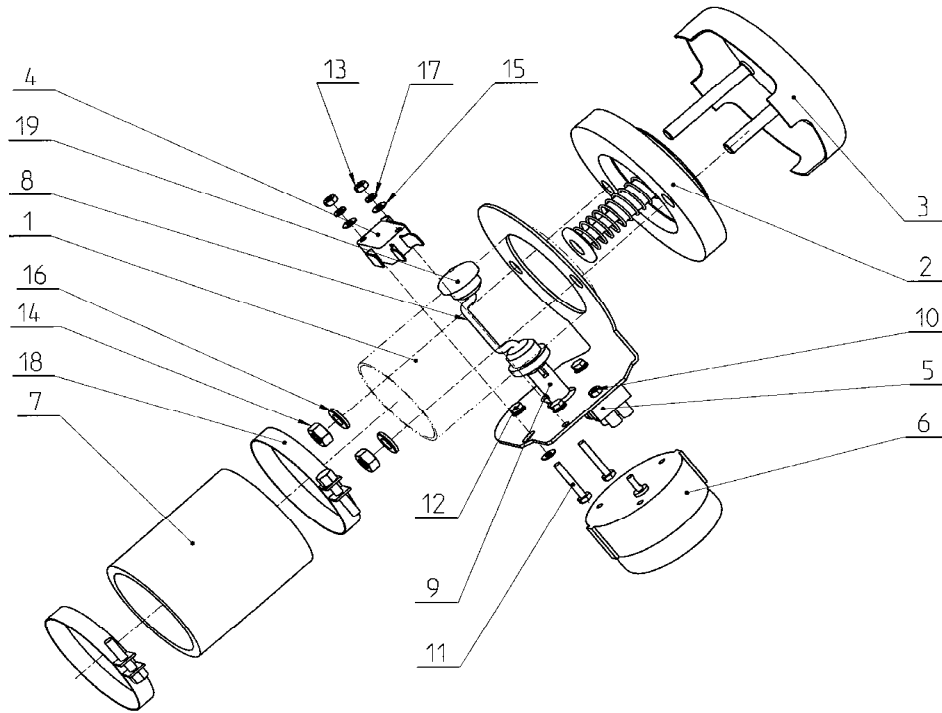
DA 611

Poz	Kód	Název	+7(812)987-08-81 Nazwa	Nazwa	Название	Poznámky - Note
1	AX00-0002	TĚSNĚNÍ DA 6	DOOR SEAL D611	Uszczelka drzwi DA 611	УПЛОТНЕНИЕ ДВЕРИ DA611	

ŘÍZENÁ KLAPKA - FLAP VALVE

DA 611

+7(812)987-08-81



Poz	Kód	Název	TYP							
			PI	PB	SI	SB	CI	CB	CWI	CWB
	AC25-0100	KLAPKA					•	•	•	•
1							•	•	•	•
2	AC25-0105	ZÁTKA					•	•	•	•
3							•	•	•	•
4	EA01-0052	MIKROSPÍNAČ V5					•	•	•	•
5							•	•	•	•
6	EA11-0005	MOTOR PŘEVODOVÝ DA 623					•	•	•	•
7	AT00-0006	HADICE KLAPKY DA 6					•	•	•	•
8							•	•	•	•
9							•	•	•	•
10							•	•	•	•
11							•	•	•	•
12							•	•	•	•
13							•	•	•	•
14							•	•	•	•
15							•	•	•	•
16							•	•	•	•
17							•	•	•	•
18							•	•	•	•
19							•	•	•	•

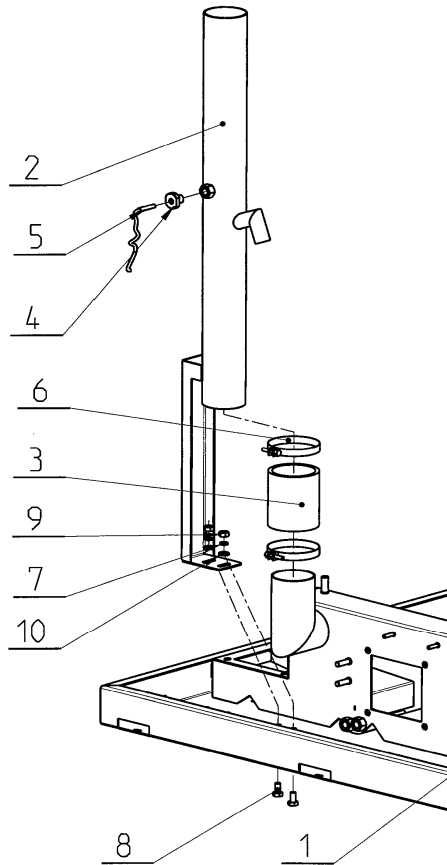
Зип Общепит

ŘÍZENÁ KLAPKA - FLAP VALVE vsezip.ru

DA 611

Poz	Kód	Název	Na. ne	Na. zwa	Название	Poznámky - Note
	AC25-0100	KLAPKA	FLAP VALVE	Kłapa	КЛАПАН	
1						
2	AC25-0105	ZÁTKA	PLUG	KLAPKA	ПРОБКА	
3						
4	EA01-0052	MIKROSPÍNAČ V5	MIKROSWITCH	MIKROWYŁĄCZNIK KLAPKI V5	МИКРОВКЛЮЧАТЕЛЬ	
5						
6	EA11-0005	MOTOR PŘEVODOVÝ DA 623	MOTOR	SILNIK KLAPKI	ДВИГАТЕЛЬ	
7	AT00-0006	HADICE KLAPKY DA 6	FLAP VALVE HOSE DA6	WAŻ ŁĄCZĄCY KLAPKE	ШЛАНГ КЛАПАНА DA6	
8						
9						
10						
11						
12						
13						
14						
15						
16						
17						
18						
19						

+7(812)987-08-81



Poz	Kód	Název	TYP							
			PI	PB	SI	SB	CI	CB	CWI	CWB
1			•	•	•	•	•	•	•	•
2			•	•	•	•	•	•	•	•
3	AT00-0006	HADICE KLAPKY DA 6	•	•	•	•	•	•	•	•
4			•	•	•	•	•	•	•	•
5	EA10-0006	ČIDLO TEPLOTNÍ kab.1,5mM		•		•		•		•
6			•	•	•	•	•	•	•	•
7			•	•	•	•	•	•	•	•
8			•	•	•	•	•	•	•	•
9			•	•	•	•	•	•	•	•
10			•	•	•	•	•	•	•	•

Зип Общепит

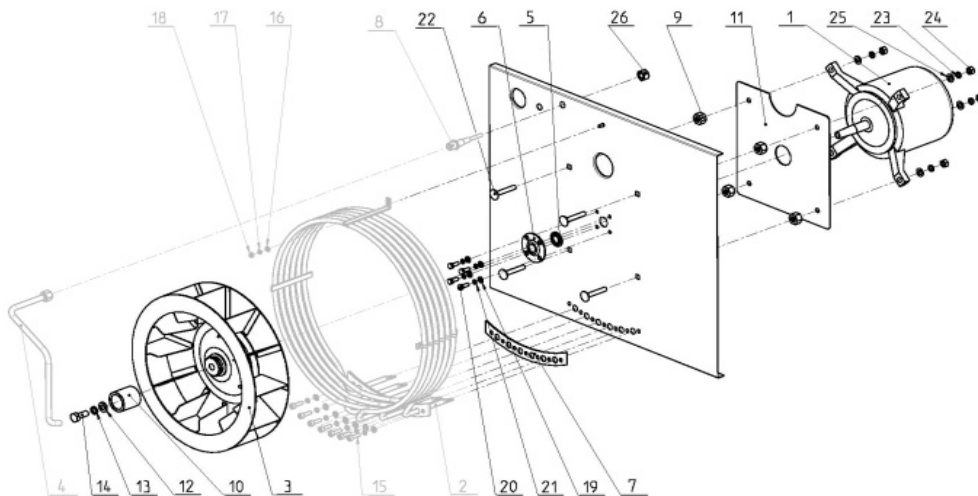
КОМІН - CHIMNEY

vsezip.ru

DA 611

Poz	Kód	Název	Na me	Na zwa	Название	Poznámky - Note
1						
2						
3	AT00-0006	HADICE Klapky DA 6	FLAP VALVE HOSE DA6	WAŻ ŁĄCZĄCY KLAPKE	ШЛАНГ КЛАПАНА DA6	
4						
5	EA10-0006	ČIDL0 TEPL0TNÍ kab.1,5mM	TEMP. SENSOR OF DRAIN. STEAM	Czujnik odpływu pary	ДАТЧИК ТЕМПЕРАТУРЫ ПАР	
6						
7						
8						
9						
10						

+7(812)987-08-81



Poz	Kód	Název	TYP							
			PI	PB	SI	SB	CI	CB	CWI	CWB
1a	EA11-0006	MOTOR TŘÍF.L9 - HANNING.					•	•	•	•
1b	EA11-0013	MOTOR HANNING L9 EB20	•	•	•	•				
1b	AC11-0099	PROPOJENÍ MOTORU								
3	AX09-0001	VENTILÁTOR průměr 320mm	•	•	•	•	•	•	•	•
4										
5	AX00-0006	UCPÁVKA MOTORU	•	•	•	•	•	•	•	•
6	AT00-0005	PŘÍRUBA	•	•	•	•	•	•	•	•
7			•	•	•	•	•	•	•	•
8			•	•	•	•	•	•	•	•
9			•	•	•	•	•	•	•	•
10			•	•	•	•	•	•	•	•
11			•	•	•	•	•	•	•	•
12			•	•	•	•	•	•	•	•
13			•	•	•	•	•	•	•	•
14			•	•	•	•	•	•	•	•
15			•	•	•	•	•	•	•	•
16			•	•	•	•	•	•	•	•
17			•	•	•	•	•	•	•	•
18			•	•	•	•	•	•	•	•
19			•	•	•	•	•	•	•	•
20			•	•	•	•	•	•	•	•
21			•	•	•	•	•	•	•	•
22			•	•	•	•	•	•	•	•
23			•	•	•	•	•	•	•	•
24			•	•	•	•	•	•	•	•
25			•	•	•	•	•	•	•	•
26			•	•	•	•	•	•	•	•

1a - konvektomaty typu Comfort

1b - konvektomaty typu Standard/Practic

1a - konvektomaty typu Comfort

1b - konvektomaty typu Standard/Practic

+7(812)987-08-81

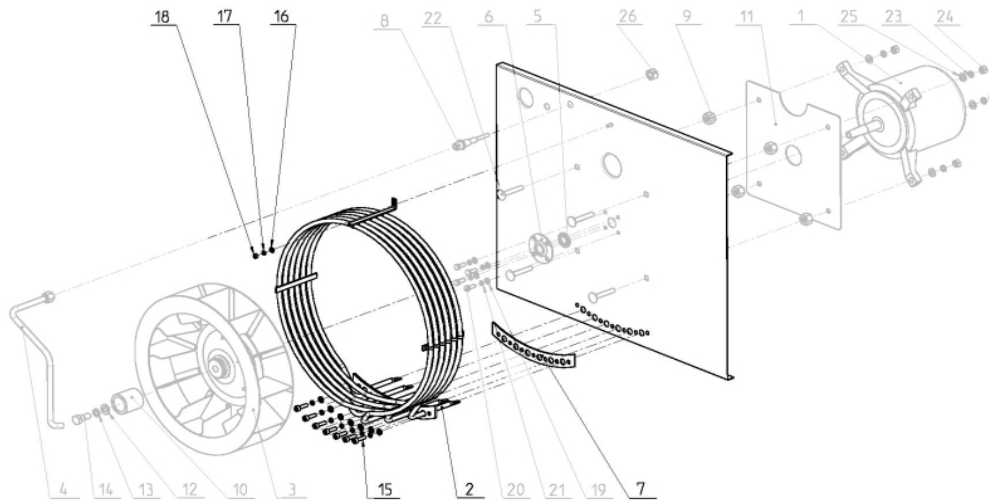
Poz	Kód	Název	Name	Nazwa	Название	Poznámky - Note
1a	EA11-0006	MOTOR TŘÍF.L9 - HANNING.	ELECTRO-MOTOR - TWO- SPEED	Silnik trójfazowy - 2obr.(Comfort)	ДВИГАТЕЛЬ	
1b	EA11-0013	MOTOR HANNING L9 EB20	MOTOR HANNING L9 EB20	MOTOR HANNING L9 EB20	ДВИГАТЕЛЬ HANNING L9 EB20	
2	AC11-0099	PROPOJENÍ MOTORU	CONNECTION FOR MOTOR	Kabel silnika	КАБЕЛЬ ДВИГАТЕЛЯ	
3	AX09-0001	VENTILÁTOR průměr 320mm	VENTILATOR FAN ø 320mm	WENTYLATOR KOMORY ŚREDNICA	ВЕНТИЛЯТОР	
4						
5	AX00-0006	UCPÁVKA MOTORU	MOTOR SEAL	USZCZELNIENIE SILNIKA	САЛЬНИК ДВИГАТЕЛЯ	
6	AT00-0005	PŘÍRUBA	FLANGE	Mocowanie uszczelnienia	ФЛАНЕЦ	
7						
8						
9						
10						
11						
12						
13						
14						
15						
16						
17						
18						
19						
20						
21						
22						
23						
24						
25						
26						

Зип Общежит

SESTAVA TOPENÍ - HEATING SET

DA 611

+7(812)987-08-81



Poz	Kód	Název	TYP										
			PI	PB	SI	SB	CI	CB	CWI	CWB			
1a													
1b													
2	EX00-0005	TĚLESO - DA 611	•	•	•	•	•	•	•	•	•	•	•
3													
4													
5													
6													
7	AX00-0008	TĚSNĚNÍ - pod topné těl.	•	•	•	•	•	•	•	•	•	•	•
8													
9													
10													
11													
12													
13													
14													
15			•	•	•	•	•	•	•	•	•	•	•
16			•	•	•	•	•	•	•	•	•	•	•
17			•	•	•	•	•	•	•	•	•	•	•
18			•	•	•	•	•	•	•	•	•	•	•

Zip Ообщепит

SESTAVA TOPENÍ - HEATING SET **vsezip.ru**

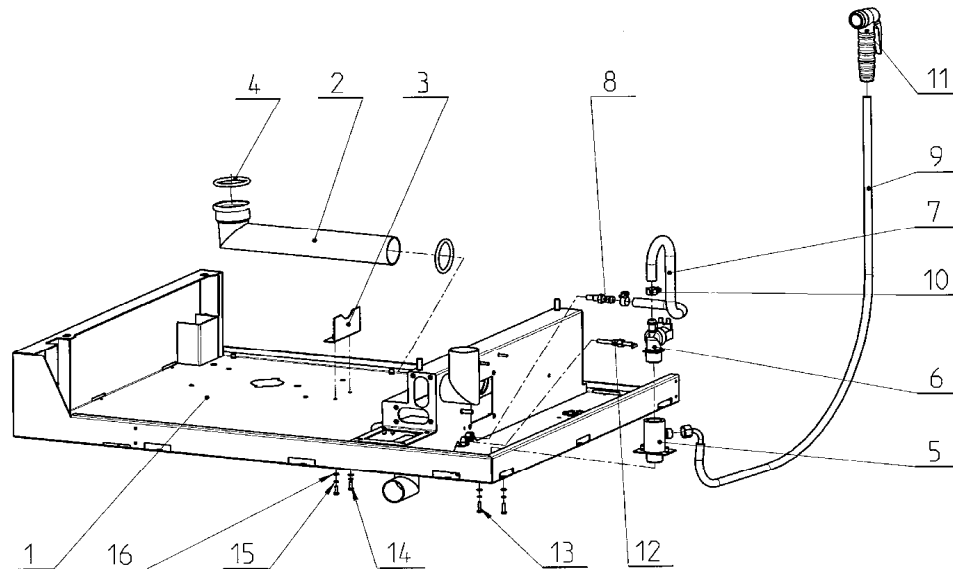
DA 611

Poz	Kód	Název	Nazwa	Название	Poznámky - Note
1a					
1b					
2	EX00-0005	TĚLESO - DA 611	SPACE HEATING ELEMENT 9100 W	GRZAŁKA KOMORY 9kW DA 6	НАГРЕВАТЕЛЬНЫЙ ЭЛЕМЕНТ 9 kW
3					
4					
5					
6					
7	AX00-0008	TĚSNĚNÍ - pod topné těl.	SEAL	USZCZELKA GRZAŁKI KOMORY DA 6	ПРОКЛАДКА
8					
9					
10					
11					
12					
13					
14					
15					
16					
17					
18					

SESTAVA ODPADU - DRÁŽNICE

DA 611

+7(812)987-08-81

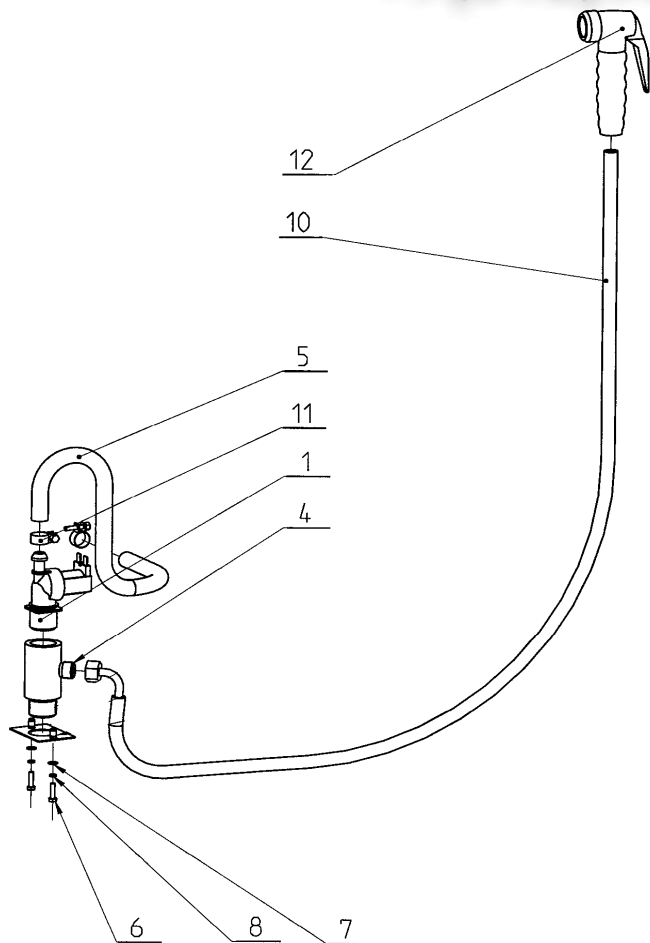


Poz	Kód	Název	TYP								
			PI	PB	SI	SB	CI	CB	CWI	CWB	
1		
2		
3		
4	ZA13-1549	O-KROUŽEK 49,1x5,8-sil.
5		
6	EA12-0051	VENTIL MAGN.JEDNODUCHÝ
7	AT26-0005	HADICE 10 CHLAZENÍ-ODPAD
8	AT01-0013	TRYSKA
9	ZA11-0902	HADICE GUMOVÁ-KLARCO
10		
11	ZA15-0100	PISTOL SPRCHOVÁ-KLARCO
12	EA10-0008	ČIDLO TEPLOTÍ kab.2m M
13		
14		
15		
16		

Poz	Kód	Název	Na me	Na zwa	Название	Poznámky - Note
1						
2						
3						
4	ZA13-1549	O-KROUŽEK 49,1x5,8-sil.	O-RING	ORING 49,1x5,8-sil	ORING 49,1x5,8-sil	
5						
6	EA12-0051	VENTIL MAGN.JEDNODUCHÝ	SIMPLE SOLENOID VALVE	ELEKTROZAWÓR POJEDYNCZY	СОЛЕНОИДНЫЙ КЛАПАН ДВОЙНО	
7	AT26-0005	HADICE 10 CHLAZENÍ-ODPAD	HOSE FOR COOLING DRAINAGE	Wąż chłodzenia odpływu	ШЛАНГ ОХЛАЖДЕНИЯ СТОКА	
8	AT01-0013	TRYSKA	NOZZLE	DYSZA	СОПЛО	
9	ZA11-0902	HADICE GUMOVÁ-KLARCO	RUBBER HOSE FOR SHOWER 1,6m	WĄŻ GUMOWY PRYSZNICA 160 cm	ШЛАНГ 1,6 m	
10						
11	ZA15-0100	PISTOL SPRCHOVÁ-KLARCO	SHOWER KLARCO	PRYSZNIC CLARKO	ДУШ КЛАРЦО	
12	EA10-0008	ČIDLO TEPLOTÍ kab.2m M	DRAINAGE TEMPERATURE SENSOR	Czujnik odpływu+bojlera	ДАТЧИК ТЕМПЕРАТУРЫ БОЙЛЕР	
13						
14						
15						
16						

SESTAVA SPRCHY - SHOWER SET DA 611

+7(812)987-08-81

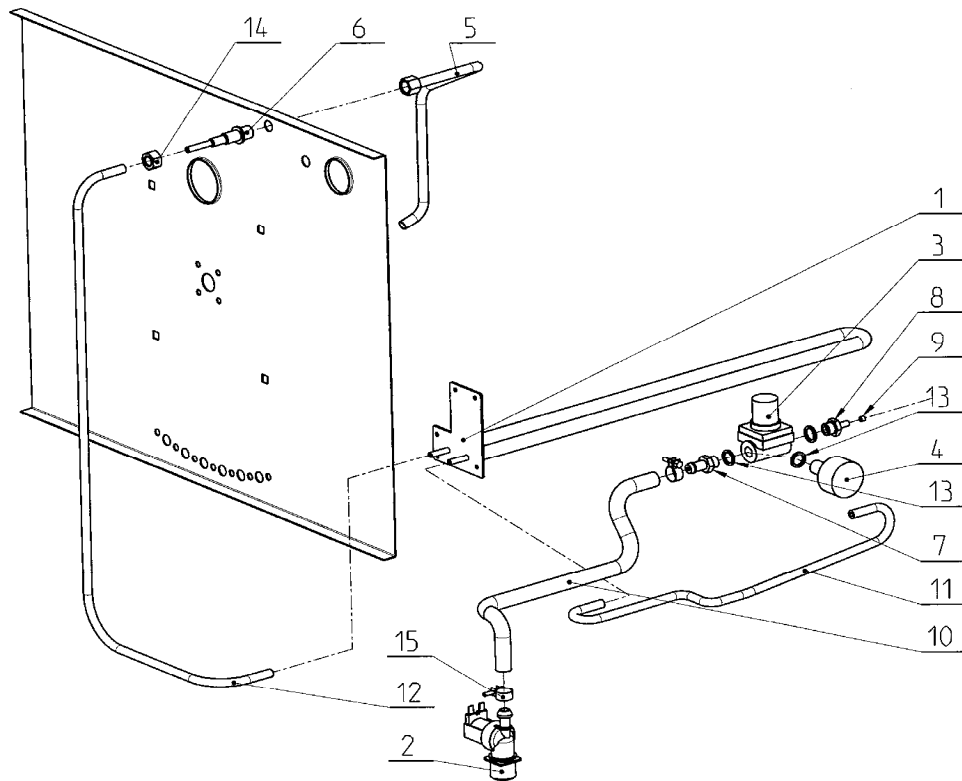


Poz	Kód	Název	TYP									
			PI	PB	SI	SB	CI	CB	CWI	CWB		
1	EA12-0051	VENTIL MAGN.JEDNODUCHÝ	•	•	•	•	•	•				
2												
3												
4	AC26-0201	TĚLO	•	•	•	•	•	•	•	•	•	•
5	AT26-0005	HADICE 10 CHLAZENÍ-ODPAD	•	•	•	•	•	•	•	•	•	•
6			•	•	•	•	•	•	•	•	•	•
7			•	•	•	•	•	•	•	•	•	•
8			•	•	•	•	•	•	•	•	•	•
9												
10	ZA11-0902	HADICE GUMOVÁ-KLARCO	•	•	•	•	•	•	•	•	•	•
11			•	•	•	•	•	•	•	•	•	•
12	ZA15-0100	PISTOL SPRCHOVÁ-KLARCO	•	•	•	•	•	•	•	•	•	•

SESTAVA SPRCHY - SHOWER SET **vsezip.ru** DA 611

Poz	Kód	Název	Название	Nazwa	Название	Poznámky - Note
1	EA12-0051	VENTIL MAGN.JEDNODUCHÝ	SIMPLE SOLENOID VALVE	ELEKTROZAWÓR POJEDYNCZY	СОЛЕНОИДНЫЙ КЛАПАН ДВОЙНОГО ПОТОКА	
2						
3						
4	AC26-0201	TĚLO	BODY	Rozdzielacz	ТЕЛО	
5	AT26-0005	HADICE 10 CHLAZENÍ-ODPAD	HOSE FOR COOLING DRAINAGE	Wąż chłodzenia odpływu	ШЛАНГ ОХЛАЖДЕНИЯ СТОКА	
6						
7						
8						
9						
10	ZA11-0902	HADICE GUMOVÁ-KLARCO	RUBBER HOSE FOR SHOWER 1,6m	WAŻ GUMOWY PRYSZNICA 160 cm	ШЛАНГ 1,6 m	
11						
12	ZA15-0100	PISTOL SPRCHOVÁ-KLARCO	SHOWER KLARCO	PRYSZNIC CLARKO	ДУШ КЛАРЦО	

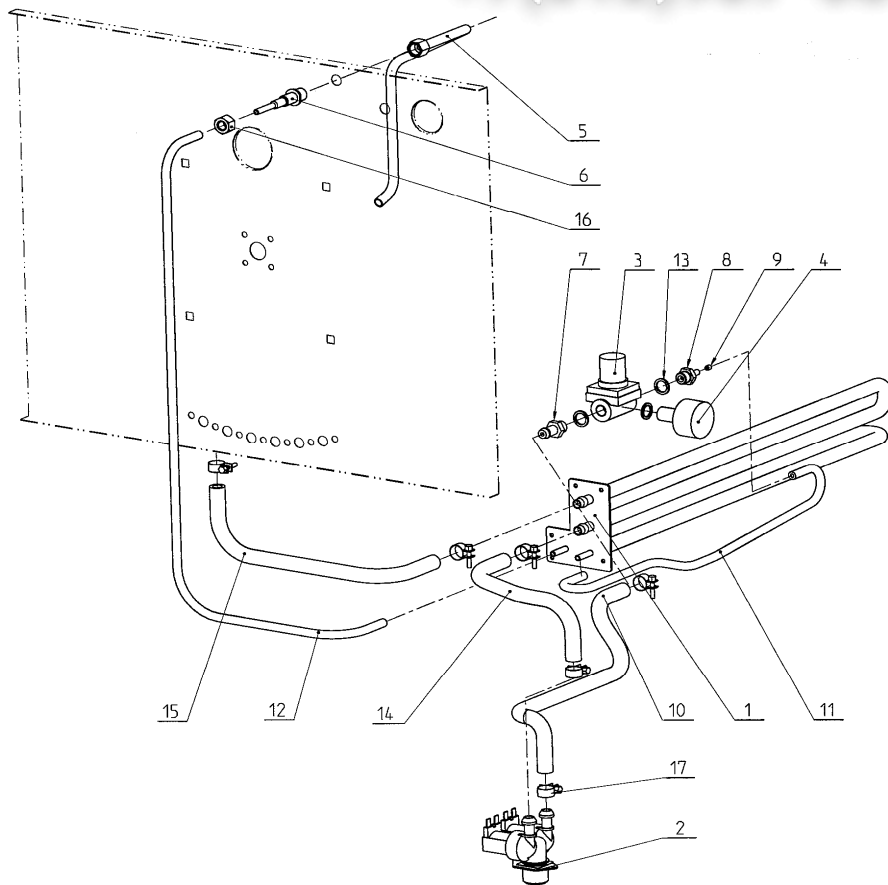
+7(812)987-08-81



Poz	Kód	Název	TYP								
			PI	PB	SI	SB	CI	CB	CWI	CWB	
1	AC01-0103	REKUPERÁTOR NÁSTRÍK	•		•		•			•	
2	EA12-0051	VENTIL MAGN.JEDNODUCHÝ	•		•		•				
3	ZA12-0201	REGULÁTOR TLAKU MW	•		•		•			•	
4	ZA12-0401	MANOMETR 0-1bar,WIKA	•		•		•			•	
5	AC12-0100	TRUBKA NÁSTRÍKOVÁ	•		•		•			•	
6	XT00-0001	PRŮCHODKA	•		•		•			•	
7	AT29-0001	TRYSKA	•		•		•			•	
8	AT29-0002	TRYSKA	•		•		•			•	
9	AT00-0011	TRYSKA	•		•		•			•	
10	AT26-0001	HADICE10 VENTIL-RED.VEN.	•		•		•			•	
11	AT00-0009	HADIČKA NÁSTRÍKU	•		•		•			•	
12	AT00-0010	HADIČKA NÁSTRÍKU 6	•		•		•			•	
13			•		•		•			•	
14	ZD00-0012	MATICE M 12	•		•		•			•	
15			•		•		•			•	

Poz	Kód	Název	Nazwa	Название	Poznámky - Note
	+7(812)987-08-81				
1	AC01-0103	REKUPERÁTOR NÁSTŘIK	RECOUPERATOR INJECT	Rekuperator	РЕКУПЕРАТОР
2	EA12-0051	VENTIL MAGN.JEDNODUCHÝ	SIMPLE SOLENOID VALVE	ELEKTROZAWÓR POJEDYNCZY	СОЛЕНОИДНЫЙ КЛАПАН ДВОЙНОЙ
3	ZA12-0201	REGULÁTOR TLAKU MW	WATER REDUCTING VALVE	REGULATOR CIŚNIENIA WODY	РЕГУЛЯТОР ДАВЛЕНИЯ ВОДЫ
4	ZA12-0401	MANOMETR 0-1bar,WIKA	MANOMETER	MANOMETR 0-1 bar	МАНОМЕТР
5	AC12-0100	TRUBKA NÁSTŘIKOVÁ	SPRAY TUBE	Rurka natryskowa	ТРУБКА НАБРЫЗГИВАНИЯ
6	XT00-0001	PRŮCHODKA	BUSHING	Rurka przejściowa	ПРОХОДНОЙ ИЗОЛЯТОР
7	AT29-0001	TRYSKA	NOZZLE	Dyszka	СОПЛО
8	AT29-0002	TRYSKA	NOZZLE	Dyszka	СОПЛО
9	AT00-0011	TRYSKA	NOZZLE	Dysza	СОПЛО
10	AT26-0001	HADICE10 VENTIL-RED.VEN.	HOSE VALVE-RED. VALVE	Wąż od zaworu red. - elektrozaworu	ШЛАНГ ВЕНТИЛЬ -РЕКУПЕРАТОР
11	AT00-0009	HADIČKA NÁSTŘIKU	SPRAY HOSE	Wąż natrysku	ШЛАНГ НАБРЫЗГА
12	AT00-0010	HADIČKA NÁSTŘIKU 6	SPRAY HOSE	Wąż natrysku	ШЛАНГ НАБРЫЗГА
13					
14	ZD00-0012	MATICE M 12	NUT M12	Nakrętka M12	ГАЙКА M12
15					

+7(812)987-08-81



Poz	Kód	Název	TYP									
			PI	PB	SI	SB	CI	CB	CWI	CWB		
1	AC01-0102	REKUPERÁTOR BOJLER		•		•		•				•
2	EA12-0050	VENTIL MAGN. DVOJITÝ		•		•		•				
3	ZA12-0201	REGULÁTOR TLAKU MW		•		•		•				•
4	ZA12-0401	MANOMETR 0-1bar,WIKA		•		•		•				•
5	AC12-0100	TRUBKA NÁSTŘIKOVÁ		•		•		•				•
6	XT00-0001	PRŮCHODKA		•		•		•				•
7	AT29-0001	TRYSKA		•		•		•				•
8	AT29-0002	TRYSKA		•		•		•				•
9	AT00-0011	TRYSKA		•		•		•				•
10	AT26-0001	HADICE10 VENTIL-RED.VEN.		•		•		•				•
11	AT00-0009	HADIČKA NÁSTŘIKU		•		•		•				•
12	AT00-0010	HADIČKA NÁSTŘIKU 6		•		•		•				•
13	ZA13-0002	TĚSNĚNÍ G 1/4"		•		•		•				•
14	AT26-0002	HADICE 10 VENTIL-REKUP.		•		•		•				•
15	AT24-0022	HADICE BOJLERU 10		•		•		•				•
16	ZD00-0012	MATICE M 12		•		•		•				•
17				•		•		•				•

Зип Общепит

SESTAVA VODY - BOJLER

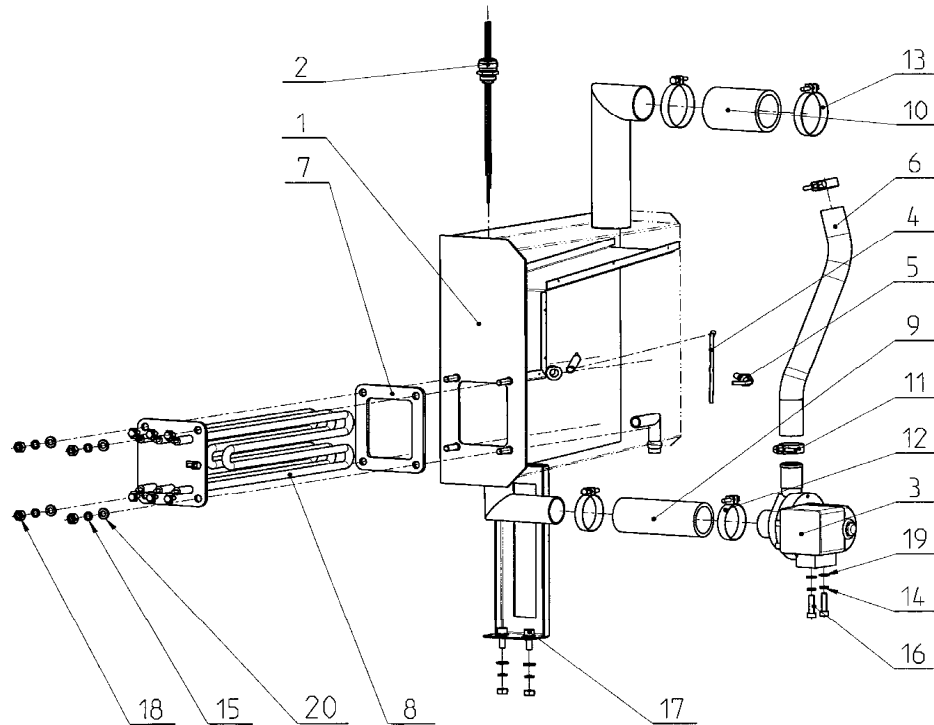
WATER SET BOILER

vsezip.ru

DA 611

Poz	Kód	Název	№. №	Název	Название	Poznámky - Note
1	AC01-0102	REKUPERÁTOR BOJLER		RECOUPERATOR BOILER	Rekuperator	РЕКУПЕРАТОР
2	EA12-0050	VENTIL MAGN. DVOJITÝ		DOUBLE SOLENOID VALVE	ELEKTROZAWÓR PODWÓJNY	СОЛЕНОИДНЫЙ КЛАПАН ПРОСТОЙ
3	ZA12-0201	REGULÁTOR TLAKU MW		WATER REDUCTING VALVE	REGULATOR CIŚNIENIA WODY	РЕГУЛЯТОР ДАВЛЕНИЯ ВОДЫ
4	ZA12-0401	MANOMETR 0-1bar,WIKA		MANOMETER	MANOMETR 0-1 bar	МАНОМЕТР
5	AC12-0100	TRUBKA NÁSTŘIKOVÁ		SPRAY TUBE	Rurka natryskowa	ТРУБКА НАБРЫЗГИВАНИЯ
6	XT00-0001	PRŮCHODKA		BUSHING	Rurka przejściowa	ПРОХОДНОЙ ИЗОЛЯТОР
7	AT29-0001	TRYSKA		NOZZLE	Dyszka	СОПЛО
8	AT29-0002	TRYSKA		NOZZLE	Dyszka	СОПЛО
9	AT00-0011	TRYSKA		NOZZLE	Dysza	СОПЛО
10	AT26-0001	HADICE10 VENTIL-RED.VEN.		HOSE VALVE-RED. VALVE	Wąż od zaworu red. - elektrozaworu	ШЛАНГ ВЕНТИЛЬ -РЕКУПЕРАТОР
11	AT00-0009	HADIČKA NÁSTŘIKU		SPRAY HOSE	Wąż natrysku	ШЛАНГ НАБРЫЗГА
12	AT00-0010	HADIČKA NÁSTŘIKU 6		SPRAY HOSE	Wąż natrysku	ШЛАНГ НАБРЫЗГА
13	ZA13-0002	TĚSNĚNÍ G 1/4"		SEAL G 1/4	Uszczelka G 1/4	УПЛОТНИТЕЛЬНОЕ КОЛЬЦО G 1/4
14	AT26-0002	HADICE 10 VENTIL-REKUP.		HOSE VALVE-RECUPERATOR	Wąż od zawór - rekuperatora	ШЛАНГ ВЕНТИЛЬ -РЕКУПЕРАТОР
15	AT24-0022	HADICE BOJLERU 10		BOILER HOSE	Wąż do bojlera	ШЛАНГ
16	ZD00-0012	MATICE M 12		NUT M12	Nakrętka M12	ГАЙКА M12
17						

+7(812)987-08-81



Poz	Kód	Název	TYP								
			PI	PB	SI	SB	CI	CB	CWI	CWB	
1	AC24-0100	BOJLER 6		•		•		•			•
2	AC24-0101	ČIDLO HLADINY		•		•		•			•
3	EA12-0001	ČERPADLO PLASET		•		•		•			•
4	EA04-0011	POJ.KAP.TEPELNÁ 140°C		•		•		•			•
5	EA10-0007	ČIDLO TEPLOTNÍ kab.1,5mM		•		•		•			•
6	AT00-0008	HADICE KOMÍNKU 6,20		•		•		•			•
7	AX24-0002	TĚSNĚNÍ		•		•		•			•
8	EX24-0006	TOPNÉ TĚLESO BOJLER 9kW VIS		•		•		•			•
9	ZA11-0901	HADICE SPOJOVACÍ		•		•		•			•
10	ZA10-0500	SPOJKA SILIKON		•		•		•			•
11				•		•		•			•
12				•		•		•			•
13				•		•		•			•
14				•		•		•			•
15				•		•		•			•
16				•		•		•			•
17				•		•		•			•
18				•		•		•			•
19				•		•		•			•
20				•		•		•			•

Зип Общепит

SESTAVA BOJLERU

BOILER SET

vsezip.ru

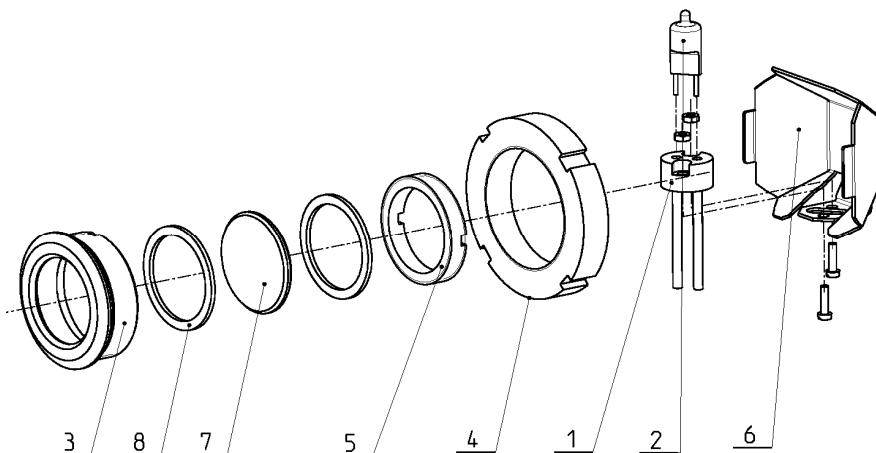
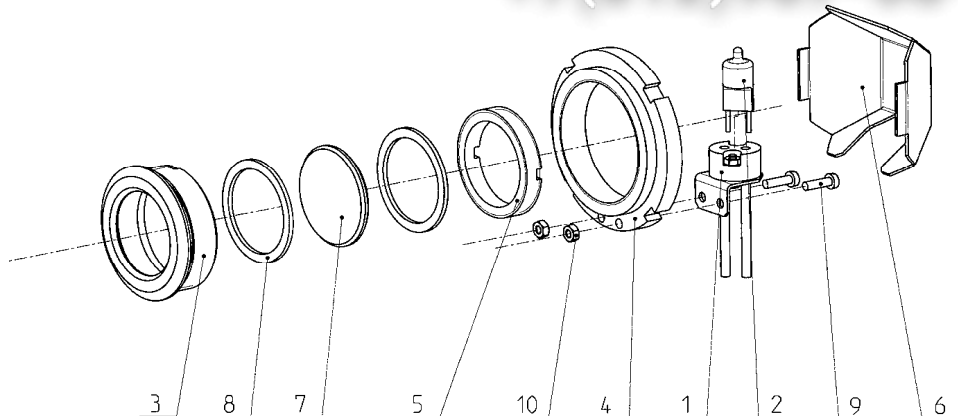
DA 611

Poz	Kód	Název	№ name	№ zwa	Название	Poznámky - Note
1	AC24-0100	BOJLER 6	BOILER 6	Bojler 6	БОЙЛЕР 6	
2	AC24-0101	ČIDLO HLADINY	SENSOR FOR WATER LEVEL	Czujnik poziomu	ДАТЧИК УРОВНЯ	
3	EA12-0001	ČERPADLO PLASET	PUMP	POMPKA	НАСОС	
4	EA04-0011	POJ.KAP.TEPELNÁ 140°C	THERMAL FUSE BOILER 140 °C	BEZPIECZNIK TERMICZNY BOJLERA	ТЕПЛОТ.ПРЕДОХР.БОЙЛЕР 140 °C	
5	EA10-0007	ČIDLO TEPLTNÍ kab.1,5mM	DRAINAGE/BOILER TEMP. SENSOR	Czujnik odpływu+bojlera	ДАТЧИК ТЕМПЕРАТУРЫ БОЙЛЕР	
6	AT00-0008	HADICE KOMINKU 6,20	FLUE HOSE 6	Wąż od kominka	ШЛАНГ ВЫТЯЖНОЙ ТРУБЫ 6	
7	AX24-0002	TĚSNĚNÍ	BOILER HEATING ELEMENT SEAL	USZCZELKA GRZAŁKI BOJLERA	УПЛОТНИТ. ПРОКЛАДКА	
8	EX24-0006	TOPNÉ TĚLESO BOJLER 9kW V	BOILER HEATING ELEMENT 9 kW VISI	GRZAŁKA BOJLERA 9kW DA 6	НАГРЕВАТЕЛЬНЫЙ ЭЛЕМЕНТ 9 kW	
9	ZA11-0901	HADICE SPOJOVACÍ	CONNECTING HOSE PUMP-BOILER	WAŻ ŁĄCZĄCY	ШЛАНГ	
10	ZA10-0500	SPOJKA SILIKON	SILICON TUBE CONECTION	WAŻ ŁĄCZĄCY BOJLER Z KOMORA	ШЛАНГ	
11						
12						
13						
14						
15						
16						
17						
18						
19						
20						

SESTAVA SVĚTLA - LIGHT SETU

DA 611

+7(812)987-08-81

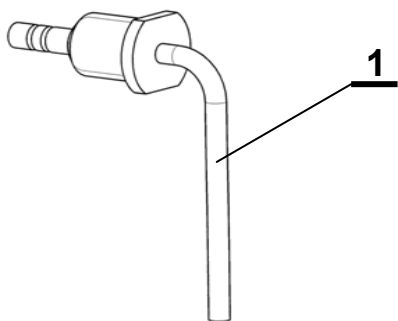


Poz	Kód	Název	TYP							
			PI	PB	SI	SB	CI	CB	CWI	CWB
	AC07-0100	SVĚTLO	•	•	•	•	•	•	•	•
1	EA13-0101	PATICE HALOGENOVÁ	•	•	•	•	•	•	•	•
2	EA13-0100	ŽÁROVKA HALOGEN. - OSRAM	•	•	•	•	•	•	•	•
3			•	•	•	•	•	•	•	•
4			•	•	•	•	•	•	•	•
5			•	•	•	•	•	•	•	•
6			•	•	•	•	•	•	•	•
7	AX07-0001	SKLÍČKO DO SVĚTEL	•	•	•	•	•	•	•	•
8	AX07-0002	TĚSNĚNÍ GUSHU-KROUŽEK	•	•	•	•	•	•	•	•
9			•	•	•	•	•	•	•	•
10			•	•	•	•	•	•	•	•
1	EA13-0101	PATICE HALOGENOVÁ	•				•			
2	EA13-0100	ŽÁROVKA HALOGEN. - OSRAM	•				•			
3			•				•			
4			•				•			
5			•				•			
6			•				•			
7	AX07-0001	SKLÍČKO DO SVĚTEL	•				•			
8	AX07-0002	TĚSNĚNÍ GUSHU-KROUŽEK	•				•			

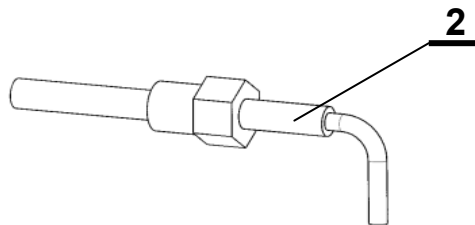
Poz	Kód	Název	Nazwa	Nazwa	Poznámky - Note
	AC07-0100	SVĚTLO	LIGHT COMPLETE SET	Światło	ЛАМПА КОМПЛЕТНАЯ
1	EA13-0101	PATICE HALOGENOVÁ	HALOGEN LAMP BASE	OPRAWKA ŻARÓWKI	ЦОКОЛЬ
2	EA13-0100	ŽÁROVKA HALOGEN. - OSRAM	HALOGEN LAMP	ŻARÓWKA HALOGENOWA	ГАЛОГЕННАЯ ЛАМПОЧКА
3					
4					
5					
6					
7	AX07-0001	SKLÍČKO DO SVĚTEL	GLASS PLATE	Szko do światła	СТЕКЛО ДЛЯ СВЕТИЛЬНИКОВ
8	AX07-0002	TĚSNĚNÍ GUSHU-KROUŽEK	SEAL GUSCHU-RING	Uszczelka - okrągła	ПРОКЛАДКА GUSCHU-КОЛЬЦО
9					
10					
1	EA13-0101	PATICE HALOGENOVÁ	HALOGEN LAMP BASE	OPRAWKA ŻARÓWKI	ЦОКОЛЬ
2	EA13-0100	ŽÁROVKA HALOGEN. - OSRAM	HALOGEN LAMP	ŻARÓWKA HALOGENOWA	ГАЛОГЕННАЯ ЛАМПОЧКА
3					
4					
5					
6					
7	AX07-0001	SKLÍČKO DO SVĚTEL	GLASS PLATE	Szko do światła	СТЕКЛО ДЛЯ СВЕТИЛЬНИКОВ
8	AX07-0002	TĚSNĚNÍ GUSHU-KROUŽEK	SEAL GUSCHU-RING	Uszczelka - okrągła	ПРОКЛАДКА GUSCHU-КОЛЬЦО

ČIDLA TEPLoty - TEMPERATURE SENSORS DA 611

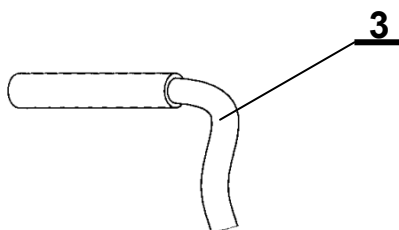
+7(812)987-08-81



1



2



3

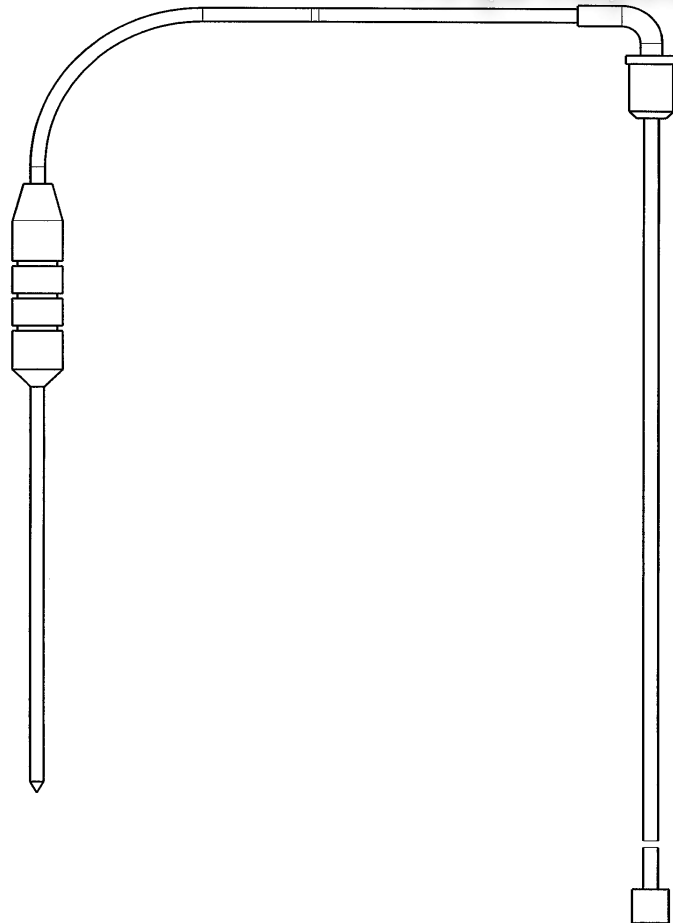
Poz	Kód	Název	TYP								
			PI	PB	SI	SB	CI	CB	CWI	CWB	
1	EA10-0073	SONDA PROSTOR - M	•	•	•	•	•	•	•	•	•
2	EA10-0007	ČIDLO TEPLOTNÍ kab.1,5mM	•	•	•	•	•	•	•	•	•
3	EA10-0006	ČIDLO TEPLOTNÍ kab.1,5mM		•		•		•		•	•

Зип Общежит

VPICHOVACÍ JEHLA JEDNODROVÁ

ONE-POINT CORE PROBE

+7(812)987-08-81



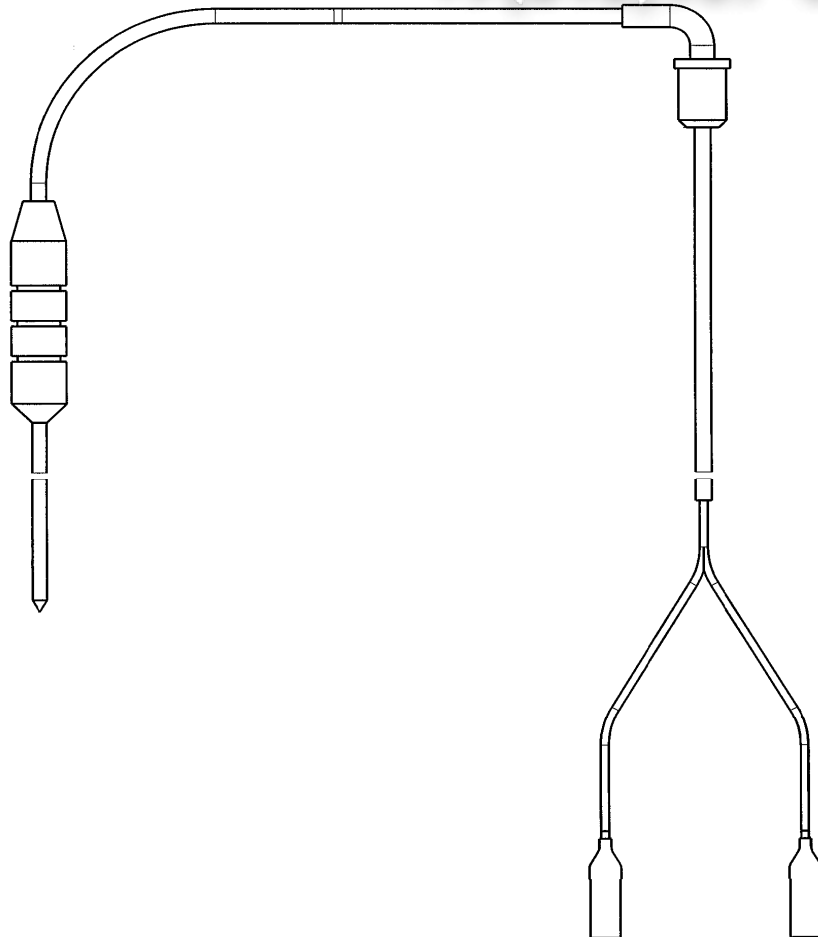
Poz	Kód	Název	TYP																
			PI	PB	SI	SB	CI	CB	CWI	CWB									
1	EA10-0058	SONDA VPICHOVACÍ M/1			•	•													

Зип Общежит

VPICHOVACÍ JEHLA TŘÍBODOVÁ

3-POINTS CORE PROBE

+7(812)987-08-81



Poz	Kód	Název	TYP							
			PI	PB	SI	SB	CI	CB	CWI	CWB
1	EA10-0068	SONDA VPICHOVACÍ - M/3					•	•	•	•

Зип Общепит

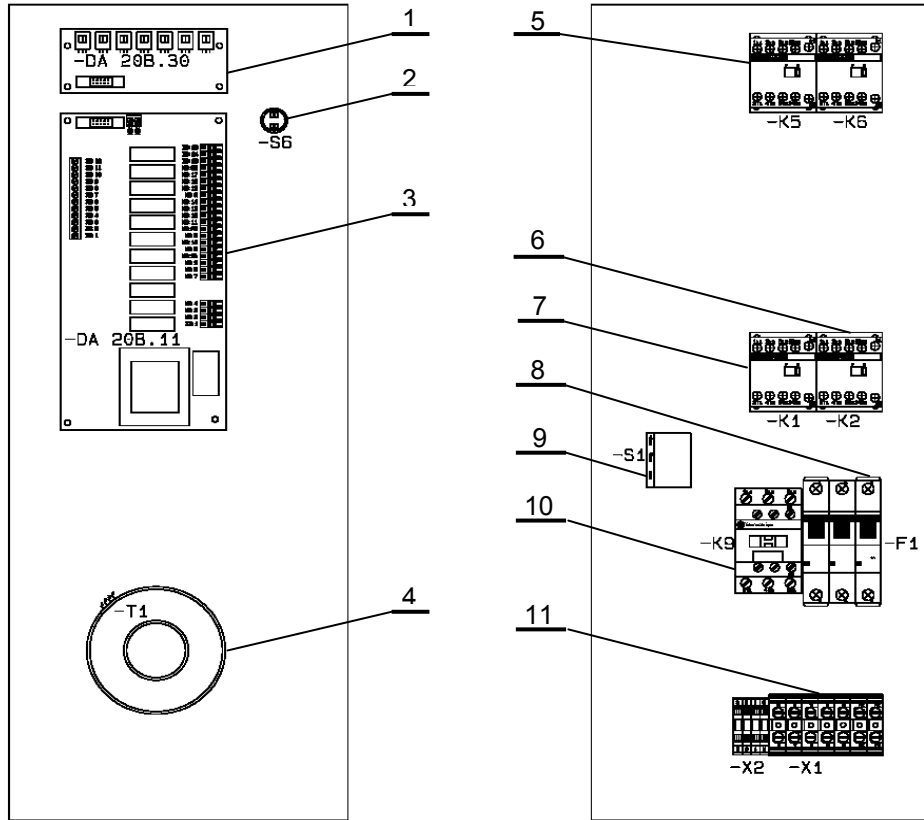
VPICHOVACÍ JEHLA TŘÍBODOVÁ **vsezip.ru**

3-POINTS CORE PROBE

Poz	Kód	Název	Název	Název	Название	Poznámky - Note
1	EA10-0068	SONDA VPICHOVACÍ - M/3	3-POINTS CORE PROBE - D611	Sonda DA 611	ДАТЧИК ТЕМПЕРАТУРЫ ИГЛА	

ELEKTRICKÁ INSTALACE vs. ELECTRICAL INSTALLATION DA 611 IS/IP 1

+7(812)987-08-81



Poz	Kód	Název	TYP									
			PI	PB	SI	SB	CI	CB	CWI	CWB		
1	EA14-0014	DESKA AD PŘEVODNÍKŮ	•		•							
2	EA01-0154	TERMOSTAT VRATNÝ	•		•							
3	EA14-0043	ZDROJ NÁSTRÍK	•		•							
3(*)	EA14-0043	ZDROJ NÁSTRÍK	•		•							
4	EA13-0002	TRANSFORMÁTOR TOROIDNÍ	•		•							
5	EA02-0002	STYKAČ REVERZACNÍ	•		•							
6	EA02-0001	STYKAČ	•		•							
7	EA02-0001	STYKAČ	•		•							
8	EA03-0009	JISTIČ LSN 4C/3	•		•							
9	EA04-0012	POJ.KAP.NEV RATNÁ 365°C	•		•							
10	EA02-0003	STYKAČ (LC1D18P7)	•		•							
11	EA07-0005	SVORKA RSA 16	•		•							

(*) od výrobního čísla: 59930602 (*) combi oven starting with production no. 59930602

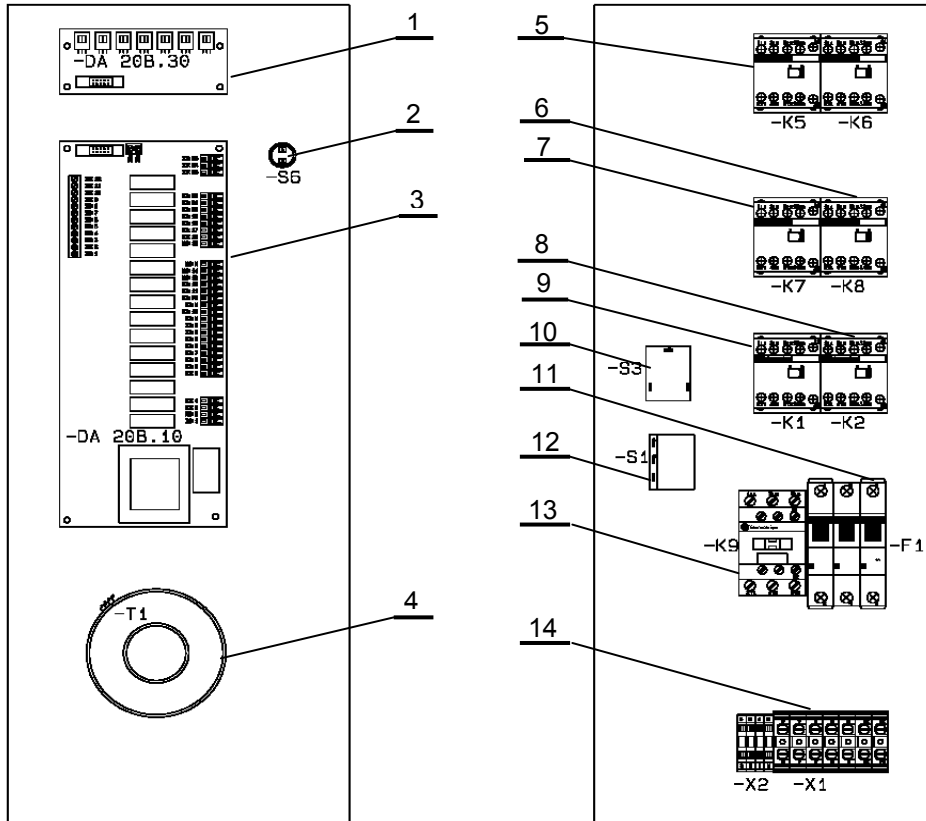
Зип Общепит

ELEKTRICKÁ INSTALACE - ELECTRICAL INSTALLATION vsezip.ru

DA 611 IS/IP 1

Poz	Kód	Název	№. název	Ná zwa	Название	Poznámky - Note
1	EA14-0014	DESKA AD PŘEVODNÍKŮ	BOARD FOR CONNECT. OF SENSOR	PLYTKA CZUJNIKÓW	ПЛАТА ДАТЧИКОВ	
2	EA01-0154	TERMOSTAT VRATNÝ	REVERSIBLE THERMOSTAT KS 3RO 06	TERMOSTAT	ТЕРМОСТАТ РЕВЕРСИВНЫЙ	
3	EA14-0043	ZDROJ NÁSTRÍK	POVER SUPPLY BOARD INJECT	ZASILACZ NATRYSK	ПЛАТА НАПРЯЖЕНИЯ НАБРЫЗГ	
3(*)	EA14-0043	ZDROJ NÁSTRÍK	POVER SUPPLY BOARD INJECT	ZASILACZ NATRYSK	ПЛАТА НАПРЯЖЕНИЯ НАБРЫЗГ	
4	EA13-0002	TRANSFORMÁTOR TOROIDNÍ	TOROIDAL TRANSFORMER 100 W	TRANSFORMATOR 100W	ТРАНСФОРМАТОР 100W	
5	EA02-0002	STYKAČ REVERZACNÍ	REVERSIBLE CONTACTOR	STYCZNIK REWERSYJNY	КОНТАКТОР РЕВЕРСИВНЫЙ	
6	EA02-0001	STYKAČ	CONTACOTOR LC 1K0610 P72	STYCZNIK LC 1K0610 P72	КОНТАКТОР LC 1K0610 P72	
7	EA02-0001	STYKAČ	CONTACOTOR LC 1K0610 P72	STYCZNIK LC 1K0610 P72	КОНТАКТОР LC 1K0610 P72	
8	EA03-0009	JISTIČ LSN 4C/3	CIRCUIT BREAKER	WYŁĄCZNIK ZABEZPIECZAJĄCY LSN	АВТОМАТ LSN 4C/3	
9	EA04-0012	POJ.KAP.NEV RATNÁ 365°C	THERM. FUSE FOR SPACE 360°C	BEZPIECZNIK TERMICZNY KOMORY	ТЕПЛОТ.ПРЕДОХР.КАМЕРА 360 °C	
10	EA02-0003	STYKAČ (LC1D18P7)	CONTACTOR	STYCZNIK LC1D18P7	КОНТАКТОР LC 1D18P7	
11	EA07-0005	SVORKA RSA 16	TERMINAL CONECTION RSA L-35	Listwa RSA 16	КЛЕММНАЯ ПЛАТА RSA 16	

+7(812)987-08-81



Poz	Kód	Název	TYP												
			PI	PB	SI	SB	CI	CB	CWI	CWB					
1	EA14-0014	DESKA AD PŘEVODNÍKŮ		•		•									
2	EA01-0154	TERMOSTAT VRATNÝ		•		•									
3	EA14-0042	ZDROJ BOJLER		•		•									
3(*)	EA14-0042	ZDROJ BOJLER		•		•									
4	EA13-0002	TRANSFORMÁTOR TOROIDNÍ		•		•									
5	EA02-0002	STYKAČ REVERZACNÍ		•		•									
6	EA02-0001	STYKAČ		•		•									
7	EA02-0001	STYKAČ		•		•									
8	EA02-0001	STYKAČ		•		•									
9	EA02-0001	STYKAČ		•		•									
10	EA04-0011	POJ.KAP.TEPELNÁ 140°C		•		•									
11	EA03-0009	JISTIČ LSN 4C/3		•		•									
12	EA04-0012	POJ.KAP.NEV RATNÁ 365°C		•		•									
13	EA02-0003	STYKAČ (LC1D18P7)		•		•									
14	EA07-0005	SVORKA RSA 16		•		•									

(*) od výrobního čísla: 59930602 (*) combi oven starting with production no. 59930602

Зип Общежит

ELEKTRICKÁ INSTALACE - ELECTRICAL INSTALLATION

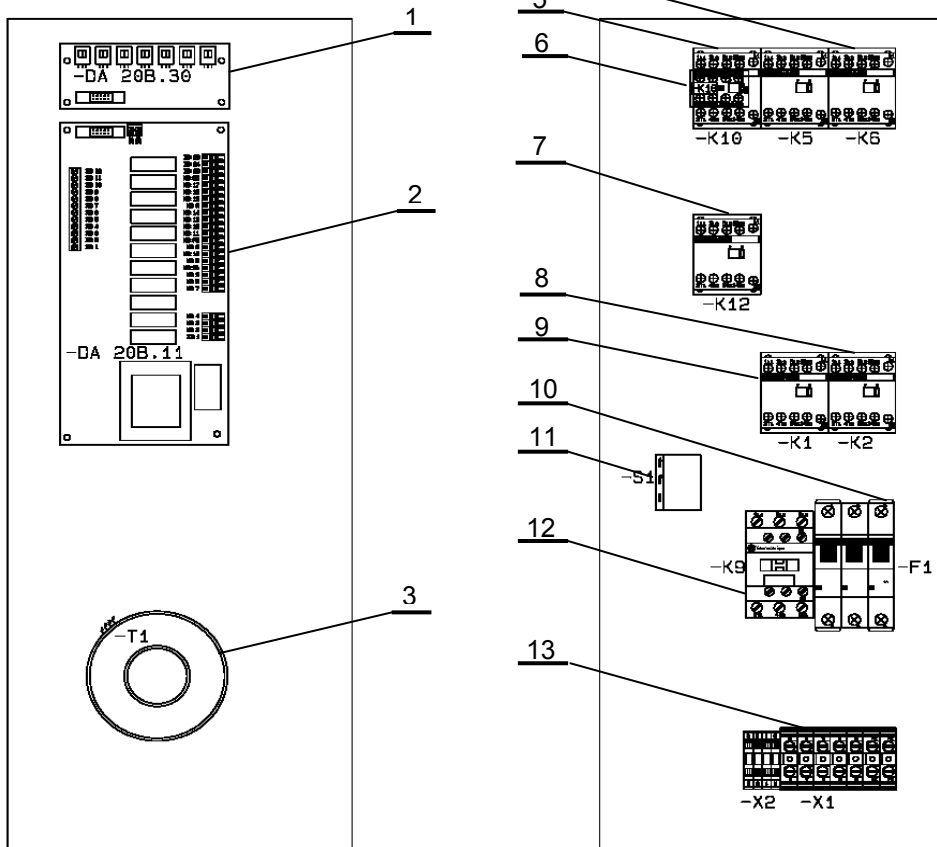
vsezip.ru

DA 611 BS/BP 1

Poz	Kód	Název	№ 1	№ 2	№ 3	Poznámky - Note
1	EA14-0014	DESKA AD PŘEVODNÍKŮ	BOARD FOR CONNECT. OF SENSOR	PLYTKA CZUJNIKÓW	ПЛАТА ДАТЧИКОВ	
2	EA01-0154	TERMOSTAT VRATNÝ	REVERSIBLE THERMOSTAT KS 3RO 06	TERMOSTAT	ТЕРМОСТАТ РЕВЕРСИВНЫЙ	
3	EA14-0042	ZDROJ BOJLER	POWER SUPPLY BOARD BOILER	ZASILACZ BOJLER	ПЛАТА НАПРЯЖЕНИЯ БОЙЛЕР	
3(*)	EA14-0042	ZDROJ BOJLER	POWER SUPPLY BOARD BOILER	ZASILACZ BOJLER	ПЛАТА НАПРЯЖЕНИЯ БОЙЛЕР	
4	EA13-0002	TRANSFORMÁTOR TOROIDNÍ	TOROIDAL TRANSFORMER 100 W	TRANSFORMATOR 100W	ТРАНСФОРМАТОР 100W	
5	EA02-0002	STYKAČ REVERZACNÍ	REVERSIBLE CONTACTOR	STYCZNIK REWERSYJNY	КОНТАКТОР РЕВЕРСИВНЫЙ	
6	EA02-0001	STYKAČ	CONTACTOR LC 1K0610 P72	STYCZNIK LC 1K0610 P72	КОНТАКТОР LC 1K0610 P72	
7	EA02-0001	STYKAČ	CONTACTOR LC 1K0610 P72	STYCZNIK LC 1K0610 P72	КОНТАКТОР LC 1K0610 P72	
8	EA02-0001	STYKAČ	CONTACTOR LC 1K0610 P72	STYCZNIK LC 1K0610 P72	КОНТАКТОР LC 1K0610 P72	
9	EA02-0001	STYKAČ	CONTACTOR LC 1K0610 P72	STYCZNIK LC 1K0610 P72	КОНТАКТОР LC 1K0610 P72	
10	EA04-0011	POJ.KAP.TEPELNÁ 140°C	THERMAL FUSE BOILER 140 °C	BEZPIECZNIK TERMICZNY BOJLERA	ТЕПЛОТ.ПРЕДОХР.БОЙЛЕР 140 °C	
11	EA03-0009	JISTIČ LSN 4C/3	CIRCUIT BREAKER	WYŁĄCZNIK ZABEZPIECZAJĄCY LSN	АВТОМАТ LSN 4C/3	
12	EA04-0012	POJ.KAP.NEV RATNÁ 365°C	THERM. FUSE FOR SPACE 360°C	BEZPIECZNIK TERMICZNY KOMORY	ТЕПЛОТ.ПРЕДОХР.КАМЕРА 360 °C	
13	EA02-0003	STYKAČ (LC1D18P7)	CONTACTOR	STYCZNIK LC1D18P7	КОНТАКТОР LC 1D18P7	
14	EA07-0005	SVORKA RSA 16	TERMINAL CONECTION RSA L-35	Listwa RSA 16	КЛЕММНАЯ ПЛАТА RSA 16	

ELEKTRICKÁ INSTALACE / ELECTRICAL INSTALLATION DA 611 IC 2

+7(812)987-08-81



Poz	Kód	Název	TYP										
			PI	PB	SI	SB	CI	CB	CWI	CWB			
1	EA14-0014	DESKA AD PŘEVODNÍKŮ						●					
2	EA14-0043	ZDROJ NÁSTŘIK						●					
2(*)	EA14-0043	ZDROJ NÁSTŘIK						●					
3	EA13-0002	TRANSFORMÁTOR TOROIDNÍ						●					
4	EA02-0002	STYKAČ REVERZACNÍ						●					
5	EA02-0001	STYKAČ						●					
6	EA02-0050	KONTAKT POMOČNÝ(LA1KN31)						●					
7	EA02-0001	STYKAČ						●					
8	EA02-0001	STYKAČ						●					
9	EA02-0001	STYKAČ						●					
10	EA03-0009	JISTIČ LSN 4C/3						●					
11	EA04-0012	POJ.KAP.NEV RATNÁ 365°C						●					
12	EA02-0003	STYKAČ (LC1D18P7)						●					
13	EA07-0005	SVORKA RSA 16						●					

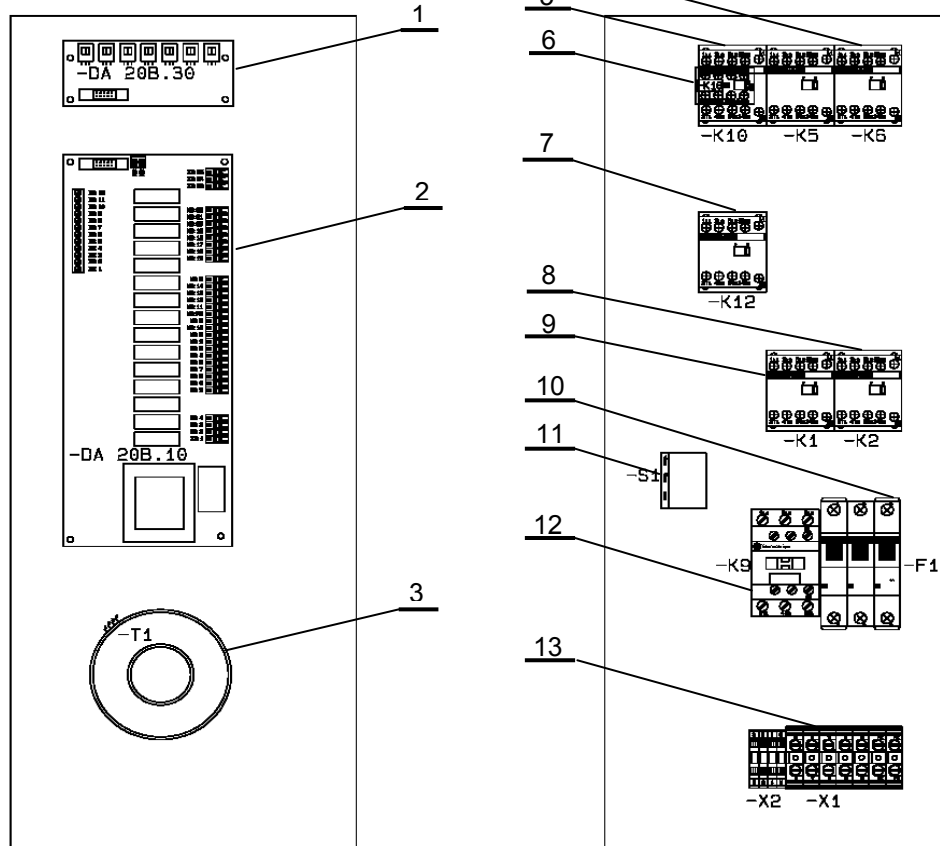
(*) od výrobního čísla: 59930602 (*) combi oven starting with production no. 59930602

Poz	Kód	Název	№. №	№. zwa	Название	Poznámky - Note
1	EA14-0014	DESKA AD PŘEVODNÍKŮ	BOARD FOR CONNECT. OF SENSOR	PLYTKA CZUJNIKÓW	ПЛАТА ДАТЧИКОВ	
2	EA14-0043	ZDROJ NÁSTRÍK	POWER SUPPLY BOARD INJECT	ZASILACZ NATRYSK	ПЛАТА НАПРЯЖЕНИЯ НАБРЫЗГ	
3	EA14-0043	ZDROJ NÁSTRÍK	POWER SUPPLY BOARD INJECT	ZASILACZ NATRYSK	ПЛАТА НАПРЯЖЕНИЯ НАБРЫЗГ	
4	EA13-0002	TRANSFORMÁTOR TOROIDNÍ	TOROIDAL TRANSFORMER 100 W	TRANSFORMATOR 100W	ТРАНСФОРМАТОР 100W	
5	EA02-0002	STYKAČ REVERZACNÍ	REVERSIBLE CONTACTOR	STYCZNIK REWERSYJNY	КОНТАКТОР РЕВЕРСИВНЫЙ	
6	EA02-0001	STYKAČ	CONTACTOR LC 1K0610 P72	STYCZNIK LC 1K0610 P72	КОНТАКТОР LC 1K0610 P72	
7	EA02-0050	KONTAKT POMOCNÝ(LA1KN31)	AUXILIARY CONTACT LA1K31	KONTAKT POMOCNICZY LA1K31	КОНТАКТ ВСПОМОГАТЕЛЬНЫЙ LA	
8	EA02-0001	STYKAČ	CONTACTOR LC 1K0610 P72	STYCZNIK LC 1K0610 P72	КОНТАКТОР LC 1K0610 P72	
9	EA02-0001	STYKAČ	CONTACTOR LC 1K0610 P72	STYCZNIK LC 1K0610 P72	КОНТАКТОР LC 1K0610 P72	
10	EA02-0001	STYKAČ	CONTACTOR LC 1K0610 P72	STYCZNIK LC 1K0610 P72	КОНТАКТОР LC 1K0610 P72	
11	EA03-0009	JISTIČ LSN 4C/3	CIRCUIT BREAKER	WYŁĄCZNIK ZABEZPIECZAJĄCY LS	АВТОМАТ LSN 4C/3	
12	EA04-0012	POJ.KAP.NEV RATNÁ 365°C	THERM. FUSE FOR SPACE 360°C	BEZPIECZNIK TERMICZNY KOMORY	ТЕПЛОТ.ПРЕДОХР.КАМЕРА 360 °C	
13	EA02-0003	STYKAČ (LC1D18P7)	CONTACTOR	STYCZNIK LC1D18P7	КОНТАКТОР LC 1D18P7	
14	EA07-0005	SVORKA RSA 16	TERMINAL CONECTION RSA L-35	Listwa RSA 16	КЛЕММНАЯ ПЛАТА RSA 16	

ELEKTRICKÁ INSTALACE vs ELECTRICAL INSTALLATION

DA 611 IC 2 W

+7(812)987-08-81



Poz	Kód	Název	TYP									
			PI	PB	SI	SB	CI	CB	CWI	CWB		
1	EA14-0014	DESKA AD PŘEVODNÍKŮ									•	
2	EA14-0042	ZDROJ BOJLER									•	
2(*)	EA14-0042	ZDROJ BOJLER									•	
3	EA13-0002	TRANSFORMÁTOR TOROIDNÍ									•	
4	EA02-0002	STYKAČ REVERZACNÍ									•	
5	EA02-0001	STYKAČ									•	
6	EA02-0050	KONTAKT POMOČNÝ(LA1KN31)									•	
7	EA02-0001	STYKAČ									•	
8	EA02-0001	STYKAČ									•	
9	EA02-0001	STYKAČ									•	
10	EA03-0009	JISTIČ LSN 4C/3									•	
11	EA04-0012	POJ.KAP.NEV RATNÁ 365°C									•	
12	EA02-0003	STYKAČ (LC1D18P7)									•	
13	EA07-0005	SVORKA RSA 16									•	

(*) od výrobního čísla: 59930602 (*) combi oven starting with production no. 59930602

Zip Общепит

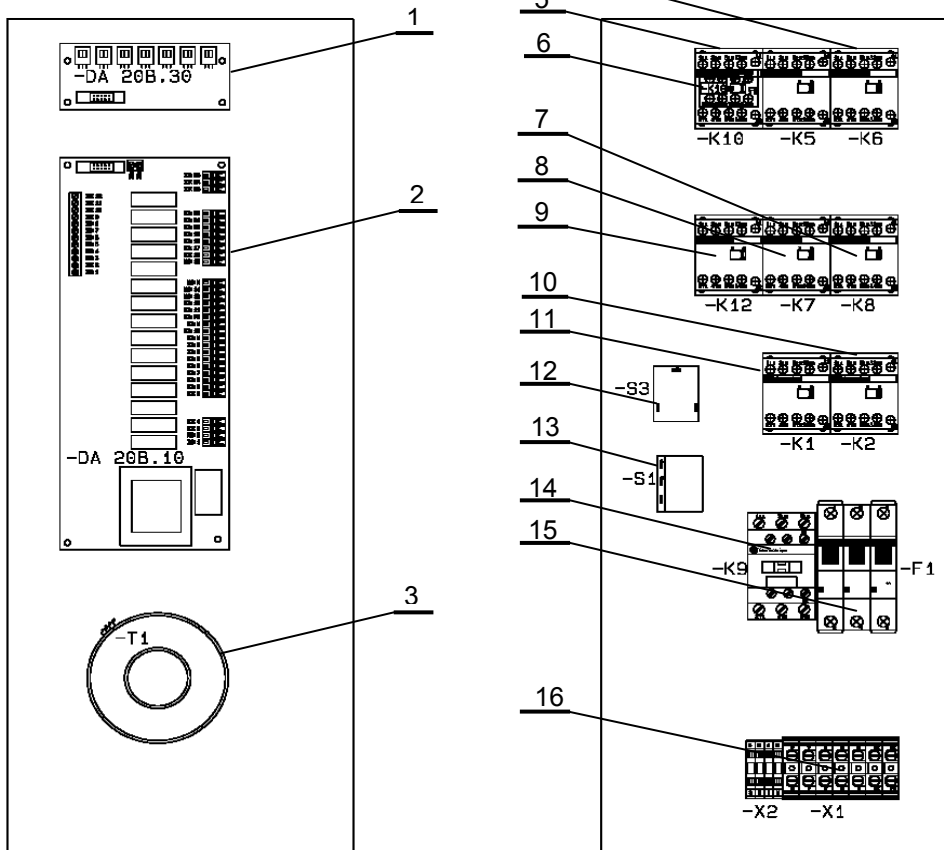
ELEKTRICKÁ INSTALACE - ELECTRICAL INSTALLATION www.zip.ru

DA 611 IC 2 W

Poz	Kód	Název	№ №	№ zwa	Название	Poznámky - Note
	+7(812)987-08-81					
1	EA14-0014	DESKA AD PŘEVODNÍKŮ	BOARD FOR CONNECT. OF SENSOR	PLYTKA CZUJNIKÓW	ПЛАТА ДАТЧИКОВ	
2	EA14-0042	ZDROJ BOJLER	POWER SUPPLY BOARD BOILER	ZASILACZ BOJLER	ПЛАТА НАПРЯЖЕНИЯ БОЙЛЕР	
2(*)	EA14-0042	ZDROJ BOJLER	POWER SUPPLY BOARD BOILER	ZASILACZ BOJLER	ПЛАТА НАПРЯЖЕНИЯ БОЙЛЕР	
3	EA13-0002	TRANSFORMÁTOR TOROIDNÍ	TOROIDAL TRANSFORMER 100 W	TRANSFORMATOR 100W	ТРАНСФОРМАТОР 100W	
4	EA02-0002	STYKAČ REVERZACNÍ	REVERSIBLE CONTACTOR	STYCZNIK REWERSYJNY	КОНТАКТОР РЕВЕРСИВНЫЙ	
5	EA02-0001	STYKAČ	CONTACTOR LC 1K0610 P72	STYCZNIK LC 1K0610 P72	КОНТАКТОР LC 1K0610 P72	
6	EA02-0050	KONTAKT POMOCNÝ(LA1KN31)	AUXILIARY CONTACT LA1K31	KONTAKT POMOCNICZY LA1K31	КОНТАКТ ВСПОМОГАТЕЛЬНЫЙ LA	
7	EA02-0001	STYKAČ	CONTACTOR LC 1K0610 P72	STYCZNIK LC 1K0610 P72	КОНТАКТОР LC 1K0610 P72	
8	EA02-0001	STYKAČ	CONTACTOR LC 1K0610 P72	STYCZNIK LC 1K0610 P72	КОНТАКТОР LC 1K0610 P72	
9	EA02-0001	STYKAČ	CONTACTOR LC 1K0610 P72	STYCZNIK LC 1K0610 P72	КОНТАКТОР LC 1K0610 P72	
10	EA03-0009	JISTIČ LSN 4C/3	CIRCUIT BREAKER	WYŁĄCZNIK ZABEZPIEKAJĄCY LS	АВТОМАТ LSN 4C/3	
11	EA04-0012	POJ.KAP.NEVRTANÁ 365°C	THERM. FUSE FOR SPACE 360°C	BEZPIECZNIK TERMICZNY KOMORY	ТЕПЛОТ.ПРЕДОХР.КАМЕРА 360 °C	
12	EA02-0003	STYKAČ (LC1D18P7)	CONTACTOR	STYCZNIK LC1D18P7	КОНТАКТОР LC 1D18P7	
13	EA07-0005	SVORKA RSA 16	TERMINAL CONECTION RSA L-35	Listwa RSA 16	КЛЕММНАЯ ПЛАТА RSA 16	

ELEKTRICKÁ INSTALACE / ELECTRICAL INSTALLATION DA 611 BC 2

+7(812)987-08-81

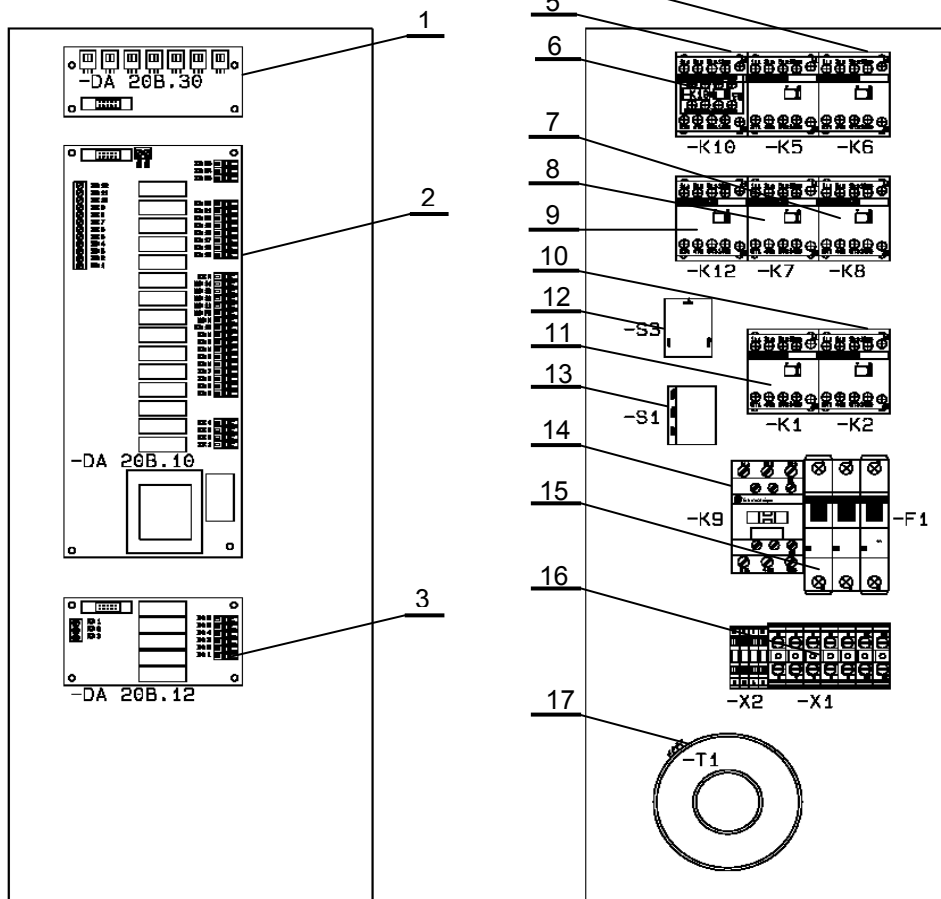


Poz	Kód	Název	TYP								
			PI	PB	SI	SB	CI	CB	CWI	CWB	
1	EA14-0014	DESKA AD PŘEVODNÍKŮ							•		
2	EA14-0042	ZDROJ BOJLER							•		
2(*)	EA14-0042	ZDROJ BOJLER							•		
3	EA13-0002	TRANSFORMÁTOR TOROIDNÍ							•		
4	EA02-0002	STYKAČ REVERZACNÍ							•		
5	EA02-0001	STYKAČ							•		
6	EA02-0050	KONTAKT POMOČNÝ(LA1KN31)							•		
8	EA02-0001	STYKAČ							•		
9	EA02-0001	STYKAČ							•		
10	EA02-0001	STYKAČ							•		
11	EA02-0001	STYKAČ							•		
12	EA04-0011	POJ.KAP.TEPELNÁ 140°C							•		
13	EA04-0012	POJ.KAP.NEV RATNÁ 365°C							•		
14	EA02-0003	STYKAČ (LC1D18P7)							•		
15	EA03-0009	JISTIČ LSN 4C/3							•		
16	EA07-0005	SVORKA RSA 16							•		

(*) od výrobního čísla: 59930602 (*) combi oven starting with production no. 59930602

Poz	Kód	Název	№. №	№. zwa	Название	Poznámky - Note
1	EA14-0014	DESKA AD PŘEVODNÍKŮ	+7(812)987-08-81	BOARD FOR CONNECT. OF SENSOR	PLYTKA CZUJNIKÓW	ПЛАТА ДАТЧИКОВ
2	EA14-0042	ZDROJ BOJLER		POWER SUPPLY BOARD BOILER	ZASILACZ BOJLER	ПЛАТА НАПРЯЖЕНИЯ БОЙЛЕР
3	EA14-0042	ZDROJ BOJLER		POWER SUPPLY BOARD BOILER	ZASILACZ BOJLER	ПЛАТА НАПРЯЖЕНИЯ БОЙЛЕР
4	EA13-0002	TRANSFORMÁTOR TOROIDNÍ		TOROIDAL TRANSFORMER 100 W	TRANSFORMATOR 100W	ТРАНСФОРМАТОР 100W
5	EA02-0002	STYKAČ REVERZACNÍ		REVERSIBLE CONTACTOR	STYCZNIK REWERSYJNY	КОНТАКТОР РЕВЕРСИВНЫЙ
6	EA02-0001	STYKAČ		CONTACTOR LC 1K0610 P72	STYCZNIK LC 1K0610 P72	КОНТАКТОР LC 1K0610 P72
7	EA02-0050	KONTAKT POMOCNÝ(LA1KN31)		AUXILIARY CONTACT LA1K31	KONTAKT POMOCNICZY LA1K31	КОНТАКТ ВСПОМОГАТЕЛЬНЫЙ LA
8	EA02-0001	STYKAČ		CONTACTOR LC 1K0610 P72	STYCZNIK LC 1K0610 P72	КОНТАКТОР LC 1K0610 P72
9	EA02-0001	STYKAČ		CONTACTOR LC 1K0610 P72	STYCZNIK LC 1K0610 P72	КОНТАКТОР LC 1K0610 P72
10	EA02-0001	STYKAČ		CONTACTOR LC 1K0610 P72	STYCZNIK LC 1K0610 P72	КОНТАКТОР LC 1K0610 P72
11	EA02-0001	STYKAČ		CONTACTOR LC 1K0610 P72	STYCZNIK LC 1K0610 P72	КОНТАКТОР LC 1K0610 P72
12	EA04-0011	POJ.KAP.TEPELNÁ 140°C		THERMAL FUSE BOILER 140 °C	BEZPIECZNIK TERMICZNY BOJLERA	ТЕПЛОТ.ПРЕДОХР.БОЙЛЕР 140 °C
13	EA04-0012	POJ.KAP.NEV RATNÁ 365°C		THERM. FUSE FOR SPACE 360°C	BEZPIECZNIK TERMICZNY KOMORY	ТЕПЛОТ.ПРЕДОХР.КАМЕРА 360 °C
14	EA02-0003	STYKAČ (LC1D18P7)		CONTACTOR	STYCZNIK LC1D18P7	КОНТАКТОР LC 1D18P7
15	EA03-0009	JISTIČ LSN 4C/3		CIRCUIT BREAKER	WYŁĄCZNIK ZABEZPIECZAJĄCY LSN	АВТОМАТ LSN 4C/3
16	EA07-0005	SVORKA RSA 16		TERMINAL CONNECTION RSA L-35	Listwa RSA 16	КЛЕММНАЯ ПЛАТА RSA 16

+7(812)987-08-81



Poz	Kód	Název	TYP								
			PI	PB	SI	SB	CI	CB	CWI	CWB	
1	EA14-0014	DESKA AD PŘEVODNÍKŮ									•
2	EA14-0042	ZDROJ BOJLER									•
2(*)	EA14-0042	ZDROJ BOJLER									•
3	EA14-0032	VÝSTUPY DA 20B.12									•
4	EA02-0002	STYKAČ REVERZACNÍ									•
5	EA02-0001	STYKAČ									•
6	EA02-0050	KONTAKT POMOČNÝ(LA1KN31)									•
7	EA02-0001	STYKAČ									•
8	EA02-0001	STYKAČ									•
9	EA02-0001	STYKAČ									•
10	EA02-0001	STYKAČ									•
11	EA02-0001	STYKAČ									•
12	EA04-0011	POJ.KAP.TEPELNÁ 140°C									•
13	EA04-0012	POJ.KAP.NEV RATNÁ 365°C									•
14	EA02-0003	STYKAČ (LC1D18P7)									•
15	EA03-0009	JISTIČ LSN 4C/3									•
16	EA07-0005	SVORKA RSA 16									•
17	EA13-0002	TRANSFORMÁTOR TOROIDNÍ									•

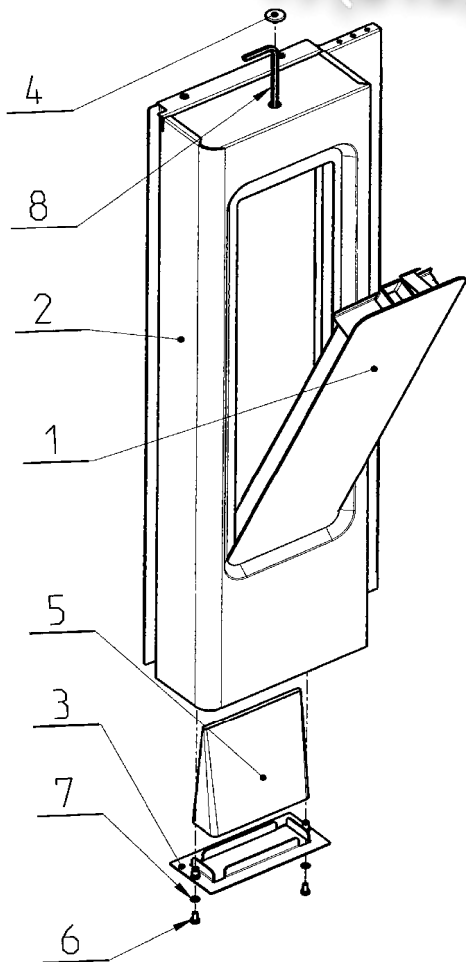
(*) od výrobního čísla: 59930602 (*) combi oven starting with production no. 59930602

+7(812)987-08-81

Poz	Kód	Název	№. №	№ zwa	Название	Poznámky - Note
1	EA14-0014	DESKA AD PŘEVODNÍKŮ	BOARD FOR CONNECT. OF SENSOR	PLYTKA CZUJNIKÓW	ПЛАТА ДАТЧИКОВ	
2	EA14-0042	ZDROJ BOJLER	POWER SUPPLY BOARD BOILER	ZASILACZ BOJLER	ПЛАТА НАПРЯЖЕНИЯ БОЙЛЕР	
2(*)	EA14-0042	ZDROJ BOJLER	POWER SUPPLY BOARD BOILER	ZASILACZ BOJLER	ПЛАТА НАПРЯЖЕНИЯ БОЙЛЕР	
3	EA14-0032	VÝSTUPY DA 20B.12	ACTIVE CLEANING EL. BOARD	PLYTKA STEROVANIA MYCIEM	ПЛАТА УПРАВЛЕНИЯ МОЙКИ	
4	EA02-0002	STYKAČ REVERZACNÍ	REVERSIBLE CONTACTOR	STYCZNIK REWERSYJNY	КОНТАКТОР РЕВЕРСИВНЫЙ	
5	EA02-0001	STYKAČ	CONTACTOR LC 1K0610 P72	STYCZNIK LC 1K0610 P72	КОНТАКТОР LC 1K0610 P72	
6	EA02-0050	KONTAKT POMOCNÝ(LA1KN31)	AUXILIARY CONTACT LA1K31	KONTAKT POMOCNICZY LA1K31	КОНТАКТ ВСПОМОГАТЕЛЬНЫЙ LA	
7	EA02-0001	STYKAČ	CONTACTOR LC 1K0610 P72	STYCZNIK LC 1K0610 P72	КОНТАКТОР LC 1K0610 P72	
8	EA02-0001	STYKAČ	CONTACTOR LC 1K0610 P72	STYCZNIK LC 1K0610 P72	КОНТАКТОР LC 1K0610 P72	
9	EA02-0001	STYKAČ	CONTACTOR LC 1K0610 P72	STYCZNIK LC 1K0610 P72	КОНТАКТОР LC 1K0610 P72	
10	EA02-0001	STYKAČ	CONTACTOR LC 1K0610 P72	STYCZNIK LC 1K0610 P72	КОНТАКТОР LC 1K0610 P72	
11	EA02-0001	STYKAČ	CONTACTOR LC 1K0610 P72	STYCZNIK LC 1K0610 P72	КОНТАКТОР LC 1K0610 P72	
12	EA04-0011	POJ.KAP.TEPELNÁ 140°C	THERMAL FUSE BOILER 140 °C	BEZPIECZNIK TERMICZNY BOJLERA	ТЕПЛОТ.ПРЕДОХР.БОЙЛЕР 140 °C	
13	EA04-0012	POJ.KAP.NEV RATNÁ 365°C	THERM. FUSE FOR SPACE 360°C	BEZPIECZNIK TERMICZNY KOM	ТЕПЛОТ.ПРЕДОХР.КАМЕРА 360	
14	EA02-0003	STYKAČ (LC1D18P7)	CONTACTOR	STYCZNIK LC1D18P7	КОНТАКТОР LC 1D18P7	
15	EA03-0009	JISTIČ LSN 4C/3	CIRCUIT BREAKER	WYŁĄCZNIK ZABEZPIEZAJĄCY LSN	АВТОМАТ LSN 4C/3	
16	EA07-0005	SVORKA RSA 16	TERMINAL CONECTION RSA L-35	Listwa RSA 16	КЛЕММНАЯ ПЛАТА RSA 16	
17	EA13-0002	TRANSFORMÁTOR TOROIDNÍ	TOROIDAL TRANSFORMER 100 W	TRANSFORMATOR 100W	ТРАНСФОРМАТОР 100W	

SESTAVA OVLÁDACÍHO PANEĽU / CONTROL PANEL SET DA 611

+7(812)987-08-81



Poz	Kód	Název	TYP											
			PI	PB	SI	SB	CI	CB	CWI	CWB				
1	AC10-0100	OVLÁDACÍ PANEĽ LCD												
1b	AC10-0200	OVLÁDACÍ PANEĽ PRAKTIK	•		•									
1c	AC10-0400	OVL.PANEĽ LCD S VYPÍNAČ.							•		•		•	
1d	AC10-0500	OVL.PANEĽ LED S VYPÍNAČEI	•		•									
2			•	•	•	•	•	•	•	•	•	•	•	•
3			•	•	•	•	•	•	•	•	•	•	•	•
4	ZA13-0512	GUZU ZÁSLEPKA6,10,20,102	•	•	•	•	•	•	•	•	•	•	•	•
5	ZA17-0001	FILTR VZDUCHOVÝ DA	•	•	•	•	•	•	•	•	•	•	•	•
6			•	•	•	•	•	•	•	•	•	•	•	•
7			•	•	•	•	•	•	•	•	•	•	•	•

Зип Общепит

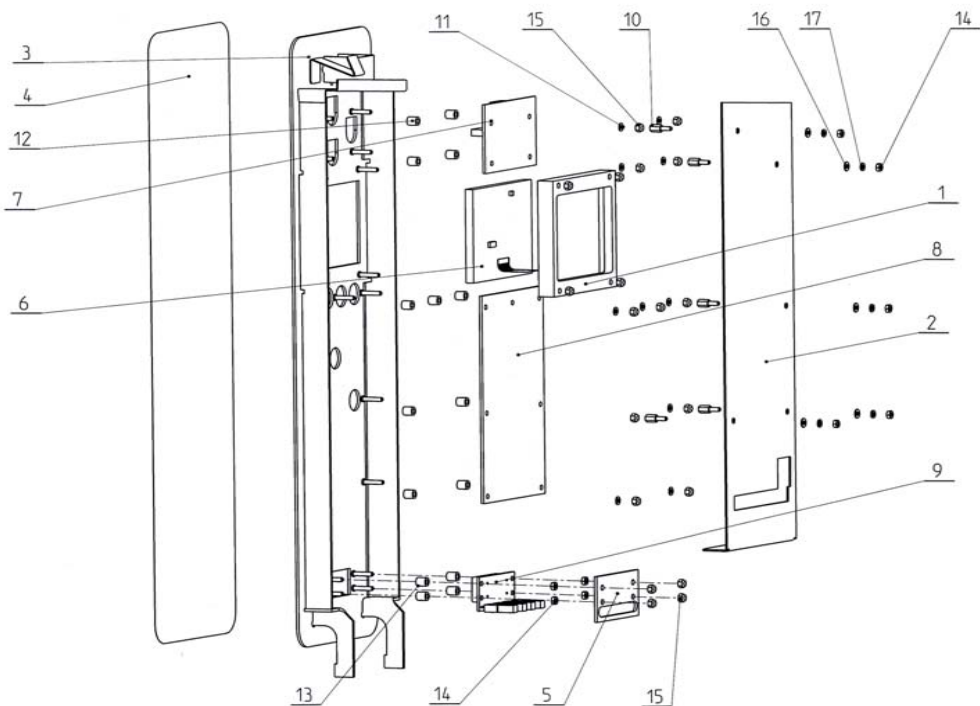
SESTAVA ODVLÁDACÍHO PANELU / CONTROL PANEL SET

DA 611

Poz	Kód	Název	Na me	Ná zwa	Название	Poznámky - Note
1	AC10-0100	OVLÁDACÍ PANEL LCD	CONTROL PANEL COMFORT	Panel sterujący Comfort	ПАНЕЛЬ УПРАВЛЕНИЯ	
1b	AC10-0200	OVLÁDACÍ PANEL PRAKTIK	CONTROL PANEL PRAC., STAN.	Panel sterujący Pr., Stand.	ПАНЕЛЬ УПРАВЛЕНИЯ	
1c	AC10-0400	OVL.PANEL LCD S VYPÍNAČ.	CONT. PANEL COM. WITH SWITCH	Panel sterujący z wył. Comfort	ПАНЕЛЬ УПРАВЛЕНИЯ	
1d	AC10-0500	OVL.PANEL LED S VYPÍNAČEM	CONT. PANEL PR. ST. WITH SWITCH	Panel sterujący z wył. Pr.,Stand.	ПАНЕЛЬ УПРАВЛЕНИЯ	
2						
3						
4	ZA13-0512	GUZU ZÁSLEPKA6,10,20,102	PLUG	Zatyczka	ЗАГЛУШКА	
5	ZA17-0001	FILTR VZDUCHOVÝ DA	AIR FILTER	Filtr powietrza	ВОЗДУШНЫЙ ФИЛЬТР	
6						
7						

SESTAVA ŘÍDÍCI ELEKTRONIKY COMFORT S VYPÍNAČEM - CONTROL PANEL SET LCD WITH ON-OFF SWITCH DA 611

+7(812)987-08-81



Poz	Kód	Název	TYP							
			PI	PB	SI	SB	CI	CB	CWI	CWB
	AC10-0400	OVL.PANEL LCD S VYPÍNAČ.					•	•	•	•
1							•	•	•	•
2							•	•	•	•
3							•	•	•	•
4	AX98-0030	FOLIE OVLÁDACÍ PANEL					•	•	•	•
5							•	•	•	•
6	EA14-0041	DISPLAY-LCD					•	•	•	•
7	EA14-0015	DESKA PŘEPÍNÁNÍ REŽIMU					•	•	•	•
8	EA14-0016	DESKA PANELU LCD					•	•	•	•
9	EA14-0033	DESKA SÍŤOVÉHO VYPÍNAČE					•	•	•	•
10							•	•	•	•
11							•	•	•	•
12							•	•	•	•
13							•	•	•	•
14							•	•	•	•
15							•	•	•	•
16							•	•	•	•
17							•	•	•	•

Zip Ообщепит

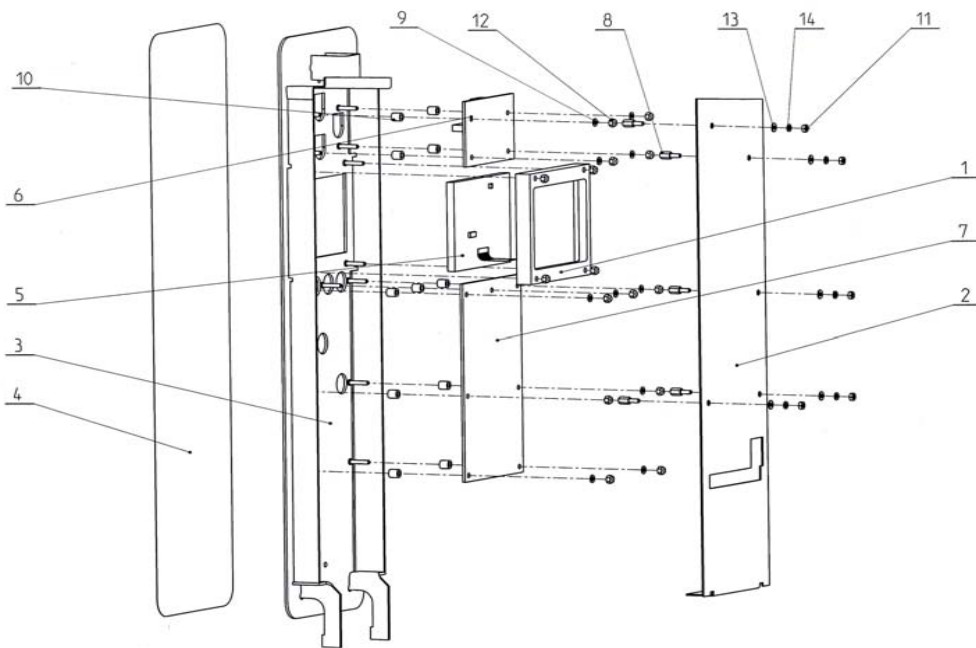
SESTAVA ŘÍDÍCÍ ELEKTRONIKY COMFORT VYPÍNAČEM - CONTROL PANEL SET COMFORT WITH ON-OFF SWITCH DA 611

Poz	Kód	Název	№. №	№. zwa	Название	Poznámky - Note
	AC10-0400	OVL.PANEL LCD S VYPÍNAČ.	CONT. PANEL COM. WITH SWITCH	Panel sterujący z wył. Comfort	ПАНЕЛЬ УПРАВЛЕНИЯ	
1						
2						
3						
4	AX98-0030	FOLIE OVLÁDACÍ PANEL	CONTROL BOARD FOIL	Folia panela sterowania	ПЛЁНКА ИЗ ПЛАСТМАСС	
5						
6	EA14-0041	DISPLAY-LCD	DISPLAY-LCD	DISPLAY-LCD	ДИСПЛЕЙ ЛЦД	
7	EA14-0015	DESKA PŘEPÍNÁNÍ REŽIMU	MODE BOARD	PŁYTKA PRZEŁĄCZNIKÓW REŻIMA	ПЛАТА ПЕРЕКЛЮЧАТЕЛЯ РЕЖИМА	
8	EA14-0016	DESKA PANELU LCD	LCD CONTROL BOARD	PŁYTKA PANELA LCD	ПЛАТА LCD	
9	EA14-0033	DESKA SÍŤOVÉHO VYPÍNAČE	POWER SWITCH BOARD	Panel wyłącznika siećowego	ПАНЕЛЬ ВЫКЛЮЧАТЕЛЯ	
10						
11						
12						
13						
14						
15						
16						
17						

Зип Общепит

SESTAVA ŘÍDÍCÍ ELEKTRONIKY COMFORT BEZ VYPÍNAČE - CONTROL PANEL SET LCD WITHOUT ON-OFF SWITCH

+7(812)987-08-81



Poz	Kód	Název	TYP							
			PI	PB	SI	SB	CI	CB	CWI	CWB
	AC10-0100	OVLÁDACÍ PANEL LCD					•	•	•	•
1							•	•	•	•
2							•	•	•	•
3							•	•	•	•
4	AX98-0001	FOLIE OVLÁDACÍ PANEL					•	•	•	•
5	EA14-0041	DISPLAY-LCD					•	•	•	•
6	EA14-0015	DESKA PŘEPÍNÁNÍ REŽIMU					•	•	•	•
7	EA14-0016	DESKA PANELU LCD					•	•	•	•
8							•	•	•	•
9							•	•	•	•
10							•	•	•	•
11							•	•	•	•
12							•	•	•	•
13							•	•	•	•
14							•	•	•	•

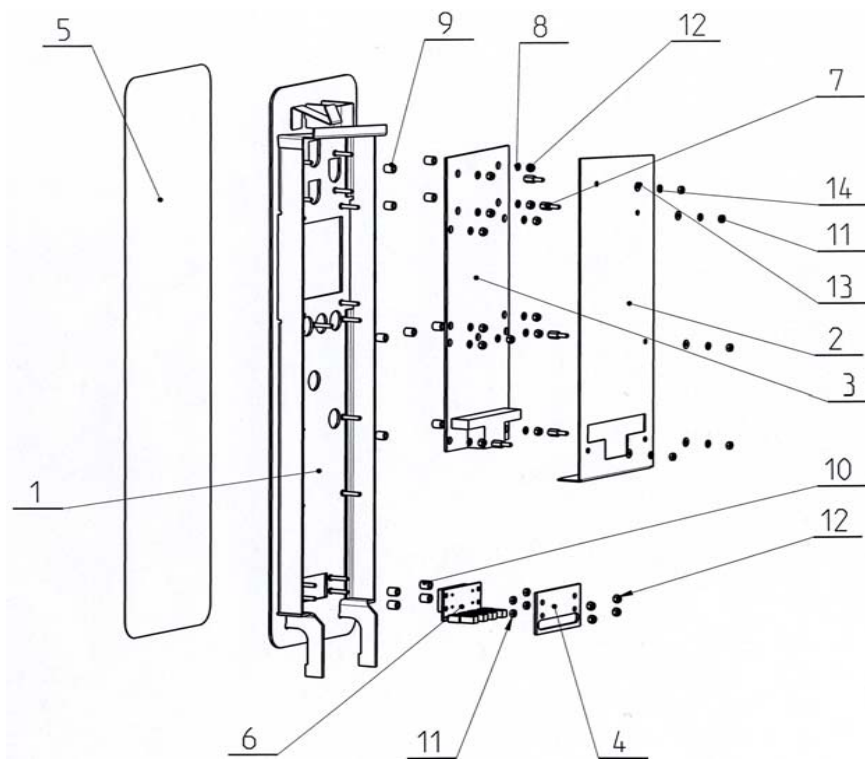
Зип Общепит

SESTAVA ŘÍDÍCÍ ELEKTRONIKY COMFORT BEZ PŘEPÍNAČE / CONTROL PANEL SET COMFORT WITHOUT ON-OFF SWITCH

Poz	Kód	Název	Nazwa	Nazwa	Название	Poznámky - Note
	AC10-0100	OVLÁDACÍ PANEL LCD	CONTROL PANEL COMFORT	Panel sterujący Comfort	ПАНЕЛЬ УПРАВЛЕНИЯ	
1						
2						
3						
4	AX98-0001	FOLIE OVLÁDACÍ PANEL	CONTROL BOARD FOIL	Folia panela sterowania	ПЛЁНКА ИЗ ПЛАСТМАСС	
5	EA14-0041	DISPLAY-LCD	DISPLAY-LCD	DISPLAY-LCD	ДИСПЛЕЙ ЛЦД	
6	EA14-0015	DESKA PŘEPÍNÁNÍ REŽIMU	MODE BOARD	PŁYTKA PRZEŁĄCZNIKÓW REŻIMA	ПЛАТА ПЕРЕКЛЮЧАТЕЛЯ РЕЖИМА	
7	EA14-0016	DESKA PANELU LCD	LCD CONTROL BOARD	PŁYTKA PANELA LCD	ПЛАТА LCD	
8						
9						
10						
11						
12						
13						
14						

SESTAVA ŘÍDÍCÍ ELEKTRONIKY PRAKTIK/STANDART S VYPÍNAČEM - CONTROL PANEL SET LED WITH ON-OFF SWITCH DA 611

+7(812)987-08-81



Poz	Kód	Název	TYP												
			PI	PB	SI	SB	CI	CB	CWI	CWB					
	AC10-0500	OVL.PANEL LED S VYPÍNAČEM	•	•	•	•									
1			•	•	•	•									
2			•	•	•	•									
3	EA14-0025	DESKA PANELU LED PRAKTIK	•	•	•	•									
4			•	•	•	•									
5	AX98-0031	FOLIE OVLÁDACÍ PANEL	•	•	•	•									
6	EA14-0033	DESKA SÍŤOVÉHO VYPÍNAČE	•	•	•	•									
7			•	•	•	•									
8			•	•	•	•									
9			•	•	•	•									
10			•	•	•	•									
11			•	•	•	•									
12			•	•	•	•									
13			•	•	•	•									
14			•	•	•	•									

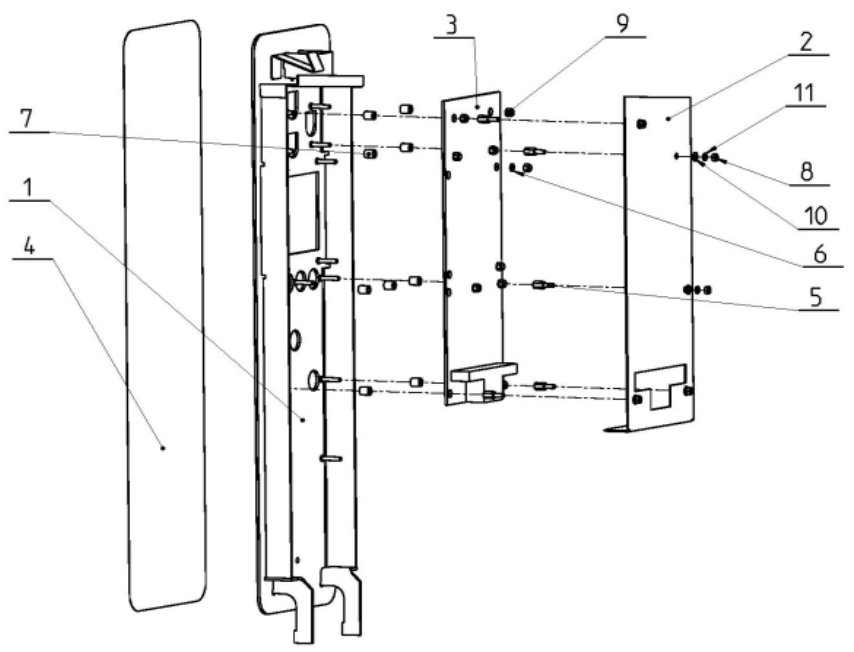
Зип Общепит

SESTAVA ŘÍDÍCI ELEKTRONIKY PRAKTIK/STANDARD S VYPÍNAČEM / CONTROL PANEL SET PRAKTIK/STANDARD WITH ON-OFF SWITCH DA 611

Poz	Kód	Název	Název	Název	Название	Poznámky - Note
	AC10-0500	OVL.PANEL LED S VYPÍNAČEM	CONT. PANEL PR. ST. WITH SWITCH	Panel sterujący z wył. Pr.,Stand.	ПАНЕЛЬ УПРАВЛЕНИЯ	
1						
2						
3	EA14-0025	DESKA PANELU LED PRAKTIK	LED CONTROL BOARD	PŁYTKA PANELA LED	ПЛАТА LED	
4						
5	AX98-0031	FOLIE OVLÁDACÍ PANEL	CONTROL BOARD FOIL	Folia panela sterowania	ПЛЁНКА ИЗ ПЛАСТМАСС	
6	EA14-0033	DESKA SÍŤOVÉHO VYPÍNAČE	POWER SWITCH BOARD	Panel wyłącznika sieciowego	ПАНЕЛЬ ВЫКЛЮЧАТЕЛЯ	
7						
8						
9						
10						
11						
12						
13						
14						

SESTAVA ŘÍDÍCÍ ELEKTRONIKY PRAKTIK STANDARD BEZ VYPÍNAČE - CONTROL PANEL SET LED WITHOUT ON-OFF SWITCH

+7(812)987-08-81



Poz	Kód	Název	TYP											
			PI	PB	SI	SB	CI	CB	CWI	CWB				
	AC10-0200	OVLÁDACÍ PANEL PRAKTIK	•	•	•	•								
1			•	•	•	•								
2			•	•	•	•								
3	EA14-0025	DESKA PANELU LED PRAKTIK	•	•	•	•								
4	AX98-0001	FOLIE OVLÁDACÍ PANEL	•	•	•	•								
5			•	•	•	•								
6			•	•	•	•								
7			•	•	•	•								
8			•	•	•	•								
9			•	•	•	•								
10			•	•	•	•								
11			•	•	•	•								

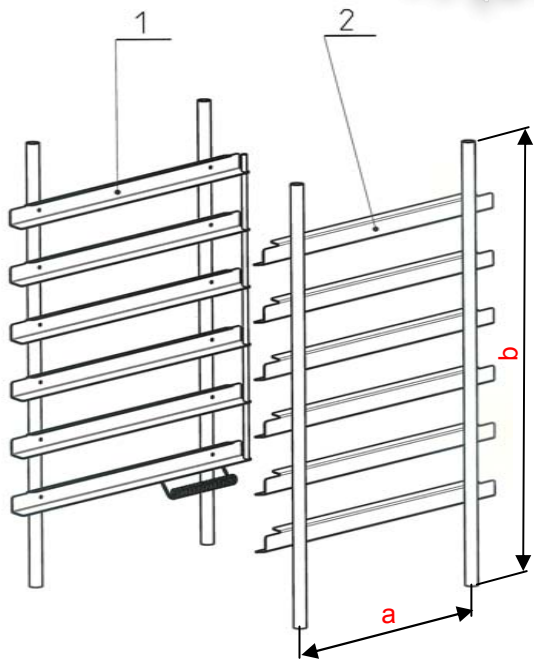
Зип Общежит

SESTAVA ŘÍDÍCÍ ELEKTRONIKY PRAKTIK/STANDARD BEZ PÍNAČE - CONTROL PANEL SET PRAKTI/STANDARD WITHOUT ON-OFF SWITCH

Poz	Kód	Název	Nazwa	Nazwa	Nazwanie	Poznámky - Note
	AC10-0200	OVLÁDACÍ PANEL PRAKTIK	CONTROL PANEL PRAC., STAN.	Panel sterujący Pr., Stand.	ПАНЕЛЬ УПРАВЛЕНИЯ	
1						
2						
3	EA14-0025	DESKA PANELU LED PRAKTIK	LED CONTROL BOARD	PLYTKA PANELA LED	ПЛАТА LED	
4	AX98-0001	FOLIE OVLÁDACÍ PANEL	CONTROL BOARD FOIL	Folia panela sterowania	ПЛЁНКА ИЗ ПЛАСТМАСС	
5						
6						
7						
8						
9						
10						
11						

ŽEBŘÍKY - RACKS **sezip.ru** **DA 611**

+7(812)987-08-81

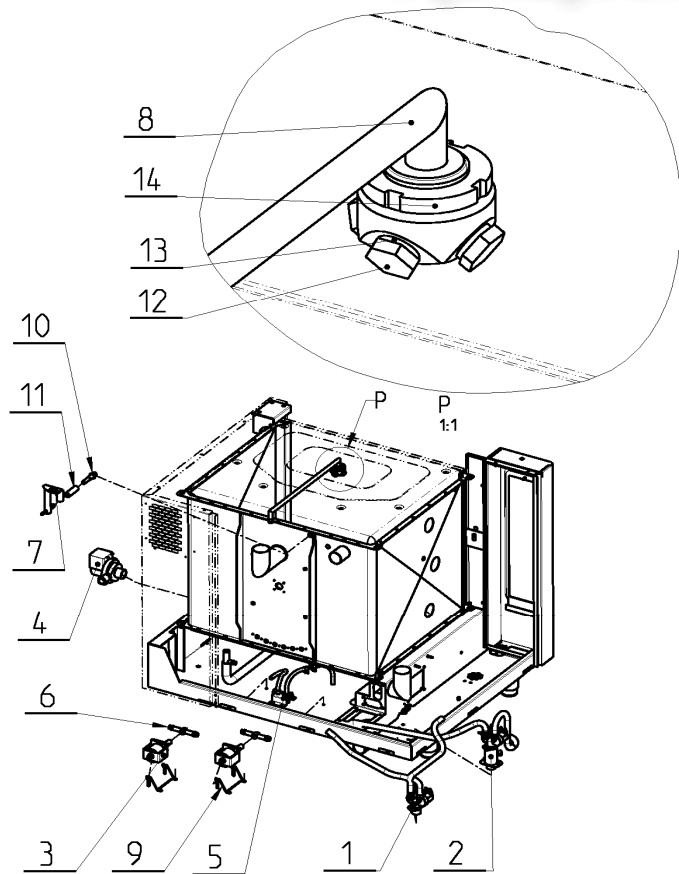


a = 262 mm
b = 497 mm
AC18-0100 Žebřík levý 6
AC19-0100 Žebřík pravý 6

a = 248 mm
b = 502 mm
AC18-0600 Žebřík levý 6
AC19-0600 Žebřík pravý 6

Poz	Kód	Název	TYP							
			PI	PB	SI	SB	CI	CB	CWI	CWB
1	AC18-0100	ŽEBŘÍK LEVÝ 6	●	●	●	●	●	●	●	●
2	AC19-0100	ŽEBŘÍK PRAVÝ 6	●	●	●	●	●	●	●	●
1a	AC18-0600	ŽEBŘÍK LEVÝ 6	●	●	●	●	●	●	●	●
2a	AC19-0600	ŽEBŘÍK PRAVÝ 6	●	●	●	●	●	●	●	●

+7(812)987-08-81



Poz	Kód	Název	TYP								
			PI	PB	SI	SB	CI	CB	CWI	CWB	
1	EA12-0050	VENTIL MAGN. DVOJITÝ								•	
1a	EA12-0056	VENTIL MAGN.TROJITÝ									•
2											
3	EA12-0002	ČERPADLO ULKA MODEL E								•	•
4	EA12-0001	ČERPADLO PLASET								•	•
5											
6											
7											
8											
9											
10											
11											
12	ZA23-0002	TRYSKA 1/8" PZ 16120QZ13								•	•
13	ZA13-0013	TĚSNĚNÍ - 10x14x1 mm								•	•
14											

Зип Общепит

SYSTEM AUTOMATICKÉHO MYTÍ - AUTOMATIC CLEANING SYSTEM **vsezip.ru** DA 611

Poz	Kód	Název	Na me	Na zwa	Название	Poznámky - Note
1	EA12-0050	VENTIL MAGN. DVOJITÝ	DOUBLE SOLENOID VALVE	ELEKTROZAWÓR PODWÓJNY	СОЛЕНОИДНЫЙ КЛАПАН ПРОСТОЙ	
2	EA12-0056	VENTIL MAGN. TROJITÝ	TRIPLE SOLENOID VALVE	ELEKTROZAWÓR POTRÓJNY	СОЛЕНОИДНЫЙ КЛАПАН ТРОЙНОЙ	
3	EA12-0002	ČERPADLO ULKA MODEL E	PUMP ULKA	Pompa ULKA	НАСОС УЛЬКА	
4	EA12-0001	ČERPADLO PLASET	PUMP	POMPKA	НАСОС	
	ZA23-0002	TRYSKA 1/8" PZ 16120QZ13	NOZZLE 1/8" PZ 16120QZ13	Dysza 1/8" PZ 16120QZ13	СОПЛО 1/8" PZ 16120QZ13	
	ZA13-0013	TĚSNĚNÍ - 10x14x1 mm	SEAL 10x14x1 mm	Uszczelka 10x14x1 mm	УПЛОТНИТЕЛЬ 10x14x1 mm	