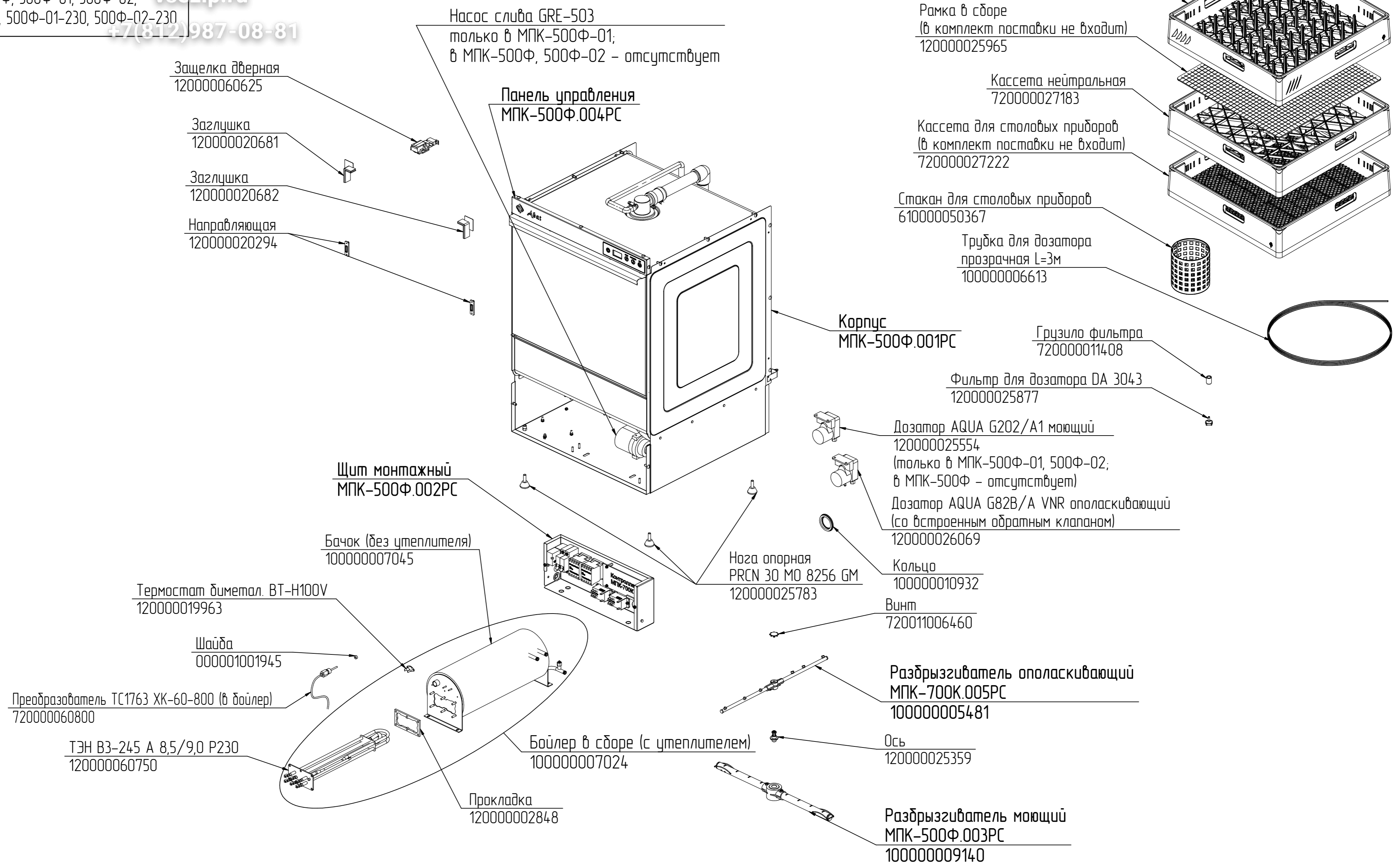


# МПК-500Ф.000РС Зип Общепит

Машины посудомоечные фронтальные  
 МПК-500Ф, 500Ф-01, 500Ф-02,  
 МПК-500Ф-230, 500Ф-01-230, 500Ф-02-230

vsezip.ru

+7(812)987-08-81



- Примечания**
1. Для всех моделей фронтальных посудомоечных машин комплектующие/детали одинаковые, кроме указанных отдельно в разнесенной сборке.
  2. Для машин МПК-500Ф и МПК-500Ф-230 комплектующие/детали одинаковые.
  3. Для машин МПК-500Ф-01 и МПК-500Ф-01-230 комплектующие/детали одинаковые.
  4. Для машин МПК-500Ф-02 и МПК-500Ф-02-230 комплектующие/детали одинаковые.
  5. Комплектующие, содержащие рядом с названием цифру, были введены в конструкцию взамен ранее применяющихся позиций, указанных в таблице.

Производитель дозатора	Код на внутреннюю трубку	
	для моющего дозатора	для ополаскивающего дозатора
AQUA	120000020433	120000020432
ARISTARCO	120000020434	120000020435
BORES	120000020260	120000020508

МПК-500Ф.001РС

Зип Общепит

Корпус

vsezip.ru

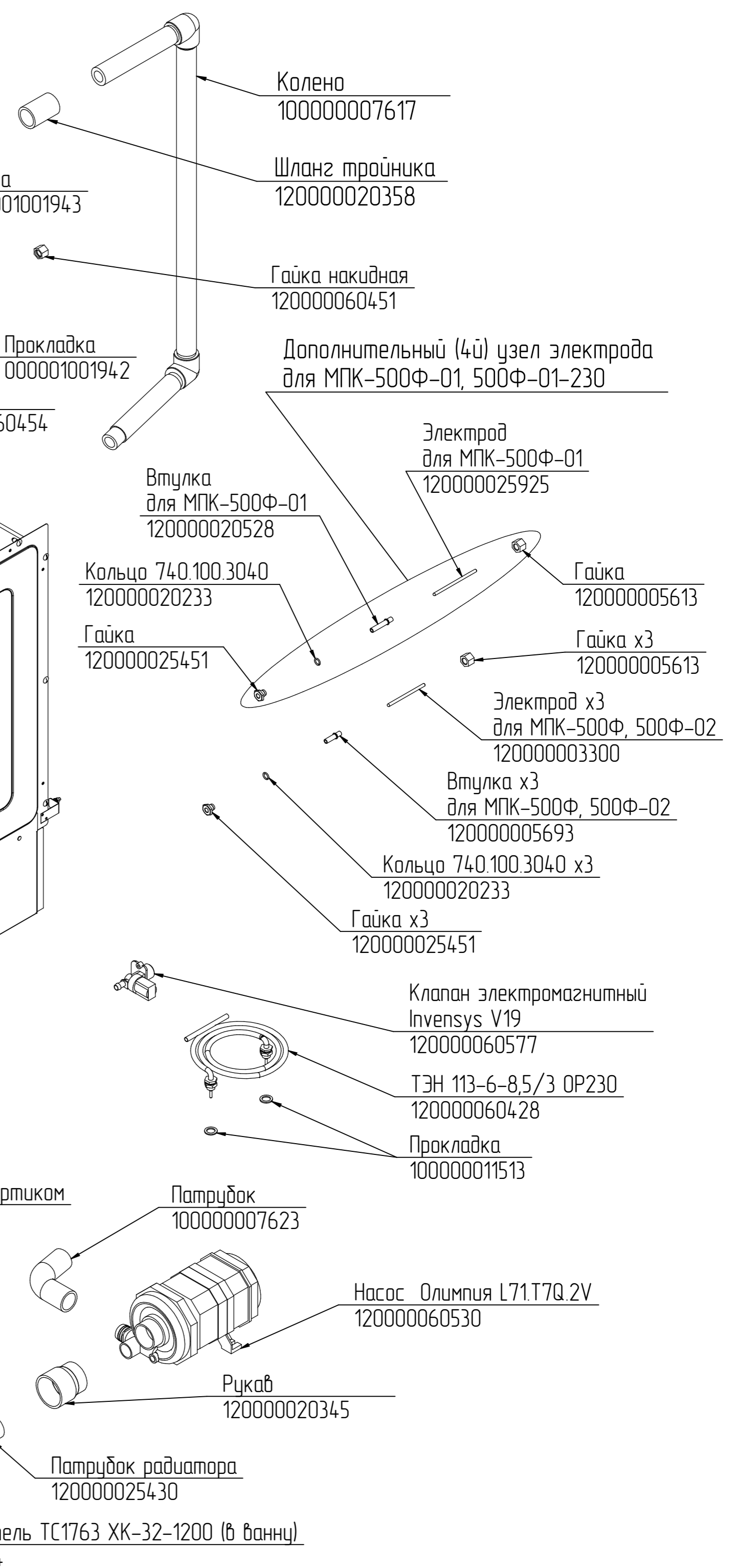
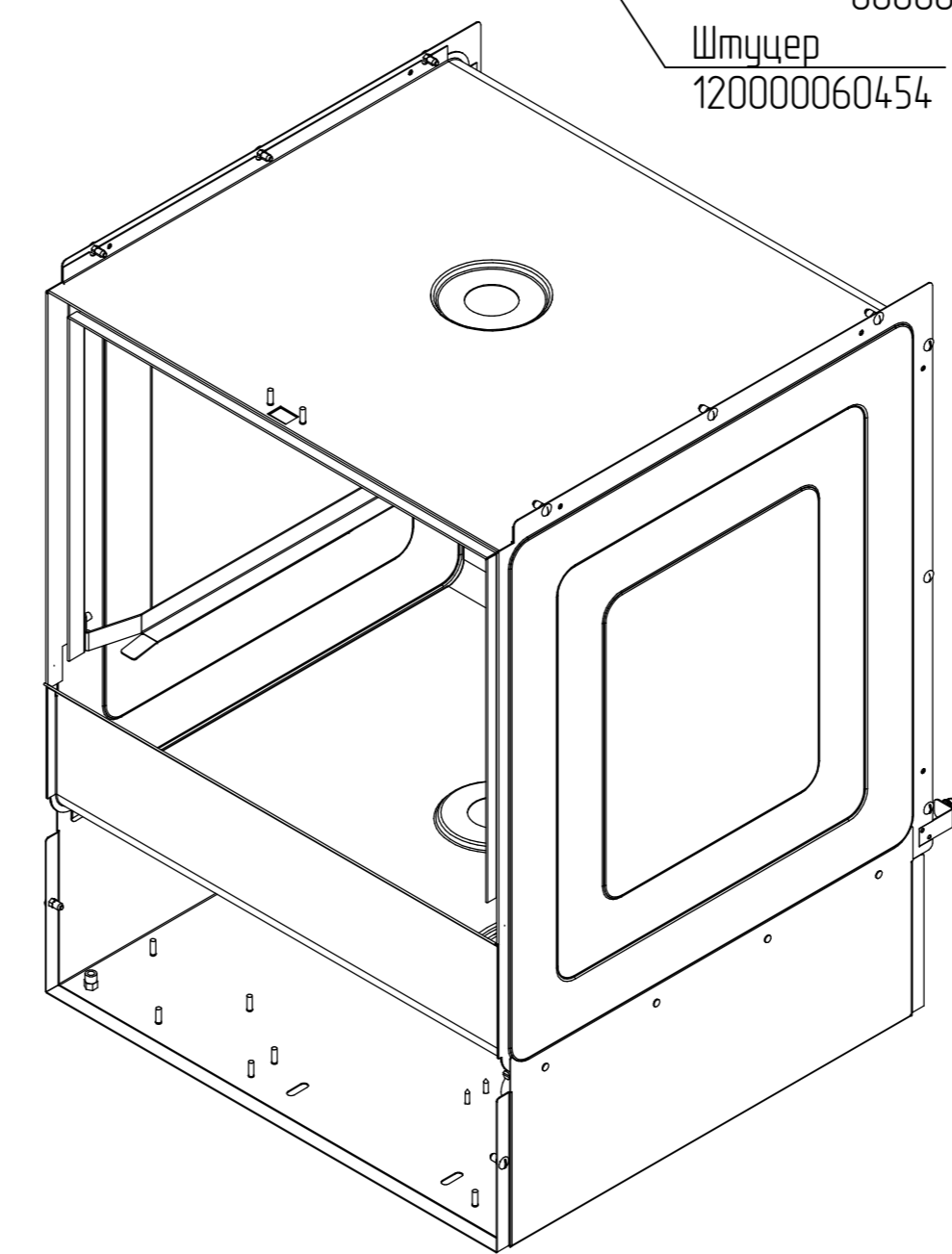
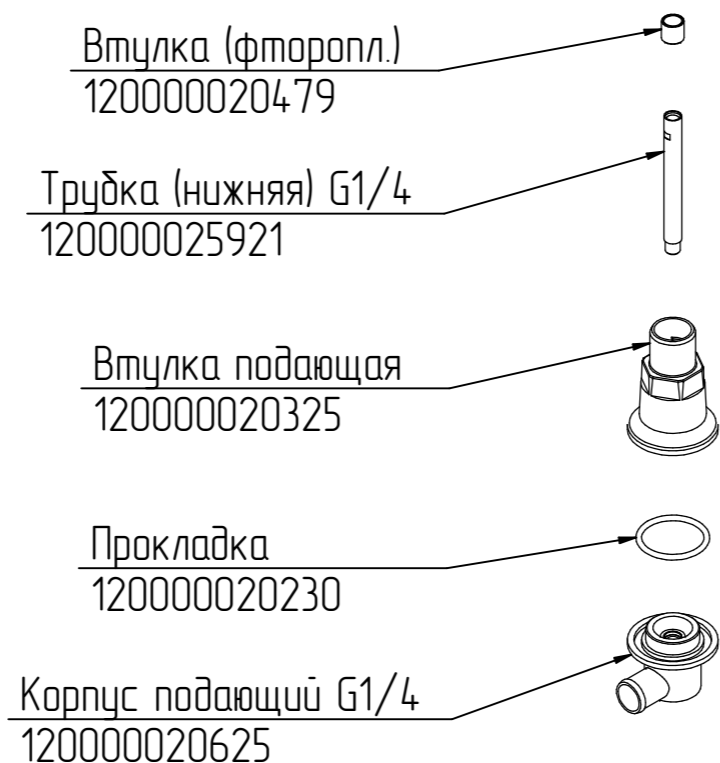
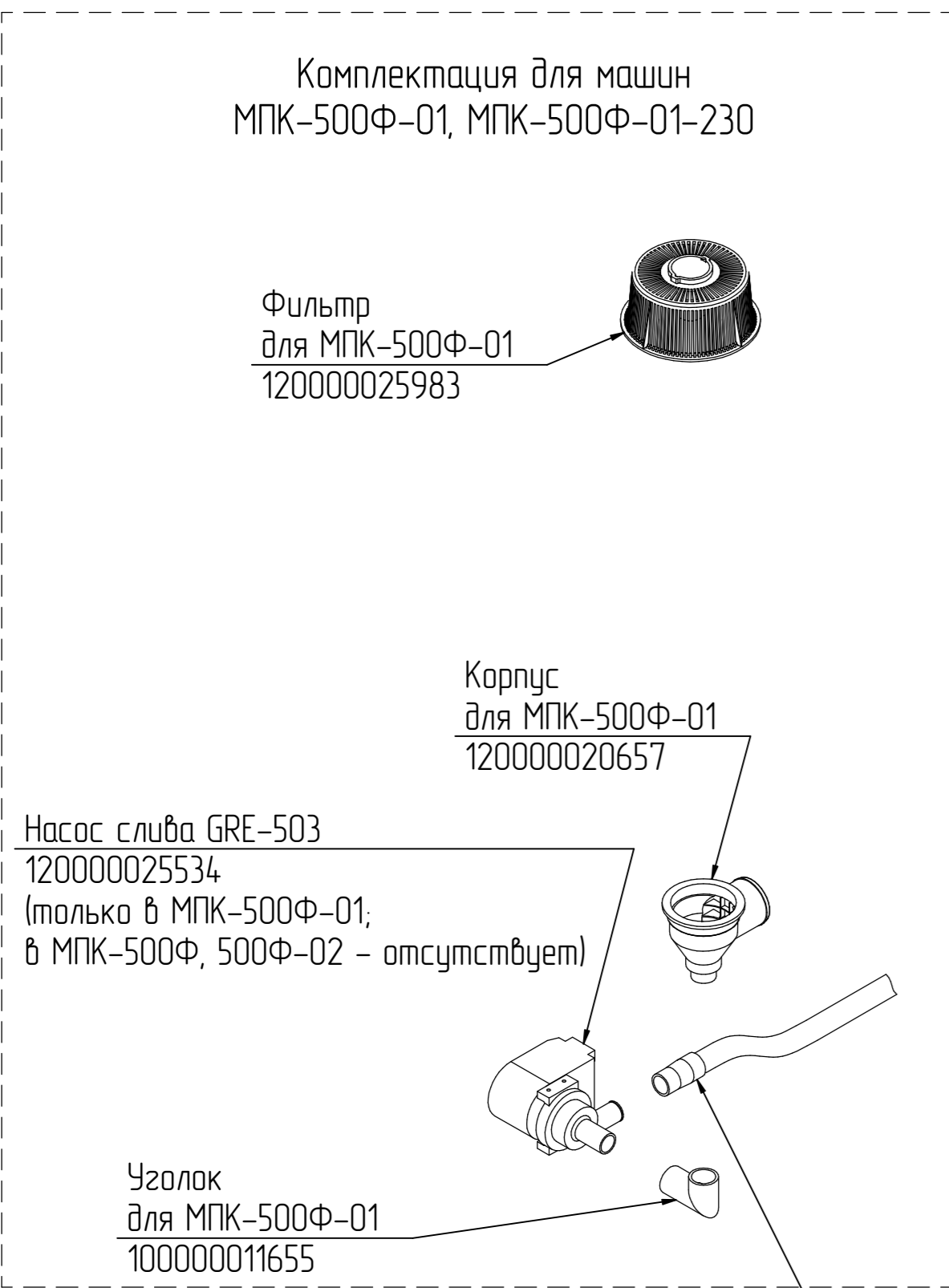
Машины посудомоечные фронтальные

МПК-500Ф, 500Ф-01, 500Ф-02

МПК-500Ф-230, 500Ф-01-230, 500Ф-02-230

Примечания

1. Для всех моделей фронтальных посудомоечных машин комплектующие/детали одинаковые, кроме указанных отдельно в разнесенной сборке.
2. Для машин МПК-500Ф и МПК-500Ф-230 комплектующие/детали одинаковые.
3. Для машин МПК-500Ф-01 и МПК-500Ф-01-230 комплектующие/детали одинаковые.
4. Для машин МПК-500Ф-02 и МПК-500Ф-02-230 комплектующие/детали одинаковые.
5. В насосе L71.T7Q.2V применяется Сальник карбоновый 1A010000 (код 120000020592).



МПК-500Ф.002РС

Щит монтажный

Машины посудомоечные фронтальные

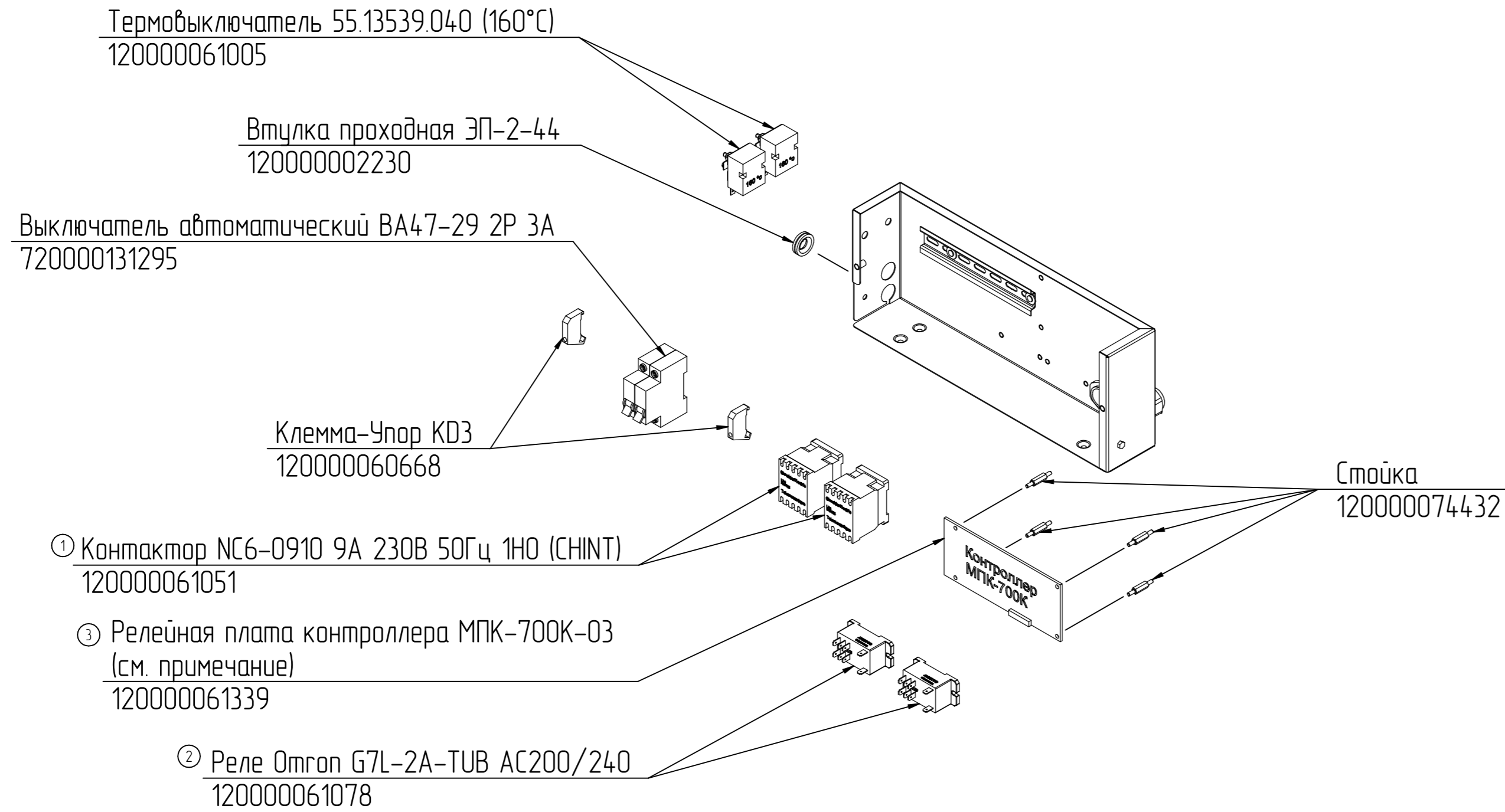
МПК-500Ф, 500Ф-01, 500Ф-02

МПК-500Ф-230, 500Ф-01-230, 500Ф-02-230

Зип Общепит

vsezip.ru

8(812)987-08-81



Примечания.

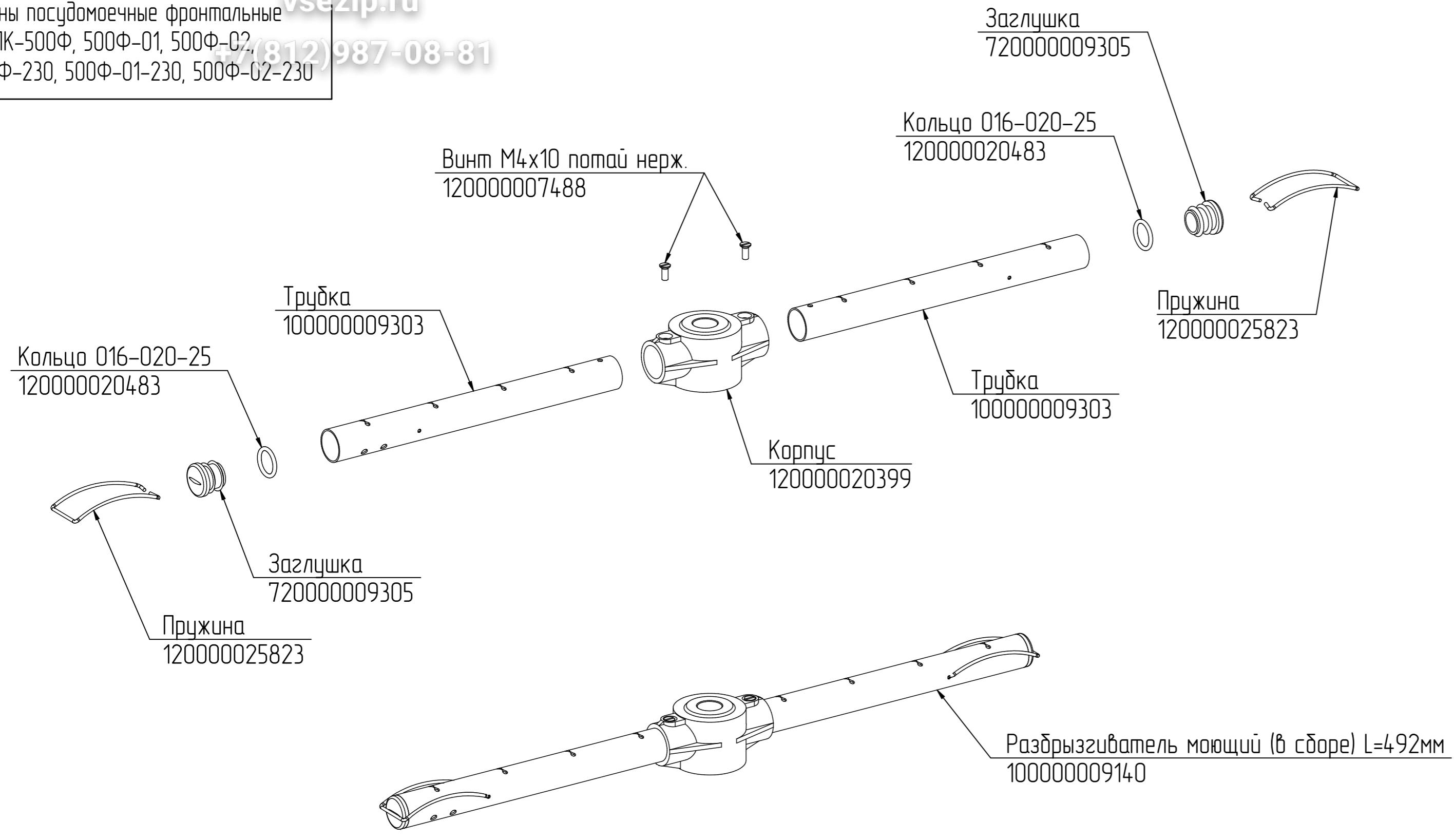
1. Комплектующие, содержащие рядом с названием цифру, были введены в конструкцию взамен ранее применяющихся позиций, указанных в таблице.

2. Контроллер 700К-03 состоит из релейной платы (изображена) и платы индикации (см. МПК-500Ф.004РС).

№	Код	Наименование	Примечание
1	120000060579	Контактор LC1K0910M7	2шт/изд
2	120000060605	Реле Finder 66.828.230.0300	2шт/изд
3	120000060901	Контроллер посудомоечной машины МПК-700К	

МПК-500Ф.003РС  
Разбрызгиватель мойщиц  
Машины посудомоечные фронтальные  
МПК-500Ф, 500Ф-01, 500Ф-02,  
МПК-500Ф-230, 500Ф-01-230, 500Ф-02-230

Зип Общежит  
vsezip.ru  
+7(812)987-08-81



МПК-500Ф.004РС

Панель управления

Машины посудомоечные фронтальные

МПК-500Ф, 500Ф-01, 500Ф-02

МПК-500Ф-230, 500Ф-01-230, 500Ф-02-230

Зип Общепит

vsezip.ru

8(812)987-08-81

Плата индикации контроллера МПК-700К-03  
(см. примечание 2)

120000061340

Стойка для печатных плат dвнутр=4мм, h=10мм  
120000025879

Панель управления (со шпильками)

000000010940 - для МПК-500Ф, МПК-500Ф-02

100000017204 - для МПК-500Ф-01

④③② Клавиатура-панель "Абат-44-01"  
для МПК-500Ф-01  
720000004401

④③① Клавиатура-панель "Абат-44"  
для МПК-500Ф, 500Ф-02  
720000001044

Примечания.

1. Комплектующие, содержащие рядом с названием цифру, были введены в конструкцию взамен ранее применяющихся позиций, указанных в таблице.
2. Контроллер 700К-03 состоит из релейной платы (см. МПК-500Ф.002РС) и платы индикации (изображена).
3. Исполнения машин на 230 Вольт имеют такие же комплектующие.

№	Код	Наименование	Примечание
1	120000016257	Клавиатура-панель "Абат-14"	для машин МПК-500Ф, 500Ф-02
2	120000016667	Клавиатура-панель "Абат-14-02"	для машины МПК-500Ф-01
3	120000060374	Переключатель светодиодный (зеленый)	для клавиатур Абат-14 и Абат-14-02
4	120000060375	Переключатель светодиодный (желтый)	для клавиатур Абат-14 и Абат-14-02