

MOD:XF043

Зип Общепит

vsezip.ru



ENGLISH

TECHNICAL DATA

- 01 POWER
- 03 FREQUENCY
- 04 POWER SUPPLY CABLE TYPE
- 05 EXTERNAL Ø OF POWER SUPPLY CABLE
- 06 VOLTAGE / POWER CABLE SECTION / CURRENT

5,3 kW
50 Hz
H07RN-F
16 mm

380-415 V~3PH+N+PE
5G x 1,5 mm²
I1=13 A - I2=9 A - I3=2 A - In=9.5 A

220-240 V~1PH+N+PE
3G x 2,5 mm²
I1=23 A - I2= - I3= - In=

220-240 V~3PH+PE
4G x 1,5 mm²
I1=13 A - I2=10 A - I3=11.5 A - In=

- 11 MAX FOOD LOAD
- 02 NOMINAL HEAT INPUT
- 18 CAVITY DIMENSIONS (W - D - H)
- 20 DEGREE OF PROTECTION IP

20 kg
4,9 kW
696x398x315 mm
X3

ITALIANO

- 01 POTENZA
- 03 FREQUENZA
- 04 TIPO DI CAVO ALIMENTAZIONE
- 05 Ø ESTERNO CAVO DI ALIMENTAZIONE
- 06 TENSIONE / SEZIONE CAVI ALIMENTAZIONE / CORRENTE
- 11 CARICA MAX CIBO
- 02 POTENZA TERMICA NOMINALE
- 18 DIMENSIONI CAMERA COTTURA (L - P - H)
- 20 GRADO PROTEZIONE IP

FRANCAIS

- 01 PUISSANCE ELECTRIQUE
- 03 FREQUENCE
- 04 TYPE DE CABLE D'ALIMENTATION
- 05 Ø EXTERNE DU CABLE D'ALIMENTATION
- 06 TENSION / SECTION CABLE D'ALIM.
- 11 CHARGE MAXIMALE D'ALIMENT
- 02 DEBIT THERMIQUE NOMINAL
- 18 DIMENSIONS CHAMBRE DE CUISSON (L - P - A)
- 20 INDICE DE PROTECTION IP

ESPAÑOL

- 01 POTENCIA
- 03 FRECUENCIA
- 04 TIPO DE CABLE DE ALIMENTACION
- 05 Ø CABLE EXTERNO DE ALIMENTACION
- 06 TENSION / SECCION CABLES DE ALIMENTACION
- 11 CARGA MAX. DE ALIMENTOS
- 02 POTENCIA TERMICA NOMINAL
- 18 DIMENSIONES CÁMARA DE COCCIÓN (A - A - P)
- 20 GRADO DE PROTECCION IP

DEUTSCH

- 01 ELEKTRISCHE LEISTUNG
- 03 FREQUENZ
- 04 ZULEITUNGSKABELTYP
- 05 AUSSENDURCHMESSER DES VERSORGUNGSKABELS
- 06 KABELQUERSCHNITT UND VERSORGUNGSSPANNUNG
- 11 MAX. SPEISENFASSUNGSVERMOGEN
- 02 NOMINALE WARMELEISTUNG
- 18 GRÖÖBE DES KOCHKAMMERS (B - T - H)
- 20 SCHTZART IP



MOD:XF043

Зип Общепит

vsezip.ru



(812)987-81

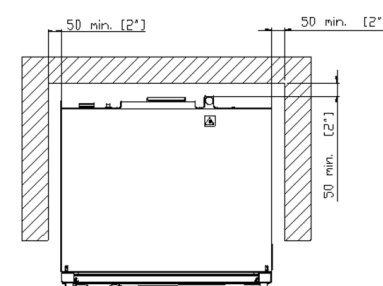
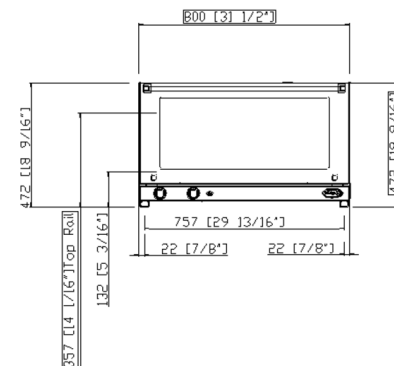
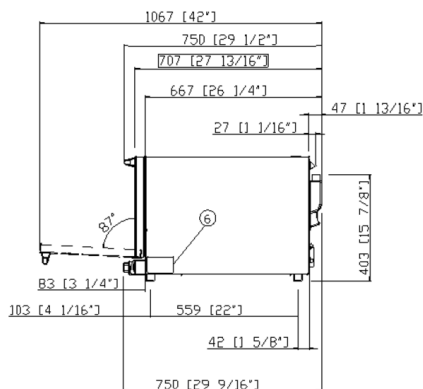
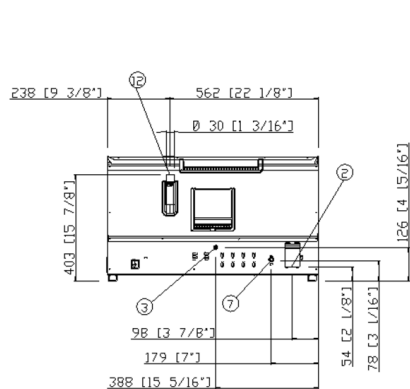
ENGLISH - DRAWINGS	
2	TERMINAL BOARD POWER SUPPLY
3	UNIPOTENTIAL TERMINAL
6	TECHNICAL DATA PLATE
7	SAFETY THERMOSTAT
12	HOT FUMES EXHAUST CHIMNEY

ITALIANO - DISEGNI	
2	MORSETTIERA ALIMENTAZIONE
3	MORSETTO EQUIPOTENZIALE
6	TARGHETTA DATI TECNICI
7	TERMOSTATO DI SICUREZZA
12	USCITA FUMI CALDI

FRANCAIS - ENCOMBREMEN	
2	BOITE A BORNES D'ALIMENTATION
3	SUPPORT BORNES EQUIPOTENTIELLE
6	PLAQUE DE CARACTERISTIQUES
7	THERMOSTAT DE SECURITE
12	SORTIE DES FUMÉES CHAUDES

ESPAÑOL - DISEÑOS	
2	CAJA DE CONEXION
3	SEDE BORNE EQUIPOTENCIAL
6	TARJETA DE CARACTERISTICAS TECNICAS
7	TERMOSTATO DE SEGURIDAD
12	SALIDA HUMOS CALIENTES

DEUTSCH - ZEICHNUNGEN	
2	ZULEITUNGSKLEMMLEISTE
3	GLEICHPOTENTIELLE KLAMMER
6	TYPENSCHILD
7	SICHERHEITSTHERMOSTAT
12	ABZUGSHAUBE



MOD:XF043

Зип Общепит

vsezip.ru

+7(812)987118-81



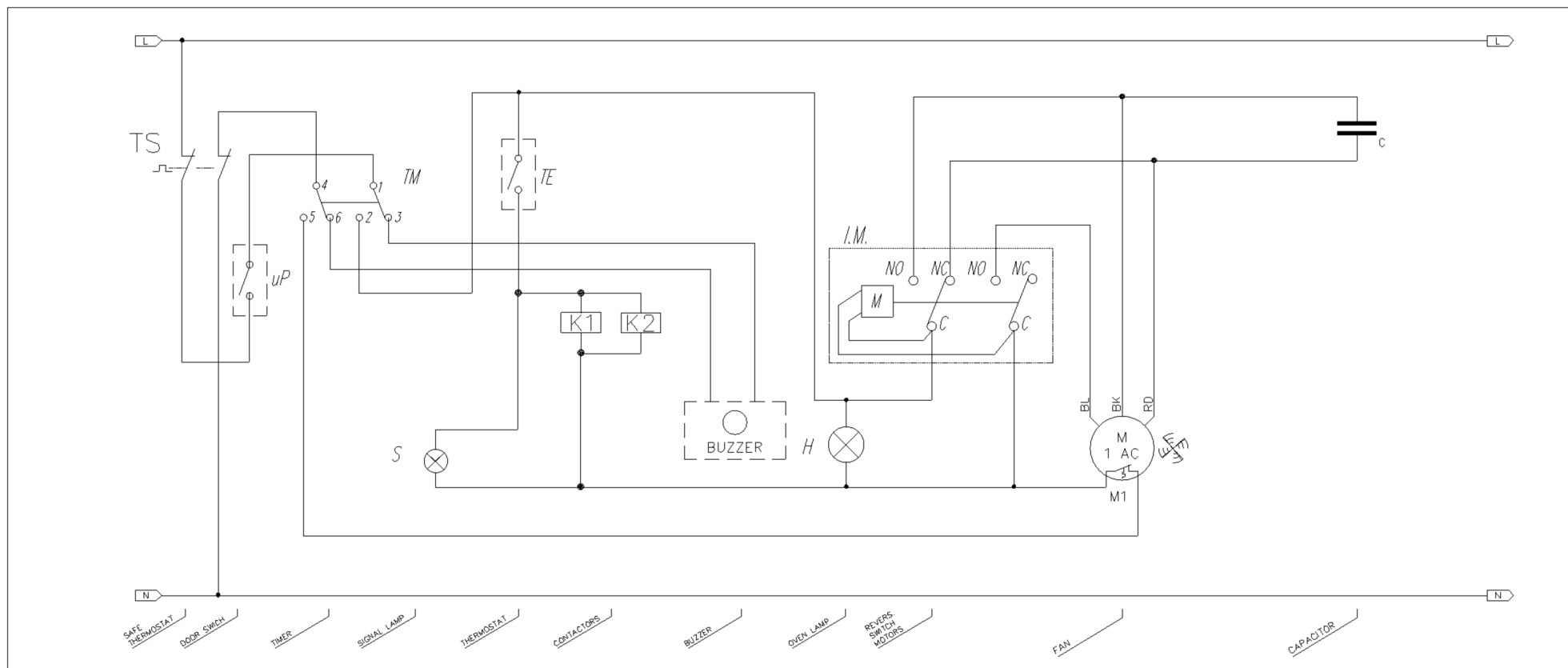
ENGLISH	WIRING DIAGRAMS
μP	DOOR MICROSWITCH
BZ	BUZZER
C	ELECTRIC CONDENSER
H	OVEN LIGHT
IM	REVERSING GEAR
K	CONTACTOR
M	MOTOR
PR	REFIT PUSH BUTTON
TE	THERMOSTAT
TM	TIMER
TS	SAFETY THERMOSTAT

ITALIANO	SCHEMI ELETTRICI
μP	MICRO INTERRUPTORE PORTA
BZ	BUZZER
C	CONDENSATORE
H	LUCE FORNO
IM	INVERTITORE DI MARCIA
K	TELERUTTORE
M	MOTORE
PR	PULSANTE RIARMO
TE	TERMOSTATO LAVORO
TM	TIMER
TS	TERMOSTATO SICUREZZA

FRANCAIS	SCHEMAS ELECTRIQ
μP	MICRO INTERRUPTEUR DE PORTE
BZ	TIMBRE ELECTRONICO
C	CONDENSATEUR
H	LAMPE L'OVEN
IM	INVERSEUR DE MARCHE
K	TELERUPTEUR
M	MOTEURS DES TURBINES
PR	BOUTON POUSSOIR DU REMISE EN MARCHE
TE	THERMOSTAT DE TRAVAIL
TM	MINUTEUR
TS	THERMOSTAT DE SECURITE'

ESPAÑOL	ESQUEMAS ELECTRI
μP	MICRO INTERRUPTOR PUERTA
BZ	TEMPORIZADOR
C	CONDENSADOR
H	LUZ HORNO
IM	INVERSOR DE MARCHA
K	TELERRUPTOR
M	MOTOR
PR	PULSADOR DE RE-ACTIVACION
TE	TERMOSTATO DE TRABAJO
TM	TEMPORIZADOR
TS	TERMOSTATO DE SEGURIDAD

DEUTSCH	SCHALTPLAN
μP	TÜRKONTAKTSCHALTER
BZ	SUMMER
C	KONDENSATOR
H	BELEUCHTUNG
IM	REVERSIERUNGSSCHALTER
K	RELAIS
M	MOTOR
PR	WIEDERHERSTELLUNGSTASTE
TE	THERMOSTAT
TM	ZEITSCHALTUHR
TS	SICHERHEITS THERMOSTAT



MOD:XF043

Зип Общепит

vsezip.ru



ENGLISH	WIRING DIAGRAMS
K	CONTACTOR
MO	TERMINAL BOARD
R	HEATING ELEMENT
S	PILOT LIGHT

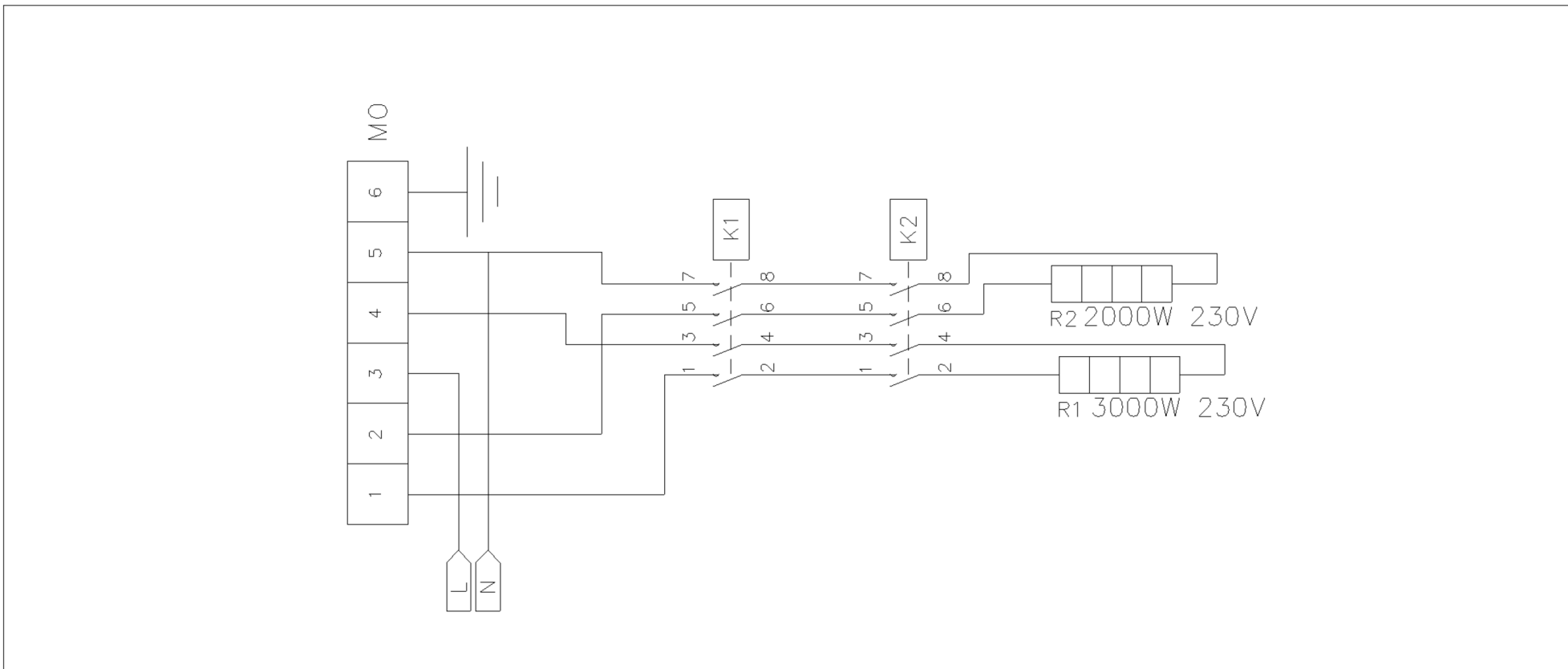
ITALIANO	SCHEMI ELETTRICI
K	TELERUTTORE
MO	MORSETTIERA
R	RESISTENZA
S	LUCE SPIA

FRANCAIS	SCHEMAS ELECTRIQ
K	TELERUPTEUR
MO	BOITE A PORNES
R	RESISTANCE
S	LAMPE PIVOT

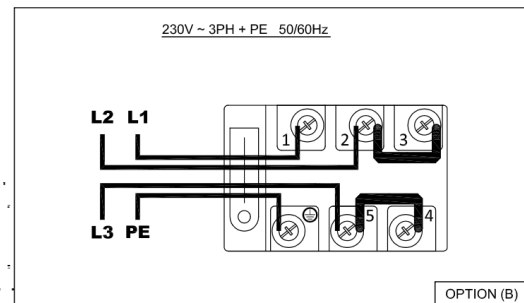
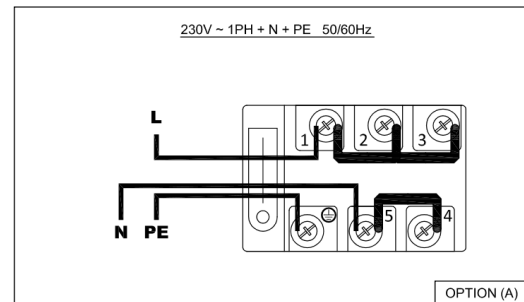
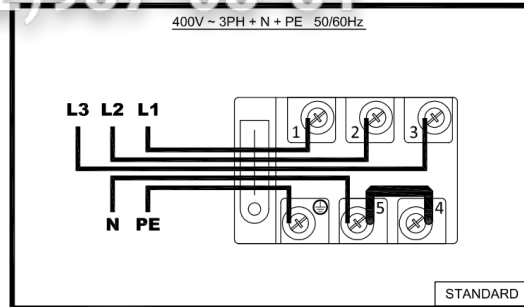
ESPAÑOL	ESQUEMAS ELECTRI
K	TELERRUPTOR
MO	CAJA CONEXIONES-REGLETA
R	RESISTENCIA
S	LUZ PILOTO

DEUTSCH	SCHALTPLAN
K	RELAIS
MO	KLEMMLEISTE
R	HEIZELEMENT
S	KONTROLLICHT

+7(812)987-138-81



POWER SUPPLY - CONNECTION DIAGRAM



Unex s'assume la responsabilitat per els enganxos elctrics no contemplats en aquesta fulla de dades.
 Unex does not take any responsibility for electrical connections not mentioned in this data sheet.
 Unex übernimmt keine Verantwortung für die elektrischen Anschlüsse nicht in diesem technischen Datenblatt angegeben.
 Unex n'assume pas la responsabilitat pour les connexions electriques qui ne sont pas prevues par cette fiche de données techniques.
 Unex no assume ninguna responsabilidad para las conexiones electricas no figuradas en esta hoja de datos técnicos.
 Unex não se responsabiliza por conexões elétricas não contempladas nos dados técnicos de presente documento.