



Зип Общепит

vsezip.ru

+7(812)987-08-8

Руководство по установке и  
эксплуатации

русский

XFT

**Зип Общепит**  
**vsezip.ru**  
**+7(812)987-08-8**



<b>Введение</b>	<b>3</b>
Общая информация	3
Расшифровка пиктограмм	3
Техника безопасности	4



<b>Инструкция по установке</b>	<b>7</b>
--------------------------------	----------



<b>Инструкция по эксплуатации</b>	<b>19</b>
-----------------------------------	-----------

## ВВЕДЕНИЕ

Уважаемый покупатель,

Мы хотели бы поблагодарить Вас за выбор печи линейки **LineMiss™**; мы надеемся, что это только начало плодотворного и долгосрочного сотрудничества.

Линейка **LineMiss™** позволит Вам с легкостью управлять всеми процессами выпечки и получать отличный результат, несмотря на компактность печей.

Ваша новая печь **LineMiss™** объединяет в себе ряд технологий: **AI...Plus**, **STEAM...Plus**, **DRY...Plus** и результат исследований **UNOX**, что позволяет упростить процессы выпечки, обеспечивая при этом превосходные результаты. Простота и совершенство в сочетании с эффективной конструкцией – вот основные качества линейки электрических печей **LineMiss™**, которые позволяют достигать высокого качества работы.

Широкий ассортимент аксессуаров позволяет сделать процесс работы более удобным и эффективным.

UNOX S.p.A.

Дилер:

Установщик:

Дата установки:

## Общая информация

Данная брошюра содержит инструкции по установке и эксплуатации для устройств серии **LineMiss™**.

Устройства разработаны для приготовления хлебобулочных и кондитерских изделий, а также для регенерации замороженных и охлажденных изделий до нормальной температуры.

Печи могут быть оборудованы панелями управления **Dynamic, Matic, Classic, Manual Humidity** и доступны с различной вместимостью.

Инструкции по установке и эксплуатации действительны для всех моделей, если не указано иное.

## Объяснение пиктограмм



Опасно! Ситуация, представляющая непосредственную опасность или опасную ситуацию, которая может привести к травмам или смерти.



Опасно: риск ожога!



Опасность возгорания!



Смотрите другой раздел



Опасно: электрический шок!



Советы и полезная информация



## Правила безопасности



### Правила безопасности при установке и обслуживании

- Внимательно прочтите данное руководство перед установкой и обслуживанием устройства и сохраните его для будущей консультации пользователей.
- Все операции по установке, сборке и периодическому техническому обслуживанию должны проводиться квалифицированными специалистами, уполномоченными UNOX, в соответствие с правилами и регламентом по безопасности, действующими в государстве, где устанавливается устройство.
- Отключите устройство от электросети перед установкой или обслуживанием.
- Перед установкой оборудования проверьте, что все системы соответствуют стандартам по установке, действующим в нашей стране, и данным, указанным на шильде устройства.
- Вмешательства, изменения и модификация оборудования, не прописанные в данном руководстве, ведут к аннулированию гарантии на устройство.
- Установка или обслуживание, не соответствующее описанному в данном руководстве, может привести к поломкам, неисправностям и прекращению работы устройства.
- Лица, не связанные с устройством, не могут подходить или занимать рабочую зону во время работы оборудования.
- Упаковочные материалы, представляющие опасность, должны храниться вне досягаемости от детей или животных и утилизироваться в соответствие с местными правилами.
- Шильда устройства содержит важную информацию, которая будет необходима при обслуживании или ремонте. Не снимайте, не повреждайте и не изменяйте шильду устройства.
- Несоблюдение данных правил может стать причиной травм, поломок или выхода из строя оборудования, аннулирует гарантию и обязательства UNOX.



### Правила безопасности при эксплуатации

- Прочтите внимательно данное руководство перед использованием устройства и выполнением ежедневного обслуживания. Сохраните его для дальнейших консультаций пользователей.
- Проведение процедур по использованию и очистке устройства, не описанные в данном руководстве, является неуместным и может стать причиной травм, неполадок, выхода из строя оборудования, а также аннулирует гарантию и обязательства UNOX.
- Устройство может быть использовано только для готовки пищи, которая должна производиться квалифицированным персоналом на профессиональных кухнях после прохождения соответствующего обучения; все другие виды деятельности, не соответствующие области применения, являются опасными.

В частности устройство может быть использовано для:

- приготовления хлеба и кондитерских изделий, в том числе свежих и замороженных;
- приготовления гастрономических блюд, в том числе свежих и замороженных;
- приготовления мяса, рыбы, овощей на пару;
- приготовления продуктов в вакуумной упаковке;
- регенерации замороженных и охлажденных продуктов.

- Следите за устройством в течение всего цикла готовки/выпечки.
- Если устройство не используется или имеет какие-то функциональные или структурные неполадки, отсоедините его от электросети и водоснабжения и свяжитесь с авторизованным сервисным центром UNOX. Не пытайтесь ремонтировать оборудование самостоятельно. Обязательно запрашивайте оригинальные запчасти UNOX. Несоблюдение этих правил может стать причиной выхода из строя оборудования и аннулирования гарантии.
- Для обеспечения надлежащей работы и соблюдения правил безопасности необходимо ежегодно проводить проверку и техническое обслуживание устройства. Данная операция должна проводиться представителем авторизованного сервисного центра UNOX.



#### **ОПАСНОСТЬ ОЖОГОВ И ТРАВМ!**

Будьте осторожны как во время готовки, так и во время охлаждения устройства:

- прикасайтесь только к панели управления и ручке устройства, т к внутренние части могут быть горячими (температура свыше 60С);
- если необходимо открыть дверь, делайте это медленно и осторожно, т к в это время из камеры стремительно может выходить горячий пар;
- надевайте термостойчивые перчатки для перемещения противней или аксессуаров внутри камеры печи;
- будьте осторожны, когда вынимаете горячие противни из камеры.



#### **ОПАСНОСТЬ ВОЗГОРАНИЯ!**

- перед использованием устройства, убедитесь что внутри камеры нет никаких предметов(инструкций, пластиковых контейнеров и тп) и моющих веществ; также проверьте выхлопную трубу на отсутствие различных предметов внутри нее;
- не помещайте около устройства никаких источников тепла(фритюрницы, грили и т п), а также легковоспламеняющиеся жидкости(газолин, бензин, бутылки с алкоголем и тп);
- не используйте воспламеняющиеся продукты или жидкости во время готовки(например, алкоголь);
- всегда следите за чистотой камеры, ежедневно или после цикла готовки очищайте ее во избежание возгорания жировых загрязнений.



#### **ОПАСНОСТЬ ЭЛЕКТРИЧЕСКОГО ШОКА**

- не открывайте части устройства, отмеченные этим символом: доступ к ним имеют только квалифицированные специалисты сервисных центров UNOX;
- несоблюдение этого правила может привести к травмам (фатальным) или неполадкам, а также аннулирует гарантию.



Зип Общепит

vsezip.ru

+7(812)987-08-0

**ИНСТРУКЦИЯ ПО**

**УСТАНОВКЕ**



## Содержание

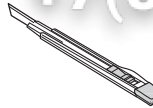
Распаковка	7
Проверка комплекта поставки	9
Приступая к работе	9
Удаление защитной пленки	9
Монтаж ножек	9
Позиционирование	10
Характеристики площадки под оборудование	10
Установка	12
Установка на стенд UNOX	12
Подключение к электричеству	13
Устройства с разобранной вилкой	14
Проверка	15
Адаптация к напряжению	15
Замена кабеля питания	15
Сантехника	16
Водоснабжение	16
Характеристики водоснабжения	16
Вывод дымов из камеры печи	17
Примеры правильной и неправильной установки печей	18



Перед установкой оборудования внимательно прочтите раздел «Правила безопасности» на стр. 4 и раздел «Общая информация» на стр. 3.

При установке устройства используйте соответствующие средства защиты (обувь, перчатки и тд).

## Распаковка

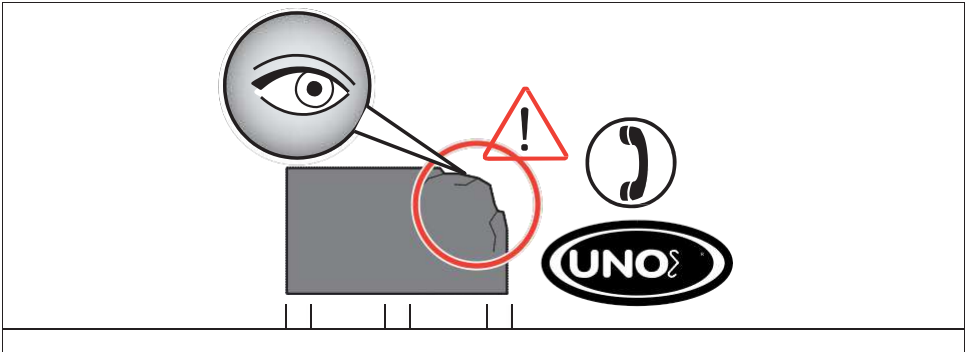


Количество человек,  
необходимое для  
установки:



Проверьте упаковку на предмет любых повреждений.

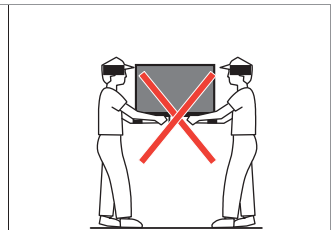
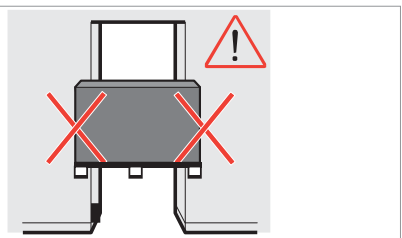
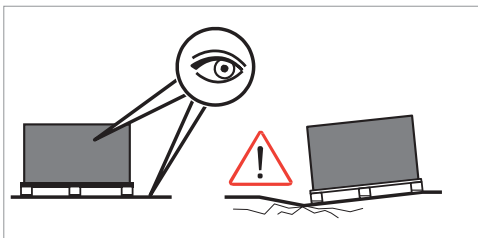
Если повреждение найдено, немедленно сообщите на фабрику UNOX и НЕ устанавливайте данное устройство.



Прежде чем транспортировать устройство к месту установки, убедитесь, что:

- его можно пронести через дверные проемы;
- пол выдержит вес оборудования;

Оборудование нужно перемещать только при помощи механических устройств (тележки или погрузчика).



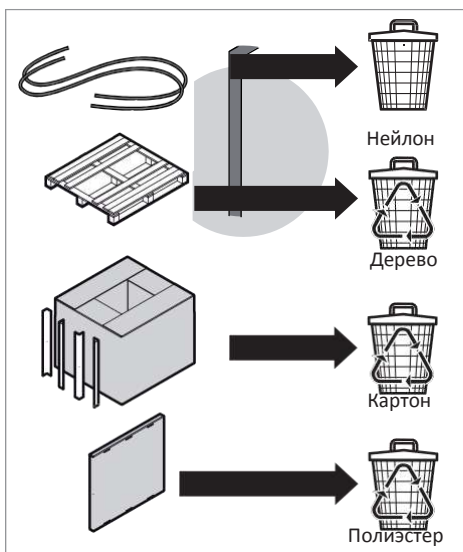
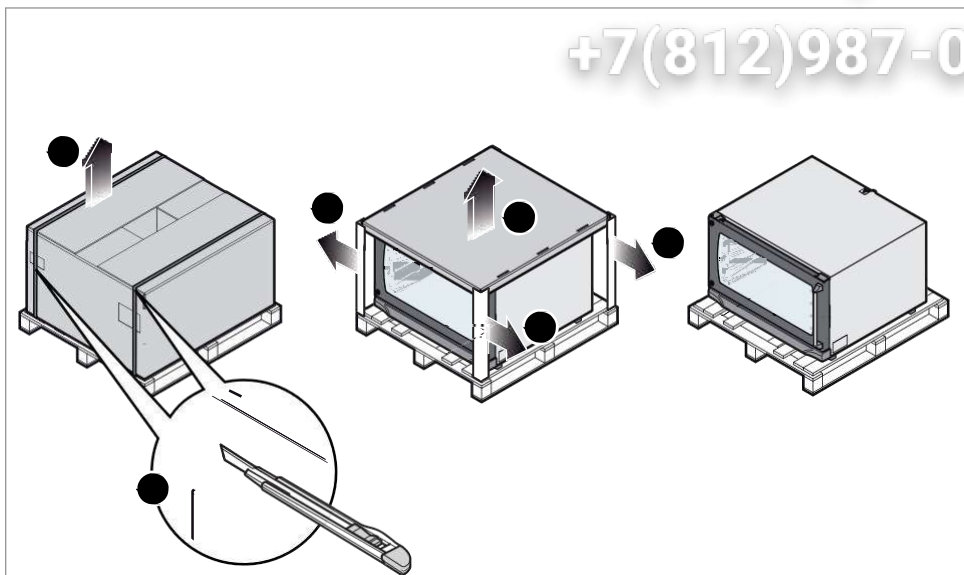


Распакуйте оборудование, разрежьте нейлоновые ленты, снимите защитный картон и удалите его. Ослабьте винты для того, чтобы снять устройство с деревянного паллета.



Сохраните данные винты и пластиковые держатели для последующей установки печи на стандарт. Винты, крепящие пластиковые держатели к деревянному паллету, могут быть утилизированы.

+7(812)987-08-00



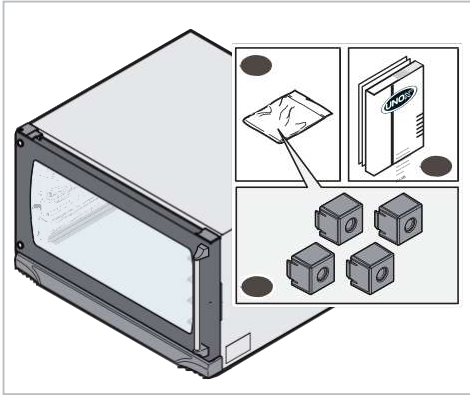
Упаковочные материалы, представляющие потенциальную опасность, должны храниться вне досягаемости детей и животных и быть утилизированы в соответствии с местными правилами.

UNOX долгие годы следует философии NON-STEP EFFORTS, цель которой повысить экологичность продукции и снизить энергопотребление и количество отходов.

UNOX хочет защитить окружающую среду и поэтому предлагает пользователям разделять отходы по отдельным бакам для их последующей переработки.



## Проверка комплекта поставки



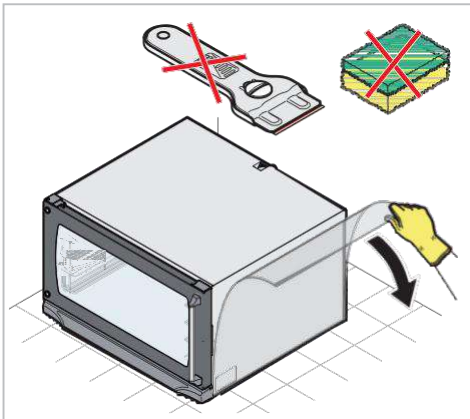
Перед инсталляцией устройства, проверьте чтобы нижеуказанные компоненты были представлены и были без повреждений:

- печь **LineMiss™**
- техническая информация (руководство по установке и эксплуатации);
- 1 стартовый комплект;
- 4 нерегулируемые ножки.

Свяжитесь с UNOX, если что-то из вышеуказанного отсутствует.

## Приступая к работе

### Удаление защитной пленки

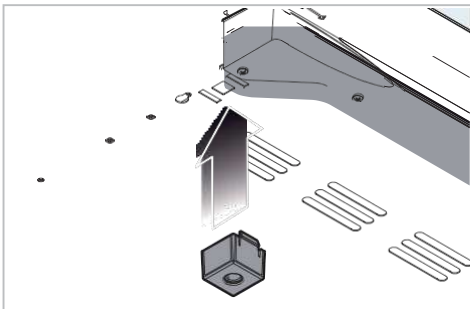


Медленно удалите защитную пленку с устройства: очистите остатки клея при помощи растворителя, не используйте для этого металлические предметы, абразивные моющие средства или кислоты, которые могут повредить поверхность печи.



Удаленная защитная пленка представляет опасность, поэтому должна храниться вне досягаемости детей и животных; затем должна быть утилизирована в соответствие с местными правилами.

### Монтаж ножек

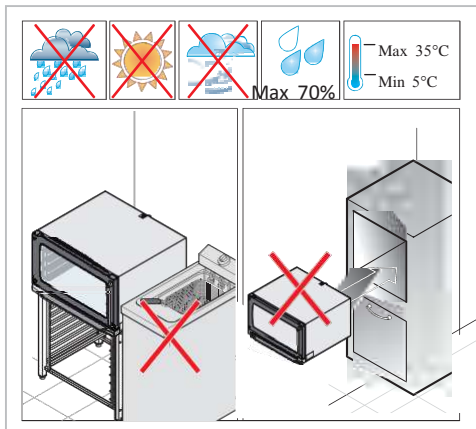


Установите 4 ножки, как показано на рисунке.



## Позиционирование

### Характеристики площадки под оборудование



Устанавливайте устройство на площадке:

- предназначенных для приготовления пищи в производственных масштабах;
- оборудованных достаточной вентиляцией;
- соответствующих законам данного государства;
- защищенных от внешних погодных условий;
- с температурой +5+35С;
- с влажностью не более 70%



**Не устанавливайте печь рядом с другими устройствами, достигающими высоких температур, для предотвращения повреждения электрических компонентов. Нельзя устанавливать устройство в нишу.**

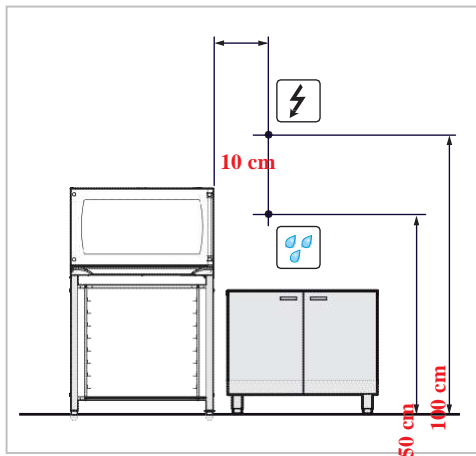
**Убедитесь, что пол выдержит вес устройства при условии полной вместимости(см табл)**

Модель	Размеры,мм	Вес
ROSSELLA	800x770x509	49
ELENA	800x770x429	40
ARIANNA	600x651x509	31
STEFANIA	600x651x429	25



Для получения дополнительной технической информации по устройству прочтите «технический лист», приложенный к устройству.

\* значения указаны для пустой печи

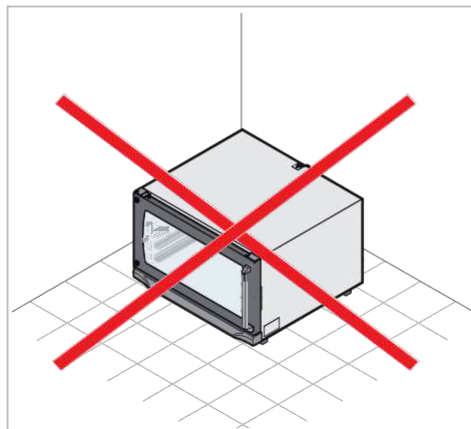
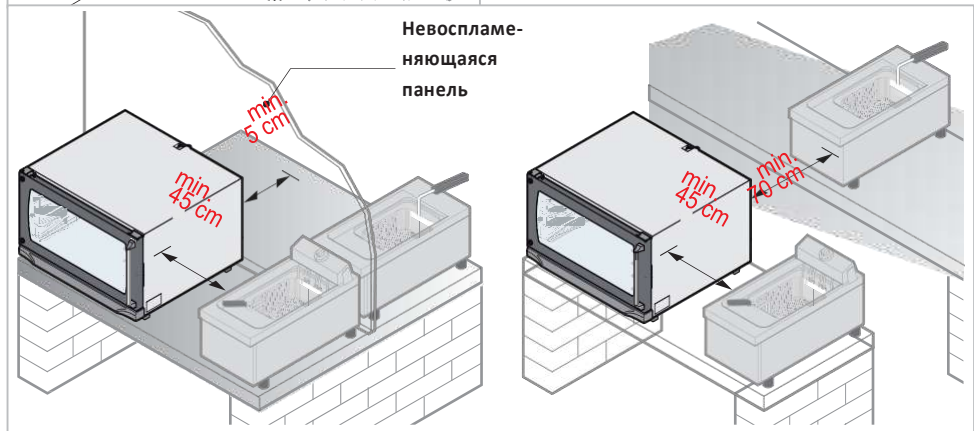
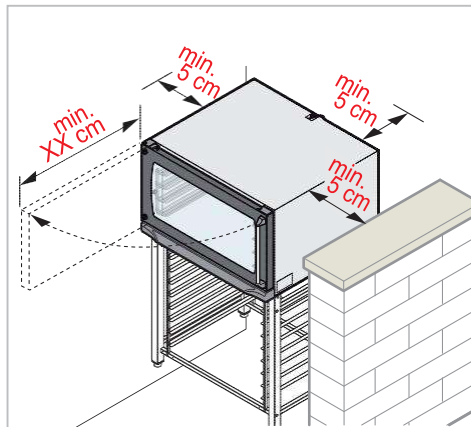


Площадка под оборудование должна быть оборудована электрической и сантехнической системами, которые соответствуют положениям по безопасной работе в данном государстве.

-электрическое соединение 

- сантехника 

## Позиционирование устройства



Установите печь относительно стен в соответствии с расстояниями, показанными на рисунке, и таким образом, чтобы обеспечить легкий доступ к задней панели для подключения и обслуживания устройства.



Не устанавливайте печь рядом с легко воспламеняющимися или неустойчивыми материалами, стенами и фурнитурой. В противном случае, защитите их невоспламеняющимися материалами в соответствии с правилами противопожарной безопасности (см рисунок ниже)



Из соображений безопасности, печь не может быть установлена на пол, только на подставку.

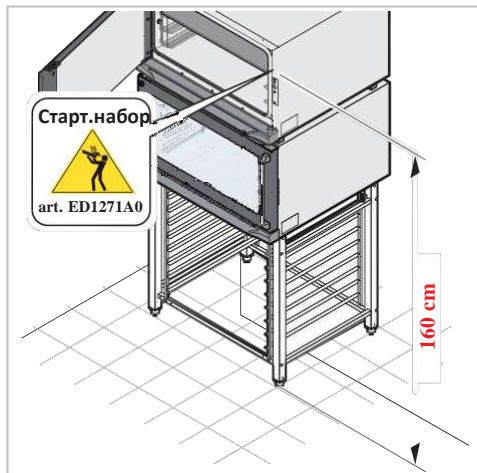
Предпочтительно использовать подставки UNOX ; если Вы используете другие подставки:

- они должны быть стабильные и выровненные;
- устойчивые;
- устойчивые к нагреву и огню;
- выдерживающие вес устройства при полной загрузке без деформации или разрушения структуры.



подставки и устройства UNOX:

- расстечная камера
- открытый стенд



Зип-Общепит  
vsezip.ru  
+7(812)987-08-0

Изображение не обязательно, верхний уровень должен находиться на высоте не более 160 см. Если необходимо устанавливать верхний противень большей высоты, наклейте специальный стикер из «Стартового набора» на высоте, показанной на рисунке.

## Установка



Перед установкой на подставку UNOX или вашу собственную, проверьте при помощи уровня, что подставка выровнена по отношению к полу. Если это не так, Вы всегда можете выровнять подставку при помощи регулировки ножек. Осторожно! не откручивайте ножки полностью.

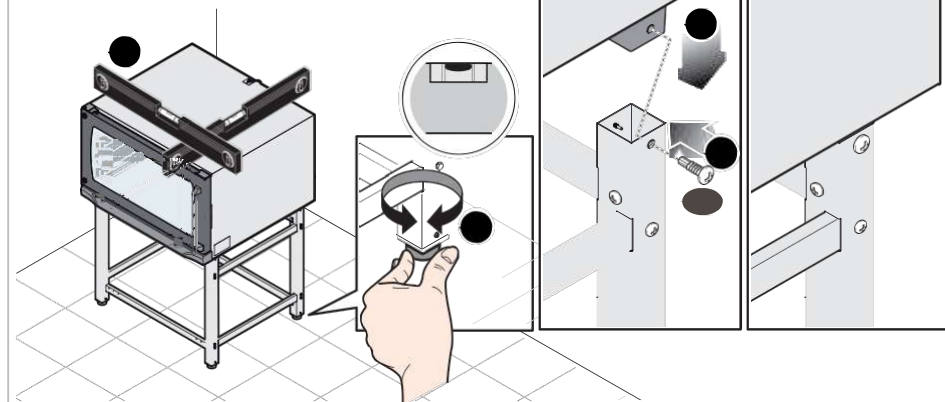
## Установка на стэнд UNOX

Стыковочный набор доступен при установке печи на расстоечную камеру UNOX. Для сборки следуйте инструкциям, указанным на упаковке.

При установке печи на открытый стэнд смотрите рисунок ниже.



Используйте только набор колес UNOX для перемещения стэнда или расстоечной камеры, следуя инструкциям, указанным на упаковке.



## Подключение к электричеству



Перед установкой оборудования внимательно прочтите раздел «Правила безопасности» на стр. 4.



Подключение к источнику питания и электрической сети должно производиться в соответствии с правилами, действующими в стране, где устанавливается устройство; подключение должно производиться только квалифицированным специалистом сервисного центра UNOX. Несоблюдение этих правил может стать причиной поломок или травм, аннулирования гарантии и снятия всех обязательств с UNOX.



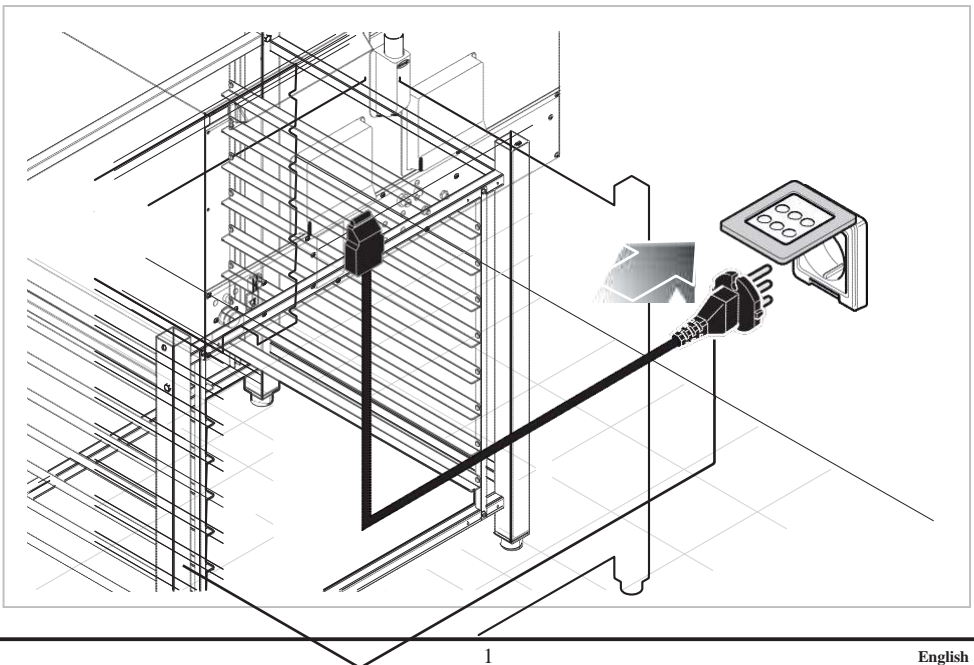
Прежде чем подключить устройство к электричеству, убедитесь, что характеристики источника питания соответствуют данным, указанным на шильде устройства.

**Устройство с вилок Шучо**

Вилка и кабели питания уже подсоединены к плате мощности на фабрике.



Электрические схемы, спецификации и технические данные обозначаются в «технической спецификации», прилагаемой к устройству.





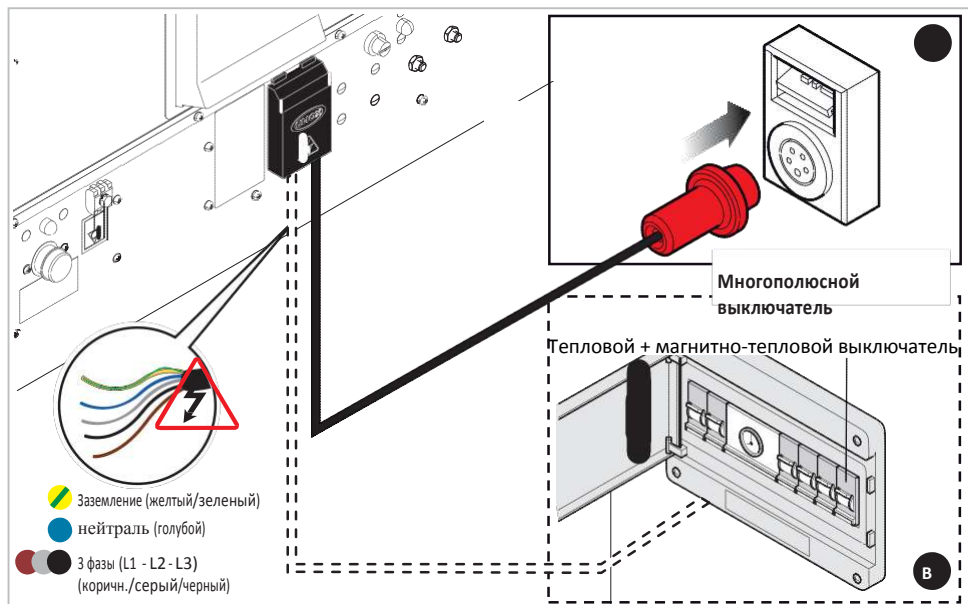
## Устройства с разобранной вилкой

Подсоединение устройства к электросети должно быть осуществлено путем монтажа вилки (не входит в комплект), подходящую по типу и нагрузке, соответствующей максимальной мощности абсорбции тока фазами А (см данные в техническом листе). Если это невозможно, электрического кабеля, поставляемого UNOX, достаточно для подключения к электроплате (В) нагретому. Перед подключением устройства к электрочистову, сравните характеристики электросети с данными, указанными на шильде устройства.

Устройство выходит с фабрики с кабелем питания (400V-3PH+N+PE50/60Hz-3фазы+нейтраль+заземление), уже подключенным к плате мощности. При разнице в напряжении и характеристиках электросети обратитесь к разделу «Адаптация к разным напряжениям» на стр.15

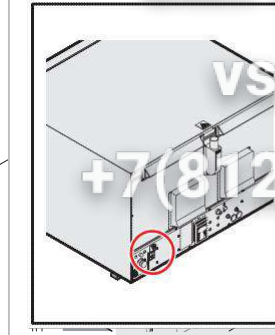
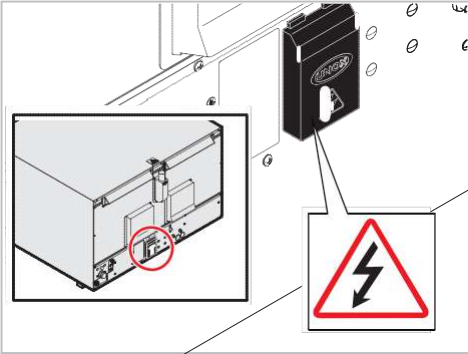


Электрические схемы, спецификации и технические данные обозначаются в «технической спецификации», прилагаемой к устройству.



При правильном подсоединении к электросети, устройство должно быть:

- подключено к эквипотенциальной системе в соответствии с действующими правилами; выполнено соединение различных устройств к клеммам с эквипотенциальным символом
- заземлено (зелено-желтый провод)
- подсоединено к тепловому дифференциальному выключателю в соответствии с действующими правилами.
- подсоединено к многополюсному выключателю.



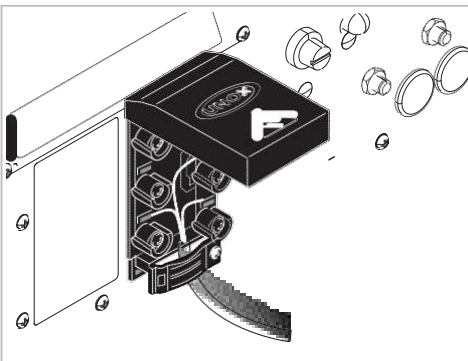
### Проверка

- Медный провод и электрический кабель должны быть закреплены вместе под винт; перед включением устройства, проверьте, что все электрические соединения хорошо закреплены.
- Проверьте наличие электрической дисперсии между фазами и землей и непрерывность электрической сети между внешним корпусом и заземляющим кабелем.
- Проверьте, что напряжение в сети не отклоняется от номинального значения, указанного на шильде, во время работы устройства. Если это не так, проверьте фазы, указанные в «Техническом листе».

### Адаптация к напряжению

Исходя из требований по электрике, при отклонении характеристик напряжения от стандартных значений (400V - 3PN+N+PE50/60Hz), необходимо заменить кабель питания и подсоединить новый кабель к плате мощности, следуя диаграммам в Техническом листе (Power Supply-Connection Diagram).

### Замена кабеля питания



**Кабель должен заменяться квалифицированным специалистом сервисного центра UNOX или другими людьми с подобной квалификацией, во избежание возможных.**

Следуйте указаниям ниже для замены кабеля питания:

- откройте крышку клеммной коробки, освободив два держателя снизу;
- отсоедините установленный кабель от клемм;
- найдите в Техническом листе диаграммы (POWER SUPPLY-CONNECTION DIAGRAM): там указаны все возможные электрические схемы и спецификации по типам (Cable Type);
- подсоедините новый кабель;
- закройте крышку клеммной коробки.



## Сантехника

Зип Общепит

### Сантехника: водоснабжение



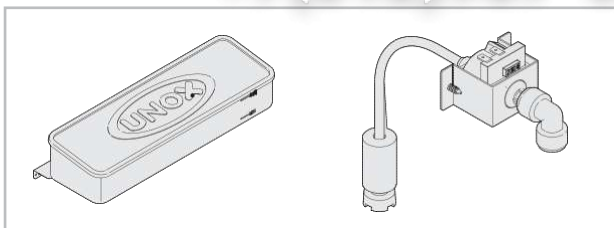
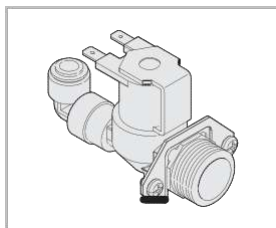
В зависимости от модели, устройства могут быть оборудованы:

- соленоидным клапан для подключения к водоснабжению;
- внешней емкостью с помпой.

Соленоидный клапан, помпа, емкость с помпой являются элементами подключения устройства к водоснабжению.

vsezip.ru

+7(812)987-08-



Перед подключением водопроводной трубки к устройству, промойте ее водой для удаления всех загрязнений, скопившихся внутри.

Запорный клапан должен быть расположен между водопроводной сетью и устройством.

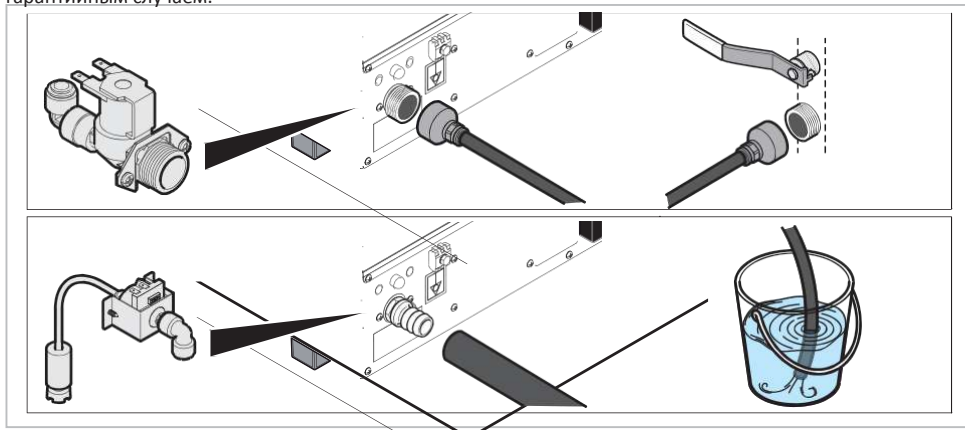
### Водоснабжение: спецификация

Водопроводная сеть должна:

- иметь максимальную температуру воды 30С;
- снабжать питьевой водой;
- иметь максимальную электропроводность воды 150 мкС/см;
- иметь давление воды в пределах 150-600кПа(рекомендуемое давление-200кПа)

Если давление воды на входе ниже 150кПа, используйте помпу (минимальная скорость течения 300л/ч).

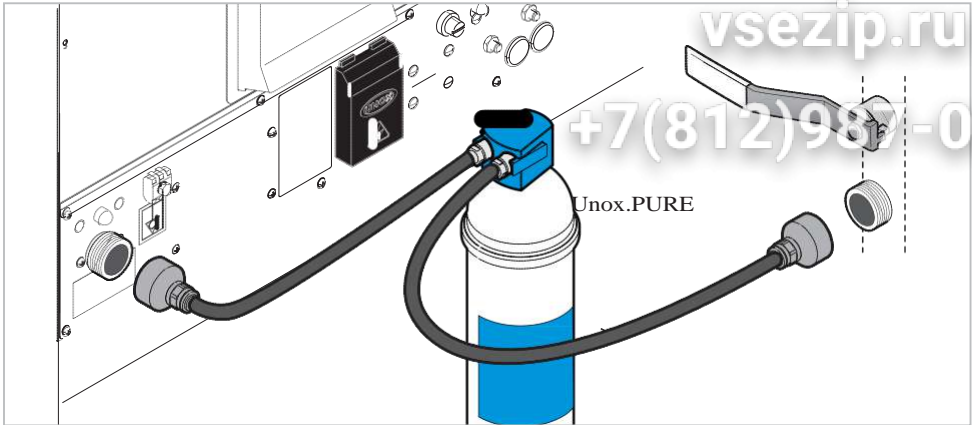
Если проводимость воды выше указанного значения, используйте деминерализаторы(UNOX.Pure or UNOX.Pure-RO) или другие фильтры, препятствующие оседанию минералов и образования накипи внутри камеры; повреждения, вызванные образованием накипи или химическими агентами, не являются гарантийным случаем.



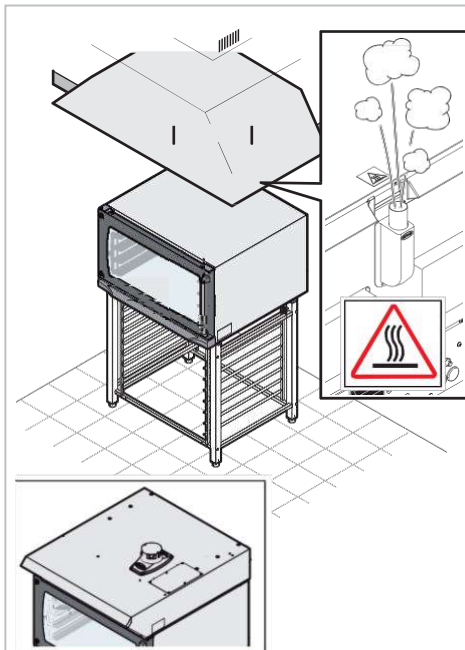




UNOX рекомендует подключать оригинальные фильтры UNOX Pure для смягчения жесткой воды и при низком давлении. Следуйте инструкциям на упаковке, чтобы подключить/отключить данный аксессуар.



## Вывод дымов из камеры



При готовке производится горячий пар и запахи, которые должны удаляться через выхлопную трубу в верхней части печи.

Поэтому необходимо устанавливать устройство под:

- вытяжной зонт достаточный по мощности и размерам к данному устройству;
- пароконденсатор UNOX;
- зонт с пароконденсатором UNOX(только для моделей **Dynamic, Matic**).

Подготовьте систему удаления внешних паров.



Убедитесь, что в выхлопной трубе нет никаких предметов или материалов, препятствующих удалению дымов или которые могут повредиться от дымов или повышенной температуры. Не оставляйте легковоспламеняющиеся материалы рядом с выхлопной трубой.

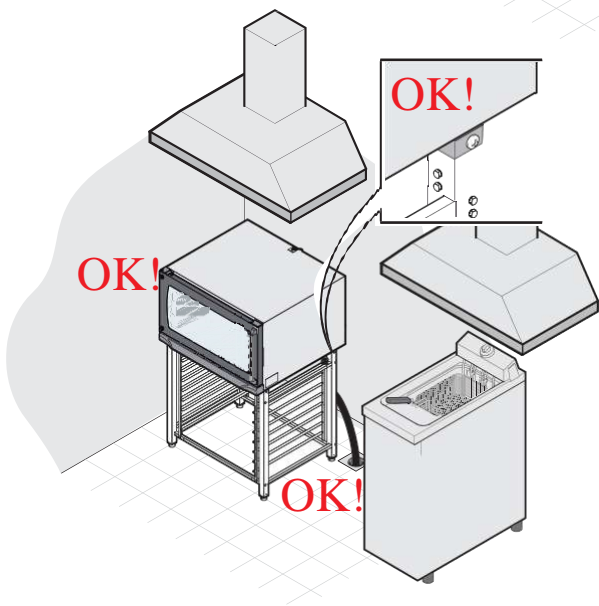
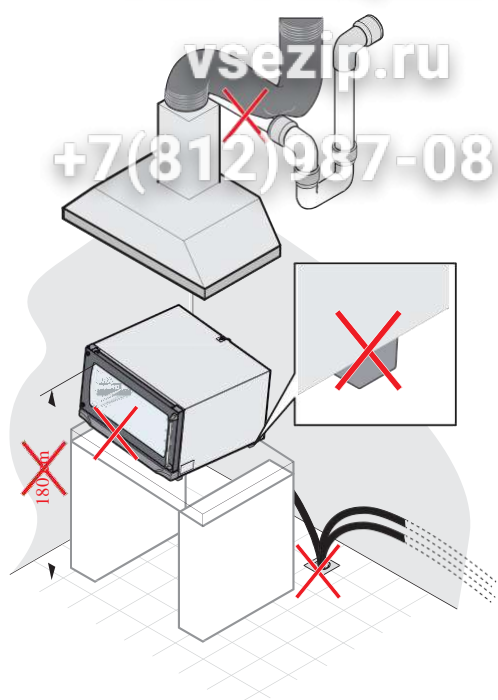
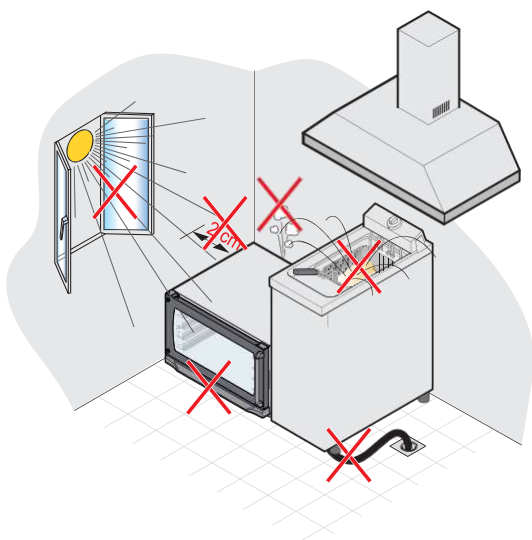


# Примеры правильной и неправильной установки

Зип Общепит

vsezip.ru

+7(812)987-08-00





Зип Общепит

vsezip.ru

+7(812)987-08-8



## Инструкция по эксплуатации

### Содержание

Общая информация об устройстве	20
Советы по готовке	20
Эксплуатация моделей <b>Manual Humidity</b>	21
Эксплуатация моделей <b>Dynamic-Matic - Classic</b>	22
РУЧНОЙ режим	24
ПРОГРАММНЫЙ режим	27
Интерфейс печи	29
Ежедневное обслуживание	30
Период бездействия	32
Утилизация	32
Послепродажное обслуживание	33
Сертификация	34
Гарантия	34



## Инструкция для пользователя



Перед использованием устройства:

- Убедитесь, что вы имеете все разрешающие документы и сертификаты, выданные авторизованным дилером UNOX;
- внимательно прочтите раздел “Правила безопасности” на стр 4
- прочтите раздел “Введение ” на стр3.

## Общая информация об устройстве

- Перед использованием устройства в первый раз убедитесь, что внутренняя камера печи и аксессуаров тщательно очищены (см. раздел «Ежедневное обслуживание» на стр.30). Прогрейте печь при максимальной температуре в течение 1 часа, чтобы удалить все неприятные запахи, которые могут быть вызваны заводской смазкой.
- При открытии двери печи, работа нагревательных элементов и вентиляторов останавливается автоматически. Активируется встроенный тормоз вентилятора (вентилятор докручивается по инерции в течении непродолжительного времени).
- Если в течении 15 минут пользователь не устанавливает параметры выпечки, печь переходит в режим энергосбережения(STAND-BY MODE)  
Для выхода и режима STAND-BY MODE нужно нажать кнопку START/STOP.
- Используйте оборудование при комнатной температуре +5С +35С.
- Не солите пищу внутри камеры. Если это случилось, очистите камеру сразу же, как это возможно. См. Раздел “Ежедневное обслуживание” на стр30).



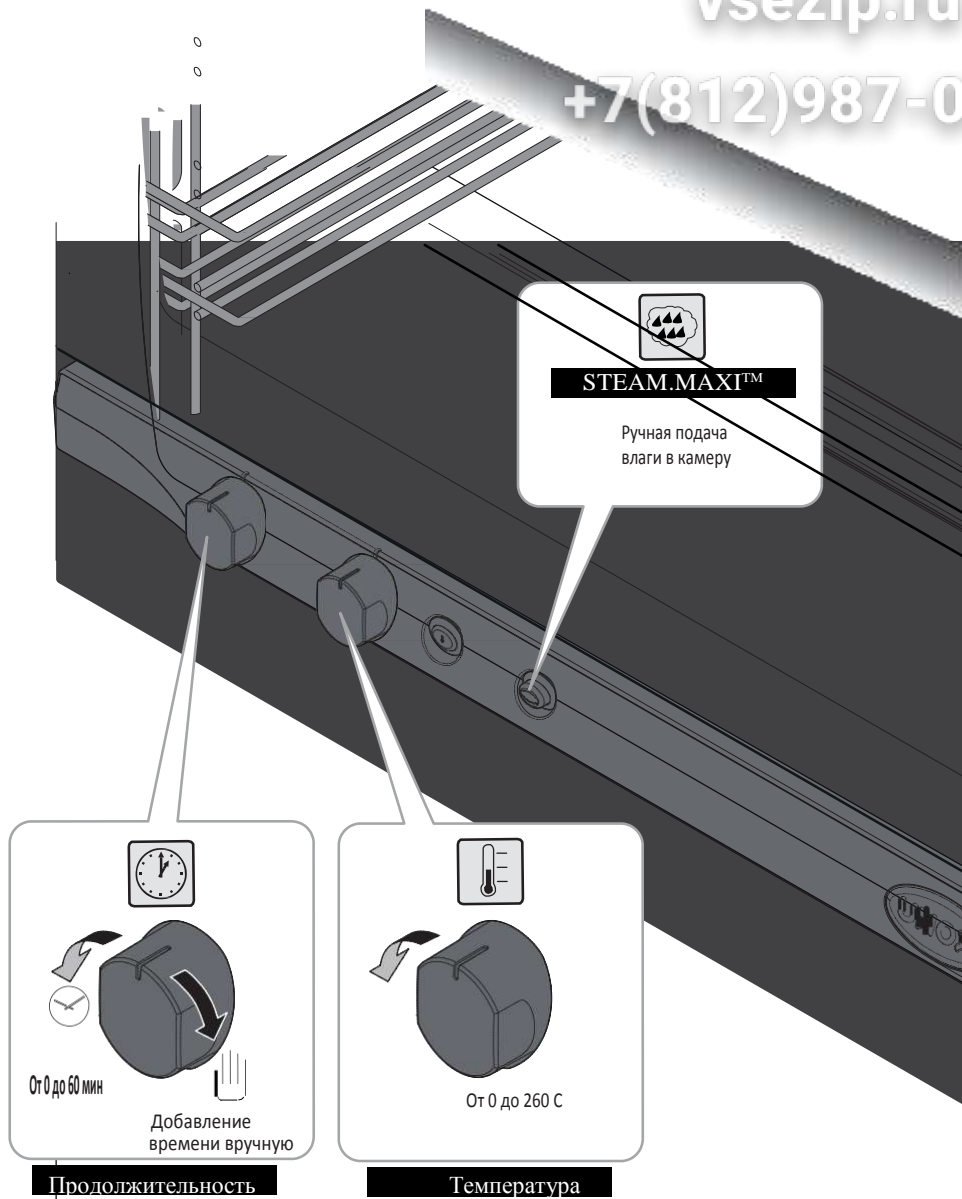
По технике безопасности, никогда не помещайте верхний противень на высоту выше 160 см. Если это необходимо сделать, приклейте предупреждающий стикер из «Стартового комплекта» на данной высоте.

### Советы по готовке

- Всегда лучше предварительно разогреть печь до температуры на 30-50С выше, чем необходимая температура выпечки. Это позволит снизить потери тепла при открывании двери печи.
- Не нагревайте печь до температуры 260С в течение длительного времени(более 10 мин).
- При использовании печи для обжарки или гриля(например, готовки курицы) всегда устанавливайте поддон для сбора жира на дно камеры.
- Используйте для готовки и выпечки решетки и противни UNOX;старайтесь распределить продукт на противне равномерно во избежание наслоений.
- Всегда учитывайте максимальную загрузку Вашей модели печи.

vsezip.ru

+7(812)987-08-00



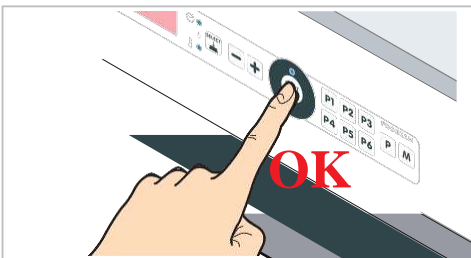


# Использование моделей **Dynamic - Matic** - **Classic** **Вит.Общепит**

Модели **LineMiss™** управляются нажатием на кнопки сенсорной панели.

**На кнопки следует нажимать только пальцами без использования других объектов, таких как ножи, вилки и т.п.**

Эта технология позволяет сделать очистку панели быстрой и легкой, при этом гарантируя надежность, долговечность и защиту панели управления от механических повреждений.



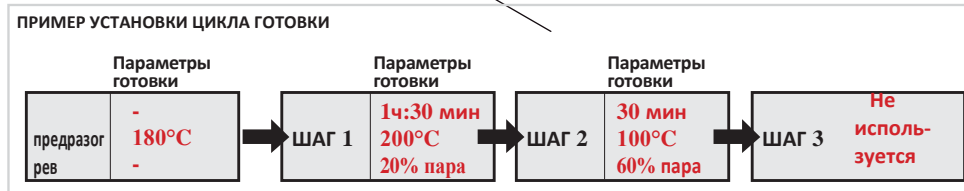
Печи **LineMiss™** могут эксплуатироваться в **РУЧНОМ** или **ПРОГРАММНОМ** режимах.

При **РУЧНОМ** режиме пользователь должен установить параметры для каждого цикла готовки, приведенные в таблице ниже; эти параметры **НЕ** сохраняются и должны вводиться заново для каждого последующего цикла.

Параметры готовки		
Модели <b>Dynamic - Matic</b>	Модели <b>Classic</b>	значения
Продолжительность готовки	Продолжительность готовки	От 0' 9 часов 59'
Температура в камере	Температура в камере	От 0 до 260 С
Влажность в камере (STEAM.Plus)	Не предлагается	От 0 до 100%

Работа в **ПРОГРАММНОМ** режиме позволяет **сохранить программу для последующего использования**. Каждая программа содержит **4** фазы:

- **PHASE 1:** предразогрев;
  - **PHASES 2 ->4:** до 3 шагов готовки, каждый из которых характеризуется различными параметрами готовки. Установка всех 3х шагов: только, когда это требуется.
- Устройство автоматически переходит от одного шага к следующему.



- Когда печь подсоединяется к электросети, панель управления включается автоматически.

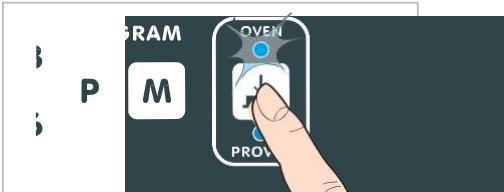
- Функции кнопок  


однократное повторное нажатие ->увеличение/уменьшение значения на одну единицу за раз;  
удержание кнопки -> уменьшение/увеличение значения быстро;

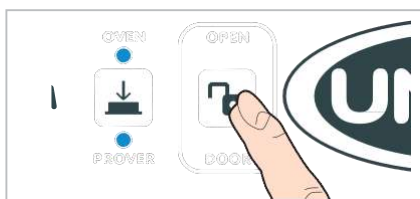
- Если в течение 15 минут кнопки не нажимаются и нет никаких устройств, подключенных к панели управления(расстоечная камера или печь), то панель управления уходит в режим ожидания(горит только индикатор START/STOP). Для того, чтобы активировать панель управления, нужно нажать кнопку START/STOP.


Зип.Общепит  
vsezip.ru

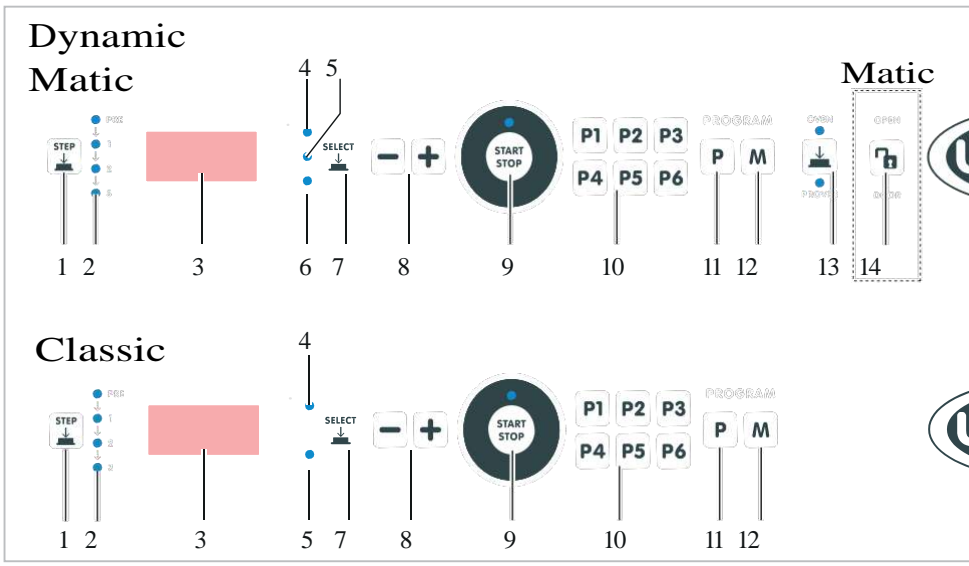
+7(812)987-08-00



Кнопка  для моделей **Dynamic** и **Matic** переключает панель управления от печи к расстоечной камере и наоборот. Убедитесь, что индикатор **OVEN** горит, когда Вы используете печь.



У моделей **Matic** замок автоматически снимает блокировку двери по окончании процесса готовки. Чтобы открыть дверь до окончания готовки, не нужно дергать за ручку, в данном случае нужно нажать кнопку : Дверь откроется, потянуть за ручку двери можно, только после нажатия кнопки.



- 1) Нажимая повторно на кнопки, выберите 3 шага готовки и установите параметры для них.
- 2) Индикатор шага готовки:
  - на этапе установки параметров;
  - во время готовки (1=ШАГ1...3=ШАГ3).
- 3) Дисплей
- 4) Когда индикатор горит, идет установка параметра ВРЕМЯ.
- 5) Когда индикатор горит, идет установка параметра ТЕМПЕРАТУРА.
- 6) (только для моделей **Dynamic** и **Matic**). Когда индикатор горит, идет установка параметра ВЛАЖНОСТЬ.
- 7) Нажимайте кнопки последовательно для установки всех параметров (время, температура, влажность).
- 8) Увеличение/уменьшение значений, отображаемых на дисплее.
- 9) Начало/прекращение цикла готовки.
- 10) Кнопки быстрого доступа к 6 предустановленным программам.
- 11) Доступ к сохраненным программам.
- 12) Сохранение установленных программ.
- 13) Переключатель панели с печи на расстоечную камеру, наоборот.
- 14) только для моделей **Matic**: автоматическая защелка при закрытии двери, дверь открывается по окончании цикла готовки.



## РУЧНОЙ режим



### ПРЕДРАЗОГРЕВ



260C ← - 0C + → 260C  
Максимум Максимум

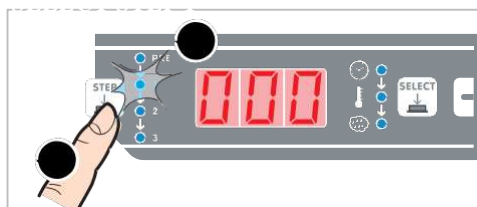
Нажмите кнопку [vsezip.ru](http://vsezip.ru)

Дождитесь, когда активируется индикатор "PRE".

Нажмите для установки необходимой температуры предразогрева.

Предразогрев позволяет регулировать только температуру. Продолжительность предразогрева зависит от установленной температуры( в любом случае, устройство разогревается за минимально возможное время).

### Установка 1 шага

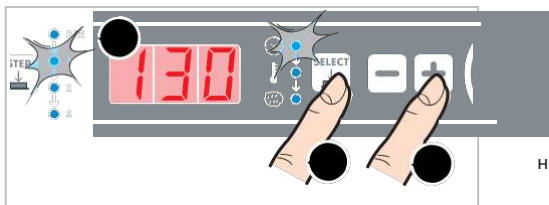


Нажмите кнопку .

Дождитесь, когда активируется индикатор "1".



### Установка продолжительности готовки



Убедитесь, что индикатор «ВРЕМЯ» светится, если это нет так, нажимайте до тех пор, пока индикатор не включится.

При помощи кнопок установите необходимое значение продолжительности готовки.

На дисплее продолжительность готовки отображается в часах и минутах (н-р,130=1 час и 30 мин)

INF/HOLD  
CONTINUOUS

← 0.00 → 9.59  
Минимальная продолжительность Максимальная продолжительность

**Режим продолжительной работы** (печь работает в режиме «Инфинитив») до тех пор, пока оператор не вмешается)

ШАГ1- установить параметр «INF»(инфинитив).  
Температура зависит от установленного параметра(см след. раздел)  
ШАГ2-3 – установить параметр «HLD». Температура достигнет 70C и не будет изменяться.



**Установка температуры готовки**

Нажимайте кнопку  до активации индикатора «Температура»

При помощи кнопок установите необходимое значение.



Дисплей показывает температуру в градусах Цельсия (С).

**Задержка запуска**

Чтобы отложить запуск печи или приостановить печь на определенное время, установите параметр «PAU» при установке температуры готовки и продолжительность паузы при установке продолжительности готовки (см предыдущий раздел).

**Установка влажности (STEAM PLUS™ - только для моделей Дунашис и Matic)**

Нажимайте кнопку  до тех пор, пока не активируется индикатор.

При помощи кнопок установите требуемую влажность в камере.

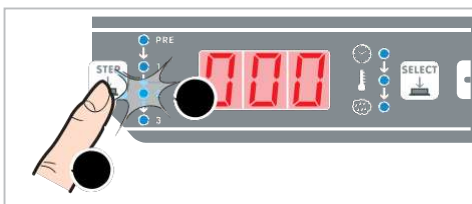


Дисплей показывает параметр в процентах влажности.




Параметр «Влажность»:

- необязателен (не устанавливается, если готовка происходит в режиме «Конвекция»);
- доступен при температуре в камере 90С и выше..

**Выбор и установка следующих ШАГОВ (необязательно)**

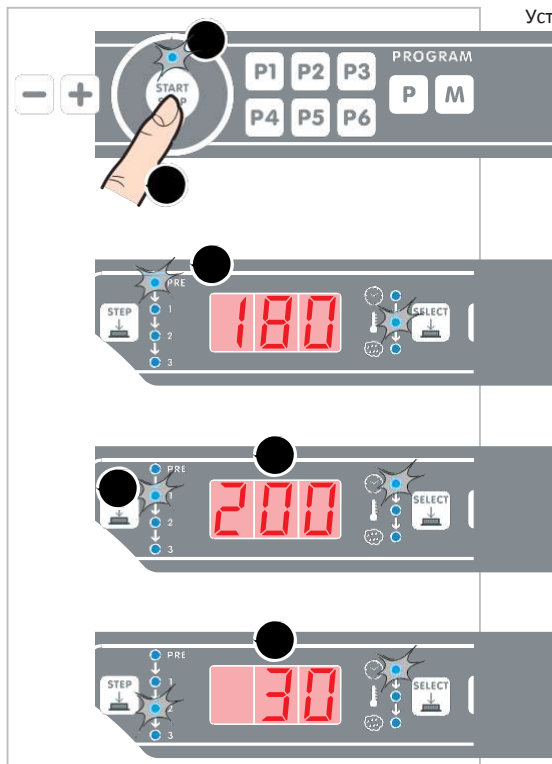
Готовка не всегда требует установки всех трех ШАГОВ: устанавливайте столько, сколько необходимо. Для установки 2 шага:

- нажмите кнопку ;
- дождитесь, пока загорится индикатор «2»;
- установите необходимые параметры, как описано в предыдущих разделах;

Если необходимо, выберите и установите ШАГ 3 с необходимыми параметрами.



ПРИМЕР: установлен цикл готовки



Установите цикл готовки желаемыми параметрами:

- 1.Нажмите кнопку START/STOP для начала цикла готовки.
- 2.Включается индикатор START/STOP и печь переходит к предразогреву, о чем сигнализирует включение индикатора «PRE».
3. В процессе предразогрева на дисплее показывается установленная температура. По достижении установленной температуры печь подает сигнал.
4. После загрузки продукта и закрытия двери, автоматически начинается 1ШАГ готовки, о чем сигнализирует соответствующий индикатор «1».
- 5.Продолжительность готовки отображается на дисплее обратным отсчетом.  
Н-р,  
14:30мин (продолжительность ШАГА 1)+  
30 мин(продолжительность ШАГА 2) +  
0 мин(продолжительность ШАГА 3) =  
200мин(показывается на дисплее).
6. Следующий шаг начинается автоматически после завершения 1 ШАГА




Печь подает сигнал, когда цикл готовки заканчивается.

Нажимая кнопку START/STOP в течении 2-3 сек, Вы можете прервать процесс до его завершения.

Чтобы перевести печь в режим ожидания, нажмите START/STOP в течение 6 сек; для активации печи- нажмите снова START/STOP

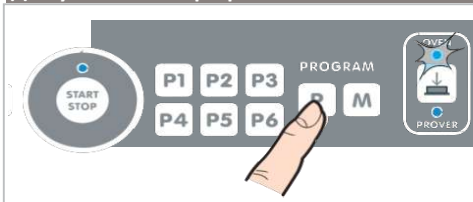
### Изменение параметров во время готовки

Если необходимо изменить параметр после начала цикла готовки(н-р, температуру или продолжительность):

- 1.Нажимайте кнопку «STEP» до тех пор, пока не активируется индикатор нужного ШАГА;
- 2.Нажимайте кнопку  до тех пор, пока не активируется индикатор изменяемого параметра;
- 3.Нажимайте   для установки нового значения; изменения вступают в силу немедленно после нажатия любой другой кнопки.

**ПРОГРАММНЫЙ режим**

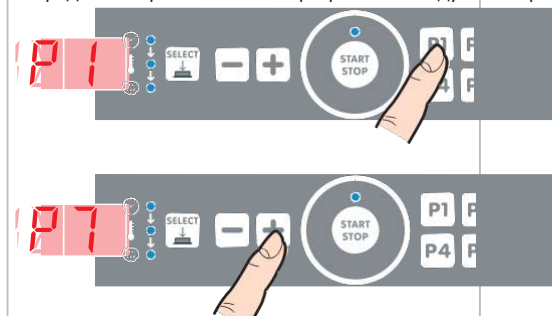
Этот режим позволяет пользователю сохранить в памяти печи 99 программ(циклов готовки).

**Сохранение программ****Доступ к меню с программами**

Для доступа к программам нажмите кнопку

**Определение позиции программы**

Определение расположения программы между 1 и 99 происходит следующим образом:



-нажмите кнопку от P1 до P6 для выбора первых 6 программ(рекомендуем сохранить в этих ячейках памяти наиболее часто используемые программы);  
-используйте для выбора программ от P7 до P99.

Выбранная программа отображается на дисплее.

**Установка параметров готовки в программе**

Установка параметров(температуры, продолжительности цикла и тд) подробно описана в разделе «РУЧНОЙ режим»

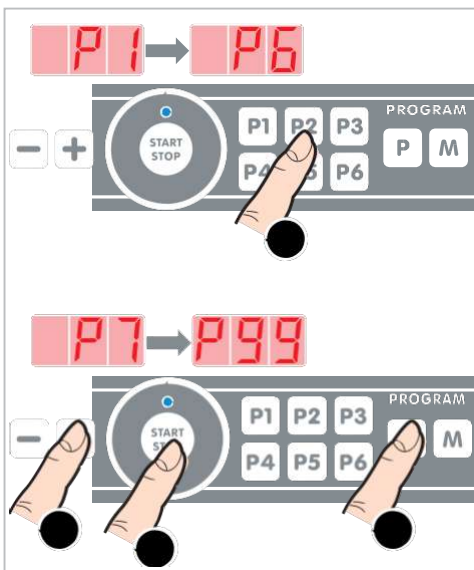
**Сохранение установленных программ**

Удерживайте до звукового сигнала.  
После этого программа сохранена.



## Вызов и активация сохраненных программ

# Зип Общепит



**Программы от P1 до P6:** удерживайте кнопку, соответствующую программе в течение 2-3 сек; программа стартует напрямую без нажатия любой другой кнопки.

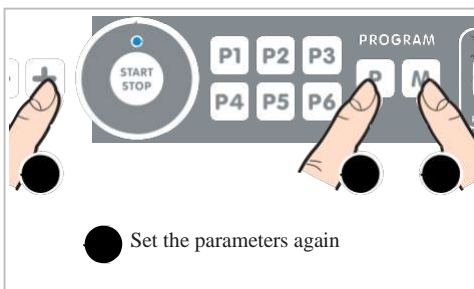
**Программы от P7 to P99:**

1. Нажмите кнопку **P**.
2. Нажимайте кнопки **-** **+** до тех пор, пока на дисплее не появится нужная программа.
3. Активируйте ее нажатием кнопки START/STOP

Печь подаст звуковой сигнал по окончании готовки.

Нажмите START/STOP в течение 2-3 сек, чтобы прервать цикл до его завершения.

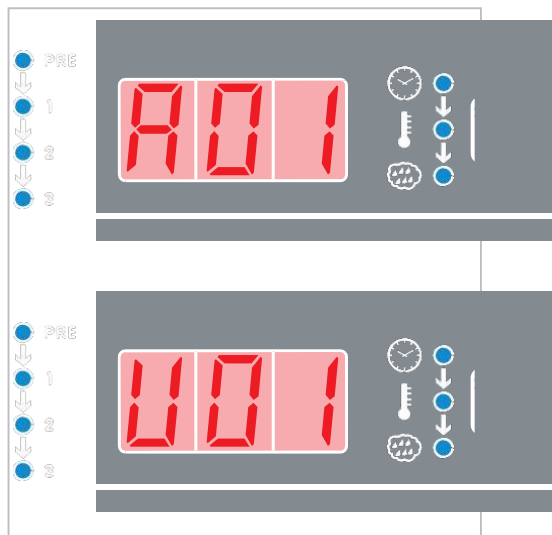
## Изменение параметров в установленной программе



1. Нажмите **P**.
2. Используйте **-** **+** для вызова нужной сохраненной программы из памяти печи.
3. Измените параметры в соответствии с разделом «Ручной режим».
4. Удерживайте кнопку «M» пока печь не подаст продолжительный звуковой сигнал. После этого измененная программа сохранена.




## Интерфейс пользователя



Электронные модели показывают на дисплее ошибки/предупреждения печи или расстойки.

Сообщения-предупреждения (U-WARNING) предупреждают о неполадках, которые позволяют устройству работать, но с ограниченными часовыми функциями.

Нажмите **P** для очистки дисплея от

предупреждающих сообщений, и используйте . Вы можете вернуть сообщение на дисплей.

Сообщения об ошибках (A-Alarm) обозначают неисправности, которые останавливают все рабочие операции; в данном случае устройство должно быть остановлено. Если сообщение относится к вспомогательному оборудованию (расстойка или вытяжной зонт), печь может использоваться далее.

Если на дисплее отображается несколько сообщений об ошибках/предупреждениях пользователь может прокрутить их, последовательно нажимая START/STOP.

Дисплей	Описание	Влияние на устройство	Решение проблемы
<b>ПЕЧЬ</b>			
A01	Перегрев моторов	Печь выключается	Свяжитесь с сервисным центром
A02	Перегрев термостата безопасности	Печь выключается	Свяжитесь с сервисным центром
A03	Ошибка данных, записываемых датчиками внутри камеры	Печь выключается	Свяжитесь с сервисным центром
A04	Потеряна связь между платой управления и платой мощности.	Печь выключается	Свяжитесь с сервисным центром
U01	Температура платы мощности очень высока.	Существует риск необратимого повреждения платы мощности.	Убедитесь, что соблюдены все правила позиционирования устройства, указанные в разделе по монтажу. Свяжитесь с сервисным центром
<b>РАССТОЕЧНАЯ КАМЕРА</b>			
A07	Ошибка в данных, записываемых датчиками в камере.	Устройство выключается	Свяжитесь с сервисным центром



## Ежедневное обслуживание



Любая стандартна процедура должна выполняться:

- после отключения устройства от электросети и водоснабжения;
- только при условии использования средств индивидуальной защиты (перчатки и т.п.)

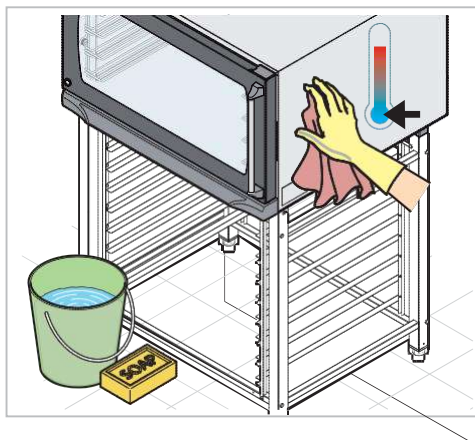
Чистите печь ежедневно для поддержания надлежащего уровня гигиены, а также для защиты нержавеющей стали, из которой изготовлена камера, от повреждений и коррозии. Очищайте печь ежедневно, даже если целый день работали на пару.



При очистке любых компонентов НИКОГДА не используйте:

- абразивные или порошковые средства;
- агрессивные или коррозионные моющие средства (н-р, соляная или сульфоновая кислоты). Внимание! Никогда не используйте данные средства для очистки внешнего корпуса.
- абразивные или острые предметы (абразивные губки, скребки, щетки с металлической щетиной и т.п.)
- струи горячей воды или пара под давлением.

## Внешний корпус и уплотнение камеры печи



**Дождитесь, когда поверхности охладятся.**

Используйте только мягкую чистую ткань, слегка смоченную в мыльном растворе. Ополосните и высушите их.

В качестве альтернативы, используйте только рекомендованные производителем моющие средства; другие продукты могут привести к повреждению устройства, тем самым к аннулированию гарантии. Читайте инструкции, предоставляемые производителем моющих средств.

## Пластиковые поверхности и панель управления

Используйте только мягкую чистую ткань и небольшое количество мощного средства, предназначенного для очистки деликатных поверхностей.

## Внутренняя часть камеры



Отсутствие ежедневной очистки камеры, описанной ниже, может привести к накоплению остатков пищи и жировых веществ внутри камеры – ОПАСНОСТЬ ВОЗГОРАНИЯ!

Следуйте процедуре, описанной ниже, для очистки камеры:

- включите печь и установите температуру 55С и 100% пар;
- запустите печь на 10 мин;
- подождите, пока поверхность охладится и очистите ее с помощью мягкой чистой ткани;
- ополосните камеру, чтобы удалить все остатки.

Снимите направляющие, как показано на рисунке, для удобства очистки; их можно мыть мылом или моющим средством, но нужно избегать мытья направляющих в посудомоечных машинах.



## Период бездействия

В то время, когда печь не используется, следуйте следующим правилам:

- отсоедините устройство от электросети и водоснабжения;
- желательно протереть все поверхности из нержавеющей стали мягкой тканью, смоченной в минеральном масле;
- держите дверь устройства приоткрытой.

При повторном начале работы необходимо:

- тщательно очистить устройство и его аксессуары (см раздел «Ежедневное обслуживание» на стр 30);
- подсоединить устройство к электросети и водоснабжению;
- осмотреть устройство перед использованием;
- прогреть печь при минимальной температуре в течение 50 мин.



**Лучше всего проводить техническое обслуживание и проверку оборудования силами авторизованной технической службы по крайней мере 1 раз в год для обеспечения должных условий труда и безопасности!**

## Утилизация

В соответствие со статьей закона №13 от 25.07.2005, №151 «Реализация директивы 2002/95/ЕС, 2002/96/ЕС и 2003/108/ЕС»



Продукт должен пройти процесс разборки и не может быть утилизирован, как общий отход по окончании эксплуатации. Имейте в виду, что незаконная или неправильная утилизация продукта влечет за собой санкции, согласно действующим законодательным актам.

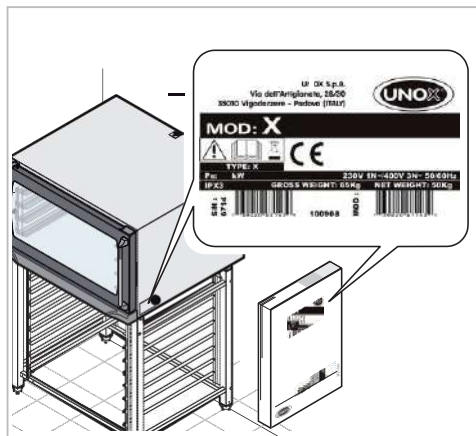
Все устройства на 90% от общего веса выполнены из металлов, подвергающихся вторичной переработке (нержавеющая сталь, железо, алюминий, гальванизированная сталь, медь и др): утилизация должна производиться через специализированные электронные и электрические центры переработки отходов или должны быть возвращены дилеру при покупке эквивалентного оборудования. Отсоедините кабель питания печи и снимите дверной замок для защиты от травм.

Свяжитесь с местным центром по переработке отходов для получения более подробной информации.



## Послепродажное обслуживание

В случае любых неисправностей, отсоедините устройство от электросети и водоснабжения. Обратитесь к «Таблице С» для поиска возможного решения проблемы.



Если решение проблемы не найдено в таблице, свяжитесь с авторизованным сервисным центром UNOX.

Предоставьте след. информацию:

- дата приобретения;
- данные об устройстве с шильда;
- (для электронных моделей) сообщение о неисправностях, высвечиваемых на дисплее ( см. раздел «Интерфейс печи» на стр 29)

### Информация о производителе:

UNOX  
S.p.A.  
Via dell Artigianato,28/30  
35010Vigodarzere(PD)  
ITALY  
Tel +39 049 8657511 Fax +39 049 57555

Таблица С

Неисправность	Возможная причина	Возможное решение	Пешение проблемы
Печь полностью выключена.	<ul style="list-style-type: none"> <li>- нет подключения к электросети.</li> <li>- Устройство вышло из строя.</li> </ul>	Убедитесь, что устройство подключено к электросети.	Свяжитесь с сервисным центром.
Не производится пар внутри камеры.	<ul style="list-style-type: none"> <li>- Вход воды закрыт.</li> <li>- Устройство подключено к водоснабжению или емкости неправильно.</li> <li>- Нет воды в емкости(если вода подается из емкости).</li> <li>- Фильтр для воды забит примесями.</li> </ul>	<ul style="list-style-type: none"> <li>-открыть вход воды.</li> <li>- Убедитесь, что устройство подключено к водоснабжению или емкости правильно.</li> <li>- Заполните емкость водой.</li> <li>- Почистите фильтр.</li> </ul>	Свяжитесь с сервисным центром.
По окончании установленного времени и нажатия кнопки START/STOP печь не включается.	Дверь открыта или не закрыта полностью.	Убедитесь, что дверь закрыта.	Свяжитесь с сервисным центром.
Из печи(при закрытой двери) через уплотнение течет вода.	<ul style="list-style-type: none"> <li>- Уплотнение загрязнено.</li> <li>- Уплотнение повреждено.</li> <li>- Ручка двери разболтана</li> </ul>	<ul style="list-style-type: none"> <li>- Очистите уплотнение влажной тканью</li> <li>- Свяжитесь с ремонтной службой для проведения работ</li> </ul>	Свяжитесь с сервисным центром.



# Зип Общепит

## vsezip.ru

### +7(812)987-08-

## Сертификация

---

### EU декларация о соответствии электрических приборов

Производитель: UNOX S.p.A.  
Via dell Artigianato, 28/30  
35010 Vigodarzere (PD) ITALY

Заявляет, под свою ответственность, что линейка  
**LineMiss™**

Соответствует Директиве 2006/42/CE и Директиве низкого напряжения 2006/95/CE по следующим стандартам:

EN/ 60335-1: 2002 + A1: 2004 + A11: 2004 + A2: 2006 + A12: 2006+ A13: 2008 + A14: 2010 + A15: 2011

EN/ 60335-2-42: 2003 + A1: 2008

EN/62233: 2008

и Директиве по электромагнитной совместимости 2004/108/CE по следующим стандартам:

EN/ 55014-1: 2006 + A1: 2009

EN/ 55014-2: 1997 + 1: 2001 + A2: 2008 + IS:2007

EN/ 61000-3-2: 2006 + A1: 2009 + A2: 2009

EN/ 61000-3-3: 2008

## Гарантия

---

Установка продукта UNOX должна осуществляться авторизованной сервисной службой UNOX. Дата установки и модель устройства должны быть задокументированы по окончании установки у покупателя, путем письменного подтверждения или счета за установку дилером или авторизованной технической службой UNOX в противном случае гарантия будет недействительна;

Гарантия UNOX распространяется на все неисправности объективно связанные с производственными проблемами. Гарантия не распространяется на повреждения, связанные с транспортировкой, плохими условиями хранения, обслуживания или неправильной эксплуатации продукта. Также исключаются повреждения, связанные с установкой оборудования не в соответствие с техническими спецификациями UNOX или связанные с условиями окружающей среды, такими как грязное и агрессивное водоснабжение, плохое качество газа или электроснабжение с не соответствующим номинальному напряжением или мощностью.

Также гарантия не распространяется на любые повреждения от скачков напряжения или манипуляций неквалифицированными специалистами. Гарантия не распространяется на повреждения печи, вызванные известковыми отложениями. Дополнительно, гарантия не распространяется на расходные материалы: уплотнения, лампы, стеклянные панели, декоративные детали и части, потребляемые в процессе эксплуатации.

Гарантия будет не признана в случае повреждений, возникших вследствие неправильной установки или установки не авторизованной службой дилера.

**Зип Общепит**

**vsezip.ru**

**+7(812)987-08-0**

Зип Общепит  
vsezip.ru  
+7(812)987-08-0



**UNOX S.p.A.**  
Via Majorana, 22 - 35010- Cadoneghe IPDI- Italy  
Tel.: +39 049 86.57.511 - Fax: +39 049 86.57.555  
[info@unox.com](mailto:info@unox.com) [www.unox.com](http://www.unox.com)

