

MOD:XFT193

Зип Общепит

vsezip.ru



ENGLISH

TECHNICAL DATA

- 01 POWER
- 03 FREQUENCY
- 04 POWER SUPPLY CABLE TYPE
- 05 EXTERNAL Ø OF POWER SUPPLY CABLE
- 06 VOLTAGE / POWER CABLE SECTION / CURRENT

6,5 kW
50 / 60 Hz
H07RN-F
16 mm

380-415 V~3PH+N+PE
5G x 1,5 mm²
I1=13 A - I2=13 A - I3=3 A - In=10 A

220-240 V~1PH+N+PE
4G x 4 mm²
I1=28 A - I2= - I3= - In=

220-240 V~3PH+PE
4G x 2,5 mm²
I1=22 A - I2=14 A - I3=14 A - In=

- 10 WATER PRESSURE
- 11 MAX FOOD LOAD
- 13 WATER MAX CONSUMPTION
- 02 NOMINAL HEAT INPUT
- 18 CAVITY DIMENSIONS (W - D - H)
- 20 DEGREE OF PROTECTION IP

150-600 kPa
20 kg
3,8 l/h @ 200 kPa
5,8 kW
696x463x335 mm
X3

ITALIANO

- 01 POTENZA
- 03 FREQUENZA
- 04 TIPO DI CAVO ALIMENTAZIONE
- 05 Ø ESTERNO CAVO DI ALIMENTAZIONE
- 06 TENSIONE / SEZIONE CAVI ALIMENTAZIONE / CORRENTE
- 10 PRESSIONE ACQUA
- 11 CARICA MAX CIBO
- 13 CONSUMO MAX ACQUA
- 02 POTENZA TERMICA NOMINALE
- 18 DIMENSIONI CAMERA COTTURA (L - P - H)
- 20 GRADO PROTEZIONE IP

FRANCAIS

- 01 PUISSANCE ELECTRIQUE
- 03 FREQUENCE
- 04 TYPE DE CABLE D'ALIMENTATION
- 05 Ø EXTERNE DU CABLE D'ALIMENTATION
- 06 TENSION / SECTION CABLE D'ALIM.
- 10 PRESSION DE L'EAU
- 11 CHARGE MAXIMALE D'ALIMENT
- 13 CONSOMMATION MAX DE L'EAU
- 02 DEBIT THERMIQUE NOMINAL
- 18 DIMENSIONS CHAMBRE DE COISSON (L - P - A)
- 20 INDICE DE PROTECTION IP

ESPAÑOL

- 01 POTENCIA
- 03 FRECUENCIA
- 04 TIPO DE CABLE DE ALIMENTACION
- 05 Ø CABLE EXTERNO DE ALIMENTACION
- 06 TENSION / SECCION CABLES DE ALIMENTACION
- 10 PRESION AGUA
- 11 CARGA MAX. DE ALIMENTOS
- 13 CONSUMO MAX DE AGUA
- 02 POTENCIA TERMICA NOMINAL
- 18 DIMENSIONES CÁMARA DE COCCIÓN (A - A - P)
- 20 GRADO DE PROTECCION IP

DEUTSCH

- 01 ELEKTRISCHE LEISTUNG
- 03 FREQUENZ
- 04 ZULEITUNGSKABELTYP
- 05 AUSSENDURCHMESSER DES VERSORGUNGSKABELS
- 06 KABELQUERSCHNITT UND VERSORGUNGSSPANNUNG
- 10 WASSERDRUCK
- 11 MAX. SPEISENFASSUNGSVERMOGEN
- 13 MAXIMUM WASSERVERBRAUCH
- 02 NOMINALE WARMELEISTUNG
- 18 GRÖßE DES KOCHKAMMERS (B - T - H)
- 20 SCHTZART IP

MOD:XFT193

Зип Общепит

vsezip.ru



(812)987-81

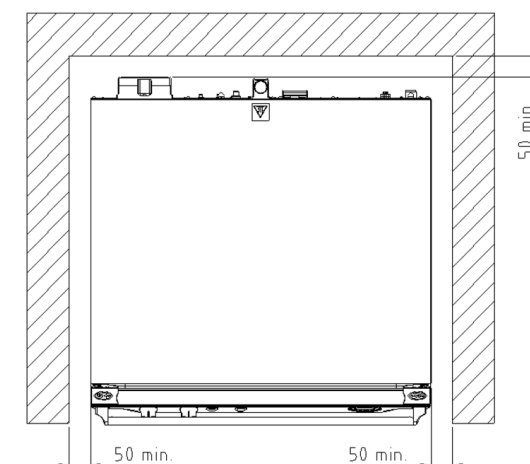
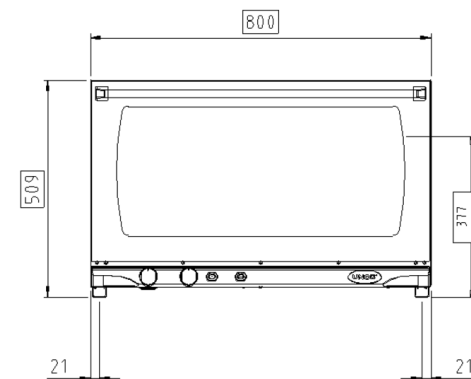
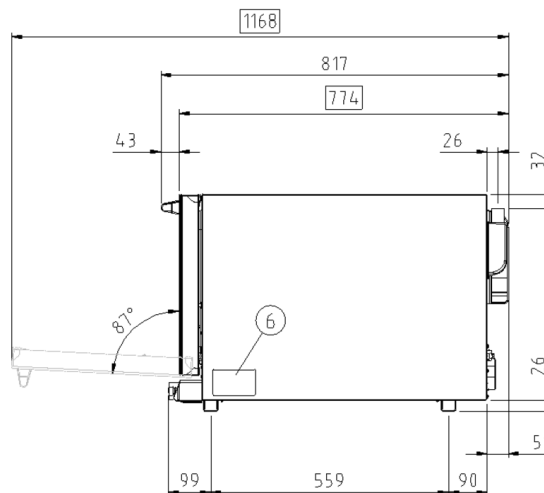
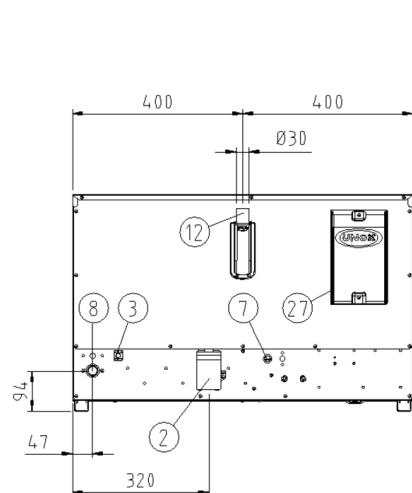
| ENGLISH - DRAWINGS | |
|--------------------|-----------------------------|
| 2 | TERMINAL BOARD POWER SUPPLY |
| 3 | UNIPOTENTIAL TERMINAL |
| 6 | TECHNICAL DATA PLATE |
| 7 | SAFETY THERMOSTAT |
| 8 | 3/4" THREAD WATER INLET |
| 12 | HOT FUMES EXHAUST CHIMNEY |
| 27 | COOLING AIR OUTLET |

| ITALIANO - DISEGNI | |
|--------------------|-------------------------------|
| 2 | MORSETTIERA ALIMENTAZIONE |
| 3 | MORSETTO EQUIPOTENZIALE |
| 6 | TARGHETTA DATI TECNICI |
| 7 | TERMOSTATO DI SICUREZZA |
| 8 | INGRESSO ACQUA 3/4" |
| 12 | USCITA FUMI CALDI |
| 27 | USCITA ARIA DI RAFFREDDAMENTO |

| FRANCAIS - ENCOMBREMEN | |
|------------------------|---------------------------------------|
| 2 | BOITE A BORNES D'ALIMENTATION |
| 3 | SUPPORT BORNES EQUIPOTENTIELLE |
| 6 | PLAQUE DE CARACTERISTIQUES TECHNIQUES |
| 7 | THERMOSTAT DE SECURITE |
| 8 | ARRIVE D'EAU FIETL 3/4" |
| 12 | SORTIE DES FUMEEES CHAUDES |
| 27 | SORTIE D'EAU DE REFROIDISSEMENT |

| ESPAÑOL - DISEÑOS | |
|-------------------|-------------------------------------|
| 2 | CAJA DE CONEXION |
| 3 | SEDE BORNE EQUIPOTENCIAL |
| 6 | TARJETA DE CARACTERISTICAS TECNICAS |
| 7 | TERMOSTATO DE SEGURIDAD |
| 8 | ENTRADA DE AGUA 3/4" |
| 12 | SALIDA HUMOS CALIENTES |
| 27 | SALIDA DEL AIRE DE ENFRIAMIENTO |

| DEUTSCH - ZEICHNUNGEN | |
|-----------------------|---------------------------|
| 2 | ZULEITUNGSKLEMMLEISTE |
| 3 | GLEICHPOTENTIELLE KLAMMER |
| 6 | TYPENSCHILD |
| 7 | SICHERHEITSTHERMOSTAT |
| 8 | WASSEREINZUG 3/4" GEWINDE |
| 12 | ABZUGSHAUBE |
| 27 | KÜHLLUFTAUSTRITT |



MOD:XFT193

Зип Общепит

vsozip.ru

7(812)987-18-81



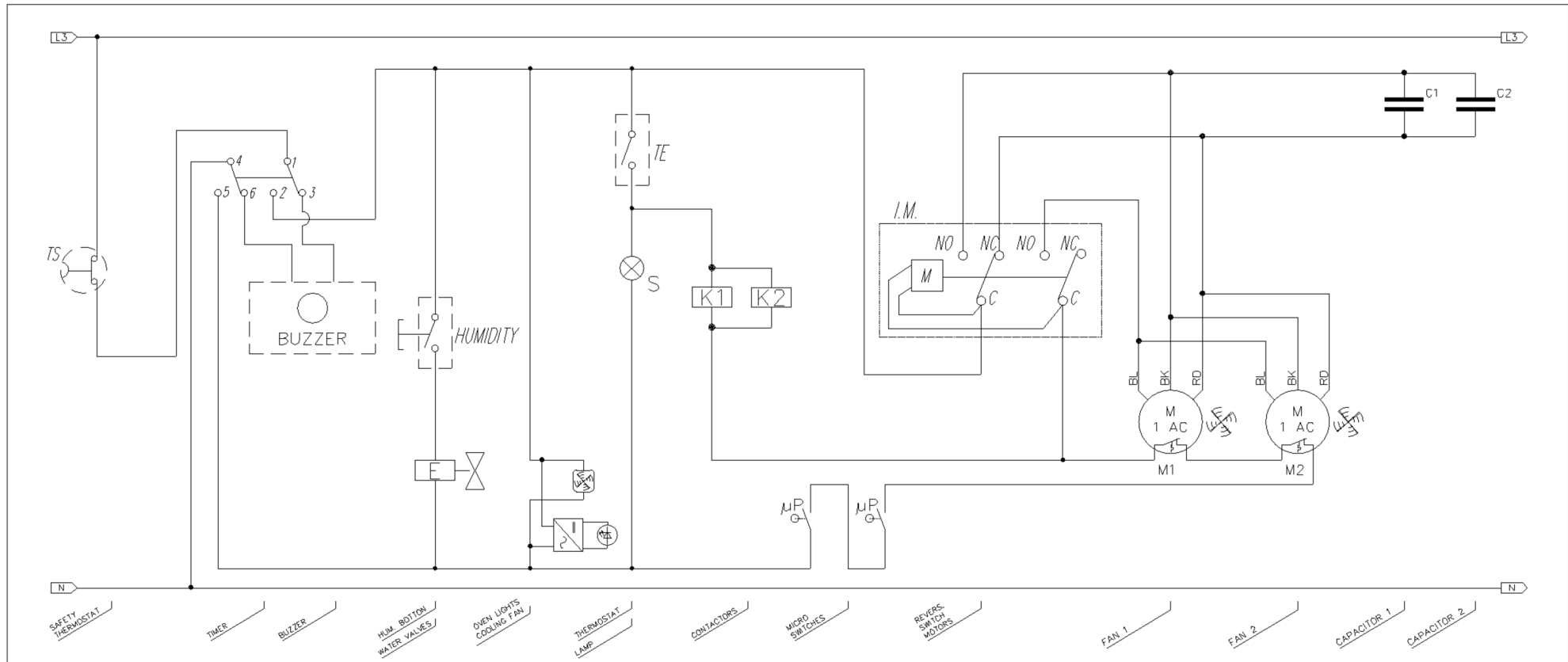
| ENGLISH | WIRING DIAGRAMS |
|---------|----------------------|
| μP | DOOR MICROSWITCH |
| BZ | BUZZER |
| C | ELECTRIC CONDENSER |
| E | WATER SOLENOID VALVE |
| H | OVEN LIGHT |
| IM | REVERSING GEAR |
| K | CONTACTOR |
| M | MOTOR |
| PR | REFIT PUSH BUTTON |
| TE | THERMOSTAT |
| TM | TIMER |
| TS | SAFETY THERMOSTAT |

| ITALIANO | SCHEMI ELETTRICI |
|----------|--------------------------|
| μP | MICRO INTERRUOTORE PORTA |
| BZ | BUZZER |
| C | CONDENSATORE |
| E | ELETTROVALVOLA ACQUA |
| H | LUCE FORNO |
| IM | INVERTITORE DI MARCIA |
| K | TELERUTTORE |
| M | MOTORE |
| PR | PULSANTE RIARMO |
| TE | TERMOSTATO LAVORO |
| TM | TIMER |
| TS | TERMOSTATO SICUREZZA |

| FRANCAIS | SCHEMAS ELECTRIQ |
|----------|-------------------------------------|
| μP | MICRO INTERRUPTEUR DE PORTE |
| BZ | TIMBRE ELECTRONIQUE |
| C | CONDENSATEUR |
| E | ELECTROVALVE |
| H | LAMPE DU FOUR |
| IM | INVERSEUR DE MARCHE |
| K | TELERUPTEUR |
| M | MOTEURS DES TURBINES |
| PR | BOUTON POUSSOIR DU REMISE EN MARCHE |
| TE | TERMOSTAT DE TRAVAIL |
| TM | MINUTEUR |
| TS | THERMOSTAT DE SECURITE' |

| ESPAÑOL | ESQUEMAS ELECTRI |
|---------|---------------------------|
| μP | MICRO INTERRUPTOR PUERTA |
| BZ | TEMPORIZADOR |
| C | CONDENSADOR |
| E | ELECTROVALVULA |
| H | LUZ HORNO |
| IM | INVERSOR DE MARCHA |
| K | TELERRUPTOR |
| M | MOTOR |
| PR | PULSADOR DE RE-ACTIVACION |
| TE | TERMOSTATO DE TRABAJO |
| TM | TEMPORIZADOR |
| TS | TERMOSTATO DE SEGURIDAD |

| DEUTSCH | SCHALTPLAN |
|---------|-------------------------|
| μP | TÜRKONTAKTSCHALTER |
| BZ | SUMMER |
| C | KONDENSATOR |
| E | ELEKTROVENTIL |
| H | BELEUCHTUNG |
| IM | REVERSIERUNGSSCHALTER |
| K | RELAIS |
| M | MOTOR |
| PR | WIEDERHERSTELLUNGSTASTE |
| TE | THERMOSTAT |
| TM | ZEITSCHALTUHR |
| TS | SICHERHEITS THERMOSTAT |



MOD:XFT193

Зип Общепит

vsezip.ru



| ENGLISH | WIRING DIAGRAMS |
|---------|-----------------|
| K | CONTACTOR |
| MO | TERMINAL BOARD |
| R | HEATING ELEMENT |
| S | PILOT LIGHT |

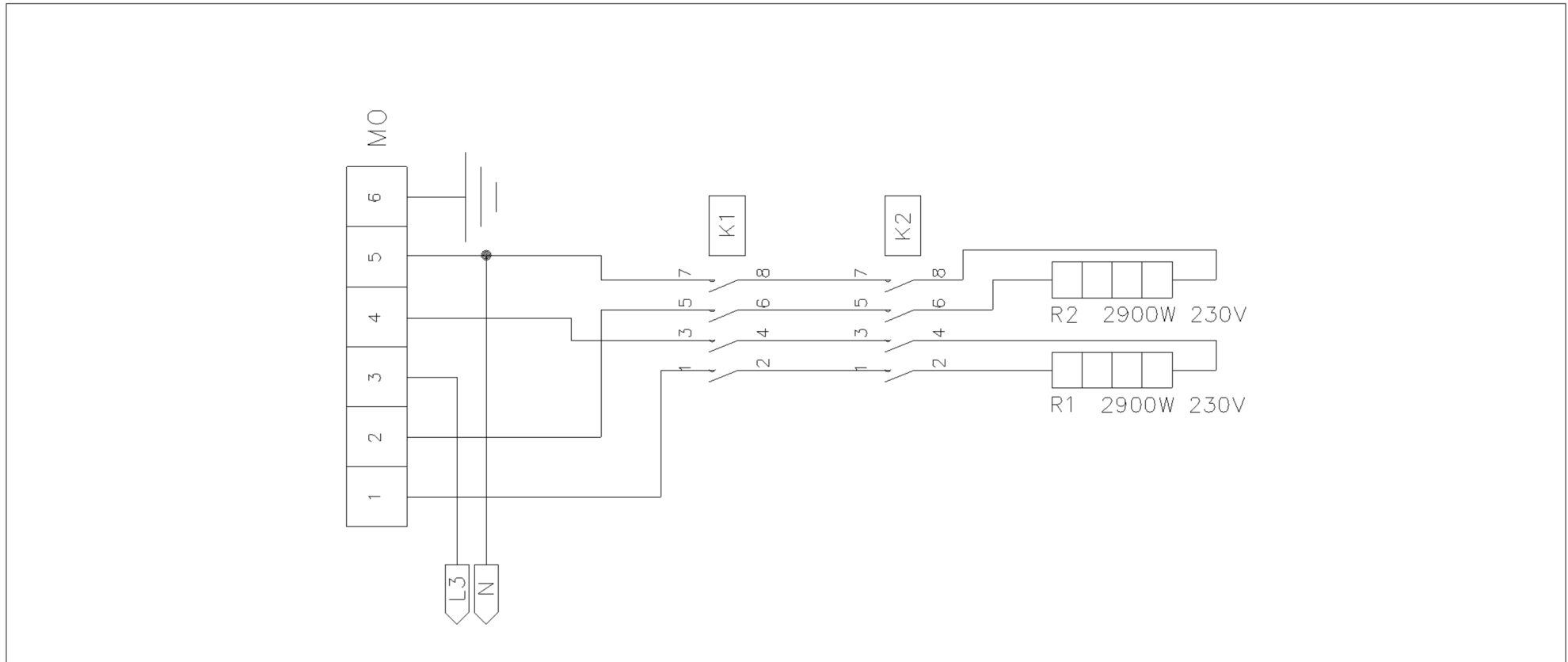
| ITALIANO | SCHEMI ELETTRICI |
|----------|------------------|
| K | TELERUTTORE |
| MO | MORSETTIERA |
| R | RESISTENZA |
| S | LUCE SPIA |

| FRANCAIS | SCHEMAS ELECTRIQ |
|----------|------------------|
| K | TELERUPTEUR |
| MO | BOITE A PORNES |
| R | RESISTANCE |
| S | LAMPE TENDRE |

| ESPAÑOL | ESQUEMAS ELECTRI |
|---------|-------------------------|
| K | TELERRUPTOR |
| MO | CAJA CONEXIONES-REGLETA |
| R | RESISTENCIA |
| S | LUZ PILOTO |

| DEUTSCH | SCHALTPLAN |
|---------|--------------|
| K | RELAIS |
| MO | KLEMMLEISTE |
| R | HEIZELEMENT |
| S | KONTROLLICHT |

+7(812)987118-81



MOD:XFT193

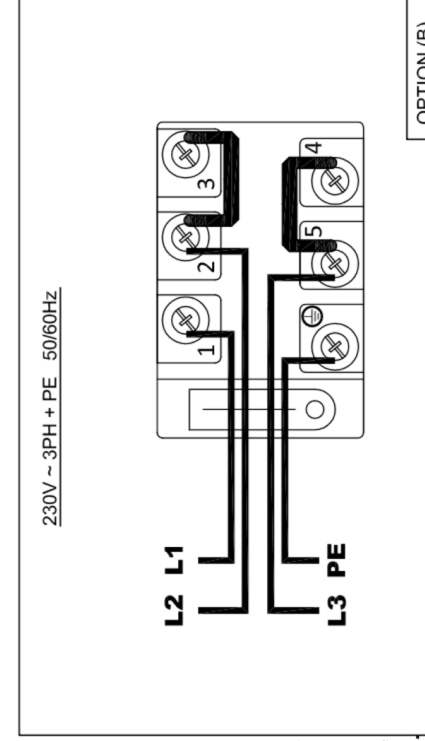
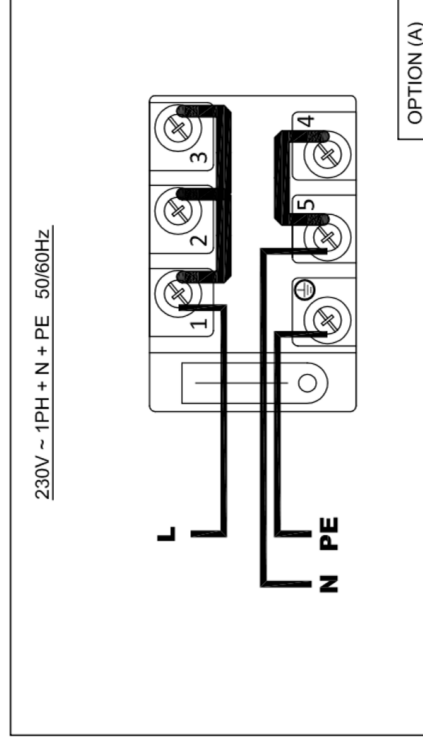
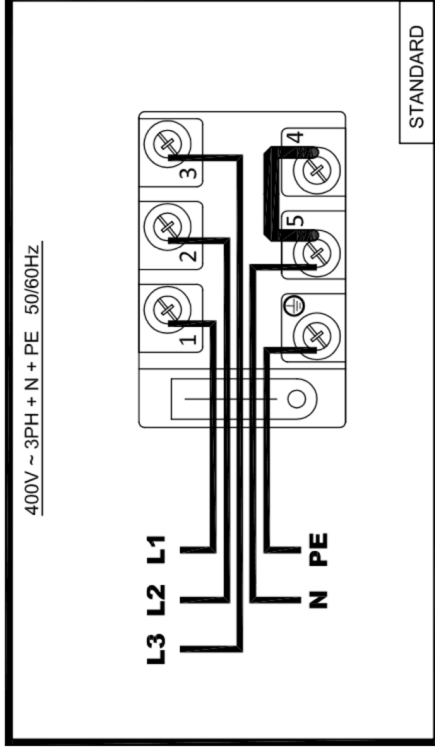
Зип Общепит

vsezip.ru

+7(812)987-08-81



POWER SUPPLY - CONNECTION DIAGRAM



- UNOX non è responsabile per collegamenti elettrici non contemplati nel presente foglio dati tecnici
- UNOX does not take any responsibility for electrical connections not mentioned in this data sheet
- UNOX übernimmt keine Verantwortung für die elektrischen Anschlüsse nicht in diesem technischen Datenblatt angegeben
- UNOX nassume pas la responsabilité pour les connexions électriques qui ne sont pas prévues par cette fiche de données techniques
- UNOX no assume ninguna responsabilidad para las conexiones eléctricas no figuradas en esta hoja de datos técnicos
- UNOX não se responsabiliza por conexões elétricas não contempladas nos dados técnicos do presente documento