

Зип Общепит
vsezip.ru
+7(812)987-08-81

ПЛИТЫ ЭЛЕКТРИЧЕСКИЕ ПЭТ-В
Руководство по эксплуатации ПЭТ-В.00.000 ПС

1. ВВЕДЕНИЕ

1.1. Настоящий паспорт представляет собой объединенный документ включающий:

- Техническое описание (ТО);
- Инструкцию по эксплуатации (ИЭ);
- Инструкцию по техническому обслуживанию (ИО);
- Инструкцию по монтажу (ИМ);
- Паспорт (ПС).

1.2. Паспорт предназначен для ознакомления обслуживающего персонала и лиц, производящих установку и техническое обслуживание плит электрических ПЭТ-0,17В, ПЭТ-0,34В и ПЭТ-0,51В с устройством, принципом работы и другими сведениями, необходимыми для правильной эксплуатации, технического обслуживания, монтажа, пуска и регулирования изделия на месте применения, и удостоверяет гарантированные предприятием-изготовителем основные параметры и характеристики изделия.

2. НАЗНАЧЕНИЕ

Плиты электрические ПЭТ-0,17В, ПЭТ-0,34В и ПЭТ-0,51В, именуемые в дальнейшем "плиты", предназначены для пассерования, тушения, приготовления соусного блюда, а также, при необходимости, приготовления первых, вторых и третьих блюд на предприятиях питания.

Плиты предназначены для эксплуатации в помещениях с искусственно регулируемым климатическими условиями.

3. ТЕХНИЧЕСКИЕ ХАРАКТЕРИСТИКИ

3.1. Исполнения плит и коды ОКП приведены в таблице 1.

Таблица 1

Наименование и шифр изделия	Обозначение основного констр. документа	Код ОКП
Плита электрическая ПЭТ-0,17В	ПЭТ-0,17В.00.000	51 5122 1010
Плита электрическая ПЭТ-0,34В	ПЭТ-0,34В.00.000	51 5122 1011
Плита электрическая ПЭТ-0,51В	ПЭТ-0,51В.00.000	51 5122 1012

3.2. Основные технические характеристики плит приведены в таблице 2.

Таблица 2

Наименование параметра	Номер для типа		
	ПЭТ-0,17В	ПЭТ-0,34В	ПЭТ-0,51В
1 Номинальная площадь рабочей поверхности конфорок, м ²	0,17	0,34	0,51
2 Количество конфорок, шт.	1	2	3
3 Номинальная мощность, кВт	4,1	8,2	12,3
4 Номинальное напряжение, В	220	380	
5 Род тока	однофазный переменный (с нулевым проводом)	трехфазный переменный (с нулевым проводом)	
6 Частота тока, Гц	50		
7 Температура рабочей поверхности конфорок, °С, не менее	400		
8 Время разогрева конфорок до рабочей температуры (400 °С), мин., не более	10		
9 Размеры конфорок, мм			
длина	320±2,85		
ширина	530±3,5		
10 Основные размеры, мм:			
длина	500±3,15	900±4,5	1200±5,25
ширина	800±4,0		
высота	850*		
11 Масса, кг, не более	45	65	90
10 Степень защиты	IP33		
11 Полный назначенный срок службы, лет	10		
12 Полный назначенный ресурс, ч	10000		

Примечание - * Размер регулируемый.

4. КОМПЛЕКТНОСТЬ

4.1. Каждая плита должна комплектоваться паспортом ПЭТ-В.00.000 ПС.

5. СОСТАВ, УСТРОЙСТВО И ПРИНЦИП РАБОТЫ

5.1. Плиты ПЭТ-0,17В (рисунок 1), ПЭТ-0,34В (рисунок 2) и ПЭТ-0,51В (рисунок 3) имеют соответственно одну, две или три конфорки из трубчатых электронагревателей 7, установленные на каркасе 13. Конфорки крепятся к каркасу винтами 4 с шайбами 3, которые позволяют выставить рабочую поверхность конфорки относительно стола 1 и бортов 2.

Снизу под конфоркой расположен отражатель, выполняющий функции поддона 19, с боков верхняя часть каркаса закрыта облицовками 16.

Справа под конфорками расположен электроотсек 11. В нем размещены переключатели 14, вводной блок зажимов 11 и заземляющий зажим 9.

Ручки переключателей выведены на панель управления 15.

Конфорка состоит из кассеты 8, двух трубчатых электронагревателей 7, расположенных в пазах трех опор 6 и закрепленных их отогнутыми кромками. Провода от переключателей подводятся к шинодержателю 17, расположенному под поверхностью стола. С другой стороны к шинодержателю подведены от электронагревателей медные провода, изолированные фарфоровыми чешуйчатыми бусами 18.

Переключатели служат для ступенчатого регулирования мощности конфорок. Установкой ручки переключателя в положение "1", "2" или "3" конфорка переключается соответственно на слабый, средний или сильный нагрев. Выключение конфорки производится установкой переключателя в положение "0".

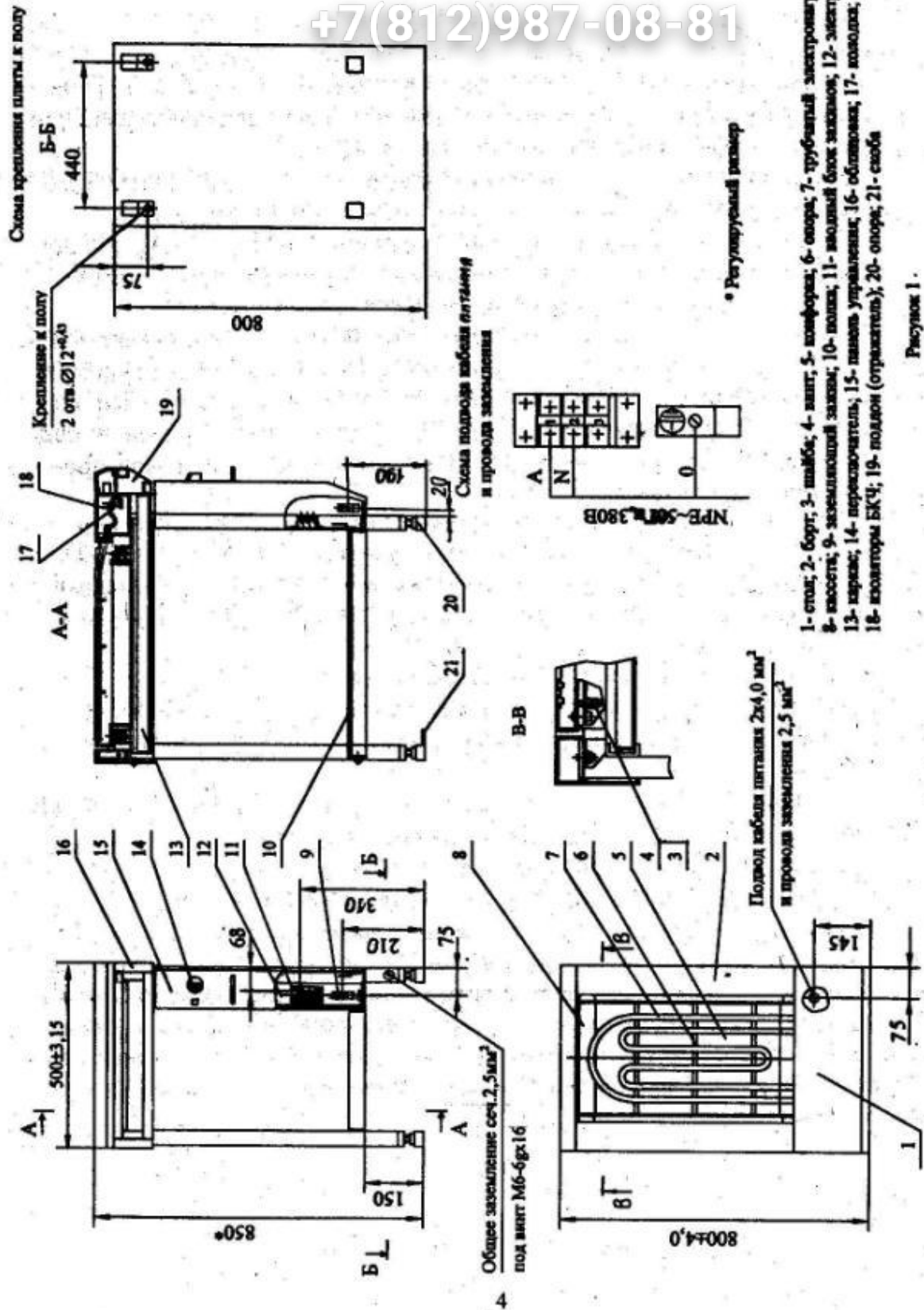
В нижней части каркаса расположена полка 10.

Плита снабжена опорами 20, позволяющими регулировать плиту по высоте. К задним опорам приварены скобы 21, служащие для крепления плиты к полу.

5.2. Принципиальные электрические схемы плит ПЭТ-0,17В, ПЭТ-0,34В и ПЭТ-0,51В приведены соответственно на рисунках 4, 5 и 6.

Питание на плиту подается через вводной блок зажимов Х1.

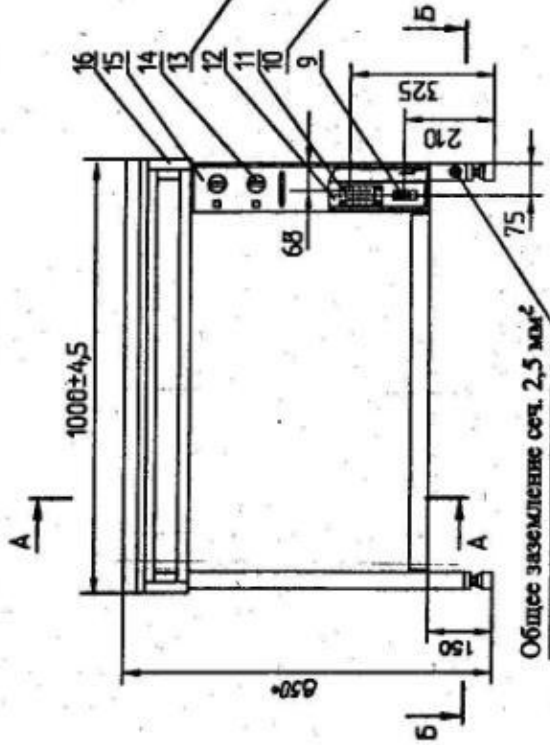
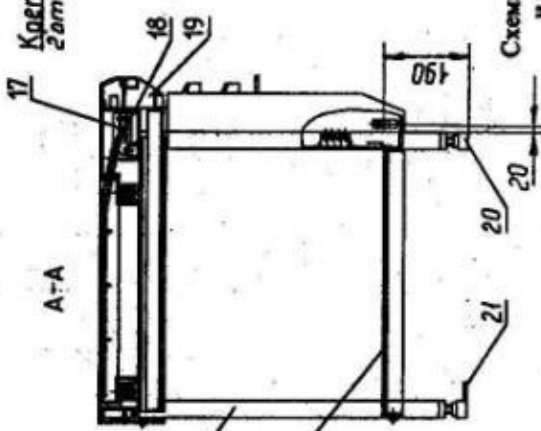
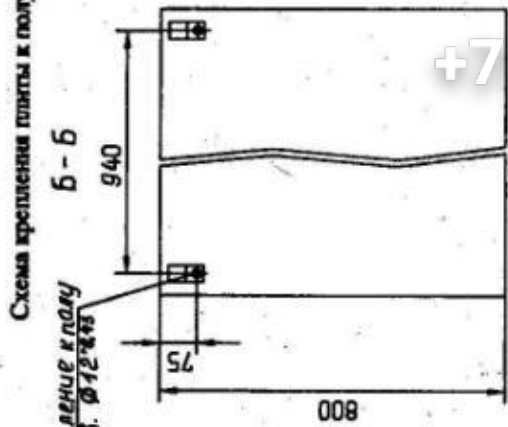
Конфорки Е1 (для ПЭТ-0,17В), Е1, Е2 (для ПЭТ-0,34В) и Е1 - Е3 (для ПЭТ-0,51В) включаются соответственно переключателями S1, S2 и S3. При установке переключателя в положение "1" электронагреватели включаются последовательно - идет слабый нагрев; при установке переключателя в положение "2" включен один электронагреватель - средний нагрев, а при установке переключателя в положение "3" электронагреватели включаются параллельно - идет сильный нагрев. Отключение конфорки производится установкой переключателя в положение "0".



- 1- стая; 2- бурт; 3- шайба; 4- винт; 5- кофронт; 6- опора; 7- трубчатый электронагреватель;
- 8- кассета; 9- заземляющий зажим; 10- полка; 11- изоляционный блок зажимов; 12- электродоска;
- 13- корпус; 14- переключатель; 15- панель управления; 16- обложка; 17- изоляционная;
- 18- изоляторы БКЧ; 19- поддон (отражатель); 20- опора; 21- стоец

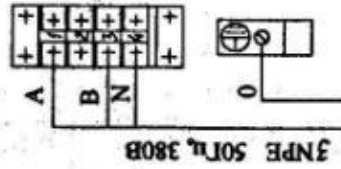
Рисунок 1.

Схема крепления плиты к полу

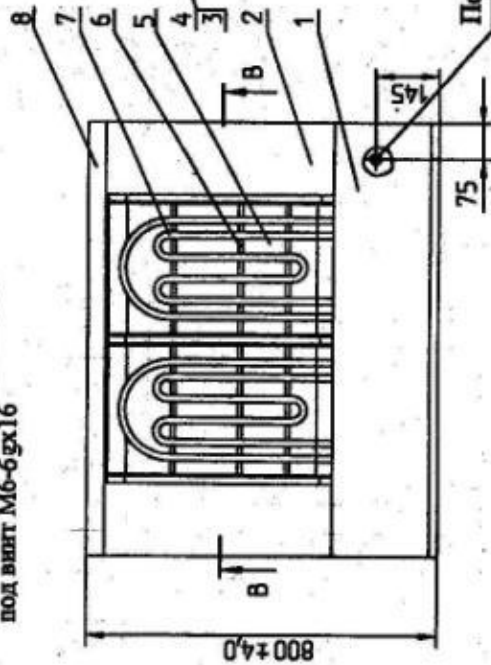


Общее заземление сеч. 2,5 мм²
под винт М6-6х16

Схема подвода кабеля питания
и провода заземления



* Регулируем Ø, размер



- 1- стол; 2- борт; 3- шайба; 4- винт; 5- конфорка; 6- трубчатый электронагреватель; 8- катушка; 9- замыкающий замок; 10- панель; 11- вводный блок зажимов; 12- электросток; 13- корпус; 14- переключатель; 15- панель управления; 16- облицовка; 17- панель держателя; 18- изолятор БКЧ; 19 поддон (отражатель); 20- опора; 21- скоба

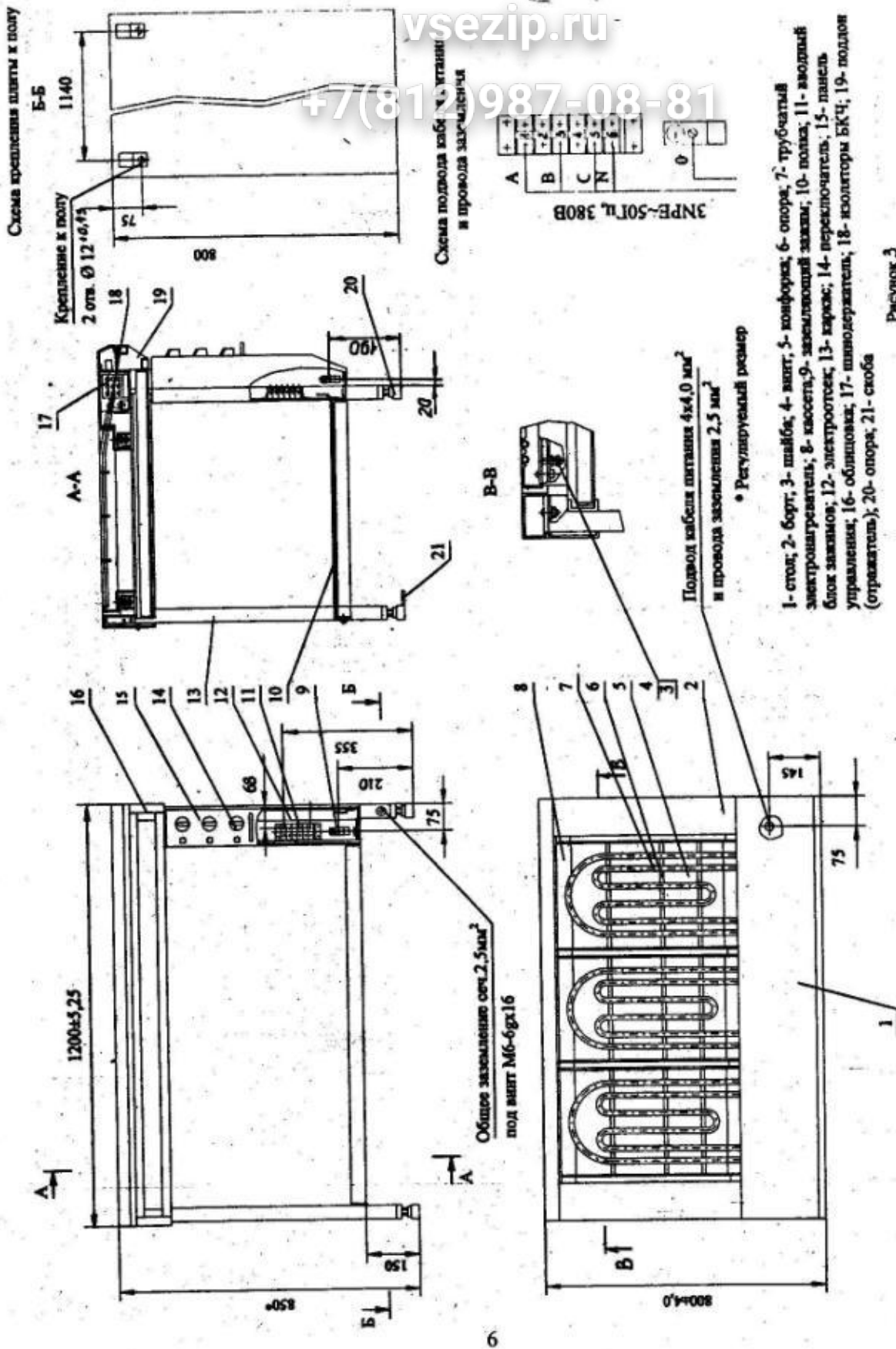


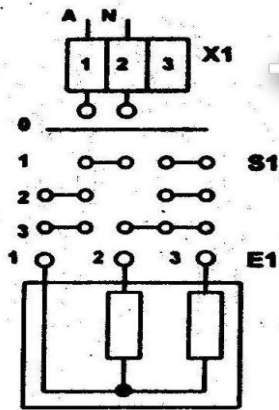
Рисунок 3

Зип Общепит

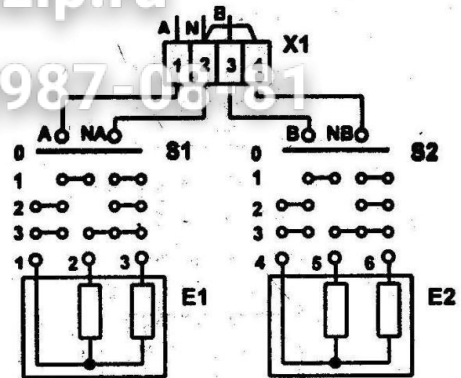
vsezip.ru

+7(812)987-08-81

NPE~50Гц, 220 В



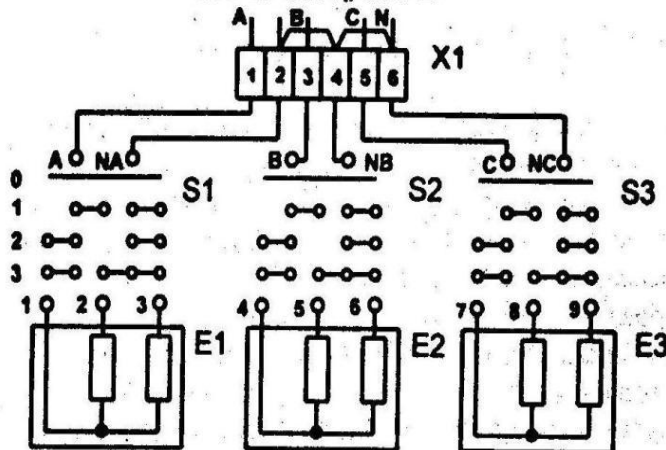
3NPE~50Гц, 380 В



E1 – Конфорка ПЭТ-0,51ШВ.12.000
S1 – Переключатель ТПКП-МУХЛ4
X1 – Блок зажимов БЗН19-2531205В00У2

E1, E2 – Конфорка ПЭТ-0,51ШВ.12.000
S1, S2 – Переключатель ТПКП-М УХЛ4
X1 – Блок зажимов БЗН19-2531208Г00У2

3NPE~50Гц, 380 В



E1...E3 - Конфорка ПЭТ-0,51ШВ.12.000
S1...S3 – Переключатель ТПКП-М УХЛ4
X1 – Блок зажимов БЗН19-2531208Е00У2

6. ТАРА И УПАКОВКА

Перед упаковкой плита подвергнута консервации консервационным маслом К-17.

Каждая плита обернута бумагой, обвязана шпагатом и упакована в дощатый ящик с полозьями по ГОСТ 2991-85, тип VI-2.

Эксплуатационная документация упакована в пакет из полиэтиленовой пленки и уложена в поддон.

7. ПОДГОТОВКА К МОНТАЖУ И МОНТАЖ

7.1. Распаковка, установка и опробование плиты должно производиться специалистами по монтажу торгово-технологического оборудования.

После проверки состояния упаковки распаковать плиту, удалить антикоррозионную смазку, произвести внешний осмотр и проверить комплектность в соответствии с разделом 4.

7.2. Собранную и установленную на место плиту отрегулировать по высоте и подключить к источнику питания (рисунок 1, 2 или 3) для чего:
снять ручки переключателей 14 и резиновые пластины;
отвернуть винты крепления панели управления 15 и открыть панель;
проделать отверстие в резиновой прокладке в месте ввода проводов питания; при этом труба подвода должна быть расположена в соответствии с рисунками 1 (ПЭТ-0,17В), 2 (ПЭТ-0,34В) или 3 (ПЭТ-0,51В); длина выступающих из труб проводов должна быть не менее 300 мм, провода должны быть заключены в трубку из поливинилхлоридного пластика по ГОСТ 19034-82;

подсоединить к основному блоку зажимов жилы кабеля питания сечением $4,0 \text{ мм}^2$;

подсоединить к заземляющему зажиму провод заземления сечением $2,5 \text{ мм}^2$;

проверить надежность электроконтактных соединений и, при необходимости, подтянуть их,

поставить на место панель, резиновые пластины и ручки переключателей;

выровнять плиту с помощью опор 20 и закрепить плиту болтами к полу с помощью скоб 21; поверхность стола плиты должна находиться на одном уровне с поверхностями стоящего рядом оборудования.

7.3. Сдачу в эксплуатацию смонтированного изделия оформить актом по установленной форме.

8. УКАЗАНИЕ МЕР БЕЗОПАСНОСТИ

8.1. К обслуживанию плит допускаются лица, прошедшие соответствующий инструктаж по правилам эксплуатации и технике безопасности и изучившие данный паспорт.

8.2. Плита должна быть надежно заземлена.

Категорически запрещается включать в сеть незаземленную плиту и эксплуатировать ее при ненадежном заземлении;

8.3. Замер сопротивления изоляции производить только на отключенной плите.

8.4. **ВНИМАНИЕ!** Включать плиту при электрическом сопротивлении изоляции ниже 2 МОм категорически **ЗАПРЕЩАЕТСЯ!**

8.5. При работе с плитой необходимо соблюдать следующие требования безопасности:

- не разрешается устанавливать плиту на расстояние менее 0,5 м от стен из возгораемых материалов (дерево и др.) до трубчатых нагревателей;
- во избежание ожогов соблюдать осторожность при установке на поверхность плиты посуды; не допускать пролива на горячую поверхность конфорок плиты жира и других жидкостей. **ПОМНИТЕ**, что температура рабочей поверхности трубчатых электронагревателей достигает 600 - 700 °С, а загрязненный отражатель меньше отражает тепловых лучей;
- при замыкании электропроводки на корпус немедленно отключить плиту от сети и включить вновь только после устранения неисправности;
- отключать плиту перед санитарной обработкой и перед техническим обслуживанием.

Категорически запрещается:

- оставлять работающую плиту без присмотра;
- работать с плитой при отсутствии поддона под блоком конфорок;
- мыть плиту струей из шланга.

8.6. Все работы по замене составных частей и устранение неисправностей должны производиться на плитах, отключенных от электросети.

8.7. При необходимости выполнения работ на токоведущих элементах, не отключенных от электросети, необходимо работать на изолирующем основании (резиновый коврик, изолирующая подставка) и пользоваться инструментом с изолированными ручками.

9. ПОДГОТОВКА К РАБОТЕ

9.1. Проверить наличие заземления плиты.

9.2. Замерить электрическое сопротивление изоляции, которое должно быть не менее 2 МОм.

ВНИМАНИЕ! Замер производится только в отключенной плите.

Примечание - Периодичность проверки по п. 9.2 - в соответствии с руководящими документами загрузчик.

9.3. Проверить наличие поддона (сгражателя) под конфорками.

10. ПОРЯДОК РАБОТЫ

10.1. Непосредственно перед тепловой обработкой продуктов включить конфорки, установив ручки переключателей в положение "3" (сильный нагрев), когда применяются емкости больших размеров (Е1) и в положение "2" (средний нагрев), когда применяются емкости меньших размеров (Е2, Е3).

10.2. Установить на конфорки емкости с продуктами.

10.3. После разогрева конфорок установить ручки переключателей на средний (положение "2") или слабый (положение "1") нагрев в зависимости от требований технологии приготовления пищи.

10.4. Если конфорка не загружена, то ручка переключателя должна быть в положении "0" (выключено).

11. ТЕХНИЧЕСКОЕ ОБСЛУЖИВАНИЕ

11.1. Техническое обслуживание плиты включает техническое обслуживание при использовании, регламентированное техническое обслуживание и текущий ремонт.

11.2. Техническое обслуживание при использовании включает проведение санитарной обработки плиты обслуживающим персоналом.

К обслуживанию при использовании плит допускаются лица, прошедшие технический минимум по эксплуатации и уходу за оборудованием.

11.3. Регламентированное техническое обслуживание и текущий ремонт должны проводить лица, имеющие документ, удостоверяющий право производить ремонт электроустановок, и имеющие квалификационную группу по технике безопасности не ниже третьей.

При регламентированном техническом обслуживании и текущем ремонте отключить плиту от сети снятием плавких предохранителей или выключением автоматического выключателя щитового электрощита и повесить на рукоятке коммутирующей аппаратуры бирку "Не включать - работают люди!".

Регламентированное техническое обслуживание и текущий ремонт осуществлять по следующей структуре ремонтного цикла:

5 "ТО"-"ТР",

где ТО - регламентированное техническое обслуживание;

ТР - текущий ремонт

ТО - проводить один раз в месяц в перерывах между работой или в процессе работы плиты;

ТР- проводить один раз в шесть месяцев на месте эксплуатации плиты.

Трудоемкость ТО - для плиты ПЭТ-0,17 - 0,2 нормо-ч.

- для плиты ПЭТ-0,34 - 0,3 нормо-ч.

- для плиты ПЭТ-0,51 - 0,4 нормо-ч.

Трудоемкость ТР - для плиты ПЭТ-0,17 - 1,0 нормо-ч.

- для плиты ПЭТ-0,34 - 2,0 нормо-ч.

- для плиты ПЭТ-0,51 - 2,5 нормо-ч.

11.4. При регламентированном техническом обслуживании проделать следующие работы:

выявить неисправности плиты опросом обслуживающего персонала;

проверить плиту внешним осмотром на соответствие правилам техники безопасности;

проверить надежность контактных соединений заземляющих зажимов и заземляющих проводов.

11.5. При текущем ремонте:

выполнить работы, предусмотренные техническим обслуживанием;

проверить четкость фиксации пакетных переключателей в различных положениях;

подтянуть, при необходимости, крепление конфорок, стола, боковин, облицовок, панели и переключателей;

при необходимости, подтянуть и зачистить контактные соединения токоведущих частей плиты;

произвести, при необходимости выравнивание соседних конфорок относительно друг друга и поверхности стола и боковин;

провести не реже одного раза в год измерение сопротивления изоляции между токоведущими частями и корпусом плиты;

произвести, при необходимости, замену вышедших из строя комплектующих изделий.

Зип Общепит

11.6 Содержание работ при установке и вном техническом обслуживании и текущем ремонте, методика их проведения даны в таблице 4.

Таблица 4

+7(812)987-08-81

Что проверяется и методика проверки	Технические требования
<p>1. Крепление плиты к полу, облицовок, конфорки, стола, панели, переключателей и др. Внешний осмотр</p> <p>2. Состояние контактных соединений токоведущих частей. Проверить с помощью отвертки или гаечного ключа состояние затяжки винтовых и болтовых контактных соединений и, при необходимости, увеличить их затяжку до нормального состояния. При наличии нагара на контактах зачистить их.</p> <p>3. Состояние контактных соединений заземляющих зажимов и заземляющих проводов.</p> <p>4. Четкость фиксации, отсутствие заеданий подвижных частей переключателя</p> <p>5. Сопротивления изоляции между токоведущими частями и корпусом. Измерения проводить мегомметром на отключенной от сети плите при отключенных электронагревателях.</p> <p>6. Измерение сопротивления между заземляющим зажимом и металлическими частями плиты, которые могут оказаться под напряжением при повреждении изоляции (корпус, стол, панель управления). При способном СИ-3.933.00.00.000.</p>	<p>Указанные элементы должны быть надежно закреплены</p> <p>Контактные соединения токоведущих частей должны быть плотными и должны обеспечивать надежность контактов в условиях переменного теплового режима плиты.</p> <p>Контактные соединения заземляющих зажимов и заземляющих проводов должны быть плотными. Не допускается оставовка ручки переключателя в промежуточном положении и проскальзывание ее через фиксированное положение</p> <p>Сопротивление изоляции в любом тепловом режиме должно быть не менее 2 МОм.</p> <p>Переходное сопротивление между заземляющим зажимом и металлическими частями плиты должно быть не более 0,1 Ом.</p>

Продолжение таблицы 4

Что проверяется и методика проверки	Технические требования
7. Исправность конфорок. С помощью омметра проверить сопротивление каждого электронагревателя. Выводы омметра прикладывать поочередно к двум из трех клемм переключателя.	Для критического сопротивления должно быть между выводными клеммами, Ом: 50±5 - средней и дальней; 30±3,0 - средней и ближней; 20±2,5- ближней и дальней;

11.7. Порядок разборки и способы ее выполнения приведены в таблице 5.

Таблица 5

Цель разборки	Способ выполнения	Инструмент
1. Проверка состояния контактных соединений токоведущих частей и подтягивание крепежных соединений: конфорки, выводных концов, заземляющих зажимов, переключателей	Выдвинуть поддон 19 (рисунок 1,2,3), снять стол 1, открыть панель управления 15.	Отвертка, гаечный ключ
2. Замена переключателя	Открыть панель 15, предварительно сняв ручки переключателей 14, отсоединить провода.	Отвертка, гаечные ключи
3. Замена электронагревателей конфорки	Снять стол 1, отсоединить провода с бусами 18 от шинодержателя 17, отвернуть винты крепления кассеты к каркасу, вытащить кассету 8, раскернить и вынуть неисправный электронагреватель и заменить его. Собрать блок в обратной последовательности.	То же

14. ГАРАНТИИ ИЗГОТОВИТЕЛЯ (ПОСТАВЩИКА)

Гарантийный срок эксплуатации плиты - 24 месяца со дня ввода ее в эксплуатацию.

Гарантийный срок хранения плиты - 12 месяцев со дня ее изготовления.

В течение гарантийного срока службы плиты предприятие - поставщик гарантирует устранение выявленных дефектов изготовления и замену вышедших из строя составных частей изделия, в том числе покупных, по отдельному договору между потребителем и поставщиком.