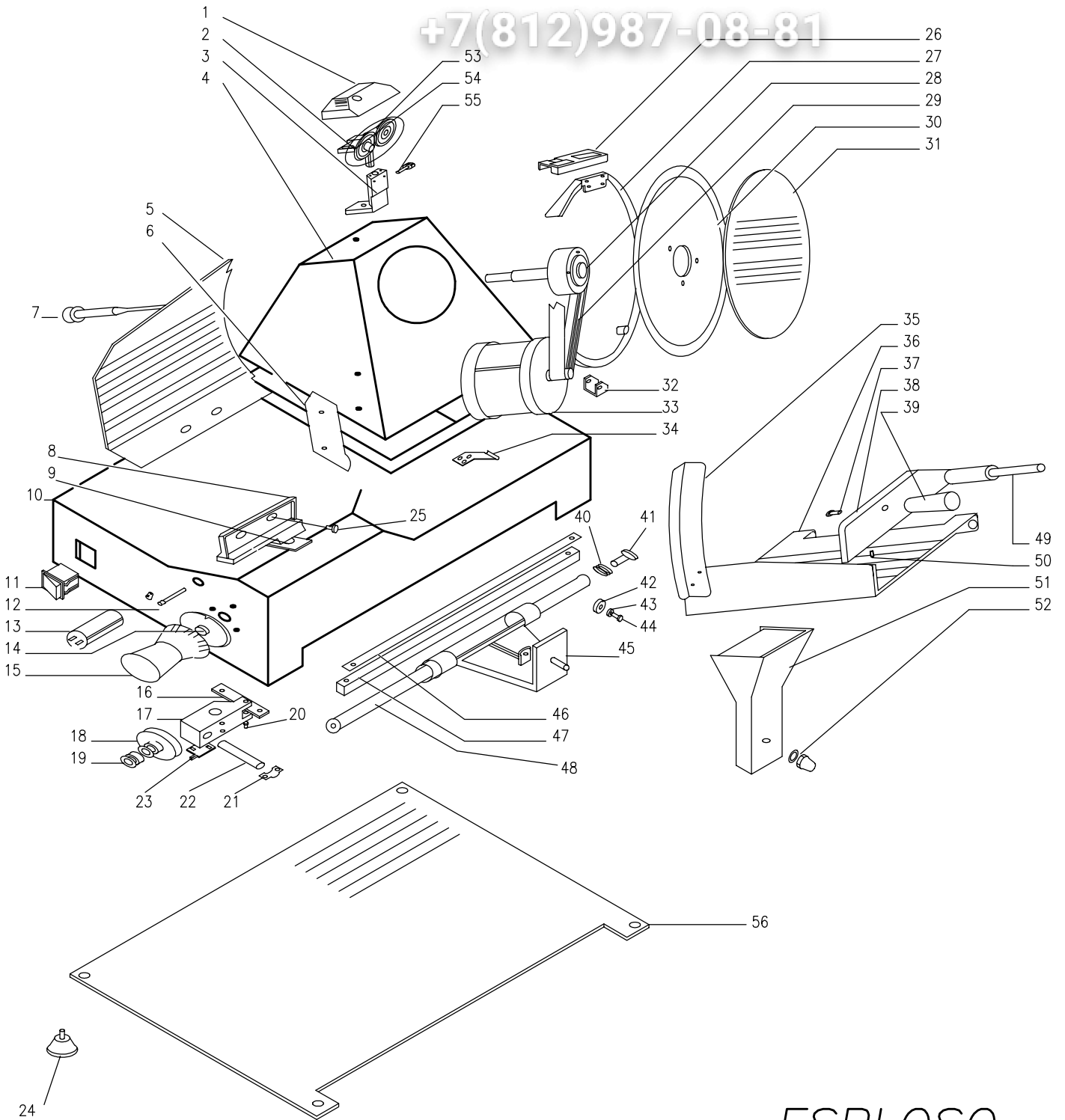


Зип Общепит


vsezip.ru

+7(812)987-08-81



ESPLOSO

Rev	Descrizione Modifica	Data	Firma	Approv.
2	Revisione generale	01.05.01	BP	TA
1	Revisione generale	01.09.98	BP	TA
0	Emissione	01.01.95	BP	TA



CELME
ELECTRIC

LA DITTA CELME SI RISERVA
TUTTI I DIRITTI A TERMINE
DI LEGGE.

Mod. FA 250

Cod. 905401

LISTINO	Firma D.V.	AFFILATOIO FA 250	
01/02/03		COD. 905401 Rev.2 01/05/01	
POS	CODICE	DESCRIZIONE	EURO
1	80996	CAPOTTINA AFFILATOIO	3,58
2	50127	AFFILATOIO COMPLETO	18,11
3	42315	COLONNINA AFFILATOIO	5,64
4	42644	TESTINA 250	28,63
5	42321	VALA FA 250 ANODIZZATA TN	22,76
6	80307	PARAFETTA	2,01
7	80312	TIRANTE PARALAMA	3,85
8	42322A	SUPPORTO VELA 250 ANODIZZATO TN	12,80
9	80731	PARAPOLVERE	1,35
10	42643	BASE	55,31
11	60606	INTERRUTTORE	3,58
12	80139	TUBETTO OLIO	0,87
13	60151	CONDENSATORE 6,3x450	5,69
14	80509	GUIDA MANIGLIA	1,58
15	80750	MANOPOLA GRADUATA	6,07
16	44168	PIASTRINA 2 FORI	0,87
17	50289	SPOSTAMENTO	14,96
18	50157	CAMMA	5,74
19	80991A	DISTANZIALE	0,33
20	71332	GRANO 8x10	0,33
21	16565	PIASTRINA PERNO	0,92
22	75316	BARRA SPOSTAMENTO	3,15
23	16316	PIASTRINA SPOSTAMENTO	1,46
24	80138	PIEDINO	1,20
25	71176	VITE VELA 250 M6x22	0,81
26	80997	PROTEZIONE AFFILATOIO	1,85
27	42295	RAGGERA	11,98
28	50110A	PULEGGIA	27,49
29	81302	CINGHIA 330x8	8,35
30	17311	LAMA Ø250	39,48
31	42410	INTERNO LAMA	23,92
32	16653	CAVALLOTTO	1,35
33	60308	MOTORE	86,81
34	44321	PIASTRINA FISS MOTORE	0,87
35	16705A	SALVADITA	4,56
36	42281	PIATTO	26,68
37	74966	VITE POMOLO PRESSAMERCE	1,95
38	42114	PRESSAMERCE	9,00
39	80489A	POMOLO PRESSAMERCE	4,99
40	75320	MOLLA CANOTTO	0,81
41	71212	BORCHIA	0,48
42	75160	CUSCINETTO	3,85
43	71175	DISTANZIALE	0,27
44	71215	VITE CUSCINETTO	1,13
45	50287	CANOTTO	26,03
46	16506	STRISCIA ACCIAIO	1,63
47	75318	BARRA QUADRA	7,11
48	75317	BARRA CANOTTO	9,82
49	75319	BARRA PRESSAMERCE	3,15

POS	CODICE	DESCRIZIONE	EURO
50	80976	PIEDINO PRESSAMERCE	0,33
51	42286	SUPPORTO PIATTO	11,77
52	44612	DADO M12	1,58
53	75191	SMERIGLIO GRIGIO	2,33
54	75192	SMERIGLIO ROSA	2,33
55	80145A	POMOLO BLOCCAGGIO AFFILATOIO	2,01
56	16301	FONDO TIPO NUOVO	15,68