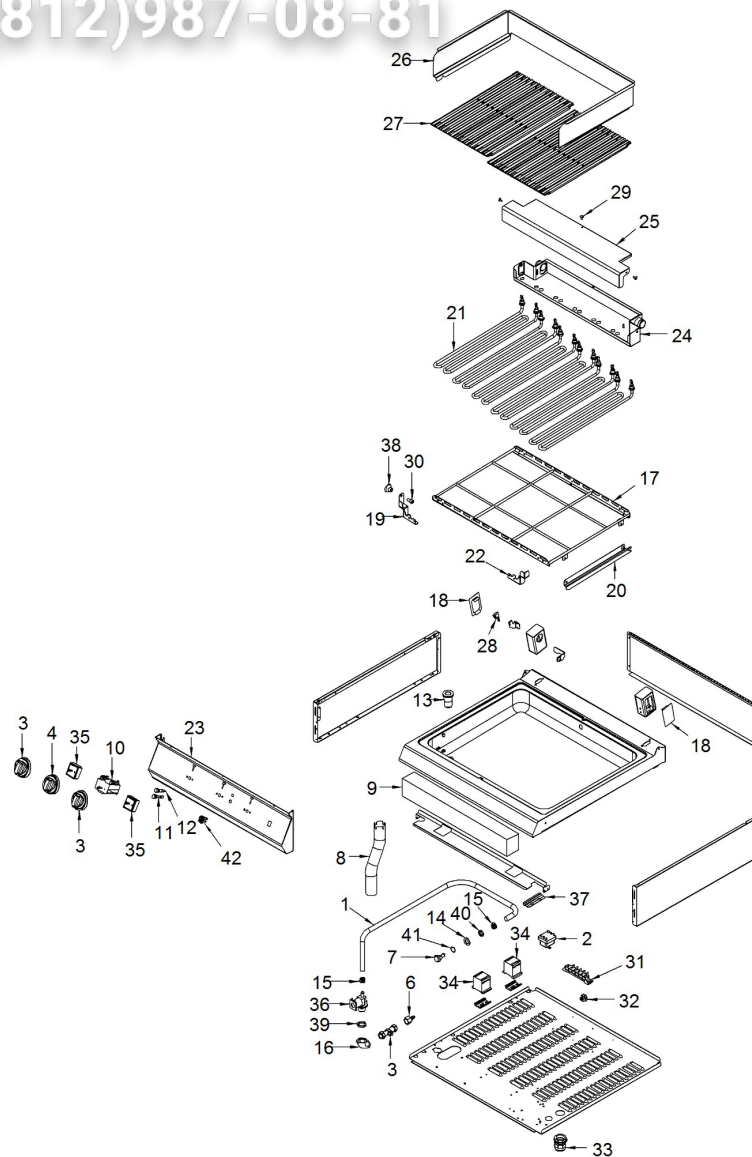


+7(812)987-08-81



	Modifica	 ↑↓	Codice	↑↓ Descrizione	↑↓ Cons.	Prezzo ↑↓	Qtà Data validità
			1 131AA12	TUBO PER H2O ALIMENT. Ø17-Ø10 (U.M.=cm)	X	0,09	100 01/06/2009-
			2 3001550	TERMOSTATO AUTORIPRISTINO	X	122,69	1 01/06/2009-
			3 3015851	MANOPOLA EL.	X	17,64	1 01/06/2009-
			4 3015791	MANOPOLA EL. PERNO Ø6	X	18,96	2 01/06/2009-
			5 3015851	MANOPOLA EL.	X	17,64	1 01/06/2009-
			6 3019770	PORTA GOMMA		14,51	1 01/06/2009-
			7 3029440	EROGATORE ACQUA		33,01	1 01/06/2009-
			8 3066510	TUBO SCARICO		0,00	1 01/06/2009-04/05/2014
			9 3066860	PANNELLO ISOLANTE		0,00	2 01/06/2009-11/02/2019
			10 3088020	COMMUTATORE 2 POSIZIONI ON/OFF	X	135,24	1 01/06/2009-
			11 3106710	LAMPADA VERDE 230V	X	6,08	1 01/06/2009-
			12 3106720	LAMPADA ROSSA 230V	X	6,08	1 01/06/2009-
			13 3115040	TAPPO		32,62	1 01/06/2009-17/10/2021
			14 3121440	ROSETTA Ø30 Ø17=3		0,60	1 01/06/2009-
			15 3140230	FASCETTA S/TUBO 12/20	X	3,04	2 01/06/2009-
			16 3143730	GOMITO 90 GRADI FF 3/4"-1/2"		11,30	1 01/06/2009-
			17 3144140	TELAIO RESISTENZE COMP.		0,00	1 01/06/2009-23/05/2010
			17 3144141	TELAIO RESISTENZE COMP.		0,00	1 24/05/2010-09/06/2013
			18 3144310	COPERCHIO CERNIERA COMP.		47,88	2 01/06/2009-
			19 3144330	SUPPORTO TELAIO SX		0,00	1 01/06/2009-09/06/2013

	Modifica	 ↑↓	Codice	↑↓ Descrizione	↑↓ Cons.	Prezzo ↑↓	Qtà Data validità
			20 3144350	LEVA BLOCCO RESISTENZE		43,42	1 01/06/2009-
			21 3155170	RESISTENZA 1350W-230V	X	124,12	6 01/06/2009-
			22 3156600	SUPPORTO TELAIO DX		0,00	1 01/06/2009-09/06/2013
			23 3158500	CRUSCOTTO COMP.		0,00	1 01/06/2009-
			24 3158520	CERNIERA GRIGLIA EL.COMP.		0,00	1 01/06/2009-07/05/2012
			24 3217750	CERNIERA GRIGLIA EL.COMP.		0,00	1 08/05/2012-
			25 3158530	COPERCHIO RESISTENZE		0,00	1 01/06/2009-07/05/2012
			25 3217860	COPERCHIO RESISTENZE		0,00	1 08/05/2012-
			26 3158660	PARASPRUZZI		0,00	1 01/06/2009-08/11/2018
			27 3159260	GRIGLIA EL.		0,00	2 01/06/2009-16/06/2016
			28 3159270	MICROINTERRUTTORE	X	54,48	1 01/06/2009-
			29 31E0020	VITE TCB LARGA M5X12		0,77	3 01/06/2009-
			30 31V0060	VITE TCEI M8X16 INOX		1,47	1 01/06/2009-
			31 32D0251	MORSETTIERA	X	10,38	1 01/06/2009-
			32 32D1450	MORSETTO 41 STECCHE DA DODICI	X	2,09	2 01/06/2009-
			33 32D1780	PRESSACAPO + GHIERA		5,74	1 01/06/2009-
			34 32V6550	TELERUTTORE 11BG0901A230	X	44,97	2 01/06/2009-
			35 32Z0171	REGOLATORE CORRENTE	X	25,31	2 01/06/2009-
			36 33D1371	ELETTROVALV. ACQUA		16,44	1 01/06/2009-13/03/2024
			37 35R0380	SUPPORTO BULBO		0,00	1 01/06/2009-

	Modifica	 ↑↓	Codice	↑↓	Descrizione	↑↓	Cons.	Prezzo	↑↓	Qtà	Data validità
			38	36M5430		MANIGLIA		X		7,23	101/06/2009-
			39	36Q1100		C/DADO 3/4"		X		2,69	101/06/2009-
			40	36Q1110		C/DADO 3/8"		X		6,02	101/06/2009-
			41	37Q1210		ANELLO "OR" Ø 18.77		X		0,61	101/06/2009-
			42	6300675		GRUPPO PULSANTE INSTABILE BLU		X		11,61	101/06/2009-