

Зип Общепит

vsezip.ru

+7(812)987-08-81

SYNTHESIS 06/40 VE

Allegati tecnici

Technical enclosures

Anexos técnicos

Fichiers techniques joints

TECHNISCHE ANLAGEN

Зип Общепит

vsezip.ru

+7(812)987-08-81

A. Caratteristiche tecniche Synthesis 06/40 VE

A. Technical specifications Synthesis 06/40 VE

A. Especificaciones técnicas Synthesis 06/40 VE

ITALIANO	ENGLISH	ESPAÑOL	
Peso	Weight	<i>Peso</i>	105 kg
Dimensioni esterne	Overall dimensions	<i>Dimensiones externas</i>	980x1300x440 mm
Larghezza rete	Conveyor width	<i>Amplitud red</i>	400 mm
Lunghezza rete	Conveyor length	<i>Longitud red</i>	1070 mm
Lunghezza camera	Chamber length	<i>Longitud cámara</i>	580 mm
Capacità produttiva	Output per hour	<i>Capacidad productiva</i>	10-8,5 (30-25 pizzas/h Ø 30 cm) Kg/h
Alimentazione elettrica	Electrical power	<i>Alimentación eléctrica</i>	Trifase <i>Three-Phase</i> <i>Trifásica</i>
Tensione	Voltage	<i>Tensión</i>	230/400 Vac
Frequenza	Frequency	<i>Frecuencia</i>	50 o 60 Hz
Synthesis 06/40 VE Power			
Potenza elettrica tot.	Total electrical power	<i>Potencia eléctrica total</i>	7,4 + 0,44 kW
Corrente a 230V	Current at 230V	<i>Corriente a 230V</i>	22,6 A
Corrente a 400V	Current at 400V	<i>Corriente a 400V</i>	13 A
Synthesis 06/40 VE Normal			
Potenza elettrica tot.	Total electrical power	<i>Potencia eléctrica total</i>	6 + 0,44 kW
Corrente a 230V	Current at 230V	<i>Corriente a 230V</i>	18 A
Corrente a 400V	Current at 400V	<i>Corriente a 400V</i>	10,5 A
Collegamento elettrico	Electrical connection	<i>Conexión eléctrica</i>	Cavo pentapolare senza spina - Plugless five lead cable - <i>Cable pentapolar sin enchufe</i>
Lunghezza cavo	Cable length	<i>Longitud cable</i>	2 m
Sezione conduttori	Wire section	<i>Sección conductores</i>	4/10 mm ²
Controllo temperatura	Temperature control	<i>Control temperatura</i>	Elettronico computerizzato Electronic computerized <i>Electrónico computerizado</i>
Unità di misura temperatura	Temperature measuring unit	<i>Unidad de medida temperatura</i>	°C
Massima temp. impostabile	Maximum possible temperature	<i>Máxima temperatura configurable</i>	320 °C
Segnalazione errori	Errors indicator	<i>Señalaciones errores</i>	Mediante display e segnalazione acustica By means of display and acoustic alarm <i>Mediante display y señalación acústica</i>
Condizioni ambientali - Environment - Condiciones ambientales			
Temperatura	Temperature	<i>Temperatura</i>	0 – 40 °C
Umidità massima	Maximum humidity	<i>Humedad máxima</i>	95% senza condensa without condensation <i>sin condensación</i>
Livello di rumore	Noise level	<i>Nivel acústico</i>	< 70 decibel

A. Spécifications techniques Synthesis 06/40 VE

A. TECHNISCHE SPEZIFIKATIONEN SYNTHESIS 06/40 VE

3rd 06/2017
vsezip.ru

+7(812)987-08-81

FRANÇAIS	DEUTSCH	
Poids	GEWICHT	105 kg
Dimensions ext.	AUßENABMESSUNGEN	980x1300x440 mm
Largeur ruban transp.	NETZBANDBREITE	400 mm
Longueur ruban transp.	NETZBANDLÄNGE	1070 mm
Longueur chambre	BACKKAMMERLÄNGE	580 mm
Capacité productive	STUNDENLEISTUNG	10-8,5 (30-25 pizzas/h ø 30 cm) Kg/h
Alimentation électr.	STROMVERSORGUNG	Triphasée DREIPHASIG
Tension	SPANNUNG	230 VAC
Fréquence	FREQUENZ	50 o 60 Hz
Synthesis 06/40 VE Power		
Puissance électrique totale	ELEKTRISCHE LEISTUNG INSGESAMT	7,4 + 0,44 kW
Courant à 230V	STROM ZU 230V	22,6 A
Courant à 400V	STROM ZU 400V	13 A
Synthesis 06/40 VE Normal		
Puissance électrique totale	ELEKTRISCHE LEISTUNG INSGESAMT	6 + 0,44 kW
Courant à 230V	STROM ZU 230V	18 A
Courant à 400V	STROM ZU 400V	10,5 A
Connexion électrique	ELEKTRISCHER ANSCHLUSS	Câble pentapolaire sans fiche - FÜNFPOLIGES STECKERLOSES KABEL
Longueur du câble	KABELLÄNGE	2 m
Section conducteurs	LEITERQUERSCHNITT	4/10 mm ²
Contrôle température	TEMPERATURKONTROLLE	Électronique informatisé ELEKTRONISCH COMPUTERISIERT
Unité de mesure température	TEMPERATUR-MAßEINHEIT	°C
Température max. programmable	MAXIMAL EINSTELLBARE TEMPERATUR	320 °C
Signalisation d'erreur	FEHLERMELDUNG	Grâce au display et signal acoustique MITTELS DISPLAY UND SIGNALTON
Conditions ambiantes - UMGEBUNGSBEDINGUNGEN		
Température	TEMPERATUR	0 – 40 °C
Humidité maximale	MAXIMALE FEUCHTIGKEIT	95% sans condensation OHNE KONDENSWASSER
Niveau de bruit	GERÄUSCHGRAD	< 70 decibel

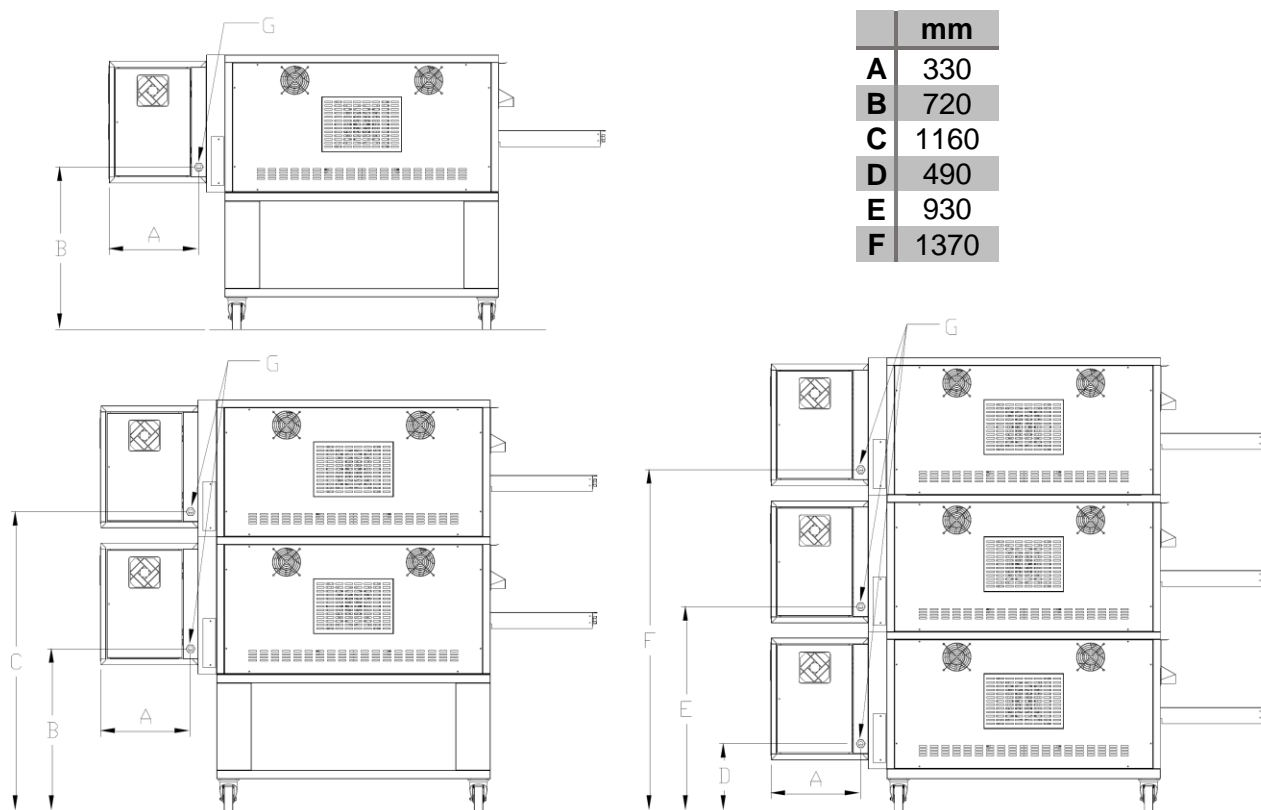
B. Allacciamenti alimentazione elettrica, alimentazione gas e scarico fumi per un modulo di cottura e per la sovrapposizione di massimo tre moduli di cottura

B. Connections for electrical and gas supply, exhaust for a single cooking unit and a maximum of three cooking units stacked one on top of another

B. Conexiones alimentación eléctrica, alimentación gas y descarga humos para un módulo de cocción y para la sobreposición máxima de tres módulos de cocción

B. Branchements alimentation électrique, alimentation à gaz et évacuation des fumées pour un module de cuisson et pour la superposition de trois modules de cuisson maximum

B. STROMANSCHLUß, GASANSCHLUß UND RAUCHGASABZUGANSCHLUß FÜR EIN BACKMODUL UND DAS ÜBEREINANDERLEGEN FÜR VON HÖCHSTENS DREI BACKMODULEN.



G	Ingresso alimentazione elettrica	Entry point for power supply	<i>Ingreso alimentación eléctrica</i>	Entrée alimentation électrique	EINGABE STROMSPEISUNG
----------	---	------------------------------	---------------------------------------	---------------------------------------	-----------------------

C.1. Schema elettrico Synthesis 06/40 VE

(400 Vac. ~ 3+N 50-60Hz)

C.2. Variante collegamento potenza Synthesis 06/40 VE

(230 Vac. ~ 3 50-60Hz)

vsezip.ru

+7(812)987-08-81

C.1. Wiring diagram Synthesis 06/40 VE

(400 Vac. ~ 1+N 50-60Hz)

C.2. Variant power connection Synthesis 06/40 VE

(230 Vac. ~ 3 50-60Hz)

C.1. Squema eléctrico Synthesis 06/40 VE

(230 Vac. ~ 1+N 50-60Hz)

C.2. Variante conexión potencia Synthesis 06/40 VE

(230 Vac. ~ 3 50-60Hz)

C.1. Schéma électrique Synthesis 06/40 VE

(400 Vac. ~ 3+N 50-60Hz)

C.2. Variante connexion puissance Synthesis 06/40 VE

(230 Vac. ~ 3 50-60Hz)

C.1. SCHALTPLAN SYNTHESIS 06/40 VE

(400 Vac. ~ 1+N 50-60Hz)

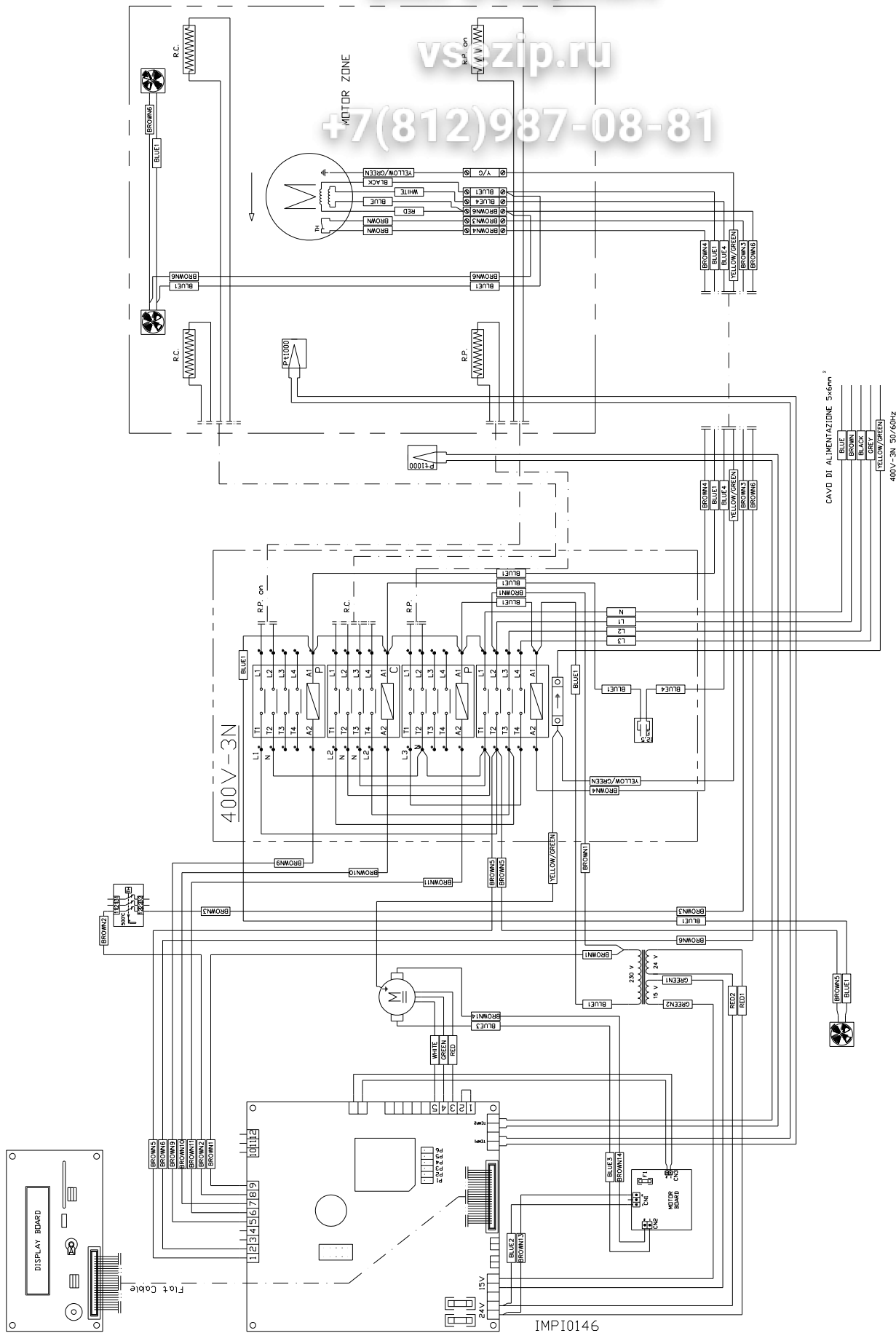
C.2. VARIANTE LEISTUNGSANSCHLUSS SYNTHESIS 06/40 VE

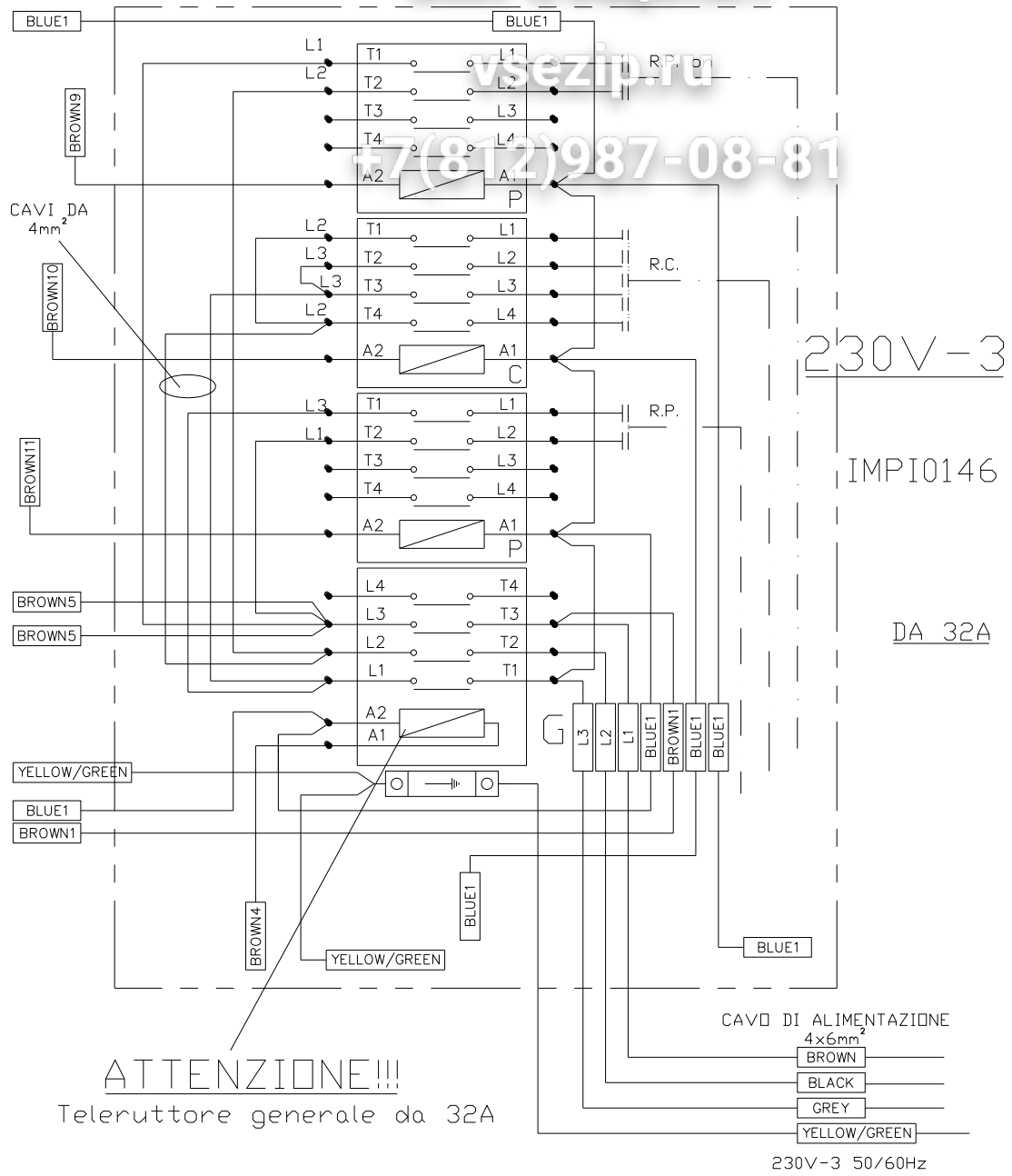
(230 Vac. ~ 3 50-60Hz)

Зип Общепит

vs zip.ru

+7(812)987-08-81





ATTENZIONE!!!
Teleruttore generale da 32A

D. DISEGNI ESPLOSI ED ELENCO PARTI DI RICAMBIO

Per interventi complessi e nel caso di rotture vi preghiamo di contattarci. Comunque, allo scopo di semplificare la ricerca dei guasti e l'eventuale sostituzione delle parti danneggiate, diamo di seguito una lista delle parti di ricambio, i disegni esplosi e figure con i riferimenti a ciascuna delle parti elencate.

D. EXPLODED VIEWS AND LIST OF SPARE PARTS

For complicated maintenance works and in case of breakages we kindly ask you to contact us.

However, in order to simplify troubleshooting and possible replacement of damaged parts, we give below a list of spare parts, exploded drawings and figures with references to each party listed.

D. DIBUJOS TÉCNICOS Y LISTA DE REPUESTOS

Para interventos más complicados y en caso de rupturas, les rogamos contactarnos. En todo caso, con el fin de simplificar la búsqueda de las averías y la eventual sustitución de piezas dañadas, damos a continuación una lista de repuestos, los dibujos técnicos y figuras referentes a cada una de las piezas elencadas.

D. Dessins d'ensemble et liste des pièces de rechange

Nous vous prions de nous contacter en cas d'interventions plus complexes ou de ruptures. Toutefois, afin de simplifier la recherche des avaries et l'éventuelle substitution de pièces endommagées, vous trouverez ci-dessous une liste des pièces de rechange, les dessins d'ensemble et les figures avec les références de toutes les pièces indiquées.

d. EXPLOSIONSZEICHNUNGEN UND ERSATZTEILLISTE

BITTE SETZEN SIE SICH BEI UMFANGREICHEREN EINGRIFFEN BZW. BEI BRÜCHEN MIT UNS IN VERBINDUNG. UM DIE STÖRUNGSSUCHE UND DAS AUSWECHSELN VON EVENTUELL BESCHÄDIGTEN TEILEN ZU ERLEICHTERN, FÜHREN WIR NACHSTEHEND EINE ERSATZTEILLISTE UND DIE EXPLOSIONSZEICHNUNGEN MIT DEN BEZÜGEN DER AUFGEFÜHRTE TEILE AUF.

Зип Общепит

Tabella codici di riferimento componenti di carpenteria

List of spare parts

Tabla códigos de referencia componentes de carpintería

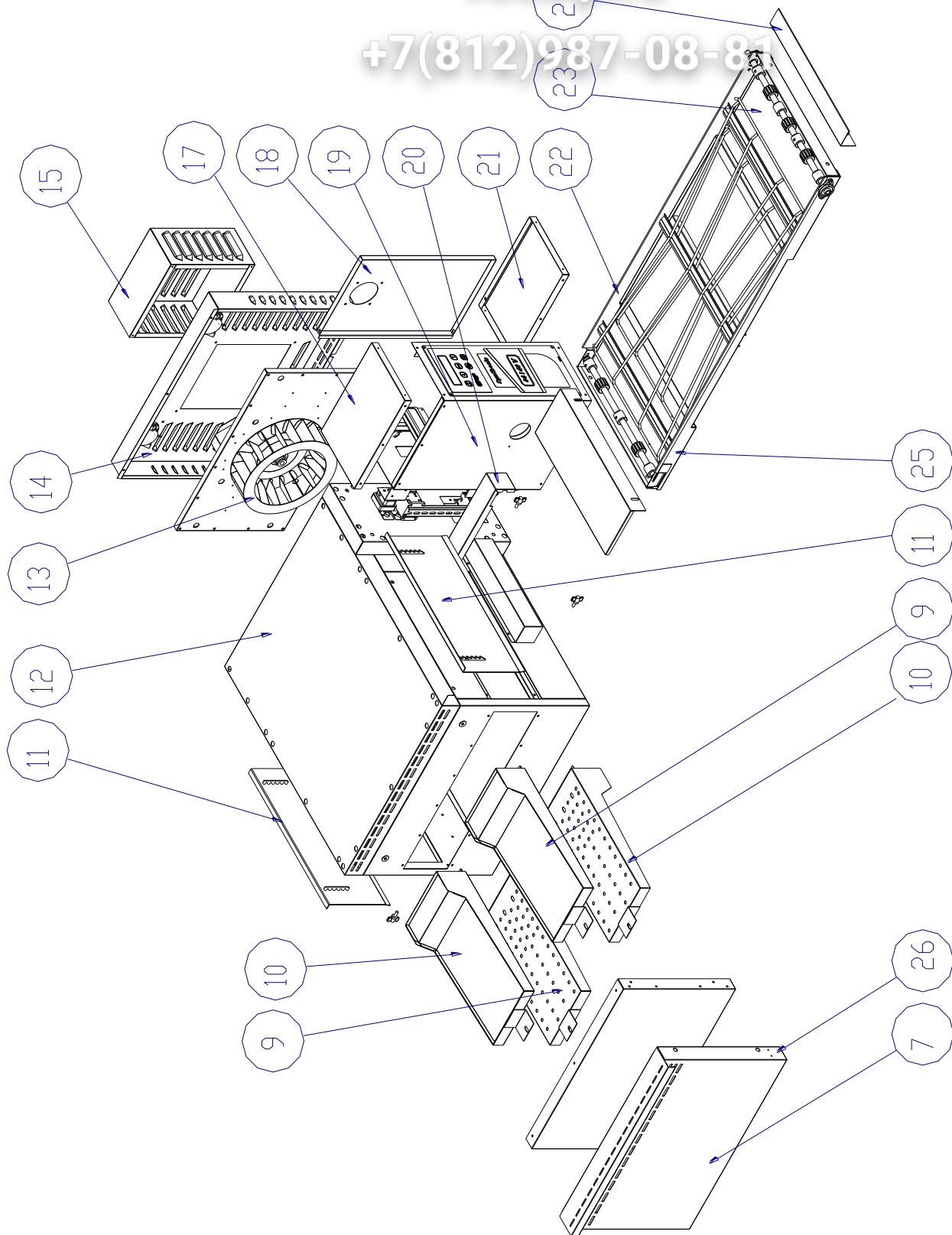
	DESCRIZIONE	DESCRIPTION	DENOMINACIÓN	
7	Porta esterna	External door	Puerta externa	PORT0373
9	Diffusore superiore dx / inferiore sx	Upper diffuser dx / Lower sx	Difusor superior dx / inferior sx	CARP1887
10	Diffusore inferiore dx / superiore sx	Lower diffuser dx / Upper sx	Difusor inferior dx / superior sx	CARP1886
11	Paratoia	Cofferdam	Compuerta	CARP1433
12	Cielo forno	Oven top	Cielo horno	FIAN0476
13	Ventola primaria	Fan primary	Ventilador primario	VENT0001
14	Pannello posteriore	Rear Panel	Panel posterior	FIAN0472
15	Carter motore ventilazione	Lower ventilation motor casing	Cárter motor ventilación inferior	FIAN0467
17	Cielo carter comandi	Sky carter commands	Cielo cárter comandos	CART0275
18	Pannello chiusura carter comandi	Command Panel carter	Panel cierre cárter comandos	CART0278
19	Fascia carter comandi	Carter commands	Banda cárter comandos	CART0277
20	Protezione giunto rete	Coverjoint	Protección junta red	CARP1874
21	Base carter comandi	Base carter commands	Base cárter comandos	CART0276
22	Bancale rete	Pallet Conveyor	Bancada red	CARP1885
23	Teglia telaio rete uscita	Baking tin frame conveyor exit	Bandeja telar red salida	CARP1877
24	Prolunga teglia entrata	Conveyor extension - entry side	Alargador bandeja entrada	CARP1879
25	Teglia telaio rete ingresso	Baking tin frame conveyor input	Bandeja telar red ingreso	CARP1878
26	Cerniera porta	Door hinge	Bisagra puerta	SUPP0076
35	Boccola albero folle	Bush	Buje árbol vacío	BOCC0016
36	Perno albero folle	Idle shaft	Árbol vacío interior	MECC0508
37	Tubo tendi rete	Tube tend Conveyor	Árbol vacío exterior	MECC0507
38	Distanziale rete	Spacer Conveyor	Distanciador red	MECC0419
39	Ruota rete	Rotate Conveyor	Rueda red	MECC0418
40	Rete	Conveyor	Red	RETE0012
41	Cuscinetto rete	Conveyor bearing	Cojinete red	CUSC0022
42	Albero traino rete	Conveyor driving shaft	Árbol arrastre red	MECC0691
43	Giunto traino rete	Conveyor Joint hub	Junta arrastre red	MECC0114

Зип Общепит
Table codes de référence composants de charpenterie

METALLBESTANDTEILE - KODENTABELLE

vsezip.ru

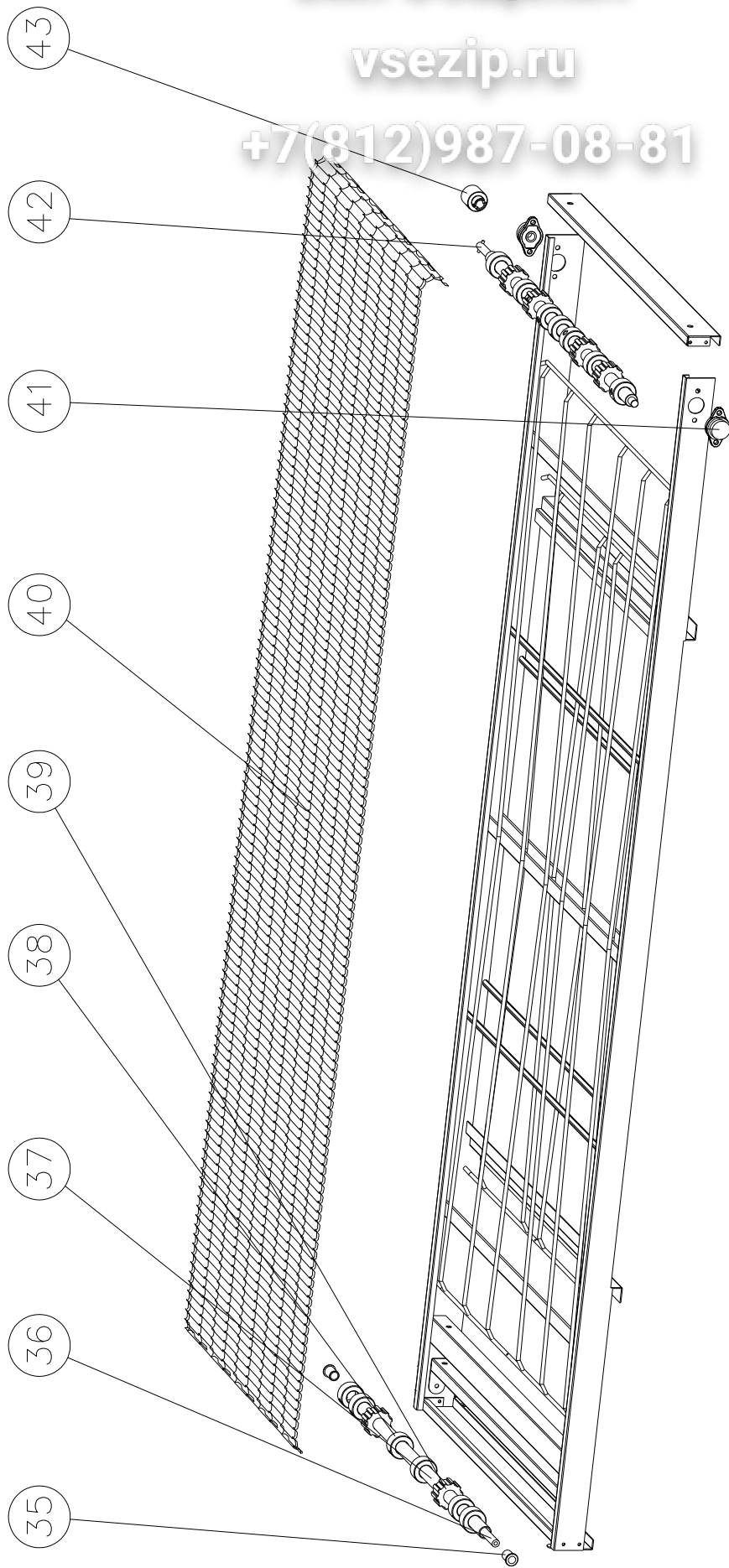
	DÉSIGNATION	BESCHREIBUNG	
7	Porte externe	AUßENTÜR	PORT0373
9	Diffuseur sup. droit / inf. gauche	VERTEILER, OBEN RECHTS / UNTEN LINKS	CARP1887
10	Diffuseur inf. droit / sup. gauche	VERTEILER UNTEN RECHTS / OBEN LINKS	CARP1886
11	Vanne	PLATTE	CARP1433
12	Voûte four	OFENDECKE	FIAN0476
13	Ventilateur primaire	HAUPTVENTILATOR	VENT0001
14	Panneau postérieur	HINTERE PLATTE	FIAN0472
15	Carter moteur ventilation inférieure	MOTORABDECKUNG UNTERES GEBLÄSES	FIAN0467
17	Voûte carter des commandes	DECKEL ABDECKUNG SCHALTUNGSVORRICHTUNG	CART0275
18	Panneau fermeture carter commandes	ABDECKUNGSPLATTE SCHALTUNGSVORRICHTUNG	CART0278
19	Partie carter des commandes	ABDECKUNGSPLATTE SCHALTUNGSVORRICHTUNG	CART0277
20	Protection joint réseau	SCHUTZABDECKUNG NETZBANDKUPPLUNG	CARP1874
21	Base carter des commandes	GRUNDPLATTE ABDECKUNG SCHALTUNGSVORRICHTUNG	CART0276
22	Support ruban transporteur	NETZBANDRAHMEN	CARP1885
23	Plat structure ruban transp. sortie	BACKBLECH NETZBANDRAHMEN - AUSLAUF	CARP1877
24	Rallonge plaque entrée	BACKBLECHVERLÄNGERUNG EINLAUF	CARP1879
25	Plat structure ruban transp. Entrée	BACKBLECH NETZBANDRAHMEN - EINLAUF	CARP1878
26	Charnière porte	TÜRANGEL	SUPP0076
35	Fourreau pignon fou	BUCHSE LEERLAUFWELLE	BOCC0016
36	Pignon fou interne	INNERE LEERLAUFWELLE	MECC0508
37	Pignon fou externe	ÄUßERE LEERLAUFWELLE	MECC0507
38	Entretoise ruban transporteur	DISTANZSTÜCK NETZBAND	MECC0419
39	Roue ruban transporteur	NETZBANDRAD	MECC0418
40	Ruban transporteur	NETZBAND	RETE0012
41	Coussinet ruban transporteur	LAGER NETZBAND	CUSC0022
42	Arbre tendeur du ruban transporteur	ANTRIEBSWELLE	MECC0691
43	Joint de traction ruban transporteur	NETZBANDANTRIEBSKUPPLUNG	MECC0114



Зип Общепит

vsezip.ru

+7(812)987-08-81



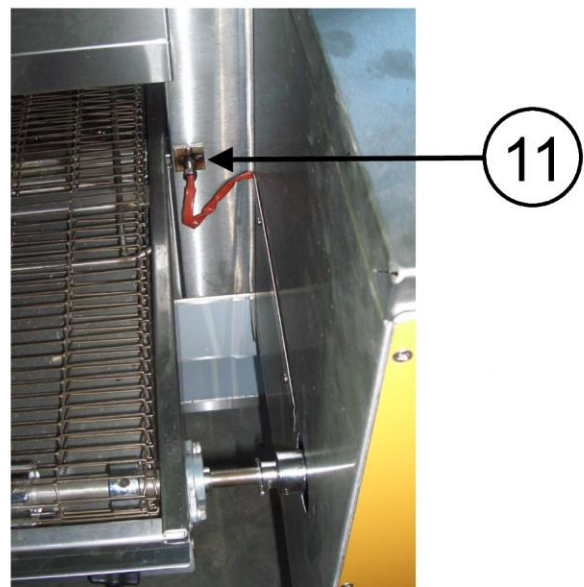
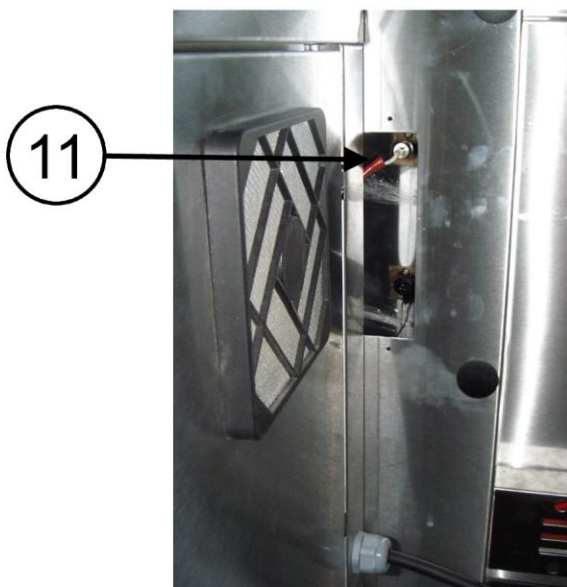
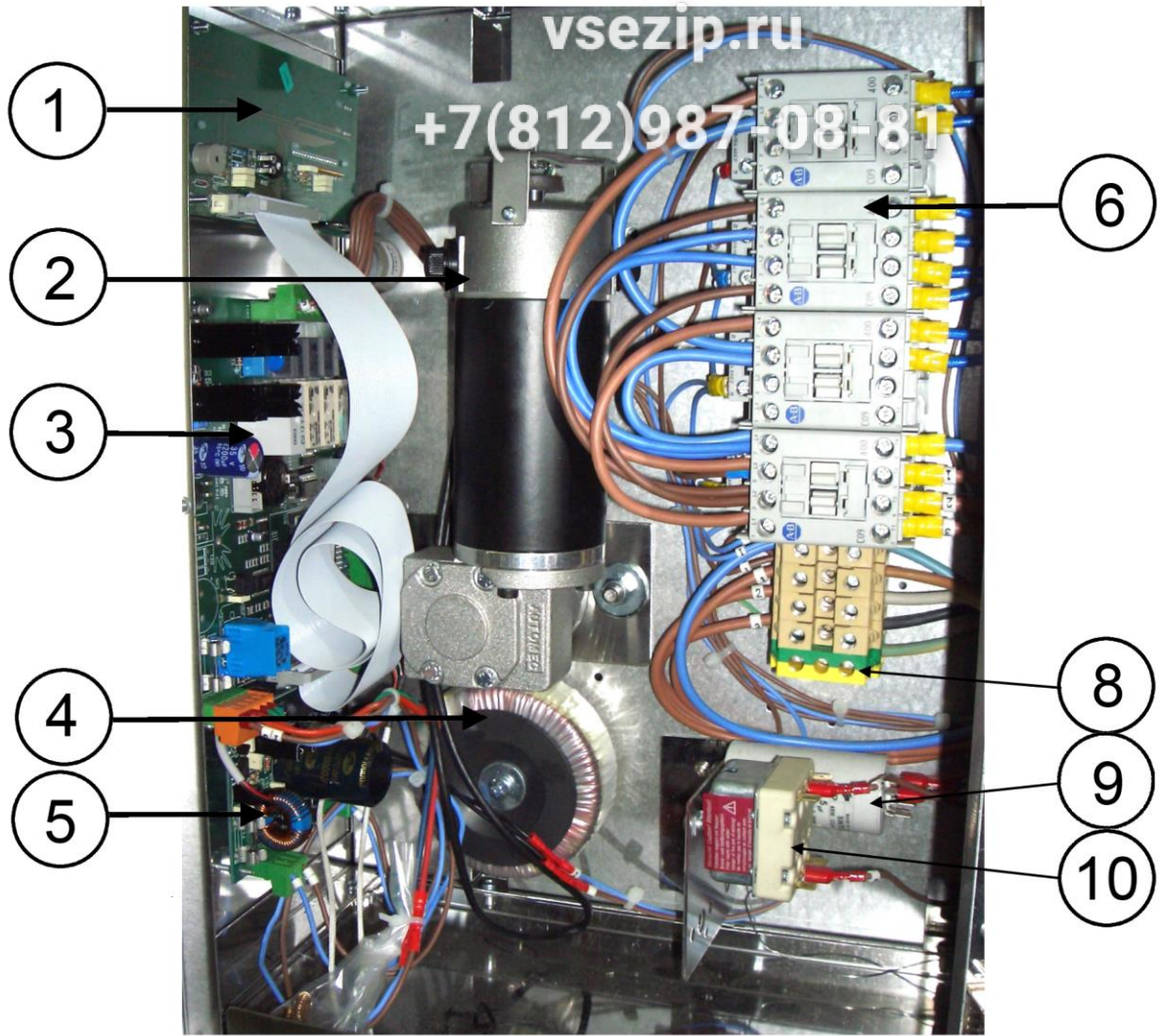
Зип Общепит

Tabella codici di riferimento componenti elettrici
 List of electrical components parts
 Tabla códigos de referencia componentes eléctricos

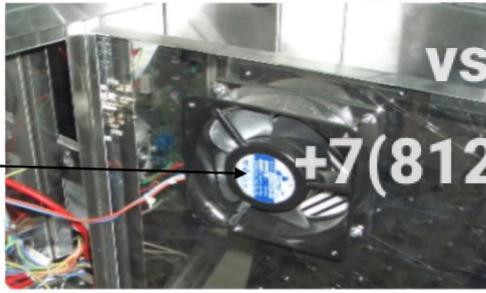
+7(812)987-08-81

	DESCRIZIONE	DESCRIPTION	DENOMINACIÓN	
1	Scheda display	Display Card	Cédula display	ELET0673
2	Motore rete (Transtecno)	Conveyor motor (Transtecno)	Motor red (Transtecno)	MOTO0052
	Motore rete (Automec)	Conveyor motor (Automec)	Motor red (Automec)	MOTO0004
3	Scheda base	Base board	Cédula base	ELET00676
4	Trasformatore toroidale per scheda base	Toroidal Transformer for Display Card	Trasformador toroidal para cédula base	ELET0156
5	Scheda elettronica rete	Electronic board Conveyor	Cédula electrónica red	ELET0213
6	Teleruttore 20A	Contactora 20A	Telerruptor 20A	ELET0480
8	Morsetto di terra 10 mm ²	Earth terminal 10 mm ²	Borne de tierra 10 mm ²	ELET0720
9	Condensatore motore vent.	Condenser fan motor	Condensa motor vent.	ELET0100
10	Termostato di sicurezza 500°C	Safety Thermostat 500°C	Termostato de seguridad 500°C	TERM0005
11	Sonda PT1000	Thermocouple PT1000	Sonda PT1000	TERM0049
12	Ventola raffreddamento	Fan cooling	Ventilador enfriamiento	VENT0024
13	Griglia protezione ventola raff.	Grid Security fan cooling	Reja protección vent.enfriam	VENT0025
14	Ventola raffreddamento	Fan cooling	Ventilador enfriamiento	VENT0024
15	Resistenza cielo (Power)	Top heating element (Power)	Resistencia cielo (Power)	RESI0079
	Resistenza cielo (Normal)	Top heating element (Normal)	Resistencia cielo (Normal)	RESI0057
16	Resistenza platea (Power)	Bottom heating element (Power)	Resistencia platea (Power)	RESI0080
	Resistenza platea (Normal)	Bottom heating element (Normal)	Resistencia platea (Normal)	RESI0058
17	Filtro ventola raffreddamento	Filter fan cooling	Filtro ventil. enfriamiento	FLTR0004
18	Pannello serigrafato	Serigraph Panel	Panel serigrafado	PANN0469
19	Pulsantiera	Push button	Botonera	ELET0655
20	Motore ventilazione (50Hz)	Fan motor (50 Hz)	Motor ventilación (50Hz)	MOTO0034
	Motore ventilazione (60Hz)	Fan motor (60 Hz)	Motor ventilación (60Hz)	MOTO0077

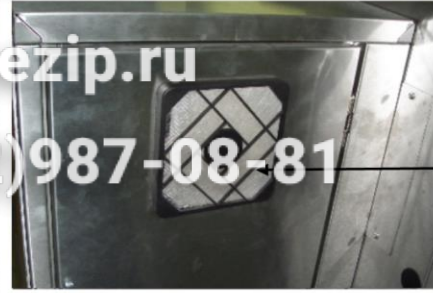
	DÉSIGNATION	BESCHREIBUNG	
1	Carte display	DISPLAYKARTE	ELET0673
2	Moteur ruban transporteur (Transtecno)	NETZBANDMOTOR (TRANSTECNO)	MOTO0052
	Moteur ruban transporteur (Automec)	NETZBANDMOTOR (AUTOMEC)	MOTO0004
3	Carte base	GRUNDELEKTRONIKKARTE	ELET00676
4	Transformateur toroïdal pour carte base	RINGKERNTRANSFORMATOR FÜR BASISKARTE	ELET0156
5	Carte électronique ruban tranp	ELEKTRONIKKARTE NETZBAND	ELET0213
6	Télerupteur 20A	FERNSCHALTER 20A	ELET0480
8	Borne de terre 10 mm²	ERDEKLEMME 10 MM ²	ELET0720
9	Condensateur moteur vent.	KONDENSATOR VENTILATORMOTOR	ELET0100
10	Thermostat de sécurité 500°C	SICHERHEITSTHERMOSTAT 500°C	TERM0005
11	Sonde PT1000	SONDE PT1000	TERM0049
12	Hélice de refroidissement	KÜHLVENTILATOR	VENT0024
13	Grille protection hélice de refroidissement	SCHUTZGITTER KÜHLVENTILATOR	VENT0025
14	Hélice de refroidissement	KÜHLVENTILATOR	VENT0024
15	Résistance voûte (Power)	HEIZWIDERSTAND DECKE (POWER)	RESI0079
	Résistance voûte (Normal)	HEIZWIDERSTAND DECKE (NORMAL)	RESI0057
16	Résistance sole (Power)	HEIZWIDERSTAND BODEN (POWER)	RESI0080
	Résistance sole (Normal)	HEIZWIDERSTAND BODEN (NORMAL)	RESI0058
17	Filtre hélice de refroidissement	FILTER KÜHLVENTILATOR	FLTR0004
18	Panneau sérigraphé	SIEBBDRUCKTE TAFEL	PANN0469
19	Tableau	DRUCKTASTENTAFEL	ELET0655
20	Moteur ventilation (50 Hz)	VENTILATORMOTOR (50 Hz)	MOTO0034
	Moteur ventilation (60 Hz)	VENTILATORMOTOR (60 Hz)	MOTO0077



12



17



13



14



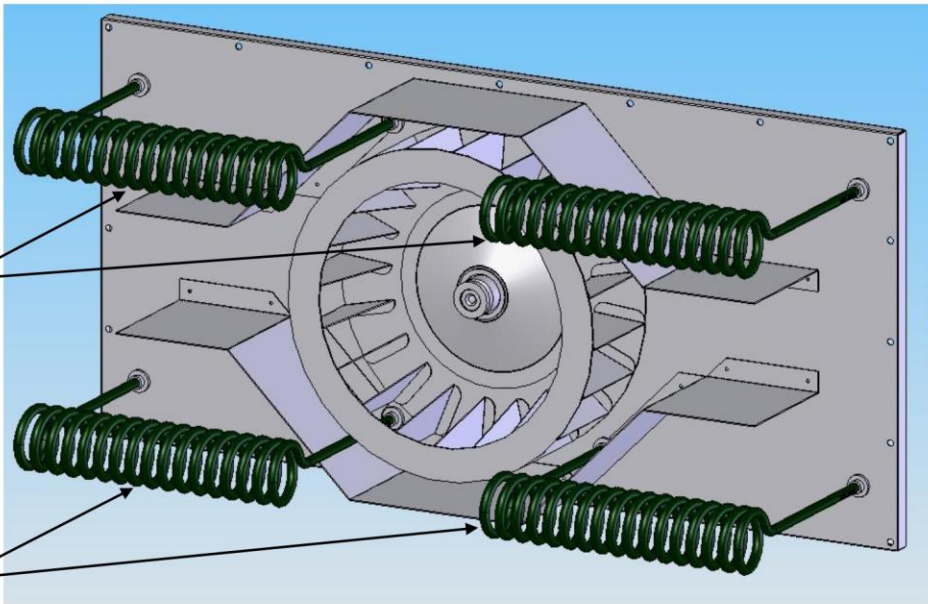
18



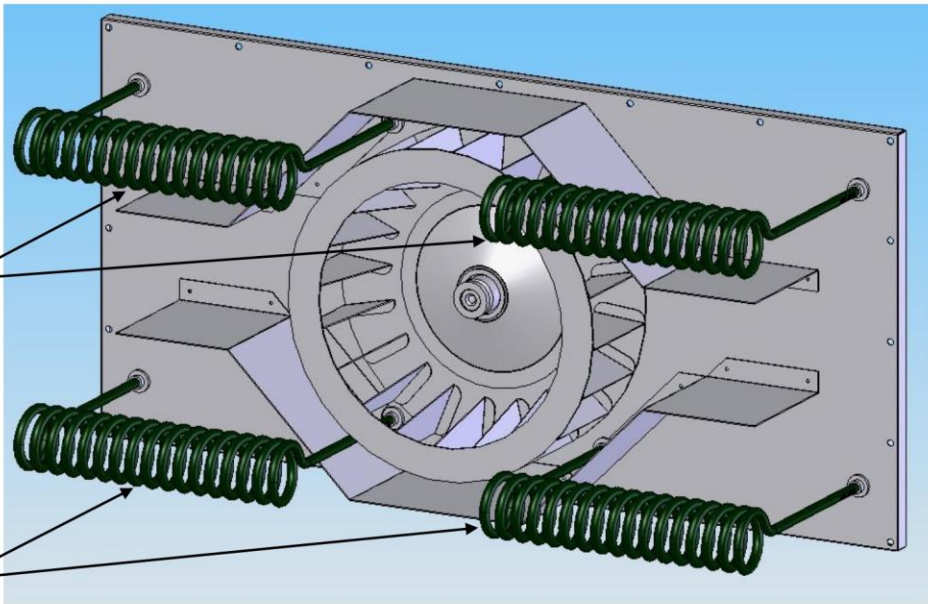
19



15



16



20

