

I INTRODUZIONE

Nel ringraziare per la fiducia accordataci nell'acquisto di un nostro prodotto, vi raccomandiamo, prima di mettere in funzione la macchina, di leggere attentamente questo manuale.

Questa pubblicazione contiene tutte le informazioni necessarie per l'uso e la manutenzione delle macchine. Scopo del presente manuale è quello di consentire all'utente, soprattutto al diretto utilizzatore di prendere ogni provvedimento e predisporre tutti i mezzi umani e materiali necessari per un uso sicuro e duraturo delle macchine. Questo manuale deve essere consegnato alla persona preposta all'uso ed alla manutenzione delle macchine che provvederà alla sua conservazione in luogo protetto ed asciutto sempre disponibile per la consultazione.

La destinazione d'uso e le configurazioni previste delle macchine sono le uniche ammesse dal costruttore; non tentare di utilizzare le macchine in disaccordo con le indicazioni fornite.

La destinazione d'uso indicata è valida solo per macchine in piena efficienza strutturale, meccanica ed impiantistica. Il costruttore declina ogni responsabilità derivante da uso improprio o da parte ai personale non addestrato, modifiche e/o riparazioni effettuate in proprio o da personale non autorizzato, utilizzo di parti di ricambio non originali o non specifici per il modello di macchina.

GB INTRODUCTION

In thanking you for the trust you have shown us in buying one of our products, we wish to suggest that you read this instruction booklet very carefully before using the machine.

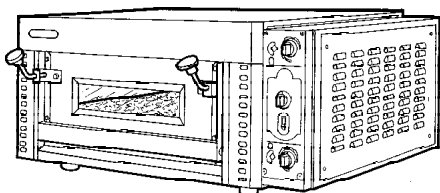
This publication contains all the necessary information for the use and maintenance of the machine. The purpose of this booklet is to allow the user, especially the end-user, to take all measures and set up all the human and material resources needed for a safe and long-lasting use of the machine. This booklet must be left in the keeping of the person appointed for the use and maintenance of the machines and who will see that it is kept in a protected and dry place, always available for consultation.

Only the purpose of use and the machine configurations provided are acknowledged by the manufacturer; do not attempt to use the machines in any other way that is not in compliance with the instructions supplied.

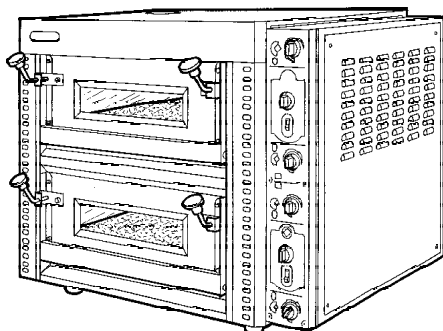
The purpose of use is only valid for those machines that are 100% efficient, as far as structure, mechanics and plant design is concerned. The manufacturer declines all responsibility deriving from improper use or use by untrained personnel, modifications and/or repairs carried out or by unauthorised personnel, the use of spare parts that are not genuine or not specific for the machine model.

Forno elettrico
Electric oven
Four électrique
Elektrischer Backofen
Horno eléctrico

Mod. 4-DS



Mod. 8-DS



Mod.
4 DS • 8 DS

Forno elettrico
Electric oven
Four électrique
Elektrischer Backofen
Horno eléctrico

oem

MANUALE D'USO E MANUTENZIONE
OPERATING AND SERVICE MANUAL
MODE D'EMPLOI ET D'ENTRETIEN
BEDIENUNGS- UND WARTUNGSHANDBUCH
MANUAL DE USO Y MANTENIMIENTO

ЗИП ВОЩЕ НИТ

F INTRODUCTION

Nous vous remercions pour la confiance que vous nous avez accordée en achetant l'un de nos produits. Avant de faire fonctionner cette machine, nous vous recommandons de lire attentivement ce manuel. Cette publication contient toutes les informations nécessaires pour l'utilisation et l'entretien de cette machine. Son but est de permettre à l'utilisateur, et surtout à l'utilisateur direct, de prendre toutes les mesures nécessaires et de prévoir tous les moyens humains et matériels nécessaires pour une utilisation sans danger et durable des machines. Ce manuel doit être donné à la personne chargée de l'utilisation et de l'entretien des machines; cette personne devra le conserver dans un lieu protégé et sec et faire en sorte qu'il soit toujours accessible pour la consultation. La destination d'emploi et les configurations prévues des machines sont les seules admises par le fabricant; il ne faut en aucun cas essayer d'utiliser les machines différemment de ce qui est indiqué. La destination d'emploi indiquée est valable uniquement pour les machines en état de parfaite efficacité structurale, mécanique et d'installation. Le fabricant décline toute responsabilité dérivant d'une utilisation inadéquate ou de la part de personnel non formé, de modifications et/ou réparations effectuées par l'entreprise ou par du personnel non autorisé, de l'utilisation de pièces de rechange non originales ou qui ne sont pas spécifiquement prévues pour le modèle de machine.

D ALLGEMEINE INFORMATIONEN

Vielen Dank für Ihr Vertrauen! Sie haben ein Produkt von uns gekauft und sollten bitte die vorliegende Bedienungsanleitung aufmerksam lesen, bevor Sie das Gerät verwenden. Die Bedienungsanleitung enthält alle notwendigen Informationen für den Gebrauch und die Instandhaltung des Geräts.

Die Beachtung der in der vorliegenden Bedienungsanleitung enthaltenen Anweisungen ist die Voraussetzung für einen sicheren Gebrauch und eine lange Lebensdauer des Geräts. Der Benutzer ist verpflichtet, alle dazu notwendigen Vorsichtsmaßnahmen zu ergreifen und die erforderlichen Mittel bereitzustellen. Die Bedienungsanleitung muß der Person ausgehändigt werden, die für den Gebrauch und die Instandhaltung des Geräts zuständig ist. Die Bedienungsanleitung muß an einem trockenen und geschützten Ort aufbewahrt werden und immer zum Nachschlagen griffbereit sein. Das Gerät darf ausschließlich für den Zweck und in den Ausführungen verwendet werden, die vom Hersteller ausdrücklich in der vorliegenden Bedienungsanleitung vorgesehen sind. Jeder andere Gebrauch ist unsachgemäß und deshalb untersagt. Der angegebene Verwendungszweck gilt nur für Geräte, die unversehrt, im Originalzustand und in jeder Hinsicht voll funktionstüchtig sind.

Der Hersteller übernimmt keine Haftung für Schäden, die durch unsachgemäßen Gebrauch des Geräts, den Gebrauch durch nicht eingewiesenes Personal, sowie durch Veränderungen u/o Reparaturen entstanden sind, die vom Kunden selbst oder von nicht befugtem Personal u/o mit nicht originalen Ersatzteilen oder mit Ersatzteilen durchgeführt worden sind, die nicht ausdrücklich vom Hersteller für das Gerätemodell vorgesehen sind.

E INTRODUCCIÓN

Agradeciéndole su confianza al comprar uno de nuestros productos, le aconsejamos, antes de poner en marcha la máquina, que lea con atención este manual. Este manual contiene toda la información necesaria para utilizar y mantener las máquinas. La finalidad de este manual consiste en permitir al usuario, sobre todo al usuario directo, tomar todo tipo de medidas y disponer de todos los medios humanos y materiales necesarios para utilizar de forma segura y duradera las máquinas. Este manual debe entregarse a la persona destinada al uso y mantenimiento de las máquinas que se ocupará de conservarlo en lugar seguro y seco para que pueda consultarse en cualquier momento. El fabricante admite únicamente el uso al que están destinadas y las configuraciones que prevén las máquinas; no intente utilizar las máquinas en contra de las indicaciones que se le facilitan. El uso al que están destinadas indicado es válido sólo para máquinas eficaces al cien por cien en lo que a la estructura, mecánica e instalación se refiere. El fabricante declina toda responsabilidad que derive del uso impropio o por parte de personal no preparado, de modificaciones y/o reparaciones realizadas por cuenta propia o por personal no autorizado, de la utilización de piezas de recambio no originales o no específicas para el modelo de máquina.

I INDICE

DATI TECNICI	6
DICHIARAZIONE DI CONFORMITÀ CE.....	8
GARANZIA	10
SICUREZZA DEL LAVORO.....	12
UTILIZZO	20
AFFIDABILITÀ	21
MATERIALI DI COSTRUZIONE	22
DESCRIZIONE FORNO	24
DATI TECNICI	26
DISIMBALLO.....	28
POSA IN OPERA DEGLI APPARECCHI.....	29
ALLACCIAMENTO ELETTRICO	36
SISTEMI DI SICUREZZA.....	40
ADDESTRAMENTO	40
PANNELLO COMANDI.....	42
ISTRUZIONI PER L'UTENTE.....	44
ACCENSIONE	45
COTTURA DELLA PIZZA	46
LUCE INTERNA DELLA CAMERA	47
PULIZIA E MANUTENZIONE	48
MANUTENZIONE.....	53
DEMOLIZIONE	60
SCHEMA ELETTRICO	61
PARTI DI RICAMBIO	67

vsezip.ru

+7(812)987-03-8

Mod.
4 DS • 8 DS

Forno elettrico
Electric oven
Four électrique
Elektrischer Backofen
Horno eléctrico

oem

MANUALE D'USO E MANUTENZIONE
OPERATING AND SERVICE MANUAL
MODE D'EMPLOI ET D'ENTRETIEN
BEDIENUNGS UND WARTUNGSHANDBUCH
MANUAL DE USO Y MANTENIMIENTO

Зип-Сервисит

vsezip.ru

+7(812)987-08-

G INDEX

TECHNICAL DATA	6
DECLARATION OF CONFORMITY CE	8
GUARANTEE	10
WORKING SAFETY	12
USE20	12
RELIABILITY	21
MATERIALS OF WHICH IT IS MADE	22
DESCRIPTION OF OVEN	24
TECHNICAL DATA	26
UNPACKING	28
SETTING UP THE EQUIPMENT	29
ELECTRICAL CONNECTIONS	36
SAFETY SYSTEMS	40
TRAINING	40
CONTROL PANEL	42
USER INSTRUCTIONS	44
SWITCHING ON	45
COOKING THE PIZZA	46
COOKING CHAMBER LIGHT	47
CLEANING AND MAINTENANCE	48
MAINTENANCE	53
DEMOLITION	60
ELECTRIC DIAGRAM	61
SPARE PARTS	67

F INDEX

DONNEES TECHNIQUES	6
DECLARATION DE CONFORMITE CE	8
GARANTIE	10
SECURITE DU TRAVAIL	12
UTILISATION	20
FIABILITE	21
MATERIAUX DE CONSTRUCTION	22
DESCRIPTION DU FOUR	24
DONNEES TECHNIQUES	26
DEBALLAGE	28
MISE EN ŒUVRE DES APPAREILS	29
BRANCHEMENTS ELECTRIQUES	36
SYSTEMES DE SECURITE	40
FORMATION	40
PANNEAU DE COMMANDES	42
INSTRUCTIONS POUR L'UTILISATEUR	44
ALLUMAGE	45
CUISSON DE LA PIZZA	46
LUMINERE INTERIEURE DE LA CHAMBRE	47
NETTOYAGE ET ENTRETIEN	48
ENTRETIEN	53
DEMOLITION	60
SCHEMA ELECTRIQUE	61
PIECES DE RECHANGE	67

D INHALT

TECHNISCHE DATEN	6
KONFORMITÄTSERKLÄRUNG	8
GARANTIE	10
SICHERHEIT AM ARBEITSPLATZ	13
GEBRAUCH	20
ZUVERLÄSSIGKEIT	21
MATERIALIEN	22
BESCHREIBUNG DES OFENS	24
TECHNISCHE DATEN	26
AUSPACKEN	28
INSTALLIERUNG DER GERÄTE	29
ELEKTRISCHER ANSCHLUSS	36
SICHERHEITSSYSTEME	40
EINWEISUNG	40
STEUERTAFEL	42
HINWEISE FÜR DEN BENUTZER	44
EINSCHALTUNG	45
BACKEN DER PIZZA	46
INNENBELEUCHTUNG DER KAMMER	47
REINIGUNG UND WARTUNG	48
WARTUNG	53
VERSCHROTTUNG	60
SCHALTSCHEMA	61
ERSATZTEIL	67

E INDICE

DATOS TÉCNICOS	7
DECLARATION DE CONFORMIDAD CE	9
GARANTÍA	11
SEGURIDAD DEL TRABAJO	13
UTILIZACIÓN	20
FIABILIDAD	21
MATERIALES DE FABRICACIÓN	22
DESCRIPCIÓN HORNO	24
DATOS TECNICOS	26
DESEMBALAJE	28
PUESTA EN MARCHA DE LOS APARATOS	29
CONEXION ELÉCTRICA	37
SISTEMAS DE SEGURIDAD	41
ADiestRAMIENTO	41
PANEL DE MANDOS	42
INSTRUCCIONES PARA EL USUARIO	44
ENCENDIDO	45
COCCION DE LA PIZZA	46
LUZ INTERIOR DE LA CAMARA	47
LIMPIEZA Y MANUTENCION	48
MANUNTENCIO	53
DESTRUCCION	60
ESQUEMA ELECTRICO	61
PIEZAS DE RECAMBIO	67

Mod.
4 DS • 8 DS

Forno elettrico
Electric oven
Four électrique
Elektrischer Backofen
Horno eléctrico

oem

MANUALE D'USO E MANUTENZIONE
OPERATING AND SERVICE MANUAL
MODE D'EMPLOI ET D'ENTRETIEN
BEDIENUNGS- UND WARTUNGSHANDBUCH
MANUAL DE USO Y MANTENIMIENTO

Зип-Сервисит

vsezip.ru

+7(812)987-08-0

I DATI TECNICI

Identificazione macchina

Una targhetta posta sul forno, riporta il modello (1 - Fig. 1), la matricola (2), il voltaggio (3) e la potenza (4), nonchè l'indirizzo della ditta costruttrice.

➔ Il modello, la matricola e il voltaggio dovranno sempre comparire sugli ordini di manutenzione o sulla richiesta di pezzi di ricambio.

GB TECHNICAL DATA

Identification of the machine

An identification plate on the kiln shows the model (1 - Fig. 1), the registration number (2), the voltage (3) and the power (4), as well as the address of the manufacturing company.

➔ The model, the registration number and the voltage must always appear on the maintenance orders or on requests for spare parts.

F DONNEES TECHNIQUES

Identification machine

Une plaquette, placée sur le four, reporte le modèle (1 - Fig. 1), le matricule (2), le voltage (3) et la puissance (4), ainsi que l'adresse du fabricant.

➔ Le modèle, le matricule et le voltage devront toujours être indiqués sur les requêtes d'entretien ou sur la demande de pièces de rechange.

D TECHNISCHE DATEN

Maschinenkennzeichnung

Auf dem am Gerät angebrachten Typenschild stehen Modell (1 - Abb. 1), Seriennummer (2), Spannung (3), Leistung (4) und die Adresse des Herstellers.

➔ In den Wartungsaufträgen und bei der Bestellung von Ersatzteilen müssen immer Modell, Seriennummer und Spannung angegeben werden.

E DATOS TÉCNICOS

Identificación máquina

Una placa colocada en el horno, indica el modelo (1 - Fig. 1), la matricula (2), el voltaje (3) y la potencia (4), además de la dirección de la empresa fabricante.

➔ El modelo, la matricula y el voltaje tienen que aparecer siempre en los pedidos de mantenimiento o en la solicitud de piezas de recambio.

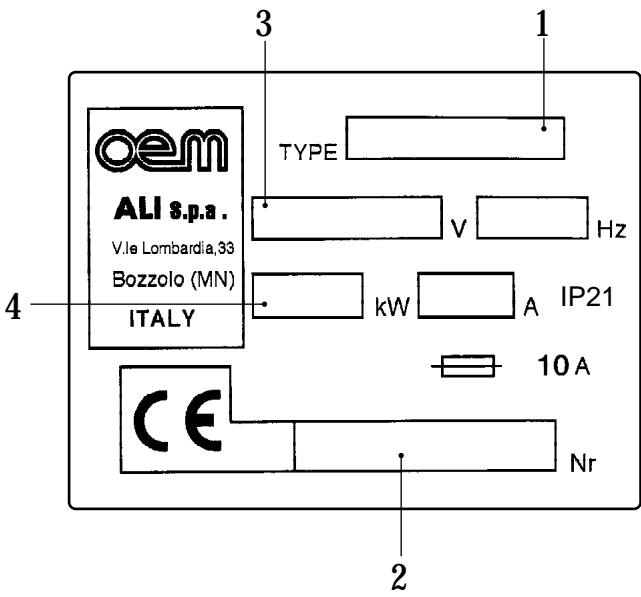


Fig. 1

Mod.
4 DS • 8 DS

Forno elettrico
Electric oven
Four électrique
Elektrischer Backofen
Horno eléctrico

oem

MANUALE D'USO E MANUTENZIONE
OPERATING AND SERVICE MANUAL
MODE D'EMPLOI ET D'ENTRETIEN
BEDIENUNGS- UND WARTUNGSHANDBUCH
MANUAL DE USO Y MANTENIMIENTO

ЗИП ОБЩЕПИТ

I DICHIARAZIONE DI CONFORMITÀ CE

Il sottoindicato modello è stato costruito in conformità alle norme CE:
Forno elettrico Modello 4 / 8 - DS

È conforme a quanto previsto da:

- Direttiva 98/37/CE del Parlamento Europeo e del Consiglio, del 22 Giugno 1998
- Decreto del Presidente della Repubblica 24 luglio 1996 n° 459
- Direttiva 73/23/CEE, e successive modificazioni, recepita dallo Stato Italiano con Legge 18 Ottobre 1977, n° 791 e succ. D.Lgs. 25 Novembre 1996, n° 626.
- Direttiva 89/336/CEE, così come modificata dalla Direttiva 92/31/CEE, recepita dallo Stato Italiano con D.Lgs. 04 Dicembre 1992, n° 476.

GB DECLARATION OF CONFORMITY CE

The model mentioned below has been manufactured in accordance with CE directive:
Electric oven - Model 4 / 8 - DS

The machine conforms to what is provided for by:

- The Directive 98/37 CE of the European Parliament and Council, dated the 22nd June 1998.
- The Decree of the President of the Italian Republic dated the 24th July 1996, n.459
- The Directive 73/23/EEC, and subsequent modifications, implemented by the Italian State, with the Law of the 18th October 1977, n. 791 and subsequent Decree Law of the 25th November 1996, n. 626
- The Directive 89/336/EEC, modified by the Directive 92/31/EEC, implemented by the Italian State with the Decree Law of the 4th December 1992 n. 476.

F DECLARATION DE CONFORMITE CE

Le modèle ci dessous à été construit conformément aux normes CE:
Four électrique - Model 4 / 8 - DS

La machine est conforme aux prescriptions de:

- Directive 98/37CE du Parlement Européen et du Conseil, du 22 juin 1998.
- Décret du Président de la République du 24 juillet 1996, n.459.
- Directive 73/23/CEE et modifications successives, introduite en Italie avec la Loi 18 octobre 1977, n. 791 et Décret Législatif successif du 25 novembre 1996, n. 626.
- Directive 89/336/CEE, modifiée par la Directive 92/31/CEE, introduites en Italie avec le D.L. 04 décembre 1992 n. 476.

D KONFORMITÄTSERKLÄRUNG

Der nachstehende Geratetyp wurde in Übereinstimmung mit den EG-Vorschriften hergestellt:
Elektrischer Backofen - Gerätetyp 4 / 8 - DS

Die Maschine ist konform mit folgendem:

- Richtlinie 98/37EG des Europäischen Parlaments und Rates, vom 22. Juni 1998.
- Erlass des Präsidenten der Republik Nr. 459 vom 24. Juli 1996 Nr. 459.
- Richtlinie 73/23/EWG und spätere Änderungen, vom Italienischen Staat mit Gesetz Nr. 791 vom 18. Oktober 1977 und späterem Gesetzeserlass Nr. 626 vom 25. November 1996 aufgenommen.
- Richtlinie 89/336/EWG, von der Richtlinie 92/31/EWG geändert, vom Italienischen Staat mit Gesetzeserlass Nr. 476 vom 4. Dezember 1992 aufgenommen.

E DECLARATION DE CONFORMITÀ CE

El modelo indicado debajo ha sido de conformidad con las normas CE:
Horno eléctrico - Mod. 4 / 8 - DS

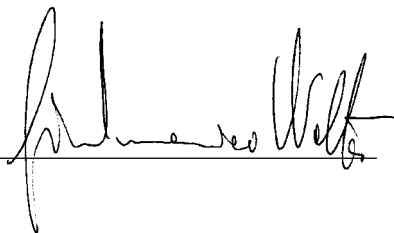
La máquina cumple todo lo previsto por:

- La Directiva 98/37CE del Parlamento Europeo y del Consejo, del 22 de junio de 1988.
- El Decreto del Presidente de la República del 24 de julio de 1986, n° 459.
- La Directiva 73/23/CEE, y posteriores modificaciones, adoptada por el Estado Italiano con la Ley 18 de octubre de 1977, n° 791 y posterior decreto ley del 25 de noviembre de 1996, n° 626.
- La Directiva 89/336/CEE, modificada por la Directiva 92/31/CEE, adoptadas por el Estado Italiano con D.L. 4 de diciembre de 1992 n° 476.

Matricola _____

Data 24 / 01 / 2002

Walter Giandomenico





I GARANZIA

La garanzia di buon funzionamento e di piena rispondenza delle macchine al servizio cui sono destinate è legata alla corretta applicazione delle istruzioni contenute in questo manuale.

Il costruttore declina ogni responsabilità diretta ed indiretta derivante da:

- Inosservanza delle istruzioni contenute nel manuale.
- Uso da parte di personale non addestrato.
- Uso non conforme a normative specifiche vigenti nel paese di installazione.
- Modifiche e/o riparazioni effettuate sulla macchina non autorizzate.
- Utilizzo di accessori e ricambi non originali.
- Eventi eccezionali.

La cessione della macchina fa automaticamente decadere la responsabilità del costruttore relativamente alla macchina in oggetto fatto salvo quanto concerne il rispetto della direttiva CEE 85/374 (responsabilità del prodotto per eventuali difetti di costruzione).

L'utilizzatore per poter usufruire della garanzia fornita dal costruttore deve osservare scrupolosamente le prescrizioni indicate nel presente manuale ed in particolare:

- Operare sempre nei limiti di impiego della macchina.
- Effettuare sempre una costante e diligente manutenzione.
- Adibire all'uso della macchina personale di capacità ed attitudini adeguate.

G GUARANTEE

The guarantee of good operation and total compliance of the machines to the service for which they are intended is related to the correct application of the instructions contained in this booklet.

The manufacturer declines all direct and indirect liability deriving from:

- Non-observance of the instructions contained in this booklet.
- Use by untrained personnel.
- Use not in compliance with the specifications in force in the country of installation.
- Unauthorised modifications and/or repairs carried out on the machine.
- The use of accessories and parts that are not genuine.
- Exceptional events.

The transfer of the machine to others automatically relieves the manufacturer of all responsibility regarding the machine except for what concerns the respect of the EEC directives 85/374 (responsibility of the product for any probable defects of manufacture).

In order to avail himself of the guarantee supplied by the manufacturer the user must scrupulously observe the instructions indicated in this booklet and especially:

- Always operate within the limits of use of the machine.
- Always carry out constant and diligent maintenance.
- Have the machine used by personnel of suitable capacity and aptitude.

F GARANTIE

La garantie de bon fonctionnement et de pleine correspondance des machines avec le service auquel elles sont destinées est liée à l'application correcte des instructions contenues dans ce manuel.

Le fabricant décline toute responsabilité directe et indirecte dérivant de:

- Non-respect des instructions contenues dans le manuel.
- Utilisation de la part de personnel non formé.
- Utilisation non conforme aux réglementations spécifiques en vigueur dans le pays d'installation.
- Modifications et/ou réparations non autorisées effectuées sur la machine.
- Utilisation d'accessoires et pièces de rechange non originaux.
- Événements exceptionnels.

La cession de la machine fait automatiquement déchoir la responsabilité du fabricant relativement à la machine en objet excepté en ce qui concerne le respect de la directive CEE 85/374 (responsabilité du produit pour les éventuels défauts de fabrication). Pour pouvoir jouir de la garantie fournie par le fabricant, l'utilisateur doit respecter scrupuleusement les prescriptions indiquées dans le présent manuel et en particulier:

- Opérer toujours dans les limites d'emploi de la machine.
- Effectuer toujours un entretien constant et diligent.
- Confier l'utilisation de la machine à du personnel ayant des capacités et attitudes adéquates.

D GARANTIE

Eine Garantie auf das gute Funktionieren der Geräte und die Erfüllung des Zwecks, für den sie bestimmt sind, wird nur unter der Bedingung gegeben, daß die in der vorliegenden Bedienungsanleitung enthaltenen Anweisungen korrekt beachtet werden. Der Hersteller übernimmt keine Haftung für direkte und indirekte Schäden bedingt durch:

- Die Nichtbeachtung der in der vorliegenden Bedienungsanleitung enthaltenen Anweisungen.
- Den Gebrauch des Gerätes durch nicht eingewiesenes Personal.
- Die Zuwiderhandlung gegen die im Installationsland geltenden Vorschriften bei Gebrauch des Geräts.
- Veränderungen u/o Reparaturen, die ohne Genehmigung am Gerät durchgeführt worden sind.
- Die Verwendung von nicht originalen Ersatz- und Zubehörteilen.
- Höhere Gewalt.

Der Weiterverkauf des Geräts führt zu einer sofortigen Befreiung des Herstellers von dessen Haftbarkeit für das Gerät, vorbehaltlich der Vorgaben der EWG-Richtlinie 85/374 (Haftbarkeit des Herstellers für eventuelle Konstruktionsfehler). Der Benutzer kann nur dann die vom Hersteller gegebene Garantie in Anspruch nehmen, wenn er die in der vorliegenden Bedienungsanleitung enthaltenen Vorschriften genau beachtet. Insbesondere muß er:

- Sich immer an die Einschränkungen für den Gebrauch des Geräts halten;
- Das Gerät konstant und sorgfältig instandhalten;
- Das Gerät nur von Personal mit geeigneten Kenntnissen und Fähigkeiten bedienen lassen.

E GARANTÍA

La garantía de buen funcionamiento y de plena correspondencia de las máquinas al servicio al que están destinadas está unida a la correcta aplicación de las instrucciones que contiene este manual. El fabricante declina toda responsabilidad directa e indirecta que derive de:

- Inobservancia de las instrucciones que contiene el manual.
- Uso por parte de personal no preparado.
- Uso no conforme con las normativas específicas en vigor en el país de instalación.
- Modificaciones y/o reparaciones realizadas a la máquina no autorizadas.
- Utilización de accesorios y recambios no originales.
- Casos excepcionales.

La cesión de la máquina provoca el vencimiento automático de la responsabilidad del fabricante respecto a la máquina en cuestión excepto en lo que concierne al respeto de la directiva CEE 85/374 (responsabilidad del producto ante posibles defectos de fabricación). El usuario para poder disfrutar de la garantía que le suministra el fabricante deberá observar con esmero las prescripciones que se indican en el presente manual y en especial:

- Actuar siempre dentro de los límites de uso de la máquina.
- Llevar a cabo siempre un mantenimiento constante y diligente.
- Destinar el uso de la máquina a personal con capacidad y aptitudes adecuadas.

I SICUREZZA DEL LAVORO

Il forno è stato progettato e costruito in conformità alle direttive:

- Direttiva 98/37/CE del Parlamento Europeo e del Consiglio, del 22 Giugno 1998
- Decreto del Presidente della Repubblica 24 luglio 1996 n° 459
- Direttiva 73/23/CEE, e successive modificazioni, recepita dallo Stato Italiano con Legge 18 Ottobre 1977, n° 791 e succ. D.Lgs. 25 Novembre 1996, n° 626
- Direttiva 89/336/CEE, così come modificata dalla Direttiva 92/31/CEE, recepita dallo Stato Italiano con D.Lgs. 04 Dicembre 1992, n° 476.

Ci consideriamo comunque a completa disposizione per chiarire ogni dubbio che dovesse sorgere durante l'utilizzo dei forni e per fornire ulteriori informazioni.

La macchina deve essere utilizzata solo da personale adeguatamente istruito allo scopo e che abbia letto con attenzione quanto contenuto in questa pubblicazione.

In qualità di operatore sono ammesse unicamente persone di età appropriato, in perfette condizioni psico-fisiche, di provata attitudine e capacità e provviste delle cognizioni necessarie per la manovra e la normale manutenzione di semplici componenti meccanici ed elettrici.

GB WORKING SAFETY

The kiln has been designed and built in conformity with directives:

- The Directive 98/37 CE of the European Parliament and Council, dated the 22nd June 1998.
- The Decree of the President of the Italian Republic dated the 24th July 1996, n.459
- The Directive 73/23/EEC, and subsequent modifications, implemented by the Italian State, with the Law of the 18th October 1977, n. 791 and subsequent Decree Law of the 25th November 1996, n. 626
- The Directive 89/336/EEC, modified by the Directive 92/31/EEC, implemented by the Italian State with the Decree Law of the 4th December 1992 n. 476.

We may, however, be considered at your disposition to clear any doubts that may arise during the use of the kilns and to supply any further information that may be needed.

The kiln must be used only by personnel suitably trained for the purpose and that has carefully read the contents of this publication. Only operators with the appropriate age can be admitted to the use of the kiln; they must be in perfect psycho-physical condition, of proven aptitude and capacity and provided with the necessary notions for operation and normal maintenance of simple mechanical and electrical components.

F SECURITE DU TRAVAIL

La machine a été conçue et fabriquée conformément aux directive:

- Directive 98/37CE du Parlement Européen et du Conseil, du 22 juin 1998.
- Décret du Président de la République du 24 juillet 1996, n.459.
- Directive 73/23/CEE et modifications successives, introduite en Italie avec la Loi 18 octobre 1977, n. 791 et Décret Législatif successif du 25 novembre 1996, n. 626.
- Directive 89/336/CEE, modifiée par la Directive 92/31/CEE, introduites en Italie avec le D.L. 04 décembre 1992 n. 476.

Nous restons dans tous les cas à la disposition du client pour répondre à toute question qu'il pourrait se poser pendant l'utilisation des machines et pour fournir toute information complémentaire. La machine doit être utilisée uniquement par du personnel formé spécifiquement ; ce personnel doit également avoir lu avec attention le contenu de cette publication. Seules des personnes d'âge approprié, en parfaites conditions psychophysiques, ayant des attitudes et capacités certaines et les connaissances nécessaires pour manoeuvrer et procéder à l'entretien normal de simples composants mécaniques et électriques sont admises en qualité d'opérateur.

D SICHERHEIT AM ARBEITSPLATZ

Das Gerät wurde in Übereinstimmung mit den harmonisierten Normen:

- Richtlinie 98/37EG des Europäischen Parlaments und Rates, vom 22. Juni 1998.
- Erlass des Präsidenten der Republik Nr. 459 vom 24. Juli 1996 Nr. 459.
- Richtlinie 73/23/EWG und spätere Änderungen, vom Italienischen Staat mit Gesetz Nr. 791 vom 18. Oktober 1977 und späterem Gesetzserlass Nr. 626 vom 25. November 1996 aufgenommen.
- Richtlinie 89/336/EWG, von der Richtlinie 92/31/EWG geändert, vom Italienischen Staat mit Gesetzserlass Nr. 476 vom 4. Dezember 1992 aufgenommen.

Für weitere Informationen und zur Klärung von Zweifeln, die bei Gebrauch des Gerätes eventuell auftauchen können, stehen wir jederzeit zur Verfügung. Das Gerät darf nur von Personal bedient werden, das für den Zweck angemessen eingewiesen worden ist und die vorliegende Bedienungsanleitung aufmerksam gelesen und verstanden hat. Zur Gerätebedienung zugelassen sind nur Personen angemessenen Alters, die sich guter körperlicher und geistiger Gesundheit erfreuen und über bewiesenes Geschick, die Fähigkeit und die Kenntnisse verfügen, die für die Handhabung und die normale Instandhaltung der einfachen mechanischen und elektrischen Komponenten notwendig sind.

E SEGURIDAD DEL TRABAJO

El horno se ha estudiado y fabricado de acuerdo con las directivas:

- La Directiva 98/37CE del Parlamento Europeo y del Consejo, del 22 de junio de 1998.
- El Decreto del Presidente de la República del 24 de julio de 1996, n° 459.
- La Directiva 73/23/CEE, y posteriores modificaciones, adoptada por el Estado Italiano con la Ley 18 de octubre de 1977, n° 791 y posterior decreto ley del 25 de noviembre de 1996, n° 626.
- La Directiva 89/336/CEE, modificada por la Directiva 92/31/CEE, adoptadas por el Estado Italiano con D.L. 4 de diciembre de 1992 n° 476.

En cualquier caso quedamos a su entera disposición para aclarar cualquier duda que surgiera durante la utilización de los hornos y para facilitar más información.

El horno debe utilizarlo sólo personal preparado de forma apropiada para ello y que haya leído atentamente todo el contenido de este manual.

Como operadores se admiten únicamente personas de edad apropiada, en perfectas condiciones psico-físicas, que hayan demostrado su aptitud y capacidad y que posean los conocimientos necesarios para manejar y llevar a cabo el regular mantenimiento de simples componentes mecánicos y eléctricos.

I

Per un migliore uso rispettare le seguenti indicazioni:

- Installare il forno in conformità alle istruzioni riportate al paragrafo "Installazione".
- Installare il forno in luogo al di fuori della portata di personale estraneo alle operazioni relative all'impiego e soprattutto di minori.
- Utilizzare il forno con grande attenzione, non distrarsi.
- Non indossare indumenti svolazzanti o con maniche aperte.
- Non permettere ad alcuno di avvicinarsi durante l'utilizzo.
- Non rimuovere, coprire o modificare le targhette collocate sul corpo macchina.
- Non rimuovere le protezioni in genere e non modificare o escludere le protezioni meccaniche ed elettriche.
- Lavorare unicamente i prodotti consentiti e non di altro tipo.

GB

To use the kiln better, respect the following instructions:

- Install the kiln in compliance with the instructions found in the paragraph "Installation".
- Install the kiln in an area out of reach of the personnel not authorised to operate it and especially out of the reach of minors.
- Use the kiln with great care and never be distracted.
- Do not wear ample clothing or clothing with wide and open sleeves.
- Do not let anyone approach it during use.
- Do not remove, cover or modify the identification plates placed on the machine body.
- Do not remove the protections and do not modify or bypass the mechanical and electrical protection devices.
- Work on the products permitted only and not on other types.

F

Pour une meilleure utilisation, respecter les indications suivantes:

- Installer le four conformément aux instructions reportées dans le paragraphe "Installation".
- Installer le four dans un lieu situé hors de portée du personnel étranger aux opérations relatives à l'emploi et surtout hors de portée des enfants.
- Utiliser le four avec grande attention, ne pas détourner son attention.
- Ne pas porter de vêtements larges ou avec des manches ouvertes.
- N'autoriser personne à s'approcher pendant l'utilisation.
- Ne pas enlever, couvrir ou modifier les plaquettes placées sur le corps de la machine.
- Ne pas enlever les protections et ne pas modifier ou enlever les protections mécaniques et électriques.
- Travailler uniquement les produits autorisés et aucun autre type de produit.

D

Damit für einen guten und sicheren Betrieb des Gerätes garantiert werden kann, müssen folgende Anweisungen beachtet werden:

- Bei der Installation des Geräts müssen die Anweisungen im Kapitel "Installation" beachtet werden.
- Das Ofen muß an einem Ort installiert werden, zu dem Unbefugte und Minderjährige keinen Zutritt haben.
- Bei der Gerätebenutzung muß sich die Bedienperson auf ihre Arbeit konzentrieren und darf sich nicht ablenken lassen.
- Das Tragen von Kleidungsstücken mit losen Zipfeln oder offenen Ärmeln ist verboten.
- Es muß sichergestellt werden, daß niemand zum Gerät Zutritt hat, so lange das Ofen in Betrieb ist.
- Die Schilder am Gerät dürfen weder entfernt noch abgedeckt oder verändert werden.
- Die Schutzabdeckungen dürfen nicht entfernt werden. Jede Veränderung an den mechanischen und elektrischen Schutzvorrichtungen ist verboten! Die Schutzvorrichtungen müssen immer voll funktionstüchtig sein.
- Mit dem Gerät dürfen ausschließlich die vom Hersteller empfohlenen Produkte verarbeitet werden.

E

Para utilizar mejor el horno respete las siguientes indicaciones:

- Instale el horno según la instrucciones que se indican en el párrafo "Instalación".
- Instale el horno en un lugar fuera del alcance de personas ajenas a las operaciones correspondientes al uso y sobre todo de menores.
- Utilice el horno prestando mucha atención, no se distraiga.
- No utilice prendas ligeras o con las mangas abiertas.
- No permita a nadie que se acerque durante su utilización.
- No elimine, cubra ni modifique las placas colocadas en el cuerpo máquina.
- No elimine las protecciones y no modifique las protecciones mecánicas y eléctricas.
- Utilice únicamente los productos permitidos y no productos de otro tipo.

I

- Non usare il forno come superficie d'appoggio e non appoggiarvi alcuno oggetto estraneo alle normali operazioni di lavoro.
- Non impiegare il forno con collegamenti elettrici di tipo "volante", a mezzo di cavi provvisori o non isolati.
- Controllare periodicamente lo stato del cavo di alimentazione e del pressacavo sul corpo macchina, sostituirlo prontamente quando necessario rivolgendosi per l'intervento a personale qualificato.
- Arrestare immediatamente il forno in caso di difetto, funzionamento anomalo, sospetto di rottura, movimenti non corretti, rumori insoliti.
- Prima di eseguire la pulizia o di effettuare interventi di manutenzione scollegare il forno dalla rete di alimentazione elettrica.

GB

- Do not use the kiln as a working top and do not place any objects on it that do not pertain to the normal working operations.
- Do not use the kiln with electrical connections of the temporary type, with temporary or non- insulated cables.
- Periodically check the state of the power cable and the cable clamp on the kiln body, replace it as soon as is necessary and have it done by qualified personnel.
- Stop the kiln immediately as soon as there is defective, or abnormal operation, a breakage is suspected, there are incorrect movements, unusual noises.
- Before cleaning or carrying out maintenance, disconnect the kiln from the electricity mains.

F

- Ne pas utiliser le four comme surface d'appui et ne poser dessus aucun objet qui ne fait pas partie des opérations normales de travail.
- Ne pas utiliser le four avec des branchements électriques de type "volant", avec des câbles provisoires ou non isolés.
- Contrôler périodiquement l'état du câble d'alimentation et du presse-câble sur le corps de le four, le remplacer rapidement quand cela est nécessaire en s'adressant pour l'intervention à du personnel qualifié.
- Arrêter immédiatement le four en cas de défaut, fonctionnement anormal, soupçon de rupture, mouvements incorrects, bruits insolites.
- Avant de procéder au nettoyage ou d'effectuer des interventions d'entretien, débrancher le four du réseau d'alimentation électrique.

I

- Utilizzare guanti protettivi per le operazioni di pulizia e di manutenzione.
- Per ogni intervento di manutenzione straordinaria rivolgersi al costruttore o a personale qualificato ed autorizzato.
- Non dirigere getti d'acqua ad alta pressione contro il forno (Rif. A).
- Durante la manipolazione di accessori taglienti, utilizzare guanti resistenti al taglio (Rif. B).

Si fa presente che i comandi elettrici, pulsanti selettori ecc., sono a bassa tensione 24 Volt.

GB

- Use protection working gloves for cleaning and maintenance.
- For all extraordinary maintenance consult the manufacturer or qualified or authorised personnel.
- Do not aim high-pressure jets of water at the kiln (Rif. A).
- When sharp accessories are manipulated, use cut-resistant gloves (Rif. B).

Note that the electrical controls, pushbuttons, selectors, etc., are low, 24 Volt, voltage.

F

- Utiliser des gants de protection pour les opérations de nettoyage et d'entretien.
- Pour toute intervention d'entretien extraordinaire, s'adresser au fabricant ou à du personnel qualifié et autorisé.
- Ne pas diriger de jets d'eau à haute pression contre le four (Rif. A).
- Pendant la manipulation d'accessoires coupants, utiliser des gants résistant aux coupures (Rif. B).

Nous rappelons que les commandes électriques, les boutons-poussoirs sélecteurs etc., sont à basse tension 24 Volts.

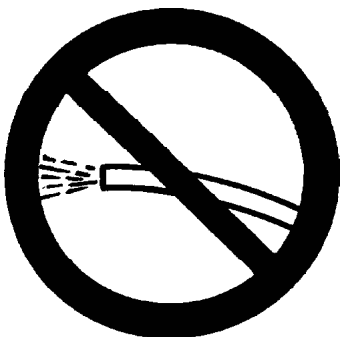
D

- Bei den Reinigungs- und Instandhaltungsarbeiten müssen Schutzhandschuhe getragen werden.
- Außerordentliche Wartungsarbeiten dürfen nur vom Hersteller oder von dazu befugtem, qualifiziertem Fachpersonal durchgeführt werden.
- Keinen Hochdruckwasserstrahl auf das Gerät richten (Rif. A)!
- Bei der Arbeit mit scharfen Zubehöerteilen müssen geeignete Schutzhandschuhe getragen werden (Rif. B)!

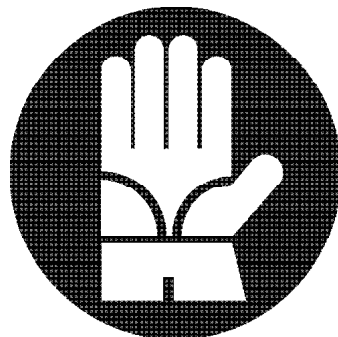
Es wird darauf hingewiesen, daß die elektrischen Steuerungen wie Wählschalter usw. mit 24 V Niederspannung versorgt werden.

E

- Utilice guantes de protección para las operaciones de limpieza y mantenimiento.
- Para cualquier operación de mantenimiento extraordinario acuda al fabricante o a personal cualificado y autorizado.
- No aplique chorros de agua a presión a el horno (Rif. A).
- Durante la manipulación de accesorios cortantes, utilice guantes resistentes al corte (Rif. B).



Rif. A



Rif. B

Mod.
4 DS • 8 DS

Forno elettrico
Electric oven
Four électrique
Elektrischer Backofen
Horno eléctrico

oem

MANUALE D'USO E MANUTENZIONE
OPERATING AND SERVICE MANUAL
MODE D'EMPLOI ET D'ENTRETIEN
BEDIENUNGS- UND WARTUNGSHANDBUCH
MANUAL DE USO Y MANTENIMIENTO

Зип-Сервисит

vsezip.ru

+7(812)987-08-8

I UTILIZZO

Questo forno viene utilizzato per la cottura di pizze, focacce, bruschette, panini, croissant.

La cottura può avvenire mediante apposite padelline, teglie, oppure direttamente sul piano refrattario.

GB USE

This oven is used to make pizzas, focaccia, bruschetta, rolls and croissants.

They can be cooked with the use of suitable pans and baking tins, or directly on the firestone.

F UTILISATION

Ce four est utilisé pour la cuisson de pizzas, fougasses, bruschettas, sanwichs, croissants.

La cuisson peut avoir lieu au moyen de petites poêles, de plaques, ou directement sur le plan réfractaire.

D GEBRAUCH

Dieser Ofen wird zum Backen von Pizza, Fladen, Bruschette, Brötchen, Croissants verwendet.

Der Backvorgang kann mittels entsprechender Pfännchen oder Backbleche bzw. direkt auf der feuerfesten Fläche erfolgen.

E UTILIZACIÓN

Esto horno es utilizado para la cocción de pizzas, hogazas, bruschette, bocadillos, croissant.

La cocción puede realizarse mediante sartenes especiales, bandejas de horno, o bien directamente sobre el plano refractario.

I AFFIDABILITÀ

Le soluzioni tecniche particolarmente semplici, la qualità dei materiali utilizzati e la facilità d'impiego rendono la macchina particolarmente affidabile nel tempo.

L'emissione di rumore della macchina è inferiore a 70 dB (A).

L'operatore preposto all'impiego della macchina deve essere istruito sull'uso.

R RELIABILITY

The particularly simple technical solutions, the quality of the materials used and the ease of use endow the machine with particular long-lasting reliability.

The noise level of the machine is below 70 dB (A).

The machine operator must be trained in the use of the machine.

F FIABILITE

Les solutions techniques particulièrement simples, la qualité des matériaux utilisés et la facilité d'emploi rendent la machine particulièrement fiable dans le temps.

L'émission de bruit de la machine est inférieure à 70 dB (A).

L'opérateur chargé d'utiliser la machine doit être formé pour son utilisation.

D ZUVERLÄSSIGKEIT

Die besonders einfachen technischen Lösungen, die Qualität der verwendeten Materialien und der einfache Gebrauch machen das Gerät auch auf lange Sicht so zuverlässig.

Die Lärmbelastung durch das Gerät liegt unter 70 dB (A).

Das Personal, das am Gerät arbeitet, muß entsprechend eingewiesen werden.

E FIABILIDAD

Las soluciones técnicas particularmente simples, la calidad de los materiales utilizados y la facilidad de uso hacen que el horno sea particularmente fiable con el tiempo.

La emisión de ruido del horno es inferior a 70 dB (A).

El operador destinado a utilizar el horno debe estar instruido para su utilización.

Mod.
4 DS • 8 DS

Forno elettrico
Electric oven
Four électrique
Elektrischer Backofen
Horno eléctrico

oem

MANUALE D'USO E MANUTENZIONE
OPERATING AND SERVICE MANUAL
MODE D'EMPLOI ET D'ENTRETIEN
BEDIENUNGS- UND WARTUNGSHANDBUCH
MANUAL DE USO Y MANTENIMIENTO

ЗинъЩецит

vsezip.ru

+7(812)987-08-8

I MATERIALI DI COSTRUZIONE

- Struttura forno (A - Fig. 2) acciaio inossidabile

ACCESSORI A RICHIESTA

- Pala (Fig. 3).

B MATERIALS OF WHICH IT IS MADE

- Oven structure (A - Fig. 2) stainless steel

ACCESSORIES BY REQUEST

- Peel (Fig. 3).

F MATERIAUX DE CONSTRUCTION

- Structure du four (A - Fig. 2) acier inoxydable

ACCESSOIRES SUR DEMANDE

- Pelle (Fig. 3).

D MATERIALIEN

- Struktur des Ofens (A - Abb. 2) rostfreier Stahl

ZUBEHÖR AUF ANFRAGE

- Schaufel (Abb. 3).

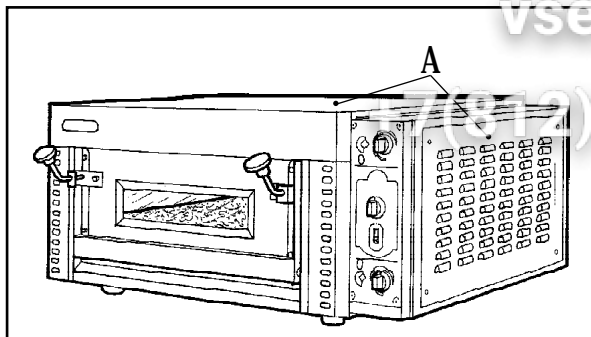
E MATERIALES DE FABRICACIÓN

- Estructura horno (A - Fig. 2) acero inoxidable

ACCESORIOS A PEDIDO

- Pala (Fig. 3).

Mod. 4-DS



Mod. 8-DS

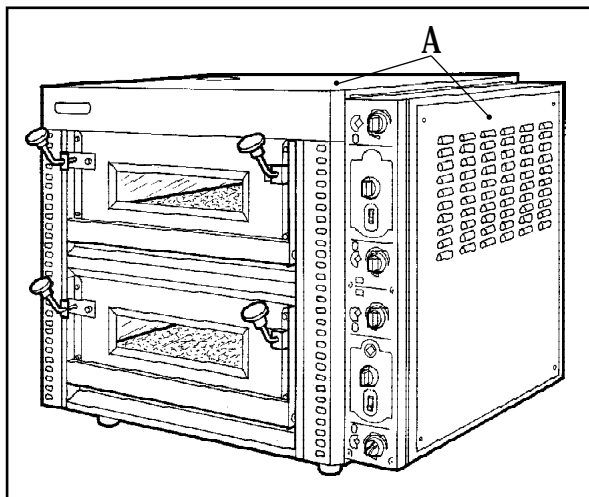


Fig./Abb. 2

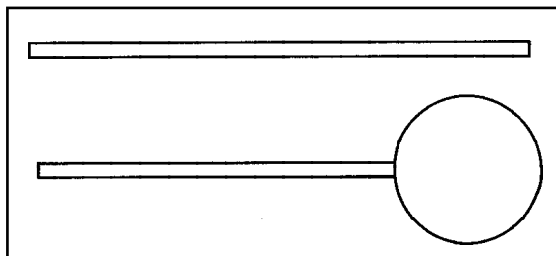


Fig./Abb. 3

I DESCRIZIONE FORNO (Fig. 3)

- | | |
|----------------------|-----------------------------------|
| 1) Porta. | 5) Pietra refrattaria. |
| 2) Vetro porta. | 6) Uscita cavo di alimentazione. |
| 3) Pannello comandi. | 7) Targa morsetto equipotenziale. |
| 4) Maniglia porta. | 8) Uscita fumi. |

G DESCRIPTION OF OVEN (Fig. 3)

- | | |
|-------------------|-------------------------------------|
| 1) Door. | 5) Fire stone (refractory surface). |
| 2) Glass door. | 6) Power supply cable outlet. |
| 3) Control panel. | 7) Unipotential terminal plate. |
| 4) Door handle. | 8) Fumes exhaust. |

F DESCRIPTION DU FOUR (Fig.3)

- | | |
|--------------------------|----------------------------------|
| 1) Porte. | 5) Pierre réfractaire. |
| 2) Vitre porte. | 6) Sortie du fil d'alimentation. |
| 3) Panneau de commandes. | 7) Plaque borne équipotentielle. |
| 4) Poignée porte. | 8) Sortie des fumées. |

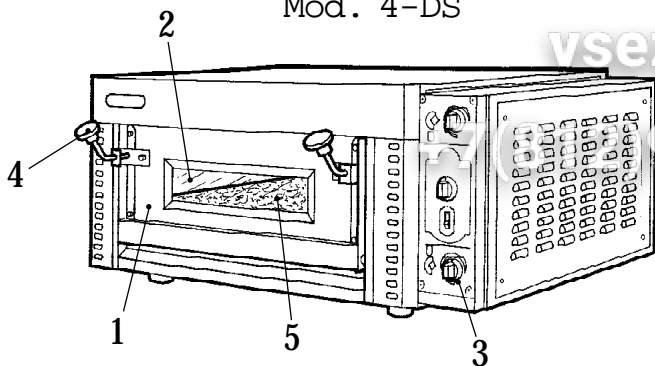
D BESCHREIBUNG DES OFENS (Abb.3)

- | | |
|-----------------|--------------------------------|
| 1) Tür. | 5) Feuerfester Stein. |
| 2) Türglas. | 6) Ausgang Speisekabel. |
| 3) Steuertafel. | 7) Schild Äquipotentialklemme. |
| 4) Türgriff. | 8) Rauch-Auslaß. |

E DESCRIPCION HORNO (Fig. 3)

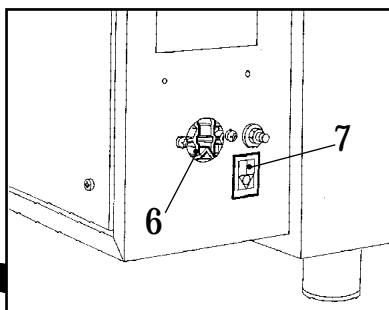
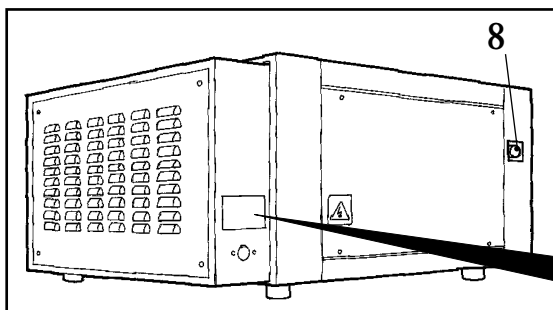
- | | |
|-------------------|----------------------------------|
| 1) Puerta. | 5) Piedra refractaria. |
| 2) Vidrio. | 6) Salida cable de alimentación. |
| 3) Panel mandos. | 7) Placa grampa equipotencial. |
| 4) Manija puerta. | 8) Salida humos. |

Mod. 4-DS

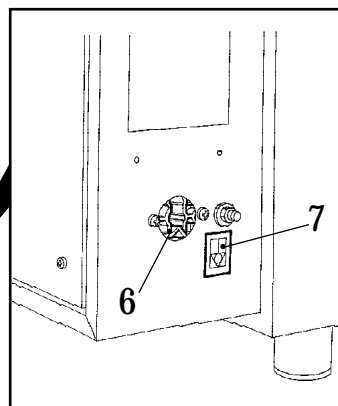
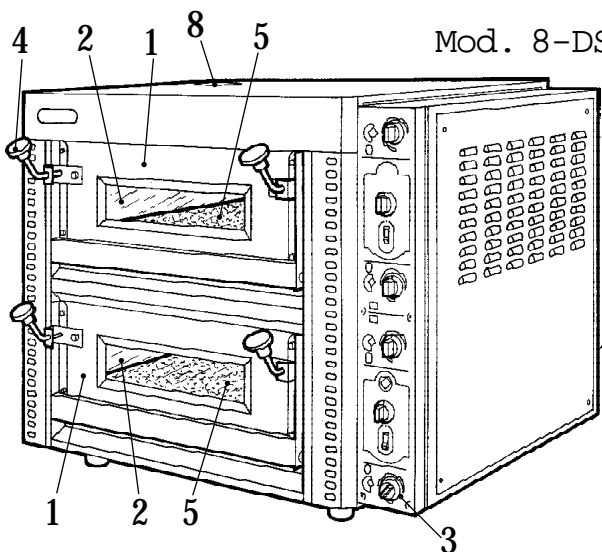


vsezip.ru

87-08-



Mod. 8-DS



Mod.
4 DS • 8 DS

Forno elettrico
Electric oven
Four électrique
Elektrischer Backofen
Horno eléctrico



MANUALE D'USO E MANUTENZIONE
OPERATING AND SERVICE MANUAL
MODE D'EMPLOI ET D'ENTRETIEN
BEDIENUNGS- UND WARTUNGSHANDBUCH
MANUAL DE USO Y MANTENIMIENTO

Зип Соцсетит

zip.ru

+7(812)987-08-8

I DATI TECNICI

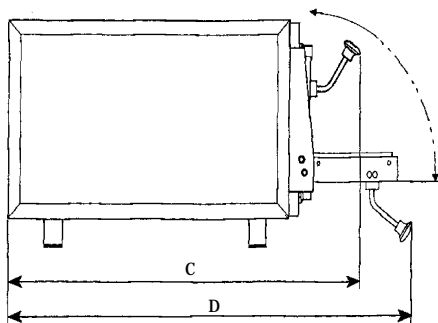
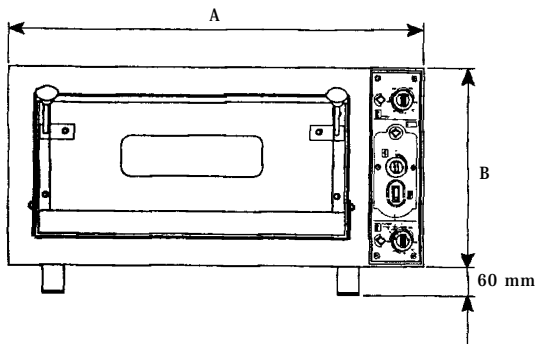
F DONNEES TECHNIQUES

E DATOS TECNICOS

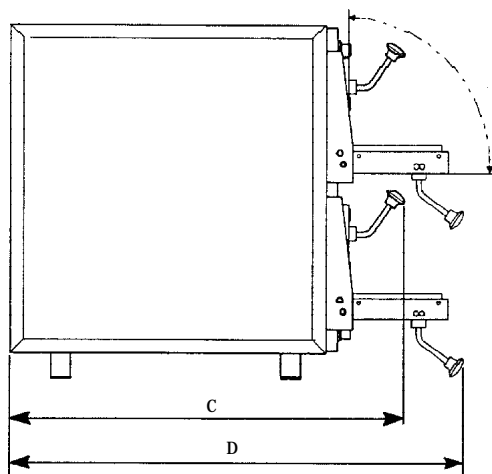
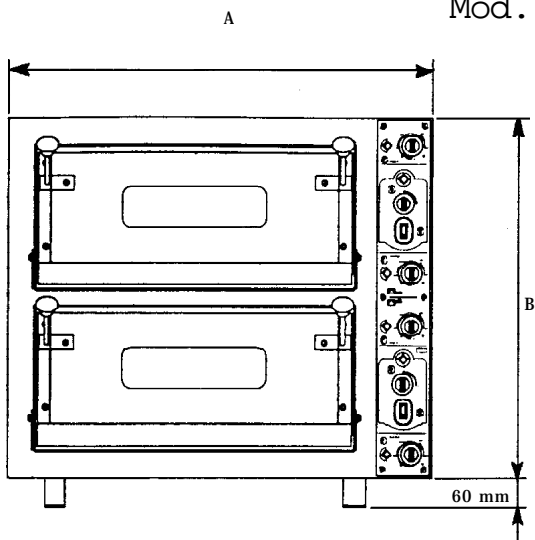
GB TECHNICAL DATA

D TECHNISCHE DATEN

Mod. 4-DS



Mod. 8-DS



MOD.	MISURE INTERNE INSIDE DIMENSIONS DIMENSIONS INTERIEURES INNENABMESSUNGEN MEDIDAS INTERNAS			MISURE ESTERNE OUTSIDE DIMENSIONS DIMENSIONS EXTERIEURES AUSSENABMESSUNGEN MEDIDAS EXTERNAS				PLSO NETTO NET WEIGHT POIDS NET NETZGEWICHT PESO NETO
	LARG.	PROF.	ALT.	A	B	C	D	Kg.
4-DS	630	630	170	1000	410	910	1035	93
8-DS	630	630	170	1000	740	910	1035	158

MOD.	RESISTENZA CIELO TOP RESISTANCE RESISTANCE HAUT WIDERSTAND DECKE RESISTENCIA TECHO			RESISTENZA PLATEA BEDPLATE RESISTANCE RESISTANCE BAS WIDERSTAND BODEN RESISTENCIA PISO		
	N°	Volt	W.CAD	N°	Volt	W.CAD
4-DS	1	230	2000	1	230	2000
8-DS	2	230	2000	2	230	2000

MOD.	ALLACCIAMENTO ELETTRICO PER OGNI FORNO ELECTRICITY CONNECTIONS BRANCHEMENT ELECTRIQUE POUR CHAQUE FOUR ELEKTRISCHER ANSCHLUSS FÜR JEDEN OFEN ENLACE ELECTRICO PARA CADA HORNO		
	TENSIONE RATING VOLTAGE TENSION SPANNUNG TENSION	POTENZA POWER PUISSANCE LEISTUNG POTENCIA	CAVO CABLE CABLE DRAAD CABO
MOD.	V - AC	Kw	V - AC
4 - DS	230 V 1 ~	4	3 x 4 mm ² *
	230 V 3 ~	4	4 x 2,5 mm ² *
	400 V 3 N ~	4	5 x 2,5 mm ² *
8 - DS	230 V 1 ~	8	3 x 4 mm ² *
	230 V 3 ~	8	4 x 2,5 mm ² *
	400 V 3 N ~	8	5 x 2,5 mm ² *

* Cavo di tipo H07RN-F

Mod.
4 DS • 8 DS

Forno elettrico
Electric oven
Four électrique
Elektrischer Backofen
Horno eléctrico

oem

MANUALE D'USO E MANUTENZIONE
OPERATING AND SERVICE MANUAL
MODE D'EMPLOI ET D'ENTRETIEN
BEDIENUNGS- UND WARTUNGSHANDBUCH
MANUAL DE USO Y MANTENIMIENTO

Зин-БизнесИТ

I DISIMBALLO

Estrarre l'apparecchiatura dall'imballo e posizionarla su una superficie di dimensioni adeguate alla forma e al peso da sopportare. Mentre si toglie l'imballo fare molta attenzione, in particolare bisogna evitare forti urti che potrebbero danneggiare l'attrezzatura.

Procedere alla pulizia dell'apparecchiatura, soprattutto quelle zone che saranno a diretto contatto con gli alimenti in cottura.

➔ **ATTENZIONE:** Gli elementi dell'imballaggio (sacchetti in plastica, cartone, chiodi, ecc.) non devono essere lasciati alla portata dei bambini in quanto potenziali fonti di pericolo.

GB UNPACKING

Remove the equipment from the packing and place it on a surface of suitable size for the shape and weight to be supported. Take particular care when removing the packing, and be very careful to avoid any hard knocks which could damage the equipment.

Clean the equipment, especially those areas that will be in direct contact with food being baked.

➔ **CAUTION:** The packing parts (plastic bags, cardboard, staples, etc.) must not be left within children's reach, since they are potential sources of danger.

F DEBALLAGE

Sortir l'appareil de l'emballage et le placer sur une superficie de dimensions appropriées à la forme et au poids à supporter. Faire très attention lorsque l'on ôte l'emballage, il faut en particulier éviter les chocs qui pourraient abîmer l'appareil.

Nettoyer l'appareil, surtout les zones qui seront en contact direct avec les aliments en cuisson.

➔ **ATTENTION :** Les éléments de l'emballage (sachets en plastique, carton, clous etc) ne doivent pas être laissés à la portée des enfants car ce sont des sources de danger en puissance.

D AUSPACKEN

Das Gerät aus der Verpackung nehmen und auf einer für die Form und das zu tragende Gewicht entsprechend bemessenen Fläche aufstellen. Beim Entfernen der Verpackung sehr sorgfältig vorgehen; insbesondere müssen starke Stöße, die das Gerät beschädigen könnten, vermieden werden. Die Reinigung des Geräts, insbesondere der Bereiche, die direkt mit den zu backenden Lebensmitteln in Berührung kommen, vornehmen.

➔ **ACHTUNG:** Die Verpackungselemente (Plastiktüten, Karton, Nägel etc.) dürfen nicht in Reichweite von Kindern gelassen werden, da sie potentielle Gefahrenquellen darstellen.

E DESEMBALAJE

Extraer el equipamiento del embalaje y colocarlo sobre una superficie de dimensiones adecuadas respecto de la forma y el peso a soportar. Mientras se quita el embalaje poner mucha atención, en particular hay que evitar los golpes fuertes que podrían dañar el equipamiento.

Proceder a la limpieza del equipamiento, sobretodo en aquellas zonas que se encontrarán en contacto directo con los alimentos durante cocción.

➔ **ATENCION:** Los elementos del embalaje (bolsas de plástico, cartón, clavos, etc.) no deben encontrarse al alcance de los niños pues constituyen una fuente de peligro.

I POSA IN OPERA DEGLI APPARECCHI

I FORNI DA PIZZA POSSONO ESSERE INSTALLATI:

- 1) Sopra un supporto di sostegno già esistente presso l'utente (per esempio un muretto).
In questo modo il piano di appoggio deve essere in grado di supportare il peso dei forni con una adeguata stabilità; inoltre l'installatore dovrà tenere conto di eventuali interventi di manutenzione nelle parti laterali del forno.
- 2) Sopra i supporti che possono essere forniti a richiesta.

segue ►

G SETTING UP THE EQUIPMENT

PIZZA OVENS CAN BE INSTALLED:

- 1) On a support already available on site to the user (for a example a low wall).
The support must be stable and adequate for the oven weight; whoever is installing the oven will also have to provide for future maintenance interventions on the oven's sides.
- 2) On supports that are available on request.

continues ►

F MISE EN ŒUVRE DES APPAREILS

LES FOURS A PIZZA PEUVENT ETRE INSTALLES:

- 1) Sur un support de soutien déjà existant chez l'utilisateur (par exemple un mur bas).
De cette façon le plan d'appui doit être en mesure de supporter le poids des fours avec une stabilité appropriée; par ailleurs l'appareilleur devra tenir compte des éventuelles interventions d'entretien sur les côtés du four.
- 2) Sur les supports qui peuvent être fournis sur demande.

suite ►

D INSTALLIERUNG DER GERÄTE

DIE PIZZA-ÖFEN KÖNNEN WIE FOLGT INSTALLIERT WERDEN:

- 1) Auf einer beim Benutzer bereits vorhandenen Stütze (z.B. eine Mauer).
Hierbei muß die Auflagefläche in der Lage sein, das Gewicht der Öfen mit entsprechender Stabilität zu tragen. Außerdem muß der Monteur eventuelle Wartungseingriffe an den seitlichen Teilen des Ofens berücksichtigen.
- 2) Auf den Stützen, die auf Anfrage lieferbar sind.

fortsetzung ►

E PUESTA EN MARCHA DE LOS APARATOS

LOS HORNOS DE PIZZA PUEDEN SER INSTALADOS:

- 1) Sobre un soporte de sostén existente ya en sede usuario (por ejemplo una pared).
De esta manera el plano de apoyo debe poder soportar el peso de los hornos con una adecuada estabilidad; además el instalador deberá tener en cuenta las posibles intervenciones de manutención en las partes laterales del horno.
- 2) Sobre los soportes que pueden ser suministrados bajo pedido.

sigue ►

I

I forni sono dotati di camino (parte terminale) \varnothing 80 mm. (Fig. 5) per lo scarico dei vapori di cottura sotto cappa di aspirazione o canna fumaria di sicuro tiraggio.

Togliere l'apparecchio dall'imballo e sistemarlo nel luogo di utilizzazione tenendo presente che:

- 1) Dall'interno della camera di cottura togliere il libretto di istruzioni, i risultati delle prove di collaudo, le maniglie della porta, il cartone ferma piano refrattario ed i piedi del forno.
- 2) Se durante la posa in opera si rendesse necessario appoggiare temporaneamente il forno su un lato, sfilate il piano refrattario dalla porta e poi inclinate l'apparecchio sul fianco opposto al lato comandi (Fig. 6).

segue ►

GB

All ovens are fitted with a chimney (80 mm \varnothing at the end - Fig. 5), to get rid of fumes through an extractor hood or a good chimney flue.

Unpack the equipment and place it where it is going to be used, keeping in mind that:

- 1) The instructions booklet, testing results, door handles, as well as the firestone stopping cardboard and the oven feet must be taken out of the cooking chamber.
- 2) If the oven is to be laid temporarily on its side during installation, the refractory surface must be pulled out through the door and the oven tilted on the side opposite the control panel (Fig. 6).

continues ►

F

Les fours sont équipés de cheminée (partie terminale) 80 mm (Fig. 5) pour l'élimination des vapeurs de cuisson sous forme de hotte d'aspiration ou de carneau montant au tirage sûr.

Sortir l'appareil de son emballage et le placer sur le lieu d'utilisation en se rappelant de:

- 1) Sortir le manuel de mode d'emploi, les résultats des essais, les poignées de la porte, le carton qui bloque le plan réfractaire et les pieds du four, de la chambre de cuisson.
- 2) Si pendant la mise en œuvre il fallait momentanément poser le four sur le côté, enlever le plan réfractaire par la porte et ensuite incliner l'appareil sur le côté opposé à celui des commandes (Fig. 6).

suite ►

D

Zum Ablass der Backdämpfe sind die Öfen mit Abzug (Endteil) \varnothing 80 mm (Abb. 5) in Form einer Abzugshaube oder eines Rauchkanals mit sicherem Zug ausgestattet.

Das Gerät aus der Verpackung nehmen und am Benutzungsort aufstellen, wobei folgendes berücksichtigt werden muß:

- 1) Aus dem Innern der Backkammer die Bedienungsanleitung, den Abnahmebericht, die Türgriffe, den Karton zum Festhalten der feuerfesten Fläche und die Stützfüße des Ofens herausnehmen.
- 2) Falls es während der Aufstellung erforderlich sein sollte, den Ofen zeitweilig auf einer Seite aufliegen zu lassen, die feuerfeste Fläche durch die Tür herausziehen und das Gerät dann auf die den Steuerbefehlen entgegengesetzte Seite neigen (Abb. 6).

fortsetzung ►

E

Los hornos están provistos de chimenea (parte terminal) \varnothing 80 mm. (Fig. 5) para la descarga de vapores de cocción en forma de campana de aspiración conducto de humo de tiraje seguro.

Quitar el aparato del embalaje y colocarlo en el lugar de utilización teniendo presente que:

- 1) Del interior de la cámara de cocción sacar el libretto de instrucciones, los resultados de las pruebas de control de calidad, las manijas de la puerta, el cartón bloqueo plano refractario y los pies del horno.
- 2) Si durante la puesta en marcha fuese necesario apoyar temporáneamente el horno sobre un lado, sacar el plano refractario de la puerta y luego inclinar el aparato sobre el lado opuesto de los mandos (Fig. 6).

sigue ➔

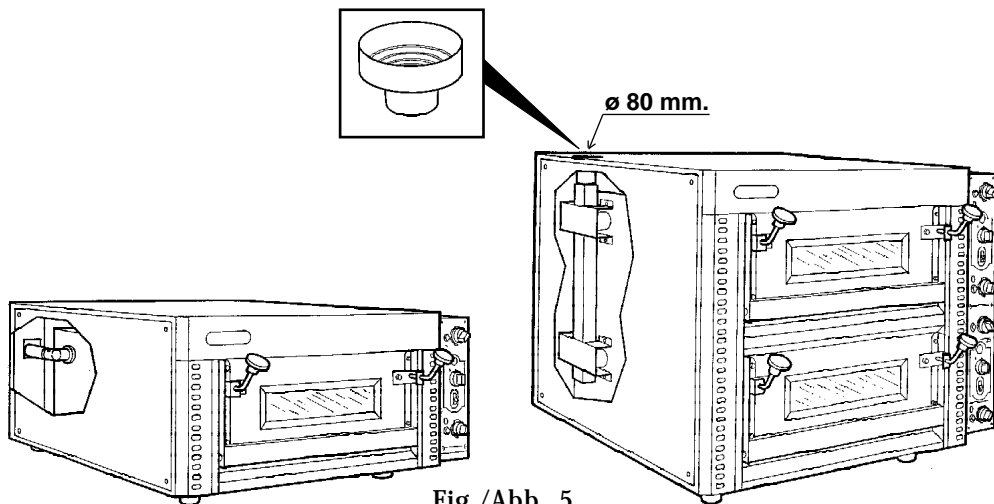


Fig./Abb. 5

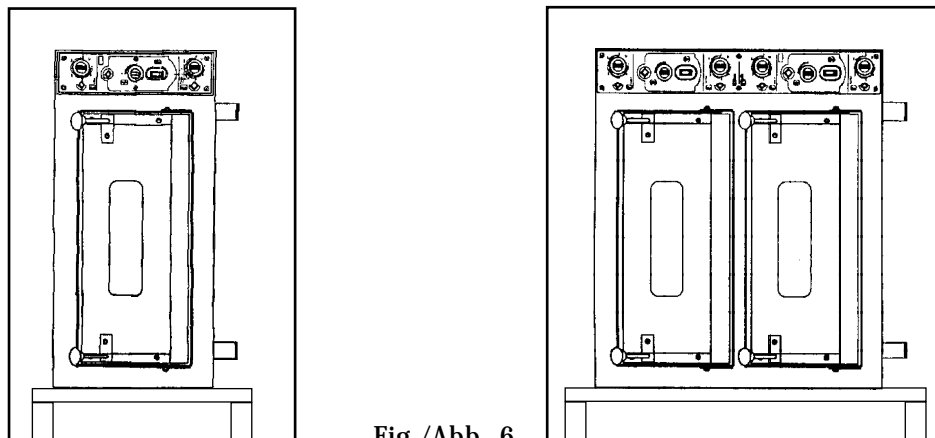


Fig./Abb. 6

Mod.
4 DS • 8 DS

Forno elettrico
Electric oven
Four électrique
Elektrischer Backofen
Horno eléctrico

oem

MANUALE D'USO E MANUTENZIONE
OPERATING AND SERVICE MANUAL
MODE D'EMPLOI ET D'ENTRETIEN
BEDIENUNGS- UND WARTUNGSHANDBUCH
MANUAL DE USO Y MANTENIMIENTO

Зин-Общесит

твсзирли

+7(812)987-08-8

I

➔ NON UTILIZZATE IL PANNELLO COMANDI COME PUNTO DI APPOGGIO DURANTE LA MOVIMENTAZIONE (Fig. 7).

3) Montare le maniglie (A) ed i piedi (B) sul forno (Fig. 3).

GB

➔ DO NOT LAY THE OVEN ON THE CONTROL PANEL DURING HANDLING (Fig 7).

3) Fit handles (A) and feet (B) (Fig. 8).

F

➔ NE PAS UTILISER LE PANNEAU DE COMMANDES COMME POINT D'APPUI PENDANT LE DEPLACEMENT (Fig. 7).

3) Monter les poignées (A) et les pieds (B) sur le four (Fig. 8).

D

➔ BENUTZEN SIE DIE STEUERTAFEL WÄHREND DER BEWEGUNG NICHT ALS AUFLAGEPUNKT (Abb. 7).

3) Die Griffe (A) und die Stützfüße (B) am Ofen montieren (Abb. 8).

E

➔ NO UTILIZAR EL PANEL DE MANDOS COMO PUNTO DE APOYO DURANTE EL DESPLAZAMIENTO (Fig. 7).

3) Montar las manijas (A) y los pies (B) en el horno (Fig. 8).

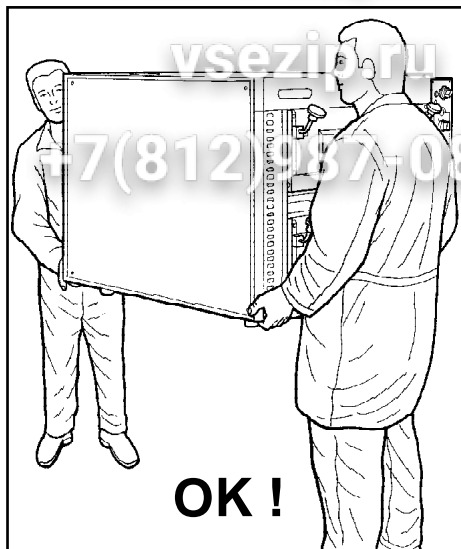
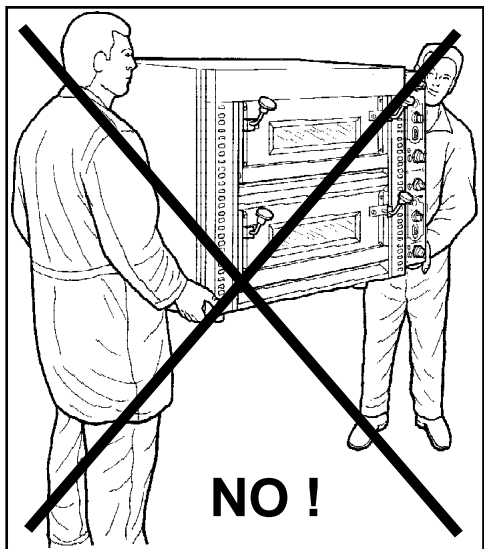


Fig./Abb. 7

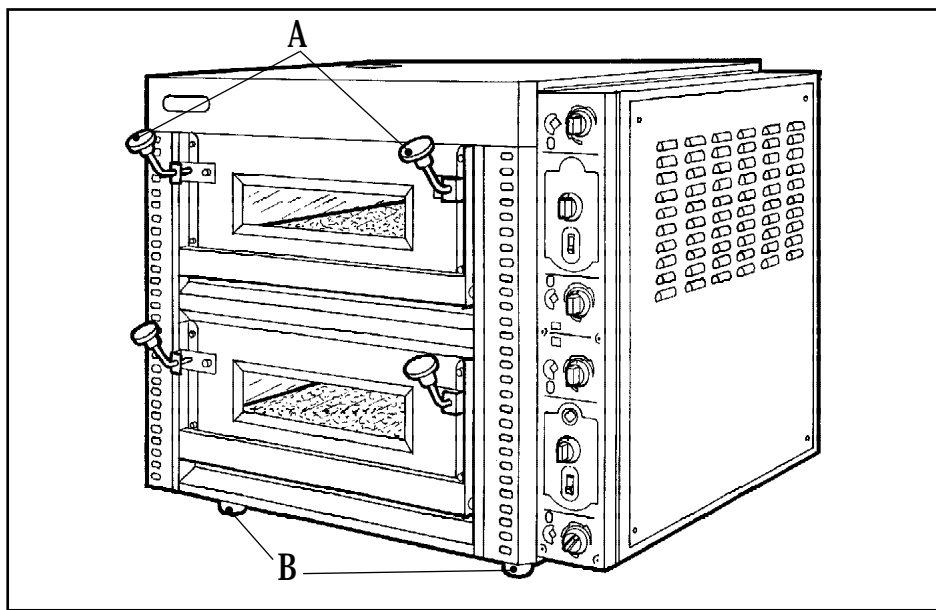


Fig./Abb. 8

I DISIMBALLO E POSA IN OPERA

- ➔ **IMPORTANTE:** L'apparecchio **NON** deve essere installato a ridosso di pareti infiammabili come mobili, pareti, divisorie o rivestimenti in perina o ecc. Si raccomanda di mantenere una distanza di sicurezza di almeno 20 cm. dalle pareti laterali e dalla parete posteriore del forno. Anche la pavimentazione sopra la quale viene installato l'apparecchio non deve essere di materiale infiammabile. In nessun caso è consentito riporre a ridosso dell'apparecchio oggetti infiammabili. Devono essere garantite le condizioni di sicurezza antincendio. **IL COSTRUTTORE DECLINA OGNI PRESTAZIONE IN GARANZIA OSSIA OGNI RESPONSABILITÀ PER INCENDI A PERSONE O COSE DERIVANTI DALL'INOSERVANZA DI TALI DISPOSIZIONI.**

GB UNPACKING AND INSTALLATION

- ➔ **IMPORTANT:** DO NOT install the appliance against flammable walls such as furniture, walls, partitions or matchboard cladding, etc. Keep a safety distance of at least 20 cm from side walls and the rear wall of the oven. Also, the floor on which the appliance is installed must not be in flammable material. NEVER place the appliance against flammable objects. Fire safety conditions must be guaranteed. **THE MANUFACTURER DECLINES ANY RESPONSIBILITY UNDER WARRANTY FOR FIRES AND BURNING OF PERSONS OR THINGS DUE TO FAILURE TO FOLLOW SAID REQUIREMENTS.**

F DEBALLAGE ET MISE EN PLACE

- ➔ **IMPORTANT:** L'appareil ne doit **PAS** être installé contre des parois inflammables comme des meubles, des cloisons ou des revêtements en bois etc. Nous recommandons de maintenir une distance de sécurité d'au moins 20 cm entre les parois latérales et la paroi postérieure du four. Le sol sur lequel est installé l'appareil ne doit pas être en matière inflammable. On ne peut en aucun cas poser des objets inflammables sur l'appareil. Les conditions de sécurités anti-incendie doivent être garanties. **LE CONSTRUCTEUR DÉCLINE TOUTE PRESTATION EN GARANTIE C'EST À DIRE TOUTE RESPONSABILITÉ POUR LES INCENDIES AUX PERSONNES OU AUX CHOSES DÉRIVANT DE LA NON OBSERVATION DE CES DISPOSITIONS.**

D AUSPACKEN UND INBETRIEBNAHME

- ➔ **WICHTIG:** Das Gerät darf **NICHT** an entzündbaren Wänden wie Möbeln, Trennwänden oder Spundbelägen etc. aufgestellt werden. Es wird darauf hingewiesen, daß ein Sicherheitsabstand von mindestens 20 cm von den seitlichen Wänden sowie von der Rückwand des Ofens eingehalten werden muß. Auch der Fußboden, auf dem das Gerät aufgestellt wird, darf nicht aus entflammaren Material sein. Auf keinen Fall ist es gestattet, entflammare Gegenstände am Gerät an- oder aufliegen zu lassen. Die Sicherheitsvoraussetzungen zur Brandverhütung müssen gewährleistet sein. **DER HERSTELLER LEHNT JEDE GARANTIELEISTUNG BZW. JEDE HAFTUNG FÜR DURCH BRAND ENTSTANDENE PERSONEN- ODER SACHSCHÄDEN, DIE AUF DIE NICHTBEACHTUNG DIESER VORSCHRIFTEN ZURÜCKZUFÜHREN SIND, AB.**

E DESEMBALAJE Y PUESTA EN MARCHA

→ IMPORTANTE: El aparato NO debe ser instalado cercano de paredes inflamables tales como muebles, paredes, divisorios o revestimientos machihembrados etc.

Se recomienda mantener una distancia de seguridad de por lo menos 20 cm. desde las paredes laterales y de la pared posterior del horno.

También el piso sobre el que es instalado el aparato no debe ser de material inflamable.

En ningún caso se permite colocar cerca del aparato objetos inflamables. Deben ser garantizadas las condiciones de seguridad antiincendio. **EL CONSTRUCTOR RENUNCIA A TODA PRESTACION EN GARANTIA O SEA A TODA RESPONSABILIDAD DEBIDO A INCENDIOS A PERSONAS O COSAS CAUSADOS POR EL INCUMPLIMIENTO DE DICHAS DISPOSICIONES.**

I ALLACCIAMENTO ELETTRICO

PRIMA DI ALLACCIARE IL FORNO ALLA RETE, TENERE PRESENTE CIEP.

- 1) E' indispensabile collegare l'apparecchiatura ad un efficace impianto di messa a terra; verificare questo fondamentale requisito di sicurezza ed in caso di dubbio, richiedere un controllo accurato dell'impianto da parte di personale qualificato.
- 2) L'apparecchio deve essere incluso in un sistema equipotenziale la cui efficacia deve essere verificata secondo le norme vigenti.

Il collegamento viene effettuato mediante una vite contrassegnata dal simbolo • posta in corrispondenza dell'ingresso del cavo di alimentazione (Fig. 9). **segue** ▶

II ELECTRICAL CONNECTIONS

BEFORE YOU CONNECT THE OVEN TO THE MAINS, REMEMBER THAT:

- 1) It is essential to connect the equipment to a good earthing system; check that this fundamental safety requirement is met; if in doubt, ask for a check carried out on the system by qualified personnel.
 - 2) The system must be part of a unipotential set up, tested according to current regulations.
- Connection is made with a screw marked •, at the point of entry of the supply cable (Fig. 9). **continues** ▶

III BRANCHEMENT ELECTRIQUE

AVANT DE BRANCHER LE FOUR AU RESEAU, SE RAPPELER QUE:

- 1) Il est indispensable de brancher l'appareil à une installation efficace de mise à la terre. Vérifier cette qualité requise de sécurité fondamentale et en cas de doute, demander un contrôle soigneux de l'installation de la part d'une personne qualifiée.
- 2) L'appareil doit être inclus dans un système équipotentiel dont l'efficacité doit être vérifiée selon les normes en vigueur.

Le branchement est effectué au moyen d'une vis marquée par le symbole • placée en correspondance de l'entrée du fil d'alimentation (Fig. 9). **suite** ▶

IV ELEKTRISCHER ANSCHLUSS

VOR DEM ANSCHLUSS DES OFENS AN DIE NETZLEITUNG MUSS FOLGENDES BERÜCKSICHTIGT WERDEN:

- 1) Es ist unverzichtbar, das Gerät an eine leistungsfähige Erdungsanlage anzuschließen. Diese grundlegende Sicherheitsanforderung überprüfen und im Zweifelsfall eine sorgfältige Kontrolle der Anlage durch Fachpersonal anfordern.
- 2) Das Gerät muß in ein Äquipotentialsystem eingegliedert werden, dessen Leistungsfähigkeit gemäß den geltenden Normen überprüft werden muß.

Der Anschluß wird mittels einer mit dem Symbol • gekennzeichneten Schraube, die sich in der Nähe des Eingangs des Speisekabels befindet, ausgeführt (Abb. 9). **fortsetzung** ▶

E CONEXION ELECTRICA

ANTES DE CONECTAR EL HORNO A LA RED, TENER PRESENTE QUE:

- 1) Es indispensable conectar el equipamiento a una eficaz instalación de conexión a tierra; verificar este fundamental requisito de seguridad y en caso de dudas, requerir un control escrupuloso de la instalación a personal calificado.
- 2) El aparato debe ser incluido en un sistema equipotencial cuya eficacia debe seguir las normas vigentes.

La conexión es efectuada mediante un tornillo contraseñado por el símbolo • coincidiendo con la entrada del cable de alimentación (Fig. 9).

sigue ➡

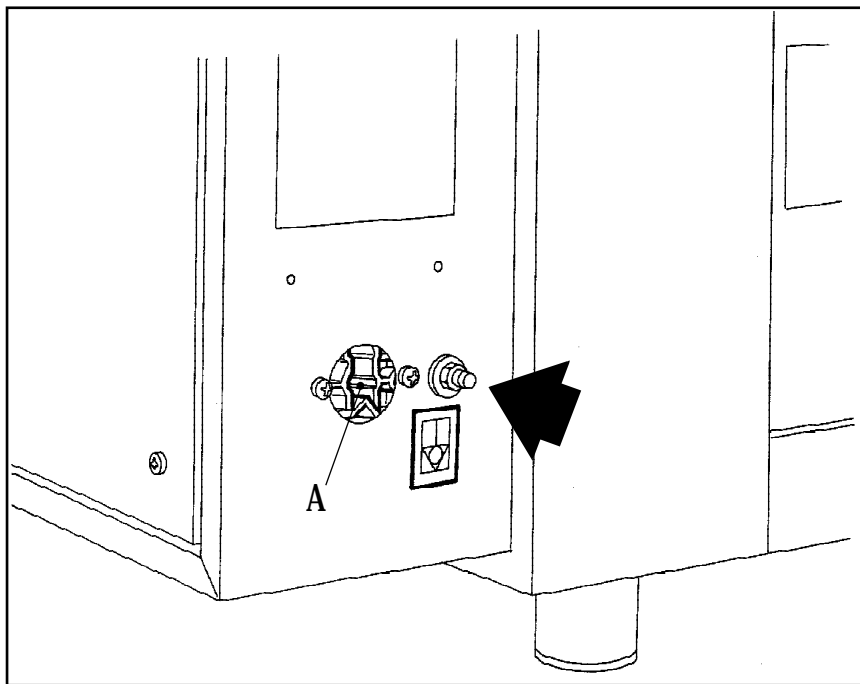


Fig./Abb. 9

I

- 3) Il forno è dotato di un ingresso del cavo di alimentazione (A) (Fig. 9). Questo cavo deve essere del tipo H07RN-F e di sezione adeguata in funzione della potenza e della tensione dell'apparecchio. Il cavo di alimentazione non deve essere messo in trazione o schiacciato.
- 4) Collegare il forno ad un interruttore generale di tipo omipolare che interrompa tutti i contatti incluso il neutro con distanza tra i contatti aperti di almeno mm.3, con magnetotermico di sicurezza o con fusibili di protezione. Inoltre l'interruttore generale deve trovarsi in prossimità dell'apparecchio e facilmente accessibile.

segue ►

GB

- 3) The oven is fitted with a supply cable inlet (A) (Fig. 9). The cable must be of the H07RN-F type, and a size adequate for the equipment power and voltage. The supply cable must never be pulled or pressed.
- 4) Connect the oven to a multiple pole main switch, capable to break all contacts, neutral included, with a distance of at least 3 mm between open contacts, and fitted with a safety magneto-thermic switch or safety fuse. The main switch must also be located close to the equipment and be easily accessible.

continues ►

F

- 3) Le four est muni d'une entrée du fil d'alimentation (A) (Fig. 9). Ce dernier doit être du type H07RN-F et avoir une section adaptée en fonction de la puissance et du voltage de l'appareil. Le fil d'alimentation ne doit être ni tiré ni écrasé.
- 4) Brancher le four à un interrupteur général de type omipolaire qui interrompe tous les contact y compris le conducteur neutre avec une distance entre les contacts ouverts d'au moins 3 mm, avec magnétothermique de sécurité ou fusibles de protection. Par ailleurs, l'interrupteur général doit se trouver à proximité de l'appareil et facilement accessible.

suite ►

D

- 3) Der Ofen ist mit einem Speisekabel-Eingang ausgestattet (A) (Abb. 9). Dieser muß vom Typ H07RN-F sein und einen der Leistung und der Spannung des Geräts entsprechenden Querschnitt aufweisen. Das Speisekabel darf nicht gespannt oder zusammengedrückt werden.
- 4) Den Ofen an einen Hauptschalter vom omipolaren Typ anschließen, der alle Kontakte einschließlich des Nulleiters unterbricht, mit einem Abstand von mindestens mm 3 zwischen den offenen Kontakten, mit Magnetschutzschalter oder mit Sicherungen. Außerdem muß sich der Hauptschalter in der Nähe des Geräts befinden und leicht zugänglich sein.

fortsetzung ►

E

- 3) El horno está dotado de un ingreso del cable de alimentación (A) (Fig. 9). Este último debe ser del tipo H07RN-F y de sección adecuada en función de la potencia y de la tensión del aparato. El cable de alimentación no debe ser puesto en tracción o aplastado.
- 4) Conectar el horno a un interruptor general de tipo omipolar que interrumpa todos los contactos incluso el neutro con distancia entre contactos abiertos de al menos mm.3, con magnetotérmico de seguridad o con fusibles de protección. Además el interruptor general debe encontrarse en las cercanías del aparato y fácilmente accesible. **sigue** ►

ЗИП ОБЩЕПИТ
zip.ru
+7(812)987-08-

I SISTEMI DI SICUREZZA

Ogni camera di cottura è dotata di un termostato di sicurezza (A - Fig. 10) che in caso di sovratemperatura eccessiva provvede a sezionare l'alimentazione delle resistenze.

Per riaccendere l'apparecchio, si deve prima eliminare le cause che hanno attivato la sicurezza, poi togliere il fianco destro del forno e premere il pulsante rosso di riarmo del termostato (B).

ADDESTRAMENTO

Il personale che effettua l'installazione e l'allacciamento elettrico è tenuto ad istruire adeguatamente gli utenti sul funzionamento dell'impianto e sulle misure di sicurezza da seguire.

GB SAFETY SYSTEMS

Each cooking chamber is fitted with a safety thermostat (A - Fig. 10) that will cut all supply in case of overheating.

To switch the oven back on, you must first deal with the cause of safety system activation, then take the right side off and press the red button to restart the thermostat (B).

TRAINING

The personnel in charge of oven installation and of any electrical connection must properly instruct the user on system operation and on safety measures to comply with.

F SYSTEMES DE SECURITE

Chaque chambre de cuisson est équipée d'un thermostat de sécurité (A - Fig. 10) qui, en cas de surchauffe excessive sectionne l'alimentation des résistances.

Pour rallumer l'appareil, il faut éliminer les causes qui ont activées la sécurité, ensuite enlever le côté droit du four et appuyer sur le bouton rouge de rétablissement du thermostat (B).

FORMATION

Le personnel qui effectue l'installation et le branchement est tenu de former de façon adéquate les utilisateurs sur le fonctionnement de l'installation et sur les mesures de sécurité à suivre.

D SICHERHEITSSYSTEME

Jede Backkammer ist mit einem Sicherheitsthermostat (A - Abb. 10) ausgestattet, der bei übermäßiger Temperatur die Speisung der Widerstände abtrennt.

Um das Gerät wieder einzuschalten, müssen zuerst die Ursachen, die die Sicherheitsvorrichtung aktiviert haben, beseitigt werden, dann das rechte Seitenteil des Ofens abnehmen und den roten Druckknopf zum Reset des Thermostats (B) betätigen.

EINWEISUNG

Das Personal, das die Installierung und den elektrischen Anschluß vornimmt, ist dazu angehalten, die Benutzer entsprechend in den Betrieb der Anlage und die zu befolgenden Sicherheitsmaßnahmen einzuweisen.

E SISTEMAS DE SEGURIDAD

Cada cámara de cocción está dotada de un termostato de seguridad (A) (Fig. 10) el que en caso de exceso de temperatura provee a seccionar la alimentación de las resistencias.

Para reencender el aparato, primero se deben eliminar las causas que han activado el sistema de seguridad, luego quitar el flanco derecho del horno y presionar el pulsador rojo de reinado del termostato (B).

ADiestRAMIEnto

El personal que efectúa la instalación y el enlace eléctrico debe asesorar adecuadamente a los usuarios acerca del funcionamiento de la instalación y las medidas de seguridad que se deben respetar.

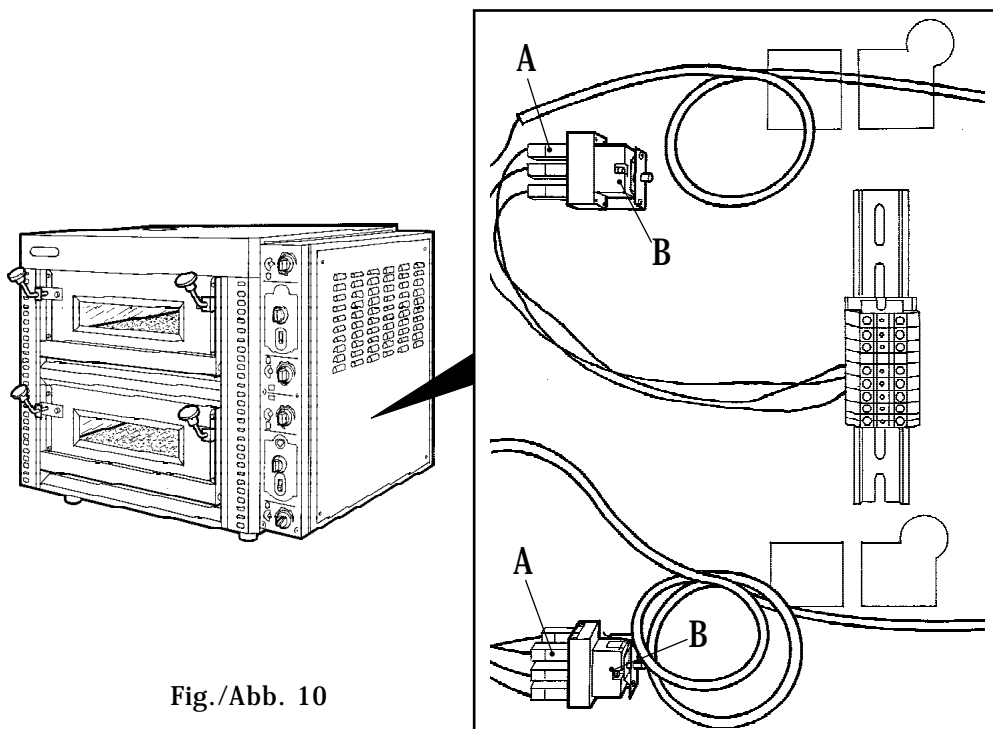


Fig./Abb. 10

Mod.
4 DS • 8 DS

Forno elettrico
Electric oven
Four électrique
Elektrischer Backofen
Horno eléctrico

oem

MANUALE D'USO E MANUTENZIONE
OPERATING AND SERVICE MANUAL
MODE D'EMPLOI ET D'ENTRETIEN
BEDIENUNGS UND WARTUNGSHANDBUCH
MANUAL DE USO Y MANTENIMIENTO

Зип-Сервисит

vsezip.ru

+7(812)987-08-08

I PANNELLO COMANDI (Fig. 11)

- 1) Interruttore generale.
- 2) Termostato regolabile cielo (0-400).
- 3) Termostato regolabile platea (0-400).
- 4) Interruttore illuminazione interna.
- 5) Lampada spia termostato platea.
- 6) Lampada spia generale.
- 7) Lampada spia termostato cielo.

GB CONTROL PANEL (Fig. 11)

- 1) Main switch.
- 2) Top adjustable thermostat (0-400).
- 3) Bedplate adjustable thermostat (0-400).
- 4) Inside light switch.
- 5) Bedplate thermostat indicator.
- 6) Main light.
- 7) Top thermostat indicator.

F PANNEAU DE COMMANDES (Fig. 11)

- 1) Interrupteur général.
- 2) Thermostat réglable haut (0-400).
- 3) Thermostat réglable bas (0-400).
- 4) Interrupteur d'éclairage intérieur.
- 5) Voyant thermostat bas.
- 6) Voyant général.
- 7) Voyant thermostat haut.

D STEUERTAFEL (Abb. 11)

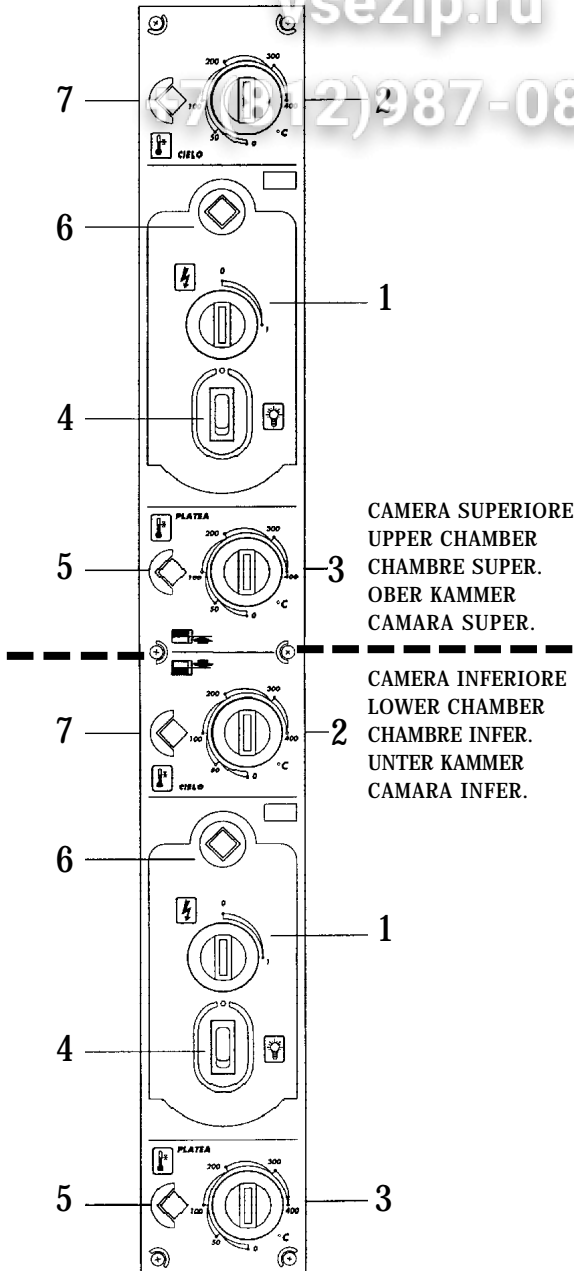
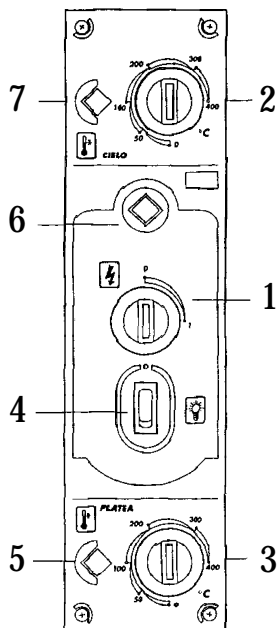
- 1) Hauptschalter.
- 2) Einstellbarer Thermostat Decke (0-400).
- 3) Einstellbarer Thermostat Boden (0-400).
- 4) Schalter Innenbeleuchtung.
- 5) Kontrolleuchte Thermostat Boden.
- 6) Kontrolleuchte allgemein.
- 7) Kontrolleuchte Thermostat Decke.

E PANEL DE MANDOS (Fig. 11)

- 1) Interruptor general.
- 2) Termostato regulable techo (0-400).
- 3) Termostato regulable piso (0-400).
- 4) Interruptor iluminación interna.
- 5) Luz indicadora termostato piso.
- 6) Luz indicadora general.
- 7) Luz indicadora termostato techo.

Mod. 4-DS

Mod. 8-DS



CAMERA SUPERIORE
 UPPER CHAMBER
 CHAMBRE SUPER.
 OBER KAMMER
 CAMARA SUPER.

CAMERA INFERIORE
 LOWER CHAMBER
 CHAMBRE INFER.
 UNTER KAMMER
 CAMARA INFER.

Fig./Abb. 11

Зин-Соцсит
7(812)987-08-

I ISTRUZIONI PER L'UTENTE

- Si raccomanda all'utente di verificare che l'installazione dell'apparecchio sia stata fatta in modo idoneo; la ditta costruttrice non risponde delle garanzie o danni fatti derivanti da cattiva installazione, imperfetta manutenzione, imperizia d'uso.
- Spegnerne sempre l'interruttore elettrico principale alla fine dell'utilizzazione dell'apparecchio, soprattutto durante le operazioni di manutenzione e riparazione.
Il forno deve essere impiegato solo per lo scopo previsto: cottura della pizza.

GB USER INSTRUCTIONS

- The user is advised to check that oven installation has been properly carried out; the manufacturer will accept no responsibility for any damage coming from faulty installation, bad maintenance or improper use.
- Always switch the main switch off when you have finished using the oven, and especially during maintenance and repair operations.
The oven must only be used for what it was meant for: cooking pizzas.

F INSTRUCTIONS POUR L'UTILISATEUR

- Nous recommandons à l'utilisateur de vérifier que l'installation de l'appareil soit faite de façon adéquate; la maison constructrice ne répond pas des garanties ou dommages dérivant d'une mauvaise installation, d'un entretien non parfait, d'une mauvaise utilisation.
- Il faut toujours éteindre l'interrupteur électrique principal à la fin de l'utilisation de l'appareil, surtout pendant les opérations d'entretien ou de réparation.
Le four doit être utilisé uniquement dans le but prévu : cuisson de la pizza.

D HINWEISE FÜR DEN BENUTZER

- Dem Benutzer ist dringend anzuraten, zu überprüfen, daß die Installierung des Geräts in geeigneter Weise vorgenommen wurde. Die Herstellerfirma übernimmt keine Garantien oder Haftung für Schäden, die sich aus fehlerhafter Installierung, unzureichender Wartung oder Unerfahrenheit im Gebrauch ableiten.
- Am Ende der Benutzung des Geräts immer den elektrischen Hauptschalter ausschalten, vor allem während der Wartungs- und Reparaturarbeiten. Der Ofen darf nur für den vorgesehenen Zweck eingesetzt werden: das Backen von Pizza.

E INSTRUCCIONES PARA EL USUARIO

- Se recomienda al usuario verificar que la instalación del aparato haya sido realizada en modo idóneo; la empresa constructora no ofrece garantía en el caso de daños causados por una errada instalación, imperfecta manutención, uso no adecuado.
- Apagar siempre el interruptor eléctrico principal al fin de la utilización del aparato, sobretodo durante las operaciones de manutención y reparación. El horno debe ser empleado sólo para el objetivo preestablecido: cocción de pizzas.

Зир-Буджетит
www.zirbu.com
8 (2) 987-08-

I COTTURA DELLA PIZZA

Seguire le norme di cottura, almeno nel primo periodo d'uso, fino a che la pratica e l'esperienza non vi consentano di impostare personalmente tempi e temperature.

- Per la cottura della pizza direttamente sul piano refrattario (platea) si consiglia di regolare il termostato cielo (2) a 300°C ed il termostato (platea) (3) a 210°C.
- Per la cottura della pizza in teglia (misura massima cm.60x60) si consiglia di regolare il termostato cielo (2) a 210°C ed il termostato platea (3) a 300°C.

GB COOKING THE PIZZA

Follow cooking instructions, at least at the beginning; practice and experience will then enable you to set your own times and temperatures.

- To cook pizzas directly on the refractory surface (bedplate) you are advised to set the top thermostat (2) to 300 °C and the bedplate thermostat (3) to 200 °C.
- To cook pizzas in pans (max size 60 x 60 cm), our advise is to set the top thermostat (2) to 210 °C and the bedplate thermostat (3) to 300 °C.

F CUISSON DE LA PIZZA

Suivre les normes de cuisson, au moins pendant la première période d'utilisation, jusqu'à ce que l'expérience ne vous permette d'établir personnellement les temps et les températures.

- Pour la cuisson de la pizza directement sur le plan réfractaire (bas) nous conseillons de régler le thermostat haut (2) à 300°C et le thermostat (bas) (3) à 200°C.
- Pour la cuisson de la pizza sur plaque (dimension maximum 60x60 cm) nous conseillons de régler le thermostat haut (2) à 210°C et le thermostat bas (3) à 300°C.

D BACKEN DER PIZZA

Die Normen zum Backvorgang zumindest während der ersten Zeit der Benutzung befolgen, bis die Praxis und Erfahrung es Ihnen gestatten, Zeiten und Temperaturen persönlich festzulegen.

- Zum Backen von Pizza direkt auf der feuerfesten Fläche (Boden) wird eine Einstellung des Decken-Thermostats (2) auf 300°C und des Boden-Thermostats (3) auf 200°C empfohlen.
- Zum Backen von Pizza in Blechen (max. Abmessungen cm 60 x 60) wird eine Einstellung des Decken-Thermostats (2) auf 210°C und des Boden-Thermostats (3) auf 300°C empfohlen.

E COCCION DE LA PIZZA

Seguir las normas de cocción, al menos durante el primer período de uso, hasta que la práctica y la experiencia les permitan establecer personalmente tiempos y temperaturas.

- Para la cocción de la pizza directamente sobre el plano refractario (piso) se aconseja regular el termostato techo (2) a 300°C y el termostato (suelo) (3) a 200°C.
- Para la cocción de la pizza en bandeja para horno (medida máxima cm.60x60) se aconseja regular el termostato techo (2) a 210°C y el termostato suelo (3) a 300°C.

I LUCE INTERNA DELLA CAMERA

Per accendere la luce della camera si agisce sull'interruttore 4.

Si consiglia di non lasciare acceso continuamente la luce, ma accenderla solo quando si controlla la cottura della pizza.

Questo permetterà alla lampada una maggiore durata.

GB COOKING CHAMBER LIGHT

Operate switch 4 to turn on the light in the cooking chamber.

Do not leave the light on, but just switch it on when you want to check the pizza.

The light will last longer this way.

F LUMIERE INTERIEURE DE LA CHAMBRE

Pour allumer la lumière intérieure de la chambre on agit sur l'interrupteur 4.

Nous conseillons de ne pas laisser la lumière toujours allumée, mais de l'allumer uniquement lorsque l'on contrôle la cuisson de la pizza.

Ceci permet une plus longue durée de l'ampoule.

D INNENBELEUCHTUNG DER KAMMER

Zum Einschalten der Beleuchtung der Kammer wird der Schalter 4 betätigt.

Es wird empfohlen, das Licht nicht ständig eingeschaltet zu lassen, sondern es nur dann einzuschalten, wenn man den Backvorgang der Pizza kontrolliert.

E LUZ INTERIOR DE LA CAMARA

Para encender la luz de la cámara se acciona el interruptor 4.

Se aconseja no dejar encendida continuamente la luz, sino encenderla solamente cuando se controla la cocción de la pizza.

Esto permitirá a la lámpara una mayor duración.

I PULIZIA E MANUTENZIONE

PULIZIA ESTERNA DEL FORNO

Prima di iniziare le operazioni di pulizia e/o manutenzione, scollegare il forno dalla rete elettrica staccando la spina. Pulire giornalmente il forno con acqua tiepida saponata, quindi risciacquare abbondantemente e asciugare con cura. Evitare nel modo più assoluto di pulire con pagliette, spazzole o raschietti di acciaio comune in quanto possono depositare particelle ferrose che ossidandosi provocano punti di ruggine.

Evitare di ricorrere all'uso di lame o utensili che provocano danni o rugosità superficiali.

C CLEANING AND MAINTENANCE

CLEANING THE OVEN ON THE OUTSIDE

Before starting any cleaning and/or maintenance operation, disconnect the oven from the mains by pulling off the plug. Clean the oven daily with warm soapy water, then rinse with abundant water and dry carefully. The use of steel wool, brushes or scrapers made of ordinary steel is to be strictly avoided, as they can leave iron bits behind which are bound to oxidize and induce rust formation.

Avoid also using any blade or tool that may damage or roughen the surface.

F NETTOYAGE ET ENTRETIEN

NETTOYAGE EXTERIEUR DU FOUR

Avant de commencer les opérations de nettoyage et/ou entretien, débrancher le four du courant en débranchant la fiche. Nettoyer le four tous les jours avec de l'eau tiède savonneuse, ensuite rincer abondamment et essuyer soigneusement. Il faut absolument éviter de nettoyer à la paille, avec des brosses ou des racloirs en acier commun car il pourraient déposer des particules ferreuses qui, en s'oxydant, provoqueraient des points de rouille. Eviter d'utiliser des lames ou des outils qui endommagent ou qui provoquent de la rouille superficielle.

D REINIGUNG UND WARTUNG

ÄUSSERE REINIGUNG DES OFENS

Vor Beginn der Reinigungs- und/oder Wartungsarbeiten den Ofen von der elektrischen Netzleitung abtrennen, indem der Stecker abgezogen wird. Der Ofen muß täglich mit lauwarmem Seifenwasser gereinigt, mit reichlich Wasser abgespült und sorgfältig abgetrocknet werden. Es muß absolut vermieden werden, zur Reinigung Putzwohle, Bürsten oder Schaber aus gewöhnlichem Stahl zu verwenden, da sich dabei Eisenpartikel ablagern können, die beim Oxydieren Rostpunkte bilden. Die Zuhilfenahme von Klingen oder Werkzeugen, die eine Beschädigung oder Aufrauung der Oberfläche bewirken, muß unbedingt vermieden werden.

E LIMPIEZA Y MANUTENCION

LIMPIEZA EXTERNA DEL HORNO

Antes de iniciar las operaciones de limpieza y/o manutención, desconectar el horno de la red eléctrica desenchufando. Limpiar diariamente el horno con agua tibia jabonosa, enjuagar abundantemente y secar bien. Evitar terminantemente limpiar con estropajos, cepillos o rascadores de acero común porque pueden depositar partículas ferrosas las que oxidándose provocan puntos de herrumbre.

Evitar el uso de cuchillas o herramientas las que pueden provocar daños o rugosidad superficiales.

I AVVERTENZE GENERALI PER LA PULIZIA

- ➔ Le operazioni di pulizie delle pareti interne più vicine alle resistenze, devono essere eseguite staccando fisicamente la spina dalla presa elettrica e ad apparecchiatura completamente fredda.
- ➔ La pulizia giornaliera deve essere eseguita all'inizio di ogni ciclo di lavoro, al fine di evitare l'eccessivo indurimento dei residui organici sull'apparecchiatura.

segue ➔

GB GENERAL CLEANING INSTRUCTIONS

- ➔ Cleaning operations for the inside walls nearest the resistances, must be carried out by physically disconnecting the plug from the electrical outlet and with the appliance completely cold.
- ➔ Daily cleaning must be carried out at the start of every work cycle, in order to prevent excessive hardening of an organic residuals on the appliance.

continues ➔

F AVERTISSEMENTS POUR LE NETTOYAGE

- ➔ Les opérations de nettoyage des parois intérieures les plus proches des résistances, doivent être effectuées en débranchant la prise de courant électrique et lorsque les appareils sont complètement froids.
- ➔ La nettoyage quotidien doit être effectué au début de chaque cycle de travail afin d'éviter le durcissement excessif des résidus organiques sur l'appareil.

suite ➔

D ALLGEMEINE HINWEISE ZUR REINIGUNG

- ➔ Die Reinigungsarbeiten an den Innenwänden in der Nähe der Widerstände müssen nach physischem Abziehen des Steckers aus der elektrischen Steckdose und bei vollkommen kaltem Gerät ausgeführt werden.
- ➔ Die tägliche Reinigung muß zu Beginn eines jeden Arbeitszyklus ausgeführt werden, um das übermäßige Verhärten der organischen Rückstände auf dem Gerät zu vermeiden.

fortsetzung ➔

E ADVERTENCIAS GENERALES PARA LA LIMPIEZA

- ➔ Las operaciones de limpieza de las paredes internas más cercano a las resistencias, deben ser realizadas desprendiendo físicamente el enchufe de la toma eléctrica y con el equipamiento completamente frío.
- ➔ La limpieza jornalera debe realizarse al inicio de cada ciclo de trabajo al fin de evitar el excesivo endurecimiento de los residuos orgánicos en el equipamiento.

sigue ➔

I

La sicurezza delle apparecchiature per uso alimentare è vincolata ai criteri di pulizia a cui essa viene assoggettata, in quanto il ristagno di residui organici, a lungo andare, possono provocare culture di germi sicuramente nocivi per l'alimentazione umana, con la conseguenza estrema di rendere inutilizzabili tali apparecchiature se non assoggettate ad una completa revisione presso il costruttore.

GB

The safety of the equipment for food use is tied to the cleaning criteria to which it is subjected, since any stagnation of organic residuals can eventually cause the breeding of germs which are certainly harmful for human nutrition, with the extreme consequence of making the equipment unusable, unless it is fully overhauled by the manufacturer.

F

La sécurité des appareils pour usage alimentaire est liée aux critères de nettoyage auxquels elle est sujette, car la stagnation des résidus organiques, peut provoquer, à la longue, des cultures de germes certainement nocifs pour l'alimentation humaine, avec la conséquence extrême de rendre ces appareils inutilisables s'ils ne sont pas sujets à une révision complète chez le constructeur.

D

Die Sicherheit von Geräten zum Einsatz im Lebensmittelbereich ist an die Kriterien der Sauberkeit, denen sie unterstellt werden, gebunden, da die Anhäufung von organischen Rückständen auf lange Sicht Keimkulturen, die mit Sicherheit schädlich für die menschliche Ernährung sind, bewirken kann, woraus sich im Extremfall die Konsequenz ergibt, daß diese Geräte unbrauchbar werden, sofern sie nicht einer kompletten Revision beim Hersteller unterzogen werden.

E

La seguridad de los equipamientos para uso alimentario está vinculada a los criterios de limpieza utilizados por lo referente a los estancamientos de residuos orgánicos; con el pasar del tiempo pueden provocar proliferaciones de gérmenes seguramente nocivos para la alimentación humana, con la posibilidad inclusive de arruinar dichos equipamientos si no se someten a una completa revisión en la sede del fabricante.

I PULIZIA E MANUTENZIONE



ATTENZIONE: non lavare l'apparecchiatura con getti d'acqua diretti ed in pressione poichè eventuali infiltrazioni ai componenti elettrici potrebbero pregiudicare il regolare funzionamento dell'apparecchiatura e dei sistemi di sicurezza.

GB CLEANING AND MAINTENANCE



WARNING: do not wash the equipment using direct jets of water as this could get to electrical components and jeopardize the proper working of the oven and of its safety systems.

continues ►

F NETTOYAGE ET ENTRETIEN



ATTENTION: ne pas laver l'appareil avec des jets d'eau directs et sous pression car des éventuelles infiltrations aux pièces électriques pourraient porter atteinte au fonctionnement de l'appareil et des systèmes de sécurité.

suite ►

D REINIGUNG UND WARTUNG



ACHTUNG: Das Gerät nicht mit direktem und unter Druck stehendem Wasserstrahl waschen, da ein eventuelles Eindringen zu den elektrischen Komponenten die reguläre Funktion des Geräts und der Sicherheitssysteme beeinträchtigen kann.

fortsetzung ►

E LIMPIEZA Y MANUTENCION



ATENCION: no lavar el equipamiento con chorros de agua directas y bajo presión porqué las eventuales infiltraciones podrían dañar los componentes eléctricos perjudicando el regular funcionamiento del equipamiento y de los sistemas de seguridad.

sigue ►

I PULIZIA INTERNA DEL FORNO

Il piano refrattario del forno può essere pulito con una spazzola dopo averlo portato a la massima temperatura attraverso le sottostanti resistenze. Nel caso si proceda con questo tipo di pulizia, sarà opportuno raccogliere, di volta in volta, i residui bruciati e le polveri che si accumulano sotto il piano refrattario con l'impiego di un aspirapolvere.

E' sottointeso che il forno dovrà essere staccato dalla presa di corrente per tutte le operazioni di manutenzione. In nessun caso si dovrà mai far uso di getti d'acqua o pulenti in bombole sotto pressione per la pulizia del forno.

GB CLEANING THE OVEN ON THE INSIDE

The oven refractory surface can be cleaned with a brush after bringing it to max temperature, as produced by the resistances under it. If you choose to clean the oven this way, collect the burnt bits and any dust that may have built up under the refractory surface, using a vacuum cleaner. Of course, before any cleaning operation the oven should first be disconnected from the mains. Under no circumstances should water jets or cleaning jets from pressure canisters be used to clean the oven.

F NETTOYAGE INTERIEUR DU FOUR

Le plan réfractaire du four peut être nettoyé avec une brosse après l'avoir porté à la température maximum par les résistances se trouvant dessous. Dans le cas où l'on procède à ce type de nettoyage, il est souhaitable de recueillir, chaque fois, les restes brûlés et les poussières qui s'accumulent sous le plan réfractaire, à l'aide d'un aspirateur.

Il est sous-entendu que le four devra être débranché de la prise de courant pour toutes les opérations d'entretien. On ne devra en aucun cas utiliser des jets d'eau ou des nettoyeurs en bombes sous pression pour le nettoyage du four.

D INNERE REINIGUNG DES OFENS

Die feuerfeste Fläche des Ofens kann, nachdem man sie über die darunterliegenden Widerstände auf die Höchsttemperatur gebracht hat, mit einer Bürste gereinigt werden. Falls man diese Art von Reinigung vornimmt, ist es angebracht, jedes Mal die verbrannten Rückstände und den Staub, der sich unter der feuerfesten Fläche ansammelt, mit einem Staubsauger aufzusaugen. Es versteht sich von selbst, daß der Ofen für alle Wartungsarbeiten von der Steckdose abgetrennt sein muß. In keinem Fall darf man jemals einen Wasserstrahl oder Reinigungsmittel in unter Druck stehenden Sprühdosen zur Reinigung des Ofens verwenden.

E LIMPIEZA INTERNA DEL HORNO

El plano refractario del horno puede limpiarse con un cepillo luego de haberlo llevado a la máxima temperatura a través de resistencias subyacentes. En el caso que se proceda con este tipo de limpieza, será conveniente recoger cada vez los residuos quemados y el polvo que se acumula bajo el plano refractario con el empleo de una aspiradora. Se sobreentiende que el horno deberá ser desconectado de la toma de corriente para todas las operaciones de mantención. En ningún caso se deben utilizar chorros de agua o bombas aerosoles bajo presión para la limpieza del horno.

I SOSTITUZIONE PARTI DI RICAMBI

➔ Prima di sostituire parti dell'apparecchio, scollegare elettricamente il forno tramite l'interruttore generale.

SOSTITUZIONE COMPONENTI ELETTRICI

Togliendo il pannello destro (A - Fig. 12) si accede ai termostati cielo e platea, al termostato di sicurezza ed ai morsetti di alimentazione mentre togliendo completamente il pannello comandi (B) si accede alle resistenze.

segue ➔

GB REPLACING PARTS

➔ Before replacing any part, disconnect the oven by switching off at the mains.

REPLACING ELECTRICAL COMPONENTS

The top and bedplate thermostats, the safety thermostat and input terminals are accessed by removing the right panel (A - Fig. 12), while resistances are reached by removing completely the control panel (B).

continues ➔

F REMPLACEMENT DES PIÈCES DE RECHANGE

➔ Avant de remplacer des pièces de l'appareil, débrancher le four de l'électricité au moyen de l'interrupteur général.

REPLACEMENT DES PIÈCES ELECTRIQUES

En enlevant le panneau droit (A - Fig. 12) on accède aux thermostats haut et bas, au thermostat de sécurité et aux bornes d'alimentation, alors qu'en enlevant complètement le panneau de commandes (B) on accède aux résistances.

suite ➔

D AUSWECHSELN VON ERSATZTEILEN

➔ Bevor am Gerät Teile ausgewechselt werden, muß der Ofen über den Hauptschalter elektrisch abgetrennt werden.

AUSWECHSELN VON ELEKTRISCHEN KOMPONENTEN

Durch Abnehmen der rechten Platte (A - Abb. 12) erhält man Zugang zu den Thermostaten der Decke und des Bodens, zum Sicherheitsthermostat und zu den Klemmen der Speisung, während man beim vollständigen Abnehmen der Steuertafel (B) Zugang zu den Widerständen erhält.

E SUSTITUCION DE PARTES DE REPUESTO

➔ Antes de sustituir partes del equipamiento, desconectar eléctricamente el horno con el interruptor general.

SUSTITUCION COMPONENTES ELECTRICOS

Quitando el panel derecho (A - Fig. 12) se accede a los termostatos techo y piso, al termostato de seguridad y a los bornes de alimentación mientras que quitando completamente el panel de mandos (B) se accede a las resistencias.

sigue ➔

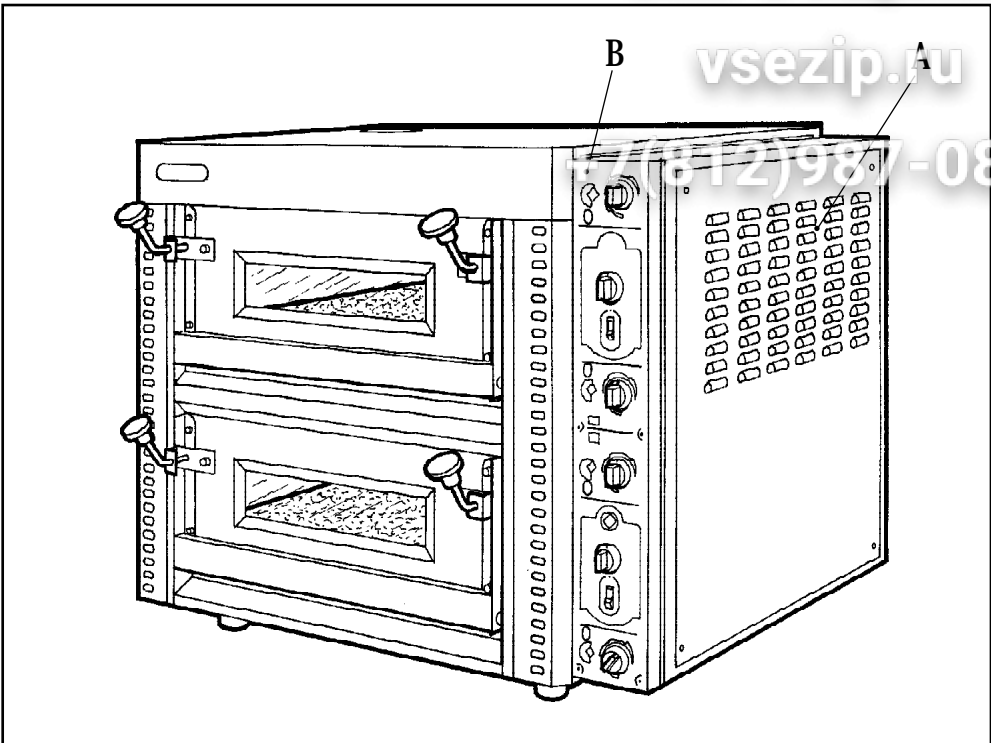


Fig./Abb. 12

I SOSTITUZIONE LAMPADA ILLUMINAZIONE INTERNO CAMERA DI COTTURA

- 1) Attendere che il forno si sia raffreddato, svitare il vetro posto all'interno della camera di cottura (lato sinistro) (Fig. 13).
- 2) Sostituire la lampada con una avente le stesse caratteristiche tecniche.

GB REPLACING THE COOKING CHAMBER LIGHT

- 1) Wait until the oven has cooled down, and undo the glass inside the cooking chamber (left side) (Fig. 13).
- 2) Replace the light with one having the same technical features.

continues ►

F REMPLACEMENT DE L'AMPOULE INTERIEURE DE LA CHAMBRE DE CUISSON

- 1) Attendre que le four se soit refroidi, dévisser la vitre postérieure à l'intérieure de la chambre de cuisson (côté gauche) (Fig. 13).
- 2) Remplacer l'ampoule avec une autre ampoule ayant les mêmes caractéristiques techniques.

suite ►

D AUSWECHSELN DER LAMPE ZUR INNENBELEUCHTUNG DER BACKKAMMER

- 1) Warten, bis der Ofen abgekühlt ist, dann das im Innern der Backkammer angebrachte Glas (linke Seite) abschrauben (Abb. 13).
- 2) Die Lampe gegen eine andere mit den gleichen technischen Eigenschaften auswechseln.

fortsetzung ►

E SUSTITUCION LAMPARA ILUMINACION INTERIOR CAMARA DE COCCION

- 1) Esperar que el horno se haya enfriado, destornillar el vidrio colocado en el interior de la cámara de cocción (lado izquierdo) (Fig. 13).
- 2) Sustituir la lámpara por una que posea las mismas características técnicas.

sigue ►

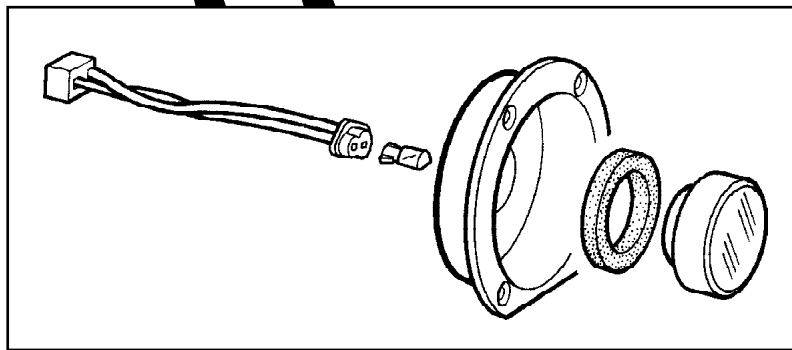
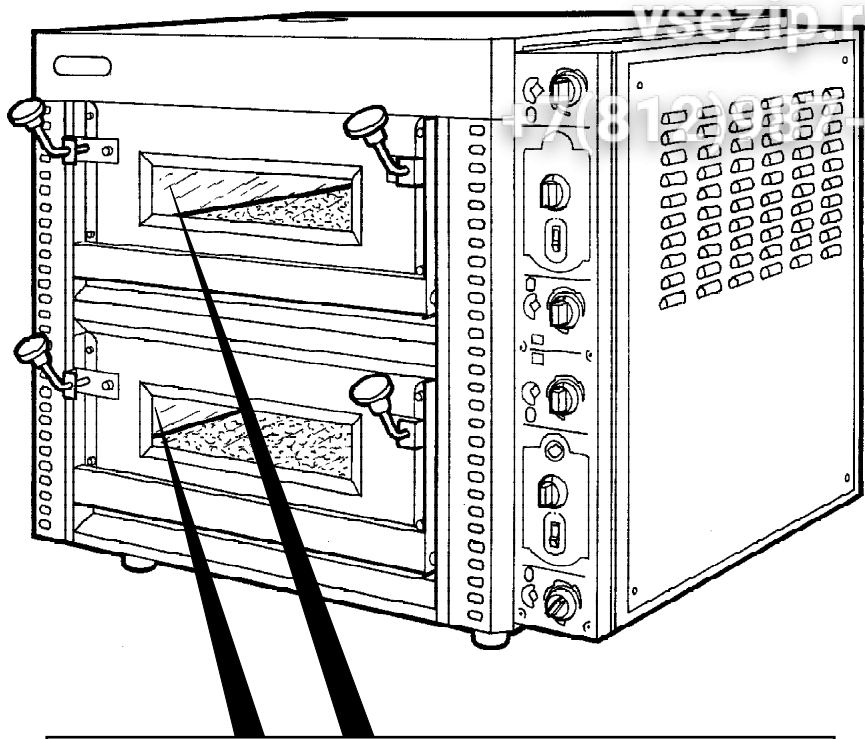


Fig./Abb. 13

I SOSTITUZIONE VETRO PORTA (Fig. 14)

- 1) Attendere che il forno si raffreddi completamente.
- 2) Togliere le maniglie delle porte (A).
- 3) Svitare le quattro viti (B) che fissano il copriporta al telaio porta.
- 4) Aprire la porta e sfilare il copriporta interno (C) avendo cura di non danneggiare l'isolante (D).
- 5) Sostituire il vetro (E) eliminando eventuali pezzi residui.
- 6) Rimontare il tutto seguendo l'ordine inverso.

segue ➔

GB REPLACING THE GLASS DOOR (Fig. 14)

- 1) Wait until the oven has cooled down completely.
- 2) Take off the door handles (A).
- 3) Undo the four screws (B) fixing the door cover to the frame.
- 4) Open the door and undo the cover inside (C), taking care not to damage the insulator (D).
- 5) Replace the glass (E) and get rid of any possible broken bits.
- 6) Reassemble in the reverse order.

continues ➔

F REMPLACEMENT DE LA VITRE DE LA PORTE (Fig. 14)

- 1) Attendre que le four se refroidisse complètement.
- 2) Enlever les poignées des portes (A).
- 3) Dévisser les quatre vis (B) qui fixent le couvre-porte au châssis de la porte.
- 4) Ouvrir la porte et enlever le couvre-porte intérieur (C) en veillant à ne pas endommager l'isolant (D).
- 5) Remplacer la vitre (E) en éliminant les éventuels morceaux restants.
- 6) Monter le tout à nouveau en suivant l'ordre inverse.

suite ➔

D AUSWECHSELN DES TÜRGLASES (Abb. 14)

- 1) Warten, bis der Ofen vollständig abkühlt.
- 2) Die Griffe der Türen (A) abnehmen.
- 3) Die vier Schrauben (B), die die Türabdeckung am Türrahmen befestigen, abschrauben.
- 4) Die Tür öffnen und die innere Türabdeckung (C) herausziehen, wobei darauf geachtet werden muß, das Isoliermaterial (D) nicht zu beschädigen.
- 5) Das Glas (E) auswechseln, wobei eventuelle Reststücke beseitigt werden.
- 6) Alles wieder montieren, wobei in umgekehrter Reihenfolge vorgegangen wird.

fortsetzung ➔

E SUSTITUCION VIDRIO PUERTA (Fig. 14)

- 1) Esperar que el horno se enfrie completamente.
- 2) Quitar las manijas de la puerta (A).
- 3) Destornillar los cuatro tornillos (B) que fijan el cubrepuerta al bastidor puerta.
- 4) Abrir la puerta y desensartar el cubrepuerta interior (C) evitando dañar el aislante
- 5) Sustituir el vidrio (E) eliminando eventuales partes residuales.
- 6) Volver a montar todo siguiendo el orden inverso.

sigue ➔

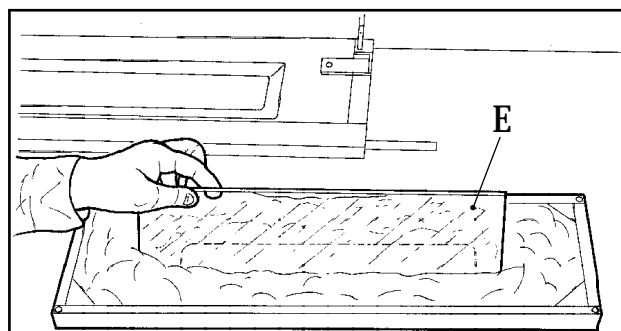
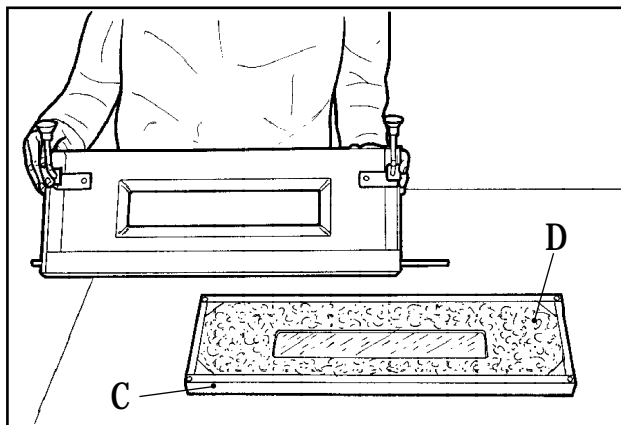
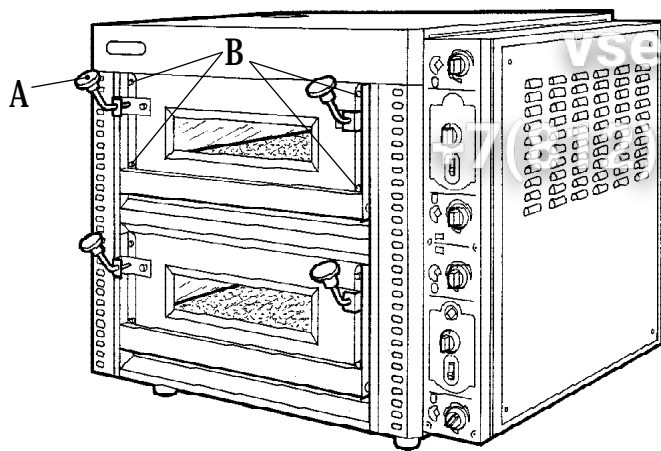


Fig./Abb. 14

Mod.
4 DS • 8 DS

Forno elettrico
Electric oven
Four électrique
Elektrischer Backofen
Horno eléctrico

oem

MANUALE D'USO E MANUTENZIONE
OPERATING AND SERVICE MANUAL
MODE D'EMPLOI ET D'ENTRETIEN
BEDIENUNGS- UND WARTUNGSHANDBUCH
MANUAL DE USO Y MANTENIMIENTO

Зип Сервисит

vsezip.ru

+7(812)987-08-0

I DEMOLIZIONE

Lo smaltimento del forno dovrà essere effettuato da un'apposita ditta di recupero e demolizione autorizzata.

GB DEMOLITION

The kiln will have to be disposed of by a special authorised salvage and demolition company.

F DEMOLITION

L'élimination de le four devra être effectuée par une société de récupération et démolition agréée.

D VERSCHROTTUNG

Die Entsorgung des Ofen muß über eine auf Recycling und Verschrottung spezialisierte Firma erfolgen, die die entsprechenden Genehmigungen besitzt.

E DESTRUCCIÓN

La eliminación del horno tiene que efectuarla una empresa de recuperación y destrucción autorizada.

Зип Общепит

vsezip.ru

+7(812)987-08-8

**SCHEMA ELETTRICO
WIRING DIAGRAM
SCHEMA ELECTRIQUE
ELEKTRISCHER SCHALTPLAN
ESQUEMA ELECTRICO**



oem

Mod.
4 DS • 8 DS

Forno elettrico
Electric oven
Four électrique
Elektrischer Backofen
Horno eléctrico



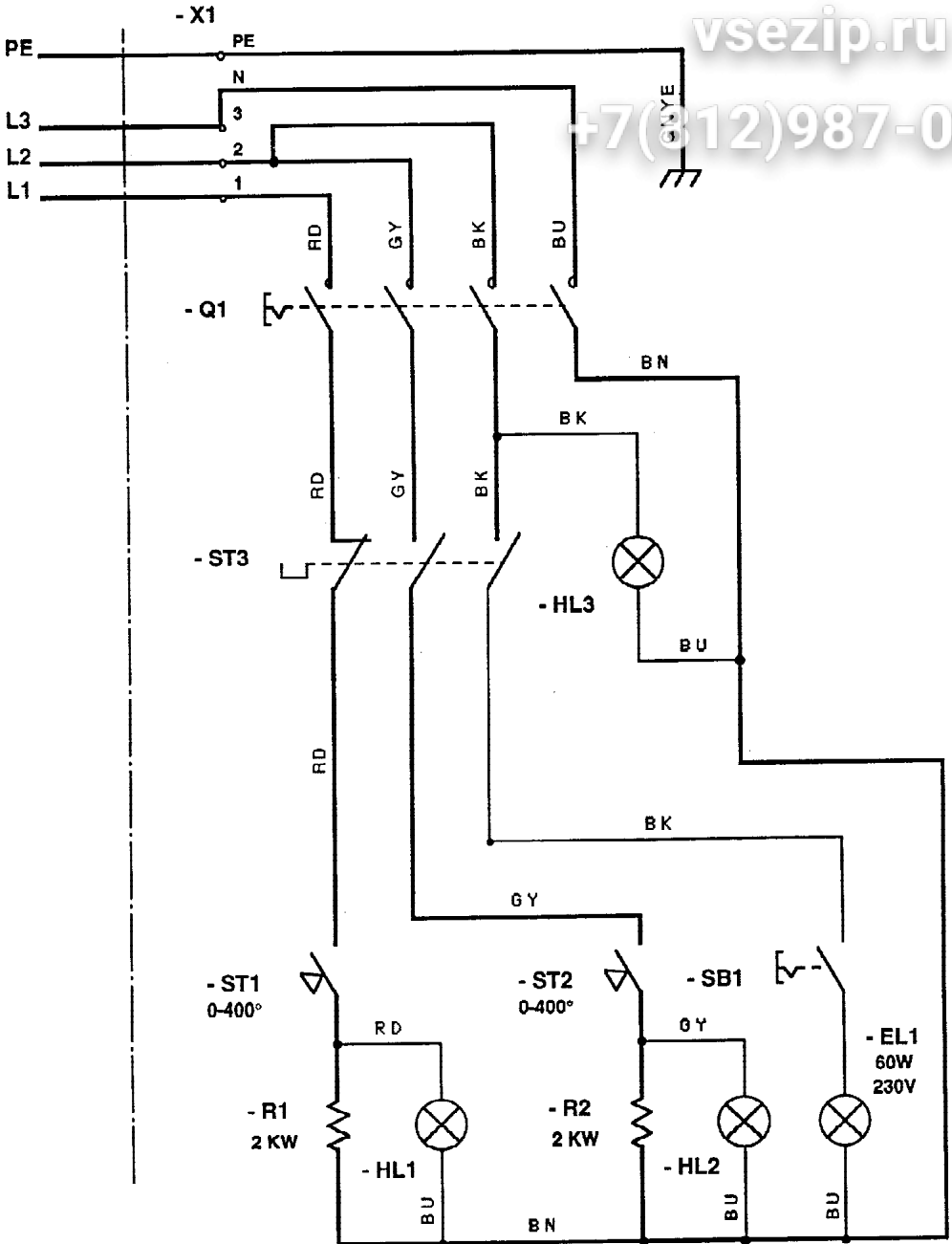
MANUALE D'USO E MANUTENZIONE
OPERATING AND SERVICE MANUAL
MODE D'EMPLOI ET D'ENTRETIEN
BEDIENUNGS- UND WARTUNGSHANDBUCH
MANUAL DE USO Y MANTENIMIENTO

Зип-Общепит

V. 230/V3~

vsezip.ru

+7(812)987-08-8



I LEGENDA SCHEMA ELETTRICO

Q1	INTERRUTTORE GENERALE
ST3	TERMOSTATO DI SICURA
ST2	TERMOSTATO DI PLATEA
ST1	TERMOSTATO CIELO
R 1	RESISTENZA CIELO W 2000 V 230
HL1	LAMPADA SPIA RESISTENZA CIELO
R 2	RESISTENZA PLATEA W 2000 V 230
X1	MORSETTIERA DI ALIMENTAZIONE 5 POLI
HL2	LAMPADA RESISTENZA PLATEA
HL3	LAMPADA SPIA FORNO ACCESO
EL1	LAMPADA ILLUMINAZIONE FORNO
SB1	INTERRUTTORE LAMPADA ILLUMINAZIONE

LEGENDA COLORI

BN	MARRONE
BK	NERO
BU	BLU
GY	GRIGIO
OG	ARANCIO
RD	ROSSO
VT	VIOLA

GB WIRING DIAGRAM KEY

Q1	MAIN SWITCH
ST3	SAFETY THERMOSTAT
ST2	BEDPLATE THERMOSTAT
ST1	TOP THERMOSTAT
R 1	TOP RESISTANCE W 2000 V 230
HL1	TOP RESISTANCE INDICATOR
R 2	BEDPLATE RESISTANCE W 2000 V 230
X1	5 POLES INPUT TERMINAL BOX
HL2	BEDPLATE RESISTANCE INDICATOR
HL3	OVEN ON INDICATOR
EL1	OVEN LIGHT
SB1	OVEN LIGHT SWITCH

COLOUR KEY:

BN	BROWN
BK	BLACK
BU	BLUE
GY	GREY
OG	ORANGE
RD	RED
VT	VIOLET

F LEGENDE SCHEMA ELECTRIQUE

Q1	INTERRUPTEUR GENERAL
ST3	THERMOSTAT DE SECURITE
ST2	THERMOSTAT DU BAS
ST1	THERMOSTAT DU HAUT
R 1	RESISTANCE DU HAUT 2000W 230V
HL1	VOYANT RESISTANCE HAUT
R 2	RESISTANCE BAS 2000W 230V
X1	BOITE A BORNE D'ALIMENTATION 5 POLES
HL2	AMPOULE RESISTANCE BAS
HL3	VOYANT FOUR ALLUME
EL1	AMPOULE ECLAIRAGE FOUR
SB1	INTERRUPTEUR AMPOULE D'ECLAIRAGE

LEGENDE COULEURS

BN	MARRON
BK	NOIR
BU	BLEU
GY	GRIS
OG	ORANGE
RD	ROUGE
VT	VIOLET

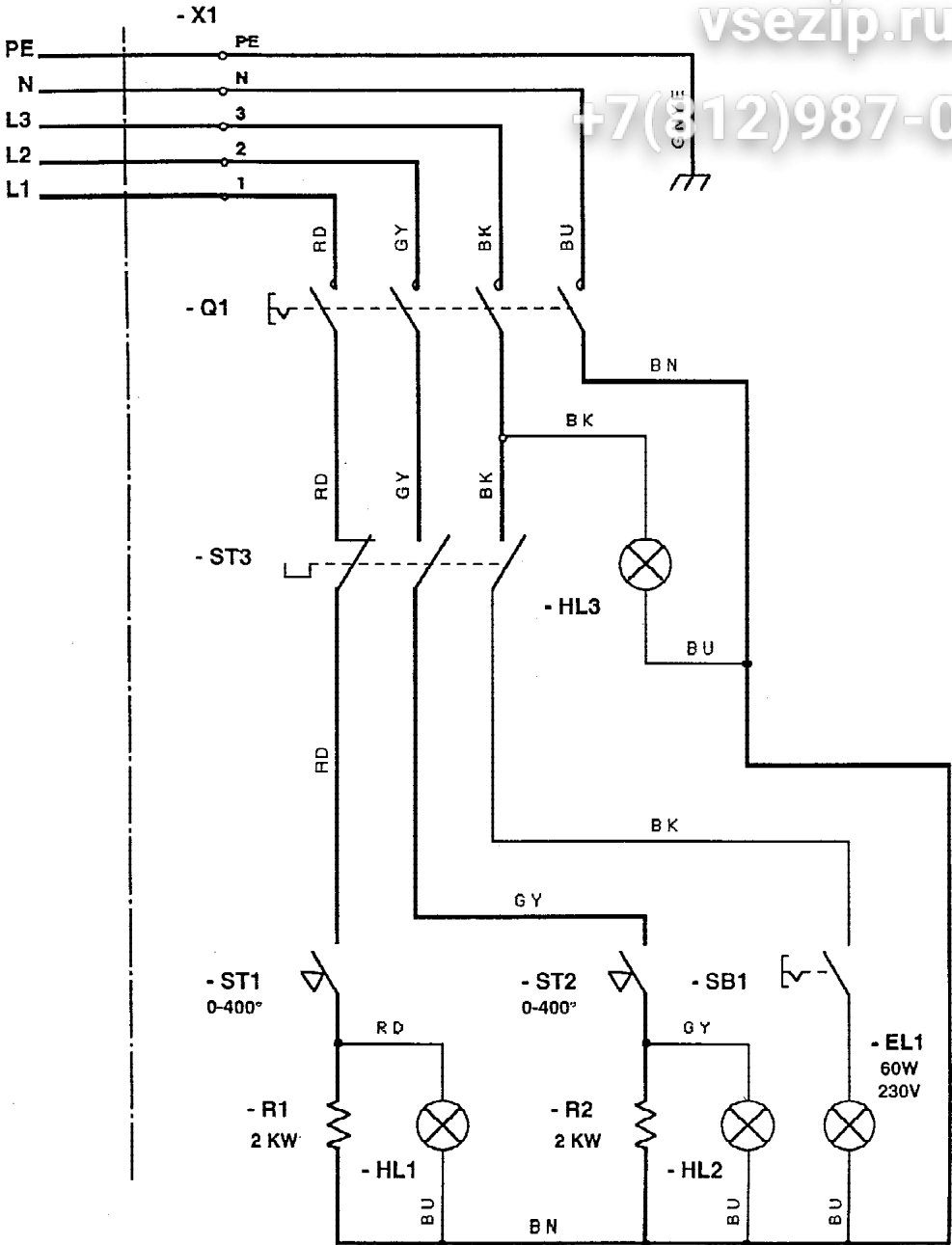
Mod.
4 DS • 8 DS

Forno elettrico
Electric oven
Four électrique
Elektrischer Backofen
Horno eléctrico

oem

MANUALE D'USO E MANUTENZIONE
OPERATING AND SERVICE MANUAL
MODE D'EMPLOI ET D'ENTRETIEN
BEDIENUNGS- UND WARTUNGSHANDBUCH
MANUAL DE USO Y MANTENIMIENTO

V. 400/V3N~



D ERLÄUTERUNG ELEKTRISCHER SCHALTPLAN

Q1	HAUPTSCHALTER
ST3	SICHERHEITSTHERMOSTAT
ST2	THERMOSTAT BODEN
ST1	THERMOSTAT DECKE
R 1	WIDERSTAND DECKE W 2000 V 230
HL1	KONTROLLEUCHTE WIDERSTAND DECKE
R 2	WIDERSTAND BODEN W 2000 V 230
X1	KLEMMENBRETT ZUR SPEISUNG, 5 POLE
HL2	KONTROLLEUCHTE WIDERSTAND BODEN
HL3	KONTROLLEUCHTE OFEN EINGESCHALTET
EL1	LAMPE OFENBELEUCHTUNG
SB1	SCHALTER BELEUCHTUNG

ERLÄUTERUNG FARBEN

BN	BRAUN
BK	SCHWARZ
BU	BLAU
GY	GRAU
OG	ORANGE
RD	ROT
VT	LILA

E LETRERO ESQUEMA ELETRICO

Q1	INTERRUPTOR GENERAL
ST3	TERMOSTATO DE SEGURIDAD
ST2	TERMOSTATO DE PISO
ST1	TERMOSTATO TECHO
R 1	RESISTENCIA TECHO W 2000 V 230
HL1	LAMPARA INDICADORA RESISTENCIA TECHO
R 2	RESISTENCIA PISO W 2000 V 230
X1	TABLERO DE BORNES DE ALIMENTACION 5 POLOS
HL2	LAMPARA RESISTENCIA PISO
HL3	LAMPARA INDICADORA HORNO ENCENDIDO
EL1	LAMPADA IUMINACION HORNO
SB1	INTERRUPTOR LAMPARA ILUMINACION

LETRERO COLORES

BN	MARRON
BK	NOIR
BU	BLEU
GY	GRIS
OG	ORANGE
RD	ROUGE
VT	VIOLET

Зип Общепит

vsezip.ru

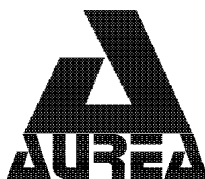
+7(812)987-08-8

Зип Общепит

vsezip.ru

+7(812)987-08-8

**PARTI DI RICAMBIO
SPARE PARTS
PIECES DE RECHANGE
ERSATZTEIL
PIEZAS DE RECAMBIO**



oem

Mod.
4 DS • 8 DS

Forno elettrico
Electric oven
Four électrique
Elektrischer Backofen
Horno eléctrico

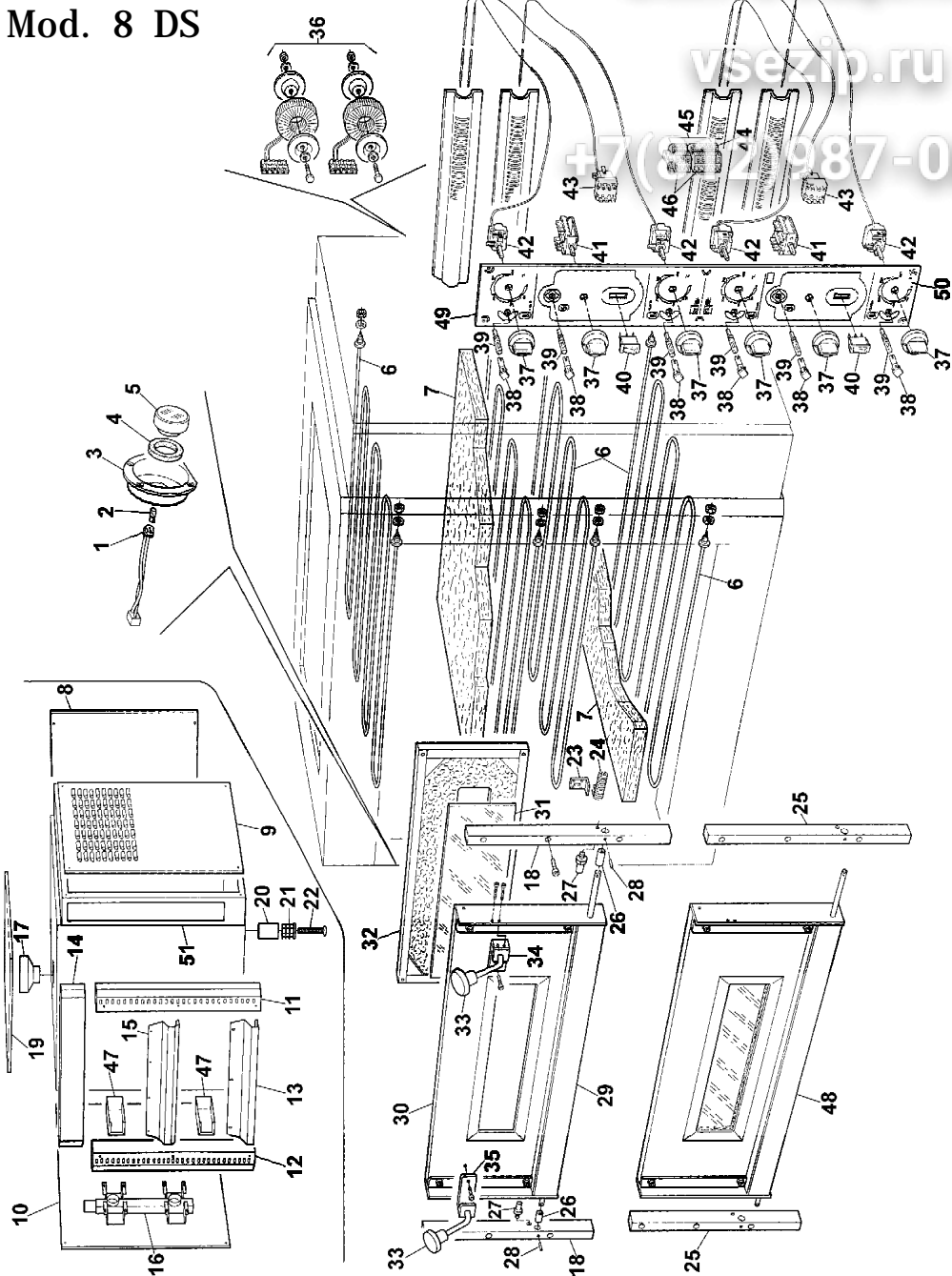


PARTI DI RICAMBIO
SPARE PARTS
PIECES DE RECHANGE
ERSATZTEILE
REPARTEIL

Зип-Общепит

vsezip.ru

+7(495)987-08-10



PARTI DI RICAMBIO
SPARE PARTS
PIECES DE RECHANGE
ERSATZTEIL
PIEZAS DE RECAMBIO

oem

Forno elettrico
Electric oven
Four électrique
Elektrischer Backofen
Horno eléctrico

Mod.

4

POS.	DESCRIZIONE	COD.	Q.
* 1	COMPLESSIVO PORTALAMPADA	EL05600	2
* 2	MICROLAMPADA ALOGENA GY 6 35 12V 35W	EL06200	2
3	PARABOLA LUCE IN ALLUMINIO	QAT2200	2
* 4	GUARNIZIONE LAMP. D.I. 32,5 D.E. 55	AL26600	2
* 5	VETRO	AL20100	2
* 6	RESISTENZA W 2000 V 230	EE17700	4
7	PIASTRA 622 x 606 x 25	AL15100	2
8	SCHIENALE	DRB0911	1
9	FIANCO DESTRO	DRB0811	1
10	FIANCO SINISTRO	DRB0711	1
11	PANNELLO DESTRO	H5SB210	1
12	PANNELLO SINISTRO	H5SB310	1
13	SCIVOLO INFERIORE	H5SM400	1
14	CAPPA	H5SM510	1
15	SCIVOLO DIVISORIO	H5SB400	1
16	COMPLESSIVO CAMINO	E8TC020	1
17	RIDUZIONE CAMINO	HAT5020	1
18	SOSTEGNO PORTA SUPERIORE	H5BV520	2
19	COPERCHIO	H4P0111	1
20	PIEDE	M2S1710	4
21	PUNTALE FILETTATO	AD10700	4
22	VITE TPSEI 8 x 70	MB29000	4
23	ANGOLARE REGOLAZIONE MOLLA	HAT0400	2
* 24	MOLLA F.2.5-16 CM 48	MD04900	2
25	SOSTEGNO PORTA L314	H5MV520	2
26	BOCCOLA PERNO PORTA	HKT0100	4
27	PERNO FERMO PORTA	E4M2000	4
28	GRANO 5 x 5 PUNTA PIANA INOX	MD05700	4
29	C. TELAIO PORTA	H9TN020	2
30	FRONTALE PORTA	HV9S110	2
* 31	VETRO PORTA	AL27600	2
32	PORTA	H9PP110	2
33	POMELLO CAMINO FORNO	AC06500	4
34	COMPL. MANIGLIA PORTA DESTRA	H9N5020	2
35	COMPL. MANIGLIA PORTA SINISTRA	H9N6020	2
* 36	COMPL. TRASFORMATORE TOROIDALE CON MORSETTO	EH04510	2
37	MANOPOLA COMMUTATORE	AC06200	6
38	PORTALAMPADA ARANCIO	EL00200	6
39	LAMPADA TRASPARENTE	EL00300	6
40	DEVIATORE UNIPOLARE	EF02300	2
41	INTERRUTTORE GENERALE	EH01800	2

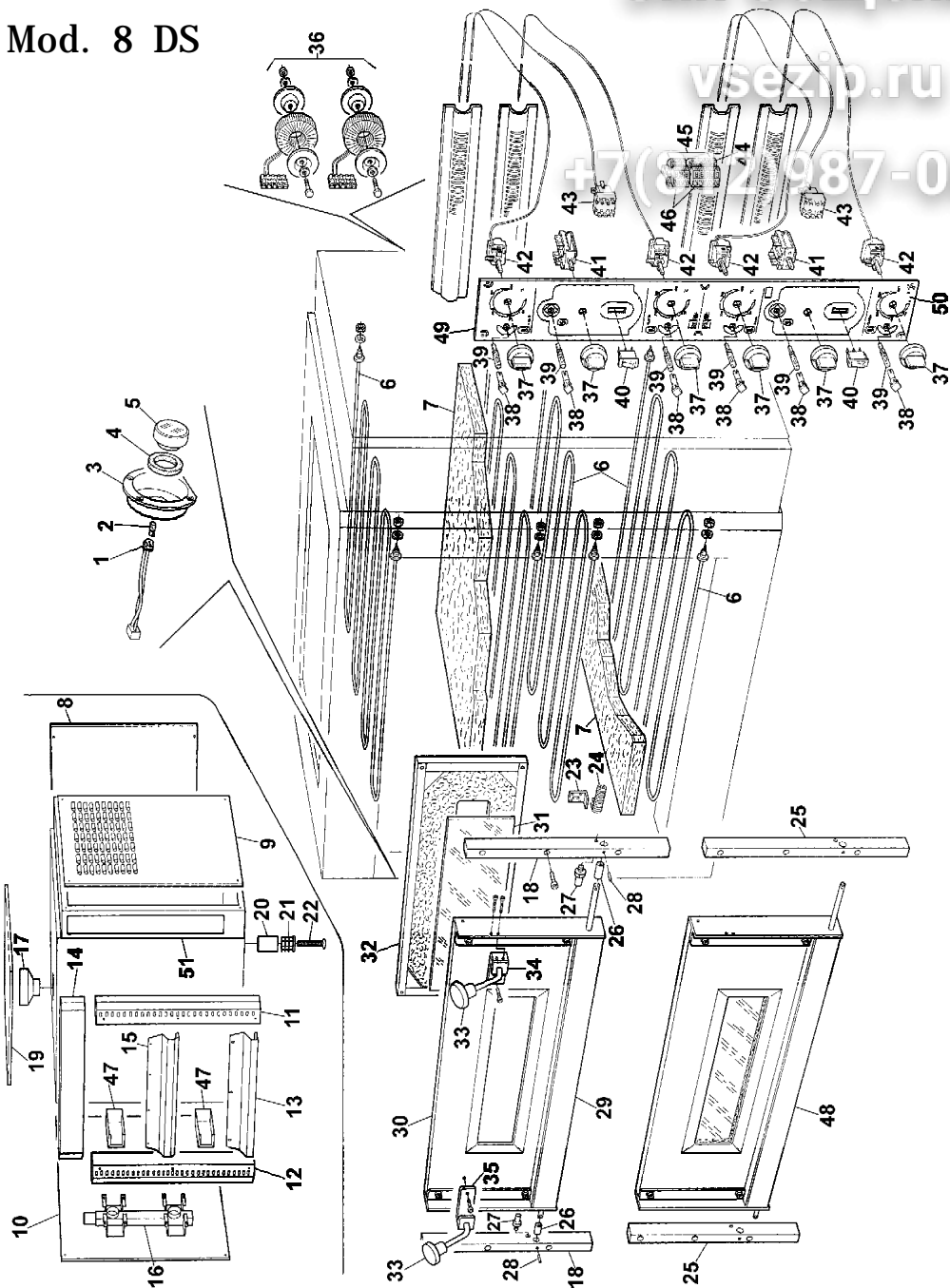
Mod.
4 DS • 8 DS

Forno elettrico
Electric oven
Four électrique
Elektrischer Backofen
Horno eléctrico



PARTI DI RICAMBIO
SPARE PARTS
PIECES DE RECHANGE
ERSATZTEILE
PIECE À REMPLIR

Mod. 8 DS



PARTI DI RICAMBIO
SPARE PARTS
PIECES DE RECHANGE
ERSATZTEIL
PIEZAS DE RECAMBIO

oem

Forno elettrico
Electric oven
Four électrique
Elektrischer Backofen
Horno eléctrico

Mod.

4 6 8 9 S

Сип Общежит

vsezi.ru

+7(812)987-08-8

POS.	DESCRIZIONE	COD.	Q.
* 42	TERMOSTATO 50/370° V230	ED00700	4
* 43	TERMOSTATO DI SICURA	ED05500	2
44	MORSETTO GI/VE WK 6 SL/U	EP03800	1
45	MORSETTO COMPON. WK 6/U GRIGIO	EP00800	7
46	STAFFA FERMO MORSETTO	EP00400	2
47	PROTEZIONE LAMPADA	HAT6600	2
48	COMPL. PORTA STANDARD	H9NS010	2
49	TARGA	E8B0210	1
50	TARGA POLICARBONATO	AM41700	1
51	COMPL. PANNELLO COMANDI	H5B1620	1

* Parti di maggior usura e consigliati come ricambi.

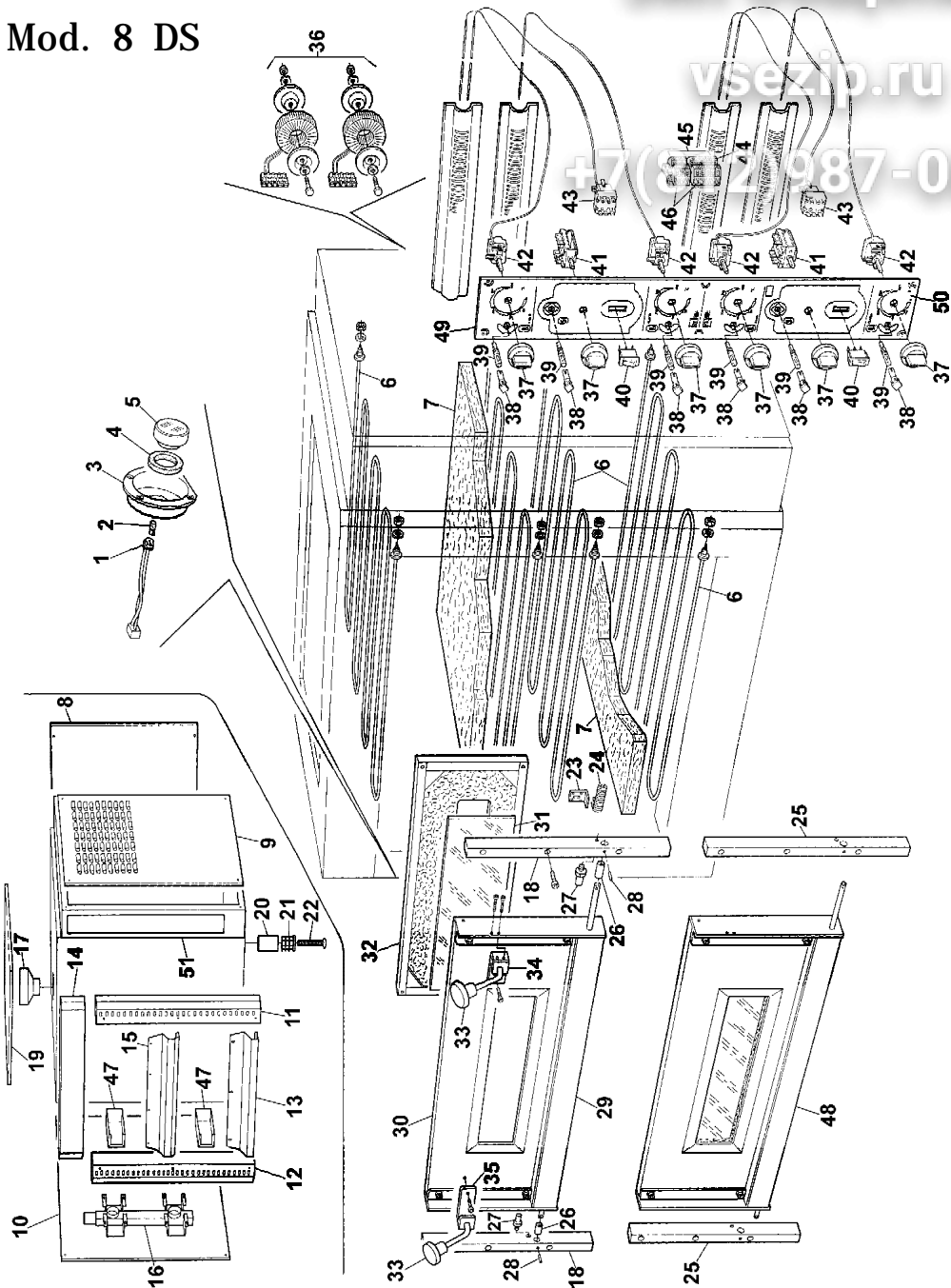
Mod.
4 DS • 8 DS

Forno elettrico
Electric oven
Four électrique
Elektrischer Backofen
Horno eléctrico



PARTI DI RICAMBIO
SPARE PARTS
PIECES DE RECHANGE
ERSATZTEILE
PIECE ASSEMBLAGE

Mod. 8 DS



Зип-Общепит
vsezip.ru
+7(4212)987-08-

POS.	DESCRIPTION	DESCRIPTION	COD.	Q.
* 1	LAMP HOLDER ASSEMBLY	DOUILLE LAMPE COMPLET	EL05600	2
* 2	LAMP GY 6 35 12V 35W	LAMPE GY 6 35 12V 35W	EL06200	2
3	LIGHT REFLECTOR	REFLECTEUR	QAT2200	2
* 4	LAMP GASKET DI 32,5 DE 55	GARNITURE LAMPE DI 32,5 DE 55	AL20600	2
* 5	GLASS	GLACE	AL20100	2
* 6	RESISTANCE W 2000 V 230	RESISTANCE W 2000 V 230	EE17700	4
7	PLATE 622 x 606 x 25	PLAQUE 622 x 606 x 25	AL15100	2
8	BACK	DOSSIER	DRB0911	1
9	RIGHT FLANK	FLANC DROIT	DRB0811	1
10	LEFT FLANK	FLANC GAUCHE	DRB0711	1
11	RIGHT PANEL	PANNEAU DROIT	H5SB210	1
12	LEFT PANEL	PANNEAU GAUCHE	H5SB310	1
13	LOWER CHUTE	COULOIR INFER.	H5SM400	1
14	HOOD	HOTTE	H5SM510	1
15	CHUTE	COULOIR	H5SB400	1
16	CHIMNEY UNIT	ENSEMBLE CHEMINEE	E8TC020	1
17	REDUCTION	REDUCTION	HAT5020	1
18	UPPER DOOR SUPPORT	SUPPORT PORTE SUPER.	H5BV520	2
19	COVER	COUVERCLE	H4P0111	1
20	BRACKET	ETRIER	M2S1710	4
21	ROD	TIGE	AD10700	4
22	SCREW TPSEI 8 x 70	VIS TPSEI 8 x 70	MB29000	4
23	ANGLE PROFILE	ANGULAIRE	HAT0400	2
* 24	SPRING F.2.5-16 CM 48	RESSORT F.2.5-16 CM 48	MD04900	2
25	DOOR SUPPORT L314	SUPPORT PORTE L314	H5MV520	2
26	BUSH	BAGUE	HKT0100	4
27	PIN	PIVOT	E4M2000	4
28	DOWEL 5 x 5	GOUJON 5 x 5	MD05700	4
29	DOOR FRAME ASSEMBLY	COMPL. CHASSIS PORTE	H9TN020	2
30	FRONT PIECE DOOR	PIECE DEVANT PORTE	HV9S110	2
* 31	DOOR GLASS	GLACE PORTE	AL27600	2
32	DOOR	PORTE	H9PP110	2
33	KNOB	POIGNEE	AC06500	4
34	RIGHT DOOR HANDLE, ASSEMBLY	POIGNEE PORTE DROITE, COMPL.	H9N5020	2
35	LEFT DOOR HANDLE, ASSEMBLY	POIGNEE PORTE GAUCHE, COMPL.	H9N6020	2
* 36	TRANSFORMATOR WITH CLAMP	TRANSFORMATEUR AVEC BORNE	EH04510	2
37	COMMUTATOR HAND GRIP	POIGNEE COMMUTATEUR	AC06200	6
38	ORANGE LAMP HOLDER	DOUILLE LAMPE ORANGE	EL00200	6
39	LAMP	LAMPE	EL00300	6
40	BY-PASS VALVE	DEVIATEUR	EF02300	2
41	MAIN SWITCH	INTERRUPTEUR GENERAL	EH01800	2

Mod.
4 DS • 8 DS

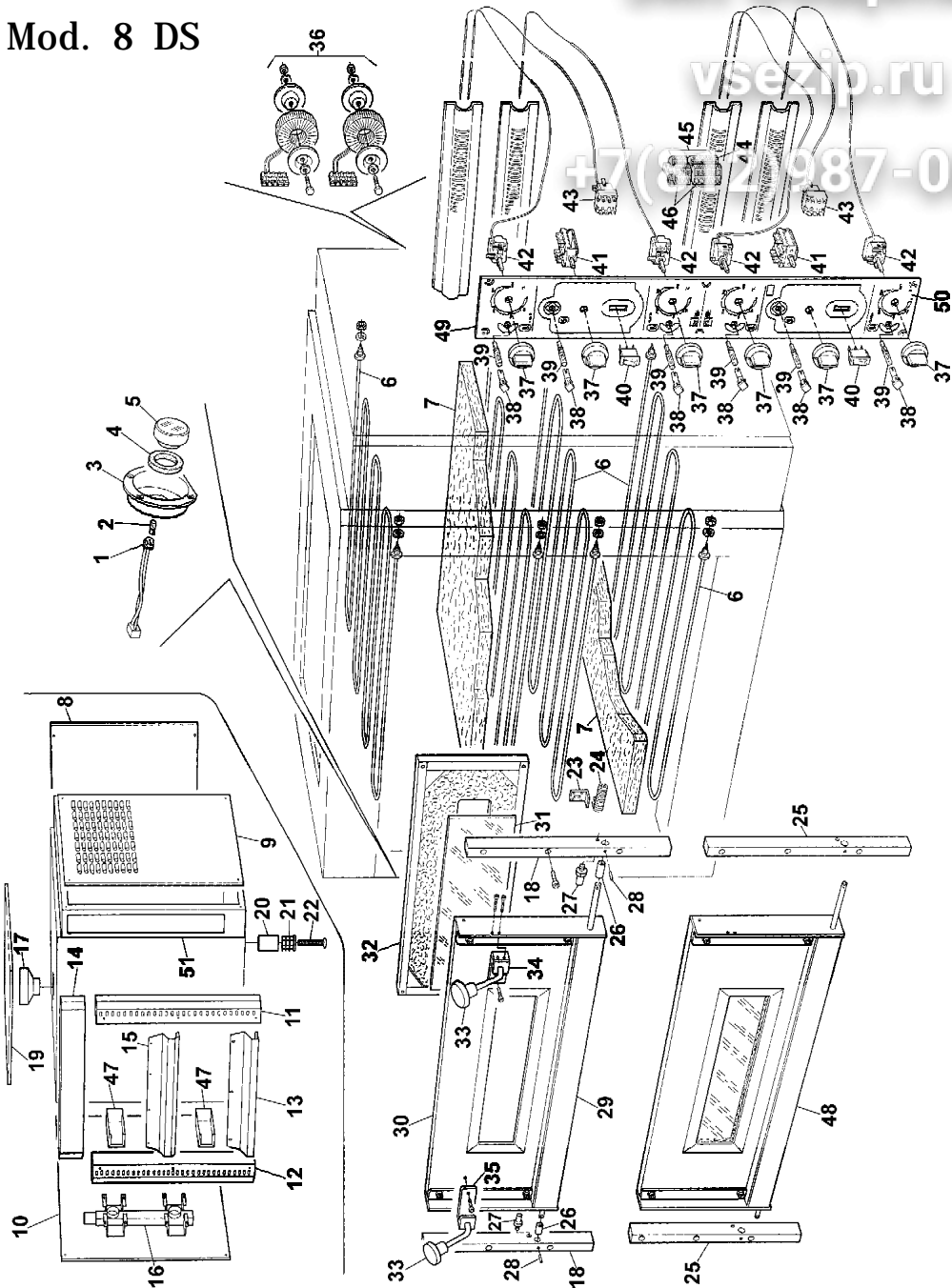
Forno elettrico
Electric oven
Four électrique
Elektrischer Backofen
Horno eléctrico



PARTI DI RICAMBIO
SPARE PARTS
PIECES DE RECHANGE
ERSATZTEILE
REPARTEIL

Зип-Общепит
vsezip.ru
+7(492)987-08-

Mod. 8 DS



PARTI DI RICAMBIO
SPARE PARTS
PIECES DE RECHANGE
ERSATZTEIL
PIEZAS DE RECAMBIO

oem

Forno elettrico
Electric oven
Four électrique
Elektrischer Backofen
Horno eléctrico

Mod.

4 6 8 D S

Сип Общежит

POS.	DESCRIPTION	DESCRIPTION	COD.	Q.
* 42	THERMOSTAT 50/370°V220	THERMOSTAT 50/370°V220	ED00700	4
* 43	SAFETY THERMOSTAT	THERMOSTAT DE SECURITE	ED05500	2
44	CLAMP GI/VE WK 6 SL/U	BORNE GI/VE WK 6 SL/U	EP03800	1
45	CLAMP WK 6/U	BORNE WK 6/U	EP00300	7
46	BRACKET	BRIDE	EP00400	2
47	LAMP PROTECTION	PROTECTION LAMPE	HAT6600	2
48	STANDARD DOOR ASSEMBLY	PORTE STANDARD COMPLETE	H9NS010	2
49	PLATE	PLAQUE	E8B0210	1
50	PLATE	PLAQUE	AM41700	1
51	CONTROLS PANEL, ASSEMBLY	TABEAU DE COMMANDE COMPL.	H5B1620	1

* Parts that undergo greater wear and that are advisable to use as spares.
Parties soumises particulièrement à l'usure et conseillées comme pièces de rechange.

Mod.
4 DS • 8 DS

Forno elettrico
Electric oven
Four électrique
Elektrischer Backofen
Horno eléctrico

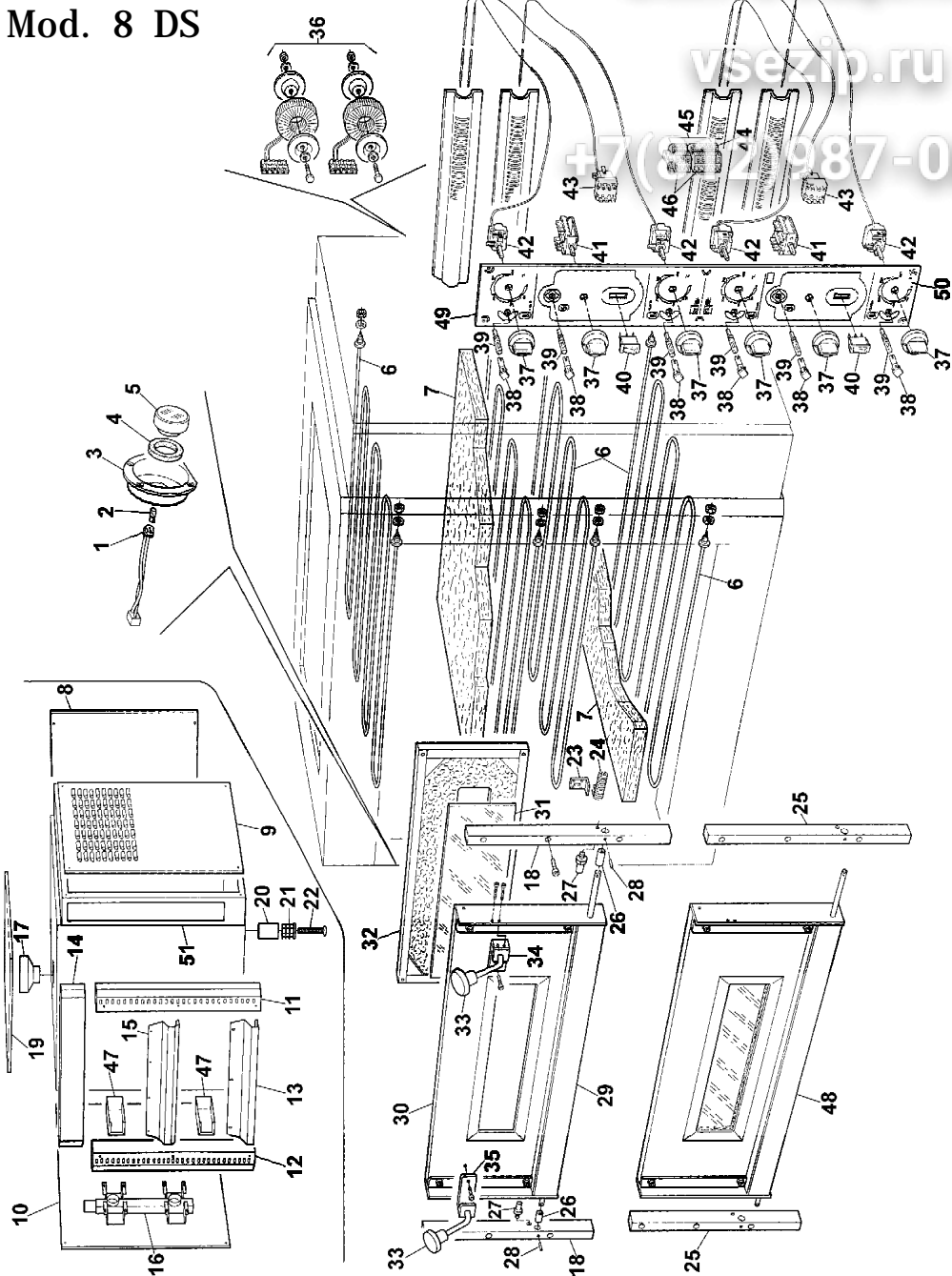


PARTI DI RICAMBIO
SPARE PARTS
PIECES DE RECHANGE
ERSATZTEILE
REPARTEIL

Зип-Общепит

vsezip.ru

+7(495)987-08-10



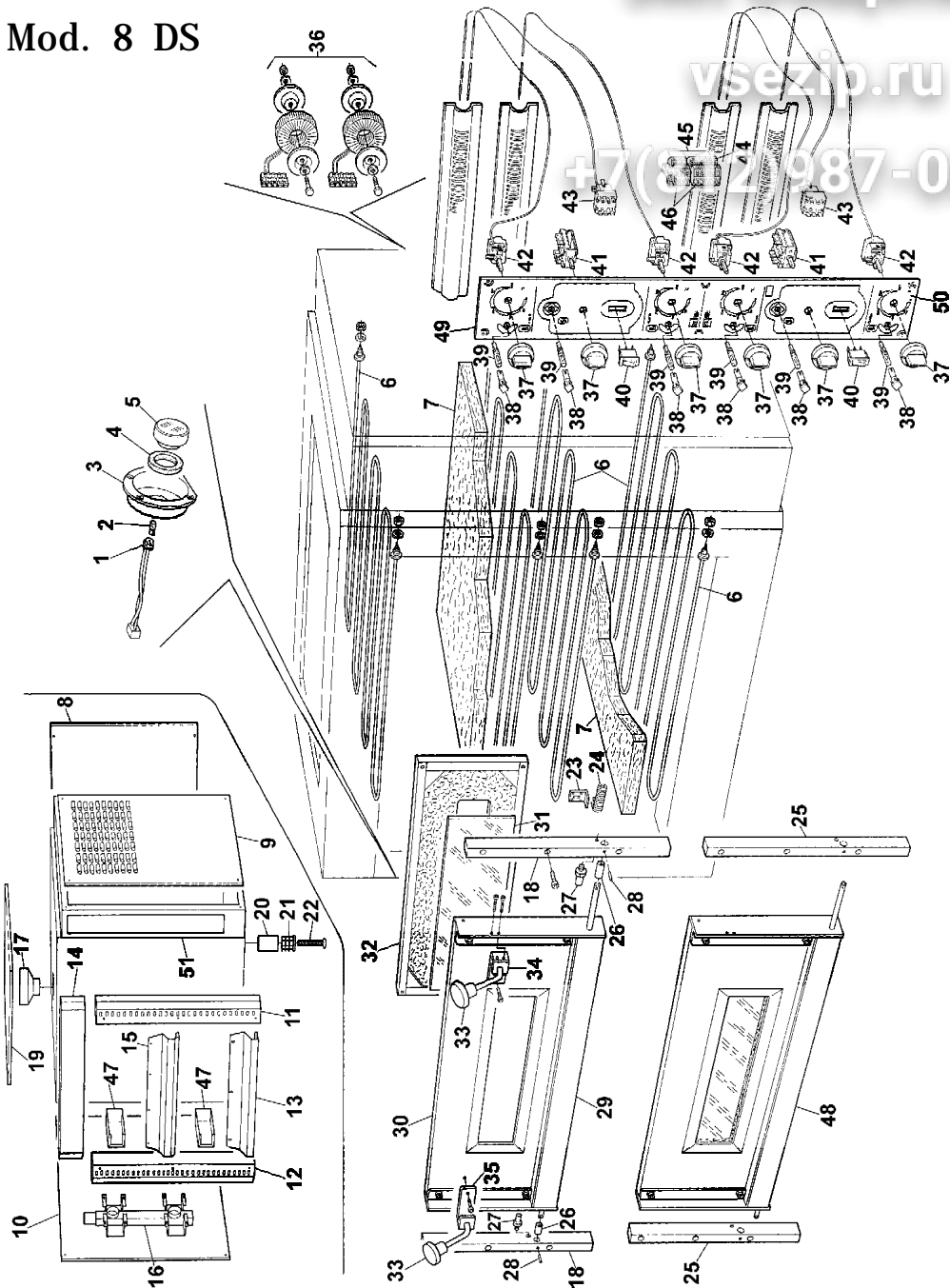
Mod.
4 DS • 8 DS

Forno elettrico
Electric oven
Four électrique
Elektrischer Backofen
Horno eléctrico



PARTI DI RICAMBIO
SPARE PARTS
PIECES DE RECHANGE
ERSATZTEILE
PIECE À REMPLIR

Mod. 8 DS



PARTI DI RICAMBIO
SPARE PARTS
PIECES DE RECHANGE
ERSATZTEIL
PIEZAS DE RECAMBIO

oem

Forno elettrico
Electric oven
Four électrique
Elektrischer Backofen
Horno eléctrico

Mod.

4 6 8 9 S

Сип Общежит

POS.	BENENNUNG	DESCRIPCION	COD.	Q.
* 42	THERMOSTAT 50/370° V230	TERMOSTATO 50/370° V230	ED00700	4
* 43	SICHERHEITSTHERMOSTAT	TERMOSTATO DE SEGURIDAD	ED05500	2
44	KLEMME GI/VE WK 6 SL/U	EMBOLO GI/VE WK 6 SL/U	EP03800	1
45	KLEMME WK 6/U	EMBOLO WK 6/U	EP00800	7
46	BÜGEL	MOLDE	EP00400	2
47	LAMPE SCHUTZ	PROTECCION LAMPARA	HAT6600	2
48	STANDARD KOMPLETTE TÜR	PUERTA STANDARD COMPL.	H9NS010	2
49	PLATTE	TARJA	E8B0210	1
50	PLATTE	TARJA	AM41700	1
51	SCHALT TAFEL KOMPL.	CUADRO DE MANDOS	H5B1620	1

* Verschleißteile, die als Ersatzteile auf Lager sein sollten.
Piezas de mayor desgaste y aconsejadas como recambios.

Mod.
4 DS • 8 DS

Forno elettrico
Electric oven
Four électrique
Elektrischer Backofen
Horno eléctrico



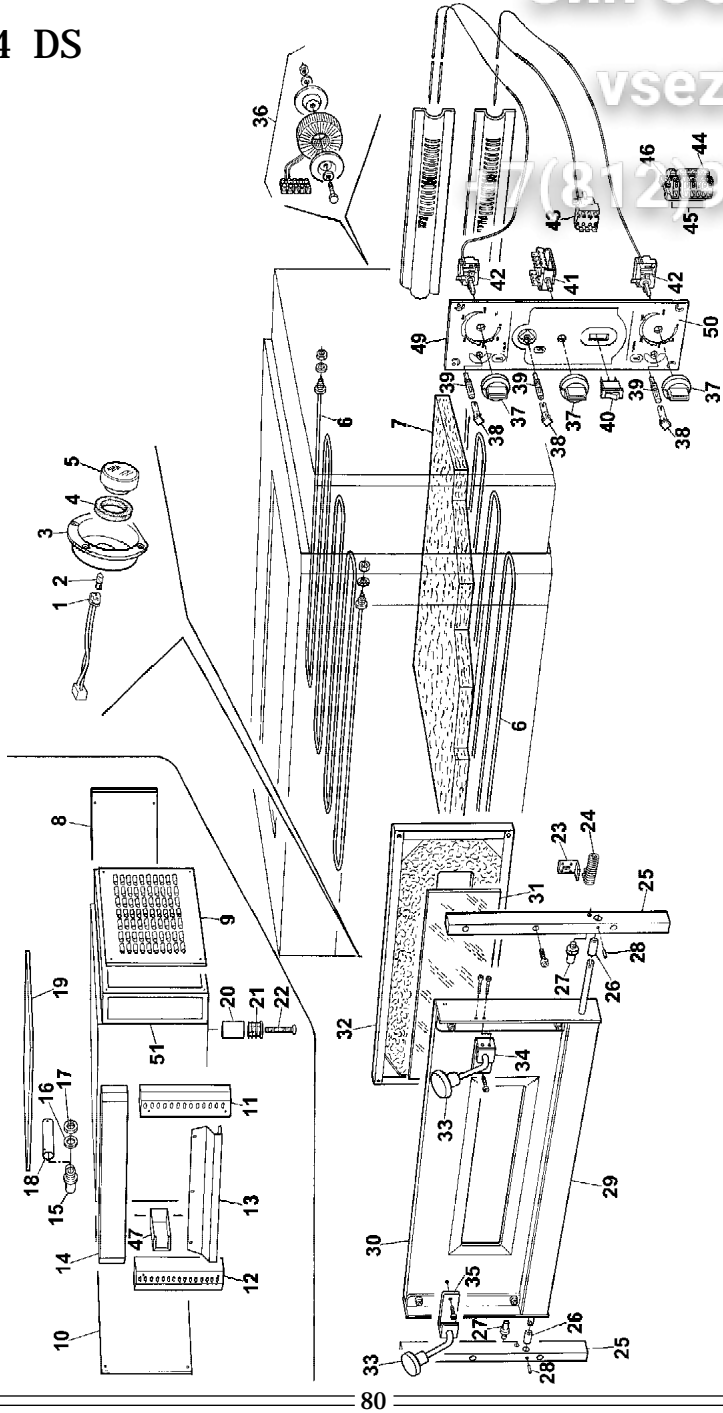
PARTI DI RICAMBIO
SPARE PARTS
PIECES DE RECHANGE
ERSATZTEILE
PEZES DE RECAMBIO

Зип-Общепит

vsezip.ru

7(812)987-08-8

Mod. 4 DS



POS.	DESCRIZIONE	COD.	Q.
* 1	COMPLESSIVO PORTALAMPADA	EL05600	1
* 2	MICROLAMPADA ALOGENA GY 6 35 12V 35W	EL06200	1
3	PARABOLA LUCE IN ALLUMINIO	QAT2200	1
* 4	GUARNIZIONE LAMP. D.I. 32,5 D.E. 55	AL26600	1
* 5	VETRO	AL20100	1
* 6	RESISTENZA W 2000 V 230	EE17700	2
7	PIASTRA 622 x 606 x 25	AL15100	1
8	SCHIENALE	DRM0911	1
9	FIANCO DESTRO	DRM0811	1
10	FIANCO SINISTRO	DRM0711	1
11	PANNELLO DESTRO	H5SM210	1
12	PANNELLO SINISTRO	H5SM310	1
13	SCIVOLO INFERIORE	H5SM400	1
14	CAPPA	H5SM510	1
15	RACCORDO CAMINO	DM00600	1
16	RONDELLA RACC. SC. CAMINO	HAC3010	1
17	CONTRODADI	HAC4000	1
18	TUBO CAMINO	E4TC110	1
19	COPERCHIO	H4P0111	1
20	PIEDE	M2S1710	4
21	PUNTALE FILETTATO	AD10700	4
22	VITE TPSEI 8 x 70	MB29000	4
23	ANGOLARE REGOLAZIONE MOLLA	HAT0400	1
* 24	MOLLA F.2.5-16 CM 48	MD04900	1
25	SOSTEGNO PORTA L314	H5MV520	2
26	BOCCOLA PERNO PORTA	HKT0100	2
27	PERNO FERMO PORTA	E4M2000	2
28	GRANO 5 x 5 PUNTA PIANA INOX	MD05700	2
29	C. TELAIO PORTA	H9TN020	1
30	FRONTALE PORTA	HV9S110	1
* 31	VETRO PORTA	AL27600	1
32	COMPL. PORTA	H9PP110	1
33	POMELLO CAMINO FORNO	AC06500	2
34	COMPL. MANIGLIA PORTA DESTRA	H9N5020	1
35	COMPL. MANIGLIA PORTA SINISTRA	H9N6020	1
* 36	COMPL. TRASFORMATORE TOROIDALE CON MORSETTO	EH04510	1
37	MANOPOLA COMMUTATORE	AC06200	3
38	PORTALAMPADA ARANCIO	EL00200	3
39	LAMPADA TRASPARENTE	EL00300	3
40	DEVIATORE UNIPOLARE	EF02300	1
41	INTERRUTTORE GENERALE	EH01800	1

Mod.
4 DS • 8 DS

Forno elettrico
Electric oven
Four électrique
Elektrischer Backofen
Horno eléctrico



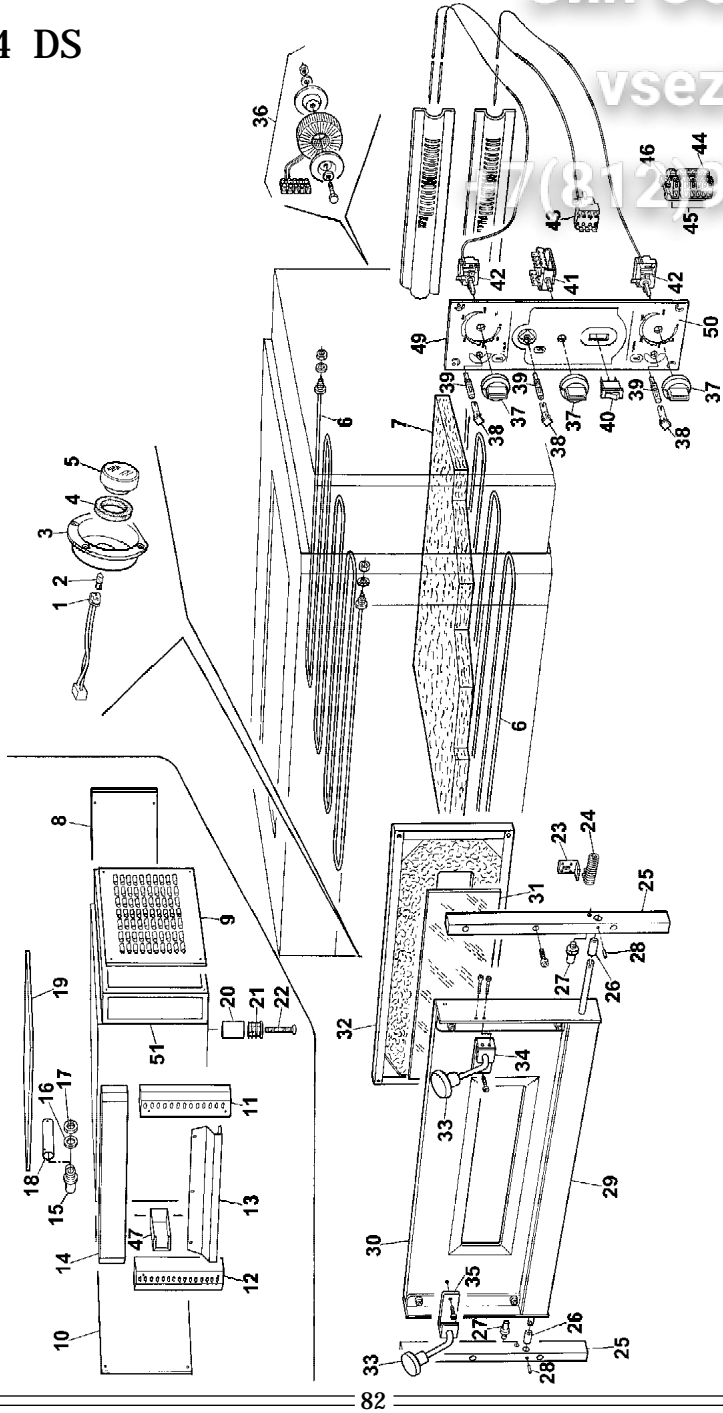
PARTI DI RICAMBIO
SPARE PARTS
PIECES DE RECHANGE
ERSATZTEILE
PEÇAS DE RECAMBIO

Зип-Общепит

vsezip.ru

+7(812)987-08-8

Mod. 4 DS



PARTI DI RICAMBIO
SPARE PARTS
PIECES DE RECHANGE
ERSATZTEIL
PIEZAS DE RECAMBIO

oem

Forno elettrico
Electric oven
Four électrique
Elektrischer Backofen
Horno eléctrico

Mod.

4 0 5 8 0 5

Сип Общежит

vsezi.ru

+7(812)987-08-8

POS.	DESCRIZIONE	COD.	Q.
* 42	TERMOSTATO 50/370° V230	ED00700	2
43	TERMOSTATO DI SICURA	EM5500	1
44	MORSETTO GI/VE WK 6 SL/U	EP03800	1
45	MORSETTO COMPON. WK 6/U GRIGIO	EP00800	5
46	STAFFA FERMO MORSETTO	EP00400	1
47	PROTEZIONE LAMPADA	HAT6600	1
48	COMPL. PORTA STANDARD	H9NS010	1
49	TARGA	E4M0610	1
50	TARGA POLICARBONATO	AM41600	1
51	COMPL. PANNELLO COMANDI	H5M1620	1

* Parti di maggior usura e consigliati come ricambi.

Mod.
4 DS • 8 DS

Forno elettrico
Electric oven
Four électrique
Elektrischer Backofen
Horno eléctrico



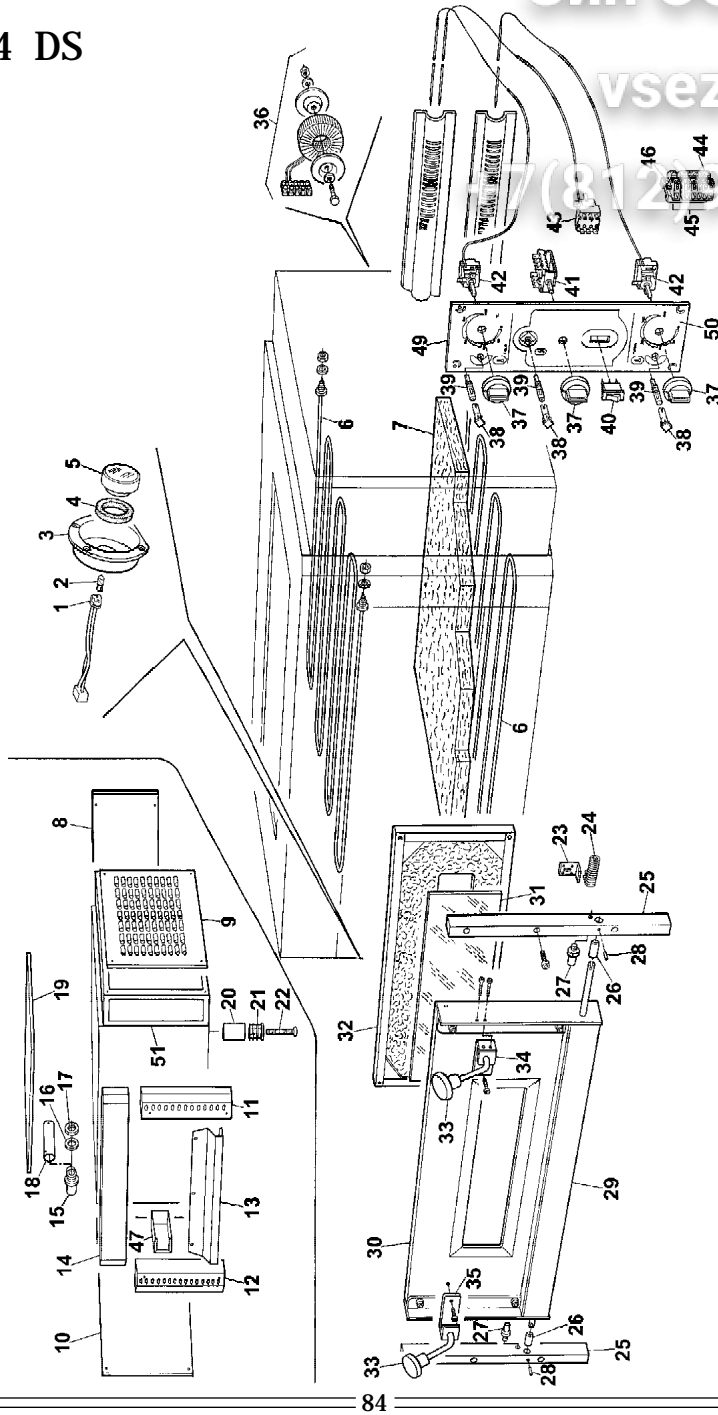
PARTI DI RICAMBIO
SPARE PARTS
PIECES DE RECHANGE
ERSATZTEILE
PEZES DE RECAMBIO

Зип-Общепит

vsezip.ru

7(812)987-08-8

Mod. 4 DS



Mod.
4 DS • 8 DS

Forno elettrico
 Electric oven
 Four électrique
 Elektrischer Backofen
 Horno eléctrico



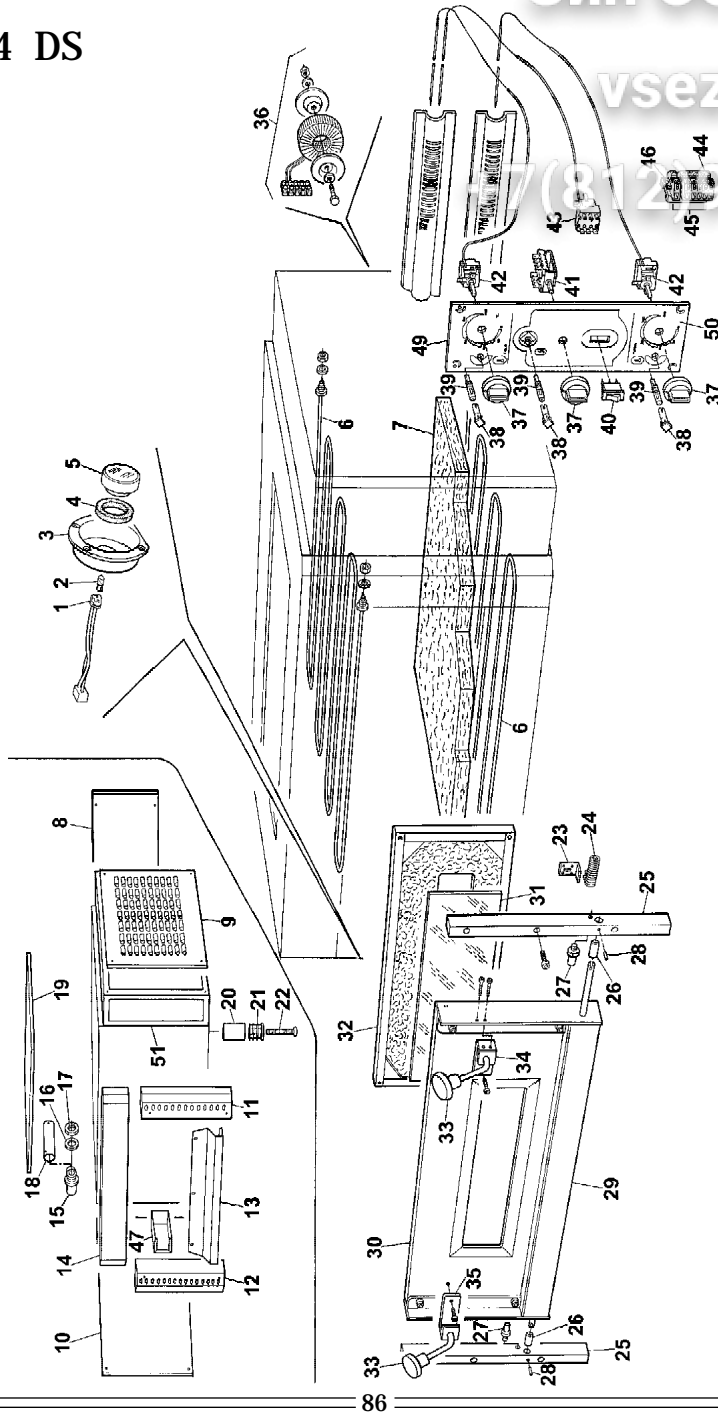
PARTI DI RICAMBIO
SPARE PARTS
PIECES DE RECHANGE
ERSATZTEILE
PIECE ASSEMBLER CATALOG

Зип-Общепит

vsezip.ru

+7(812)987-08-8

Mod. 4 DS



PARTI DI RICAMBIO
SPARE PARTS
PIECES DE RECHANGE
ERSATZTEIL
PIEZAS DE RECAMBIO

oem

Forno elettrico
Electric oven
Four électrique
Elektrischer Backofen
Horno eléctrico

Mod.

4 6 8 D S

Сип Общежит

POS.	DESCRIPTION	DESCRIPTION	COD.	Q.
* 42	THERMOSTAT 50/370° V230	THERMOSTAT 50/370° V230	ED00700	2
43	SAFETY THERMOSTAT	THERMOSTAT DE SECURITE	ED05500	1
44	CLAMP GI/VE WK 6 SL/U	BORNE GI/VE WK 6 SL/U	EP03800	1
45	CLAMP WK 6/U	BORNE WK 6/U	EP00300	5
46	BRACKET	BRIDE	EP00400	1
47	LAMP PROTECTION	PROTECTION LAMPE	HAT6600	1
48	STANDARD DOOR ASSEMBLY	PORTE STANDARD COMPLETE	H9NS010	1
49	PLATE	PLAQUE	E4M0610	1
50	PLATE	PLAQUE	AM41600	1
51	CONTROLS PANEL, ASSEMBLY	TABLEAU DE COMMANDE COMPL.	H5M1620	1

* Parts that undergo greater wear and that are advisable to use as spares.
Parties soumises particulièrement à l'usure et conseillées comme pièces de rechange.

Mod.
4 DS • 8 DS

Forno elettrico
Electric oven
Four électrique
Elektrischer Backofen
Horno eléctrico



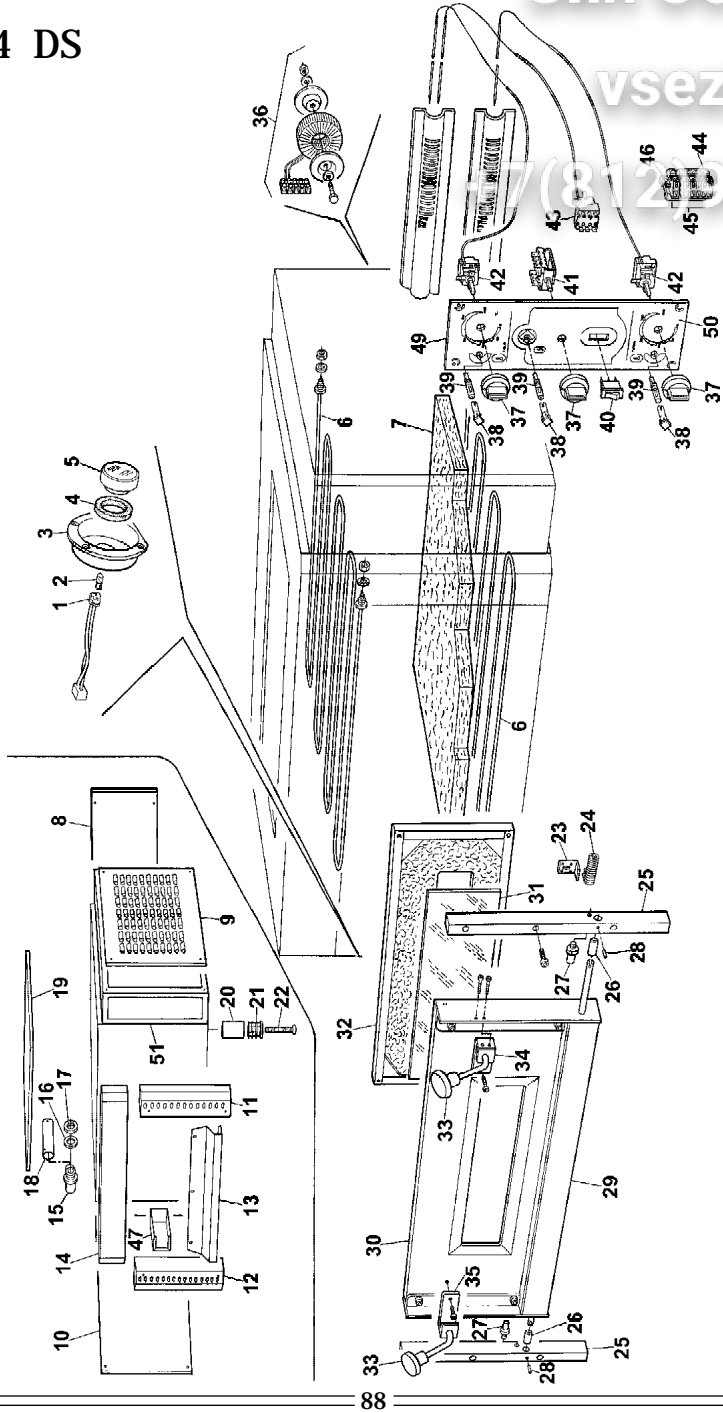
PARTI DI RICAMBIO
SPARE PARTS
PIECES DE RECHANGE
ERSATZTEILE
PEÇAS DE RECAMBIO

Зип-Общепит

vsezip.ru

7(812)987-08-8

Mod. 4 DS



Mod.
4 DS • 8 DS

Forno elettrico
Electric oven
Four électrique
Elektrischer Backofen
Horno eléctrico



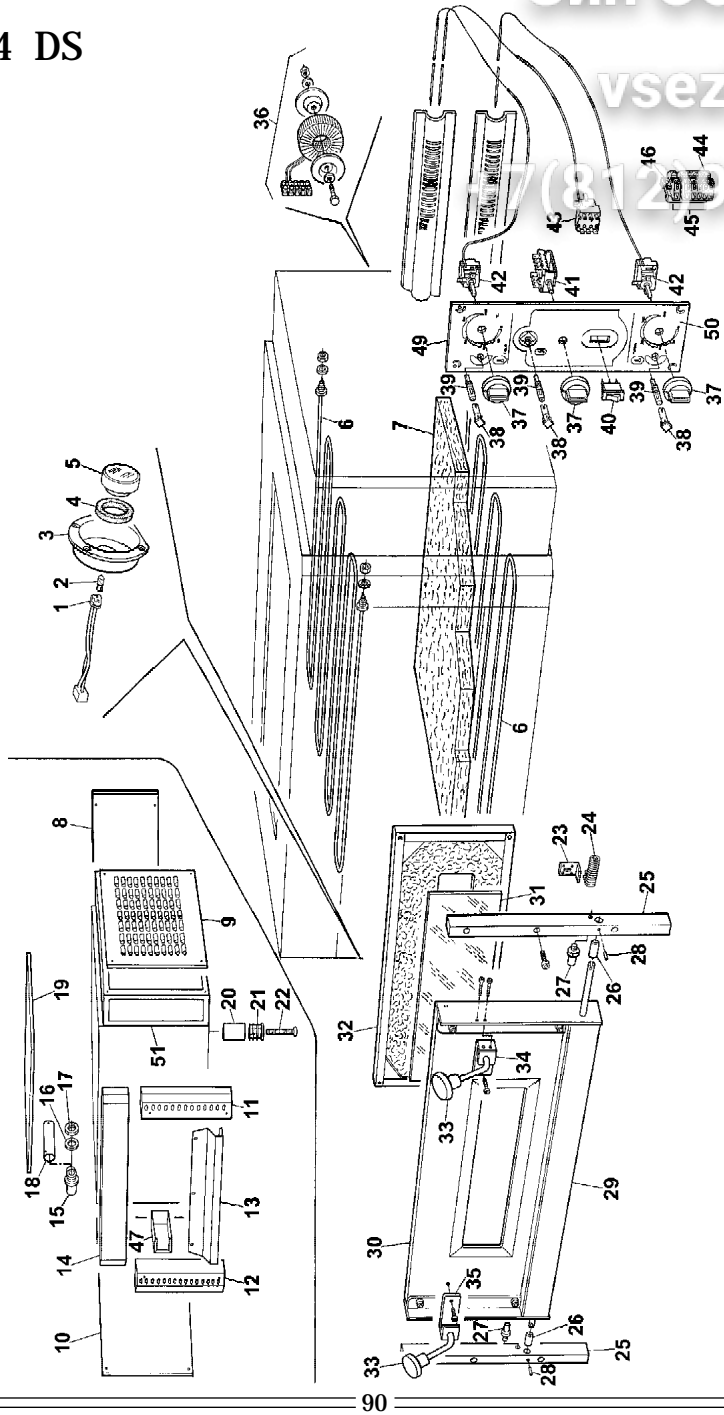
PARTI DI RICAMBIO
SPARE PARTS
PIECES DE RECHANGE
ERSATZTEILE
PEÇAS DE RECAMBIO

Зип-Общепит

vsezip.ru

7(812)987-08-8

Mod. 4 DS



PARTI DI RICAMBIO
SPARE PARTS
PIECES DE RECHANGE
ERSATZTEIL
PIEZAS DE RECAMBIO

oem

Forno elettrico
Electric oven
Four électrique
Elektrischer Backofen
Horno eléctrico

Mod.

4 6 8 9 S

Сип Общежит

POS.	BENENNUNG	DESCRIPCION	COD.	Q.
* 42	THERMOSTAT 50/370° V230	TERMOSTATO 50/370° V230	ED00700	2
43	SICHERHEITSTHERMOSTAT	TERMOSTATO DE SEGURIDAD	ED05500	1
44	KLEMME GI/VE WK 6 SL/U	EMBOLO GI/VE WK 6 SL/U	EP03800	1
45	KLEMME WK 6/U	EMBOLO WK 6/U	EP00300	5
46	BÜGEL	MOLDE	EP00400	1
47	LAMPE SCHUTZ	PROTECCION LAMPARA	HAT6600	1
48	STANDARD KOMPLETTE TÜR	PUERTA STANDARD COMPL.	H9NS010	1
49	PLATTE	TARJA	E4M0610	1
50	PLATTE	TARJA	AM41600	1
51	SCHALT TAFEL KOMPL.	CUADRO DE MANDOS	H5M1620	1

* Verschleißteile, die als Ersatzteile auf Lager sein sollten.
Piezas de mayor desgaste y aconsejadas como recambios.

Зип Общепит

vsezip.ru

+7(812)987-08-8

