

Зип Общежит

vsezip.ru

+7(812)987-08-81

Aus Stueckliste nicht dargestellt:

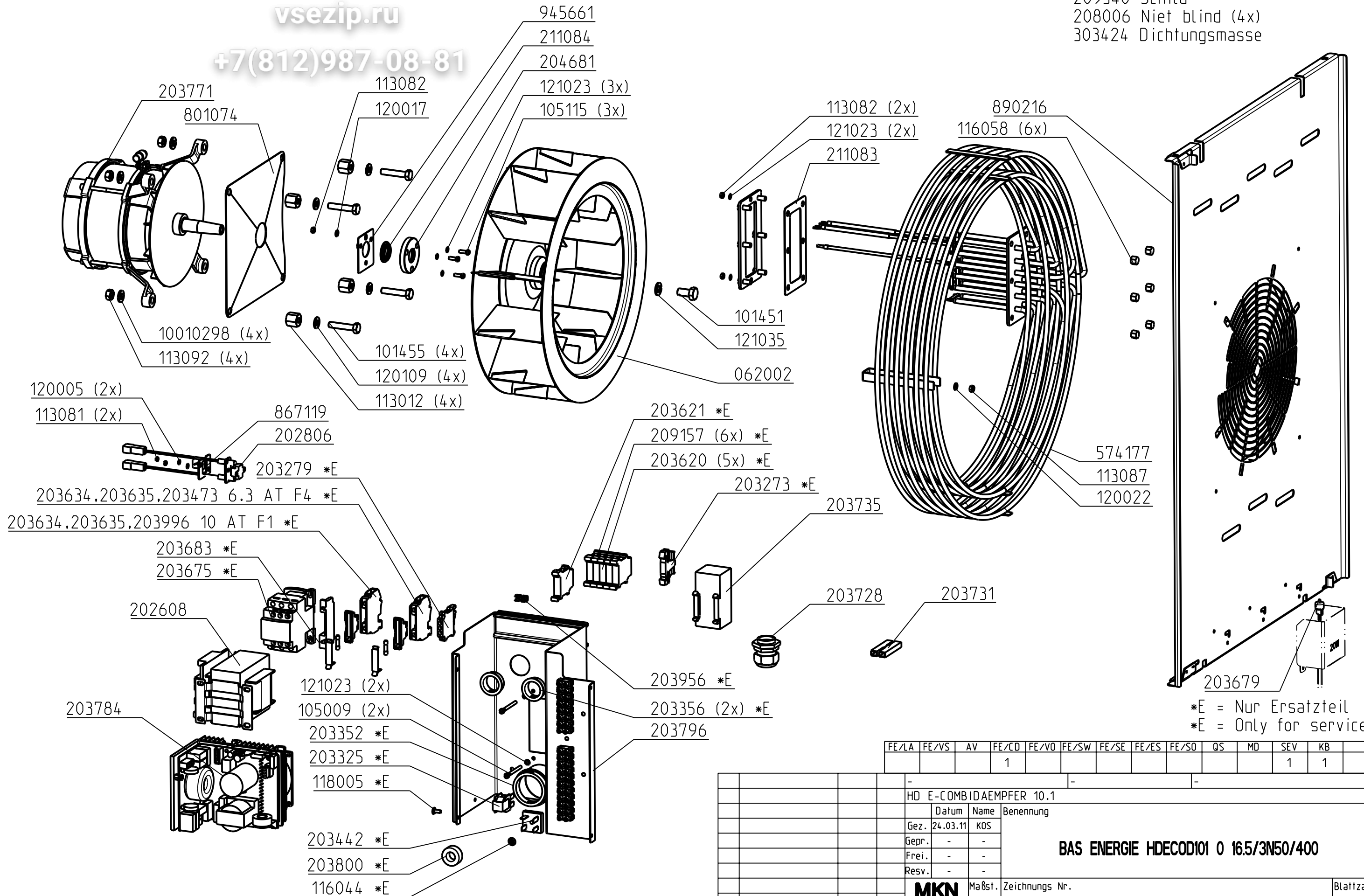
Not shown:

209368 Schaltplan

209340 Schild

208006 Niet blind (4x)

303424 Dichtungsmasse



*E = Nur Ersatzteil

*E = Only for service

FE/LA	FE/VS	AV	FE/CD	FE/VO	FE/SW	FE/SE	FE/ES	FE/SO	QS	MD	SEV	KB
			1								1	1

HD E-COMBIDAEMPFER 10.1

Datum Name Benennung

Gez. 24.03.11 KOS

Gepr. - -

Frei. - -

Resv. - -

BAS ENERGIE HDECODI01 0 16.5/3N50/400

Maßst. Zeichnungs Nr.

MKN CAD 1:5

813681--06ZX01X-

Blattzahl

01

Ind.	Aenderung	Datum	Name	Toleranz ISO 2768 - MK	Ers. f. -	Ers. d. -