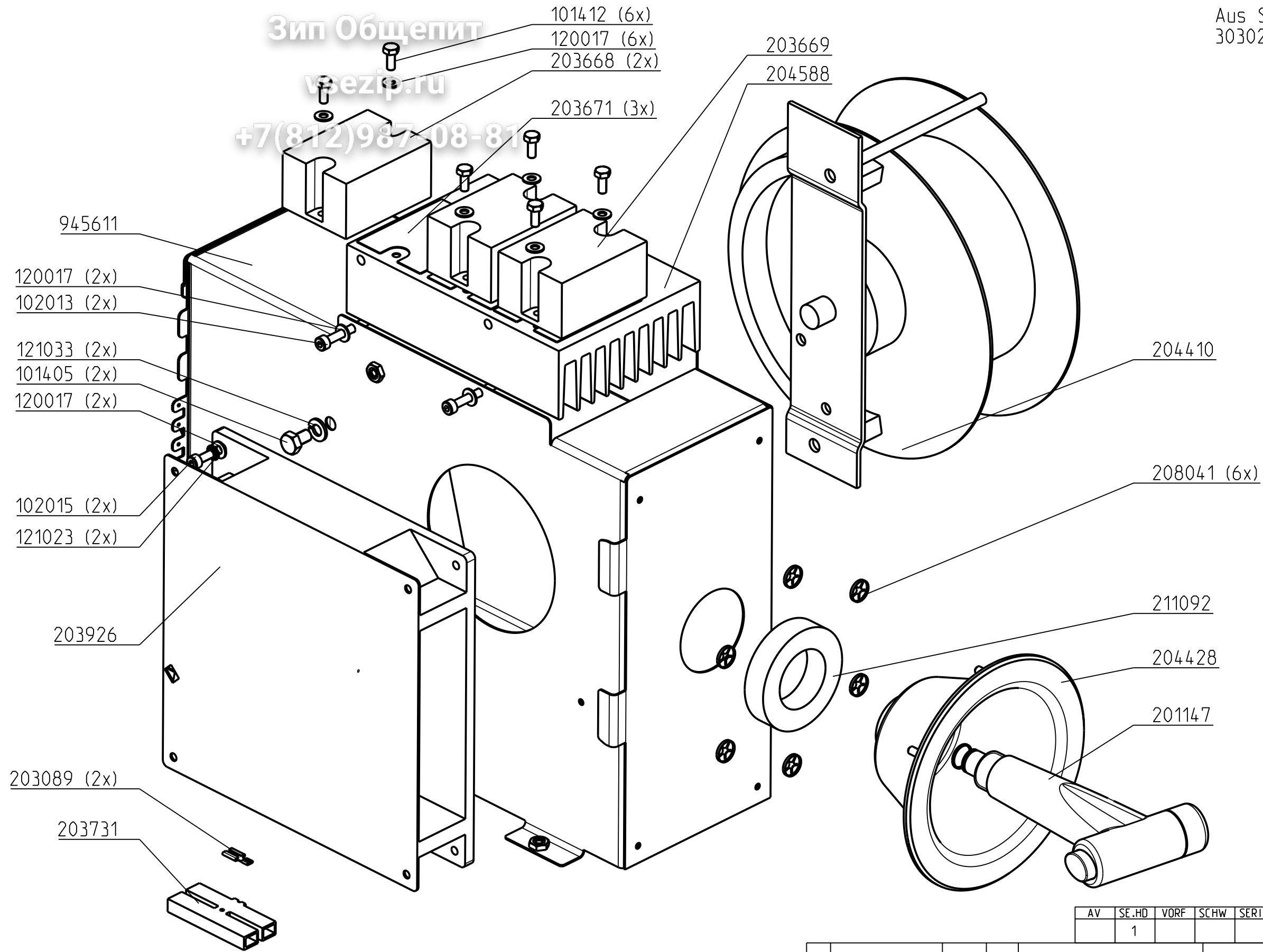


Зип ОбщеПИТ

vzezip.ru

+7(812)987-08-81

Aus Stueckliste nicht dargestellt:
303021 Dichtungsband



AV	SE	HD	VORF	SCHW	SERIE	ELEKT	SOBAU	QS	MD	KD	KB
	1									1	1

				-				-			
				HD E-COMBIDAEMPFER 6.1							
		Datum		Name		Benennung					
		Gez. 08.11.06		ZAG		BAS HANDBRAUSE HDECOD61					
		Gepr. -		-							
		Frei. -		-							
		Resv. -		-							
				MKN CAD		Maßst. Zeichnungs Nr.		Blattzahl			
				1:2		813621--02ZX01X-				01	
Ind.	Aenderung	Datum	Name	Toleranz ISO 2768 - MK				Ers. f. -		Ers. d. -	