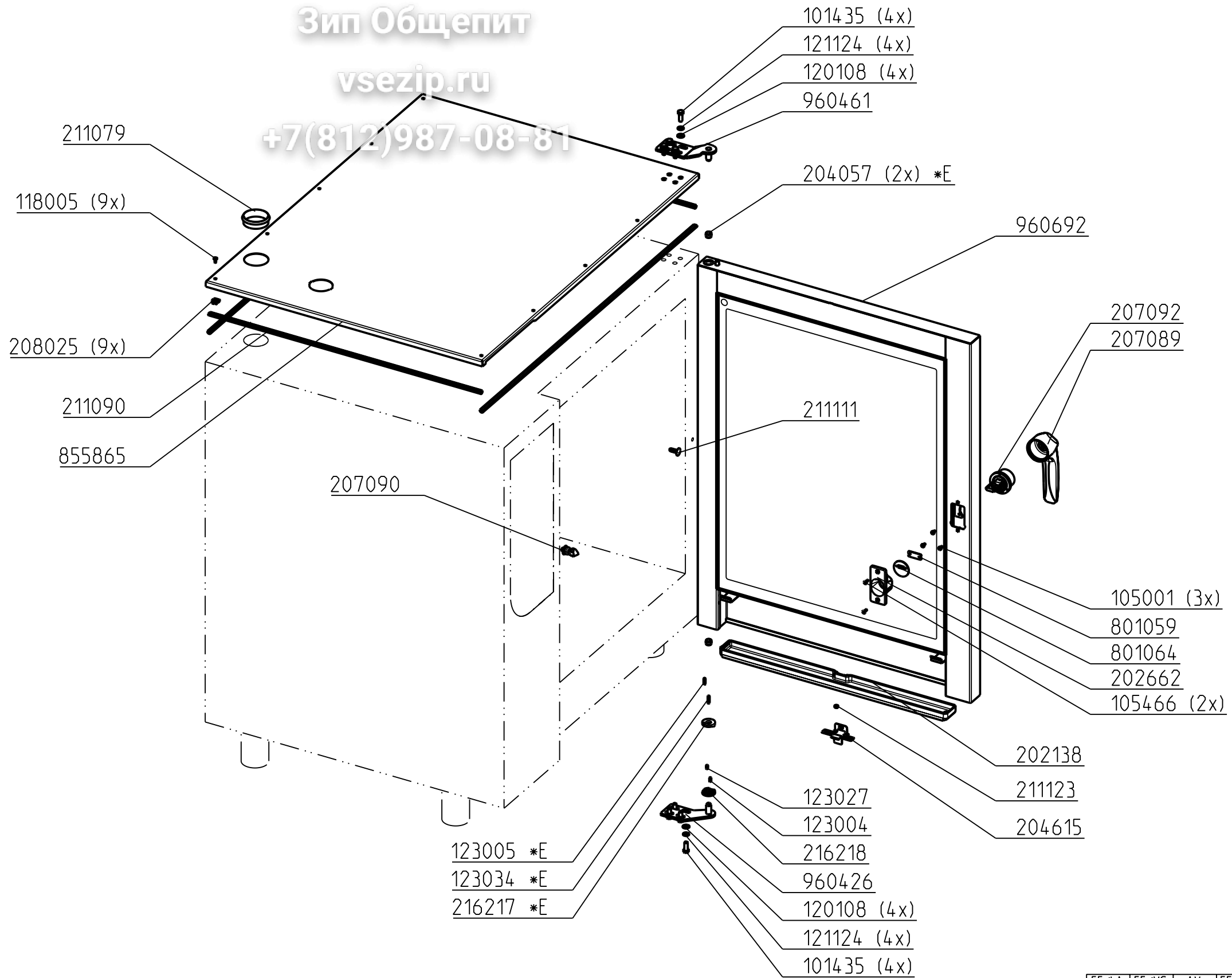


Зип Общепит

vsezip.ru

+7(812)987-08-81



\*E = Nur Ersatzteil  
 \*E = Only for service

FE/LA	FE/VS	AV	FE/CD	FE/VO	FE/SW	FE/SE	FE/ES	FE/SO	QS	MD	SEV	KB
			1								1	1

-				-			
HD E-COMBIDAEMPFER 10.1							
	Datum	Name	Benennung				
Gez.	18.11.08	KOS	<b>BAS TUER HDECOD101 RE</b>				
Gepr.	-	-					
Frei.	-	-					
Resv.	-	-					
<b>MKN CAD</b>		Maßst.	Zeichnungs Nr.				Blattzahl
		1:10	813561--03ZX01X-				01
Ind.	Aenderung	Datum	Name	Toleranz ISO 2768 - MK			Ers. f. -
				Ers. d. -			