

Зип Общепит **WMF Group**

vsezip.ru

+7(812)987-08-81

# WMF 9000 S+

---

Ersatzteilkatalog  
Spare Parts Catalogue

05.03.2019



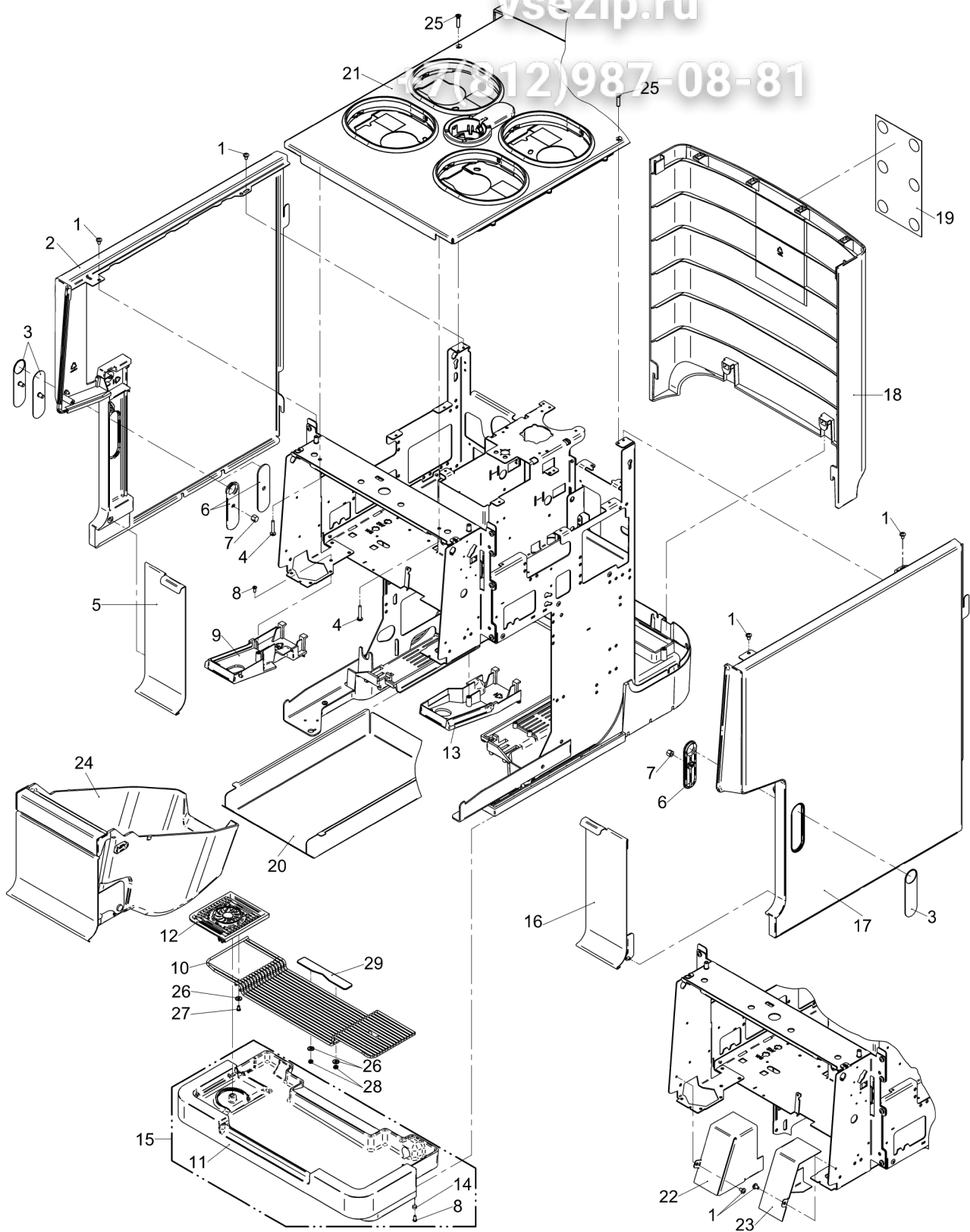
vsezip.ru

+7(812)987-08-81

Blatt Sheet	Bezeichnung	Designation	Seite Page
201	Verkleidungsteile	Cabinetry	2
202	Maschinengestell	Chassis	6
203	Einbauteile 1	Inner parts 1	8
204	Einbauteile, links	mounting parts, left	12
205	Bedienpanel	Front panel	20
206	Dampfkessel	Steam boiler	24
207	KW-Zulauf-Armatur-Pumpe	Cold water system	30
208	Magnetventile	solenoid valve	34
209	Magnetventile, einzeln	solenoid valve, separate	38
210	Magnetventil-verkettete	Chain valves	42
211	Einbauteile-Elektrik 1	Inner parts electric 1	44
212	Einbauteile, Elektrik 2	inner parts, electric 2	50
213	Brüher	Brewing unit	54
214	Brüherverriegelung	Brewer release	58
215	Auslauf, Steamer, Heißwasserausgabe	spout, steamer, hot water dispensing	60
217	Innenverkleidung	Inner covers	66
218	Mühlen	Grinders	68
219	Mixer	Mixer	72
220	Produktbehälter	Product hoppers	74
221	Maschinendeckel	Top cover	78
225	Satz durch Theke	Grounds disposal through counter	82
227	Einbauteile 2, Mod. 2	mounting parts 2, mod. 2	84
228	Einbauteile 2, Mod. 2	mounting parts 2, mod. 2	90
230	Münzprüfer	Coin checker	96
231	Münzwechsler	Coin changer	98
232	Kartenleser	Card reader	102
240	Nachrüstsätze	retrofit kits	104

vsezip.ru

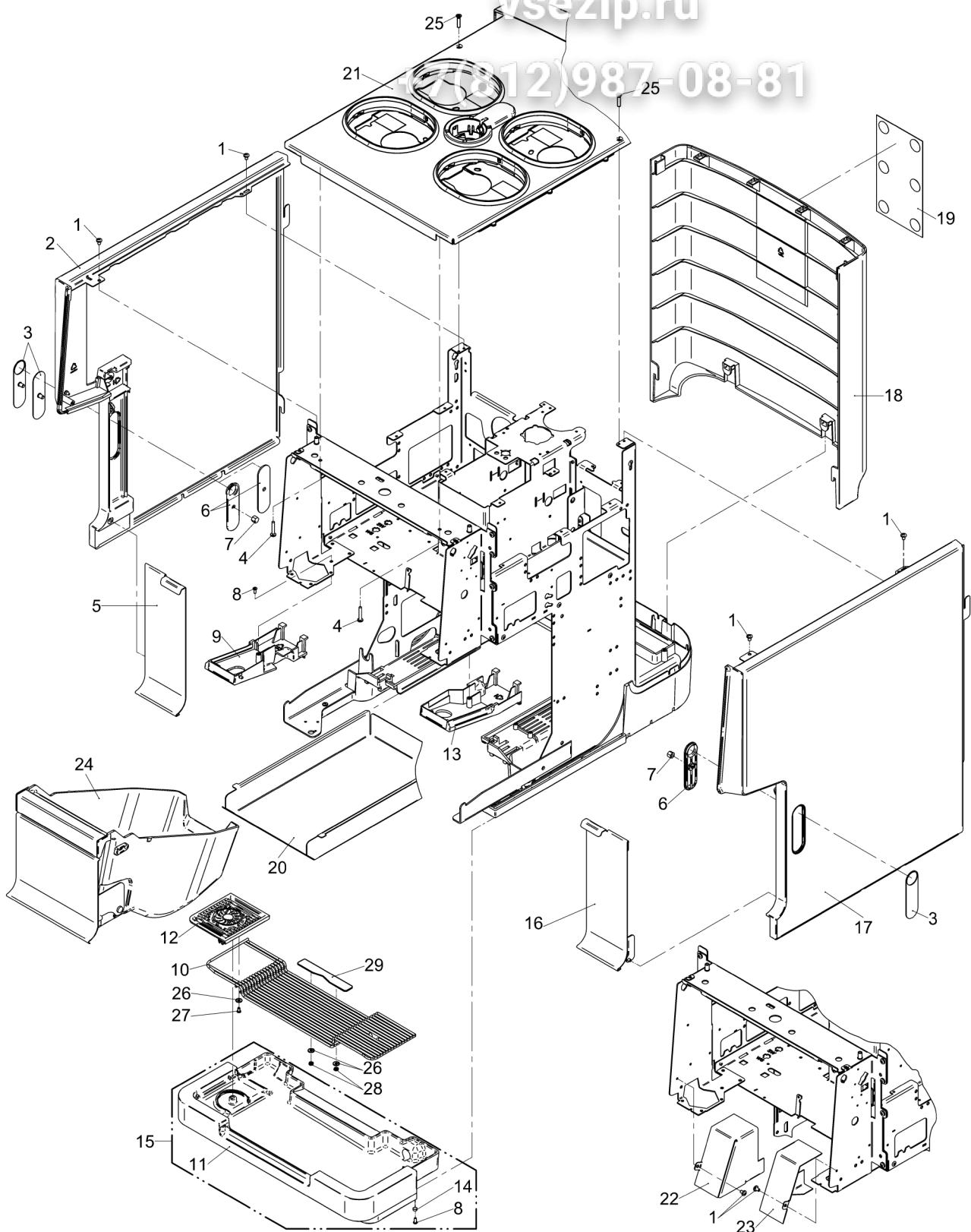
(812) 987-08-81



Pos.	Art.-Nr. Art. no.	Bezeichnung Tech-Info Service-Info	Designation Tech-Info Service-Info	EA1	EA2
1	00.0047.3356	Flkpf-Schraube ISO 7045-M 4x 5-1.4301-H	pan head screw ISO 7045-M 4x 5-1.4301-H	-	-
2	33.2860.1099	Seitenwand, links nur Ersatzteil, kpl.	side cover, left spare part only, compl.	-	-
3	33.2544.5000	Abdeckung Schlauchdurchführung, kpl.	cover hose pass-through, compl.	-	-
3	33.2544.4000	Abdeckung Schlauchdurchführung, kpl.	cover hose pass-through, compl.	-	-
3	33.9478.2000	Abdeckung rechts, Carbonoptik, kpl.	cover right, carbon look, compl.	-	-
3	33.9478.3000	Abdeckung links, Carbonoptik, kpl.	cover left, carbon look, compl.	-	-
4	00.0047.3370	Flkpf-Schraube ISO 7045-M 4x22-1.4301-H Befestigung Maschinendeckel	pan head screw ISO 7045-M 4x22-1.4301-H fastening, , top cover	-	-
5	33.2868.7099	Abdeckung, links nur Ersatzteil, kpl.	cover, left spare part only, compl.	-	-
6	33.2544.7000	Rahmen Schlauchführung	frame hose routing	-	-
6	33.2544.6000	Abdeckung Schlauchdurchführung	cover hose pass-through	-	-
7	00.0047.2087	Hutmutter DIN 917-M5-1.4301	cap nut DIN 917-M5-1.4301	-	-
8	00.0047.3640	EJOT PT-Schraube KA 30x 8-WN 1411-A2	EJOT PT-screw KA 30x 8-WN 1411-A2	-	-
9	33.2543.6200	Blende, links Kugelsteamer, Ausführung Auto Steam / Easy Steam	cover panel, left ball steamer, Auto Steam / Easy Steam version	-	-
9	33.2543.6000	Blende, links Ausführung ohne Dampfausgabe	aperture, left without steam dispensing model	-	-
9	33.2543.6100	Blende, links abschließbar, Ausführung SB	aperture, left lockable, Sb model	-	-
10	33.4095.1000	Tropfgitter Ausführung SteamJet	drip grid SteamJet model	-	-
10	33.2537.0000	Tropfgitter Ausführung ohne SteamJet	drip grid without SteamJet	-	-
12	33.4095.2000	Dampfplatte Ausführung SteamJet	steam plate SteamJet model	-	-
14	33.1267.1000	Dauermagnet	permanent magnet	-	-

vsezip.ru

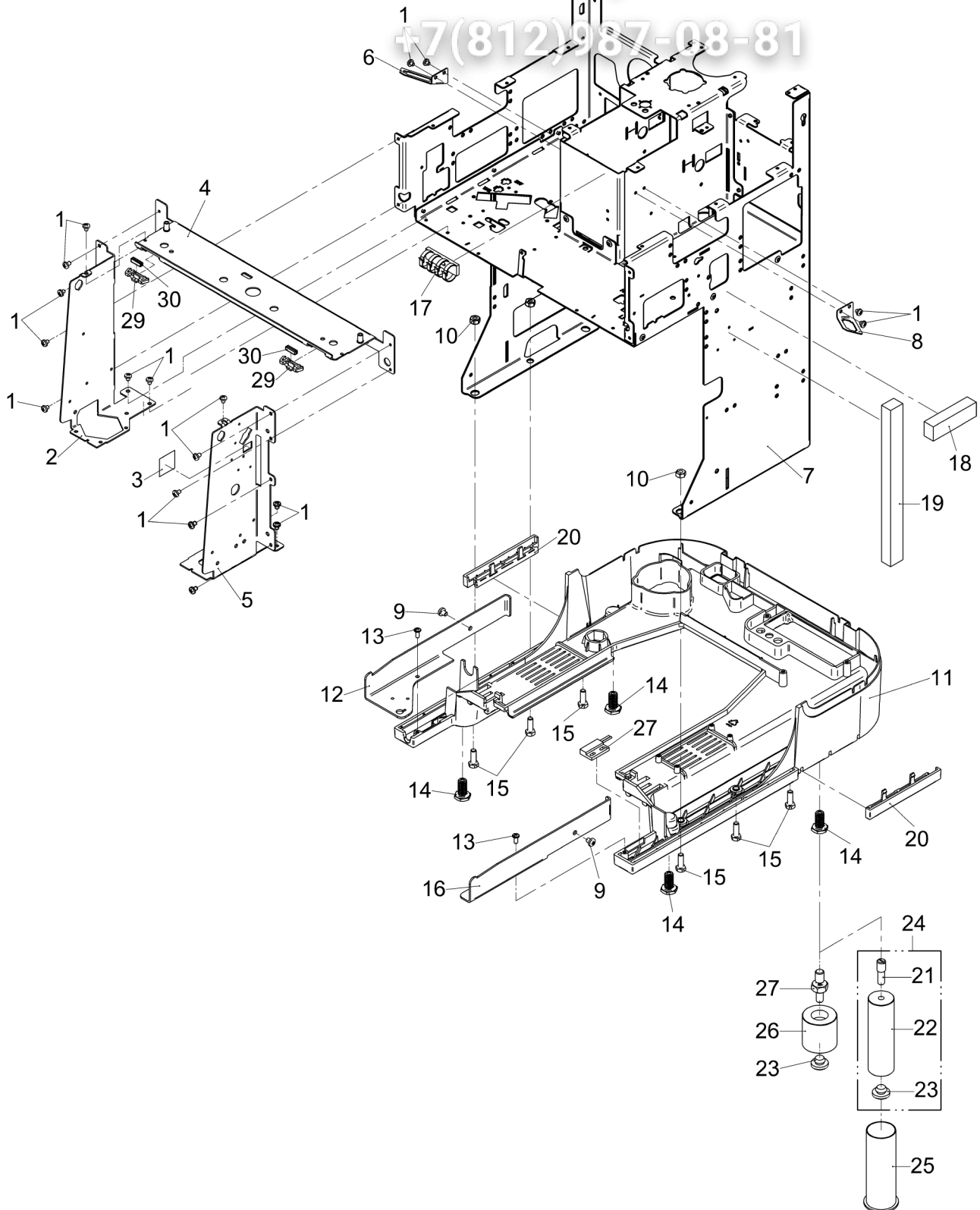
(812) 987-08-81



Pos.	Art.-Nr. Art. no.	Bezeichnung Tech-Info Service-Info	Designation Tech-Info Service-Info	EA1	EA2
15	33.2921.2099	Tropfschale nur Ersatzteil, kpl.	drin tray spare part only, compl.	-	-
16	33.2868.6099	Abdeckung, rechts nur Ersatzteil, kpl.	cover, right spare part only, compl.	-	-
17	33.2860.2099	Seitenwand, rechts nur Ersatzteil, kpl.	side cover, right spare part only, compl.	-	-
18	33.2354.9000	Rückwand	rear cover	-	-
19	33.2631.3000	WMF-Logo	WMF Logo	-	-
19	33.2694.8000	Schild, SAG	label	-	-
20	33.2345.6000	Winkel Satzbehälter	angle grounds container	-	-
24	33.2789.8099	Satzbehälter nur Ersatzteil	grounds container spare part only	-	-
25	00.0047.3120	Senkschraube ISO 7046-2-M 4x16-1.4301-H	counter sunk screw ISO 7046-2-M 4x16-1.4	-	-
26	00.0047.2193	Scheibe ISO 7093-1-3-200HV-1.4300	washer ISO 7093-1-3-200HV-1.4300	-	-
27	00.0047.3625	EJOT PT-Schraube KA 3.0x 6-WN 1412-A2	EJOT PT-screw KA 3.0x 6-WN 1412-A2	-	-
28	00.0047.2046	Sechskantmutter ISO 4032-M 3-1.4301 Ausführung Tassenanschlag	hexagonnut ISO 4032-M 3-1.4301 cup stop model	-	-
29	33.2695.3000	Tassenanschlag Doppel	cup stop double	-	-

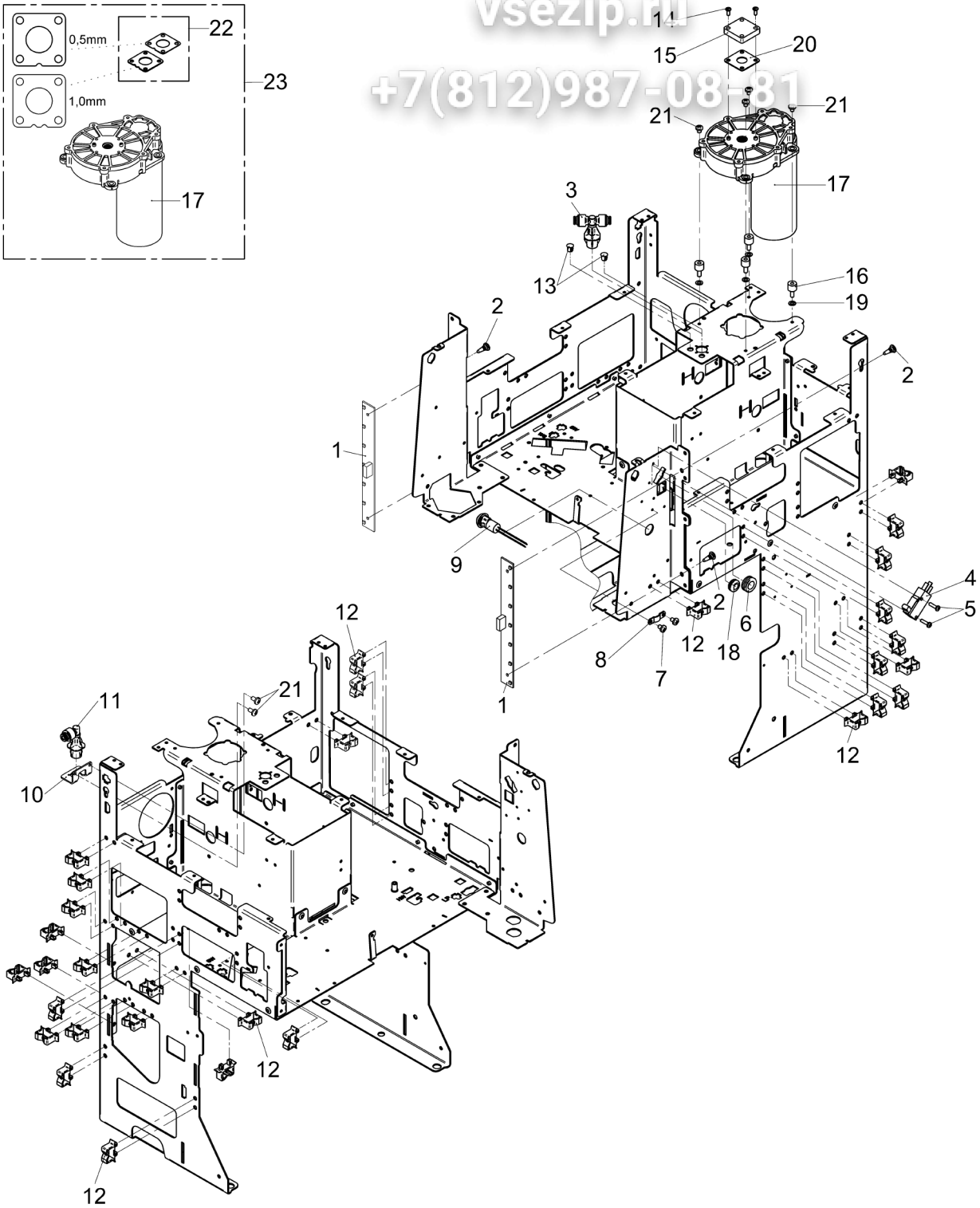
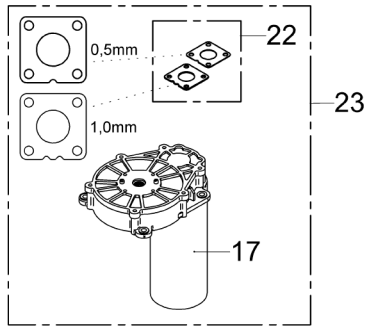
vsezip.ru

+7(812)987-08-81

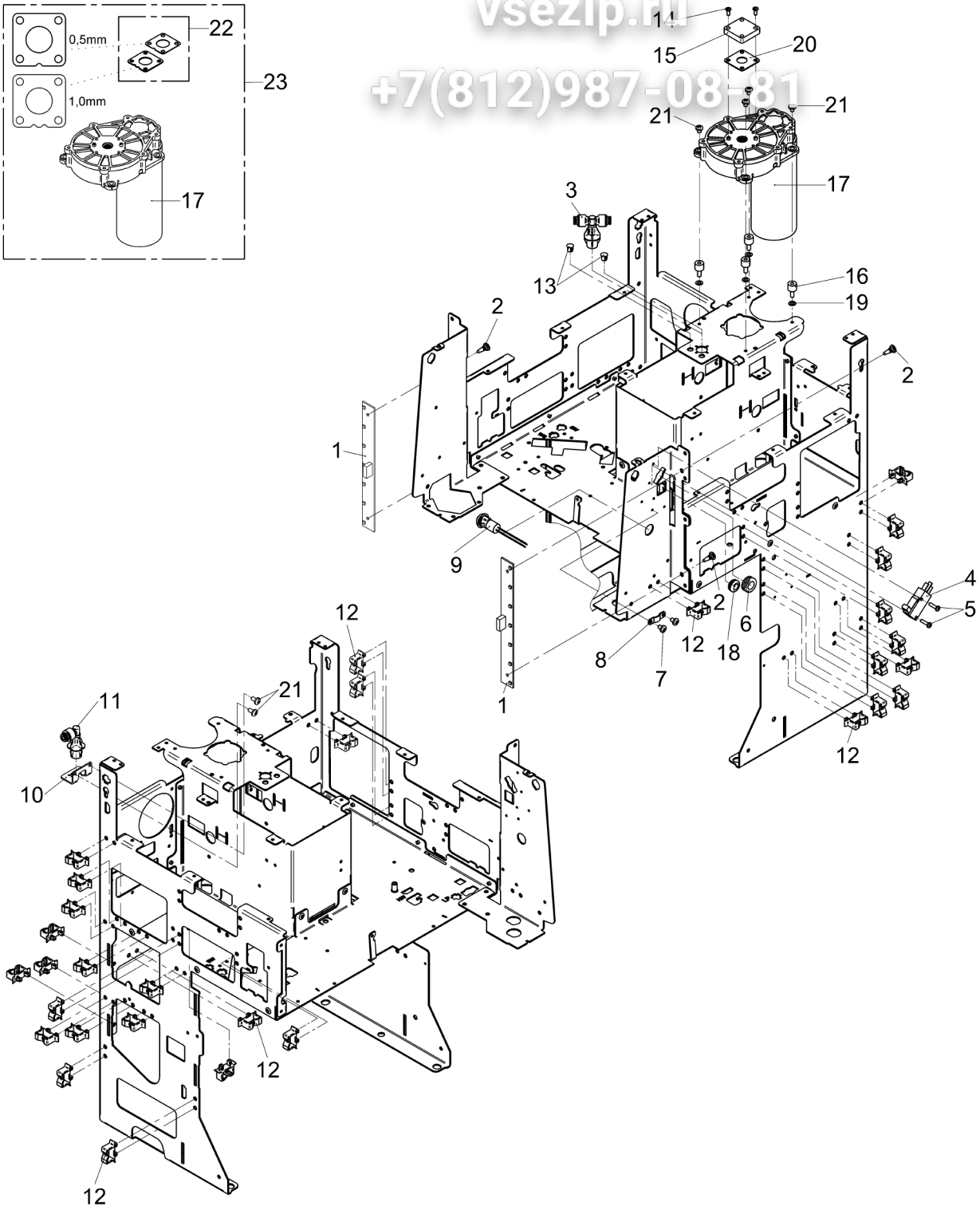
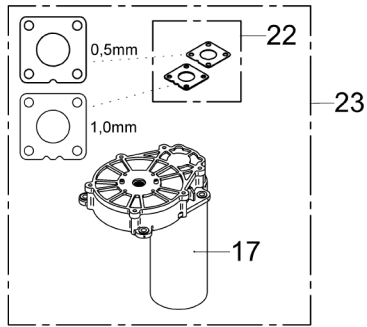




Pos.	Art.-Nr. Art. no.	Bezeichnung Tech-Info Service-Info	Designation Tech-Info Service-Info	EA1	EA2
1	00.0047.3355	Flkpf-Schraube ISO 7045-M 4x 4-1.4301-H	pan head screw ISO 7045-M 4x 4-1.4301-H	-	-
3	33.2312.9000	Klebeband Weich-Aluminium	adhesive tape soft aluminium	-	-
9	00.0047.3385	Flkpf-Schraube ISO 7045-M 5x 6-1.4301-H	pan head screw ISO 7045-M 5x 6-1.4301-H	-	-
10	00.0047.2055	Sechskantmutter ISO 4032-M 6-1.4301	hexagonnut ISO 4032-M 6-1.4301	-	-
13	00.0047.3653	EJOT PT-Schraube KA 40x10 WN 1411-A2	EJOT PT-screw KA 40x10 WN 1411-A2	-	-
14	33.2242.2000	Einschraubfuß gummiert	threaded foot rubberized	-	-
15	00.0047.1429	6kt-Shr. ISO 4017-M 6x14-A2-beschichtet	hexagon-screw ISO 4017-M 6x12-8.8-A2K	-	-
20	33.2589.4000	Clips Boden, WMF	clips base, WMF	-	-
21	33.9471.0000	Bolzen M8 M10	bolt M8 M10	-	-
22	33.2369.0000	Fuß, 100 mm	foot, 100 mm	-	-
23	33.1389.3000	Fuß	foot	-	-
24	33.3320.3000	Nachrüstsatz, Füße, 100 mm -8800/ff.	retrofit kit, feet, 100 mm	-	-
25	33.2802.7000	Fuß für Schiff	foot	-	-
26	33.2420.1000	Fuß 40 mm	foot 40 mm	-	-
27	33.2121.5000	Bolzen M8 M10	bolt M8 M10	-	-



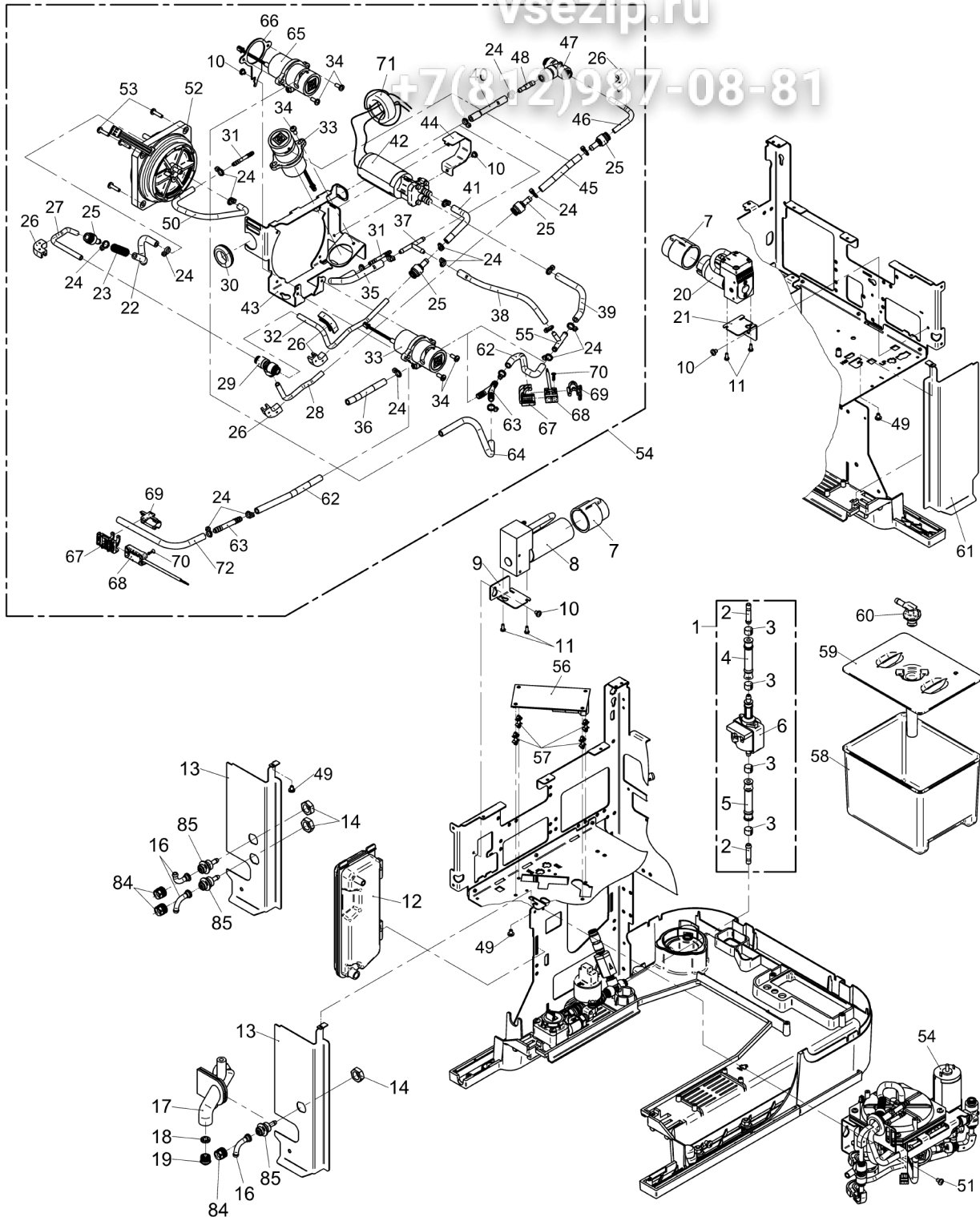
Pos.	Art.-Nr. Art. no.	Bezeichnung Tech-Info Service-Info	Designation Tech-Info Service-Info	EA1	EA2
1	33.2464.2100	Flachbaugruppe LED Beleuchtung LED	LED strip LED	-	-
2	33.2494.9000	Distanzhalter	spacer	-	-
3	33.7006.0906	Buchse, Steckanschluss T-Stück	bushing, plug-in connection T-piece	1	-
4	33.2217.2000	Mikroschalter	micro switch	1	-
5	00.0047.3321	Flkpf-Schraube ISO 7045-M 3x12-1.4301-H	pan head screw ISO 7045-M 3x12-1.4301-H	-	-
6	33.0630.4000	Durchführungstülle	rubber funnel	-	-
7	00.0047.3313	Flkpf-Schraube ISO 7045-M 3x 5-1.4301-H	pan head screw ISO 7045-M 3x 5-1.4301-H	-	-
8	33.2590.5000	Zugentlastungsschelle	strain relief clamp	-	-
9	33.2629.0000	Netztaster	power button	-	-
11	33.7006.0905	Buchse Steckanschluss L-Stück	bushing plug-in connection elbow	-	-
12	33.2595.8000	Kabelhalterung	cable support	-	-
13	33.1246.4000	Abdeckkappe	cap	-	-
14	00.0047.3664	EJOT PT-Schraube KA 25x10-WN 1411-A2	EJOT PT-screw KA 25x10 WN 1411-A2	-	-
15	33.2433.0000	Winkelsensor	angle sensor	1	-
16	33.2592.8000	Puffer	buffer	-	-
18	33.1473.8000	Durchführungstülle	rubber funnel	-	-
19	00.0047.2141	Scheibe ISO 7092- 4-1.4301	washer ISO 7092- 4-1.4301	-	-
21	00.0047.3361	Flkpf-Schraube ISO 7045-M 4x 8-1.4301-H	pan head screw ISO 7045-M 4x 8-1.4301-H	-	-
22	33.2908.1000	Set, Distanzbleche 0,5 mm + 1,0 mm, nur Ersatzteil	set, spacers 0.5 mm + 1.0 mm, spare part only	1	-



Pos.	Art.-Nr. Art. no.	Bezeichnung Tech-Info Service-Info	Designation Tech-Info Service-Info	EA1	EA2
23	33.2908.2000	Brüherantrieb mit Set-Distanzbleche, nur Ersatzteil	Brewer drive with set of spacers, spare part only	1	-

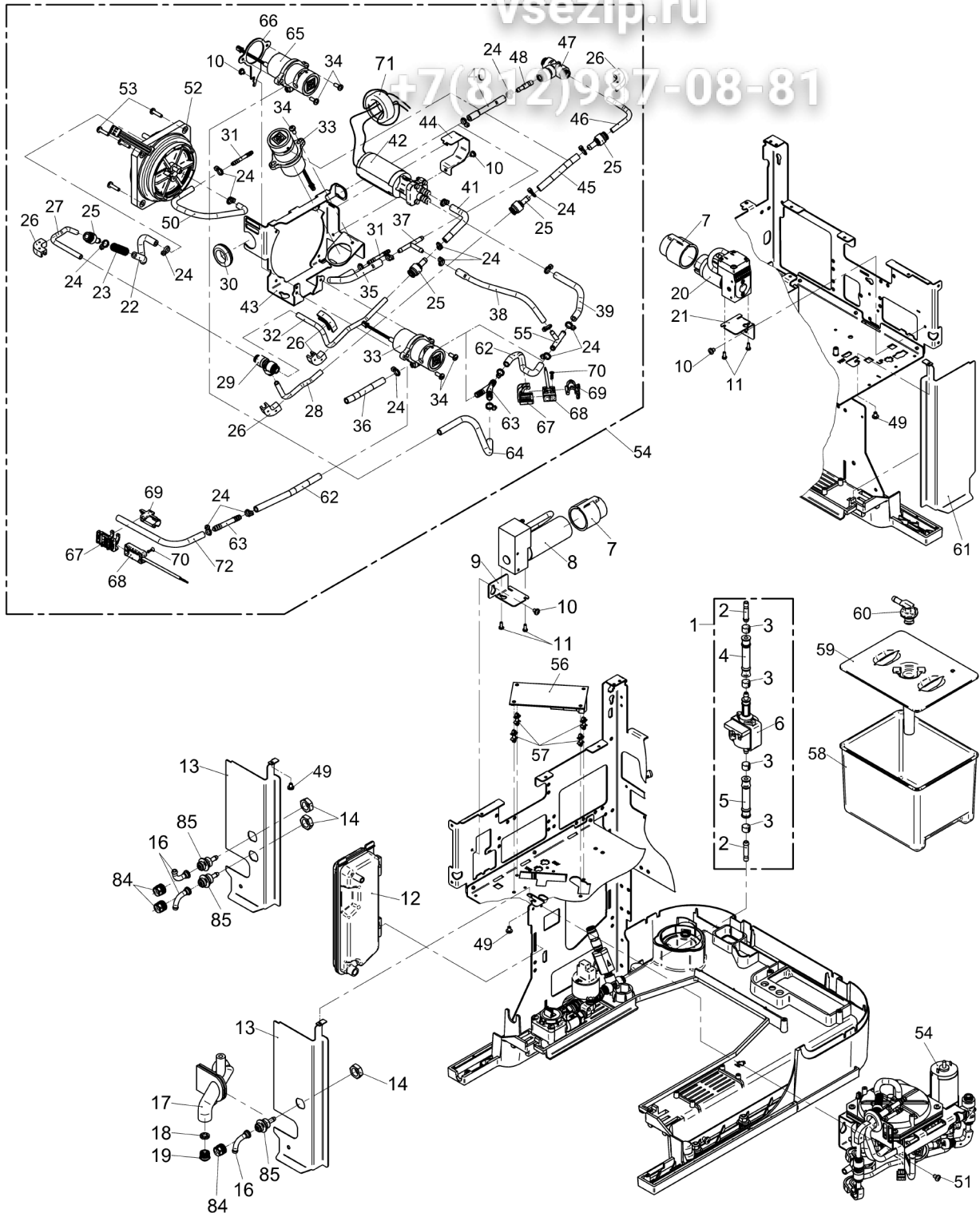


Pos.	Art.-Nr. Art. no.	Bezeichnung Tech-Info Service-Info	Designation Tech-Info Service-Info	EA1	EA2
1	33.2868.8199	Zumischpumpe kpl.	mixing pump compl.	1	-
3	33.2646.5000	Schlauchschelle	hose clip	-	-
4	00.0048.0032	Schlauch 5,0x2,5 Silicon/Aramidumfl. 85 mm lang	tube 5,0x2,5 Silicon/Aramidumfl. 85 mm long	-	-
5	00.0048.0032	Schlauch 5,0x2,5 Silicon/Aramidumfl. 195 mm lang	tube 5,0x2,5 Silicon/Aramidumfl. 195 mm long	-	-
7	33.2626.4000	Tülle Litzen-Luftpumpe	spout Air pump leads	-	-
8	33.2595.0600	Luftpumpe 3 bar, mit Blende 0,6 mm, Ausführung Auto Steam	air pump 3 bar, with orifice 0.6 mm, Auto Steam model	-	-
8	33.0649.3000	Kabelbinder	cable clip	-	-
8	33.2860.0000	Blende 0,6 mm, mit Schlauch nur Ersatzteil	aperture 0.6 mm, with hose spare part only	-	-
10	00.0047.3355	Flkupf-Schraube ISO 7045-M 4x 4-1.4301-H	pan head screw ISO 7045-M 4x 4-1.4301-H	-	-
11	00.0047.3318	Flkupf-Schraube ISO 7045-M 3x 8-1.4301-H	pan head screw ISO 7045-M 3x 8-1.4301-H	-	-
12	33.2479.3000	Kondensatabscheider	condensate separator	-	-
14	33.0227.7000	Sechskantmutter	hexagon nut	-	-
16	33.4013.4100	Nippel	nipple	-	-
17	33.2479.4000	Tülle, Kondensator	spout, condenser	-	-
18	33.4111.5000	Blende	aperture	-	-
19	33.2698.0000	Tülle, Kondensator, Insert	spout, condenser, insert	-	-
20	33.2623.2000	Befestigung	fastening	-	-
20	33.4070.4000	Luftpumpe Dynamic Milk	air pump Dynamic Milk	1	-
22	00.0048.4945	Schlauch 4,0x2,0 Silikon transparent 170 mm lang, Ausführung DYM	silicone tubing 4,0x2,0 transparent 170 mm long, DYM model	-	-

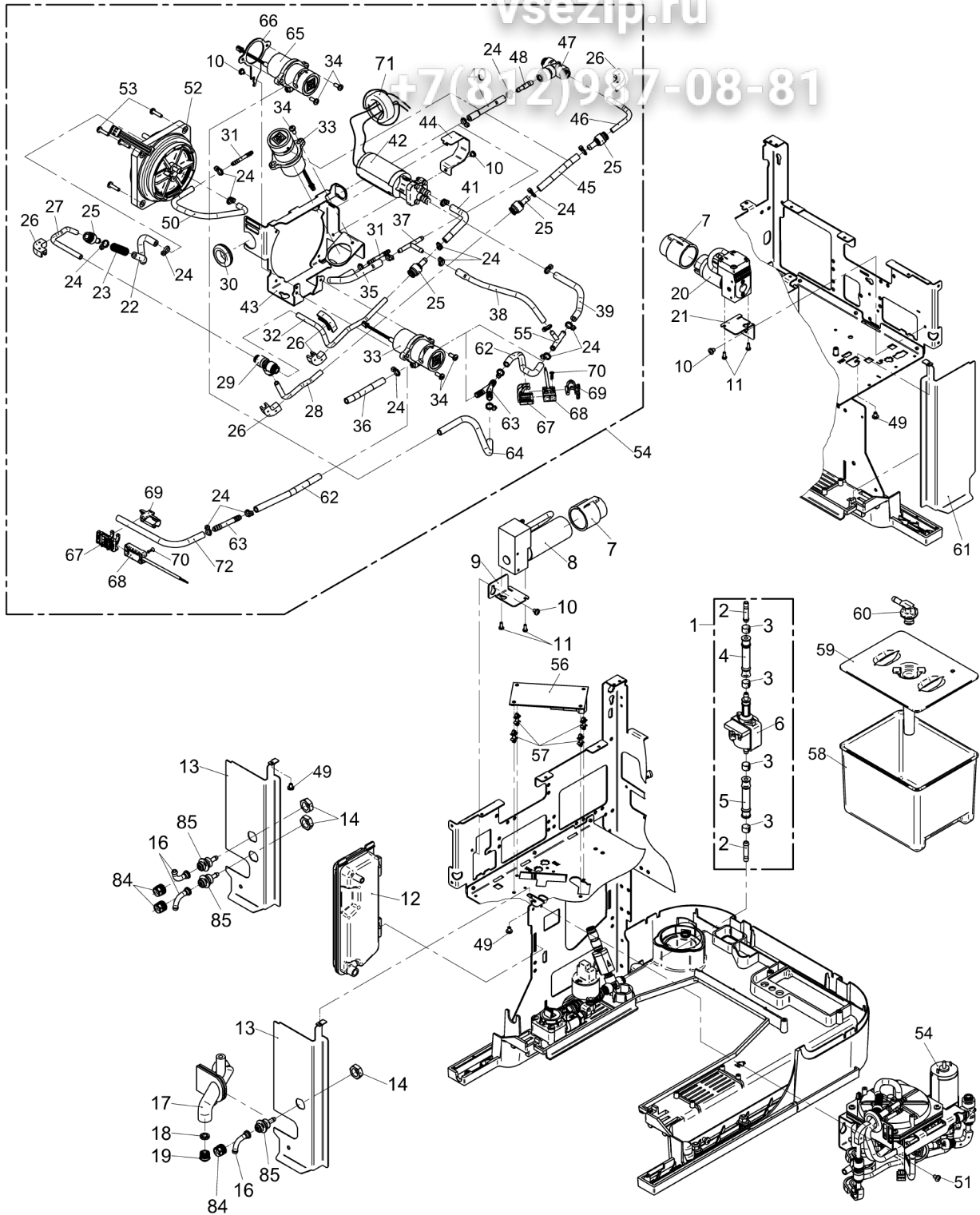




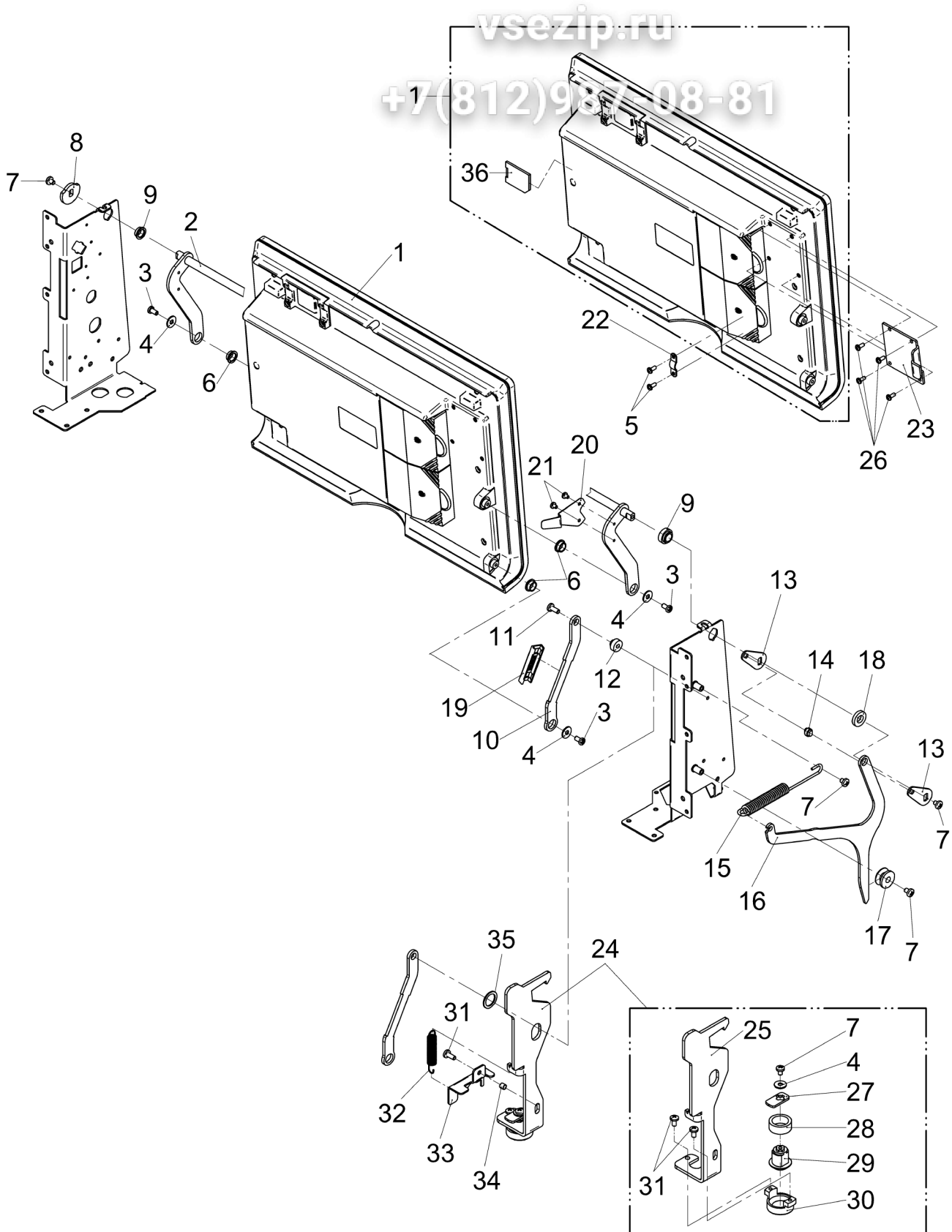
Pos.	Art.-Nr. Art. no.	Bezeichnung Tech-Info Service-Info	Designation Tech-Info Service-Info	EA1	EA2
23	33.2412.9000	Feder	spring	-	-
24	33.0649.3000	Kabelbinder	cable clip	-	-
25	33.4109.9000	Nippel	plug	2	-
26	33.2229.4000	Schlauchstütze 6er	hose support 6mm	-	-
27	00.0048.4956	Schlauch 4,0x1,0 PTFE 110 mm lang	tube 4,0x1,0 PTFE 110 mm long	-	-
28	00.0048.4956	Schlauch 4,0x1,0 PTFE 90 mm lang	tube 4,0x1,0 PTFE 90 mm long	-	-
29	33.1445.7000	Steckanschluss T 6-6-6	plug-in connection T 6-6-6	-	-
30	33.0641.9000	Kabeltülle	cable sleeve	-	-
31	33.4174.4000	Schlauchverbinder I gerade - PVDF 4 mm	hose coupling I straight ? PVDF 4 mm	2	-
32	00.0048.4956	Schlauch 4,0x1,0 PTFE 210 mm lang	tube 4,0x1,0 PTFE 210 mm long	-	-
33	33.4109.2000	Klemmventil 2/2, ohne Elektronik Normally closed	pinch valve 2/2, no electronics normally closed	-	-
34	00.0047.3363	Flkpf-Schraube ISO 7045-M 4x10-1.4301-H	pan head screw ISO 7045-M 4x10-1.4301-H	-	-
35	00.0048.0030	Schlauch 3,0x2,5 Silicon/Aramidumfl. rot 130 mm lang	tube 3,0x2,5 Silicon/Aramidumfl. rot 130 mm long	-	-
36	00.0048.4944	Schlauch 5,0x1,5 Silikon rot 160 mm lang, Ausführung DYM 2-Milch	tube 5,0x1,5 silicone red 160 mm long, DYM model, 2-milk	-	-
37	33.2510.9000	Schlauchverbinder T	hose coupling T	2	-
38	00.0048.0063	Schlauch 3,0x2,0 Silikon transparent 110 mm lang	tube 3,0x2,0 Silikon transparent 110 mm long	-	-
39	00.0048.4945	Schlauch 4,0x2,0 Silikon transparent 80 mm lang	silicone tubing 4,0x2,0 transparent 80 mm long	-	-
40	00.0048.0063	Schlauch 3,0x2,0 Silikon transparent 65 mm lang	tube 3,0x2,0 Silikon transparent 65 mm long	-	-
41	00.0048.4945	Schlauch 4,0x2,0 Silikon transparent 50 mm lang	silicone tubing 4,0x2,0 transparent 50 mm long	-	-



Pos.	Art.-Nr. Art. no.	Bezeichnung Tech-Info Service-Info	Designation Tech-Info Service-Info	EA1	EA2
42	33.2646.9100	Zahnradpumpe DGD09	gear wheel pump DGD09	1	-
45	00.0048.4944	Schlauch 5,0x1,5 Silikon rot 70 mm lang	tube 5,0x1,5 silicone red 70 mm long	-	-
46	00.0048.4956	Schlauch 4,0x1,0 PTFE 70 mm lang	tube 4,0x1,0 PTFE 70 mm long	-	-
47	33.4108.7000	Rückschlagventil Steckanschluss	check valve plug-in connection	1	-
48	33.2410.4000	Nippel, Schlauch	plug, hose	-	-
49	00.0047.3356	Flkpf-Schraube ISO 7045-M 4x 5-1.4301-H	pan head screw ISO 7045-M 4x 5-1.4301-H	-	-
50	00.0048.0063	Schlauch 3,0x2,0 Silikon transparent	tube 3,0x2,0 Silikon transparent	-	-
51	00.0047.3361	Flkpf-Schraube ISO 7045-M 4x 8-1.4301-H bei Ausführung DYM	pan head screw ISO 7045-M 4x 8-1.4301-H with DYM model	2	-
52	33.2928.1000	Mischer 1 Anschluss, kpl.	mixer 1 connection, compl.	-	-
53	00.0047.3365	Flkpf-Schraube ISO 7045-M 4x16-1.4301-H	pan head screw ISO 7045-M 4x16-1.4301-H	-	-
55	33.2290.9000	Schlauchverbinder T	hose coupling T	2	-
56	33.4035.8000	Motor-Controller BLDC Motor-Controller, Ausführung DYM	motor controller BLDC Motor controller, DYM version	-	-
57	33.2629.1000	Abstandshalter Leiterplatte, beidseitig, Ausführung DYM	spacer printed circuit board, double-sided, DYM version	-	-
58	33.2593.6000	Reinigungsbehälter	cleaning container	-	-
59	33.2593.7000	Deckel Reinigungsbehälter	lid cleaning container	-	-
60	33.4073.5000	Schlauchadapter_Plug_and_Clean _2K	Hose_Connector_Plug_and_Clean _2K	-	-
62	00.0048.4944	Schlauch 5,0x1,5 Silikon rot 120 m lang	tube 5,0x1,5 silicone red 120 m long	-	-
62	00.0048.4948	Schlauch 5,0x1,5 Silikon transparent 270 mm lang, Ausführung DYM	tube 5,0x1,5 silicone transparent 270 mm long, DYM model	-	-
63	33.7006.1722	Schlauchverbinder Y nur bei Ausführung DYM 2-Milch	hose connector Y only for DYM model, 2-milk	-	-



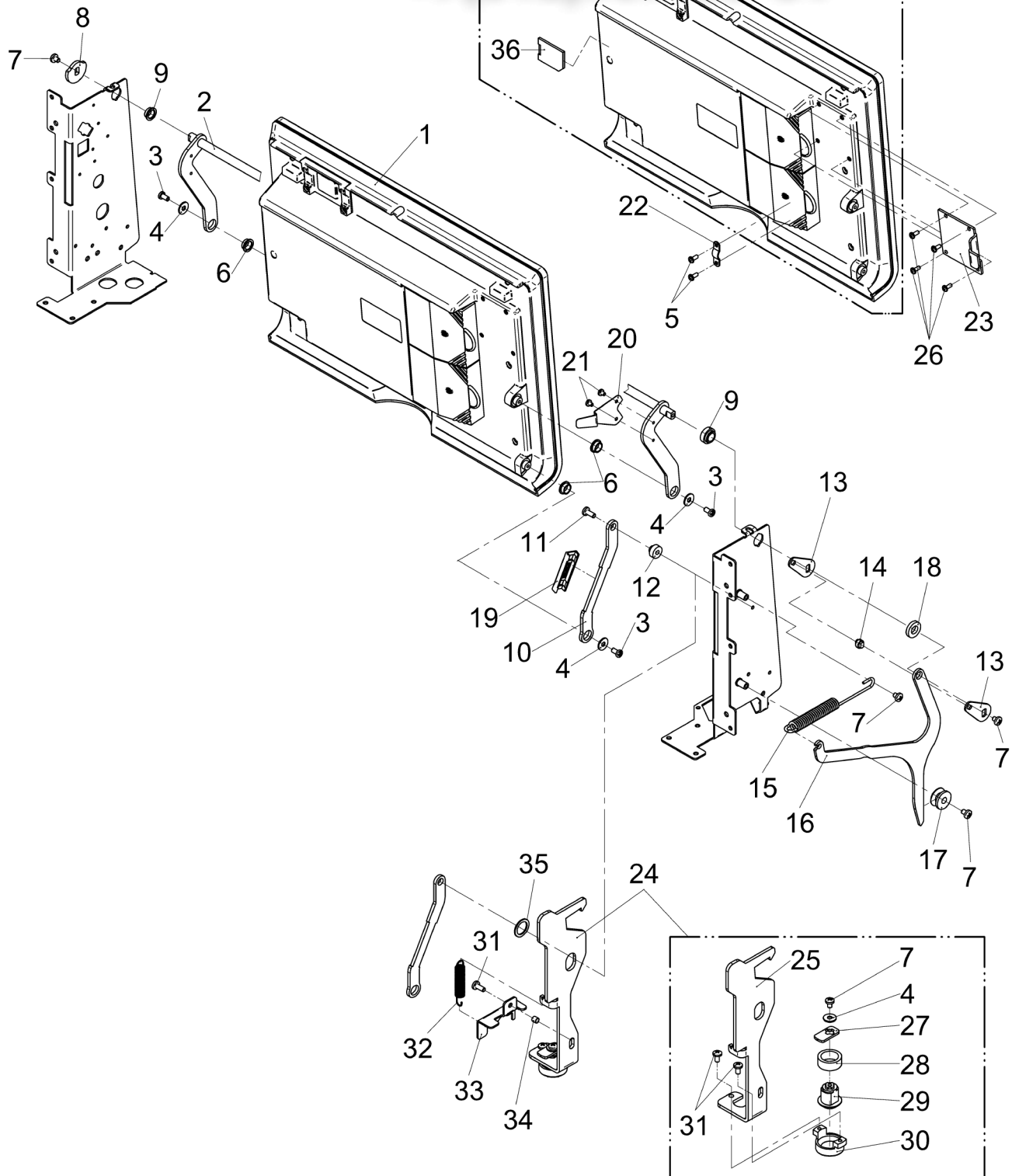
Pos.	Art.-Nr. Art. no.	Bezeichnung Tech-Info Service-Info	Designation Tech-Info Service-Info	EA1	EA2
63	33.4106.6000	Schlauchverbinder 6 mm Ausführung DYM 1-Milch	hose coupling 6 mm DYM model, 1-milk	-	-
64	00.0048.4944	Schlauch 5,0x1,5 Silikon rot 170 mm lang, Ausführung DYM	tube 5,0x1,5 silicone red 170 mm long, DYM model	-	-
65	33.4109.2000	Klemmventil 2/2, ohne Elektronik Normally closed, Ausführung DYM 2-Milch	pinch valve 2/2, no electronics normally closed, DYM model, 2-milk	-	-
66	33.4172.2000	Blech Ausführung DYM 2-Milch	plate DYM model, 2-milk	-	-
67	33.4133.6000	Schlauchhalterung Sensor	hose holder sensor	-	-
68	33.4133.5000	Sensor kapazitiv. Einbaulage beachten am Schlauch anliegend	sensor capacitive. note installation location contacting hose	-	-
69	33.4133.6100	Schlauchhalterung Sensor	hose holder sensor	-	-
70	00.0047.3658	EJOT PT-Schraube KA 30x10-WN 1413-A2	EJOT PT-screw KA 30x10-WN 1413-A2	-	-
71	33.1536.7000	Ferritkern klappbar	ferrite core foldable	-	-
72	00.0048.4948	Schlauch 5,0x1,5 Silikon transparent 350 mm lang, Ausführung DYM 1-Milch	tube 5,0x1,5 silicone transparent 350 mm long, DYM model, 1-milk	-	-
84	33.4012.3000	Überwurfmutter	union nut	-	-
85	33.2623.2000	Befestigung	fastening	-	-
99	33.4173.6000	Kabelsatz, Ventil Milchgruppe	cable set, valve milk group	-	-
99	33.4173.5000	Kabelsatz, Sensor Milchgruppe	cable set, sensor milk group	-	-
99	33.4112.7000	Adapterkabel	adapter cable	-	-



Pos.	Art.-Nr. Art. no.	Bezeichnung Tech-Info Service-Info	Designation Tech-Info Service-Info	EA1	EA2
1	33.4095.0199	Bedienpanel programmiert, nur Ersatzteil	control panel programmed, nur Ersatzteil	1	-
3	00.0047.3627	EJOT PT-Schraube KA 40x 8-WN 1412-A2	EJOT PT-screw KA 40x 8-WN 1412-A2	-	-
4	00.0047.2197	Scheibe ISO 7093-1-4-200HV-1.4301	washer ISO 7093-1-4-200HV-1.4301	-	-
5	00.0047.3640	EJOT PT-Schraube KA 30x 8-WN 1411-A2	EJOT PT-screw KA 30x 8-WN 1411-A2	-	-
6	33.2538.6000	Buchse, Bedienpanel Kontaktstellen geschmiert, mit Schmierfett Paraliq GA 343, Mat.-Nr. 00 0048 7702	bushing, control panel contact points lubricated with grease Paraliq GA 343, material 00 0048 7702	-	-
7	00.0047.3358	Flkpf-Schraube ISO 7045-M 4x 6-1.4301-H eingeklebt mit Kleber Loctite 243 blau, Mat.-Nr. 00 0048 4906	pan head screw ISO 7045-M 4x 6-1.4301-H glued-in with Loctite 243 blue, material number 00 0048 4906	-	-
8	33.2538.9000	Kurvenscheibe	cam disc	-	-
9	33.2538.7000	Scheibe Kontaktstellen geschmiert, mit Schmierfett Paraliq GA 343, Mat.-Nr. 00 0048 7702	washer contact points lubricated with grease Paraliq GA 343, material 00 0048 7702	-	-
11	00.0047.3363	Flkpf-Schraube ISO 7045-M 4x10-1.4301-H	pan head screw ISO 7045-M 4x10-1.4301-H	-	-
12	33.2539.0000	Buchse Bedienpanel	bushing control panel	-	-
13	33.2547.7000	Hebel, Bedienblende	lever, operating panel	-	-
14	33.2593.9000	Bolzen geschmiert mit Schmierfett Paraliq GA 343, Mat.-Nr. 00 0048 7702	bolt lubricated with Paraliq GA 343, material number 00 0048 7702	-	-
15	33.2597.2000	Zugfeder, Bedienpanel Einbaulage beachten! Kontaktstellen geschmiert, mit Mat.-Nr. 00 0048 7702	pull-spring, control panel check installed orientation. contact points lubricated with material 00 0048 7702	-	-
17	33.2547.9000	Buchse Bedienpanel	bushing control panel	-	-
18	33.2607.1000	Scheibe	washer	-	-
19	33.2656.2000	Clips	clips	-	-
20	33.2656.4000	Federblech Bedienpanel	spring plate control panel	-	-

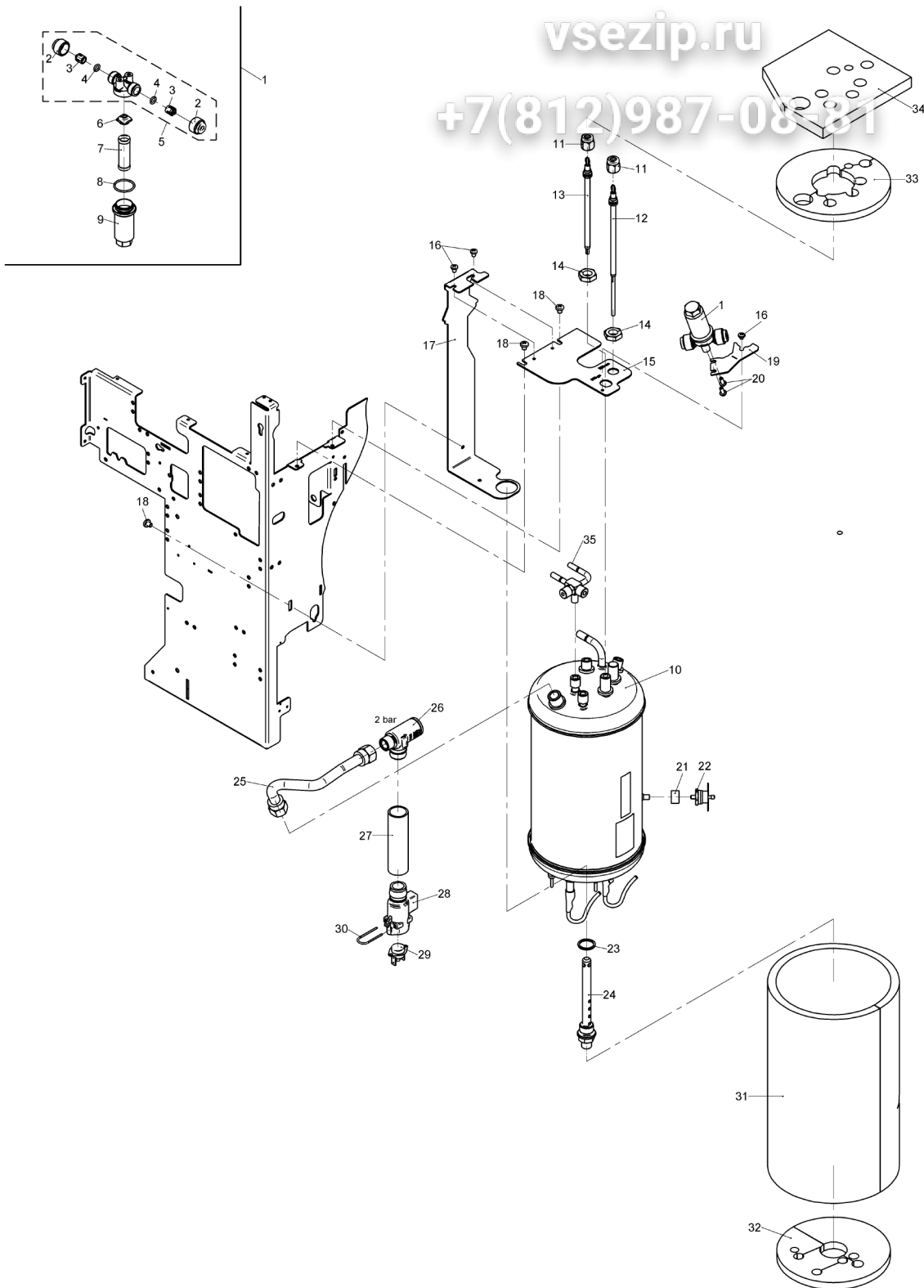
vsezip.ru

+7(812)987-08-81

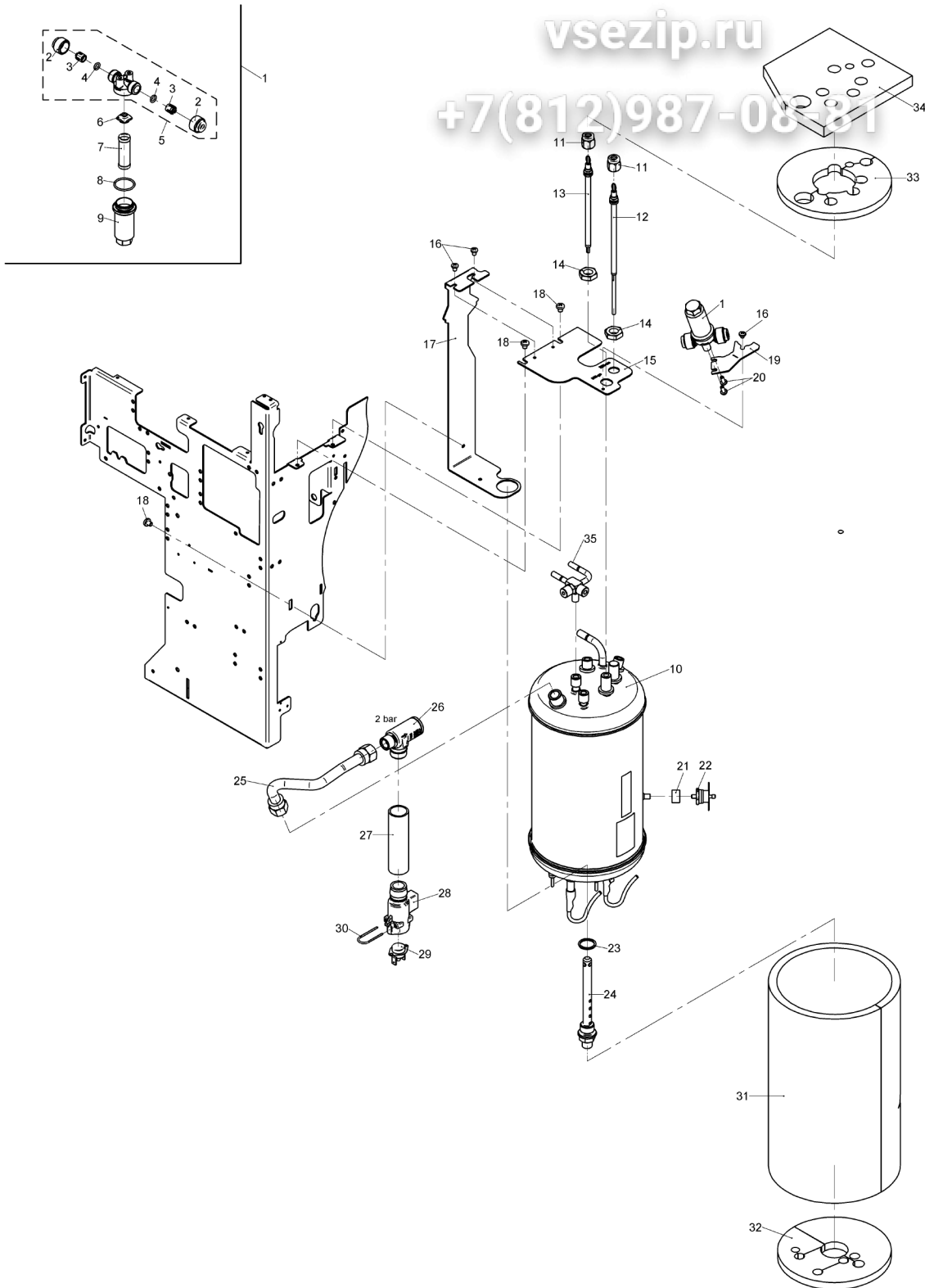




Pos.	Art.-Nr. Art. no.	Bezeichnung Tech-Info Service-Info	Designation Tech-Info Service-Info	EA1	EA2
21	00.0047.3312	Flkpf-Schraube ISO 7045-M 3x 4-A2-H	pan head screw ISO 7045-M 3x 4-A2-H	-	-
22	33.2590.5000	Zugentlastungsschelle	strain relief clamp	-	-
23	33.4008.6000	Abdeckung Verriegelung, Ausführung Selbstbedienung	cover lock, self-service version	-	-
24	33.2910.2000	Hebel, oben Ausführung Selbstbedienung, kpl.	lever, top Self service model, compl.	-	-
29	33.2071.8100	Ersatzschlüssel	spare key	-	-
31	00.0047.3361	Flkpf-Schraube ISO 7045-M 4x 8-1.4301-H Ausführung Selbstbedienung	pan head screw ISO 7045-M 4x 8-1.4301-H Self service model	-	-
32	33.2593.4000	Zugfeder Ausführung Selbstbedienung	pull-spring Self service model	-	-
34	33.1359.7000	Hülse Ausführung Selbstbedienung	sleeve Self service model	-	-
35	33.2159.6000	Scheibe Ausführung Selbstbedienung	washer Self service model	-	-
36	33.4157.3000	Micro-SD-Karte nur Ersatzteil	micro SD card spare part only	-	-



Pos.	Art.-Nr. Art. no.	Bezeichnung Tech-Info Service-Info	Designation Tech-Info Service-Info	EA1	EA2
1	33.2849.7099	Wasserfilter nur Ersatzteil	water filter spare part only	-	-
2	33.2274.1000	Überwurfmutter, weiß, 6mm	union nut, white, 6 mm	-	-
3	33.2274.2000	Klemmring für 6er Anschluss	clamping ring for 6mm connection	-	-
4	33.2274.0000	O-Ring 6,07x1,78 EPDM für 6er Anschluss	O-ring, 6.07x1.78 EPDM for 6mm connection	-	-
5	33.2538.1000	Grundkörper NW 3,5 mm, kpl.	base body NW 3.5 mm, compl.	-	-
6	33.2354.1000	Reduzierstück Wasserfilter	reducer water filter	-	-
7	33.1509.2000	Siebeinsatz, grob Standard	filter insert, coarse default	-	-
7	33.0668.8000	Siebeinsatz, fein	filter insert, fine	-	-
8	33.2283.2000	O-Ring 21,95x1,78 EPDM	O-ring, 21.95x1.78 EPDM	-	-
9	33.2354.0000	Hülse Wasserfilter	sleeve water filter	-	-
10	33.2352.2000	Kessel 3,1 L, 240 V-4600 W/240 V-6100 W 3kW-230V / 6,1kW-240V, Ausführung Taiwan, USA	boiler 3.1 L, 240 V-4600 W/240 V-6100 W 3 kW-230 V / 6.1 kW-240 V, Taiwan, USA	-	-
10	33.2352.1000	Kessel 3,1 L, 200 V-3700 W/200 V-5700 W Japan	boiler 3.1 L, 200 V-3700 W/200 V-5700 W Japan	-	-
10	33.2352.4199	Kessel 3,1 L, 230 V-2700 W, UK Ersatz UK mit Zertifikat, Australien, Neuseeland	boiler 3.1 L, 230 V-2700 W, UK replaces UK with certificate, Australia, New Zealand	-	-
10	33.2352.0299	Kessel 3,1 L, 400 V-6000 W, UK 6,45 kW-415 V	boiler 3.1 L, 400 V-6000 W, UK 6.45 kW-415 V	-	-
11	33.2290.6000	Überwurfmutter M12x1	union nut M12x1	-	-
12	33.2849.5000	Elektrode NW-Titan, kpl.	electrode LW titanium, compl.	-	-
13	33.2849.4000	Elektrode BW-Titan, kpl.	electrode BW titanium, compl.	-	-
14	33.2352.0000	Kessel 3,1 L, 230 V-3000 W/400 V-6000 W 2 Beheizungen, EU, Korea, Australien (nur 6,0 kW), Neuseeland (nur 6,0 kW), Schiff 3/PE	boiler 3.1 L, 230 V-3000 W/400 V-6000 W 2 heaters, EU, Korea, Australia (only 6.0 kW), New Zealand (only 6.0 kW), shipboard 3/PE	-	-



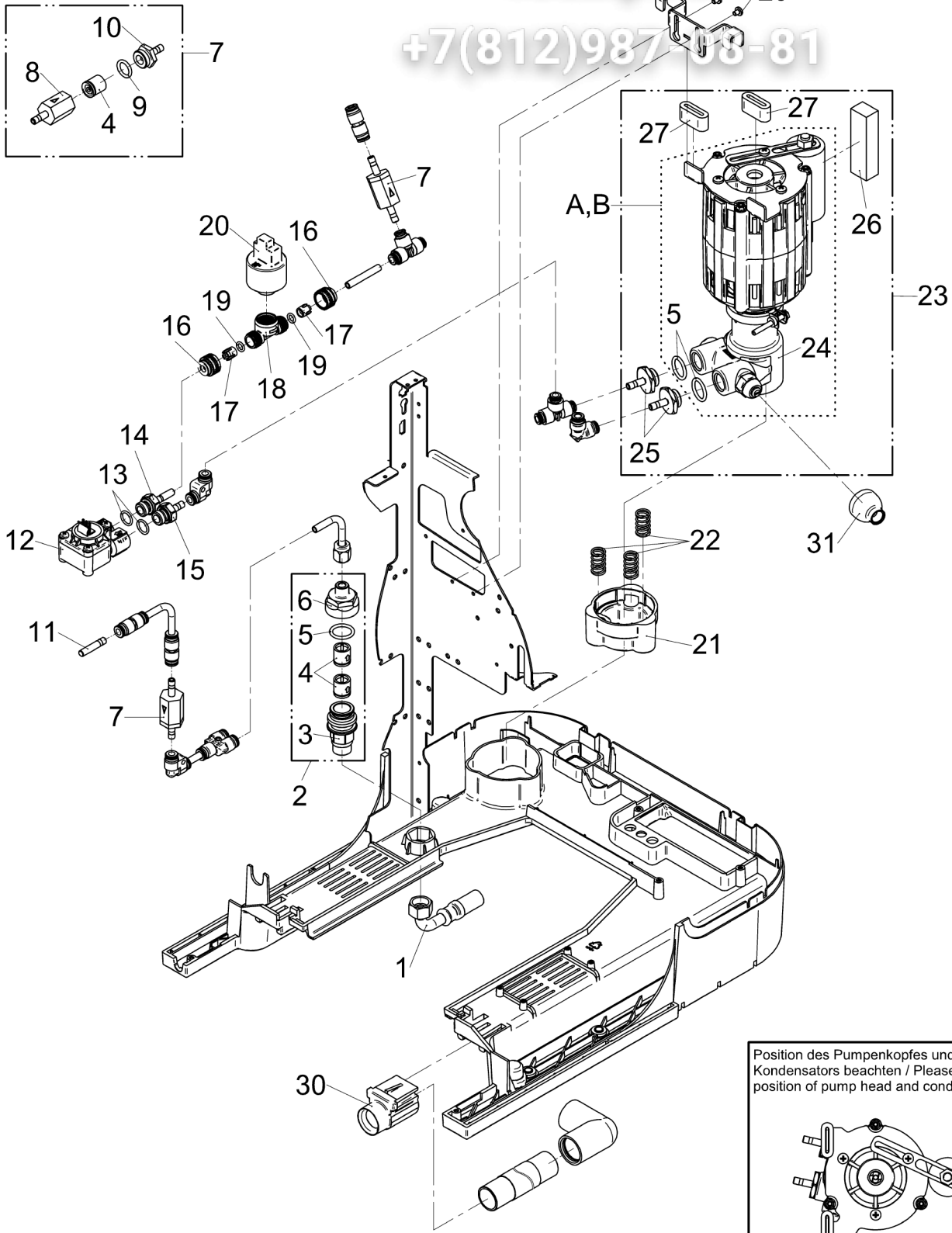
Pos.	Art.-Nr. Art. no.	Bezeichnung Tech-Info Service-Info	Designation Tech-Info Service-Info	EA1	EA2
14	33.2254.5000	Sechskantmutter M12x1-SW17	hexagon nut M12x1-SW17	-	-
15	33.4106.4000	Blech Bügel, Dampfkessel	plate handle, steam boiler	-	-
16	00.0047.3356	Flkpf-Schraube ISO 7045-M 4x 5-1.4301-H	pan head screw ISO 7045-M 4x 5-1.4301-H	-	-
17	33.4106.3000	Winkel Bügel, Dampfkessel	angle handle, steam boiler	-	-
18	00.0047.3385	Flkpf-Schraube ISO 7045-M 5x 6-1.4301-H eingeklebt mit Kleber Loctite 243 blau, Mat.-Nr. 00 0048 4906	pan head screw ISO 7045-M 5x 6-1.4301-H glued-in with Loctite 243 blue, material number 00 0048 4906	-	-
20	00.0047.3653	EJOT PT-Schraube KA 40x10 WN 1411-A2	EJOT PT-screw KA 40x10 WN 1411-A2	-	-
21	33.2674.1000	Klixonbefestigung	Klixon mount	-	-
22	33.2674.2000	Sicherheitstemperaturbegrenzer	safety temperature limiter	-	-
23	33.0060.3000	Dichtring	sealing ring	-	-
24	33.2499.0000	Nippel HW-Ausgabe	plug HW spout	-	-
25	33.4109.4000	Rohr Sicherheitsventil, kpl.	pipe safety valve, compl.	-	-
26	33.2622.2199	Sicherheitsventil 2 bar, UK Zertifikat 2+0,5 bar, nur Ersatzteil	safety valve 2 bar, UK certificate 2+0,5 bar, spare part only	-	-
26	33.2622.2000	Sicherheitsventil 2 bar	safety valve 2 bar	-	-
27	00.0048.0042	Ablaufschlauch DN 19 PP grau 125 mm lang	discharge hose DN 19 PP grey 125 mm long	-	-
28	33.2656.9000	Tülle Begrenzer	spout limiter	-	-
29	33.2674.3000	Sicherheitstemperaturbegrenzer	safety temperature limiter	-	-
30	33.2242.5000	Sicherung, Nippel	retainer, plug	-	-
31	33.4062.8000	Kesselisolierung Mantel	boiler insulation jacket	-	-
32	33.4063.0000	Kesselisolierung, Boden	boiler insulation, base	-	-



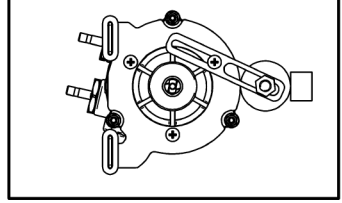
Pos.	Art.-Nr. Art. no.	Bezeichnung Tech-Info Service-Info	Designation Tech-Info Service-Info	EA1	EA2
33	33.4062.9000	Kesselisolierung, Deckel	Boiler insulation lid	-	-
34	33.2626.1000	Isolierplatte	insulated plate	-	-
35	33.2540.0000	Brühwasserverteiler, 2	brewing water distributor, 2	1	-

vsezip.ru

+7(812)987-08-81



Position des Pumpenkopfes und des  
Kondensators beachten / Please note  
position of pump head and condenser.

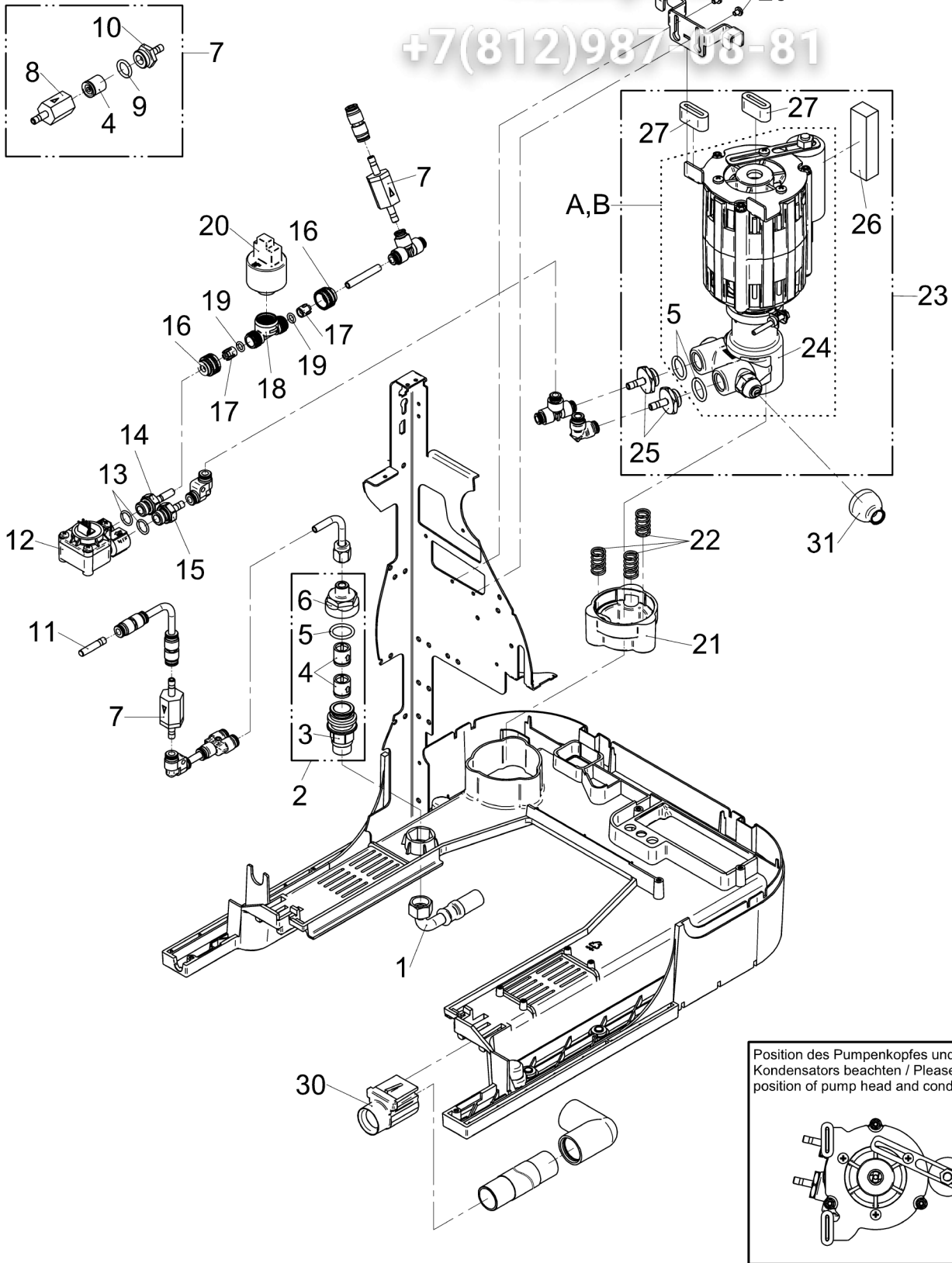




Pos.	Art.-Nr. Art. no.	Bezeichnung Tech-Info Service-Info	Designation Tech-Info Service-Info	EA1	EA2
1	33.2369.4000	Zulaufschlauch 2x G 3/8 ohne Ummantelung 1500 mm lang	infeed hose 2x G 3/8 without coating 1,500 mm long	-	-
7	33.2729.8000	Rückschlagventil kpl.	check valve compl.	1	-
11	33.2133.4000	Stift	stud	-	-
12	33.2263.8100	Durchflussmengenmesser	flow meter	1	-
13	33.0395.4000	O-Ring 10,82x1,78 EPDM	O-ring, 10.82x1.78 EPDM	-	-
14	33.1445.6100	Steckanschluss I 6-G1_4	plug-in connection I 6-G1_4	-	-
15	33.1445.6000	Steckanschluss I 6-G1_4	plug-in connection I 6-G1_4	-	-
16	33.2274.1000	Überwurfmutter, weiß, 6mm	union nut, white, 6 mm	-	-
17	33.2274.2000	Klemmring für 6er Anschluss	clamping ring for 6mm connection	-	-
18	33.2354.6000	Grundkörper Drucksensor	base body pressure sensor	-	-
19	33.2274.0000	O-Ring 6,07x1,78 EPDM für 6er Anschluss	O-ring, 6.07x1.78 EPDM for 6mm connection	-	-
20	33.4028.3000	Drucksensor 16 bar	pressure sensor 16 bar	1	-
21	33.2354.7000	Aufnahme Pumpenkopf	holder pump head	-	-
22	33.0199.0000	Feder	spring	-	-
25	33.2587.3000	Nippel-Steckanschluss I 6-G3_8	nipple I 6-G3_8	-	-
26	33.2656.5000	Schaumstoffstreifen 70 mm lang	foam strips 70 mm long	-	-
29	00.0047.3356	Flkopf-Schraube ISO 7045-M 4x 5-1.4301-H	pan head screw ISO 7045-M 4x 5-1.4301-H	-	-
30	33.2540.8000	Kupplung Tropfschale	coupling drip tray	-	-
31	33.4104.6000	Verbindungsstück	connector piece	-	-
A	33.2921.4099	Flügelzellenpumpe balanced	vane type pump balanced	-	-

vsezip.ru

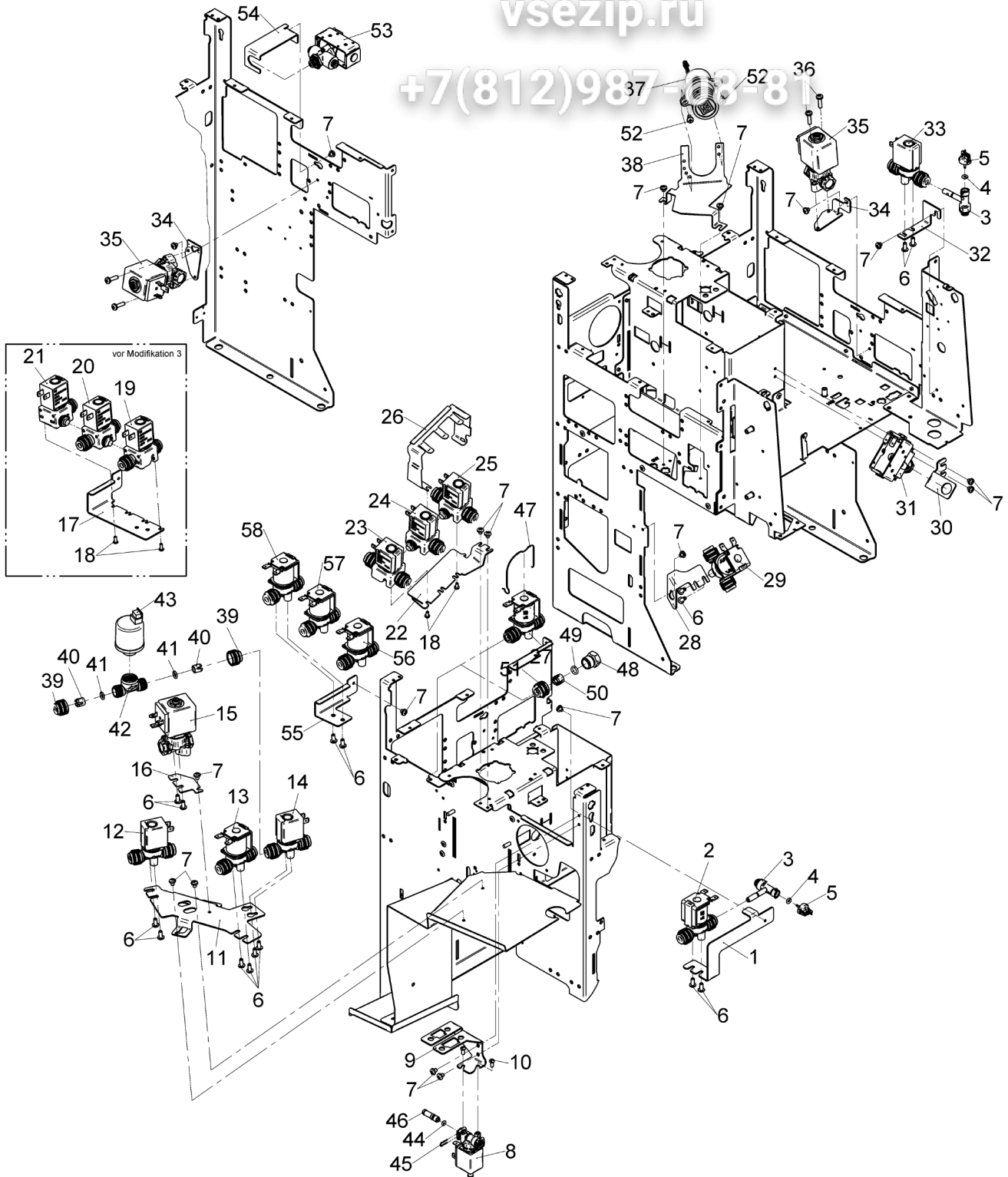
+7(812)987-08-81



Pos.	Art.-Nr. Art. no.	Bezeichnung Tech-Info Service-Info	Designation Tech-Info Service-Info	EA1	EA2
A	33.2921.4199	Flügelzellenpumpe balanced, Japan 200 W/3 kW	variable pump balanced, 200 W/3 kW Japan	-	-

vsezip.ru

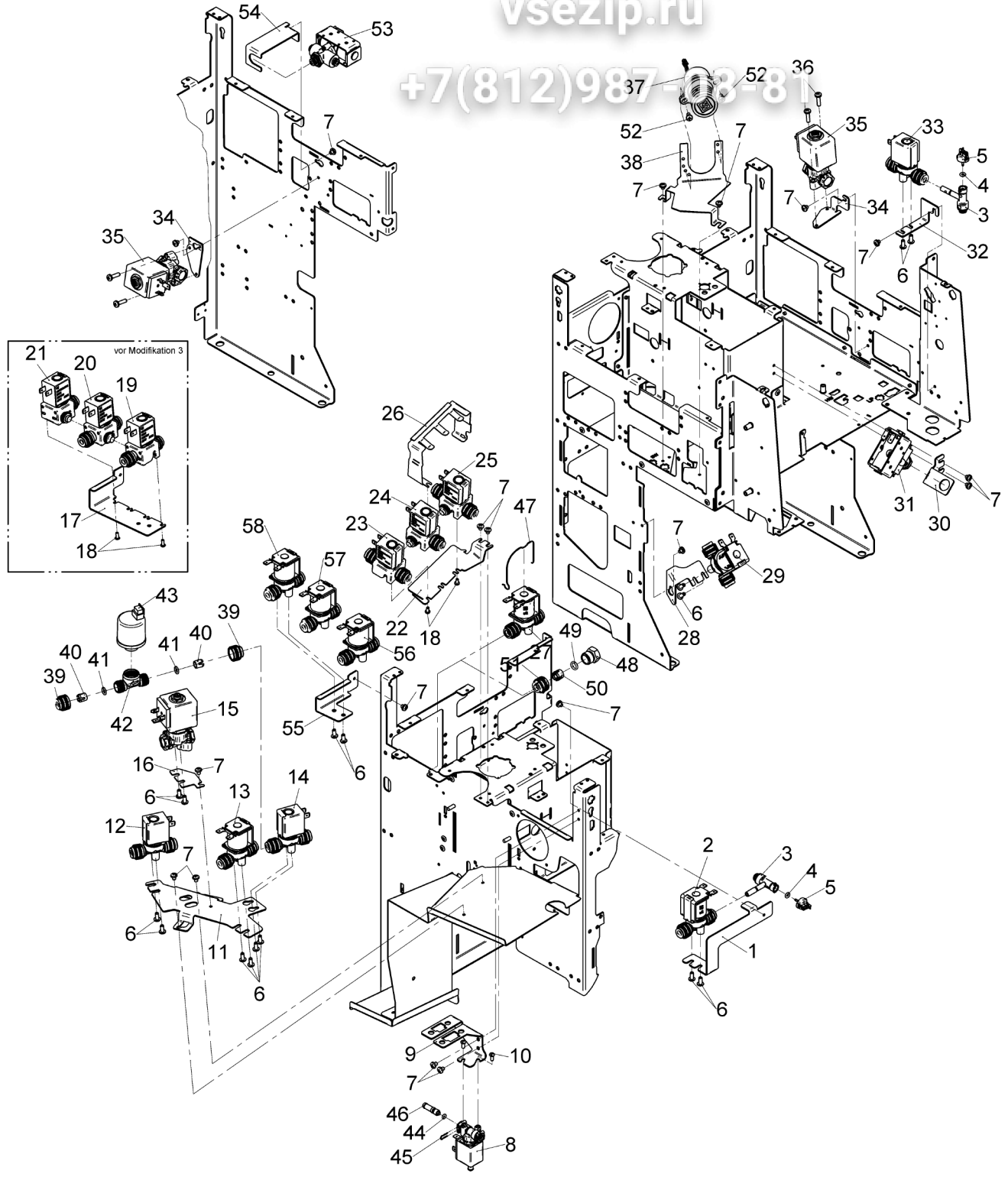
+7(812)987-03-8



Pos.	Art.-Nr. Art. no.	Bezeichnung Tech-Info Service-Info	Designation Tech-Info Service-Info	EA1	EA2
3	33.2350.7000	Grundkörper Temperaturfühler, kpl.	base body temperature sensor, compl.	-	-
4	33.2534.8000	O-Ring 3,60x1,90 EPDM	O-ring, 3.60x1.90 EPDM	-	-
5	33.2495.0000	Temperaturfühler NTC	temperature sensor NTC	-	-
6	00.0047.3653	EJOT PT-Schraube KA 40x10 WN 1411-A2	EJOT PT-screw KA 40x10 WN 1411-A2	-	-
7	00.0047.3355	Flkpf-Schraube ISO 7045-M 4x 4-1.4301-H	pan head screw ISO 7045-M 4x 4-1.4301-H	-	-
10	00.0047.3651	EJOT PT-Schraube KA 35x 8-WN 1412-4303	EJOT PT-screw KA 35x 8-WN 1412-4303	-	-
18	00.0047.3640	EJOT PT-Schraube KA 30x 8-WN 1411-A2	EJOT PT-screw KA 30x 8-WN 1411-A2	-	-
36	00.0047.3365	Flkpf-Schraube ISO 7045-M 4x16-1.4301-H	pan head screw ISO 7045-M 4x16-1.4301-H	-	-
39	33.2274.1000	Überwurfmutter, weiß, 6mm	union nut, white, 6 mm	-	-
40	33.2274.2000	Klemmring für 6er Anschluss	clamping ring for 6mm connection	-	-
41	33.2274.0000	O-Ring 6,07x1,78 EPDM für 6er Anschluss	O-ring, 6.07x1.78 EPDM for 6mm connection	-	-
42	33.2354.6000	Grundkörper Drucksensor	base body pressure sensor	1	-
43	33.2241.8000	Drucksensor 4 bar	pressure sensor 4 bar	1	-
44	33.7006.5192	O-Ring 3,68x1,78 MVQ	O-ring, 3.68x1.78 MVQ	-	-
45	33.4002.1000	Federbügel	spring clip	-	-
46	33.4001.5000	Nippel, Schlauch	plug, hose	-	-
47	33.4151.9000	Erdungsfeder	grounding spring	-	-
48	33.2598.6000	Verschlusssschraube, 8 für 8er Anschluss, Ausführung ohne Auto/Easy Steam	locking screw, 8 for 8mm connection, model without Auto/Easy Steam	-	-
49	33.2275.3000	O-Ring 8,07x1,78 EPDM für 8er Anschluss, Ausführung ohne Auto/Easy Steam	O-ring, 8.07x1.78 EPDM for 8mm connection, model without Auto/Easy Steam	-	-

vsezip.ru

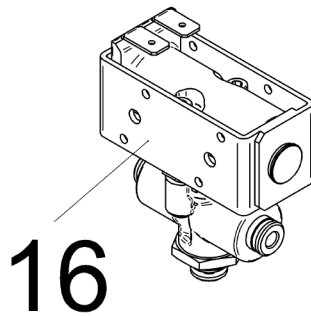
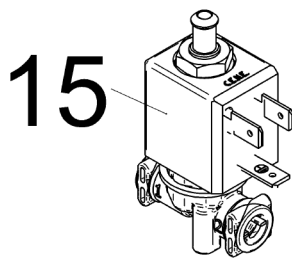
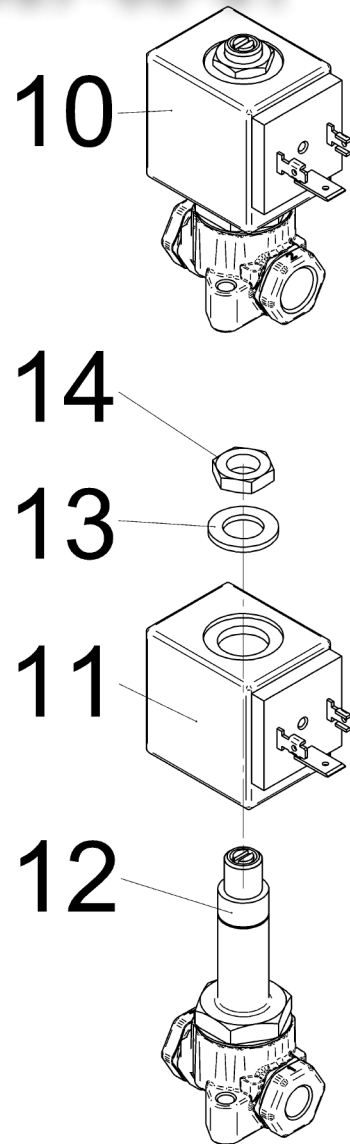
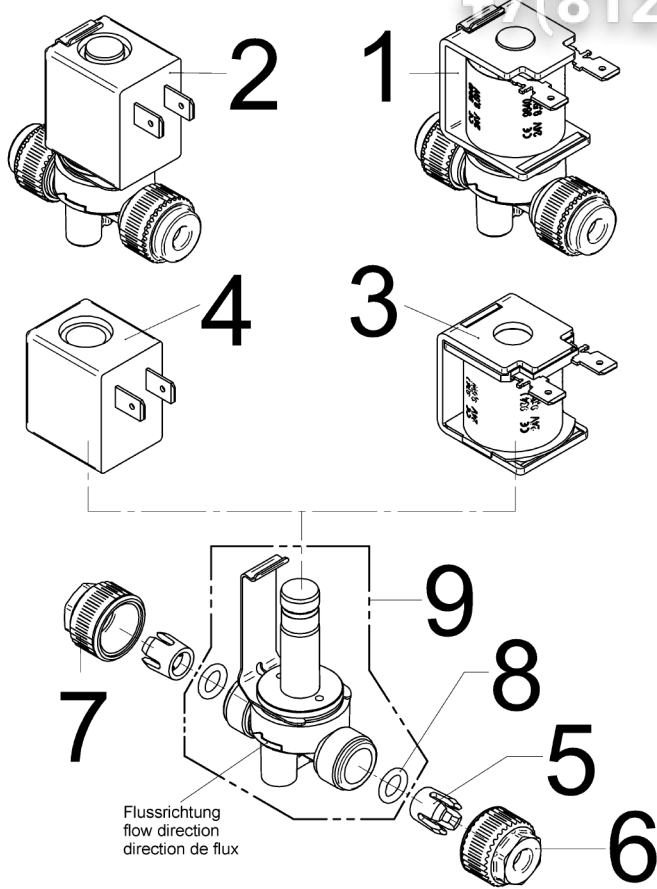
+7(812)987-03-8



Pos.	Art.-Nr. Art. no.	Bezeichnung Tech-Info Service-Info	Designation Tech-Info Service-Info	EA1	EA2
50	33.2275.2000	Klemmring für 8er Anschluss, Ausführung ohne Auto/Easy Steam	clamping ring for 8 mm connection, model without Auto/Easy Steam	-	-
51	33.2275.0000	Überwurfmutter, weiß, 8 mm Ausführung ohne Auto/EasySteam	union nut, white, 8 mm without SteamJet model	-	-
52	00.0047.3363	Flkpf-Schraube ISO 7045-M 4x10-1.4301-H	pan head screw ISO 7045-M 4x10-1.4301-H	-	-
55	33.4276.6000	Ventilhalter	valve mount	-	-

vsezip.ru

+7(812)987-08-81

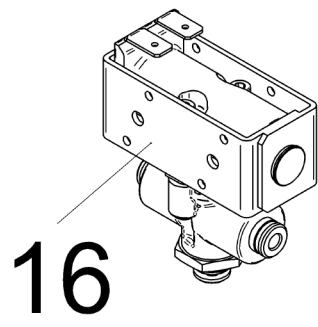
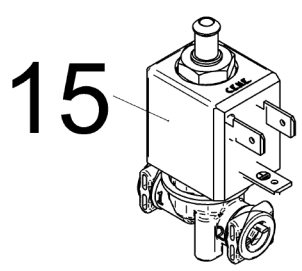
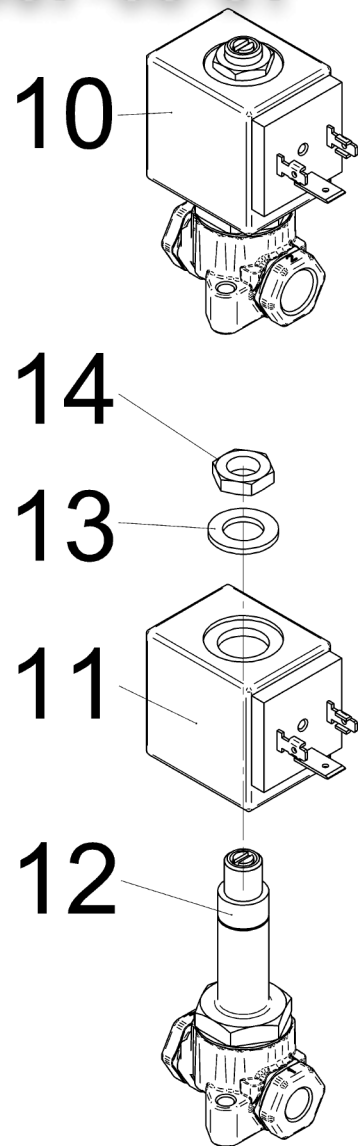
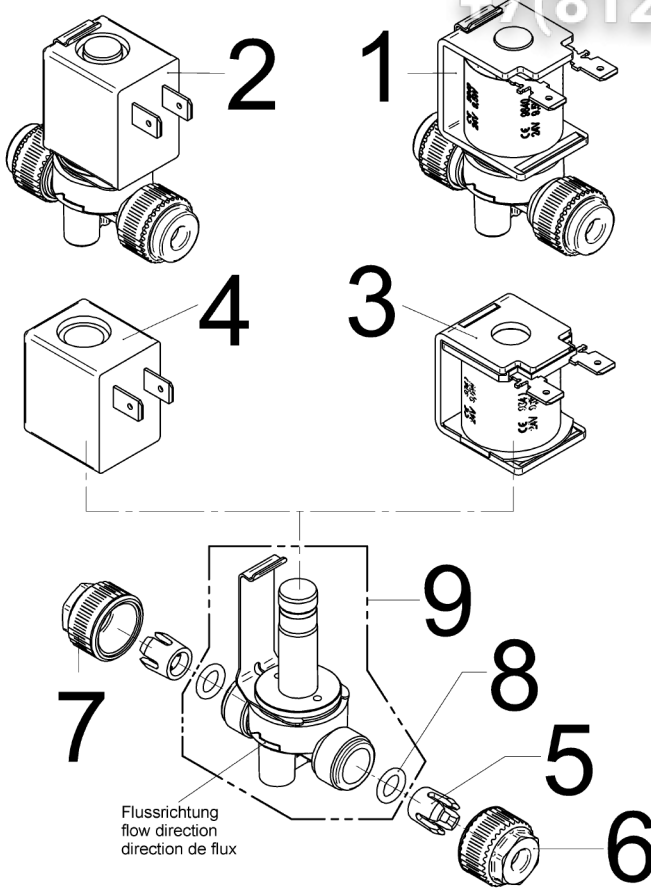




Pos.	Art.-Nr. Art. no.	Bezeichnung Tech-Info Service-Info	Designation Tech-Info Service-Info	EA1	EA2
3	33.2273.8000	Magnetkörper ummantelt, klein, für Ventil 33 2273 6000	magnet body encased, small, for valve 33 2273 6000	-	-
3	33.2274.7000	Magnetkörper nicht ummantelt, groß, für Ventile 33 2273 5000, 33 2274 8000, 33 2400 7000 und 33 2500 1000	magnet body not encased, large, for valves 33 2273 5000, 33 2274 8000, 33 2400 7000 and 33 2500 1000	-	-
5	33.2275.2000	Klemmring für 8er Anschluss, für Ersatzventile 33 2274 9000	clamping ring for 8mm connection, for spare valve 33 2274 9000	6	-
5	33.2274.2000	Klemmring für 6er Anschluss, für Ersatzventile 33 2274 5000, 33 2400 8000, 33 2500 3000 und 33 2273 9000	clamping ring for 6mm connection, for spare valves 33 2274 5000, 33 2400 8000, 33 2500 3000 and 33 2273 9000	6	-
6	33.2275.0000	Überwurfmutter, weiß, 8 mm für Ersatzventil 33 2274 9000	union nut, white, 8 mm for spare valve 33 2274 9000	6	-
6	33.2274.1000	Überwurfmutter, weiß, 6mm für Ersatzventile 33 2274 5000, 33 2400 8000, 33 2500 3000, 33 2273 9000	union nut, white, 6 mm for spare valves 33 2274 5000, 33 2400 8000, 33 2500 3000, 33 2273 9000	6	-
7	33.2274.4000	Überwurfmutter, schwarz, 6 mm für Ersatzventile 33 2273 5000, 33 2273 6000 und 33 2274 5000	union nut, black, 6 mm for spare valves 33 2273 5000, 33 2273 6000 and 33 2274 5000	6	-
7	33.2275.1000	Überwurfmutter, schwarz, 8 mm für Ersatzventil 33 2274 8000	union nut, black, 8 mm for spare valve 33 2274 8000	6	-
7	33.2274.6000	Überwurfmutter für 6er Anschluss, für Ersatzventile 33 2400 8000, blau	union nut for 6mm connection, for spare valve 33 2400 8000, blue	6	-
8	33.2274.0000	O-Ring 6,07x1,78 EPDM für 6er Anschluss, für Ersatzventile 33 2273 5000, 33 2273 6000, 33 2400 7000 und 33 2500 1000	O-ring, 6.07x1.78 EPDM for 6mm connection, for spare valves 33 2273 5000, 33 2273 6000, 33 2400 7000, and 33 2500 1000	6	-
8	33.2275.3000	O-Ring 8,07x1,78 EPDM für 8er Anschluss, für Ersatzventile 33 2274 8000	O-ring, 8.07x1.78 EPDM for 6mm connection, for spare valve 33 2274 8000	6	-
9	33.2500.3000	Ventil 2/2 NW2,5 Hub 0,75, ohne Spule Ersatzventil ohne Magnet, für 33 2500 1000	valve 2/2 NW2.5 stroke 0.75, no solenoid spare valve no magnet, for 33 2500 1000	1	-
9	33.2274.9000	Ventil 2/2 NW4,5 Hub 1,2, ohne Spule Ersatzventil ohne Magnet, für 33 2274 8000	valve 2/2 NW4.5 stroke 1.2, no solenoid spare valve no magnet, for 33 2274 8000	1	-
9	33.2273.9000	Ventil 2/2 NW2,5 Hub 0,75-10 bar, o.Spule Ersatzventil ohne Magnet, für 33 2273 6000	valve 2/2 id2.5 stroke0.75-10bar no coil spare valve no magnet, for 33 2273 6000	1	-
9	33.2400.8000	Ventil 2/2 NW2,5 Hub 0,75-12 bar, o. Sp Ersatzventil ohne Magnet, für 33 2400 7000	valve 2/2 id2.5 stroke0.75-12bar no coil spare valve no magnet, for 33 2400 7000	1	-

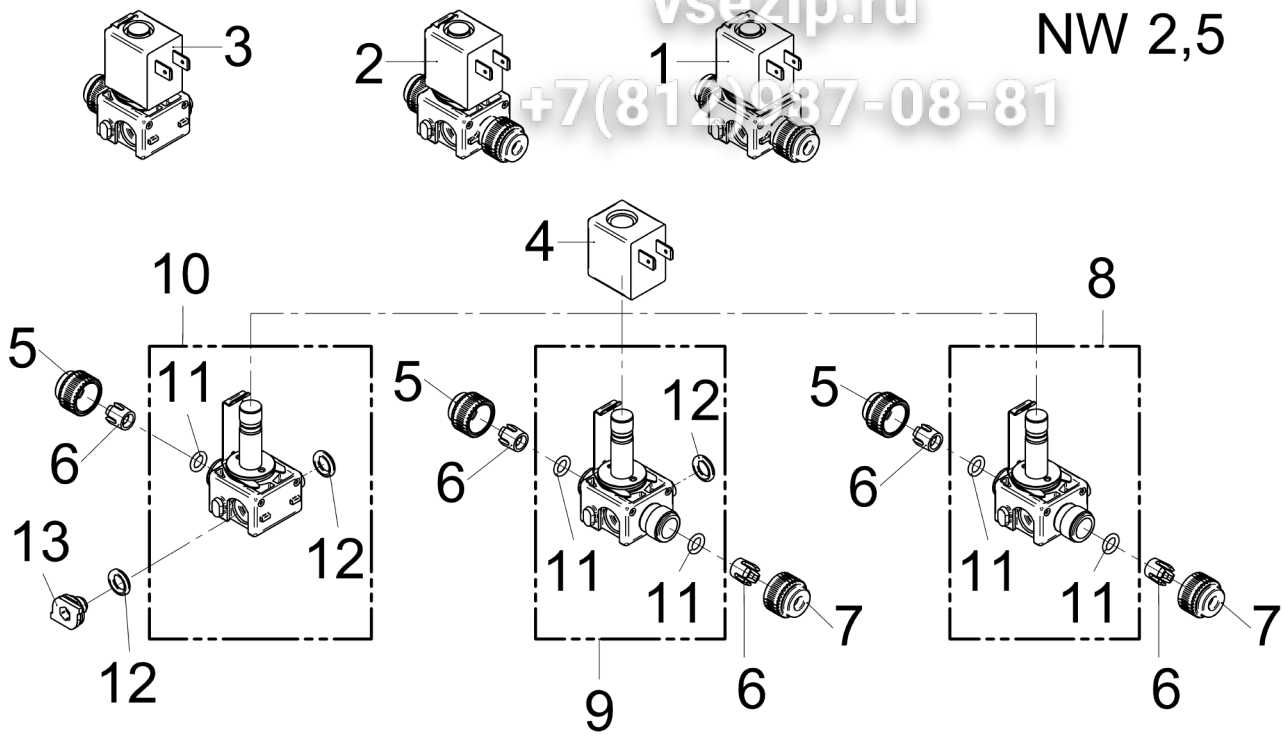
vsezip.ru

+7(812)987-08-81



Pos.	Art.-Nr. Art. no.	Bezeichnung Tech-Info Service-Info	Designation Tech-Info Service-Info	EA1	EA2
9	33.2274.5000	Ventil 2/2 NW2,5 Hub 1,2, ohne Spule Ersatzventil ohne Magnet, für 33 2273 5000	valve 2/2 NW2.5 stroke 1.2, no solenoid spare valve no magnet, for 33 2273 5000	1	-
11	33.4069.2000	Magnetkörper 12 W, für Ventil 33 4007 4000	magnet body 12 W, for valve 33 4007 4000	-	-
11	33.4069.1000	Magnetkörper 11 W, für Ventil 33 4108 4000	magnet body 11 W, for valve 33 4108 4000	-	-
12	33.4069.4000	Prop-Ventil 2/2 NW3,0, o. Spule Ersatzventil ohne Magnet, Hub 1,35 mm, für 33 4007 4000	prop. valve 2/2 NW3.0, no coil spare valve no magnet, stroke 1.35 mm, for 33 4007 4000	1	-
12	33.4108.5000	Prop-Ventil 2/2 NW1,0, o. Spule Ersatzventil ohne Magnet, Hub 1,00 mm, für 33 4108 4000	prop. valve 2/2 NW1.0, no solenoid spare valve no magnet, stroke 1.00 mm, for 33 4108 4000	1	-
13	00.0047.2146	Scheibe ISO 7092-10-1.4301	washer ISO 7092-10-1.4301	-	-
14	33.2381.0100	Sechskantmutter G1/8	hexagon nut G1/8	-	-
15	33.4011.6000	Ventil 2/2 NW1,4 Hub 1,0 NO Belüftungsventil Steamer	valve 2/2 NW1.4 stroke 1.0 NO steamer ventilation valve	1	-
16	33.4107.9000	Ventil 3/2 NW3,0, Hub 0,9 Kaffeumschaltventil	valve 3/2 NW3.0, stroke 0.9 Coffee switch valve	1	-

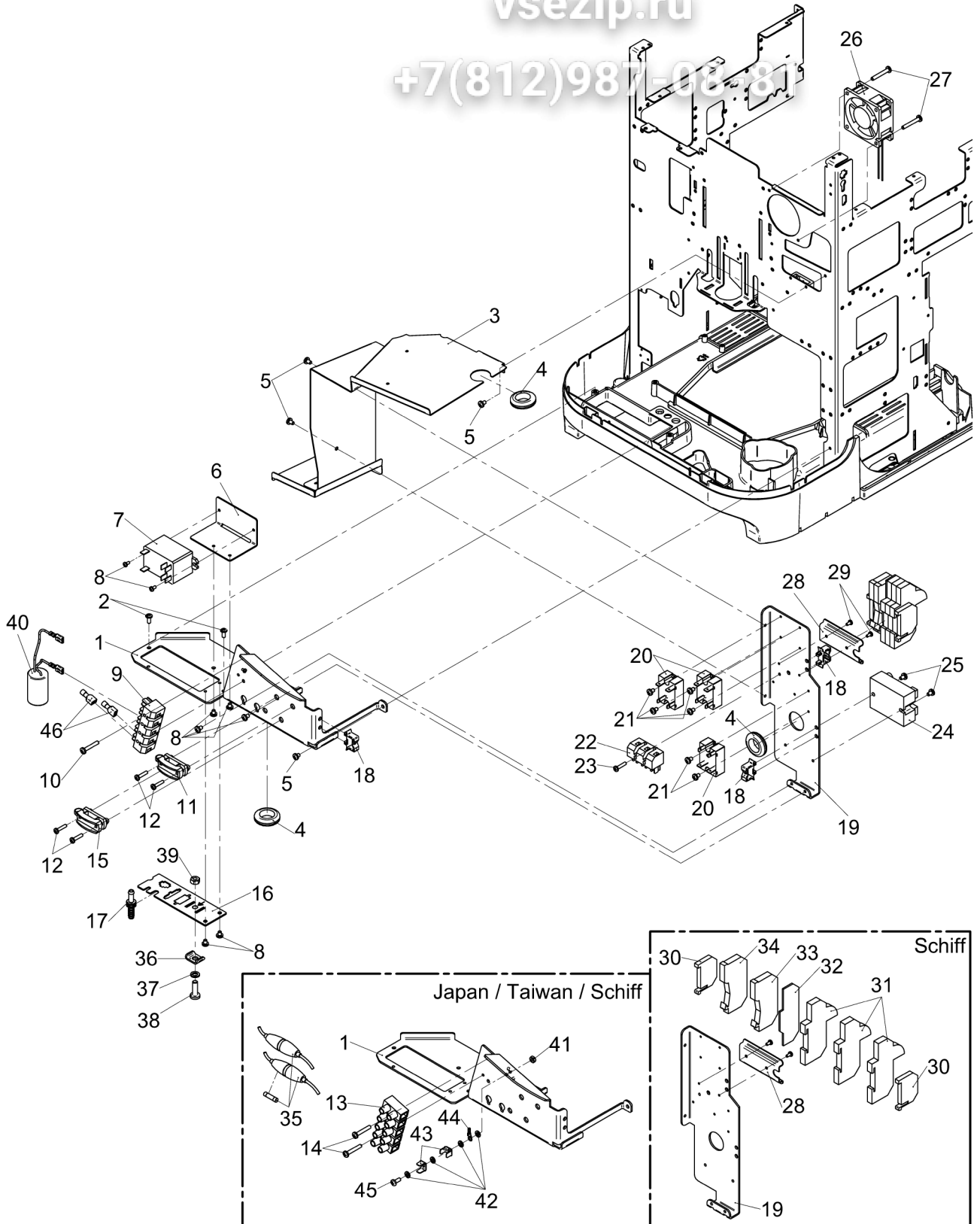
NW 2,5



Pos.	Art.-Nr. Art. no.	Bezeichnung Tech-Info Service-Info	Designation Tech-Info Service-Info	EA1	EA2
4	33.2273.8000	Magnetkörper ummantelt, kleine Spule für Ventile 33 2641 3X00	magnet body encased, small solenoid, for valve 33 2641 3X00	-	-
5	33.2274.4000	Überwurfmutter, schwarz, 6 mm für Ersatzventil 33 2694 0X00	union nut, black, 6 mm for spare part 33 2694 0X00	-	-
6	33.2274.2000	Klemmring für 6er Anschluss, für Ersatzventile 33 2694 0X00	clamping ring for 6mm connection, for spare valve 33 2694 0X00	-	-
7	33.2274.1000	Überwurfmutter, weiß, 6mm für Ersatzventil 33 33 2694 0X00	union nut, white, 6 mm for spare valve 33 2694 0X00	-	-
8	33.2694.0000	Ventil 2/2 NW2,5 verkett., Eing. o. Sp Ersatzventil ohne Magnet, Hub 0,75 mm, Eingang	valve 2/2 i.d.2.5 linked, in, no coil spare valve no magnet, stroke 0.75 mm, input	1	-
9	33.2694.0100	Ventil 2/2 NW2,5 verkett., Ausg. o. Sp Ersatzventil ohne Magnet, Hub 0,75 mm, Ausgang	valve 2/2 i.d.2.5 linked, out no coil spare part no magnet, stroke 0.75 mm, input	1	-
10	33.2694.0200	Ventil 2/2 NW2,5 verkettbar, ohne Spule Ersatzventil, Hub 0,75 mm	valve 2/2 NW2.5, linked, no solenoid spare part, stroke 0.75 mm	1	-
11	33.2274.0000	O-Ring 6,07x1,78 EPDM für 6er Anschluss, für Ersatzventil 33 2694 0X00	O-ring, 6.07x1.78 EPDM for 6mm connection, for spare valve 33 2694 0X00	-	-
12	33.4004.2000	O-Ring 7,60x2,40 EPDM	O-ring, 7.60x2.40 EPDM	5	-
13	33.2641.5000	Verschlussstopfen	locking stopper	1	-

vsezip.ru

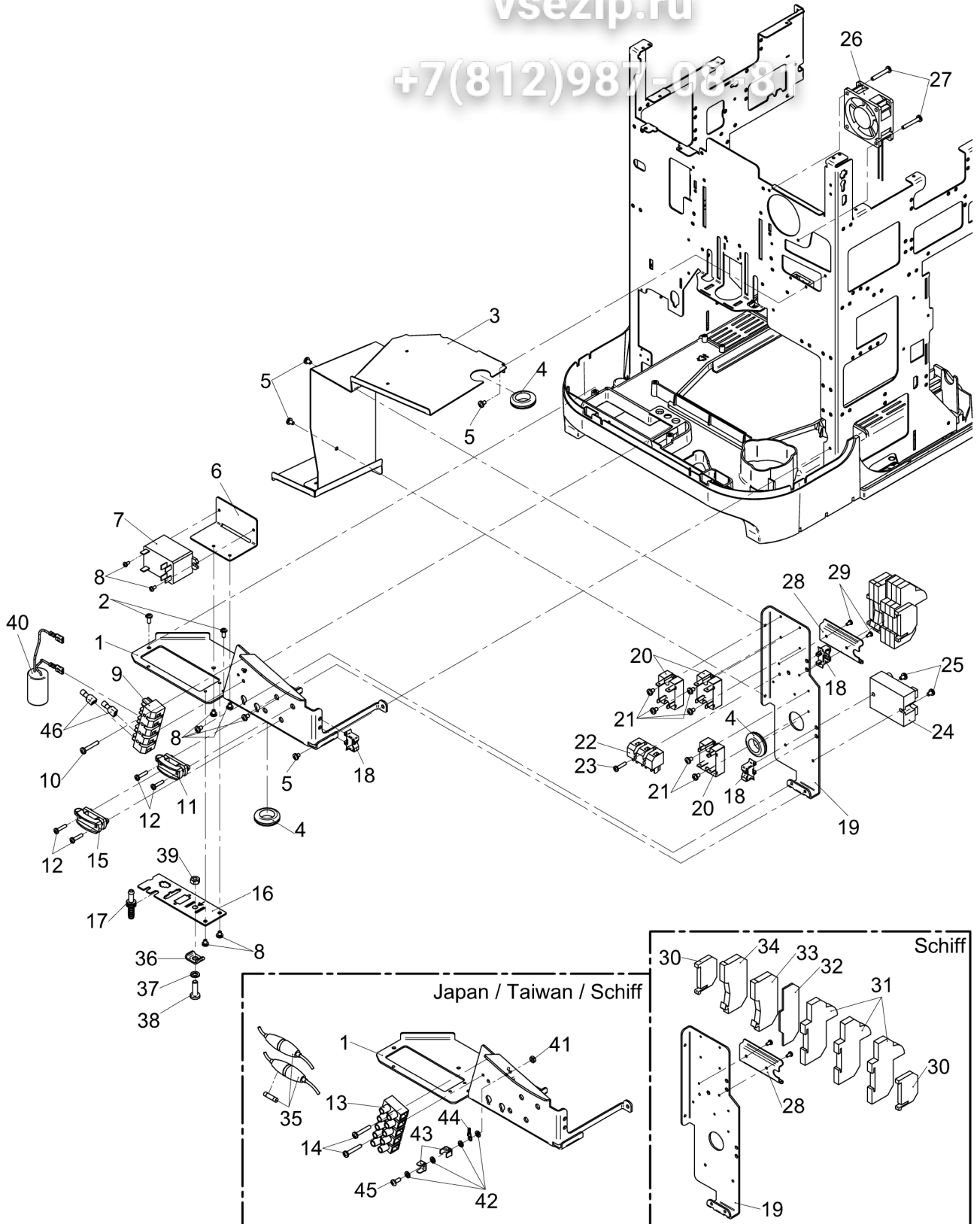
+7(812)987-06-81



Pos.	Art.-Nr. Art. no.	Bezeichnung Tech-Info Service-Info	Designation Tech-Info Service-Info	EA1	EA2
1	33.4105.0000	Winkel Stromversorgung	angle power supply	-	-
2	00.0047.3653	EJOT PT-Schraube KA 40x10 WN 1411-A2	EJOT PT-screw KA 40x10 WN 1411-A2	-	-
4	33.0641.9000	Kabeltülle	cablе sleeve	-	-
5	00.0047.3355	Flkpf-Schraube ISO 7045-M 4x 4-1.4301-H	pan head screw ISO 7045-M 4x 4-1.4301-H	-	-
6	33.4105.5000	Winkel Relais	angle relay	-	-
7	33.2384.4000	Leistungsrelais 30A	power relay 30A	-	-
8	00.0047.3356	Flkpf-Schraube ISO 7045-M 4x 5-1.4301-H	pan head screw ISO 7045-M 4x 5-1.4301-H	-	-
9	33.2069.1000	Steckerleiste 5-polig	plug strip 5-pin	-	-
10	00.0047.3369	Flkpf-Schraube ISO 7045-M 4x25-1.4301-H	pan head screw ISO 7045-M 4x25-1.4301-H	-	-
11	33.0589.7000	Schelle, Deckel Ausführung Leistung 6,0 kW	clamp, lid 6.0 kW model	-	-
12	00.0047.1912	Blech-Shr ISO 7049-ST3, 5x19-C-H-1.4301	Sh.metal screw ISO 7049-ST3, 5x19-C-H-1.4	-	-
13	33.0666.4000	Klemmleiste Japan/Taiwan/Schiff	clamping strip Japan, Taiwan, Ship	-	-
14	00.0047.3368	Flkpf-Schraube ISO 7045-M 4x20-1.4301-H	pan head screw ISO 7045-M 4x20-1.4301-H	-	-
15	33.0589.7000	Schelle, Deckel Ausführung Bahn und USV	clamp, lid Train and UPS version	-	-
17	33.4107.4000	Nippel Dynamic Milk	plug Dynamic Milk	-	-
18	33.2595.8000	Kabelhalterung	cablе support	-	-
20	33.4115.8000	Solid State Relais	solid state relay	1	-
21	00.0047.3313	Flkpf-Schraube ISO 7045-M 3x 5-1.4301-H	pan head screw ISO 7045-M 3x 5-1.4301-H	-	-
22	33.1636.9000	Steck-Schraubleiste 3-polig	terminal strip 3-pin	-	-

vsezip.ru

+7(812)987-06-81

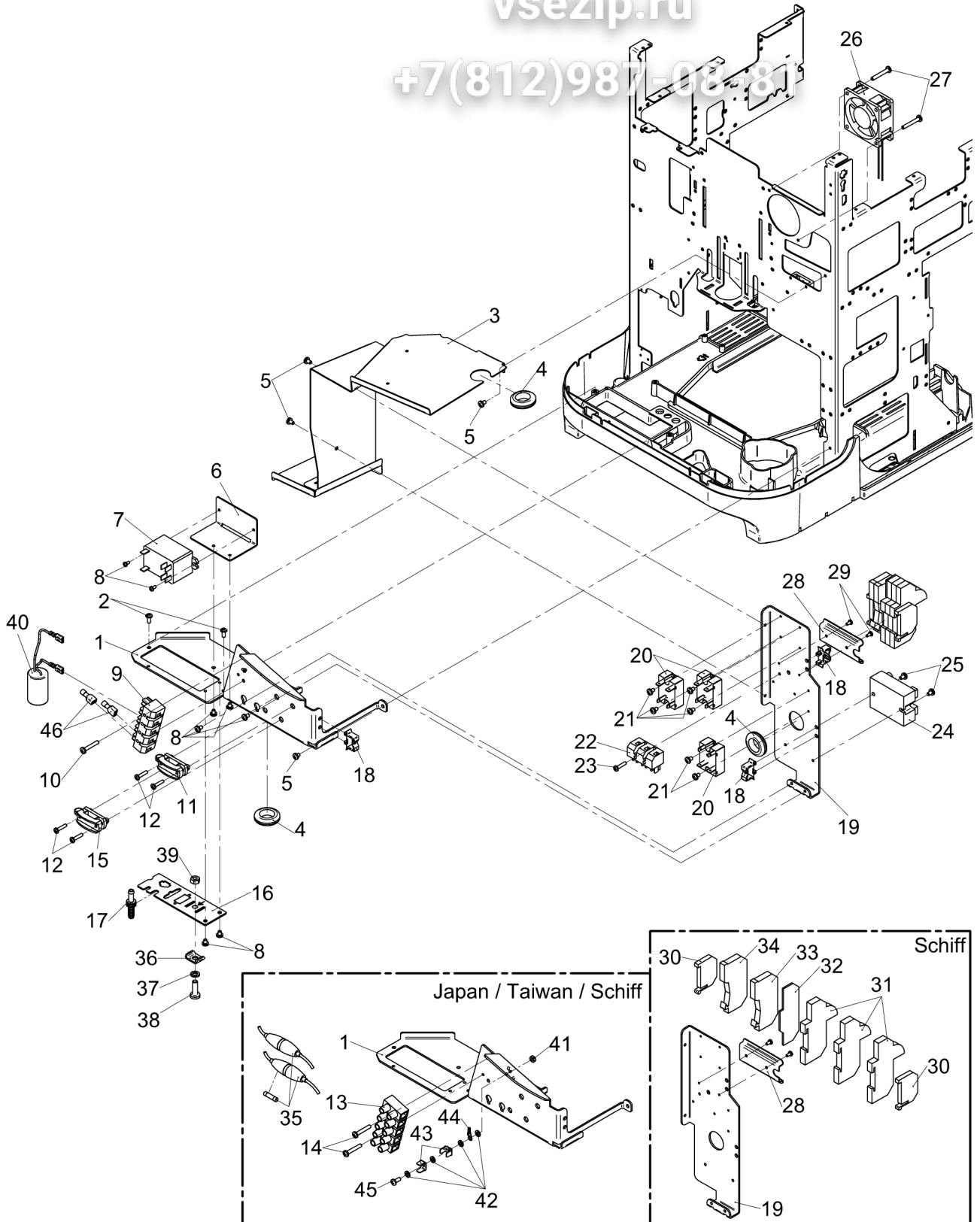




Pos.	Art.-Nr. Art. no.	Bezeichnung Tech-Info Service-Info	Designation Tech-Info Service-Info	EA1	EA2
23	00.0047.3370	Flkpf-Schraube ISO 7045-M 4x22-1.4301-H	pan head screw ISO 7045-M 4x22-1.4301-H	-	-
24	33.9382.0000	Solid State Relais 50 A	solid state relay 50 A	1	-
25	00.0047.3358	Flkpf-Schraube ISO 7045-M 4x 6-1.4301-H	pan head screw ISO 7045-M 4x 6-1.4301-H	-	-
26	33.2617.5000	Ventilator 24V Molex-Buchse	fan 24 V, Molex socket	1	-
27	00.0047.3371	Flkpf-Schraube ISO 7045-M 4x28-1.4301-H	pan head screw ISO 7045-M 4x28-1.4301-H	-	-
29	00.0047.3312	Flkpf-Schraube ISO 7045-M 3x 4-A2-H Ausführung Schiff	pan head screw ISO 7045-M 3x 4-A2-H ship model	-	-
30	33.2215.3000	Endklammer Ausführung Schiff	end terminal ship model	-	-
31	33.2215.0000	Netztrennklemme, 6 mm <sup>2</sup> Ausführung Schiff	disconnect mains terminal, 6 mm <sup>2</sup> ship model	-	-
32	33.2215.1000	Adapterplatte grau, Ausführung Schiff	adapter plate grey, ship model	-	-
33	33.2217.1000	Klemme Ausführung Schiff	terminal ship model	-	-
34	33.2215.2000	Klemme, PE 6 mm <sup>2</sup> Ausführung Schiff	terminal, PE 6 mm <sup>2</sup> ship model	-	-
35	33.2653.5000	Sicherung Japan/Taiwan/Schiff, compl.	retainer Japan, Taiwan, Ship, compl.	-	-
35	33.2653.6000	Schmelzeinsatz 10 A, 250 V, nur Ersatzteil	fusible link 10 A, 250 V, spare part only	-	-
37	00.0047.2257	Zahnscheibe DIN 6797-A 6,4-1.4300 Anschluss Potentialausgleich	tooth lock washer DIN 6797-A 6, 4-1.4300 potential equalization currents connection	-	-
38	00.0047.3414	Flkpf-Schraube ISO 7045-M 6x20-1.4301-H Anschluss Potentialausgleich	pan head screw ISO 7045-M 6x20-1.4301-H potential equalization currents connection	-	-
39	00.0047.2055	Sechskantmutter ISO 4032-M 6-1.4301 Anschluss Potentialausgleich	hexagonnut ISO 4032-M 6-1.4301 potential equalization currents connection	-	-
40	33.2200.1000	Entstörglied Filter, Ausführung 3,0 kW + 6,0 kW Standard	interference suppression element filter, 3.0 kW and 6.0 kV model, standard	-	-
41	00.0047.2049	Sechskantmutter ISO 4032-M 4-1.4301 Japan/Taiwan/Schiff	hexagonnut ISO 4032-M 4-1.4301 Japan, Taiwan, Ship	-	-

vsezip.ru

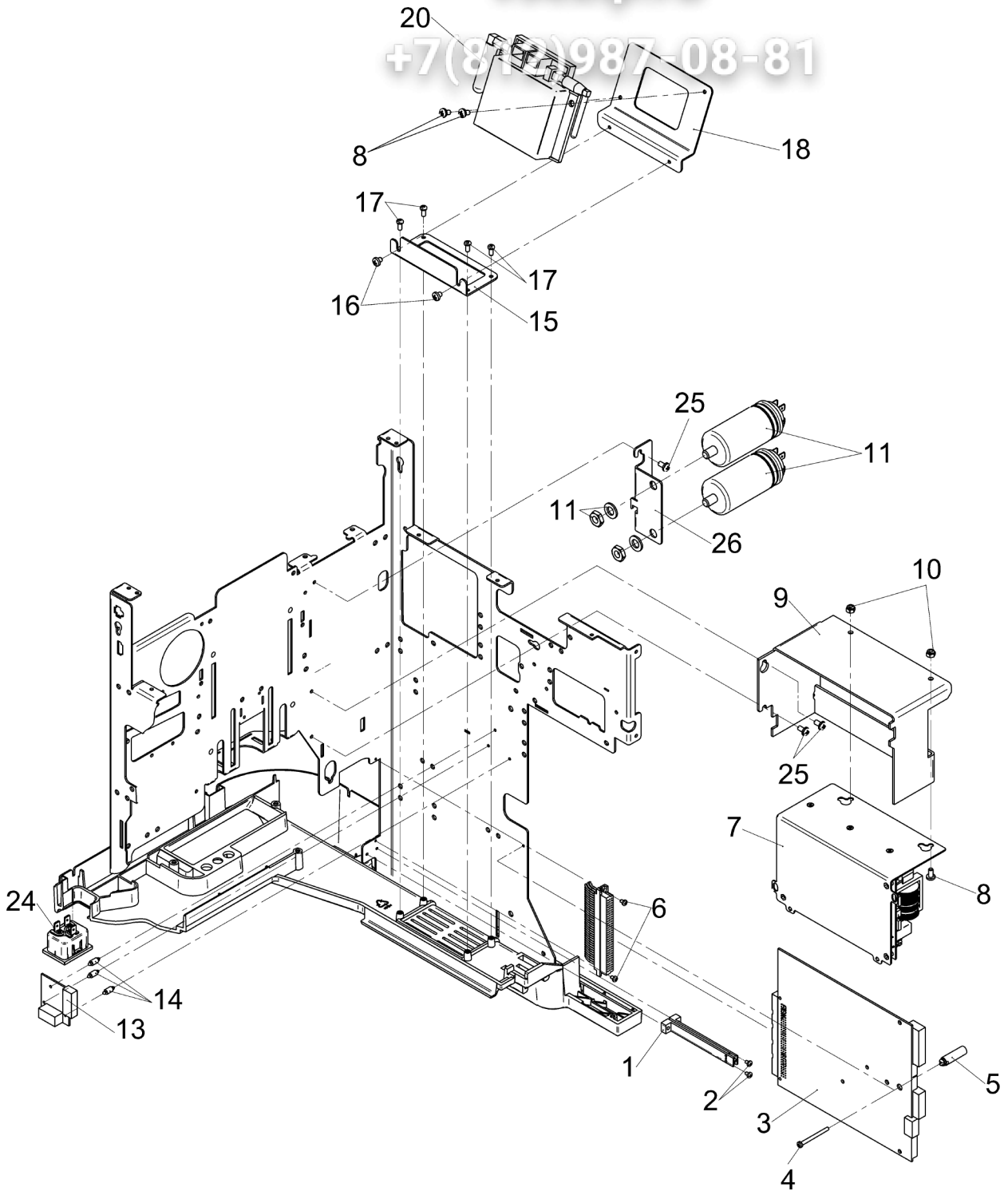
+7(812)987-06-81



Pos.	Art.-Nr. Art. no.	Bezeichnung Tech-Info Service-Info	Designation Tech-Info Service-Info	EA1	EA2
42	00.0047.2251	Zahnscheibe DIN 6797-A 4,3-1.4300 Japan/Taiwan/Schiff	tooth lock washer DIN 6797-A 4, 3-1.4300 Japan, Taiwan, Ship	-	-
43	33.0324.3000	Anschlusszunge Japan/Taiwan/Schiff	connection tab Japan, Taiwan, Ship	-	-
44	33.2493.8100	Litze, grün/gelb Maschine-Netzklemme, Japan, Taiwan, Schiff	stranded wire, green/yellow machine mains supply terminal, Japan/Taiwan/Ship	-	-
45	00.0047.3365	Flkpf-Schraube ISO 7045-M 4x16-1.4301-H Japan/Taiwan/Schiff	pan head screw ISO 7045-M 4x16-1.4301-H Japan, Taiwan, Ship	-	-
46	33.2218.5000	Abdeckkappe für Flachsteckzunge 6,3 mm	cap for tab connector 6.3 mm	-	-

vsezip.ru

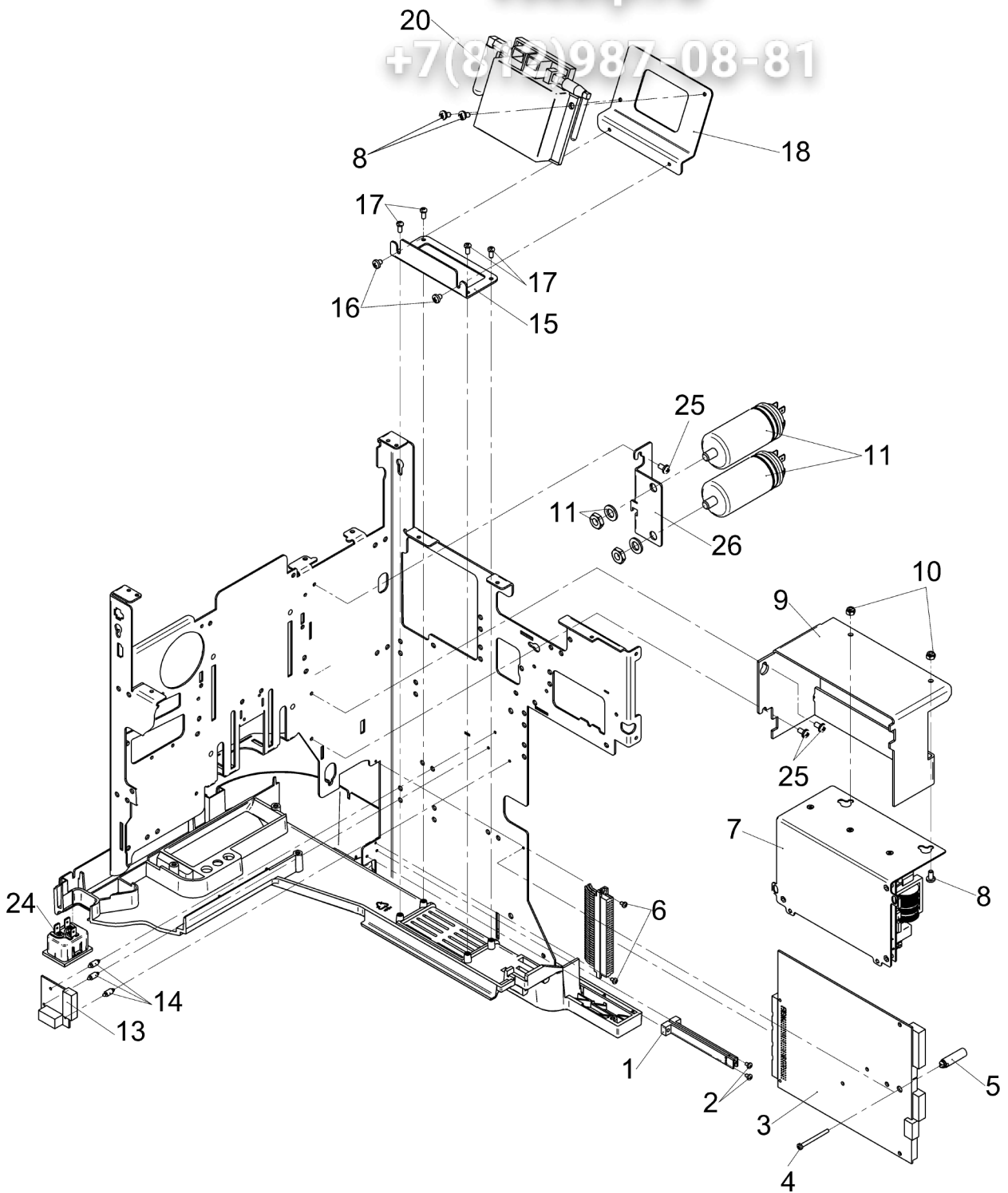
+7(812)987-08-81



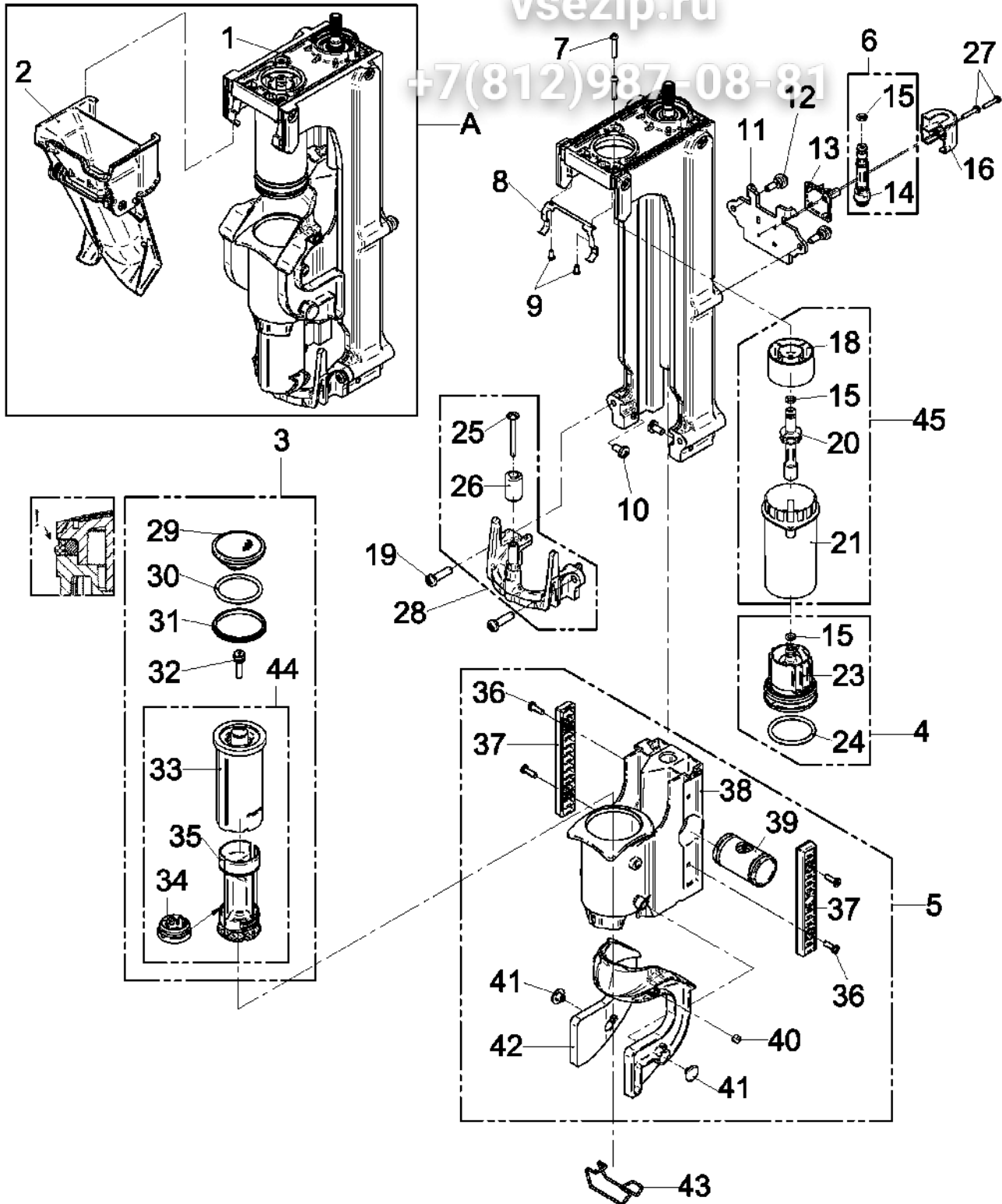
Pos.	Art.-Nr. Art. no.	Bezeichnung Tech-Info Service-Info	Designation Tech-Info Service-Info	EA1	EA2
2	00.0047.3318	Flkpf-Schraube ISO 7045-M 3x 8-1.4301-H	pan head screw ISO 7045-M 3x 8-1.4301-H	-	-
3	33.4099.0399	Leistungsstufe	power stage	-	-
4	00.0047.3330	Flkpf-Schraube ISO 7045-M 3x30-1.4301-H	pan head screw ISO 7045-M 3x30-1.4301-H	-	-
5	33.4118.1000	Abstandshalter Länge 25 mm	spacer length 25 mm	-	-
6	00.0047.3302	Flkpf-Schraube ISO 7045-M2,5x 4-1.4301-H	pan head screw ISO 7045-M2,5x 4-1.4301-H	-	-
7	33.2628.3100	Stromversorgung umschaltbar	power supply switchable	1	-
8	00.0047.3361	Flkpf-Schraube ISO 7045-M 4x 8-1.4301-H	pan head screw ISO 7045-M 4x 8-1.4301-H	-	-
10	00.0047.2098	Sechskantmutter ISO 10511-M 4-1.4301	hexagonnut ISO 10511-M 4-1.4301	-	-
11	33.4122.4000	Kondensator 20µF, inkl. Zahnscheibe und Mutter	condenser 20µF, incl. toothed wheel and nut	-	-
13	33.2367.0000	Leiterplatte, RS232 RS232 Adapter, serielle Schnittstelle	printed circuit board, RS232 RS232 adapter, serial interface	-	-
14	33.2367.0200	Abstandshalter 7 mm, serielle Schnittstelle	spacer 7 mm, serial interface	-	-
15	33.2654.4000	Winkel, Halterung Ausführung CM Gateway	angle, holder RDA, RDA model	-	-
16	00.0047.3357	Flkpf-Schraube ISO 7045-M 4x 5-A2-H-Spv. Ausführung CM Gateway	pan head screw ISO 7045-M 4x 5-A2-H-Spv.	-	-
17	00.0047.3651	EJOT PT-Schraube KA 35x 8-WN 1412-4303 Ausführung CM Gateway	EJOT PT-screw KA 35x 8-WN 1412-4303 RDA module model	-	-
20	33.4220.9000	Telemetriemodul, EU 12 V, 25 W, EU	telemetry module, EU 12 V, 25 W	1	-
24	33.4103.3000	Kaltgerätestecker C20 Ausführung 3 kW, Achtung: Einbaulage beachten	low-power device plug C20 3 kW model, Attention: installed orientation	-	-
25	00.0047.3356	Flkpf-Schraube ISO 7045-M 4x 5-1.4301-H	pan head screw ISO 7045-M 4x 5-1.4301-H	-	-
99	33.4128.0000	Netzkabel_C19_Europa	Netzkabel_C19_Europa	-	-
99	33.4243.9000	Knickantenne, Telemetriemodul Mobil	antenna, telemetry module	-	-

vsezip.ru

+7(812)987-08-81

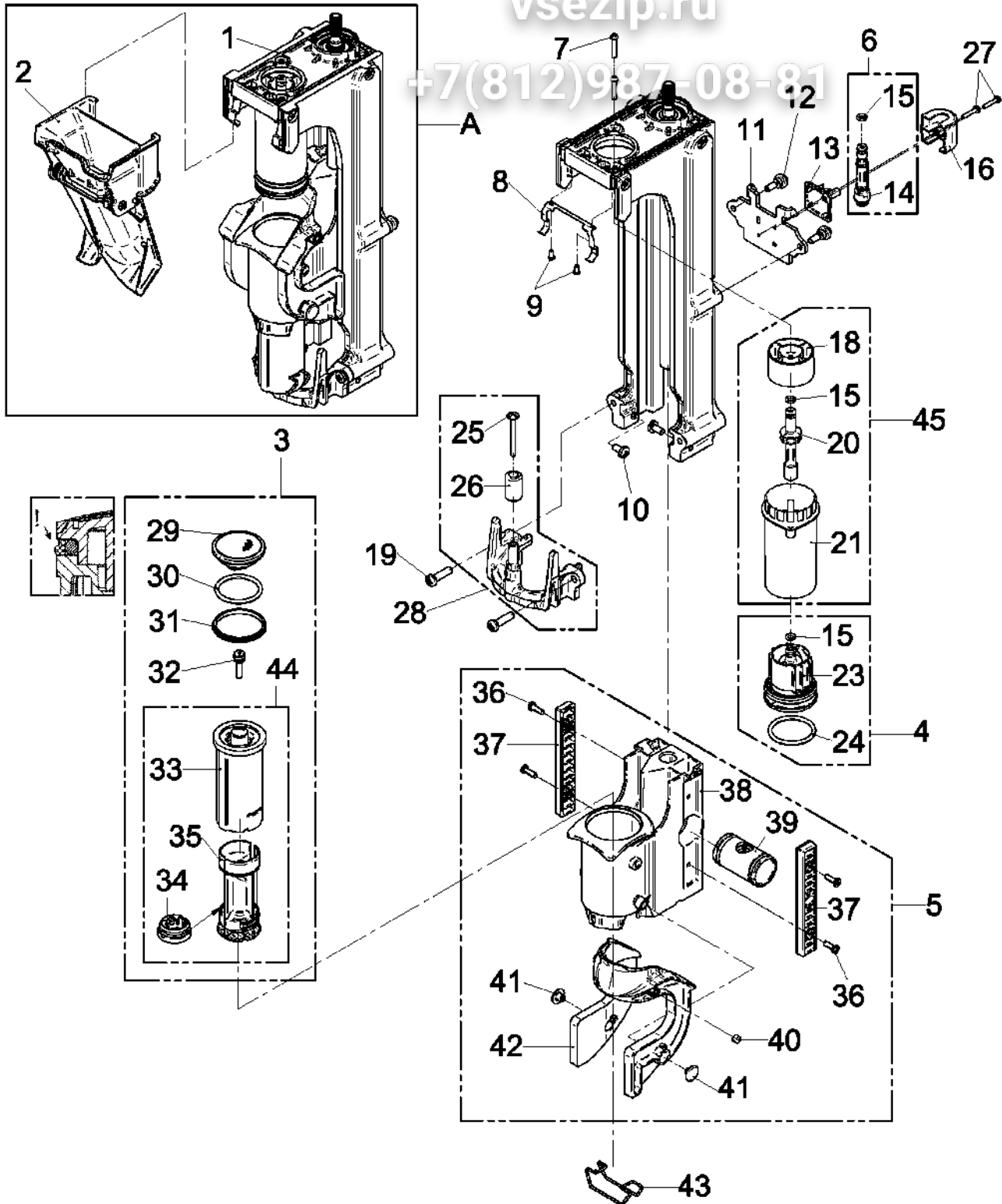


Pos.	Art.-Nr. Art. no.	Bezeichnung Tech-Info Service-Info	Designation Tech-Info Service-Info	EA1	EA2
99	33.4243.8000	Knickantenne, Telemetrie modul WIFI	antenna, telemetry module	-	-
99	33.4239.7000	Externe Klebeantenne CM-Gateway Mobil	external adhesive antenna CM-Gateway	-	-
99	33.1536.7000	Ferritkern klappbar	ferrite core foldable	-	-





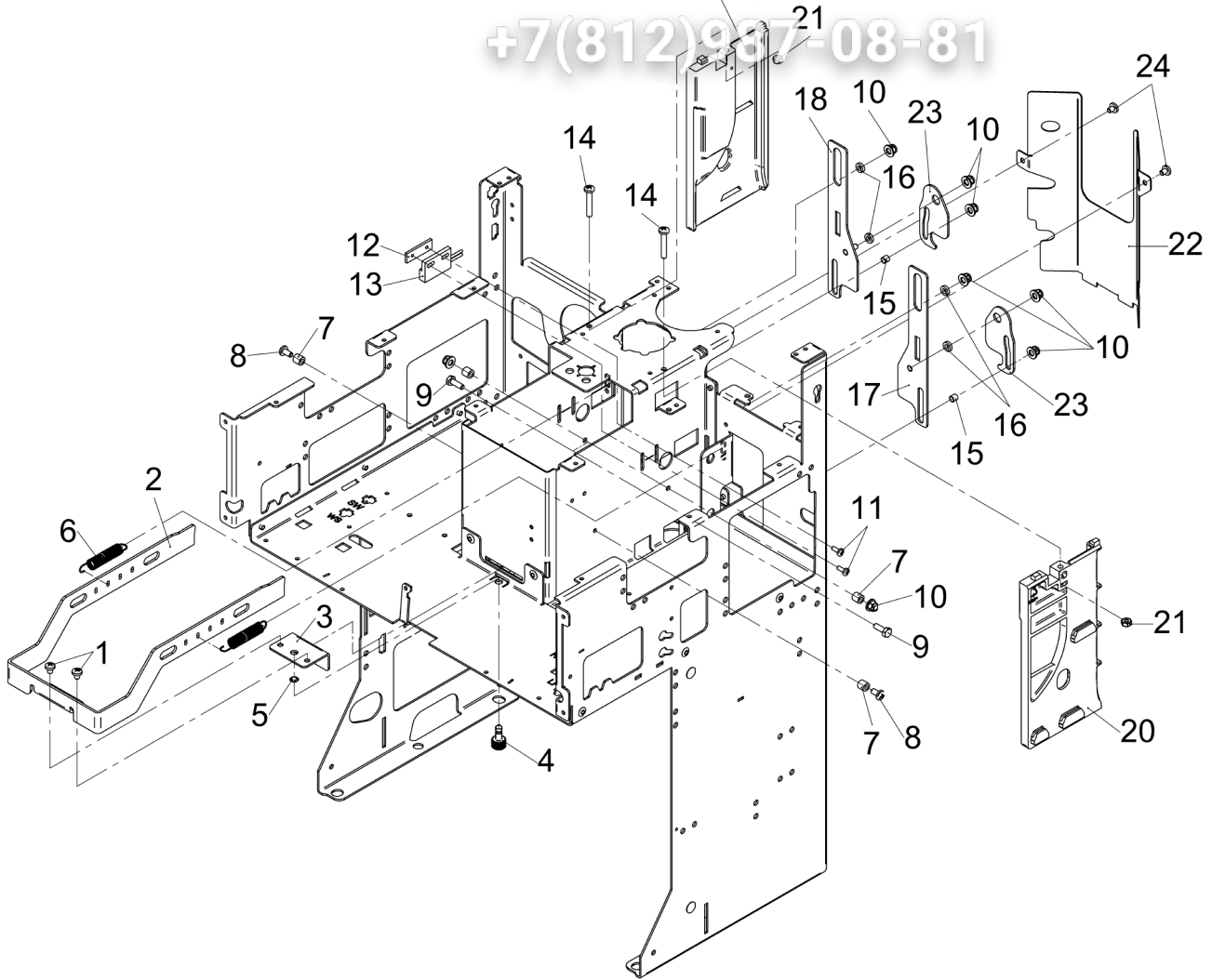
Pos.	Art.-Nr. Art. no.	Bezeichnung Tech-Info Service-Info	Designation Tech-Info Service-Info	EA1	EA2
1	33.2804.0000	HD-Brüher mit Verpackung, nur Ersatzteil	HD brewer with packaging, spare part only	1	-
2	33.2920.4099	Pulvertrichter nur Ersatzteil, kpl.	powder funnel spare part only, compl.	-	-
3	33.2920.5000	Kolben, unten HD, nur Ersatzteil, kpl.	piston, bottom HD, spare part only, compl.	2	-
4	33.2920.6000	Siebträger, oben HD, nur Ersatzteil, kpl.	portafilter, top HD, spare part only, compl.	2	-
5	33.2920.7000	Brühkammer HD, nur Ersatzteil, kpl.	brewing chamber HD, spare part only, compl.	2	-
6	33.2920.8000	Ersatzteilset, Wasseranschluss nur Ersatzteil	spare parts set, water connection spare part only	2	-
7	00.0047.3661	EJOT PT-Schraube KA 40x20-WN 1412-A2	EJOT PT-screw KA 40x25-WN 1412-A2	-	-
8	33.7006.0887	Federblech Pulvertrichter	spring plate powder funnel	-	-
9	33.7006.2082	Linsenkopfschraube DIN7500CE-M3x6-Z	oval head screw DIN7500CE-M3x6-Z	-	-
10	00.0047.0946	Zylinderschraube DIN 7984-M 5x10-A2	Cylinder head screw DIN 7984-M 5x10-A2	-	-
12	33.7006.0929	Bolzen, Verriegelung	bolt, lock	-	-
13	33.7006.0884	Halterplatte Anschluss Brühwasser	support plate brewing water connection	-	-
14	33.7006.0856	Wasseranschluss kpl.	water connections compl.	2	-
15	33.0398.4000	O-Ring 5,28x1,78 EPDM SAG Nr. 062693, geschmiert mit Molykote 111, Mat.-Nr. 00 0048 7705	O-ring, 5.28x1.78 EPDM SAG 062693, lubricated with Molykote 111, material number 00 0048 7705	5	-
16	33.7006.0883	Abdeckung Anschluss Brühwasser	cover brewing water connection	-	-
19	00.0047.0105	Zylinderschraube ISO 7048-M 6x20-A2	cheese head screw ISO 1207-M 4x12-1.4301	-	-
24	33.7006.0893	O-Ring 34,29x5,33 MVQ	O-ring, 34.29x5.33 MVQ	5	-
25	33.7006.0923	Becherschraube M4x40 Inox	round head screw M4x40 Inox	-	-
26	33.7007.4486	Hülse Rückhaltevorrichtung	sleeve restraint device	2	-



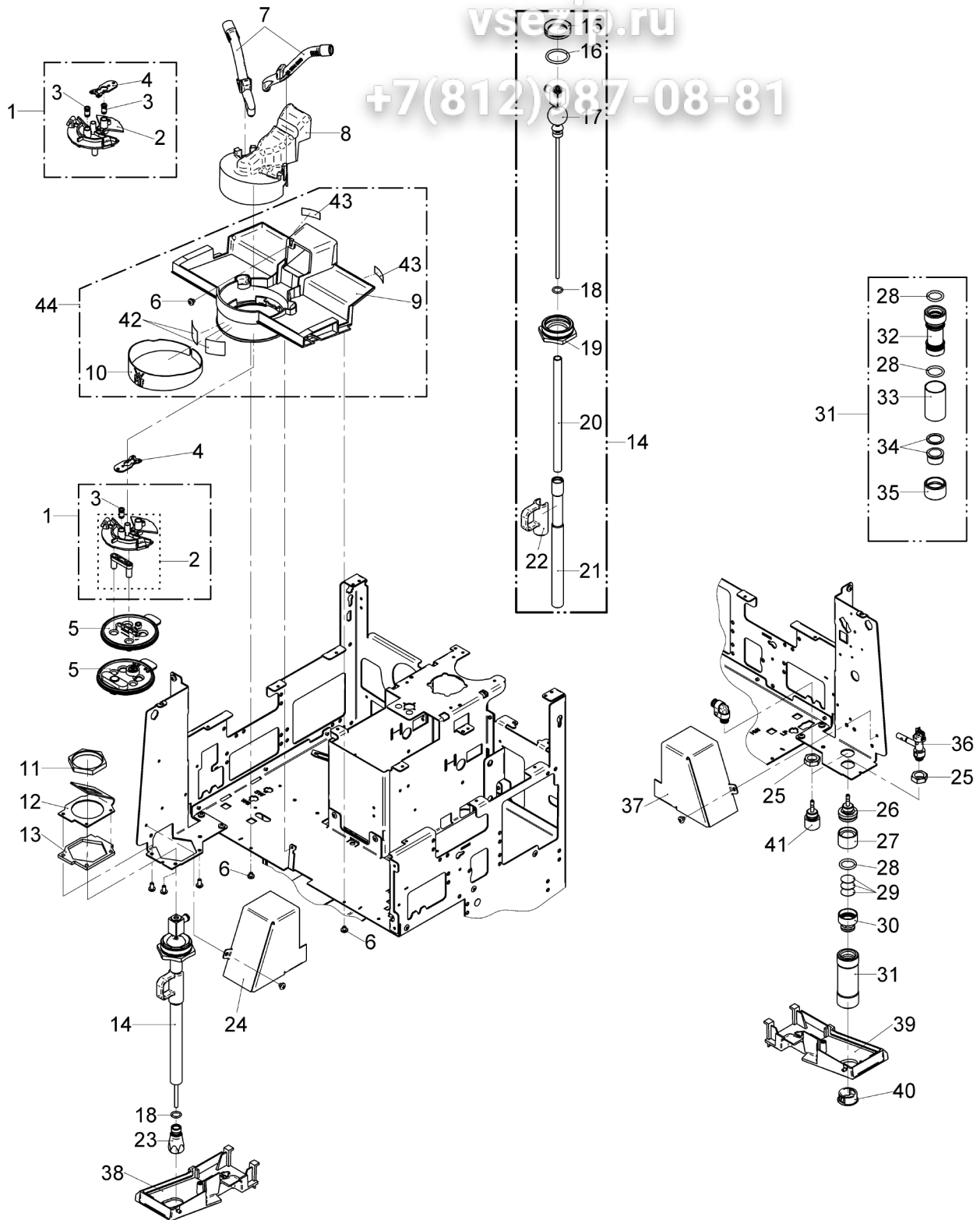
Pos.	Art.-Nr. Art. no.	Bezeichnung Tech-Info Service-Info	Designation Tech-Info Service-Info	EA1	EA2
27	00.0047.3326	Flkpf-Schraube ISO 7045-M 3x20-1.4301-H	pan head screw ISO 7045-M 3x20-1.4301-H	-	-
29	33.7006.0847	Siebträger, unten, geschweißt	portafilter, bottom, welded	2	-
30	33.1290.8000	O-Ring 32,92x3,53	O-ring 32.92x3.53	5	-
31	33.1291.0000	Dichtring	sealing ring	5	-
36	00.0047.3655	EJOT PT-Schraube KA 40x12-WN 1412-A2	EJOT PT-screw KA 40x25-WN 1412-A2	-	-
37	33.7006.0877	Gleiter	glide	4	-
39	33.7006.0927	Spindelmutter Tr14x3 POM	spindle nut Tr14x3 POM	4	-
44	33.7006.0916	Halterung Kolben, unten, kpl.	holder piston, bottom, compl.	-	-
45	33.2920.3000	Halterung Kolben, oben, nur Ersatzteil	holder Piston, top, spare part only	2	-

vsezip.ru

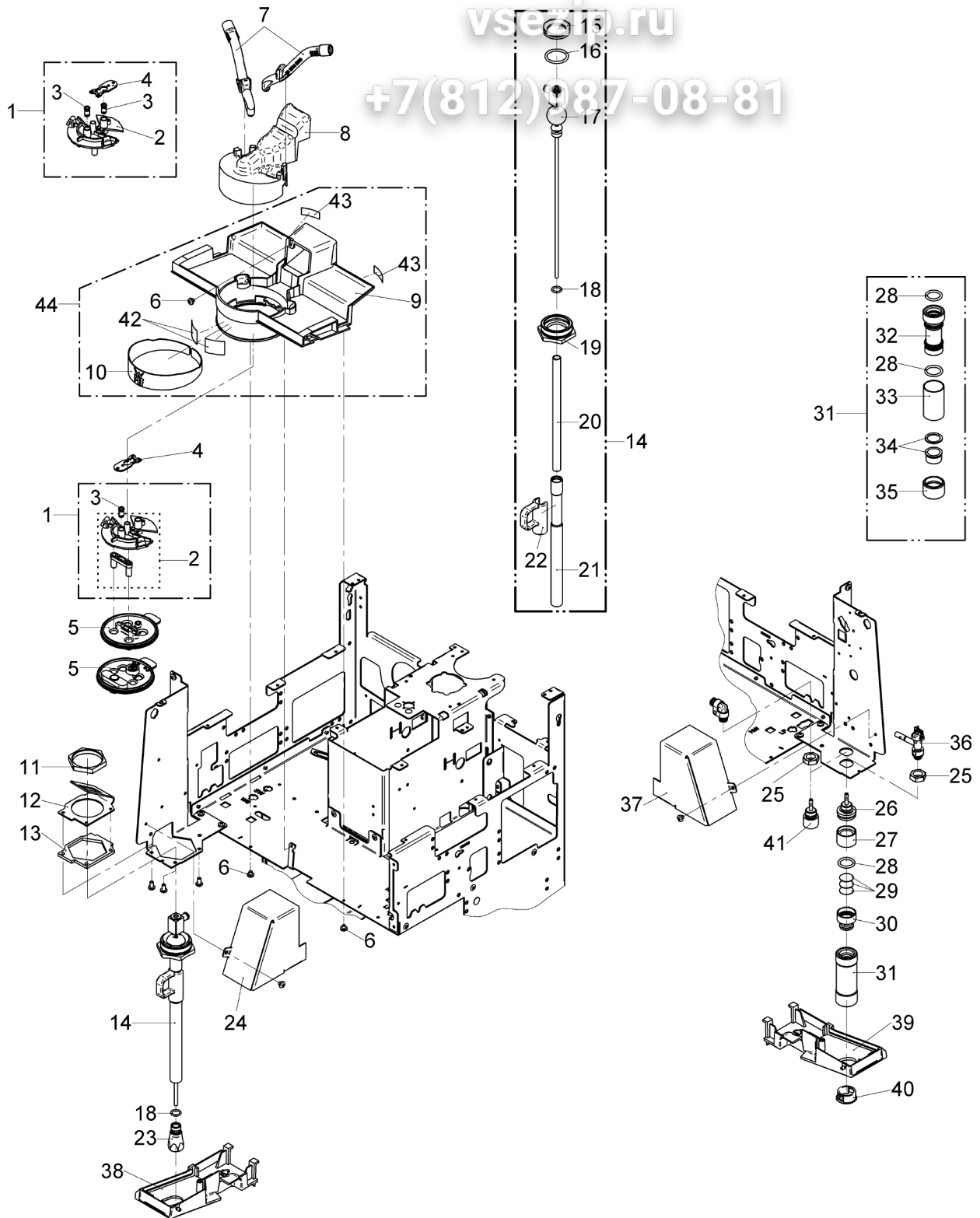
+7(812)937-08-81



Pos.	Art.-Nr. Art. no.	Bezeichnung Tech-Info Service-Info	Designation Tech-Info Service-Info	EA1	EA2
6	33.2593.4000	Zugfeder	pull-spring	-	-
13	33.2262.6000	Kabelsatz, Reedschalter Reedsensor Molex, 2-polig	cable set, reed switch reed sensor Molex, 2-pin	-	-

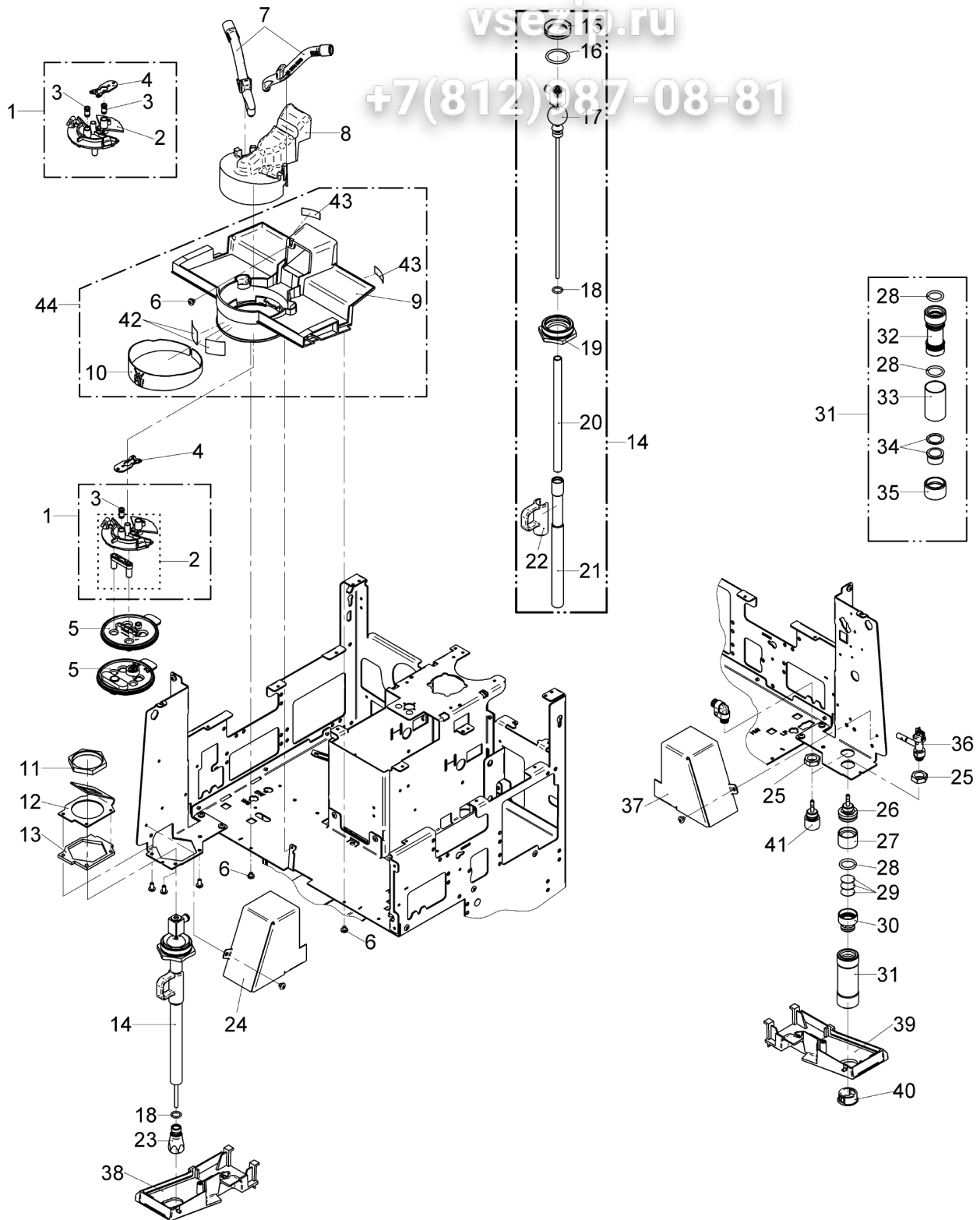


Pos.	Art.-Nr. Art. no.	Bezeichnung Tech-Info Service-Info	Designation Tech-Info Service-Info	EA1	EA2
1	33.2922.6099	Auslauf, Oberteil	spout, upper part	2	-
1	33.2922.6199	Auslauf, Oberteil nur Ersatzteil	spout, upper part HW center and/or syrup, center hot water version and/or syrup version	2	-
4	33.4108.2000	Schlauchhalterung Sirup, Ausführung Vorbereitung Sirup	hose holder syrup, ?syrup preparation? version	-	-
5	33.4100.6000	Auslauf Abdeckung unten, doppel, Ausführung Doppelauslauf	spout cover bottom, double, double spout model	2	-
5	33.4100.5000	Auslauf Abdeckung unten, einzel, Ausführung Einzelauslauf	spout cover bottom, single, single spout model	2	-
6	00.0047.3356	Flkupf-Schraube ISO 7045-M 4x 5-1.4301-H	pan head screw ISO 7045-M 4x 5-1.4301-H	-	-
7	33.2544.9000	Formteil, Auslauf, Mixer Ausführung mit Mixer	formed part, spout, mixer ?with mixer? version	2	-
8	33.4102.3000	Abdeckung Auslauf	cover spout	-	-
9	33.4093.5000	Verkleidung unter Bedienblende	cover below operating panel	-	-
10	33.4101.7200	Zierring ohne Logo	outer ring	-	-
14	33.2882.4099	Steamer mit Sensor, nur Ersatzteil	steam wand with sensor, spare part only	-	-
16	33.2503.6000	O-Ring 23,47x2,62 EPDM gefettet Molykote 111 Nr. 48 7705 Fett nicht mit Si-Gewebeschlauch 48 0015 in Behührung bringen	O-ring, 23.47x2.62 EPDM ATTENTION: Grease must not contact silicon mesh hose WMF No. 00 0048 0015	-	-
17	33.4026.9000	Temperaturfühler kpl.	temperature sensor compl.	-	-
18	33.1580.3000	O-Ring 8,00x2,00 EPDM	O-ring, 8.00x2.00 EPDM	-	-
18	33.2882.4000	Steamer_mit_Sensor mit Sensor	steam wand with sensor	-	-
20	00.0048.0050	Schlauch 7,6x1,0 PTFE 182 mm lang	tube 7,6x1,0 PTFE 182 mm long	-	-
21	33.2621.4200	Dampfentnahmerohr	steam extraction pipe	-	-
22	33.2621.4100	Rohr Dampfentnahme PEEK, Pos. 22 kann entfallen	pipe PEEK steam removal, item 22 not needed	-	-
22	33.2071.9000	Griff Dampf	handle steam	-	-

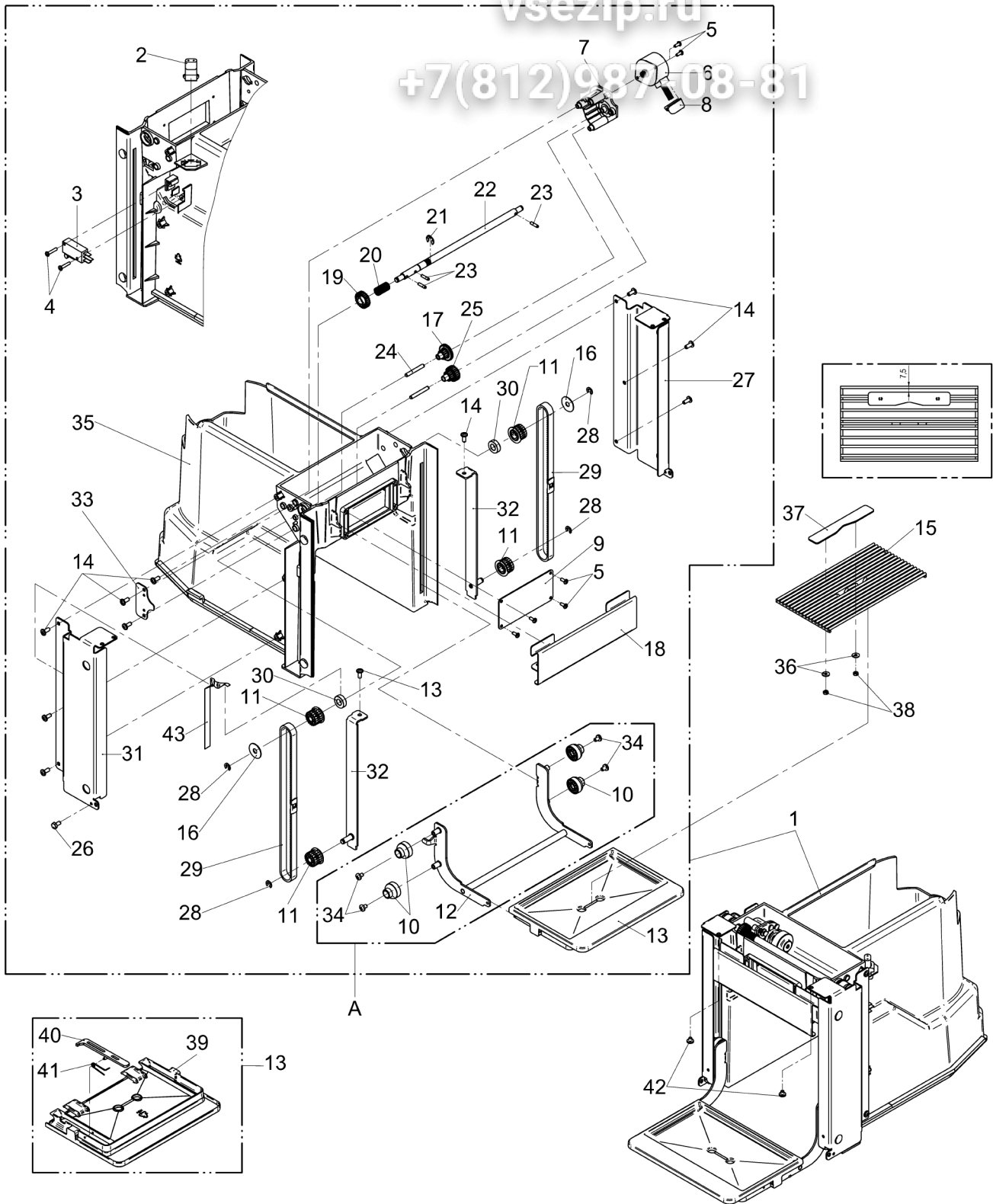




Pos.	Art.-Nr. Art. no.	Bezeichnung Tech-Info Service-Info	Designation Tech-Info Service-Info	EA1	EA2
23	33.2658.7100	Mischdüse, PEEK	mixing nozzle, PEEK	-	-
23	33.2658.7000	Mischdüse	mixing nozzle	-	-
24	33.XXXX.XXXX	Hinweis: Winkel Abdeckung Steamer, siehe Verkleidungsteile	Note: angle see drawing Cabinetry	-	-
25	33.0227.7000	Sechskantmutter	hexagon nut	-	-
26	33.2191.8100	Anschlussstück	connection piece	-	-
27	33.0336.7000	Düse, Auslauf nur Kundendienst-Bedarf	nozzle, spout only for customer service needs	-	-
28	33.0393.5000	O-Ring 15,54x2,62 EPDM	O-ring, 15.54x2.62 EPDM	-	-
29	33.2673.9000	Sieb	filter	-	-
30	33.2560.3000	Adapterstück Heißwasser	adapter piece hot water	-	-
31	33.2911.4199	Rohr HW-Auslauf, nur Ersatzteil, kpl.	pipe HW spout, spare part only, compl.	-	-
32	33.4034.9000	Auslaufgehäuse	spout housing	-	-
33	33.4035.1000	Auslauf, Rohr	spout, pipe	-	-
34	33.0336.7000	Düse, Auslauf Metallhülse wird nicht benötigt!	nozzle, spout metal sleeve is not needed.	-	-
35	33.4035.0000	Auslauf Hülse	spout sleeve	-	-
36	33.XXXX.XXXX	Hinweis: Temperaturfühler siehe Einbau Magnetventile	Note: temperature sensor see drawing Valve locations	-	-
37	33.XXXX.XXXX	Hinweis: Winkel Abdeckung Heisswasser, siehe Verkleidungsteile	Note: angle see drawing Cabinetry	-	-
38	33.XXXX.XXXX	Hinweis: Blende links, siehe Verkleidungsteile	Note: panel see drawing Cabinetry	-	-
39	33.XXXX.XXXX	Hinweis: Blende rechts, siehe Verkleidungsteile	Note: panel	-	-
40	33.0677.6000	Abdeckkappe Ausführung Heißwasser, mittig	cap hot water model, center	-	-



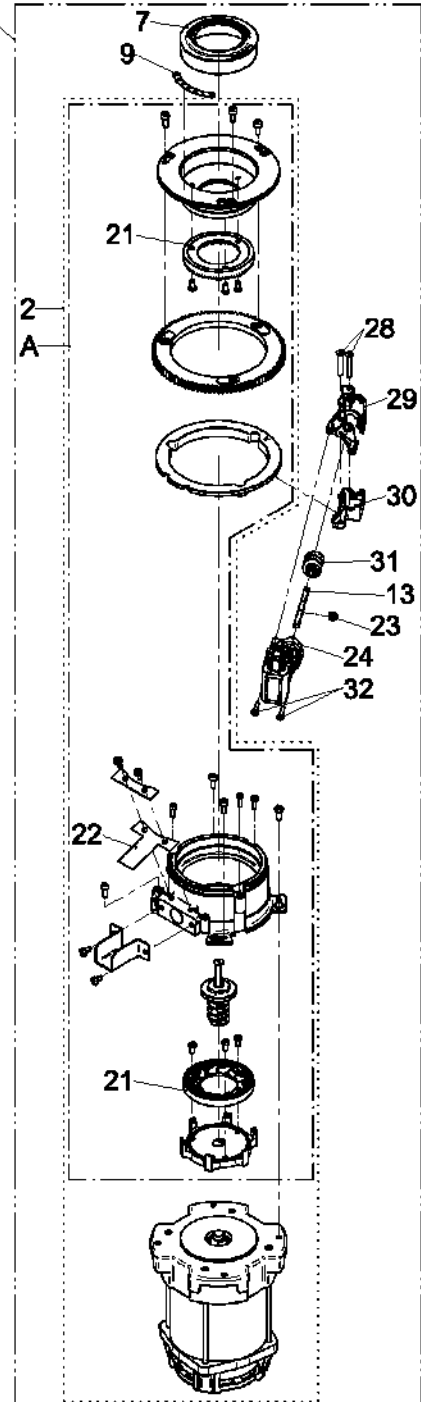
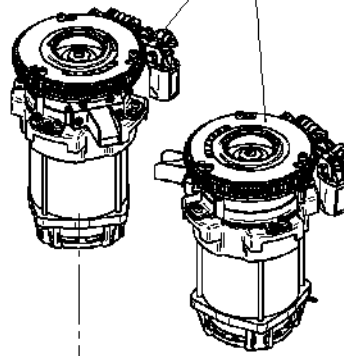
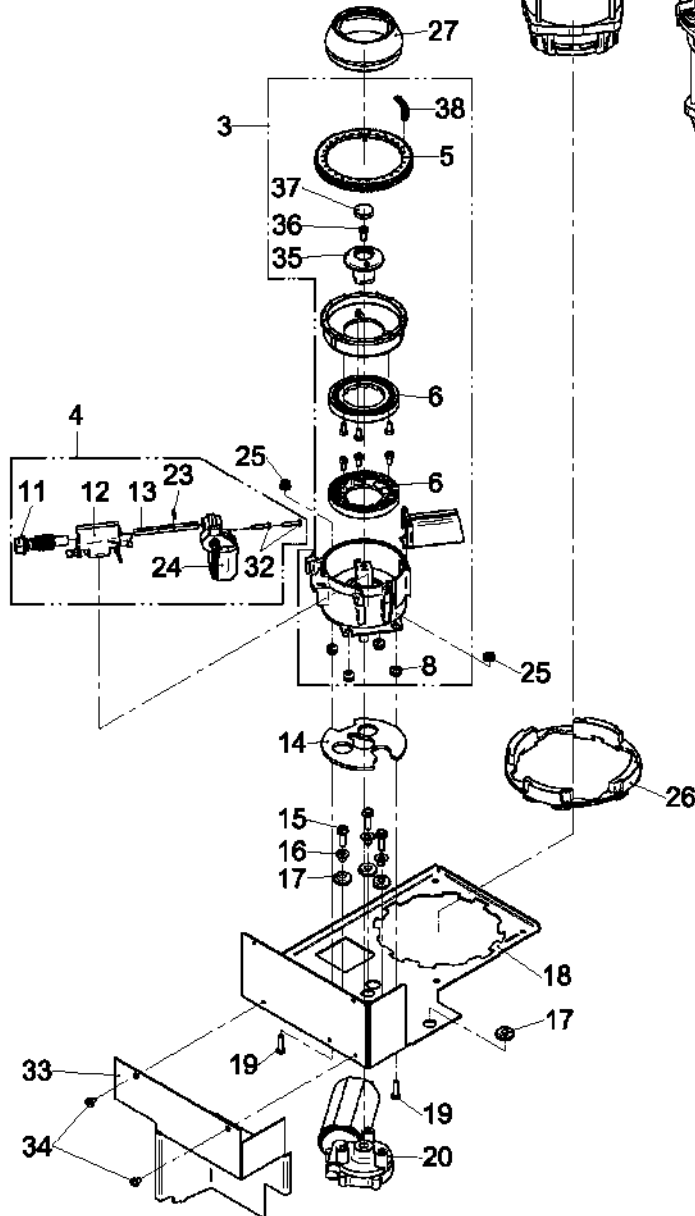
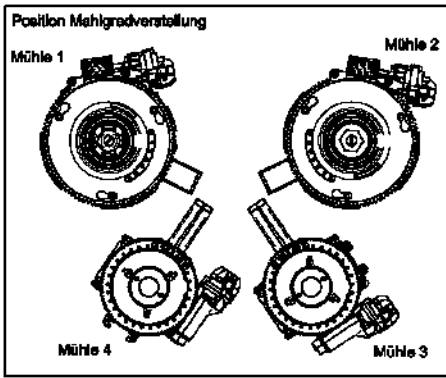
Pos.	Art.-Nr. Art. no.	Bezeichnung Tech-Info Service-Info	Designation Tech-Info Service-Info	EA1	EA2
41	33.4109.0000	Anschlussstück Ausführung Vorbereitung für Kannenbefüllung	connection piece preparation for pot filling version	-	-
42	00.0048.4965	Doppels. Klebeband 25mm Tesafix 4965 tr 25 mm x 20 mm	twosided Adhesive tape 25mm Tesafix 4965 25 mm x 20 mm	-	-
43	00.0048.4965	Doppels. Klebeband 25mm Tesafix 4965 tr 25 mm x 10 mm	twosided Adhesive tape 25mm Tesafix 4965 25 mm x 10 mm	-	-
44	33.2923.4099	Verkleidung mit Zierring WMF Logo	cover with decorative ring	-	-
44	33.2923.4100	Verkleidung mit Zierring ohne WMF-Logo	cover	-	-
44	33.2923.4199	Verkleidung mit Zierring ohne WMF Logo	cover	-	-
45	33.0395.3000	O-Ring 9,25x1,78 EPDM	O-ring, 9.25x1.78 EPDM	-	-
A	33.2882.7099	Rohr, kpl.	pipe, compl.	-	-



Pos.	Art.-Nr. Art. no.	Bezeichnung Tech-Info Service-Info	Designation Tech-Info Service-Info	EA1	EA2
1	33.2878.2199	Innenverkleidung mit Motor, nur Ersatzteil, kpl.	inner cover with motor, spare part only, compl.	-	-
2	33.4113.1000	Kabelsatz, Satzbehälter	cable set, grounds container	-	-
3	33.2217.2000	Mikroschalter	micro switch	-	-
4	00.0047.3642	EJOT PT-Schraube KA 30x16-WN 1411-A2	EJOT PT-screw KA 30x16-WN 1411-A2	-	-
5	00.0047.3640	EJOT PT-Schraube KA 30x 8-WN 1411-A2	EJOT PT-screw KA 30x 8-WN 1411-A2	-	-
6	33.2538.0100	Motor	motor	-	-
6	33.2658.3000	Kabelsatz, Tassentisch motorisch, Verlängerung	cable set, cup table motorized, extension	-	-
8	33.2626.5000	Kabeltülle Litzen Motor	cable sleeve motor leads	-	-
9	33.4030.1000	Blech, Abdeckung	plate, cover	-	-
10	33.2342.4100	Rolle geschmiert mit Schmierfett Paraliq GA 343, Mat.-Nr. 00 0048 7702	roller lubricated with Paraliq GA 343, material number 00 0048 7702	-	-
13	33.2904.3099	Tropfschale klein, nur Ersatzteil, kpl.	drip tray small, spare part only, compl.	-	-
14	00.0047.3653	EJOT PT-Schraube KA 40x10 WN 1411-A2	EJOT PT-screw KA 40x10 WN 1411-A2	-	-
15	33.2537.1000	Tropfgitter klein	drip grid small	-	-
34	00.0047.3358	Flkpf-Schraube ISO 7045-M 4x 6-1.4301-H	pan head screw ISO 7045-M 4x 6-1.4301-H	-	-
36	00.0047.2193	Scheibe ISO 7093-1-3-200HV-1.4300	washer ISO 7093-1-3-200HV-1.4300	-	-
37	33.2695.3000	Tassenanschlag Tassenanschlag	cup stop cup stop	-	-
38	00.0047.2046	Sechskantmutter ISO 4032-M 3-1.4301	hexagonnut ISO 4032-M 3-1.4301	-	-
42	00.0047.3355	Flkpf-Schraube ISO 7045-M 4x 4-1.4301-H	pan head screw ISO 7045-M 4x 4-1.4301-H	-	-
43	00.0049.6977	Metall-Klebeband CU 9x0,07 Nr. 1181 140 mm lang	140 mm long	-	-

vsezip.ru

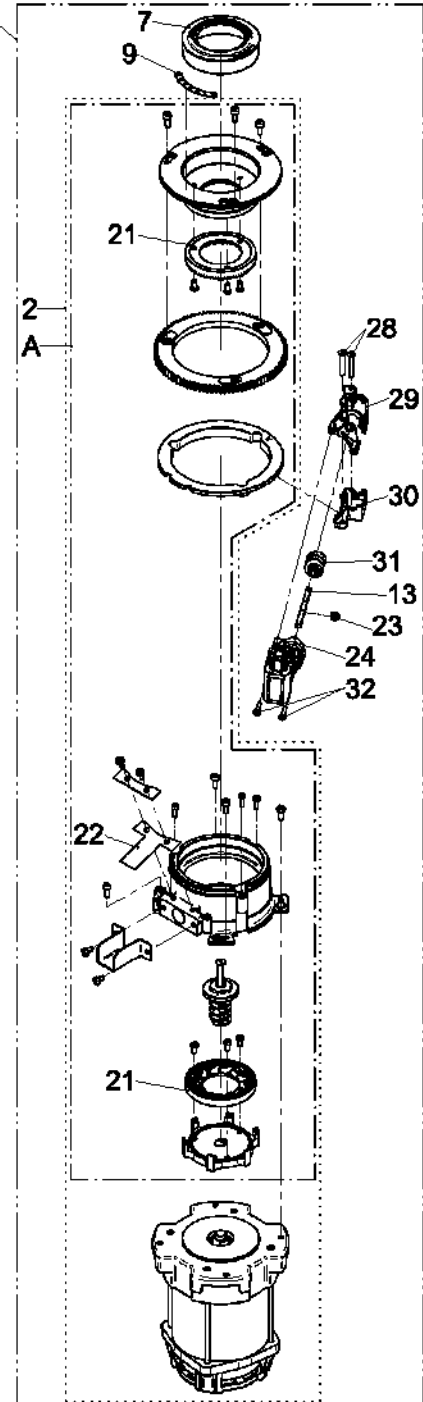
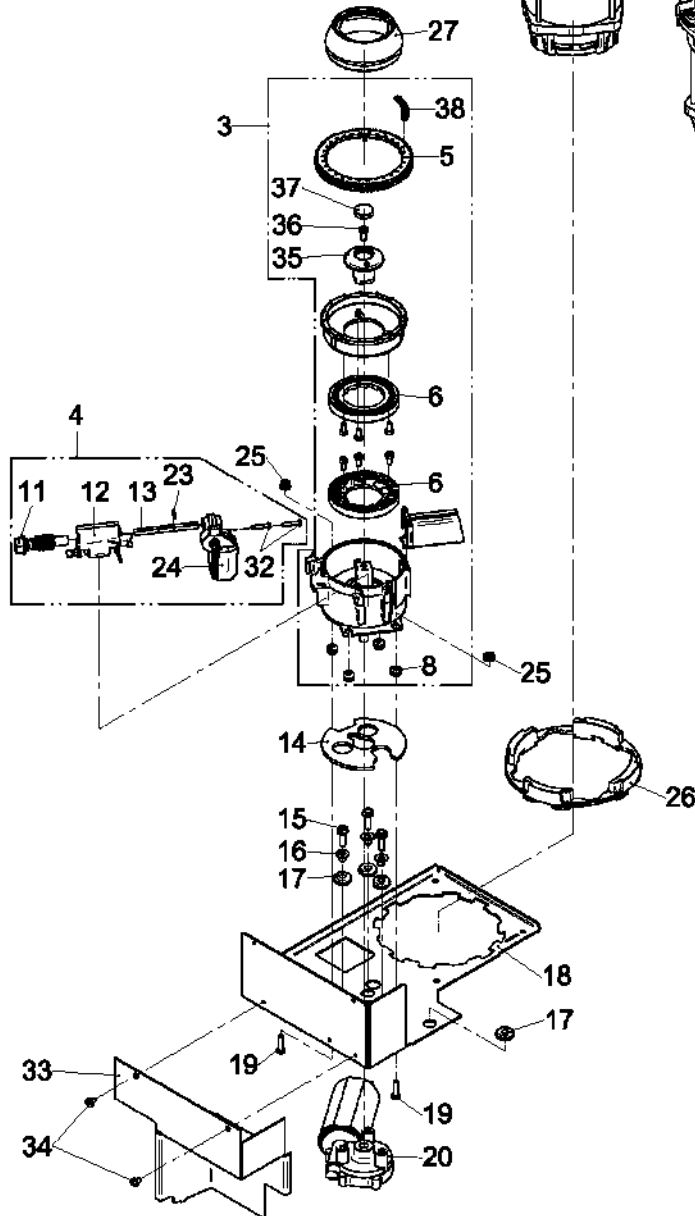
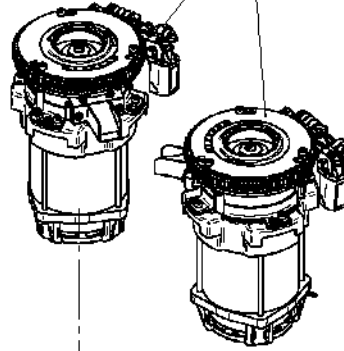
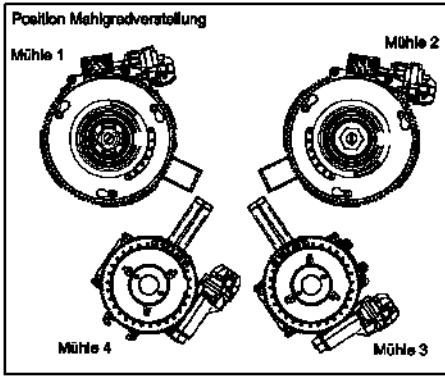
+7(812)987-08-81



Pos.	Art.-Nr. Art. no.	Bezeichnung Tech-Info Service-Info	Designation Tech-Info Service-Info	EA1	EA2
2	33.7006.0800	HD-Mühle	HD grinder	-	-
3	33.7006.8401	Mühle 43, DC, NG Mühle 3 und Mühle 4	grinder 43, DC, NG grinder 3 and grinder 4	-	-
4	33.2931.9099	Mahlgradeinstellung elektronisch	grinding degree setting electronically	1	-
5	33.7007.0465	Stirnrad, Mühle nur Ersatzteil	gear, grinder spare part only	-	-
6	33.7007.1412	Ersatzmahlscheibenset nur Ersatzteil	replacement grinder disc set spare part only	1	-
7	33.2566.2000	Reduzierring, HD	reducing bush, HD	-	-
8	33.1499.9000	Durchführungstülle	rubber funnel	-	-
9	33.2613.6000	Klebeschild Mahlgrad	adhesive labels grinding degree	-	-
14	33.2477.2000	Schalldämmung, Mühle	sound insulation, grinder	-	-
15	00.0047.1807	6KT-SHR DIN 7500-M 5x16-St-A2L m.Mikrov. Anzugsmoment 3,8+0,2 Nm	hex screw DIN 7500-M 5x16-St-A2L m.Mikro Max. fastening torque 3.8+0.2 Nm	-	-
16	33.2474.3000	Hülse	sleeve	-	-
17	33.2473.9000	Durchführungstülle	rubber funnel	-	-
19	00.0047.3365	Flkopf-Schraube ISO 7045-M 4x16-1.4301-H	pan head screw ISO 7045-M 4x16-1.4301-H	-	-
20	33.2253.2000	Mühlenmotor 24 V DC	grinder motor 24 V DC	-	-
21	33.2925.8000	Ersatzmahlscheibenset, 3SO/SE HD-Mühle	replacement grinder disc set, 3SO/SE HD grinder	1	-
22	33.7006.0812	Federblech nur Ersatzteil	spring plate spare part only	-	-
25	33.2509.0000	Schnellbefestigungsmutter M4	quick-connect nut M4	-	-
26	33.7006.0806	Dämpfungselement	damping element	-	-
27	33.2566.3000	Reduzierring, HD	reducing bush, HD	-	-

vsezip.ru

+7(812)987-08-81

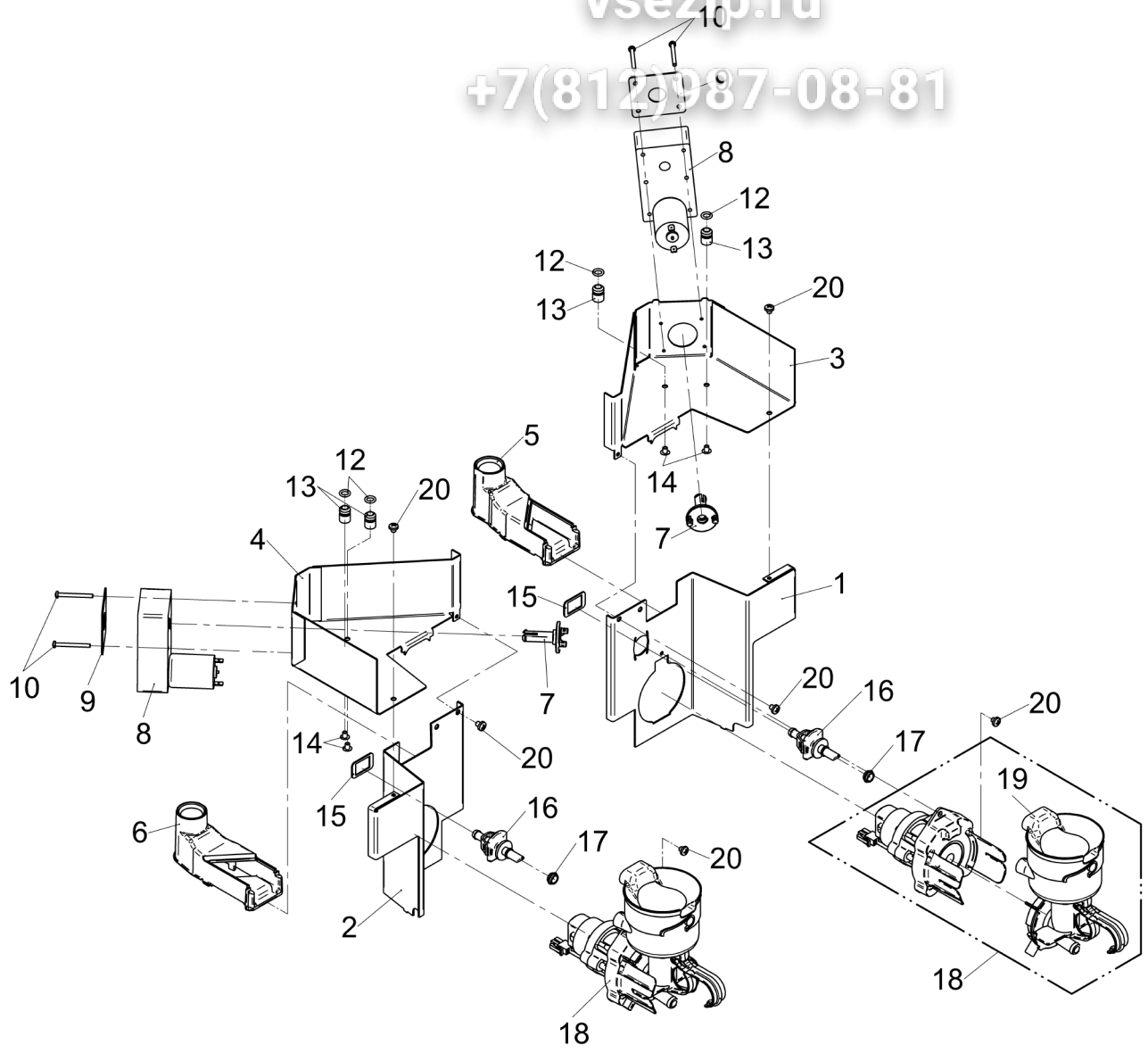




Pos.	Art.-Nr. Art. no.	Bezeichnung Tech-Info Service-Info	Designation Tech-Info Service-Info	EA1	EA2
28	00.0047.3652	EJOT PT-Schraube KA 40x25-WN 1412-A2	EJOT PT-screw KA 40x25-WN 1412-A2	-	-
32	00.0047.3642	EJOT PT-Schraube KA 30x16-WN 1411-A2	EJOT PT-screw KA 30x16-WN 1411-A2	-	-
34	00.0047.3355	Flkpf-Schraube ISO 7045-M 4x 4-1.4301-H	pan head screw ISO 7045-M 4x 4-1.4301-H	-	-
35	33.7007.0628	Fingerschutz nur Ersatzteil	finger guard spare part only	-	-
36	00.0047.3363	Flkpf-Schraube ISO 7045-M 4x10-1.4301-H	pan head screw ISO 7045-M 4x10-1.4301-H	-	-
37	33.7007.0629	Deckel Fingerschutz, nur Ersatzteil	lid finger guard, spare part only	-	-
38	33.2316.6000	Klebeschild, Mahlgrad	adhesive label, grinding degree	-	-
A	33.7006.0815	Ersatzmühlengehäuse nur Ersatzteil, kpl.	replacement grinder housing spare part only, compl.	-	-

vsezip.ru

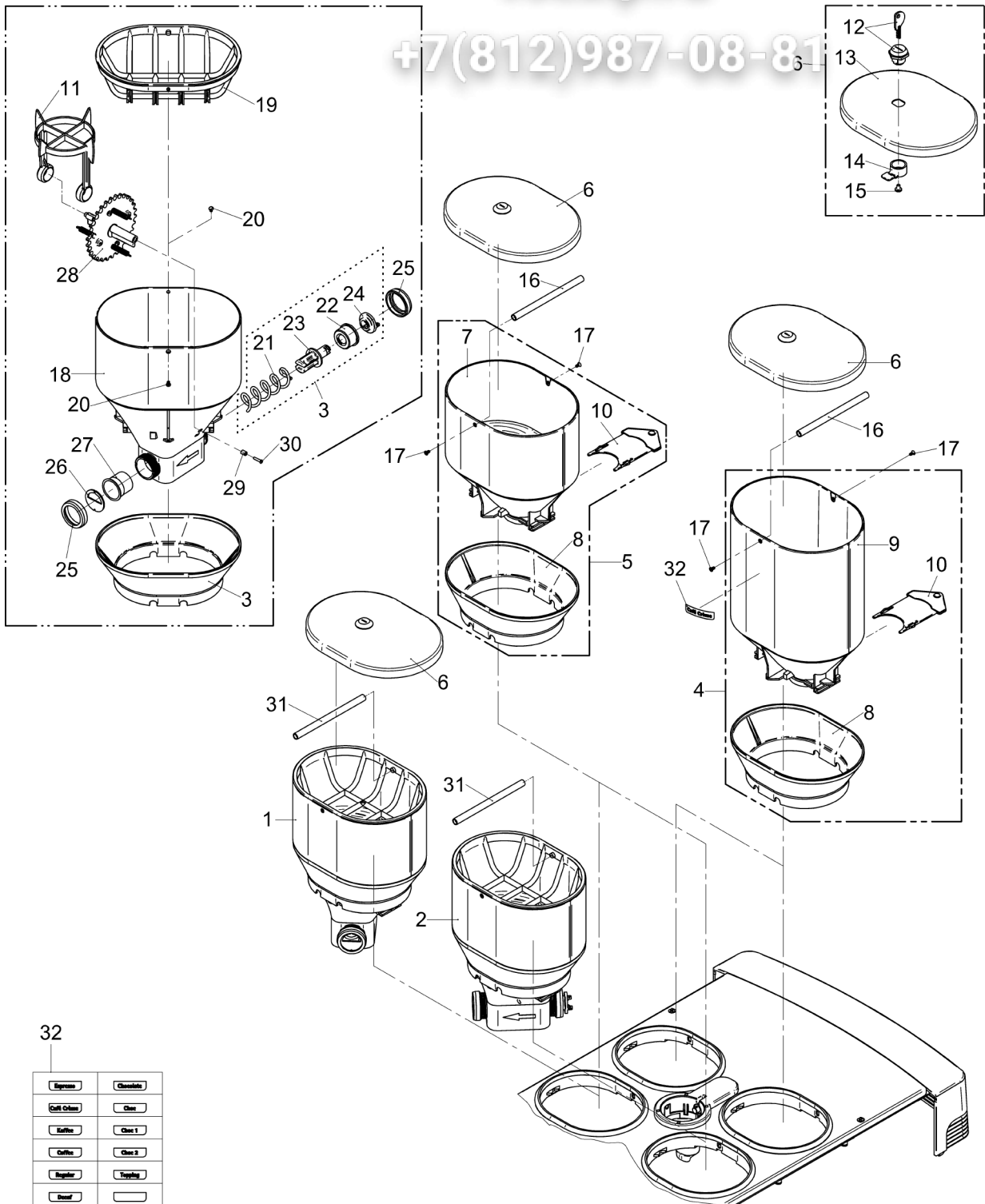
+7(812)987-08-81



Pos.	Art.-Nr. Art. no.	Bezeichnung Tech-Info Service-Info	Designation Tech-Info Service-Info	EA1	EA2
5	33.4103.5000	Absaugung, rechts	extraction removal by suction, right	-	-
6	33.4103.4000	Absaugung, links	extraction removal by suction, left	-	-
7	33.2321.5000	Mitnehmer Antrieb	pusher drive	-	-
8	33.2367.6000	Motor 24V 24 V DC, 160 U/min	motor 24V 24 V DC, 160 U/min	1	-
10	00.0047.3330	Flkpf-Schraube ISO 7045-M 3x30-1.4301-H	pan head screw ISO 7045-M 3x30-1.4301-H	-	-
12	33.0397.0000	O-Ring 6,07x1,78 EPDM	O-ring, 6.07x1.78 EPDM	-	-
15	33.4158.0000	Klammer Clip Unterstützung	clamp support clip	-	-
16	33.4075.1000	Schlauchanschluss	hose connector	-	-
17	33.4131.0000	Dichtung Wasseranschluss	seal water connections	-	-
18	33.2895.6000	Mixer kpl.	mixer compl.	-	-
19	33.2895.4000	Mixerbecher, kpl. nur Ersatzteil	mixer bowl, compl. spare part only	1	-
20	00.0047.3355	Flkpf-Schraube ISO 7045-M 4x 4-1.4301-H	pan head screw ISO 7045-M 4x 4-1.4301-H	-	-

vsezip.ru

+7(812)987-08-81



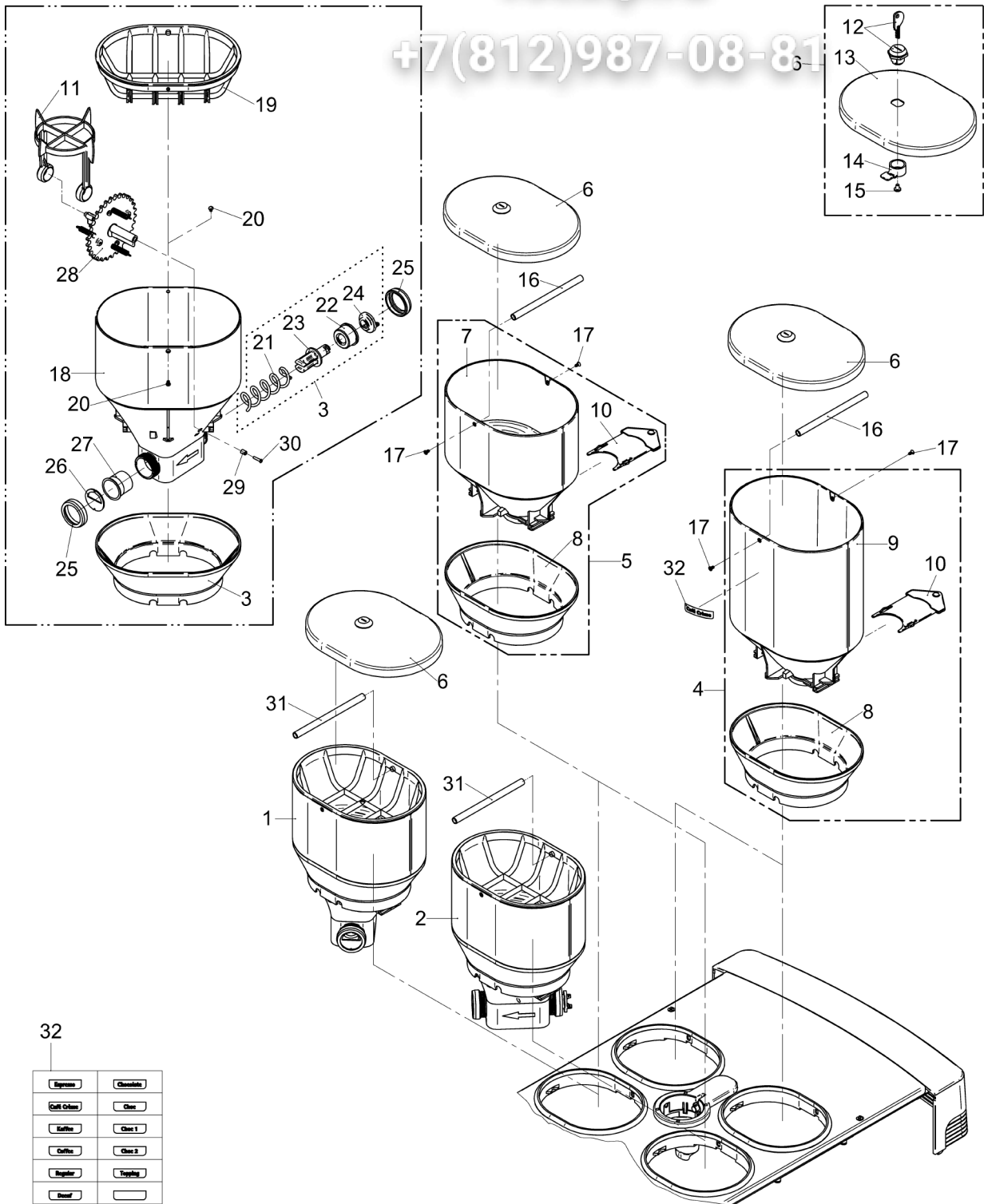
32

Espresso	Cappuccino
Coffee	Latte
Macchiato	Regular
Decaf	

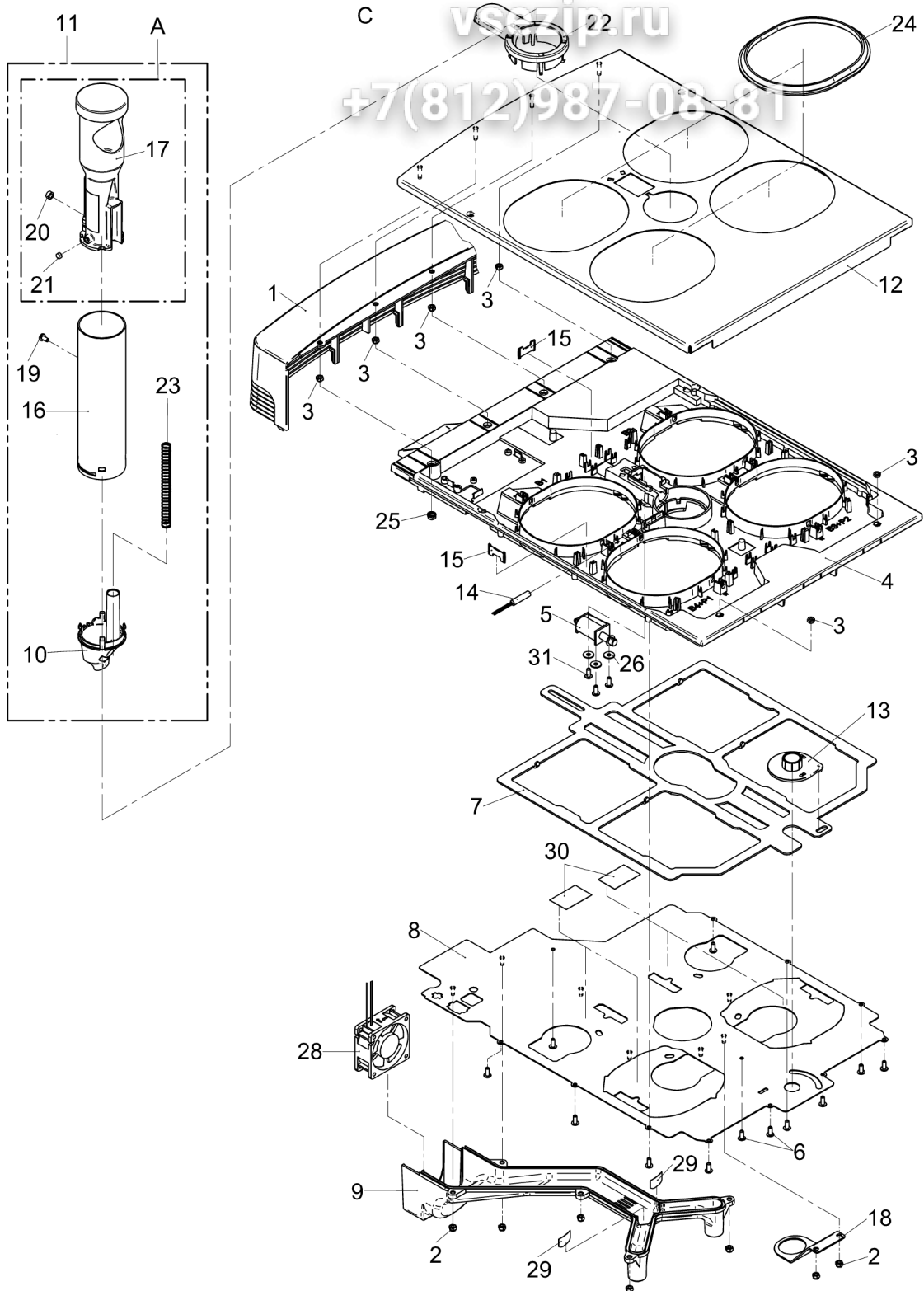
Pos.	Art.-Nr. Art. no.	Bezeichnung Tech-Info Service-Info	Designation Tech-Info Service-Info	EA1	EA2
1	33.2860.6099	Portionierer, links nur Ersatzteil	portioner, left spare part only	-	-
2	33.2860.7099	Portionierer, rechts nur Ersatzteil	portioner, right spare part only	-	-
3	33.2824.4099	Schnecke, kpl. nur Ersatzteil	worm, compl. spare part only	-	-
4	33.2890.2099	Bohnenbehälter groß, nur Ersatzteil	bean hopper large, spare part only	-	-
5	33.2890.3099	Bohnenbehälter klein, nur Ersatzteil	bean hopper small, spare part only	-	-
6	33.2867.2099	Behälterdeckel abschließbar, nur Ersatzteil, kpl.	hopper lid lockable, spare part only, compl.	-	-
10	33.2351.2000	Verriegelung Bohnenbehälter	lock bean hopper	-	-
11	33.2369.8000	Rüttler Choc-Dispenser	separator Choc dispenser	-	-
12	33.2071.8000	Zylinderschloss	cylinder lock	-	-
13	33.2597.1000	Deckel Produktbehälter, abschließbar	lid product hopper, lockable	-	-
14	33.2560.8000	Schließhebel	locking lever	-	-
15	00.0047.3358	Fikpf-Schraube ISO 7045-M 4x 6-1.4301-H eingeklebt mit Kleber Loctite 243 blau, Mat.-Nr. 00 0048 4906	pan head screw ISO 7045-M 4x 6-1.4301-H glued-in with Loctite 243 blue, material number 00 0048 4906	-	-
16	33.2560.4000	Bolzen, Verriegelung	bolt, lock	-	-
17	00.0047.3105	Senkschraube ISO 7046-2-M 3x 6-1.4301-H	counter sunk screw ISO 7046-2-M 3x 6-1.4	-	-
18	33.2546.9000	Pulverbehälter, rechts	powder hopper, right	-	-
19	33.2557.9000	Eingreifschutz	intervening protection	-	-
20	00.0047.3657	EJOT PT-Schraube KA 30x 6-WN 1413-A2	EJOT PT-screw KA 30x 6-WN 1413-A2	-	-
25	33.1325.0000	Mutter	nut	-	-
26	33.2293.7000	Blech	plate	-	-

vsezip.ru

+7(812)987-08-81

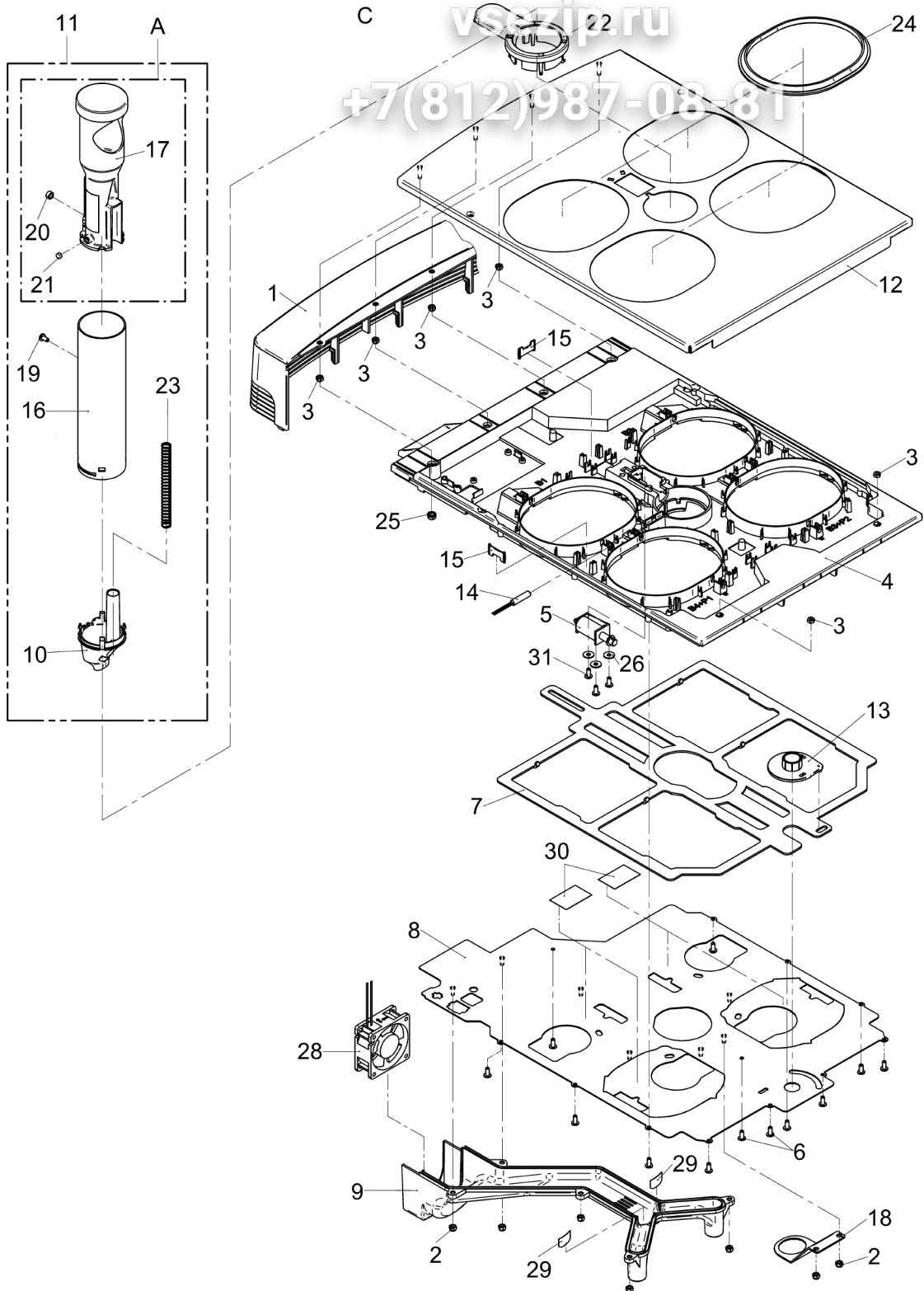


Pos.	Art.-Nr. Art. no.	Bezeichnung Tech-Info Service-Info	Designation Tech-Info Service-Info	EA1	EA2
27	33.2316.4000	Hülse	sleeve	-	-
29	33.2296.0000	Distanzhülse	distance sleeve	-	-
30	00.0047.3626	EJOT PT-Schraube KA 25x12-WN 1412-1.4567	EJOT PT-screw KA 25x12-WN 1412-1.4567	-	-
31	33.2560.1000	Bolzen, Verriegelung	bolt, lock	-	-
32	33.2624.7000	Schilder Beschriftung, Produktbehälter	labels labels, product hopper	-	-





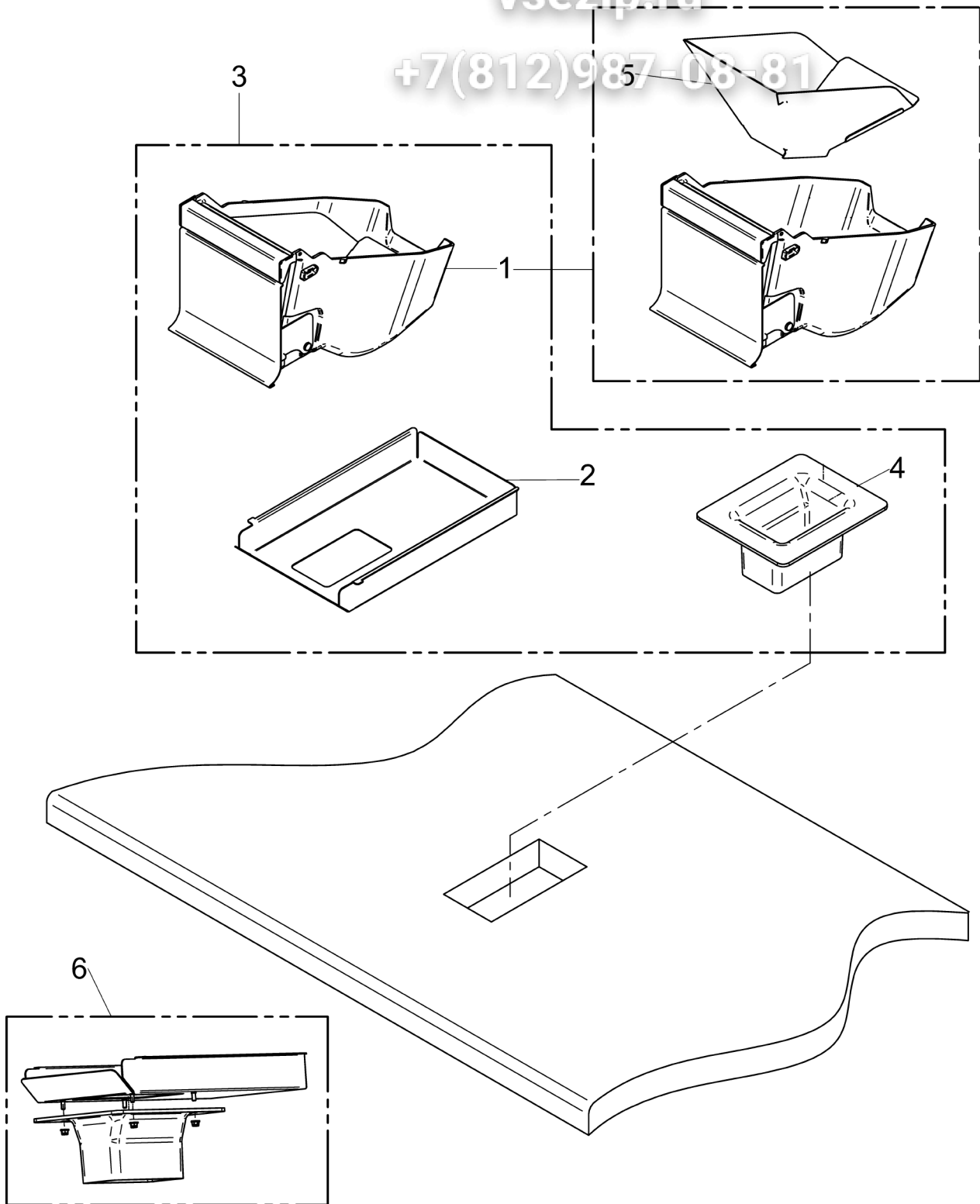
Pos.	Art.-Nr. Art. no.	Bezeichnung Tech-Info Service-Info	Designation Tech-Info Service-Info	EA1	EA2
1	33.2547.0000	Deckel Rückwand	lid rear cover	-	-
2	00.0047.2098	Sechskantmutter ISO 10511-M 4-1.4301	hexagonnut ISO 10511-M 4-1.4301	-	-
3	00.0047.2049	Sechskantmutter ISO 4032-M 4-1.4301 eingeklebt mit Kleber Loctite 243 blau, Mat.-Nr. 00 0048 4906	hexagonnut ISO 4032-M 4-1.4301 glued-in with Loctite 243 blue, material number 00 0048 4906	-	-
5	33.7007.2689	Hubmagnet	solenoid	-	-
6	00.0047.3653	EJOT PT-Schraube KA 40x10 WN 1411-A2	EJOT PT-screw KA 40x10 WN 1411-A2	-	-
11	33.2864.0099	Handeinwurfdeckel komplett, nur Ersatzteil	manual insert lid spare part only	-	-
13	33.2559.9000	Verriegelungsrad	locking gear	-	-
14	33.2492.9000	Kabelsatz Decke	cable kit cover	-	-
17	33.4083.7000	Bügel mit Schnapphaken, nur Ersatzteil	bracket	-	-
19	00.0047.3361	Flkpf-Schraube ISO 7045-M 4x 8-1.4301-H	pan head screw ISO 7045-M 4x 8-1.4301-H	-	-
20	33.2645.9000	Dämpferschlauch	damper hose	-	-
21	33.1267.1000	Dauermagnet	permanent magnet	-	-
22	33.2557.7000	Einsatz	inner part	-	-
23	33.2559.5000	Druckfeder	pressure spring	-	-
24	33.2561.7000	Auflage	rest	-	-
25	33.2509.0000	Schnellbefestigungsmutter M4	quick-connect nut M4	-	-
26	00.0047.2197	Scheibe ISO 7093-1-4-200HV-1.4301	washer ISO 7093-1-4-200HV-1.4301	-	-
28	33.2617.5000	Ventilator 24 V Molex-Buchse	fan 24 V Molex socket	-	-
31	00.0047.3640	EJOT PT-Schraube KA 30x 8-WN 1411-A2	EJOT PT-screw KA 30x 8-WN 1411-A2	-	-



Pos.	Art.-Nr. Art. no.	Bezeichnung Tech-Info Service-Info	Designation Tech-Info Service-Info	EA1	EA2
A	33.9950.4000	Schacht, Handeinwurf Handeinwurf, kpl., nur Ersatzteil	chute, manual insert manual insert, spare part only, compl.	-	-
B	33.2883.2000	Deckel ohne Beleuchtung		-	-

vsezip.ru

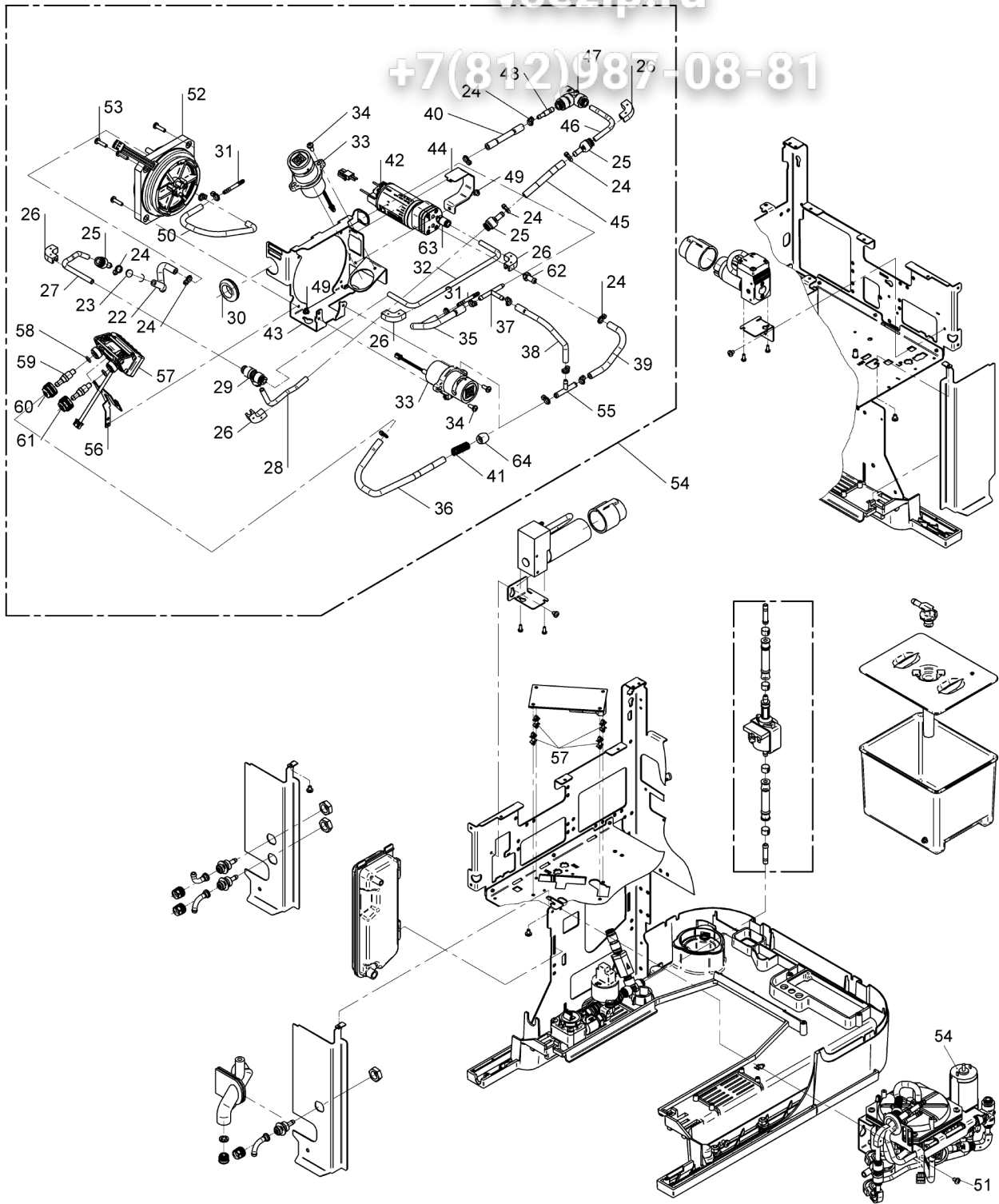
+7(812)987-08-81



Pos.	Art.-Nr. Art. no.	Bezeichnung Tech-Info Service-Info	Designation Tech-Info Service-Info	EA1	EA2
1	33.2789.8199	Satzbehälter, Satz durch Theke nur Ersatzteil	CGC, disposal through counter spare part only	-	-
2	33.2345.6100	Winkel Satzbehälter, Satz durch Theke	angle CGC, disposal through counter	-	-
3	33.3320.2000	Nachrüstsatz, Satz durch Theke -8800	retrofit kit grounds disposal through co	-	-
4	33.2657.3000	Thekeneinsatz in Theke, nach Bedarf schrauben oder kleben	counter insert in counter, screws or adhesive as needed	-	-
5	33.2890.7000	Trichter Satz durch Theke	funnel grounds disposal through counter	-	-
6	33.9950.9000	Füße, kpl. Satz durch Theke 100	feet, kpl. grounds disposal through counter 100	-	-

vsezip.ru

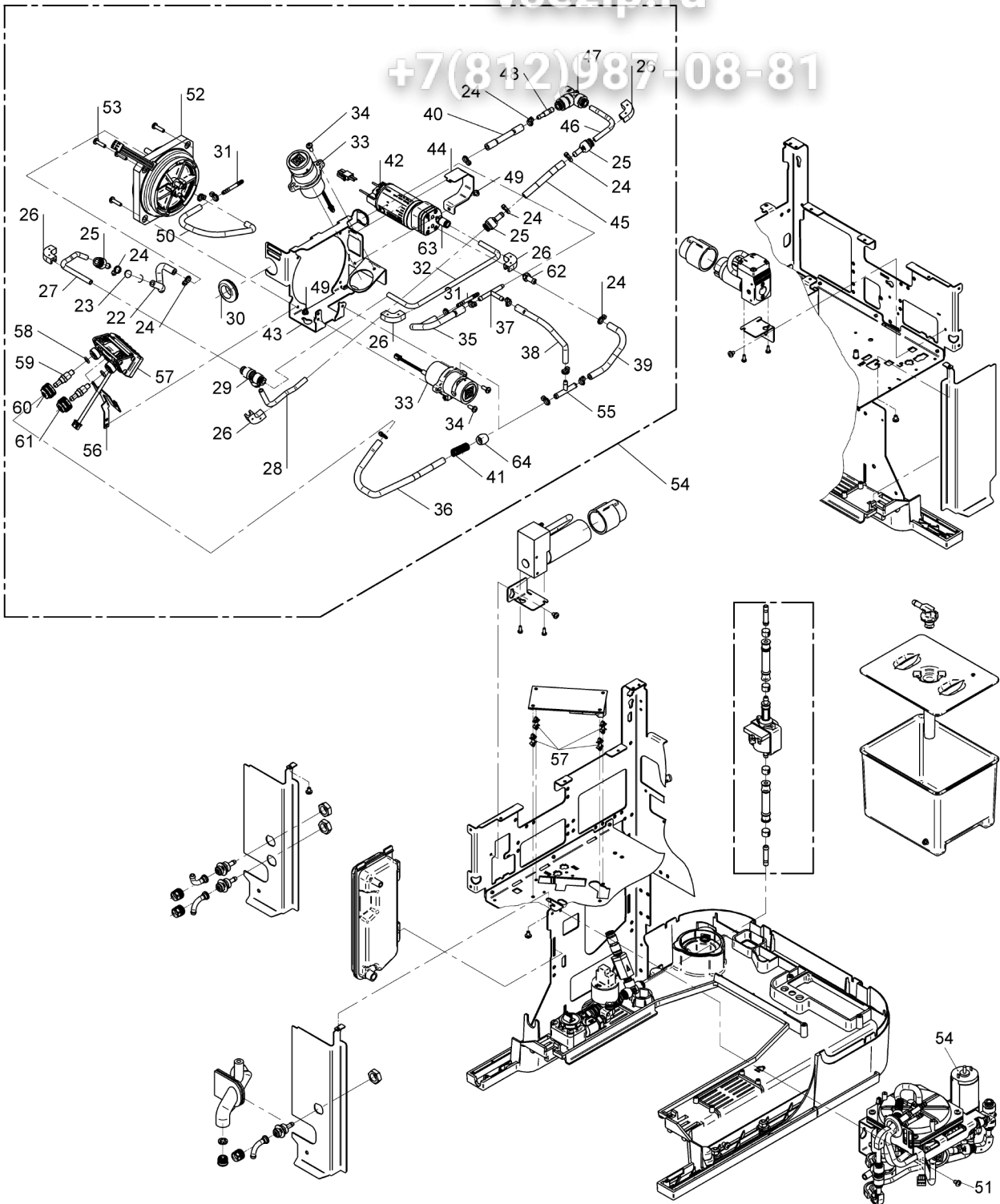
+7(812)987-08-81



Pos.	Art.-Nr. Art. no.	Bezeichnung Tech-Info Service-Info	Designation Tech-Info Service-Info	EA1	EA2
22	00.0048.4945	Schlauch 4,0x2,0 Silikon transparent 170 mm lang, WMF-Mat.Nr. 00 0048 4945	silicone tubing 4,0x2,0 transparent	-	-
23	33.2412.9000	Feder	spring	-	-
24	33.0649.3000	Kabelbinder	cable clip	-	-
25	33.4109.9000	Nippel	plug	-	-
26	33.2229.4000	Schlauchstütze	hose support	-	-
27	00.0048.4956	Schlauch 4,0x1,0 PTFE 110 mm lang WMF Mat.Nr. 00 48 4956	tube 4,0x1,0 PTFE	-	-
28	00.0048.4956	Schlauch 4,0x1,0 PTFE 90 mm lang WMF-Mat.Nr. 00 0048 4956	tube 4,0x1,0 PTFE	-	-
29	33.1445.7000	Steckanschluss T 6-6-6	plug-in connection T 6-6-6	-	-
30	33.0641.9000	Kabeltülle	cable sleeve	-	-
31	33.4174.4000	Schlauchverbinder I	hose coupling I	-	-
32	00.0048.4956	Schlauch 4,0x1,0 PTFE 240 mm lang, WMF-Mat.Nr. 00 0048 4956	tube 4,0x1,0 PTFE	-	-
33	33.4109.2000	Klemmventil 2/2, ohne Elektronik	pinch valve 2/2, no electronics	-	-
34	00.0047.3363	Flkopf-Schraube ISO 7045-M 4x10-1.4301-H 1.4301-H WMF-Mat. Nr. 00 0047 3363	pan head screw ISO 7045-M 4x10-1.4301-H	-	-
35	00.0048.0030	Schlauch 3,0x2,5 Silicon/Aramidumfl. rot 130 mm lang, WMF-Mat. Nr. 00 0048 0063	tube 3,0x2,5 Silicon/Aramidumfl. rot	-	-
36	00.0048.4944	Schlauch 5,0x1,5 Silikon rot 200 mm lang, WMF-Mat. Nr. 00 0048 4944	tube 5,0x1,5 silicone red	-	-
37	33.2510.9000	Schlauchverbinder T	hose coupling T	-	-
38	00.0048.0063	Schlauch 3,0x2,0 Silikon transparent 110 mm lang, WMF-Mat. Nr. 00 0048 0063	tube 3,0x2,0 Silikon transparent	-	-
39	00.0048.4945	Schlauch 4,0x2,0 Silikon transparent 80 mm lang, WMF-Mat. Nr. 00 0048 4945	silicone tubing 4,0x2,0 transparent	-	-

vsezip.ru

+7(812)987-08-81

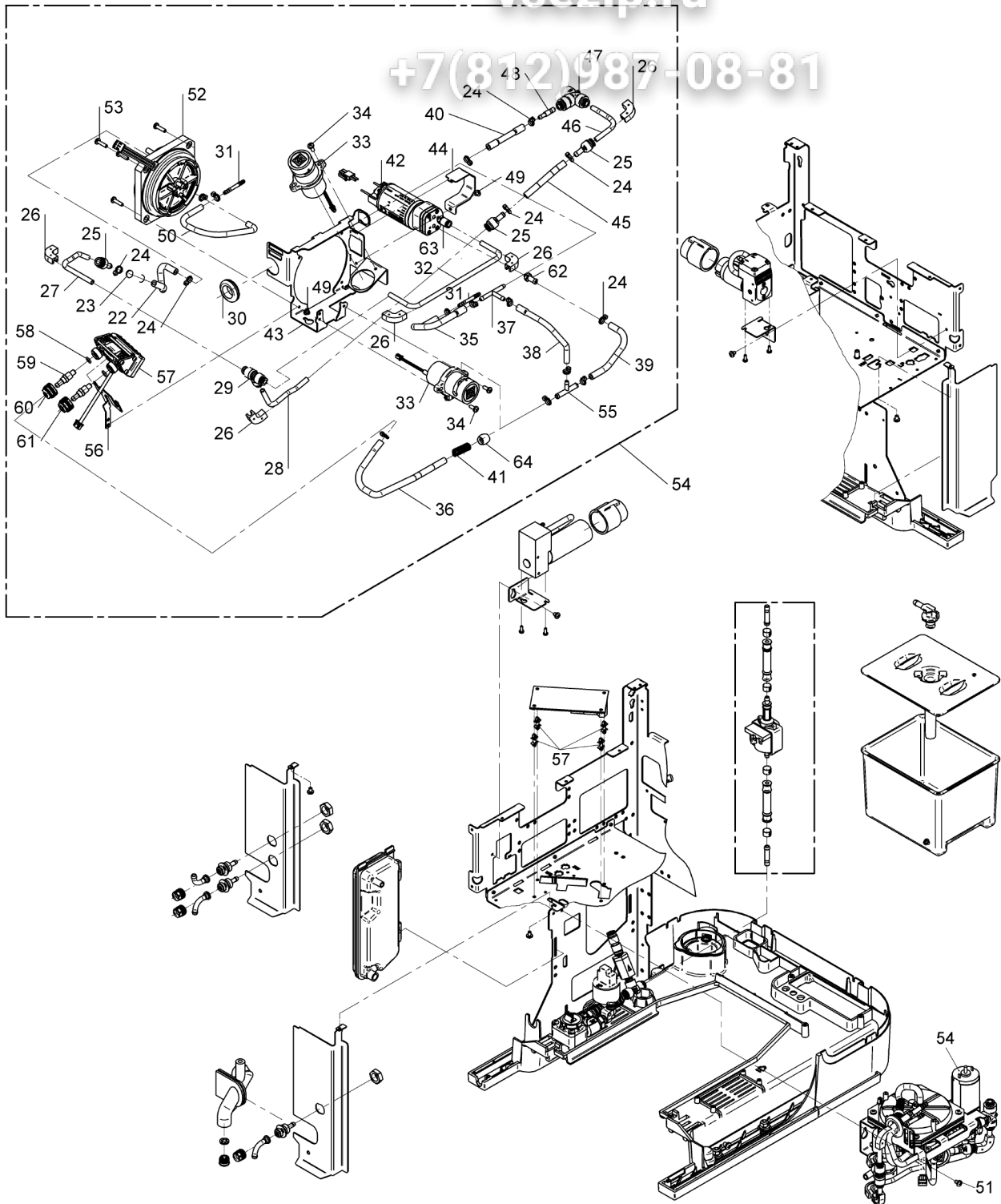




Pos.	Art.-Nr. Art. no.	Bezeichnung Tech-Info Service-Info	Designation Tech-Info Service-Info	EA1	EA2
40	00.0048.0063	Schlauch 3,0x2,0 Silikon transparent 65 mm lang, WMF-Mat. Nr. 00 0048 003	tube 3,0x2,0 Silikon transparent	-	-
41	33.0190.3000	Feder	spring	-	-
45	00.0048.4944	Schlauch 5,0x1,5 Silikon rot 70 mm lang, WMF-Mat. Nr. 00 0048 4944	tube 5,0x1,5 silicone red	-	-
46	00.0048.4956	Schlauch 4,0x1,0 PTFE 70 mm lang, WMF-Mat. Nr. 00 0048 4956	tube 4,0x1,0 PTFE	-	-
47	33.4108.7000	Rückschlagventil	check valve	-	-
48	33.2410.4000	Nippel, Schlauch	plug, hose	-	-
49	00.0047.3355	Flkpf-Schraube ISO 7045-M 4x 4-1.4301-H	pan head screw ISO 7045-M 4x 4-1.4301-H	-	-
50	00.0048.0063	Schlauch 3,0x2,0 Silikon transparent 260 mm lang, WMF-Mat.-Nr. 00 0048 0063	tube 3,0x2,0 Silikon transparent	-	-
51	00.0047.3361	Flkpf-Schraube ISO 7045-M 4x 8-1.4301-H bei Ausführung DYM	pan head screw ISO 7045-M 4x 8-1.4301-H	-	-
52	33.2928.1100	Mischer_komplett_mit_Sensor_1_A anschluss	mixer_complete_with_sensor_1_co nnector	-	-
53	00.0047.3363	Flkpf-Schraube ISO 7045-M 4x10-1.4301-H 1.4301-H, WMF-Mat. Nr. 00 0047 3365	pan head screw ISO 7045-M 4x10-1.4301-H	-	-
55	33.2290.9000	Schlauchverbinder T	hose coupling T	-	-
57	33.4159.6000	Ultrasonic-flow-sensor	Ultrasonic-flow-sensor	1	-
58	33.2274.0000	O-Ring 6,07x1,78 EPDM	O-ring, 6.07x1.78 EPDM	-	-
59	33.4165.1000	Schlauchnippel	hose nipple	-	-
60	33.2275.1000	Überwurfmutter, schwarz, 8 mm Überwurfmutter schwarz, (Ausgang)	union nut, black, 8 mm	-	-
61	33.2275.0000	Überwurfmutter, weiß, 8 mm Überwurfmutter weiß, (Eingang)	union nut, white, 8 mm	-	-
62	33.4185.1000	Gerade Einschraubverbindung_M5_4 Silikon	straight screw-connection_M5_4 silicone	-	-

vsezip.ru

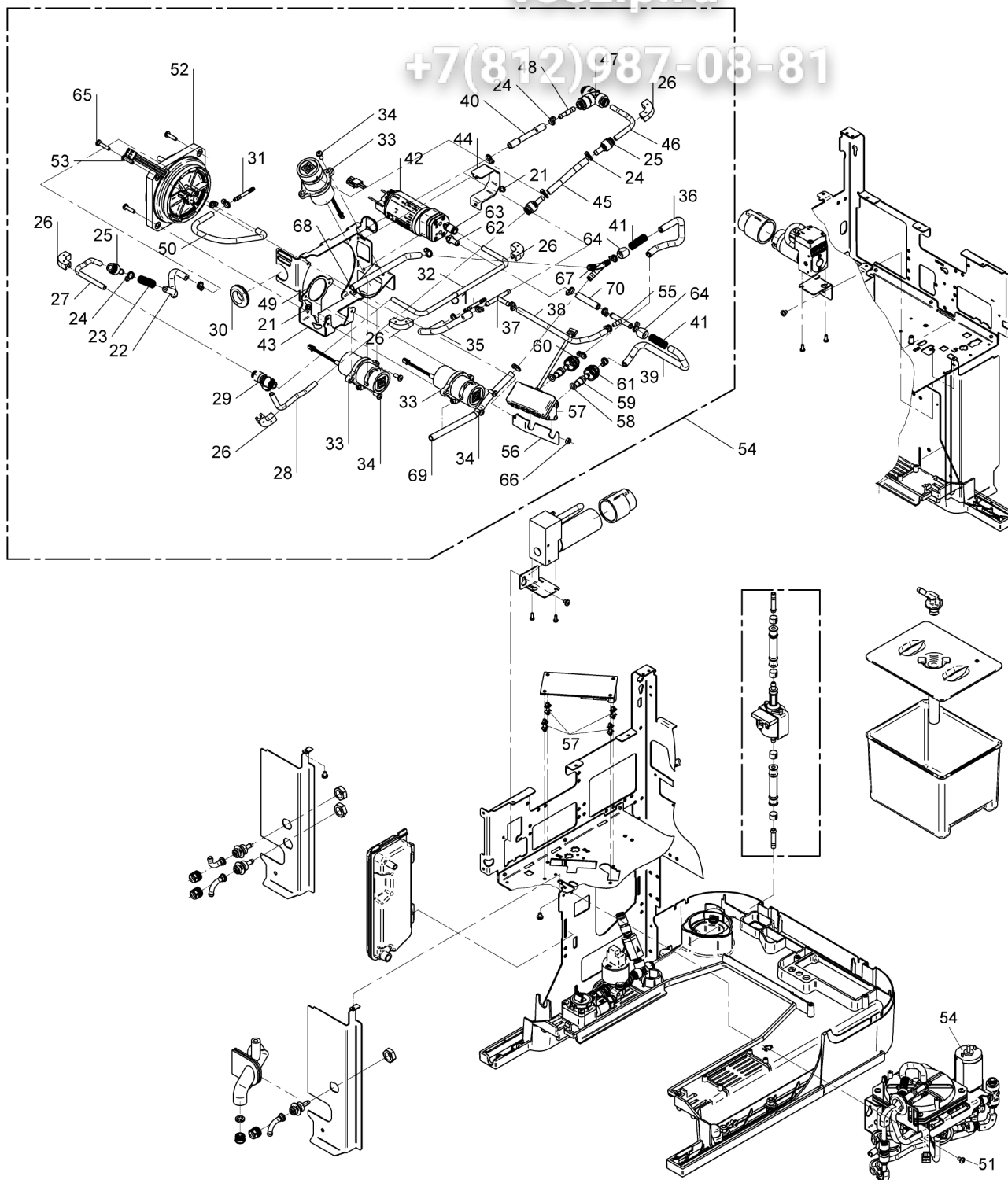
+7(812)987-08-81



Pos.	Art.-Nr. Art. no.	Bezeichnung Tech-Info Service-Info	Designation Tech-Info Service-Info	EA1	EA2
63	33.4187.4000	Gerade Einschraubverbindung_M5_6	straight screw-connection_M5_6	-	-
64	33.2180.5000	Hülse	sleeve	-	-

vsezip.ru

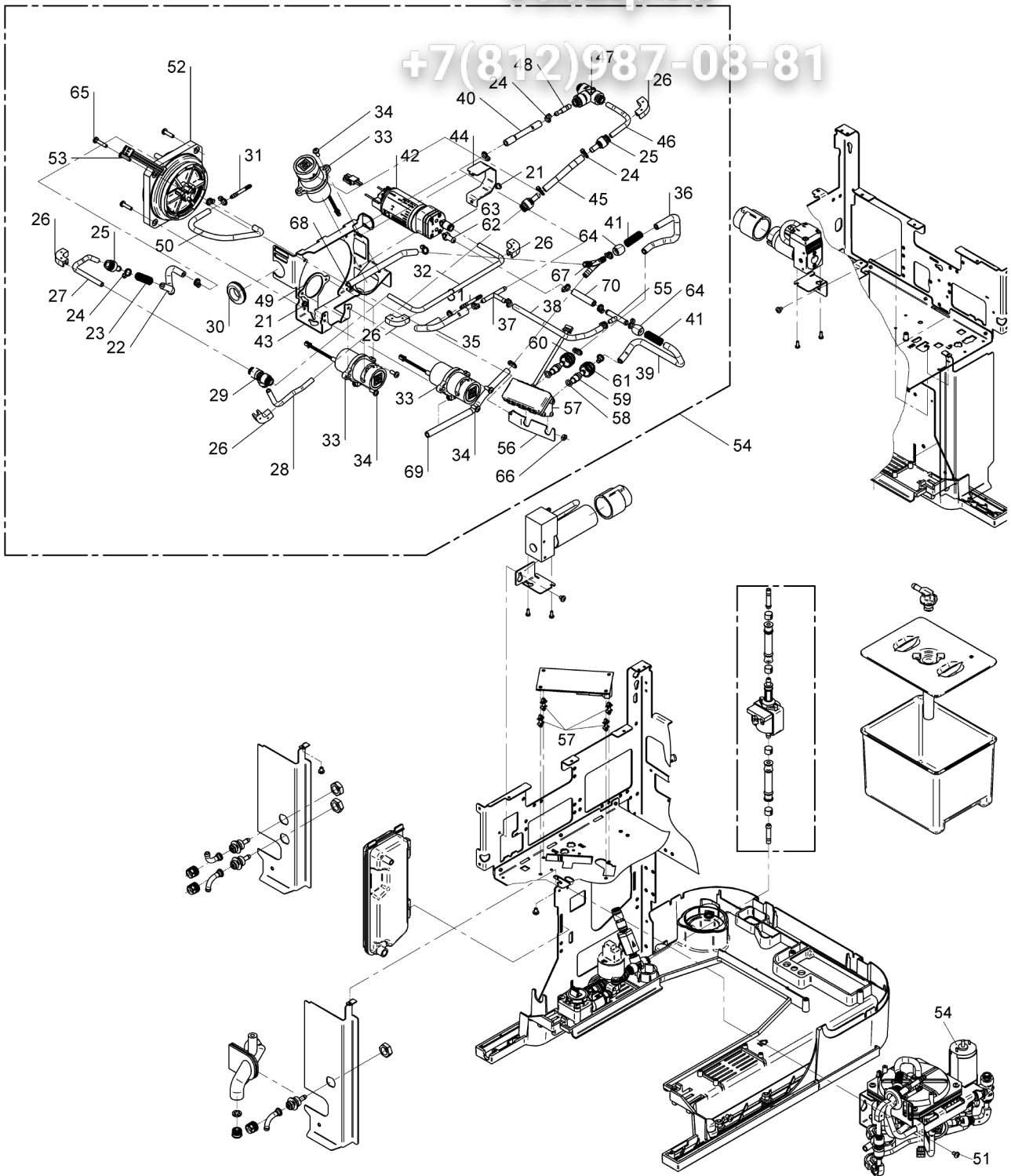
+7(812)987-08-81



Pos.	Art.-Nr. Art. no.	Bezeichnung Tech-Info Service-Info	Designation Tech-Info Service-Info	EA1	EA2
21	00.0047.3355	Flkpf-Schraube ISO 7045-M 4x 4-1.4301-H	pan head screw ISO 7045-M 4x 4-1.4301-H	-	-
22	00.0048.4945	Schlauch 4,0x2,0 Silikon transparent 10 mm lang, WMF-Mat.Nr. 00 0048 4945	silicone tubing 4,0x2,0 transparent	-	-
23	33.2412.9000	Feder	spring	-	-
24	33.0649.3000	Kabelbinder	cable clip	-	-
25	33.4109.9000	Nippel	plug	-	-
26	33.2229.4000	Schlauchstütze	hose support	-	-
27	00.0048.4956	Schlauch 4,0x1,0 PTFE 110 mm lang WMF-Mat.Nr. 00 48 4956	tube 4,0x1,0 PTFE	-	-
28	00.0048.4956	Schlauch 4,0x1,0 PTFE 90 mm lang, WMF-Mat.Nr. 00 0048 495	tube 4,0x1,0 PTFE	-	-
29	33.1445.7000	Steckanschluss T 6-6-6	plug-in connection T 6-6-6	-	-
30	33.0641.9000	Kabeltülle	cable sleeve	-	-
31	33.4174.4000	Schlauchverbinder I	hose coupling I	-	-
32	00.0048.4956	Schlauch 4,0x1,0 PTFE 240 mm lang, WMF-Mat.Nr. 00 0048 4956	tube 4,0x1,0 PTFE	-	-
33	33.4109.2000	Klemmventil 2/2, ohne Elektronik	pinch valve 2/2, no electronics	-	-
34	00.0047.3363	Flkpf-Schraube ISO 7045-M 4x10-1.4301-H 14301-H WMF-Mat.Nr. 00 00484956	pan head screw ISO 7045-M 4x10-1.4301-H	-	-
35	00.0048.0030	Schlauch 3,0x2,5 Silicon/Aramidumfl. rot 130 mm lang, WMF-Mat. Nr. 00 0048 0063	tube 3,0x2,5 Silicon/Aramidumfl. rot	-	-
36	00.0048.4945	Schlauch 4,0x2,0 Silikon transparent 120 mm lang, WMF-Mat.Nr. 00 0048 4945	silicone tubing 4,0x2,0 transparent	-	-
37	33.2510.9000	Schlauchverbinder T	hose coupling T	-	-
38	00.0048.0063	Schlauch 3,0x2,0 Silikon transparent 110 mm lang WMF-Mat.Nr. 00 0048 0063	tube 3,0x2,0 Silikon transparent	-	-

vsezip.ru

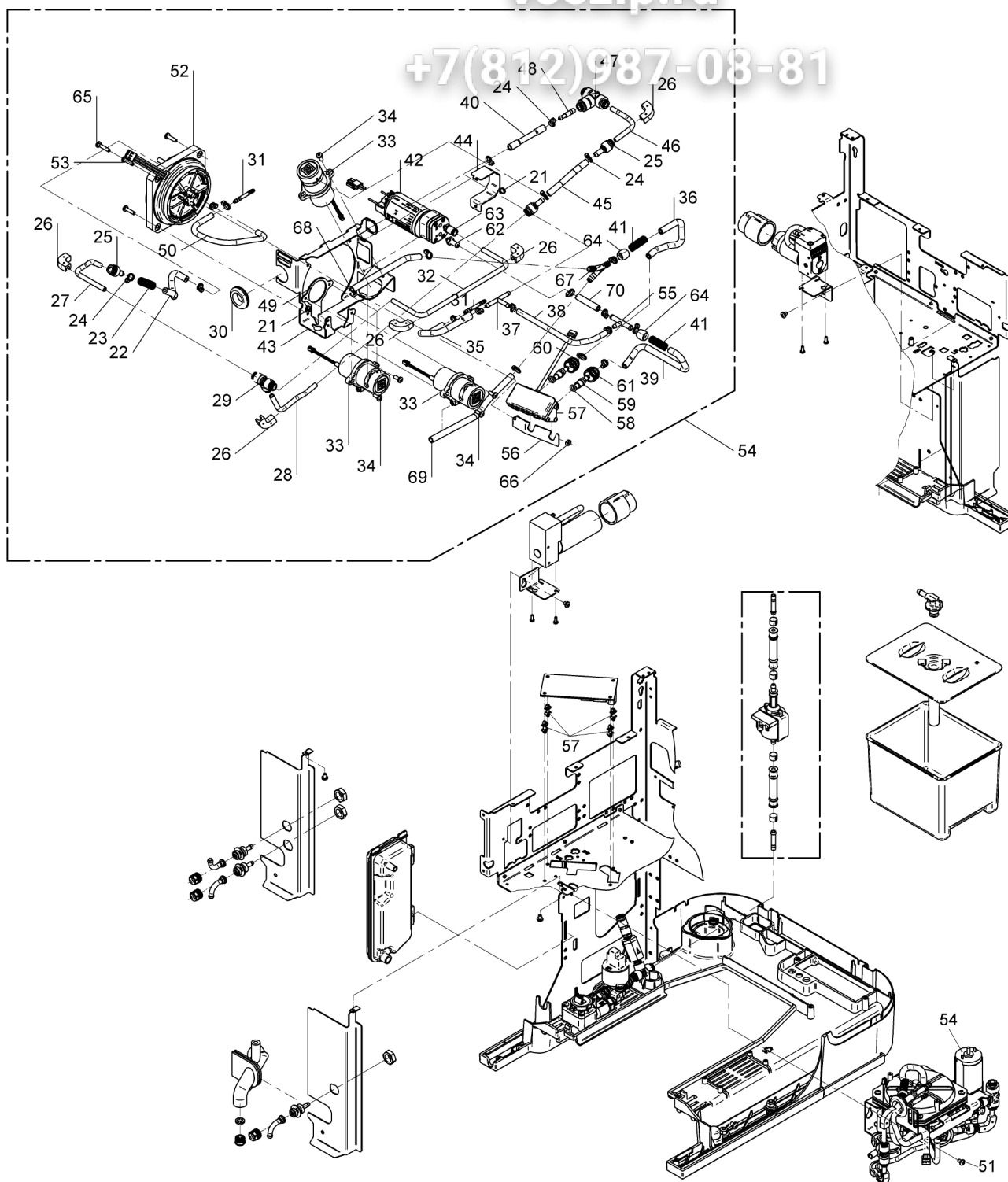
+7(812)987-08-81



Pos.	Art.-Nr. Art. no.	Bezeichnung Tech-Info Service-Info	Designation Tech-Info Service-Info	EA1	EA2
39	00.0048.4945	Schlauch 4,0x2,0 Silikon transparent 200 mm lang, WMF-Mat.Nr. 00 0048 4945	silicone tubing 4,0x2,0 transparent	-	-
40	00.0048.0063	Schlauch 3,0x2,0 Silikon transparent 65 mm lang, WMF-Mat.Nr. 00 0048 0063	tube 3,0x2,0 Silikon transparent	-	-
41	33.0190.3000	Feder	spring	-	-
42	33.4183.5000	Zahnradpumpe	gear wheel pump	1	-
45	00.0048.4944	Schlauch 5,0x1,5 Silikon rot 70 mm lang, WMF-Mat.Nr. 00 0048 4944	tube 5,0x1,5 silicone red	-	-
46	00.0048.4956	Schlauch 4,0x1,0 PTFE 70 mm lang, WMF-Mat.Nr. 00 0048 4956	tube 4,0x1,0 PTFE	-	-
47	33.4108.7000	Rückschlagventil	check valve	-	-
48	33.2410.4000	Nippel, Schlauch	plug, hose	-	-
50	00.0048.0063	Schlauch 3,0x2,0 Silikon transparent 260 mm lang, WMF-Mat.Nr. 00 0048 0063	tube 3,0x2,0 Silikon transparent	-	-
51	00.0047.3361	Flkupf-Schraube ISO 7045-M 4x 8-1.4301-H bei Ausführung DYM	pan head screw ISO 7045-M 4x 8-1.4301-H	-	-
52	33.2928.1100	Mischer_komplett_mit_Sensor_1_A anschluss	mixer_complete_with_sensor_1_co nnecter	-	-
53	00.0047.3363	Flkupf-Schraube ISO 7045-M 4x10-1.4301-H	pan head screw ISO 7045-M 4x10-1.4301-H	-	-
55	33.2290.9000	Schlauchverbinder T	hose coupling T	-	-
57	33.4159.6000	Ultrasonic-flow-sensor	Ultrasonic-flow-sensor	1	-
58	33.2274.0000	O-Ring 6,07x1,78 EPDM	O-ring, 6.07x1.78 EPDM	-	-
59	33.4165.1000	Schlauchnippel	hose nipple	-	-
60	33.2275.1000	Überwurfmutter, schwarz, 8 mm	union nut, black, 8 mm	-	-
61	33.2275.0000	Überwurfmutter, weiß, 8 mm	union nut, white, 8 mm	-	-
62	33.4185.1000	Gerade Einschraubverbindung_M5_4 Silikon	straight screw-connection_M5_4 silicone	-	-

vsezip.ru

+7(812)987-08-81

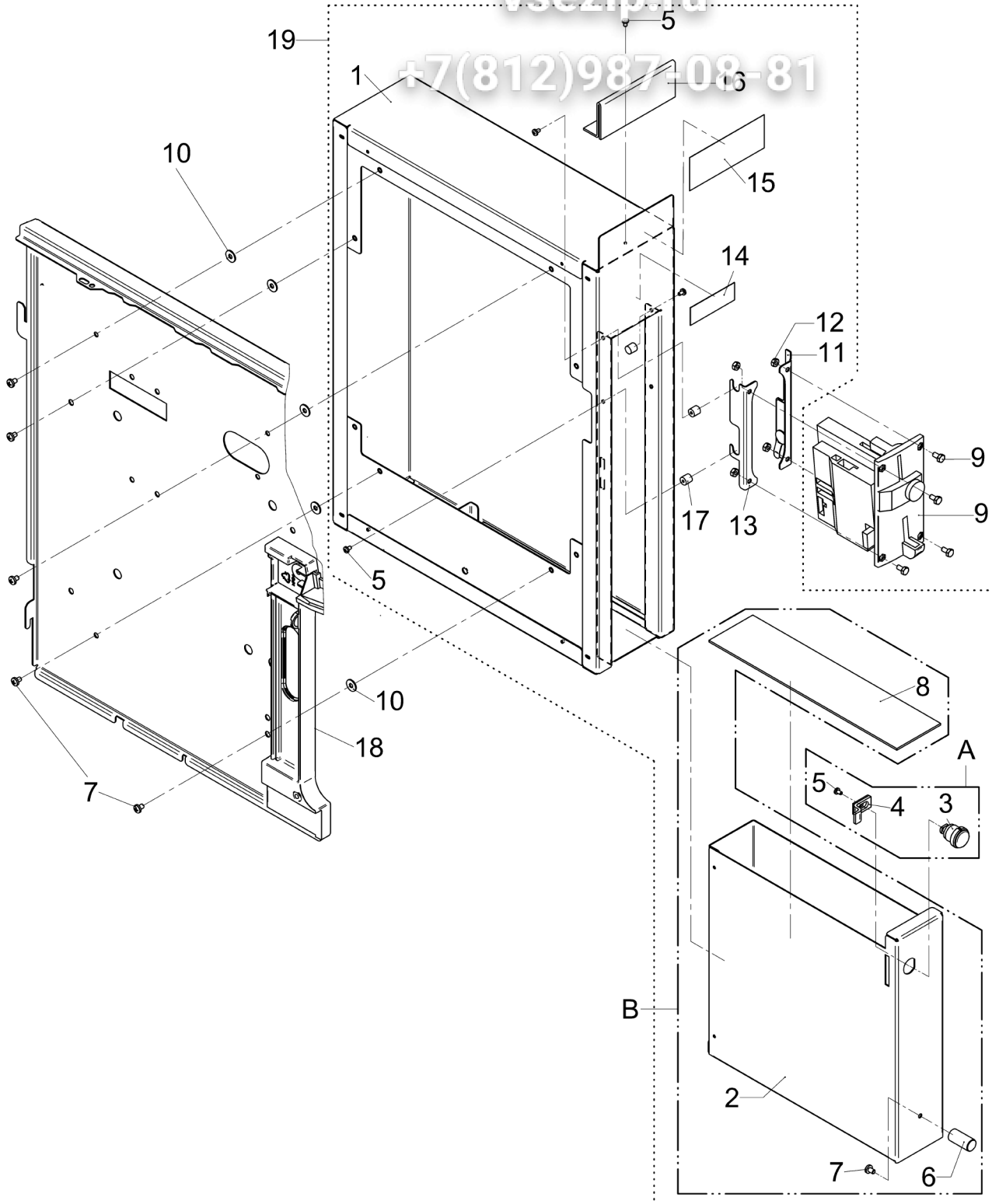




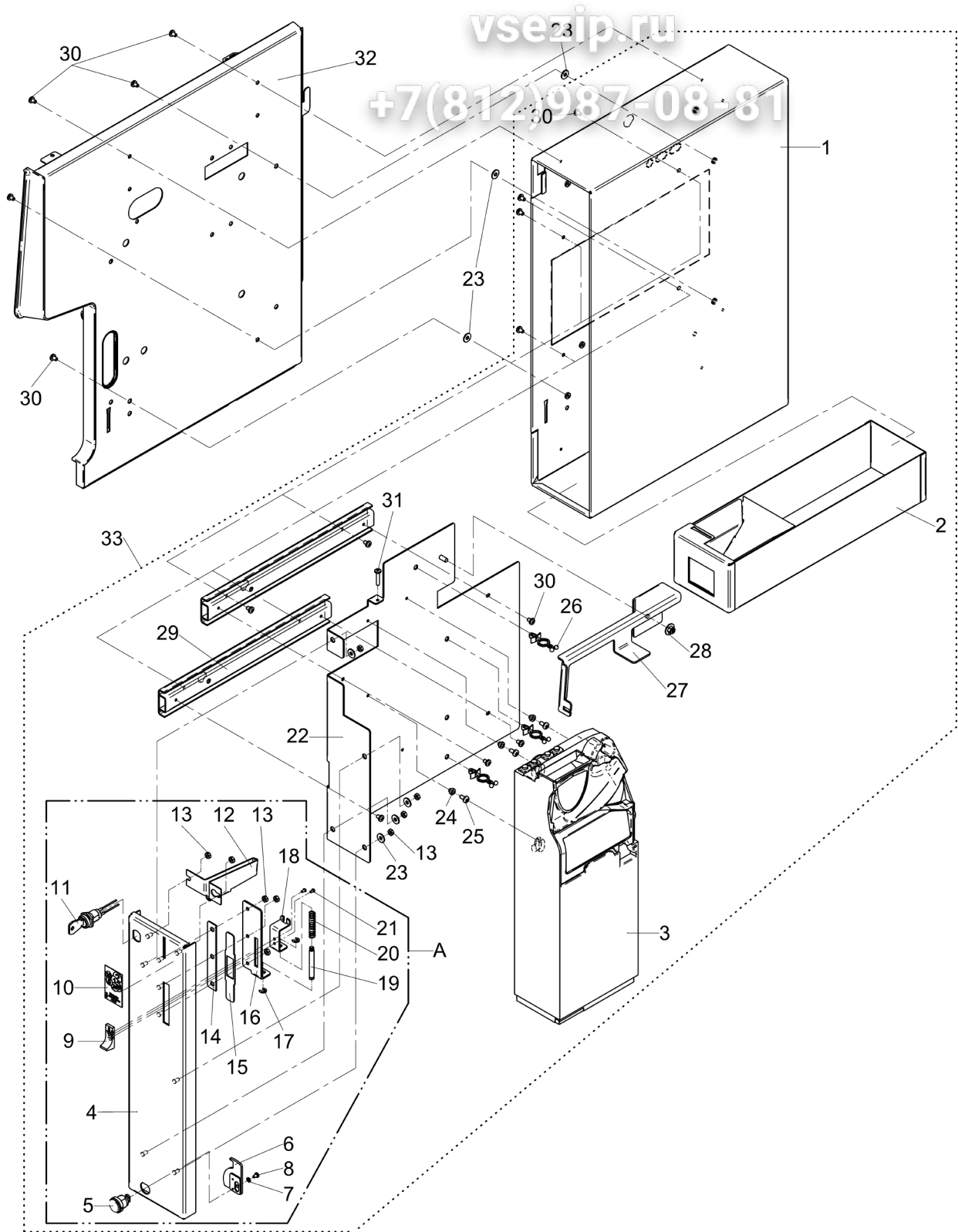
Pos.	Art.-Nr. Art. no.	Bezeichnung Tech-Info Service-Info	Designation Tech-Info Service-Info	EA1	EA2
63	33.4187.4000	Gerade Einschraubverbindung M5_6	straight screw-connection M5_6	-	-
64	33.2180.5000	Hülse	sleeve	-	-
65	00.0047.3368	Flkpf-Schraube ISO 7045-M 4x20-1.4301-H	pan head screw ISO 7045-M 4x20-1.4301-H	-	-
66	00.0047.2049	Sechskantmutter ISO 4032-M 4-1.4301	hexagonnut ISO 4032-M 4-1.4301	-	-
67	33.7006.1722	Schlauchverbinder Y	hose connector Y	-	-
68	00.0048.4944	Schlauch 5,0x1,5 Silikon rot 180 mm lang, WMF-Mat.Nr. 00 0048 4944	tube 5,0x1,5 silicone red	-	-
69	00.0048.4944	Schlauch 5,0x1,5 Silikon rot 180 mm lang, WMF-Mat.Nr. 00 0048 4944	tube 5,0x1,5 silicone red	-	-
70	00.0048.4945	Schlauch 4,0x2,0 Silikon transparent 40 mm lang, WMF-Mat.Nr. 00 0048 4945	silicone tubing 4,0x2,0 transparent	-	-

vsezip.ru

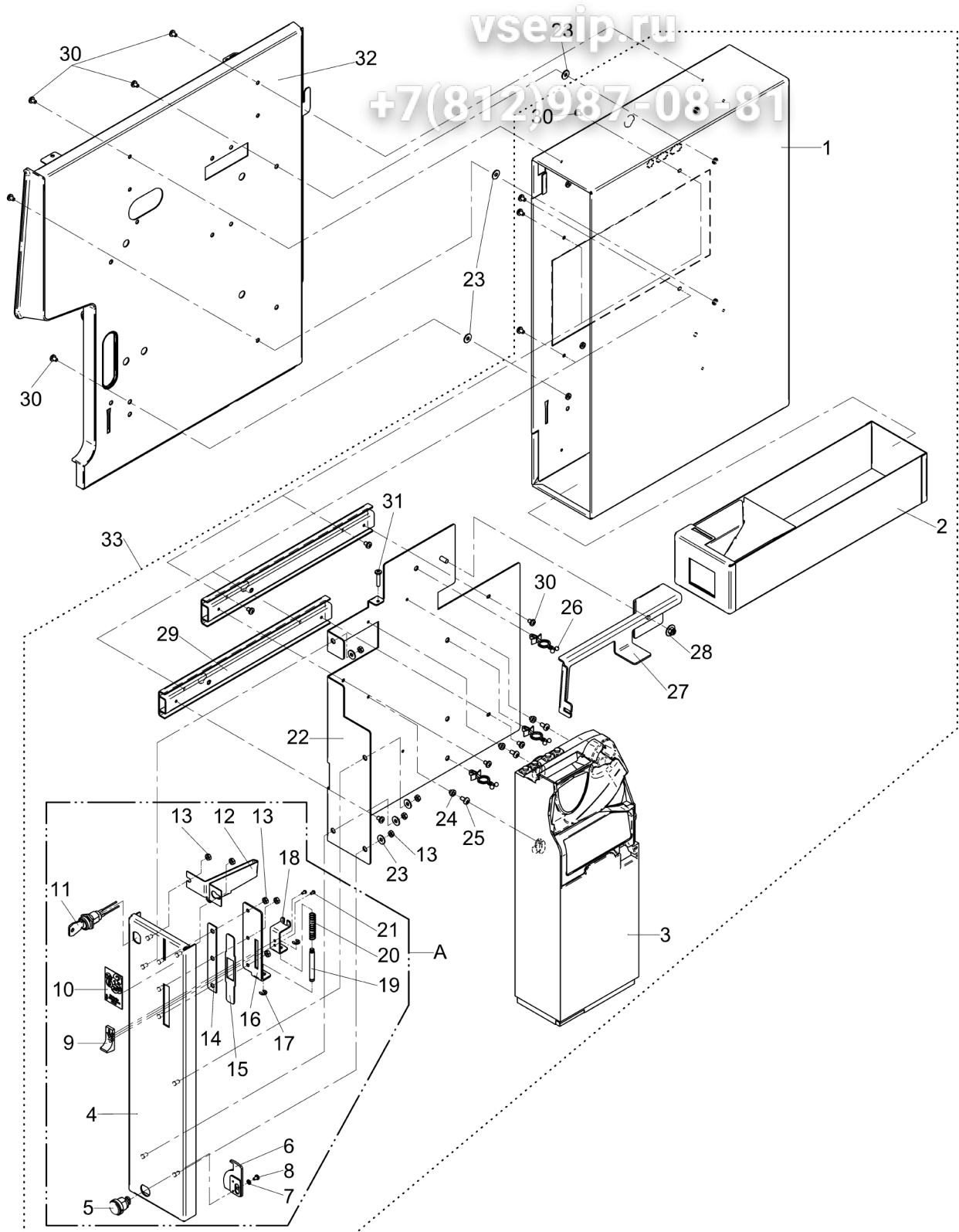
+7(812)987-08-81



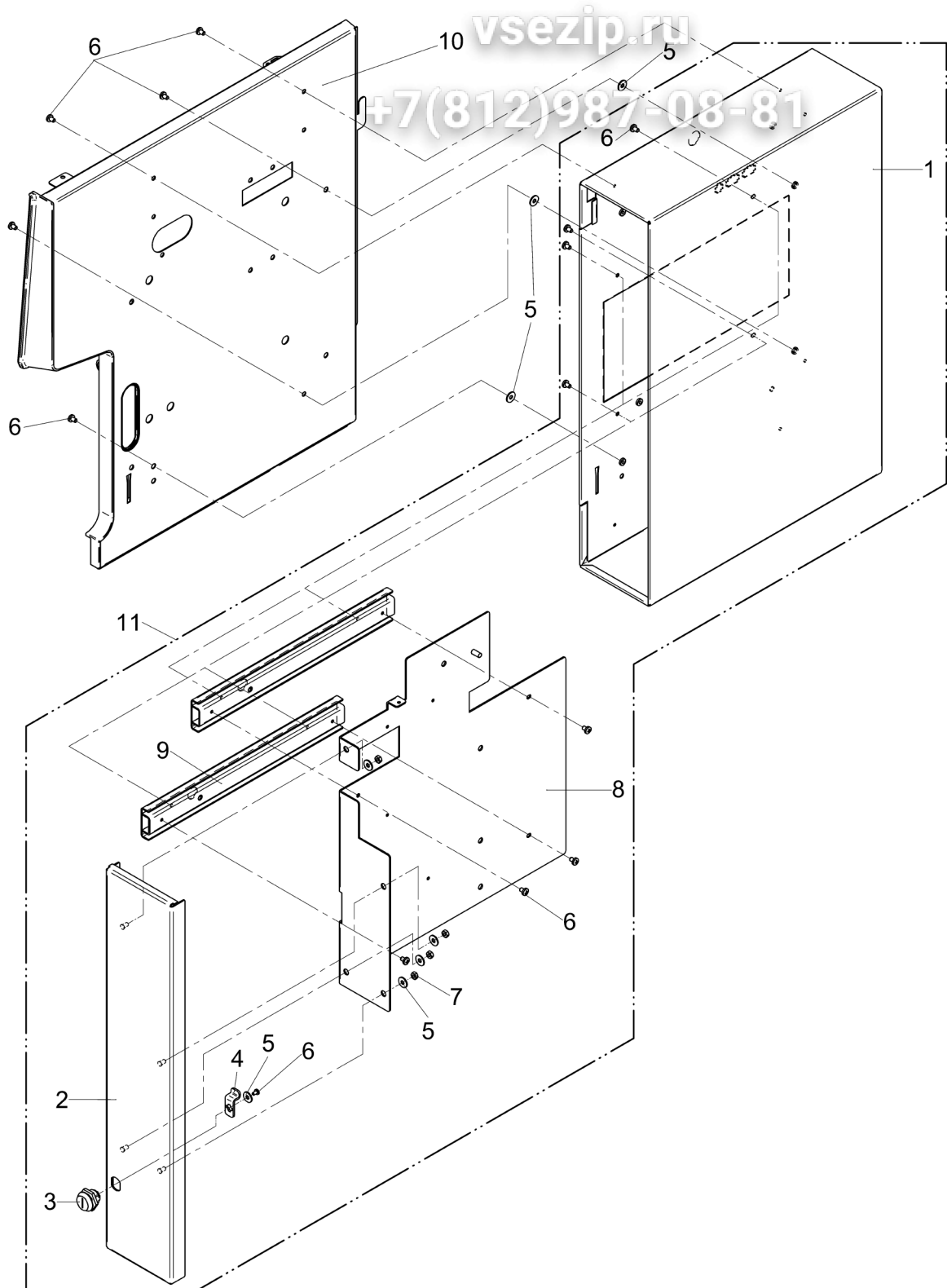
Pos.	Art.-Nr. Art. no.	Bezeichnung Tech-Info Service-Info	Designation Tech-Info Service-Info	EA1	EA2
	33.4112.3000	Kabelsatz, MDB Anschluss	cable set, MDB connection	-	-
	33.4087.9000	Adapterkabel	adapter cable	-	-
5	00.0047.3313	Flkpf-Schraube ISO 7045-M 3x 5-1.4301-H	pan head screw ISO 7045-M 3x 5-1.4301-H	-	-
7	00.0047.3358	Flkpf-Schraube ISO 7045-M 4x 6-1.4301-H	pan head screw ISO 7045-M 4x 6-1.4301-H	-	-
9	33.2263.2200	Münzprüfer, MDB GB	coin checker, MDB GB	-	-
9	33.2263.2000	Münzprüfer, MDB Euro	coin checker, MDB Euro	-	-
9	33.2263.2100	Münzprüfer, MDB CH	coin checker, MDB CH	-	-
10	00.0047.2197	Scheibe ISO 7093-1-4-200HV-1.4301	washer ISO 7093-1-4-200HV-1.4301	-	-
12	00.0047.2049	Sechskantmutter ISO 4032-M 4-1.4301	hexagonnut ISO 4032-M 4-1.4301	-	-
14	33.9506.5000	Klebeschild	adhesive labels	-	-
15	33.2327.8000	Schild Euro	label Euro	-	-
16	33.2322.9000	Halterung, Schild	holder, label	-	-
17	33.2287.4000	Bolzen	bolt	-	-
18	33.2890.8000	Seitenwand, rechts Verkaufsgeräte, für Anbaugeräte	side cover, right vending machines, for accessory equipment	-	-
19	33.2825.1000	Münzprüfergehäuse ohne Münzprüfer-Einsatz	coin checker housing w/o coin checker insert	-	-
A	33.2826.5000	Schloss mit Schließhebel nur Ersatzteil	lock with locking lever spare part only	-	-
B	33.2826.7000	Münzkassette, kpl. nur Ersatzteil	coin cartridge, compl. spare part only	-	-



Pos.	Art.-Nr. Art. no.	Bezeichnung Tech-Info Service-Info	Designation Tech-Info Service-Info	EA1	EA2
1	33.2827.0100	Verkleidung mit Durchwurf	cover with disposal	-	-
1	33.2827.0000	Verkleidung, kpl.	cover, compl.	-	-
2	33.2826.9100	Münzkassette mit Durchwurf	coin cartridge with disposal	-	-
2	33.2826.9000	Münzkassette, kpl.	coin cartridge, compl.	-	-
3	33.2108.1299	Münzwechsler 7900 MDB	coin changer	-	-
5	33.1529.1000	Zylinderschloss mit Schlüssel	cylinder lock with key	-	-
6	33.2826.2000	Schließhebel, kpl.	locking lever, compl.	-	-
7	00.0047.2250	Zahnscheibe DIN 6797-A 3,2-1.4300	tooth lock washer DIN 6797-A 3, 2-1.4300	-	-
8	00.0047.3313	Flkopf-Schraube ISO 7045-M 3x 5-1.4301-H	pan head screw ISO 7045-M 3x 5-1.4301-H	-	-
9	33.1482.4000	Schieber	slider	-	-
10	33.2336.6000	Klebeschild Münzwechsler	adhesive labels coin changer	-	-
11	33.2331.5000	Schlüsselschalter, kpl.	switch lock, compl.	-	-
13	00.0047.2049	Sechskantmutter ISO 4032-M 4-1.4301	hexagonnut ISO 4032-M 4-1.4301	-	-
20	33.0191.4000	Druckfeder	pressure spring	-	-
21	00.0047.3656	EJOT PT-Schraube KA 25x 5-WN 1412-A2	EJOT PT-screw KA 25x 5-WN 1412-A2	-	-
22	33.2327.4000	Winkel, Führung	angle, guide	-	-
23	00.0047.2197	Scheibe ISO 7093-1-4-200HV-1.4301	washer ISO 7093-1-4-200HV-1.4301	-	-
24	33.1310.2000	Hülse	sleeve	-	-
25	00.0047.3361	Flkopf-Schraube ISO 7045-M 4x 8-1.4301-H	pan head screw ISO 7045-M 4x 8-1.4301-H	-	-



Pos.	Art.-Nr. Art. no.	Bezeichnung Tech-Info Service-Info	Designation Tech-Info Service-Info	EA1	EA2
26	33.1502.2000	Kabelhalterung	cabie support	-	-
28	00.0047.2101	Comby-SHB-Mutter-M5-Selbstsichernd-A2K	Comby-SHB-nut-M5-Selbstsichernd-A2K	-	-
29	33.2333.1000	Teleskopschiene Paar	telescoping rail pair	-	-
30	00.0047.3358	Flkpf-Schraube ISO 7045-M 4x6-1.4301-H	pan head screw ISO 7045-M 4x6-1.4301-H	-	-
31	00.0047.3368	Flkpf-Schraube ISO 7045-M 4x20-1.4301-H	pan head screw ISO 7045-M 4x20-1.4301-H	-	-
32	33.4710.4000	Seitenwand, rechts, kpl., Anbaugeräte	side cover, right, cpl.,add-on equipment	-	-
33	33.2808.9100	Münzwechsler Anbaugehäuse mit Durchwurf	coin changer mounting case, with disposal	-	-
33	33.2808.9000	Münzwechsler, Anbaugehäuse	coin changer, add-on housing	-	-
99	33.4112.3000	Kabelsatz, MDB Anschluss	cable set, MDB connection	-	-
99	33.4087.9000	Adapterkabel	adapter cable	-	-
A	33.2819.3000	Bedienblende, kpl. Münzwechsler, nur Ersatzteil	operating panel, compl. coin changer, spare part only	-	-





Pos.	Art.-Nr. Art. no.	Bezeichnung Tech-Info Service-Info	Designation Tech-Info Service-Info	EA1	EA2
3	33.2071.8000	Zylinderschloss mit Schlüssel	cylinder lock with key	-	-
4	33.2119.3000	Schließhebel	locking lever	-	-
5	00.0047.2197	Scheibe ISO 7093-1-4-200HV-1.4301	washer ISO 7093-1-4-200HV-1.4301	-	-
6	00.0047.3358	Flkopf-Schraube ISO 7045-M 4x 6-1.4301-H	pan head screw ISO 7045-M 4x 6-1.4301-H	-	-
7	00.0047.2049	Sechskantmutter ISO 4032-M 4-1.4301	hexagonnut ISO 4032-M 4-1.4301	-	-
9	33.2333.1000	Teleskopschiene Paar	telescoping rail pair	-	-
10	33.4710.4000	Seitenwand, rechts, kpl., Anbaugeräte	side cover, right, cpl., add-on equipment	-	-
99	33.4087.9000	Adapterkabel	adapter cable	-	-
99	33.4112.3000	Kabelsatz, MDB Anschluss	cable set, MDB connection	-	-

vsezip.ru

+7(812)987-08-81

keine Illustration

no illustration

Pos.	Art.-Nr. Art. no.	Bezeichnung Tech-Info Service-Info	Designation Tech-Info Service-Info	EA1	EA2
1	33.3320.2000	Nachrüstatz, Satz durch Theke -8800	retrofit kit grounds disposal through co	-	-
2	33.3320.3000	Nachrüstatz, Füße, 100 mm -8800/ff.	retrofit kit, feet, 100 mm	-	-
3	33.3328.3000	Nachrüstatz Füße Schiff NG		-	-
4	33.3330.2000	Nachr.Satz Füße40mm 1100/1500/5000/9000S	feet 40mm 1100S/1500/5000/9000S	-	-
5	33.3331.2000	Nachrüstatz, CM Gateway, EU		-	-
6	33.3320.8000	Nachrüstatz KL-Geh-MDB -8800/8810	Add on kit card reader housing MDB 8800	-	-
7	33.3321.5000	Nachrüstatz MP mit Einsatz -8800/8810		-	-
8	33.3321.6000	Nachrüstatz MW ohne Einsatz -8800/8810	Coin changer housing_w/o_in -8800	-	-
9	33.3324.0000	Nachrüstatz MP ohne Einsatz-8800/8810	Retrofit_Coin checker_ w/oinsert-8800	-	-