

# Зип Общепит

## Контроллер температуры ЕКС 202В

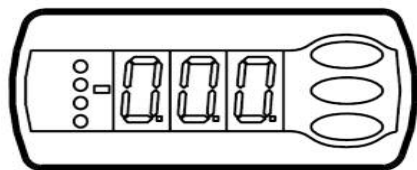
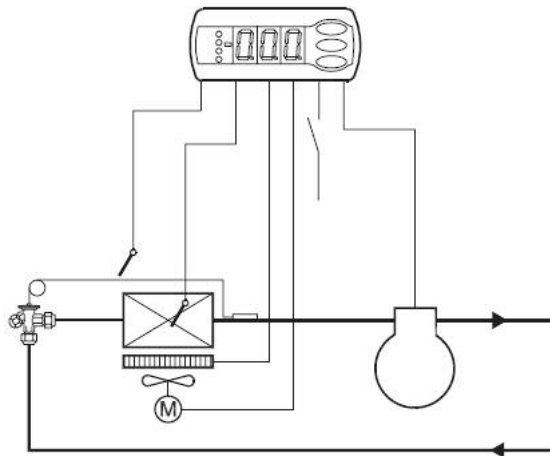
vsezip.ru

Контроллер с тремя релейными выходами, двумя температурными датчиками и цифровым входом.

+7(812)987-08-81

### Принцип работы

Контроллер управляет температурой в охлаждаемом объеме получая сигнал от одного температурного датчика. Датчик помещается в поток воздуха после испарителя или непосредственно перед испарителем. Выходные реле включают и выключают требуемые функции, какие именно — определяет применение. Регулирование температуры осуществляется посредством включения/отключения компрессора или соленоидного вентиля.



На лицевой панели находится трехразрядный цифровой индикатор для отображения температуры, выбранных значений функций меню или аварийных/сервисных сообщений, а также светодиоды, которые загораются при активации соответствующих им реле (охлаждение/оттайка). При нормальной работе отображается температура датчика Saig.

Светодиоды на лицевой панели



Охлаждение

Оттайка

Вентилятор

При аварийном сигнале светодиоды мигают.

Вы можете вывести код ошибки или статуса (табл. 2) на дисплей, и снять/подтвердить его кратким нажатием на верхнюю кнопку.

# Зип Общепит

## Обзор меню

vsezip.ru

+7(812)987-08-81

Таблица 1.

Функция	Коды	Мин. значение	Макс. значение	Заводск. настр.
Нормальная работа				
Температура (уставка)		50°C	50°C	2°C
Термостат				
Дифференциал	r01	0,1 K	20 K	2 K
Максимальное ограничение уставки	r02	-49°C	50°C	50°C
Минимальное ограничение уставки	r03	-50°C	49°C	-50°C
Коррекция показаний температуры	r04	-20 K	20 K	0.0 K
Единица измерения температуры (°C/°F)	r05	°C	°F	°C
Коррекция сигнала с Saig	r09	-10 K	10 K	0 K
Ручное управление (-1), остановка регулирования (0), пуск регулирования (1)	r12	-1	1	1
Смещение уставки во время ночного режима работы	r13	-10 K	10 K	0 K
Включение смещения уставки r40	r39	OFF	ON	OFF
Величина смещения уставки (второй диапазон термостата)	r40	-50 K	50 K	0 K
Аварийная сигнализация				
Задержка аварийного сигнала температуры	A03	0 min	240 min	30 min
Задержка аварийного сигнала двери	A04	0 min	240 min	60 min
Задержка аварийного сигнала температуры при начале охлаждения	A12	0 min	240 min	90 min
Верхний предел аварийного сигнала	A13	-50°C	50°C	8°C
Нижний предел аварийного сигнала	A14	-50°C	50°C	-30°C
Задержка аварийного сигнала DI	A27	0 min	240 min	30 min
Аварийный верхний предел для температуры конденсатора (069)	A37	0°C	99°C	50°C
Компрессор				
Мин. время работы	c01	0 min	30 min	0 min
Мин. время стоянки	c02	0 min	30 min	0 min
Реле компрессора должно включаться и выключаться инверсно (функция NC)	c30	0 / OFF	1 / on	0 / OFF
Оттайка				
Способ оттайки (0 = нет / 1 = естеств)	d01	no	EL	EL
Температура остановки оттайки	d02	0°C	25°C	6°C
Интервал между запусками оттайки	d03	0 hours	48 hours	8 hours
Максимальная длительность оттайки	d04	0 min	180 min	45 min
Смещение включения оттайки во время запуска	d05	0 min	240 min	0 min
Время каплеобразования	d06	0 min	60 min	0 min
Задержка запуска вентилятора после оттайки	d07	0 min	60 min	0 min
Температура начала работы вентилятора	d08	-15°C	0°C	-5°C
Работа вентилятора во время оттайки	d09	no	yes	yes
Датчик оттайки (0=время, 1 =S5, 2=Saig)	d10	0	2	0
Максимальное суммарное время охлаждения между двумя оттайками	d18	0 hours	48 hours	0 hours
Оттайка по необходимости — допустимые колебания температуры S5 при обмерзании. На централизованной установке выберите 20K (= Off)	d19	0 K	20 K	20 K
Вентиляторы				
Остановка вентилятора при отключении компрессора	F01	no	yes	no
Задержка вентилятора при остановке компрессора	F02	0 min	30 min	0 min
Температура остановки вентилятора (S5)	F04	-50°C	50°C	50°C
Часы реального времени				
Шесть настроек времени для начала оттайки. Настройка часов. 0 = Off	t01 ÷ t06	0 hours	23 hours	0 hours
Шесть настроек времени для начала оттайки. Настройка минут. 0 = Off	t11 ÷ t16	0 min	59 min	0 min
Часы: Установка часов	t07	0 hours	23 hours	0 hours
Часы: Установка минут	t08	0 min	59 min	0 min
Часы: Установка даты	t45	1	31	1

Функция	Коды	Мин. значение	Макс. значение	Заводск. настр.
Часы: Установка месяца	t46	1	12	1
Часы: Установка года	t47	0	99	0
<b>Разное</b>				
Задержка выходного сигнала после запуска	o1	0 s	600 s	5 s
Цифровой входной сигнал на DI. Функция: 0 = не используется. 1 = состояние на DI. 2 = функция двери с аварийным сигналом при открытии. 3 = аварийная сигнализация двери при открытии. 4 = запуск оттайки (импульсное нажатие). 5 = внешний главный выключатель. 6 = ночная работа. 7 = переключение во второй диапазон термостата (r40). 8 = авария при замыкании. 9 = авария при размыкании. 10 = уборка (запускается импульсным нажатием)	o02	0	10	0
Сетевой адрес	o03	0	240	0
Сервисное сообщение (Service Pin Message)	o04	OFF	ON	OFF
Пароль 1 — (доступ ко всем настройкам)	o05	0	100	0
Используемый тип датчика (Pt/ PTC/ NTC)	o06	Pt	ntc	Pt
Деление дисплея = 0,5 (норма 0,1 при датчике Pt)	o15	no	yes	no
Максимальное время ожидания после координированной оттайки	o16	0 min	60 min	20
Уборка. 0 = нет уборки. 1 = только вентиляторы. 2 = Выкл. все выходы	o46	0	2	0
Пароль 2 (Частичный доступ)	o64	0	100	0
Сохранение действующих настроек контроллера на ключе программирования. Выберите номер настройки	o65	0	25	0
Загрузка набора настроек с ключа программирования, (ранее сохранявшихся при помощи функции o65). Может устанавливаться только при остановленном регулировании (r12 = 0)	o66	0	25	0
Замена заводских настроек на действующие	o67	OFF	On	OFF
Выберите применение для датчика S5 (0 = не используется, 1 = датчик продуктов, 2 = датчик конденсатора с аварийной сигнализацией)	o70	0	2	0
<b>Обслуживание</b>				
Температура измеренная датчиком S5	u09			
Статус входа DI. on/1=замкнут	u10			
Статус ночного режима (on или off)	u13			
Считать текущую настройку регулирования	u28			
Состояние реле охлаждения	u58			
Состояние реле вентилятора	u59			
Состояние реле оттайки	u60			
Температура измеренная датчиком Sair	u69			

Таблица 2

Коды статуса		Коды аварий	
S0:	Регулирование	A1:	Аварийный сигнал по высокой температуре
S1:	Ожидание окончания координированной оттайки	A2:	Аварийный сигнал по низкой температуре
S2:	Мин. время включения компрессора (c01)	A4:	Аварийный сигнал двери
S3:	Мин. время стоянки компрессора (c02)	A5:	Максимальное ожидание после оттайки
S4:	Время каплеобразования	A15:	Аварийный сигнал с DI
S10:	Охлаждение остановлено главным выключателем	A45:	Режим ожидания
S11:	Охлаждение остановлено термостатом	A59:	Уборка
S14:	Оттайка	A61:	Аварийный сигнал конденсат.
S15:	Оттайка. Задержка вентилятора	<b>Коды ошибки</b>	
S17:	Дверь открыта. Вход DI разомкнут	E1:	Неисправность в контроллере
S20:	Аварийное охлаждение	E6:	Заменить батарею + переставить часы.
S25:	Ручное управление выходами	E27:	Ошибка датчика S5
S29:	Уборка	E29:	Ошибка датчика Sair
S32:	Задержка на выходах во время запуска		
<b>Другие статусы</b>			
pop	Температура оттайки не может быть показана.		
-d-	Идет оттайка.		
PS	Требуется пароль. Введите пароль		

## Основные настройки

### ***Настройка параметров:***

1. Нажмите на верхнюю кнопку до тех пор, пока не будет показан параметр 101
2. Нажимая на верхнюю или нижнюю кнопку, найдите параметр, который вы хотите изменить
3. Нажмите на среднюю кнопку, пока не будет показана величина параметра
4. Нажмите на верхнюю или нижнюю кнопку и выберите новую величину
5. Снова нажмите на среднюю кнопку для фиксации настройки.

### ***Отключение аварийного реле / получение аварийного сигнала / просмотр аварийного кода:***

Кратковременно нажмите на верхнюю кнопку. Если имеется несколько аварийных кодов, их можно найти в списке аварий. Для перемещения по списку аварий нажать на верхнюю или нижнюю кнопку .

### ***Задание уставки температуры:***

1. Нажмите на среднюю кнопку, пока не будет показана уставка температуры
2. Нажмите на верхнюю или нижнюю кнопку и выберите новую величину
3. Снова нажмите на среднюю кнопку для изменения настройки.

### ***Ручной пуск или остановка оттайки:***

Нажмите на нижнюю кнопку в течение четырёх секунд.

### ***Просмотр температуры на другом температурном датчике:***

Кратковременно нажать на нижнюю кнопку. Если датчик не установлен, появится «поп».

### ***Для возврата к заводской настройке:***

1. Отключите подачу питания на контроллер.
2. При возобновлении подачи питания держите нажатыми две крайние кнопки.

# Зип Общепит

## Схема подключения

vsezip.ru

ЕКС 202В

+7(812)987-08-81

### Напряжение питания

230 вольт переменного тока.

### Датчики температуры

Sair является датчиком термостата.

S5 является датчиком оттайки и используется когда оттайка должна быть остановлена по температуре.

### Цифровой вход DI (On/Off)

Замыкание активирует какую-либо функцию

### Реле 1

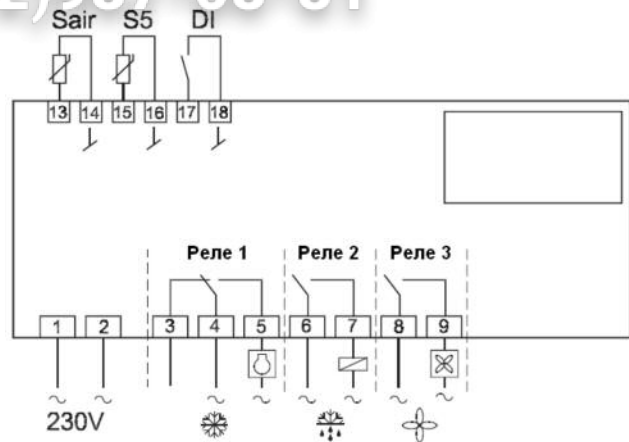
Охлаждение. Контакт замыкается, когда контроллер требует охлаждения.

### Реле 2

Оттайка. Реле замыкается при необходимости электрической оттайки

### Реле 3

Вентилятор. Реле замыкается при необходимости включения вентилятора.



## Оформление заказа

Тип	Функция	Номер кода	Количество
ЕКС 202В	контроллер температуры	084В8522	1
ЕКА 182А	ключ копирования настроек	084В8567	1
ЕКА 179А	сетевая карта LON RS485	084В8565	1

Длина кабеля датчиков 1,5 метра

Недопустимо использование датчиков температуры NTC сторонних производителей