

Зип Общепит WMF Group

vsezip.ru

+7(812)987-08-81

WMF 5000S+

Ersatzteilkatalog Spare Parts Catalogue

01.03.2019



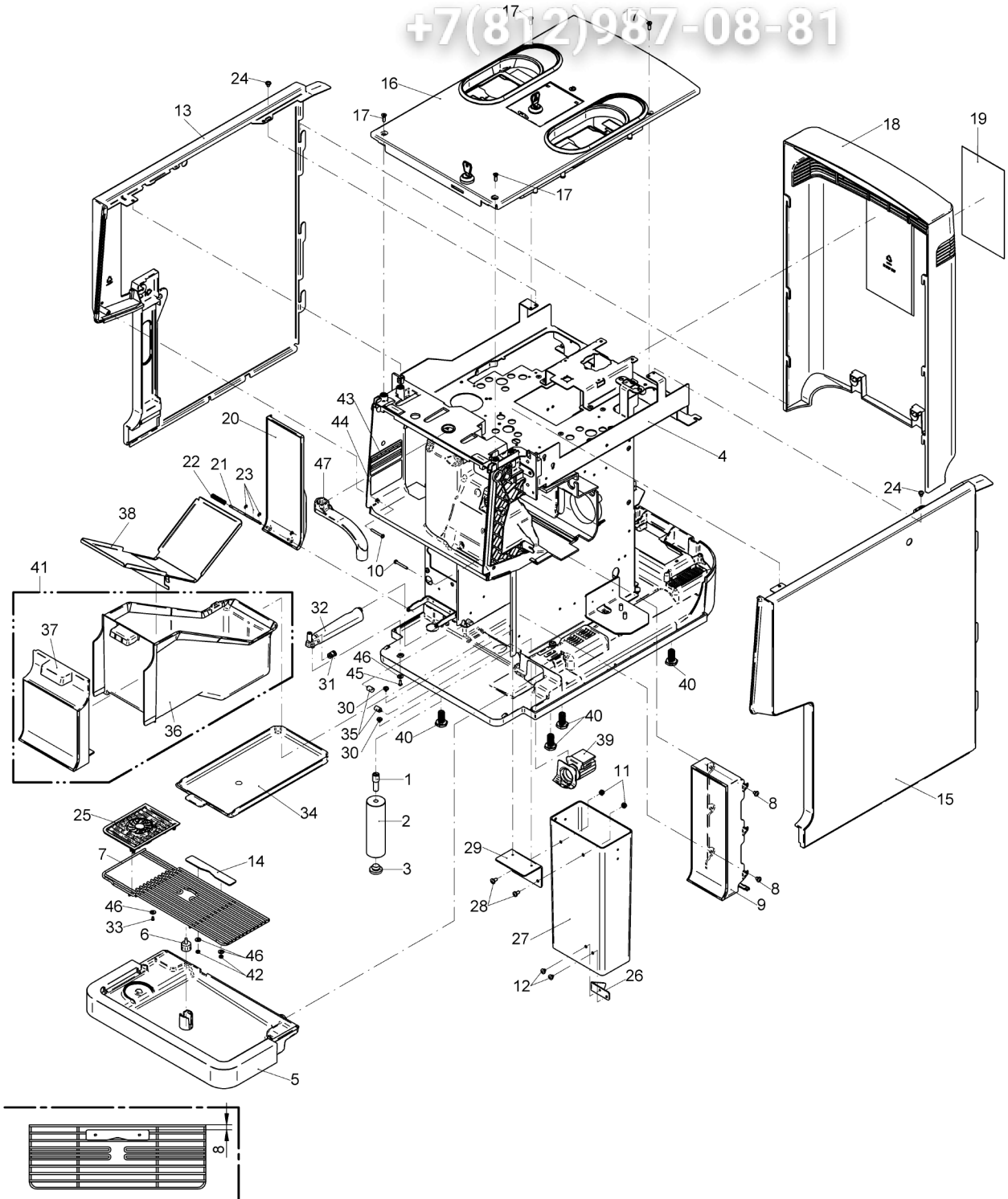
vsezip.ru

+7(812)987-08-81

Blatt Sheet	Bezeichnung	Designation	Seite Page
201	Verkleidungsteile	cover parts	2
202	Bedienblende	operating panel	8
203	Einbauteile, links	mounting parts, left	14
204	Einbauteile, rechts	mounting parts, right	20
208	Magnetventile, einzeln	Teileliste_Magnetventil-Einzelventile	28
209	Magnetventile, verkettet	solenoid valve, linkable	32
210	Heißwasserboiler	hot water boiler	36
211	Dampfkessel	steam boiler	40
212	Brüher	brewer	44
213	Brüher mit Antrieb	brewer with drive	48
214	Mühle	grinder	52
215	Auslauf	spout	56
219	Easy Milk	Easy Milk	66
220	Dynamic Milk	Dynamic Milk	68
221	Maschinendeckel	top cover	72
222	Produktbehälter Bohnen, groß	product hopper beans, large	78
223	Pulverbehälter, groß	powder hopper, large	80
224	Pulverbehälter, Twin, groß	powder hopper, twin, large	84
226	CM Gateway	CM gateway	88
228	Sirup	syrup	90
230	Münzprüfer	coin checker	92
231	Münzwechsler	coin changer	96
232	Kartenleser	card reader	100

vsezip.ru

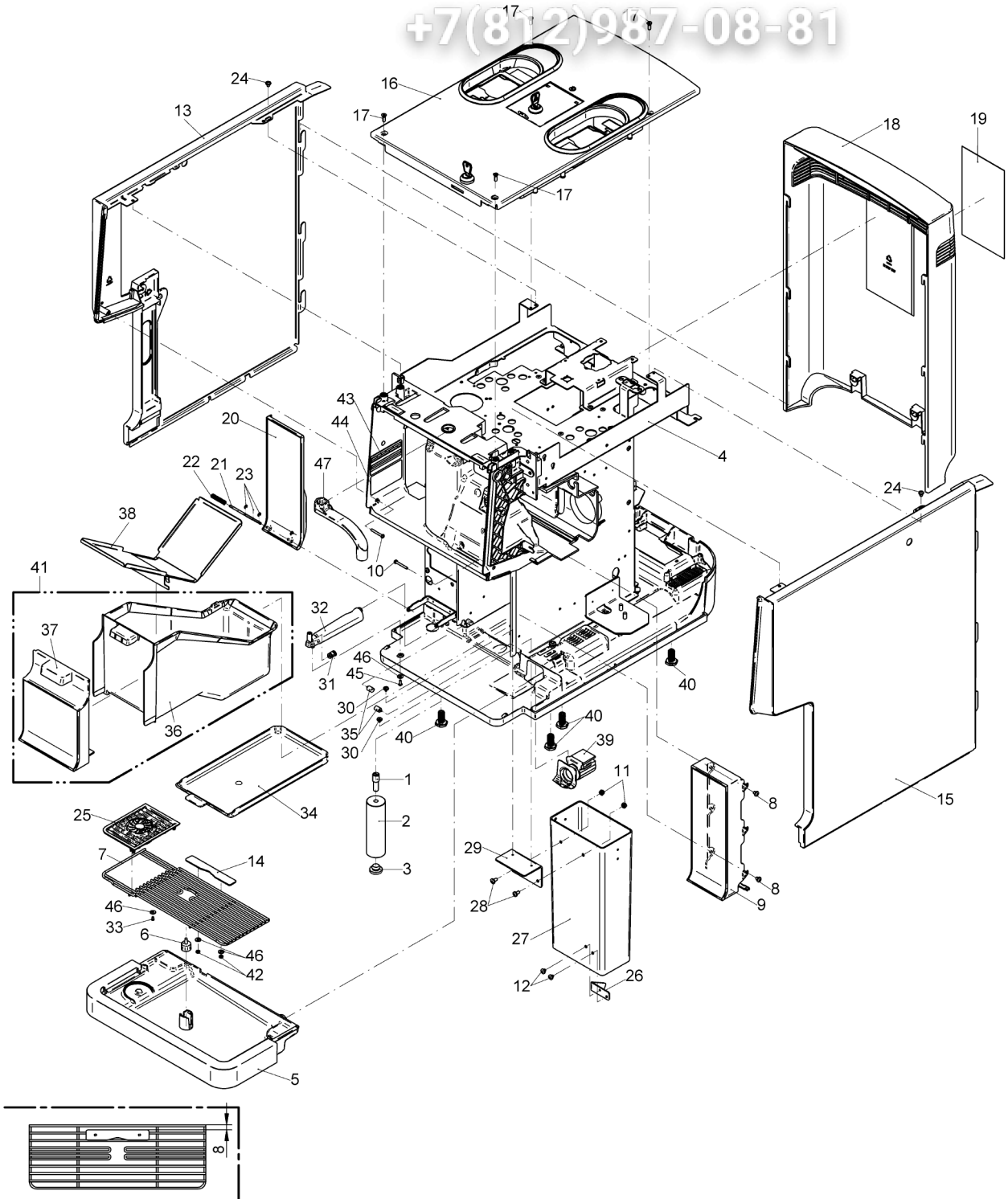
+7(812)987-08-81



Pos.	Art.-Nr. Art. no.	Bezeichnung Tech-Info Service-Info	Designation Tech-Info Service-Info	EA1	EA2
1	33.9471.0000	Bolzen M8-M10, Ausführung mit Füßen	bolts M8-M10, model with feet	-	-
2	33.2369.0000	Fuß, 100 mm Ausführung mit Füßen	foot, 100 mm model with feet	-	-
3	33.1389.3000	Fuß Ausführung mit Füßen	foot model with feet	-	-
5	33.2633.7000	Tropfschale	drip tray	-	1
5	33.2633.7100	Tropfschale SteamJet	drip tray SteamJet	-	-
6	33.2643.2000	Schwimmer	float	-	3
7	33.2633.8000	Tropfgitter	drip grid	-	1
7	33.2633.8100	Tropfgitter Ausführung SteamJet	drip grid SteamJet model	-	-
8	00.0047.3356	Flkpf-Schraube ISO 7045-M 4x 5-1.4301-H	pan head screw ISO 7045-M 4x 5-1.4301-H	-	-
9	33.2886.6099	Blende, rechts kpl., nur Ersatzteil	aperture, right right complete, spare part only	-	-
10	00.0047.3328	Flkpf-Schraube ISO 7045-M 3x25-1.4301-H	pan head screw ISO 7045-M 3x25-1.4301-H	-	-
11	00.0047.2098	Sechskantmutter ISO 10511-M 4-1.4301 Satz durch Theke	hexagonnut ISO 10511-M 4-1.4301 grounds disposal through counter	-	-
12	00.0047.3355	Flkpf-Schraube ISO 7045-M 4x 4-1.4301-H Satz durch Theke, USA/Kanada	pan head screw ISO 7045-M 4x 4-1.4301-H grounds disposal through counter, USA/Canada	-	-
13	33.2881.5099	Seitenwand, links kpl., nur Ersatzteil	side cover, left compl. , spare part only	-	-
14	33.2695.3000	Tassenanschlag Ausführung Tassenanschlag	cup stop double, Cup stop model	-	-
15	33.2881.4099	Seitenwand, rechts kpl., nur Ersatzteil	side cover, right compl. , spare part only	-	-
17	00.0047.3120	Senkschraube ISO 7046-2-M 4x16-1.4301-H	counter sunk screw ISO 7046-2-M 4x16-1.4	-	-
18	33.2627.1000	Rückwand Klebestelle des Teils muss gereinigt und fettfrei sein. Oberflächenspannung mind. 38 mN/m.	rear cover adhesive area of the part must be clean and free of grease. surface tension at least 38 mN/m.	-	-

vsezip.ru

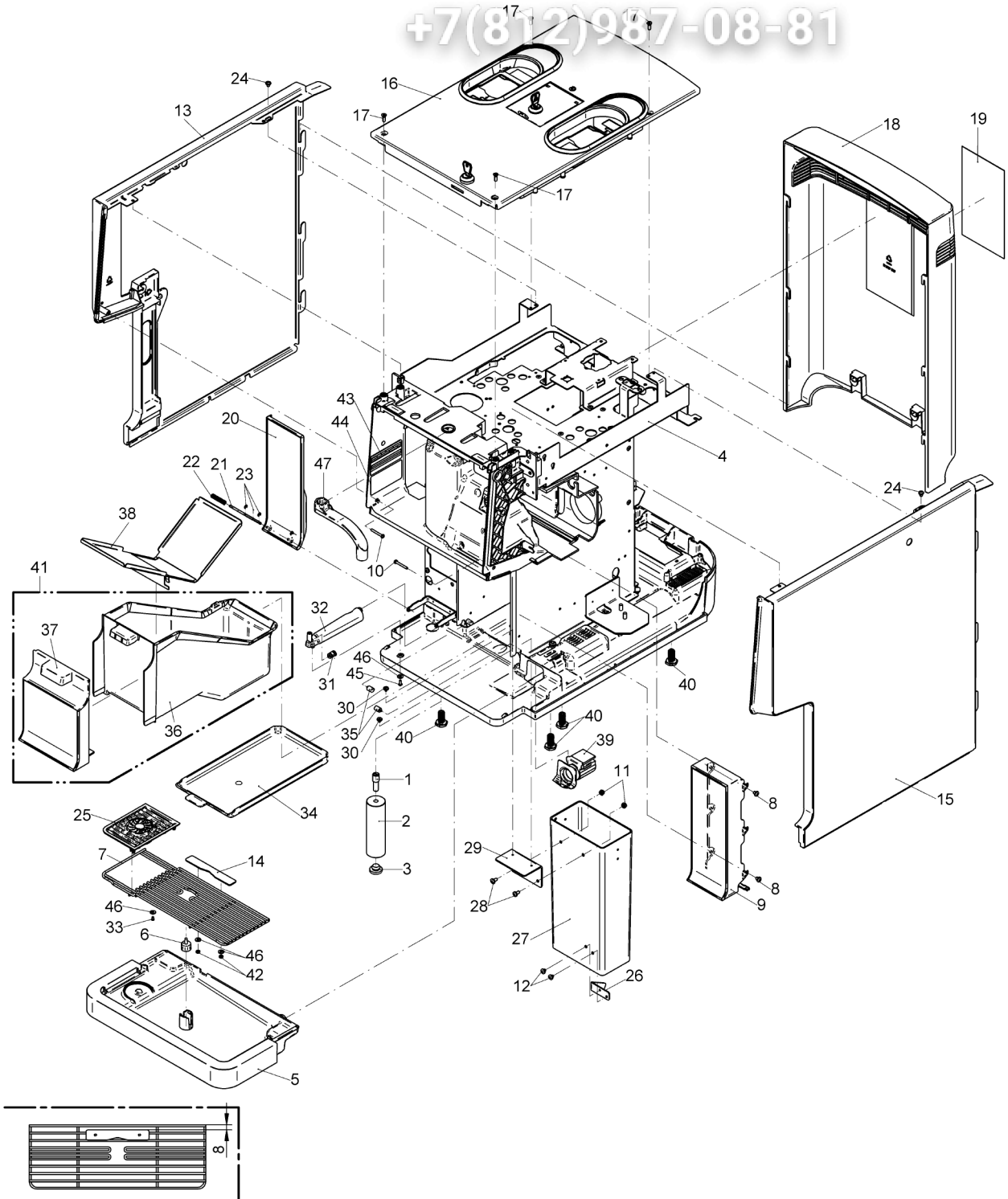
+7(812)987-08-81



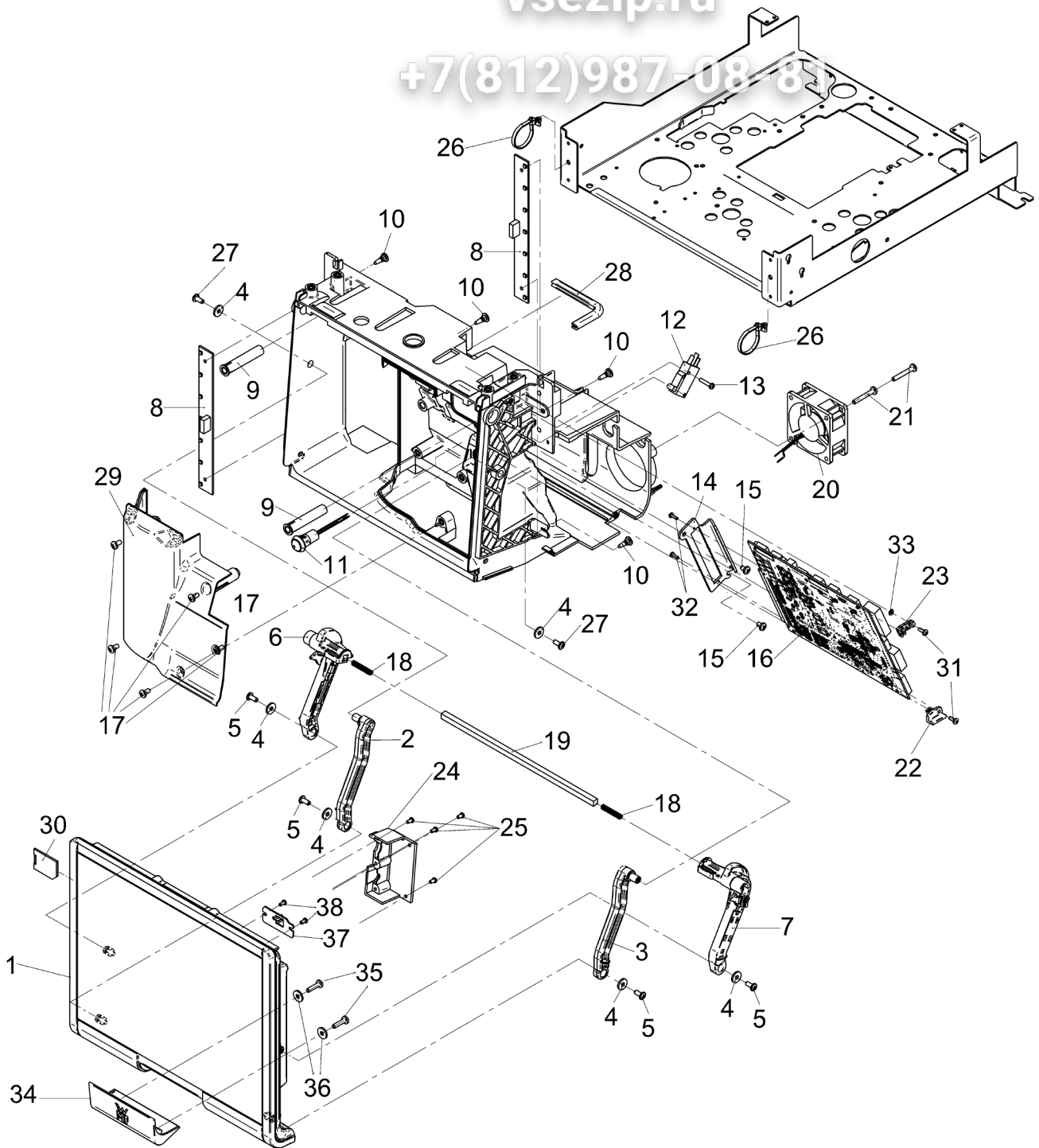
Pos.	Art.-Nr. Art. no.	Bezeichnung Tech-Info Service-Info	Designation Tech-Info Service-Info	EA1	EA2
19	33.2631.3000	WMF-Logo Abzugskraft nach 72h Ruhezeit nach Klebung: 1200N	WMF Logo pull-off force after 72 h rest time after applying adhesive: 1200 N	-	-
20	33.2886.5099	Tür, links mit Blende, nur Ersatzteil	door, left with orifice	-	-
21	33.2658.6000	Welle 3 mm	shaft 3 mm	-	-
22	33.1245.7000	Feder	spring	-	-
23	00.0047.2248	Sicherungsscheibe DIN 6799- 2, 3-1.4122	locking washer DIN 6799- 2,3-1.4122	-	-
24	00.0047.3357	Flkopf-Schraube ISO 7045-M 4x 5-A2-H-Spv.	pan head screw ISO 7045-M 4x 5-A2-H-Spv.	-	-
25	33.2638.0100	Dampfplatte Ausführung SteamJet	steam plate SteamJet model	-	-
26	33.4088.9000	Winkel Eingreifschutz, Satz durch Theke, USA/Kanada	angle intervening protectio, disposal through counter, USA/Canada	-	-
27	33.1283.1100	Rohr Satz durch Theke	pipe grounds disposal through counter	-	-
28	00.0047.3361	Flkopf-Schraube ISO 7045-M 4x 8-1.4301-H Satz durch Theke	pan head screw ISO 7045-M 4x 8-1.4301-H grounds disposal through counter	-	-
29	33.2657.6000	Winkel Befestigung, Satz durch Theke	angle fastening, grounds disposal through counter	-	-
30	00.0047.1250	Flachkopfschraube DIN 921-M 3x 4-1.4301 Satz durch Theke	pan head screw DIN 921-M 3x 4-1.4301 grounds disposal through counter	-	-
31	33.2404.5000	Formdichtung Ausführung SteamJet	gasket SteamJet model	-	-
32	33.2640.8000	Dampfdüse Ausführung SteamJet	steam nozzle SteamJet model	-	-
33	00.0047.3625	EJOT PT-Schraube KA 3.0x 6-WN 1412-A2 Ausführung SteamJet	EJOT PT-screw KA 3.0x 6-WN 1412-A2 SteamJet model	-	-
34	33.2633.9000	Schieber, Satzbehälter	slider, grounds container	-	1
34	33.2633.9100	Schieber, Satzbehälter Satz durch Theke	slider, grounds container grounds disposal through counter	-	-
35	33.2673.2000	Stift eingeklebt mit Kleber-Chemloc-S-242, Mat.-Nr. 00 0048 4924	stud glued-in with Chemloc-S-242, material number 00 0048 4924	-	-

vsezip.ru

+7(812)987-08-81



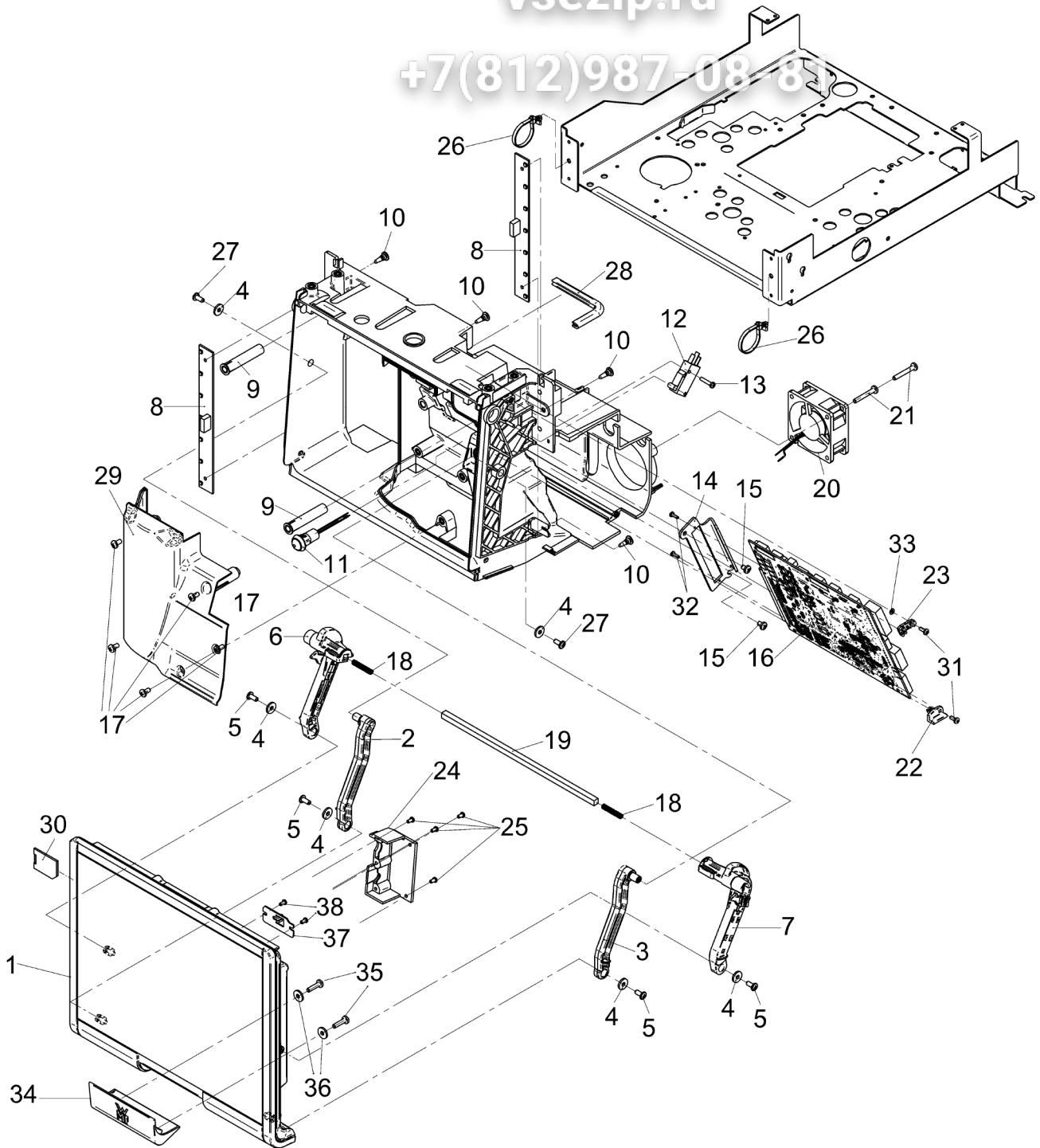
Pos.	Art.-Nr. Art. no.	Bezeichnung Tech-Info Service-Info	Designation Tech-Info Service-Info	EA1	EA2
36	33.2634.1200	Satzbehälter	grounds container	-	-
36	33.2634.1300	Satzbehälter, Satz durch Theke nur bei Satz durch Theke	CGC, disposal through counter only ground disposal through counter	-	-
37	33.2884.5099	Blende, Satzbehälter nur Ersatzteil	cover panel, grounds container compl. , spare part only	-	-
38	33.2688.4000	Winkel Satz durch Theke	angle grounds disposal through counter	-	-
39	33.2684.6000	Kupplungstülle	coupling grommet	-	3
40	33.2242.2000	Einschraubfuß gummiert	threaded foot rubberized	-	-
41	33.2887.1200	Satzbehälter mit Blende mit Blende, kpl., nur Ersatzteil	grounds container with cover panel with orifice, compl.	-	1
41	33.2887.1300	Satzbehälter mit Blende,Satz durch Theke mit Blende, kpl., Satz durch Theke, nur Ersatzteil	grounds container with cover panel with apereture, disposal through counter, compl.	-	-
42	00.0047.2046	Sechskantmutter ISO 4032-M 3-1.4301 Ausführung Tassenanschlag	hexagonnut ISO 4032-M 3-1.4301 cup stop model	-	-
44	33.2030.8000	Schild Modifikation	label modification	-	-
45	00.0047.3640	EJOT PT-Schraube KA 30x 8-WN 1411-A2 Ausführung SteamJet	EJOT PT-screw KA 30x 8-WN 1411-A2 SteamJet model	-	-
46	00.0047.2193	Scheibe ISO 7093-1-3-200HV-1.4300 Ausführung Tassenanschlag	washer ISO 7093-1-3-200HV-1.4300 cup stop model	-	-
47	33.4180.3000	Hebel	lever	-	-



Pos.	Art.-Nr. Art. no.	Bezeichnung Tech-Info Service-Info	Designation Tech-Info Service-Info	EA1	EA2
1	33.4126.0099	Bedienpanel FL E-Teil	panel FL spare part	-	-
2	33.2641.2000	Hebel, unten, links	lever, bottom, left	-	-
3	33.2658.5000	Hebel, unten, rechts	lever, bottom, right	-	-
4	00.0047.2189	Scheibe 4,3 DIN 7349-1.4301	washer 4,3 DIN 7349-1.4301	-	-
5	00.0047.3653	EJOT PT-Schraube KA 40x10 WN 1411-A2 Anzugsmoment 1,5 Nm	EJOT PT-screw KA 40x10 WN 1411-A2 torque 1.5Nm	-	-
6	33.2885.3000	Hebel, links	lever, left	-	-
7	33.2885.3100	Hebel, rechts	lever, right	-	-
8	33.2464.2100	Flachbaugruppe LED Beleuchtung	LED strip illumination	-	-
9	33.2640.9000	Dämpfer	damper	-	-
10	33.2494.9000	Distanzhalter	spacer	-	-
11	33.2629.0000	Netztaster	power button	-	-
12	33.2217.2000	Mikroschalter Frontblende	micro switch operating panel	-	-
13	00.0047.3322	Flkpf-Schraube ISO 7045-M 3x16-1.4301-H Anzugsmoment 1,0 Nm	pan head screw ISO 7045-M 3x16-1.4301-H torque 1.0 Nm	-	-
14	33.4180.5000	Halter_Karte_Leistungsstufe	card holder_power supply	-	-
15	00.0047.3358	Flkpf-Schraube ISO 7045-M 4x 6-1.4301-H	pan head screw ISO 7045-M 4x 6-1.4301-H	-	-
16	33.4099.0399	Leistungsstufe	power stage	-	-
17	00.0047.3361	Flkpf-Schraube ISO 7045-M 4x 8-1.4301-H	pan head screw ISO 7045-M 4x 8-1.4301-H	-	-
18	33.2657.7000	Feder	spring	-	-
19	33.2657.8000	Vierkantstange	sqare bar steel	-	-

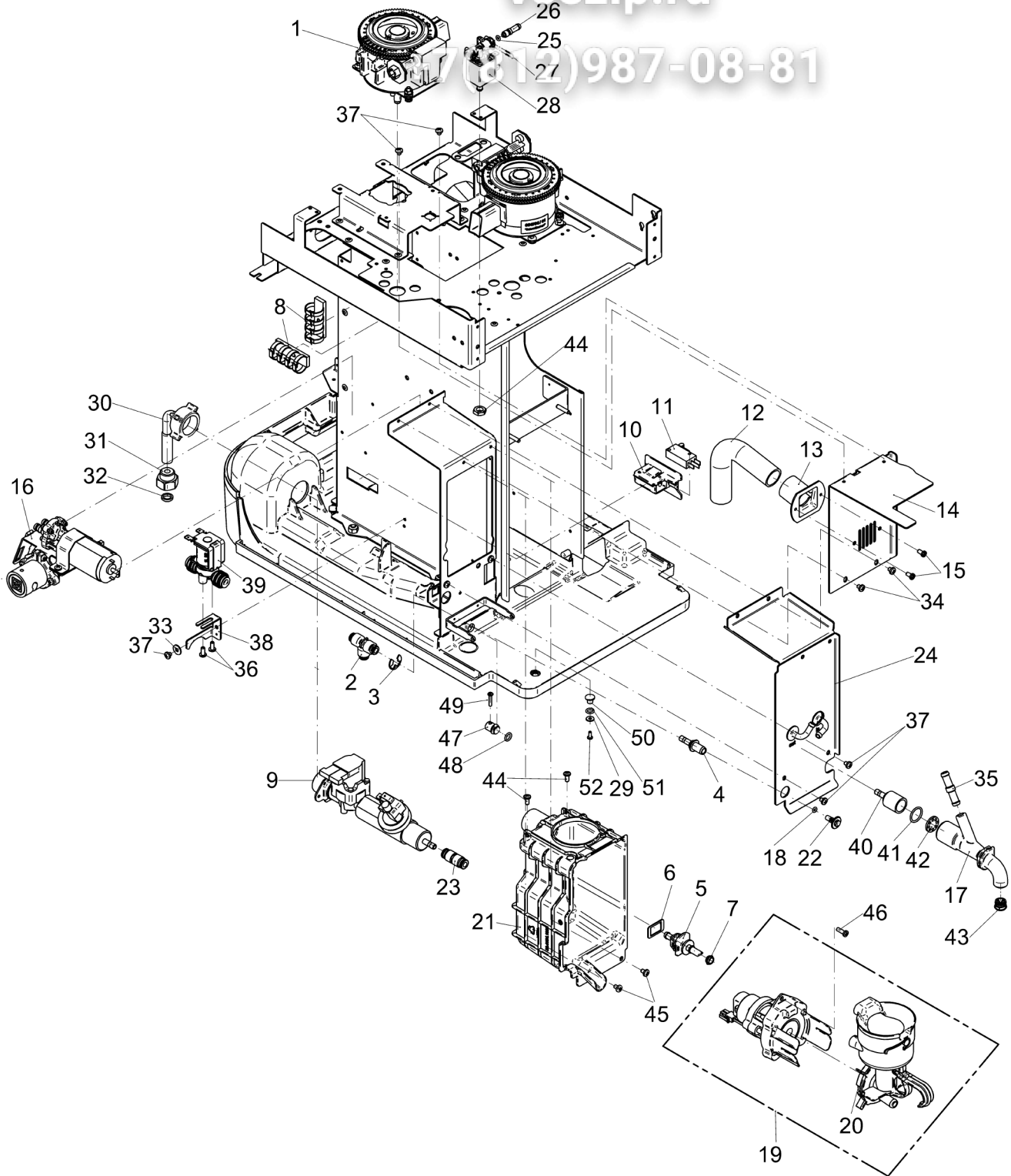
vsezip.ru

+7(812)987-08-81



Pos.	Art.-Nr. Art. no.	Bezeichnung Tech-Info Service-Info	Designation Tech-Info Service-Info	EA1	EA2
20	33.1662.1200	Ventilator	fan	-	-
21	00.0047.3371	Flkpf-Schraube ISO 7045-M 4x28-1.4301-H	pan head screw ISO 7045-M 4x28-1.4301-H	-	-
22	33.4181.0000	Fixierung_Leistungsstufe_unten	fixing_power supply_bottom	-	-
23	33.4181.4000	Fixierung_Leistungsstufe_oben	fixing_power_supply_top	-	-
24	33.2631.4000	Abdeckung bei CM-Gateway: an Sollbruchstelle ausbrechen	cover for CM-Gateway: break out at rated break point	-	-
25	00.0047.3640	EJOT PT-Schraube KA 30x 8-WN 1411-A2 Anzugsmoment 0,7 Nm	EJOT PT-screw KA 30x 8-WN 1411-A2 torque 0.7 Nm	-	-
26	33.1691.1000	Kabelbinder	cable clip	-	-
27	00.0047.3653	EJOT PT-Schraube KA 40x10 WN 1411-A2 Anzugsmoment 2,3 Nm	EJOT PT-screw KA 40x10 WN 1411-A2 torque 2.3 Nm	-	-
28	00.0048.0093	Kantenschutz PVC schwarz Klemb. 1,0 mm 120 mm lang	edge protection PVC black clamp. 1, 0 mm 120 mm	-	-
29	33.4180.1000	Abdeckung-Kopfteil-1920-1950	Cap-Head-1920-1950	-	-
30	33.2492.6000	Micro-SD-Karte, mit Adapter	micro SD card with adapter	-	-
31	00.0047.3319	Flkpf-Schraube ISO 7045-M 3x10-1.4301-H	pan head screw ISO 7045-M 3x10-1.4301-H	-	-
32	00.0047.3308	Flkpf-Schraube ISO 7045-M2,5x 8-1.4301-H	pan head screw ISO 7045-M2,5x 8-1.4301-H	-	-
33	33.4189.2000	Schraubensicherung	screw locker	-	-
34	33.4183.3000	Logo	logo	-	-
34	33.4183.3100	Logo, neutral neutral	logo, neutral neutral	-	-
35	00.0047.3365	Flkpf-Schraube ISO 7045-M 4x16-1.4301-H	pan head screw ISO 7045-M 4x16-1.4301-H	-	-
36	00.0047.2189	Scheibe 4,3 DIN 7349-1.4301	washer 4,3 DIN 7349-1.4301	-	-
37	33.4183.8000	Winkel_abschliessbare_Frontblende - Test	angle_lockable_front panel	-	-

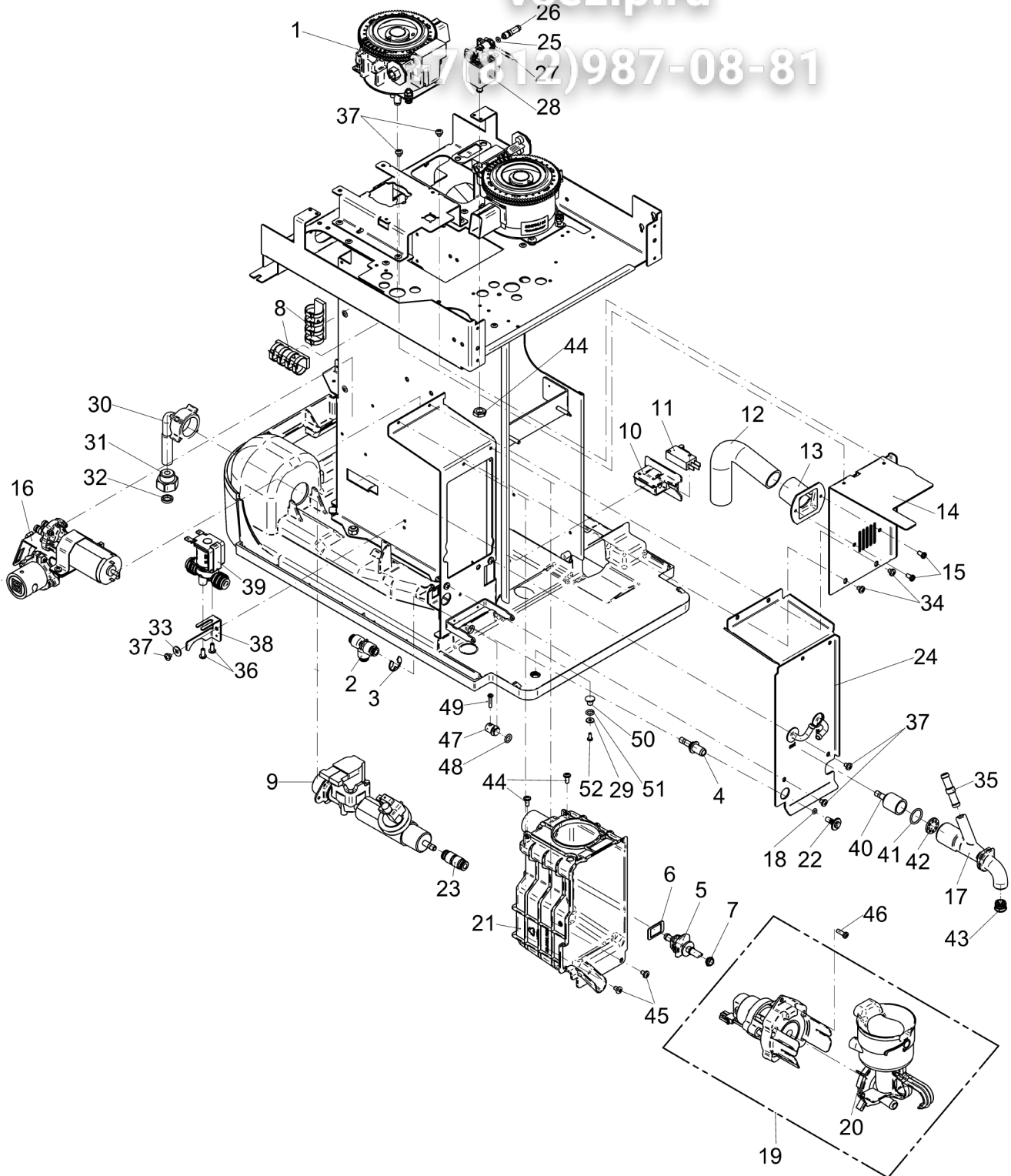
Pos.	Art.-Nr. Art. no.	Bezeichnung Tech-Info Service-Info	Designation Tech-Info Service-Info	EA1	EA2
38	00.0047.3625	EJOT PT-Schraube KA 3,0x 6-WN 1412-A2	EJOT PT-screw KA 3,0x 6-WN 1412-A2	-	-



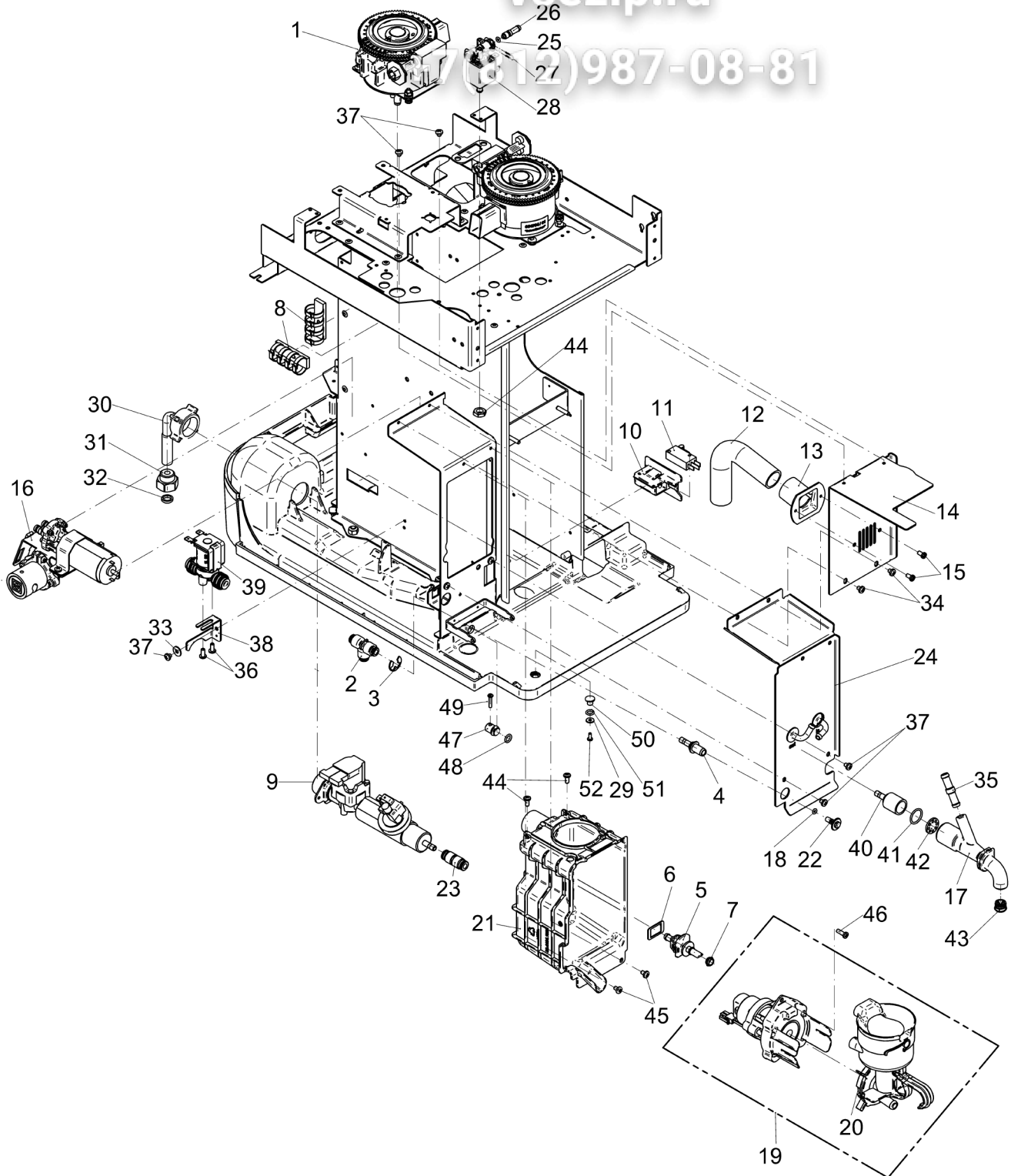
Pos.	Art.-Nr. Art. no.	Bezeichnung Tech-Info Service-Info	Designation Tech-Info Service-Info	EA1	EA2
2	33.1445.7000	Steckanschluss T 6-3-6	plug-in connection T 6-3-6	-	-
3	00.0047.2247	Sicherungsscheibe DIN 6799-9-4122	locking washer DIN 6799- 9-4122	-	-
4	33.2508.7200	Nippel	plug	-	-
5	33.4075.1000	Schlauchanschluss nur bei Pulver	hose connector for powder only	-	1
6	33.4158.0000	Klammer nur bei Pulver	clamp for powder only	-	1
7	33.4131.0000	Dichtung nur bei Pulver	seal for powder only	-	1
9	33.2822.7800	Sicherheitsgruppe	safety group	-	-
10	33.2673.5000	Halterung	holder	-	-
11	33.2217.2000	Mikroschalter	micro switch	-	1
12	00.0048.0042	Ablaufschlauch DN 19 PP grau 150 mm lang, bei Ausführung mit Pulver	discharge hose DN 19 PP grey 150 mm, for version with powder	-	-
12	00.0048.0042	Ablaufschlauch DN 19 PP grau 180 mm lang, bei Ausführung ohne Pulver	discharge hose DN 19 PP grey 180 mm, for version with powder	-	-
13	33.4050.8000	Haube	cover	-	-
14	33.2658.9000	Winkel nur bei ohne Pulver	angle for version w/o powder only	-	-
15	00.0047.3627	EJOT PT-Schraube KA 40x 8-WN 1412-A2	EJOT PT-screw KA 40x 8-WN 1412-A2	-	-
17	33.4026.8000	Entspannteil	release	-	-
18	33.0398.5000	O-Ring 2,90x1,78 EPDM	O-ring, 2.90x1.78 EPDM	-	-
19	33.2895.6000	Mixer nur bei Pulver	mixer powder only	-	-
20	33.2895.4000	Mixerbecher, kpl. nur bei Pulver	mixer bowl, compl. powder only	-	1
22	33.2508.8000	Verschlusschraube Entkalkung	locking screw descaling	-	-

vsezip.ru

(812)987-08-81



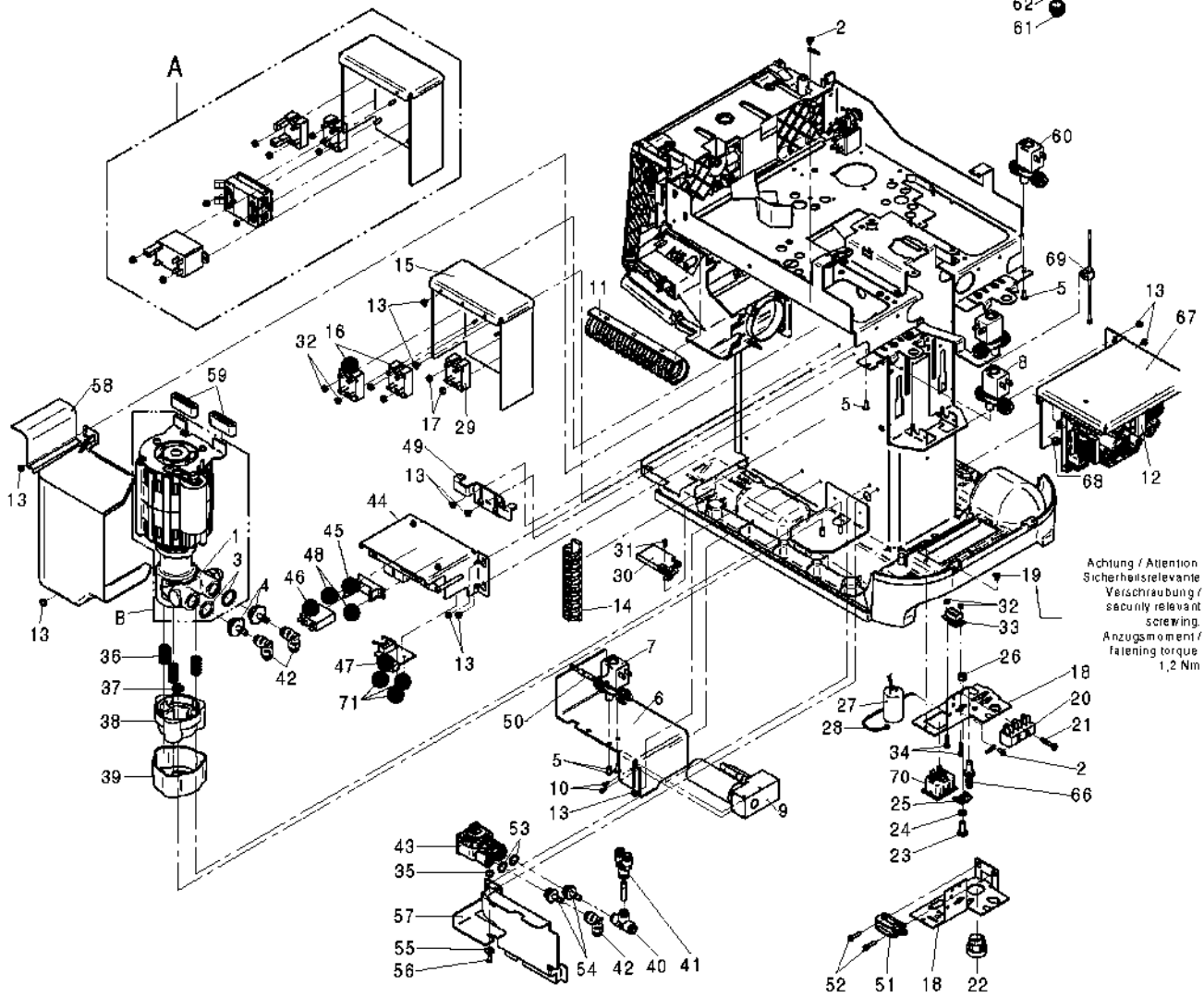
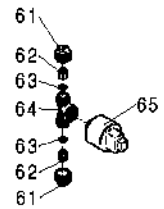
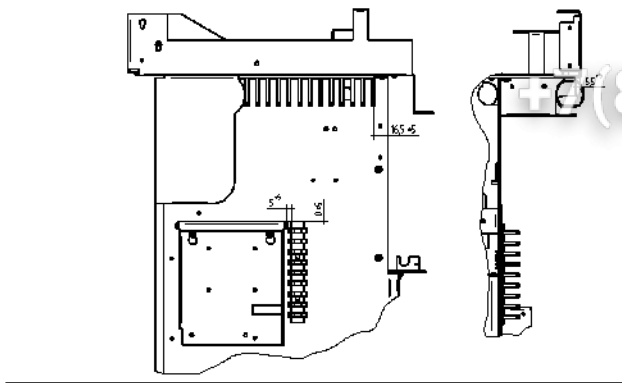
Pos.	Art.-Nr. Art. no.	Bezeichnung Tech-Info Service-Info	Designation Tech-Info Service-Info	EA1	EA2
23	33.1402.7000	Steckanschluss I 6-6 gerade 6-6	plug-in connection I 6-6 straight 6-6	-	-
25	33.7006.5192	O-Ring 3,68x1,78 MVQ	O-ring, 3.68x1.78 MVQ	-	-
26	33.4001.5000	Nippel, Schlauch Ventilanschluss, nur bei Ausführung Auto/Easy Steam	plug, hose valve connection, for version auto/easy steam only	-	-
27	33.4002.1000	Federbügel nur bei Ausführung Auto/Easy Steam	spring clip for version auto/easy steam only	-	-
30	33.2292.1000	Schlauch	hose	-	-
31	33.2537.2000	Nippel innen 9/16-24 UNEF aussen G3/8A nur bei Ausführung USA	plug USA version only	-	-
32	33.2537.3000	Dichtung nur bei Ausführung USA	seal USA version only	-	-
33	00.0047.2197	Scheibe ISO 7093-1-4-200HV-1.4301	washer ISO 7093-1-4-200HV-1.4301	-	-
34	00.0047.3361	Flkopf-Schraube ISO 7045-M 4x 8-1.4301-H	pan head screw ISO 7045-M 4x 8-1.4301-H	-	-
35	33.2643.1000	Schlauchverbinder I gerade	hose coupling I straight	-	-
36	00.0047.3653	EJOT PT-Schraube KA 40x10 WN 1411-A2	EJOT PT-screw KA 40x10 WN 1411-A2	-	-
37	00.0047.3355	Flkopf-Schraube ISO 7045-M 4x 4-1.4301-H	pan head screw ISO 7045-M 4x 4-1.4301-H	-	-
38	33.4184.0000	Winkel, Entspannventil	angle, release valve	-	-
40	33.4026.6000	Nippel	plug	-	-
41	33.1523.3100	O-Ring 15,60x1,78 EPDM	O-ring, 15.60x1.78 EPDM	-	-
42	33.4026.7000	Blende	aperture	-	-
43	33.2698.0000	Tülle, Kondensator, Insert	spout, condenser, insert	-	-
44	00.0047.3653	EJOT PT-Schraube KA 40x10 WN 1411-A2 nur bei Pulver	EJOT PT-screw KA 40x10 WN 1411-A2 powder only	-	-
45	00.0047.3358	Flkopf-Schraube ISO 7045-M 4x 6-1.4301-H nur bei Pulver	pan head screw ISO 7045-M 4x 6-1.4301-H powder only	-	-



Pos.	Art.-Nr. Art. no.	Bezeichnung Tech-Info Service-Info	Designation Tech-Info Service-Info	EA1	EA2
46	00.0047.3655	EJOT PT-Schraube KA 40x12-WN 1412-A2 nur bei Pulver	EJOT PT-screw KA 40x12-WN 1412-A2 powder only	-	-
47	33.4185.5000	Stopfen_schraubbar_DT	plug_screwable	-	-
48	33.7006.3495	O-Ring 6,75x1,78 MVQ	O-ring, 6.75x1.78 MVQ	-	-
49	00.0047.3642	EJOT PT-Schraube KA 30x16-WN 1411-A2	EJOT PT-screw KA 30x16-WN 1411-A2	-	-
50	33.4185.6000	Stopfen_Deckel_kl	plug_lid_small	-	-
51	33.0397.0000	O-Ring 6,07x1,78 EPDM	O-ring, 6.07x1.78 EPDM	-	-
52	00.0047.3640	EJOT PT-Schraube KA 30x 8-WN 1411-A2	EJOT PT-screw KA 30x 8-WN 1411-A2	-	-

vsezip.ru

+7 (812) 987-08-81

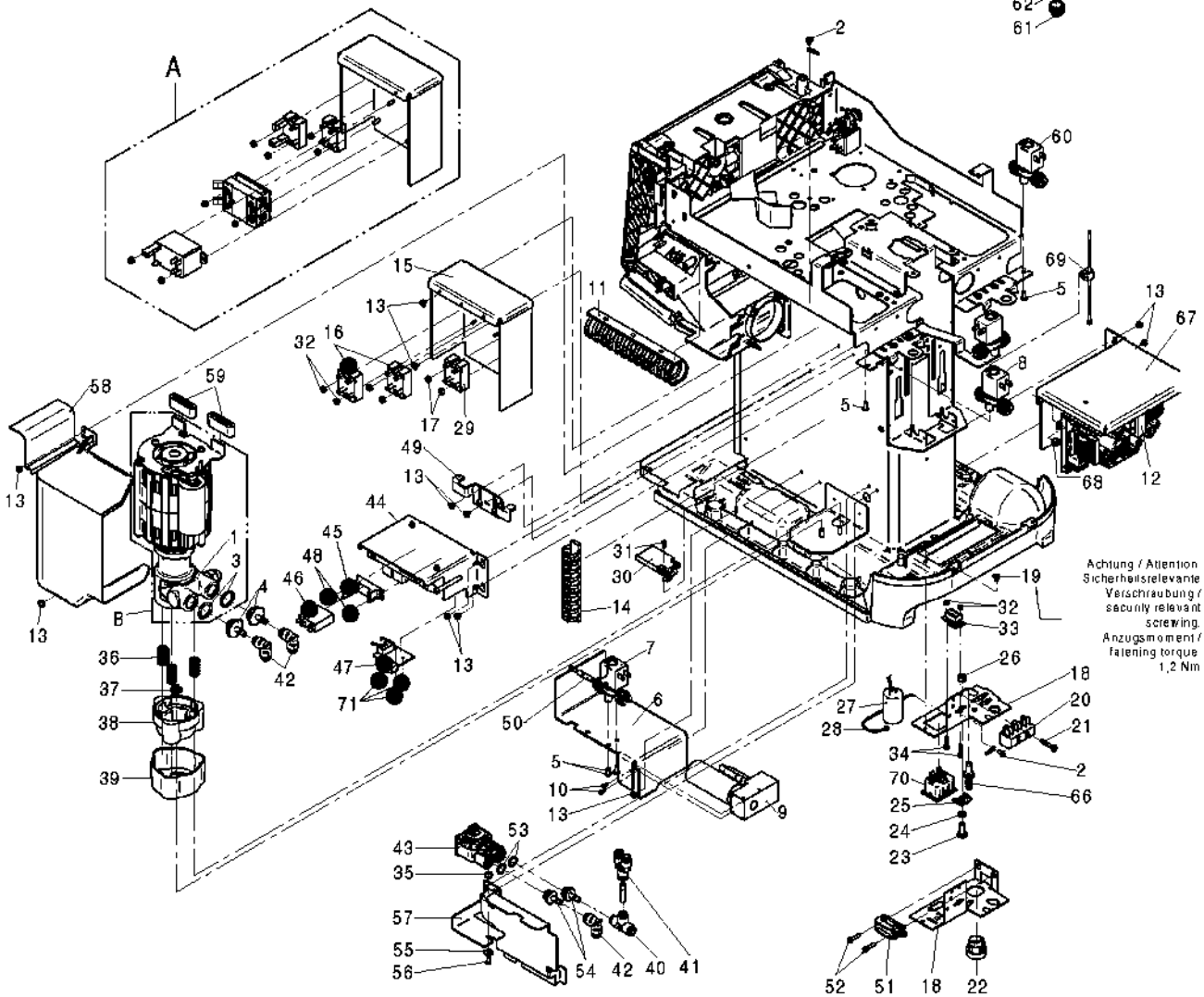
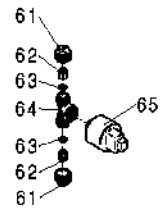
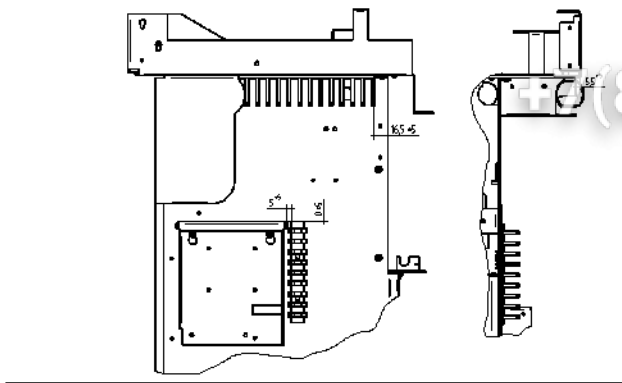


Achtung / Attention
Sicherheitsrelevante
Verschraubung /
security relevant
screwing.
Anzugsmoment /
tightening torque
1,2 Nm

Pos.	Art.-Nr. Art. no.	Bezeichnung Tech-Info Service-Info	Designation Tech-Info Service-Info	EA1	EA2
0	33.2597.8000	Adapterkabel serielle Schnittstelle	adapter cable serial interface	-	-
0	33.9718.7000	Kabel, sonstiges VKS, ISB, MC3, serielle Schnittstelle	cable, other VKS, ISB, MC3, serial interface	-	-
1	33.2673.0000	Pumpenkopf	pump head	-	-
2	00.0047.3358	Flkpf-Schraube ISO 7045-M 4x 6-1.4301-H	pan head screw ISO 7045-M 4x 6-1.4301-H	-	-
3	33.0395.5000	O-Ring 17,12x2,62 EPDM	O-ring, 17.12x2.62 EPDM	-	-
4	33.2587.3000	Nippel-Steckanschluss I 6-G3_8 3/8 auf 6er	nipple I 6-G3_8 3/8 to 6-way	-	-
5	00.0047.3653	EJOT PT-Schraube KA 40x10 WN 1411-A2	EJOT PT-screw KA 40x10 WN 1411-A2	-	-
9	33.0649.3000	Kabelbinder	cable clip	-	-
9	33.2595.0600	Luftpumpe mit Blende 0,6 mm, Ausführung Auto/EasySteam	air pump with orifice 0.6 mm, Auto Steam/Easy Milk model	-	-
9	33.2860.0000	Blende 0,6 mm, mit Schlauch nur Ersatzteil	aperture 0.6 mm, with hose spare part only	-	1
10	00.0047.3316	Flkpf-Schraube ISO 7045-M 3x 6-1.4301-H	pan head screw ISO 7045-M 3x 6-1.4301-H	-	-
12	33.2628.3100	Stromversorgung 120V/230V umschaltbar	power supply 120V/230V switchable USA	-	1
13	00.0047.3355	Flkpf-Schraube ISO 7045-M 4x 4-1.4301-H Anzugsmoment 2,5 Nm	pan head screw ISO 7045-M 4x 4-1.4301-H fastening torque 2.5 Nm	-	-
16	33.4194.8000	SSR-Mini zero	Mini-SSR zero	-	1
17	00.0047.2098	Sechskantmutter ISO 10511-M 4-1.4301	hexagonnut ISO 10511-M 4-1.4301	-	-
18	33.4188.8000	Winkel, Anschluss Ausführung 9 kW und Japan	angle, connection version 9 kW and Japan	-	-
18	33.4182.0000	Winkel-Anschlussplatte fuer C20-Buchse holder	angle holder	-	-
19	00.0047.3356	Flkpf-Schraube ISO 7045-M 4x 5-1.4301-H Anzugsmoment 1,2 Nm	pan head screw ISO 7045-M 4x 5-1.4301-H fastening torque 1.2 Nm	-	-
20	33.1636.9000	Steck-Schraubleiste 3-polig, Standard 230 V und Japan 200 V/3 kW	terminal strip 3-polig, Standard 230 V und Japan 200 V/3 kW	-	-

vsezip.ru

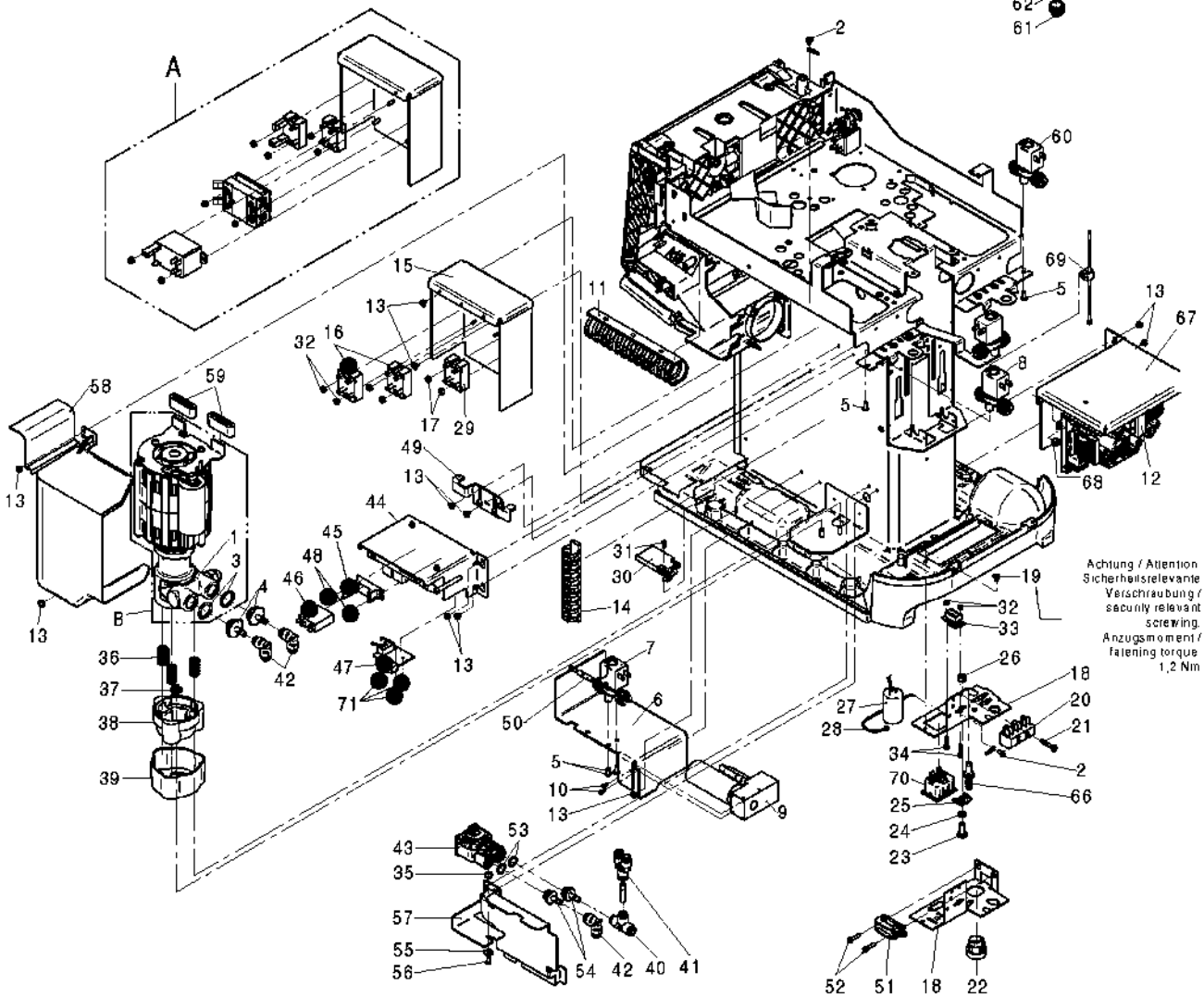
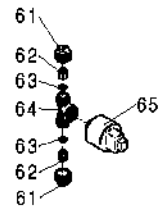
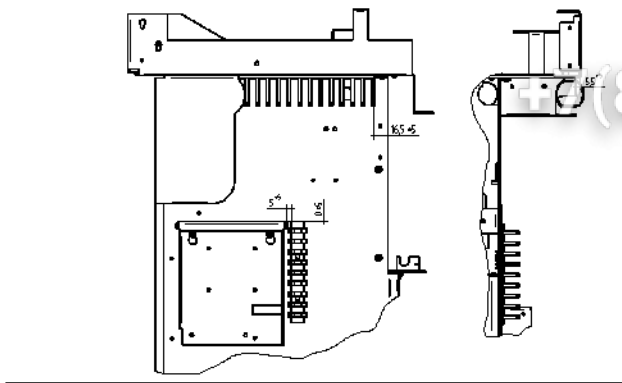
+7 (812) 987-08-81



Pos.	Art.-Nr. Art. no.	Bezeichnung Tech-Info Service-Info	Designation Tech-Info Service-Info	EA1	EA2
20	33.2069.1000	Steckerleiste 5-polig, Europa 400 V	plug strip 5-pin, Europe 400 V	-	-
20	33.0666.4000	Klemmleiste Ausführung Taiwan, Japan 6,0 kW	clamping strip 6.0 kW model, Taiwan, Japan	-	-
21	00.0047.3370	Flkpf-Schraube ISO 7045-M 4x22-1.4301-H Anzugsmoment 1,2 Nm	pan head screw ISO 7045-M 4x22-1.4301-H fastening torque 1.2 Nm	-	-
22	33.2264.4000	Kabeldurchführung	cable pass-through	-	-
22	33.2375.3000	Durchführungsstülle Ausführung USA 9,0 kW und 6,0 kW	rubber funnel 9.0 and 6.0 model, USA	-	-
23	00.0047.3413	Flkpf-Schraube ISO 7045-M 6x16-1.4301-H	pan head screw ISO 7045-M 6x16-1.4301-H	-	-
24	00.0047.2257	Zahnscheibe DIN 6797-A 6,4-1.4300	tooth lock washer DIN 6797-A 6, 4-1.4300	-	-
25	33.2107.1100	Winkel	angle	-	-
26	00.0047.2055	Sechskantmutter ISO 4032-M 6-1.4301	hexagonnut ISO 4032-M 6-1.4301	-	-
27	33.2200.1000	Entstörglied nicht bei Ausführung USA	interference suppression element not for USA model	-	-
28	33.0649.3000	Kabelbinder	cable clip	-	-
29	33.4115.8000	Solid State Relais starting around 05/2017	solid state relay starting around 05/2017	-	-
30	33.2264.9000	Näherungsschalter	proximity switch	-	-
31	00.0047.3640	EJOT PT-Schraube KA 30x 8-WN 1411-A2	EJOT PT-screw KA 30x 8-WN 1411-A2	-	-
32	00.0047.2097	Sechskantmutter ISO 10511-M 3-1.4301 serielle Schnittstelle	hexagonnut ISO 10511-M 3-1.4301 serial interface	-	-
33	33.2263.0000	Kabelsatz, serielle Schnittstelle serielle Schnittstelle	cable set, serial interface serial interface	-	-
34	33.1690.9000	Schraubensicherung serielle Schnittstelle	screw locker serial interface	-	-
35	33.1499.9000	Durchführungsstülle through around 05/2017	rubber funnel through around 05/2017	-	-
36	33.0199.0000	Feder	spring	-	-

vsezip.ru

+ (812) 987-08-81

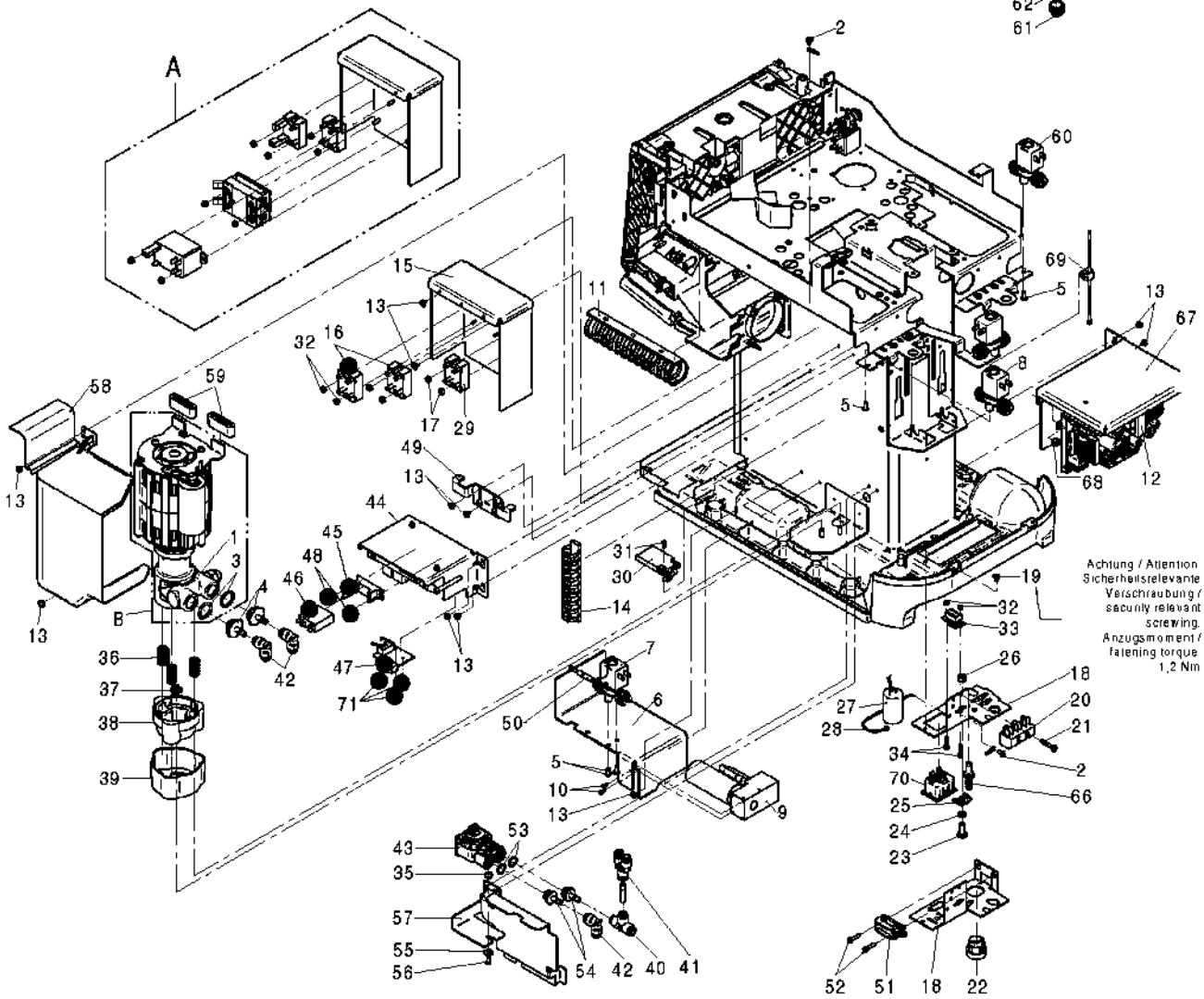
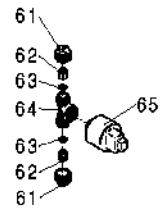
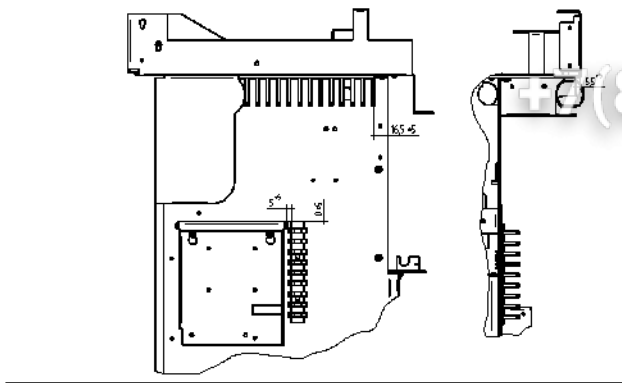


Achtung / Attention
Sicherheitsrelevante
Verschraubung /
security relevant
screwing.
Anzugsmoment /
tightening torque
1,2 Nm

Pos.	Art.-Nr. Art. no.	Bezeichnung Tech-Info Service-Info	Designation Tech-Info Service-Info	EA1	EA2
37	00.0047.2101	Comby-SHB-Mutter-M5-Selbstsichernd-A2K	Comby-SHB-nut-M5-Selbstsichernd-A2K	-	-
38	33.2354.7000	Aufnahme Pumpenkopf	holder pump head	-	-
39	33.4001.0000	Pumpenkopfaufnahme	pump head receiver	-	-
40	33.1445.7000	Steckanschluss T 6-6-6	plug-in connection T 6-6-6	-	-
41	33.2237.4000	Steckanschluss Y 6-6-6 Pulver-Kaltwasser-Zumischung	plug-in connection Y 6-6-6 powder and cold water admixture	-	-
42	33.2021.5000	Steckanschluss L 6-6	plug-in connection L 6-6	-	-
43	33.2263.8100	Durchflussmengenmesser	flow meter	-	1
45	33.4039.7000	Relaissockel	relay socket	-	-
46	33.4039.6000	Relais	relay	-	-
47	33.2367.0000	Leiterplatte, RS232 nur bei Ausführung Serielle Schnittstelle	printed circuit board, RS232 serial interface only	-	-
48	00.0047.3312	Fkpf-Schraube ISO 7045-M 3x 4-A2-H	pan head screw ISO 7045-M 3x 4-A2-H	-	-
50	33.2468.6000	Nippel, Schlauch	plug, hose	-	-
51	33.0589.7000	Schelle, Deckel Europa 400 V	clamp, lid Europe 400 V	-	-
52	00.0047.1912	Blech-Shr ISO 7049-ST3, 5x19-C-H-1.4301 Europa 400 V	Sh.metal screw ISO 7049-ST3, 5x19-C-H-1.4 Europe 400 V	-	-
53	33.0395.4000	O-Ring 10,82x1,78 EPDM	O-ring, 10.82x1.78 EPDM	-	-
54	33.2257.9000	Nippel	plug	-	-
55	00.0047.2197	Scheibe ISO 7093-1-4-200HV-1.4301	washer ISO 7093-1-4-200HV-1.4301	-	-
56	00.0047.3627	EJOT PT-Schraube KA 40x 8-WN 1412-A2	EJOT PT-screw KA 40x 8-WN 1412-A2	-	-
57	33.4025.1000	Winkel Halter DFM	angle flow meter holder	-	-

vsezip.ru

+7 (812) 987-08-81

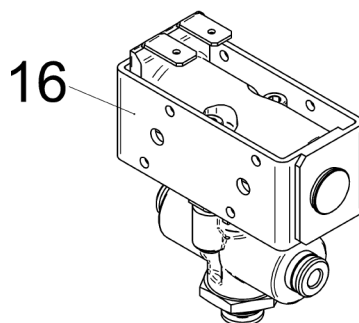
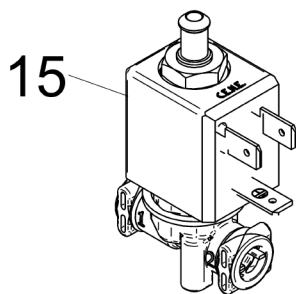
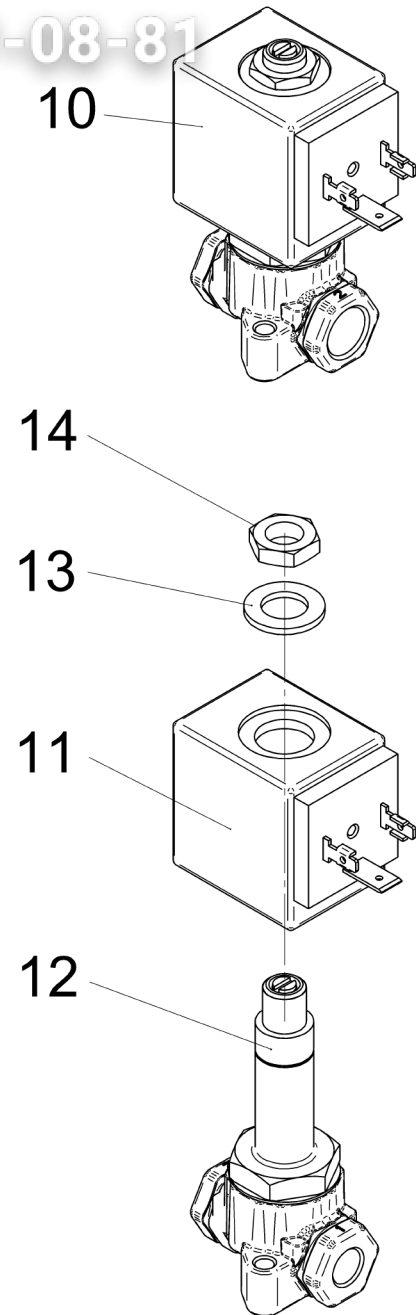
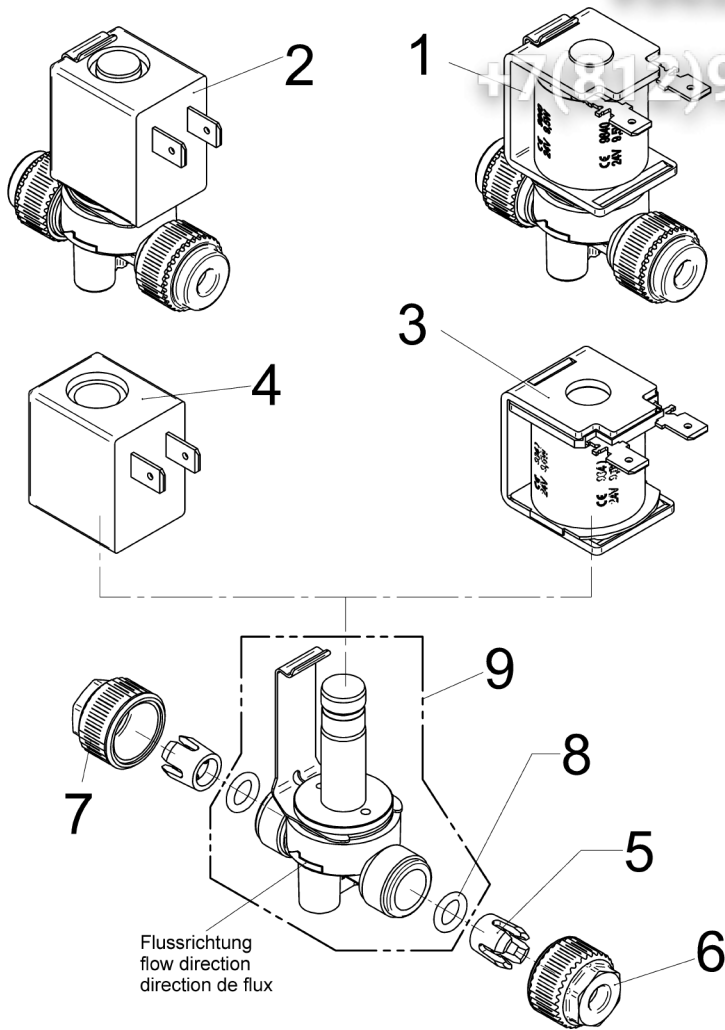


Achtung / Attention
Sicherheitsrelevante
Verschraubung /
security relevant
screwing.
Anzugsmoment /
tightening torque
1,2 Nm

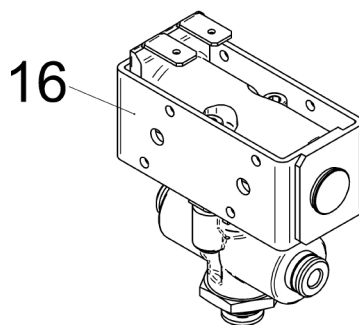
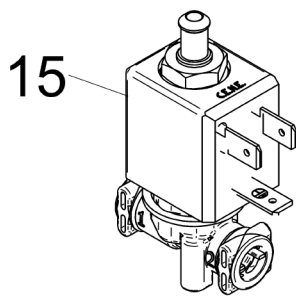
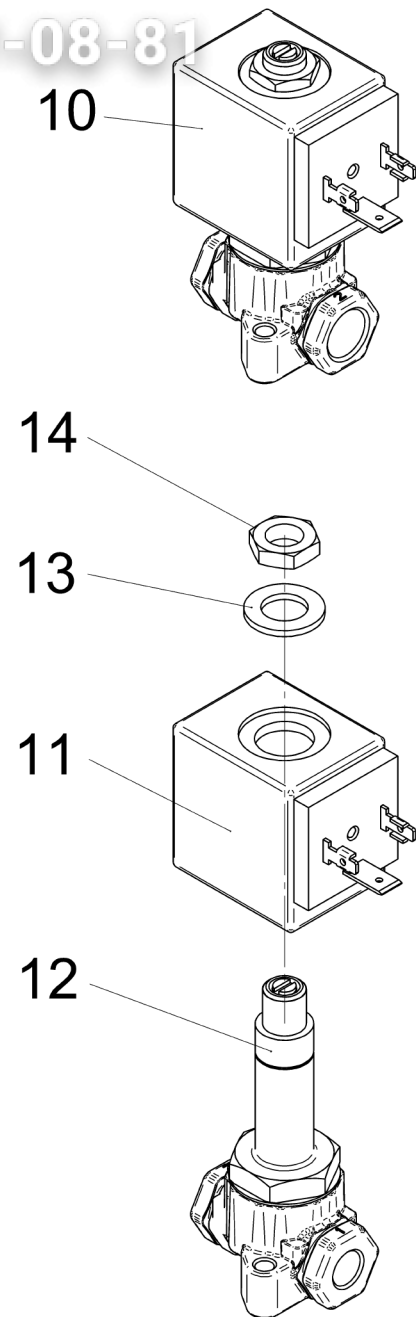
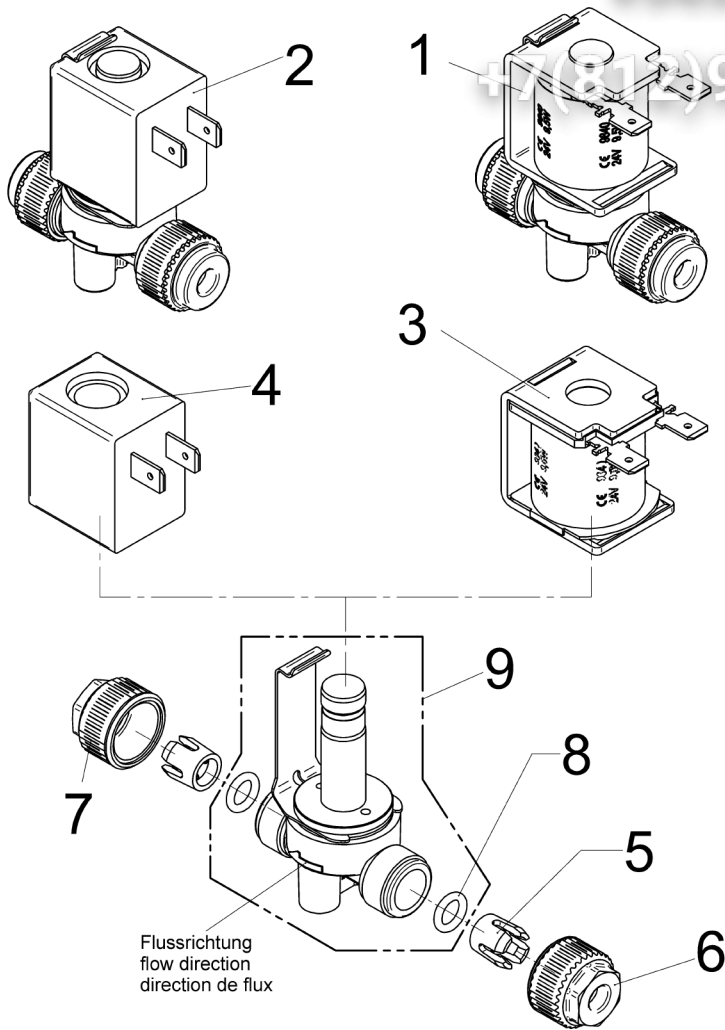
Pos.	Art.-Nr. Art. no.	Bezeichnung Tech-Info Service-Info	Designation Tech-Info Service-Info	EA1	EA2
58	33.4025.6000	Abdeckung Espressopumpe	cover espresso pump	-	-
59	00.0048.0682	Schlauch Schaumsilikon 23,0x3-5 hell 15 mm lang	tube foamed silicone 23,0x3-5 hell 15 mm long	-	-
61	33.2274.1000	Überwurfmutter, weiß, 6mm weiss	union nut, white, 6 mm white	5	-
62	33.2274.2000	Klemmring	clamping ring	-	-
63	33.2274.0000	O-Ring 6,07x1,78 EPDM	O-ring, 6.07x1.78 EPDM	-	-
64	33.2354.6000	Grundkörper Drucksensor	base body pressure sensor	-	-
65	33.4028.3000	Drucksensor 16 bar	pressure sensor 16 bar	-	-
66	33.4107.4000	Nippel Dynamic Milk	plug Dynamic Milk	-	-
67	33.4183.7000	Winkel Stromversorgung Alu	angle	-	-
68	00.0047.2103	Comby-SHB-Mutter-M4-Selbstsichernd-A2K	Comby-SHB-nut-M4-Selbstsichernd-A2K	-	-
70	33.4103.3000	Kaltgerätestecker C20	low-power device plug C20	-	-
71	33.2367.0200	Abstandshalter nur bei Ausführung Serielle Schnittstelle	spacer serial interface only	-	-
B	33.2921.4099	Flügelzellenpumpe balanced	vane type pump balanced	1	-
B	33.4208.3099	Flügelzellenpumpe nur Ausführung USA	vane type pump version USA only	-	-

vsezip.ru

+7(812)987-08-81



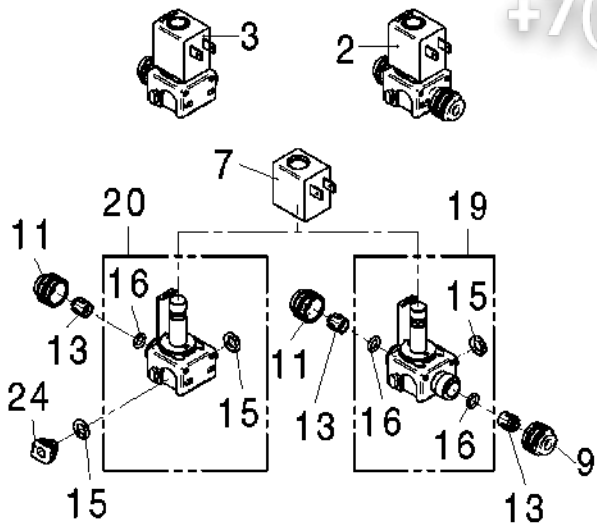
Pos.	Art.-Nr. Art. no.	Bezeichnung Tech-Info Service-Info	Designation Tech-Info Service-Info	EA1	EA2
3	33.2274.7000	Magnetkörper für Ventile 33 2273 5000 33 2274 8000, 33.2500.1000 und 33.2400.7000	magnet body for valves 33 2273 5000 and 33 2274 8000	-	2
4	33.2273.8000	Magnetkörper für Ventil 33.2273.6000	magnet body for valve 33.2273.6000	-	-
5	33.2274.2000	Klemmring für 6er Anschluss (für Ersatzventile 33 2273 9000 und 33 2274 5000)	clamping ring for 6mm connection (for spare valves 33 2273 9000 and 33 2274 5000)	-	5
5	33.2275.2000	Klemmring für 8er Anschluss (für Ersatzventil 33 2274 9000)	clamping ring for 8mm connection (for spare valve 33 2274 9000)	-	5
6	33.2274.1000	Überwurfmutter, weiß, 6mm Farbe: weiss, für 6er Anschluss (für Ersatzventile 33 2273 9000 und 33 2274 5000)	union nut, white, 6 mm for spare valves 33 2273 9000 and 33 2274 5000	-	5
6	33.2275.0000	Überwurfmutter, weiß, 8 mm Farbe: weiss, für 8er Anschluss (für Ersatzventil 33 2274 9000)	union nut, white, 8 mm for spare valve 33 2274 9000	-	5
7	33.2274.4000	Überwurfmutter, schwarz, 6 mm Farbe: schwarz, für 6er Anschluss (für Ersatzventile 33 2273 9000 und 33 2274 5000)	union nut, black, 6 mm for spare valves 33 2273 9000 and 33 2274 5000	-	5
7	33.2275.1000	Überwurfmutter, schwarz, 8 mm Farbe: schwarz, für 8er Anschluss (für Ersatzventil 33 2274 9000)	union nut, black, 8 mm for spare valve 33 2274 9000	-	5
8	33.2274.0000	O-Ring 6,07x1,78 EPDM für 6er Anschluss (für Ersatzventile 33 2273 9000 und 33 2274 5000)	O-ring, 6.07x1.78 EPDM for spare valves 33 2273 9000 and 33 2274 5000	-	5
8	33.2275.3000	O-Ring 8,07x1,78 EPDM für 8er Anschluss (für Ersatzventil 33 2274 9000)	O-ring, 8.07x1.78 EPDM for spare valve 33 2274 9000	-	5
9	33.2273.9000	Ventil 2/2 NW2,5 Hub 0,75-10 bar, o.Spule Ersatzventil ohne Magnet für 33.2273.6000	valve 2/2 id2.5 stroke0.75-10bar no coil spare part w/o magnet	-	2
9	33.2274.5000	Ventil 2/2 NW2,5 Hub 1,2, ohne Spule Ersatzventil ohne Magnet für 33.2273.5000	valve 2/2 NW2.5 stroke 1.2, no solenoid spare part w/o magnet	-	2
9	33.2274.9000	Ventil 2/2 NW4,5 Hub 1,2, ohne Spule Ersatzventil ohne Magnet für 33.2274.8000	valve 2/2 NW4.5 stroke 1.2, no solenoid spare part w/o magnet	-	2
9	33.2500.3000	Ventil 2/2 NW2,5 Hub 0,75, ohne Spule Ersatzventil ohne Magnet für 33.2500.1000	valve 2/2 NW2.5 stroke 0.75, no solenoid	-	-
9	33.2400.8000	Ventil 2/2 NW2,5 Hub 0,75-12 bar, o. Sp Ersatzventil ohne Magnet für 33.2400.7000	valve 2/2 id2.5 stroke0.75-12bar no coil	-	-



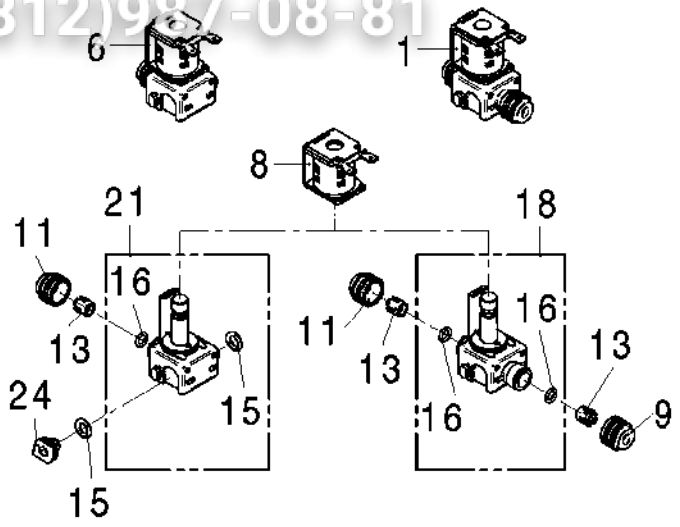
Pos.	Art.-Nr. Art. no.	Bezeichnung Tech-Info Service-Info	Designation Tech-Info Service-Info	EA1	EA2
11	33.4069.2000	Magnetkörper für Ventil 33.4194.0000 3,5 bar Dynamic Milk	magnet body for valve 33.4194.0000 3,5 bar Dynamic Milk	-	2
11	33.4069.1000	Magnetkörper für Ventil 33.2692.0000 Heißwasser 9 KW	magnet body hot water 9 KW	-	-
12	33.4193.9000	2-2_Prop_Ventil_NW_3-0_ohne_Sp ule Ersatzventil ohne Magnet 3,5 bar Dynamic Milk	2-2_Prop_Valve_NW_3-0_without_ Coil spare part w/o valve 3,5 bar Dynamic Milk	-	2
12	33.4069.3000	Prop-Ventil 2/2 NW1,5, o. Spule Ersatzventil ohne Magnet Heißwasser 9 KW	prop. valve 2/2 NW1.5, no solenoid hot water 9 KW	-	-
13	00.0047.2146	Scheibe ISO 7092-10-1.4301	washer ISO 7092-10-1.4301	-	-
14	33.2381.0100	Sechskantmutter	hexagon nut	-	-
15	33.4011.6000	Ventil 2/2 NW1,4 Hub 1,0 NO	valve 2/2 NW1.4 stroke 1.0 NO	-	-
16	33.4190.4000	Grundkörper Ersatzventil ohne Magnet für 33.4107.9000	base body	-	1
16	33.4190.3000	Membrane	membrane	-	-
16	33.4190.4100	Grundkörper Ersatzventil ohne Magnet für 33.4107.9100	base body	-	-

vsezip.ru

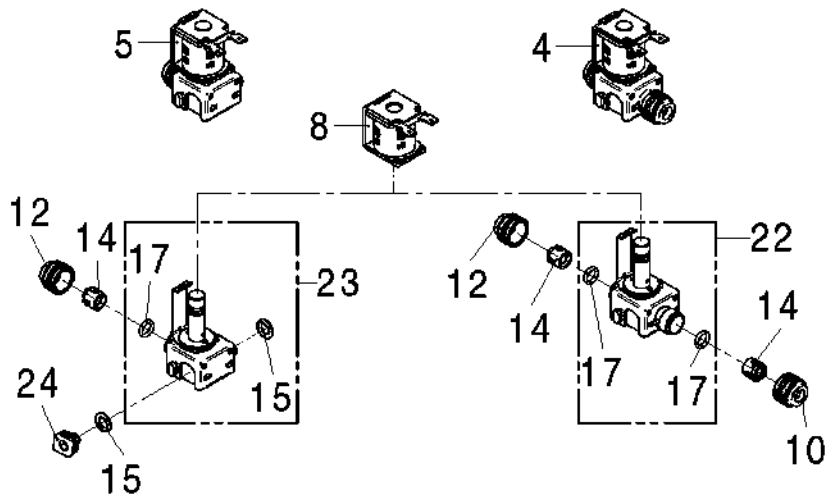
+7(812)987-08-81



NW 2,5



NW 2,5, große Spule

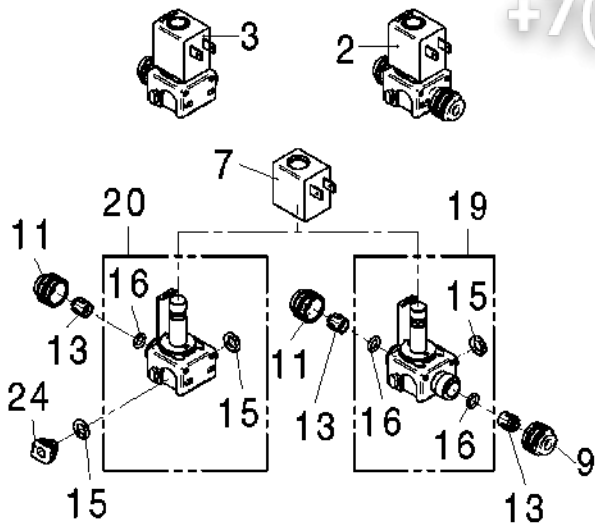


NW 4,5

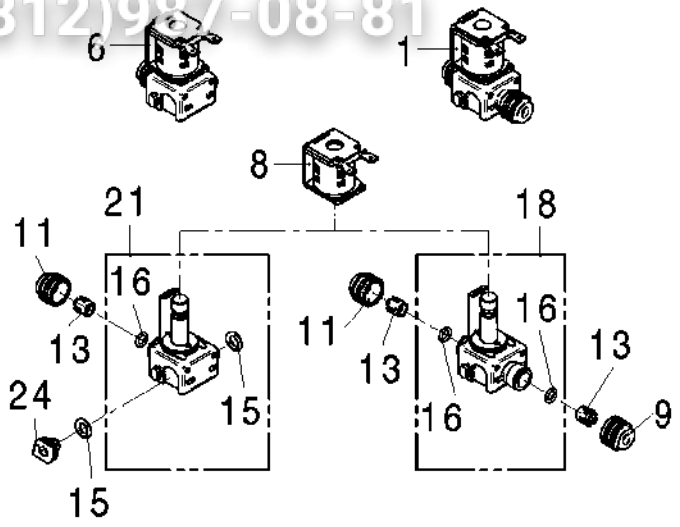
Pos.	Art.-Nr. Art. no.	Bezeichnung Tech-Info Service-Info	Designation Tech-Info Service-Info	EA1	EA2
8	33.2274.7000	Magnetkörper nicht ummantelt, für Ventile 33 2641 4X00 und 33 4081 3X00	magnet body not encased, for spare valves 33 2641 4X00 and 33 4081 3X00	-	-
9	33.2274.1000	Überwurfmutter, weiß, 6mm für Ersatzventil 33 2694 0X00 und 33 4081 4X00	union nut, white, 6 mm for spare valves 33 2694 0X00 and 33 4081 4X00	-	-
10	33.2275.0000	Überwurfmutter, weiß, 8 mm für Ersatzventil 33 2694 1000	union nut, white, 8 mm for spare valve 33 2694 1000	-	-
11	33.2274.4000	Überwurfmutter, schwarz, 6 mm für Ersatzventile 332694 0X00 und 33 4081 4X00	union nut, black, 6 mm for spare valves 332694 0X00 and 33 4081 4X00	-	-
12	33.2275.1000	Überwurfmutter, schwarz, 8 mm für Ersatzventil 33 2694 1000	union nut, black, 8 mm for spare valve 33 2694 1000	-	-
13	33.2274.2000	Klemmring für 6er Anschluss, für Ersatzventile 332694 0X00 und 33 4081 4X00	clamping ring for 6mm connection, for spare valves 332694 0X00 and 33 4081 4X00	-	-
14	33.2275.2000	Klemmring für 8er Anschluss, für Ersatzventil 33 2694 1000	clamping ring for 8mm connection, for spare valve 33 2694 1000	-	-
15	33.4004.2000	O-Ring 7,60x2,40 EPDM	O-ring, 7.60x2.40 EPDM	-	10
16	33.2274.0000	O-Ring 6,07x1,78 EPDM für 6er Anschluss, für Ersatzventile 332694 0X00 und 33 4081 4X00	O-ring, 6.07x1.78 EPDM for 8mm connection, for spare valves 332694 0X00 and 33 4081 4X00	-	-
17	33.2275.3000	O-Ring 8,07x1,78 EPDM für 8er Anschluss, für Ersatzventil 33 2694 1000	O-ring, 8.07x1.78 EPDM for 8mm connection, for spare valve 33 2694 1000	-	-
18	33.4081.4000	Ventil 2/2 NW2,5 verkett., Eing. o.gr.Sp Ersatzventil ohne Spule, verkettbar, Hub 0,75 mm (Eingang) für große Spule	valve 2/2 id2.5linked, in, no large coil spare valve without solenoid, linkable, stroke 0.75 mm (input), for large solenoid	-	2
19	33.2694.0100	Ventil 2/2 NW2,5 verkett., Ausg. o. Sp verkettbar, Ausgang	valve 2/2 i.d.2.5 linked, out no coil linkable, output	2	-
20	33.2694.0200	Ventil 2/2 NW2,5 verkettbar, ohne Spule Ersatzventil, verkettbar, Hub 0,75 mm	valve 2/2 NW2.5, linked, no solenoid spare valve, linkable, stroke 0.75 mm	-	-
21	33.4081.4200	Ventil 2/2 NW2,5 verkett., o. gr. Spule Ersatzventil ohne Spule, verkettbar, Hub 0,75 mm, für große Spule	valve 2/2 i.d.2.5 linked, no large coil spare valve without solenoid, linkable, stroke 0.75 mm, for large solenoid	-	2
22	33.2694.1000	Ventil 2/2 NW4,5 verkett., Eingang o. Sp Ersatzventil ohne Spule, verkettbar, Hub 1,20 mm (Eingang), für große Spule	valve 2/2 i.d.4.5 linked, in no coil spare valve without solenoid, linkable, stroke 1.20 mm (input), for large solenoid	-	2
23	33.2694.1200	Ventil 2/2 NW4,5 verkett., o. gr. Spule Ersatzventil ohne Spule, verkettbar, Hub 1,20 mm, für große Spule	valve 2/2 i.d.4.5 linked, no large coil spare valve without solenoid, linkable, stroke 1.20 mm, for large solenoid	2	-

vsezip.ru

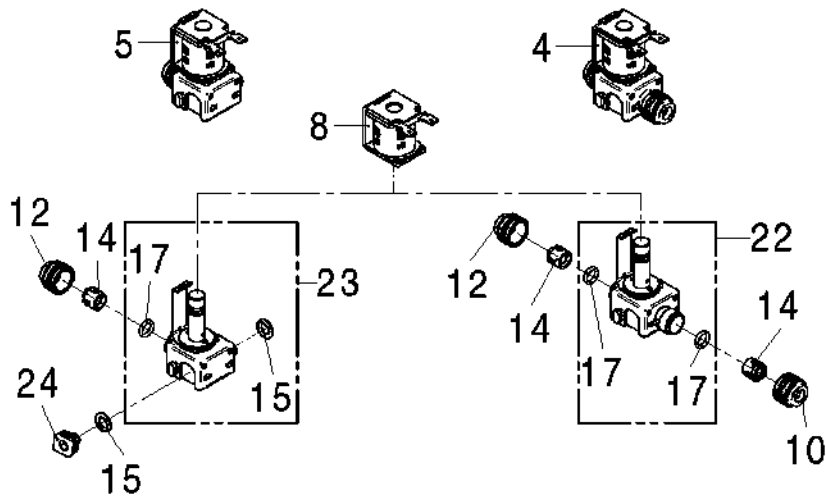
+7(812)987-08-81



NW 2,5



NW 2,5, große Spule

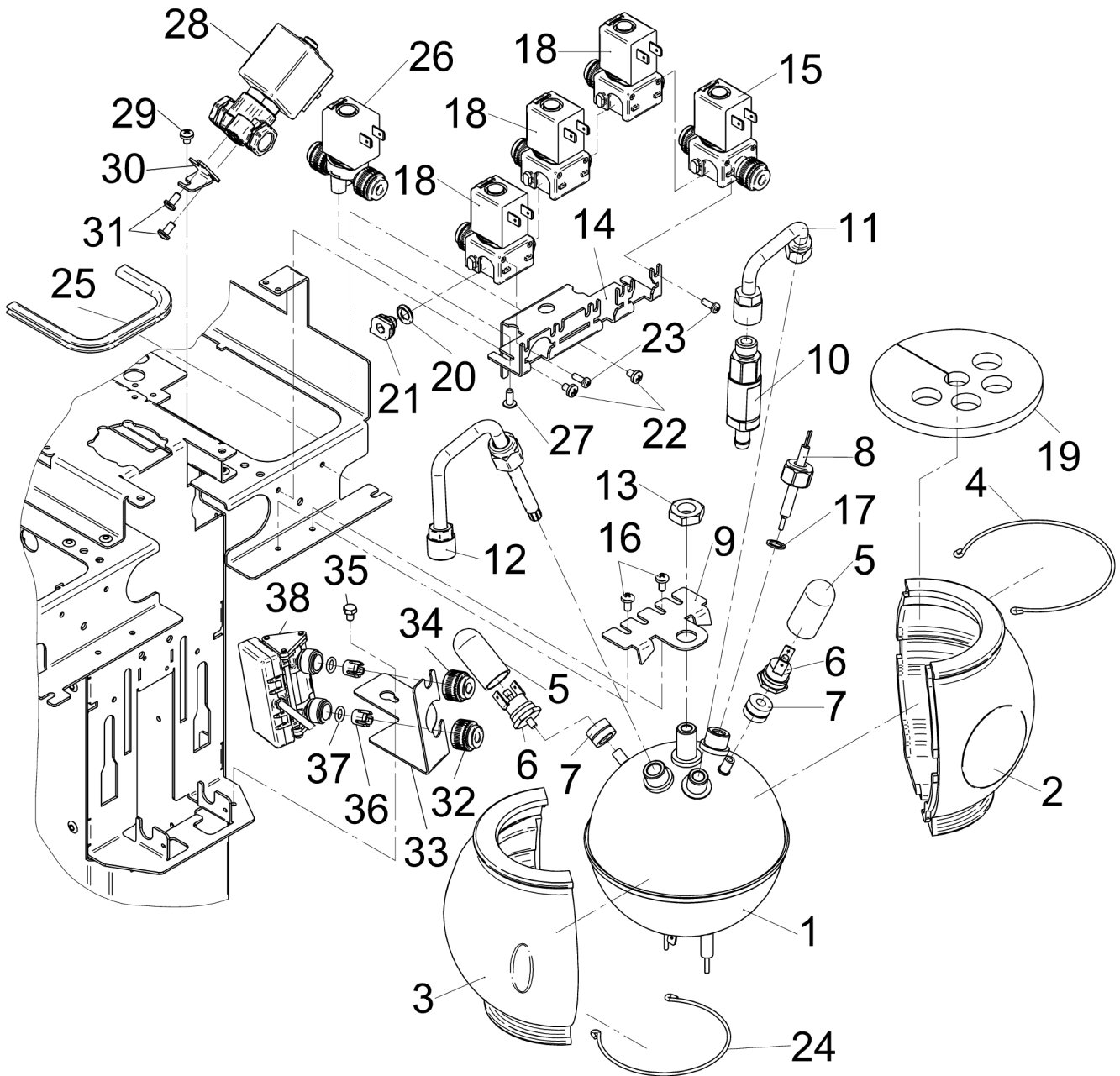


NW 4,5

Pos.	Art.-Nr. Art. no.	Bezeichnung Tech-Info Service-Info	Designation Tech-Info Service-Info	EA1	EA2
24	33.2641.5000	Verschlussstopfen	locking stopper	-	5

vsezip.ru

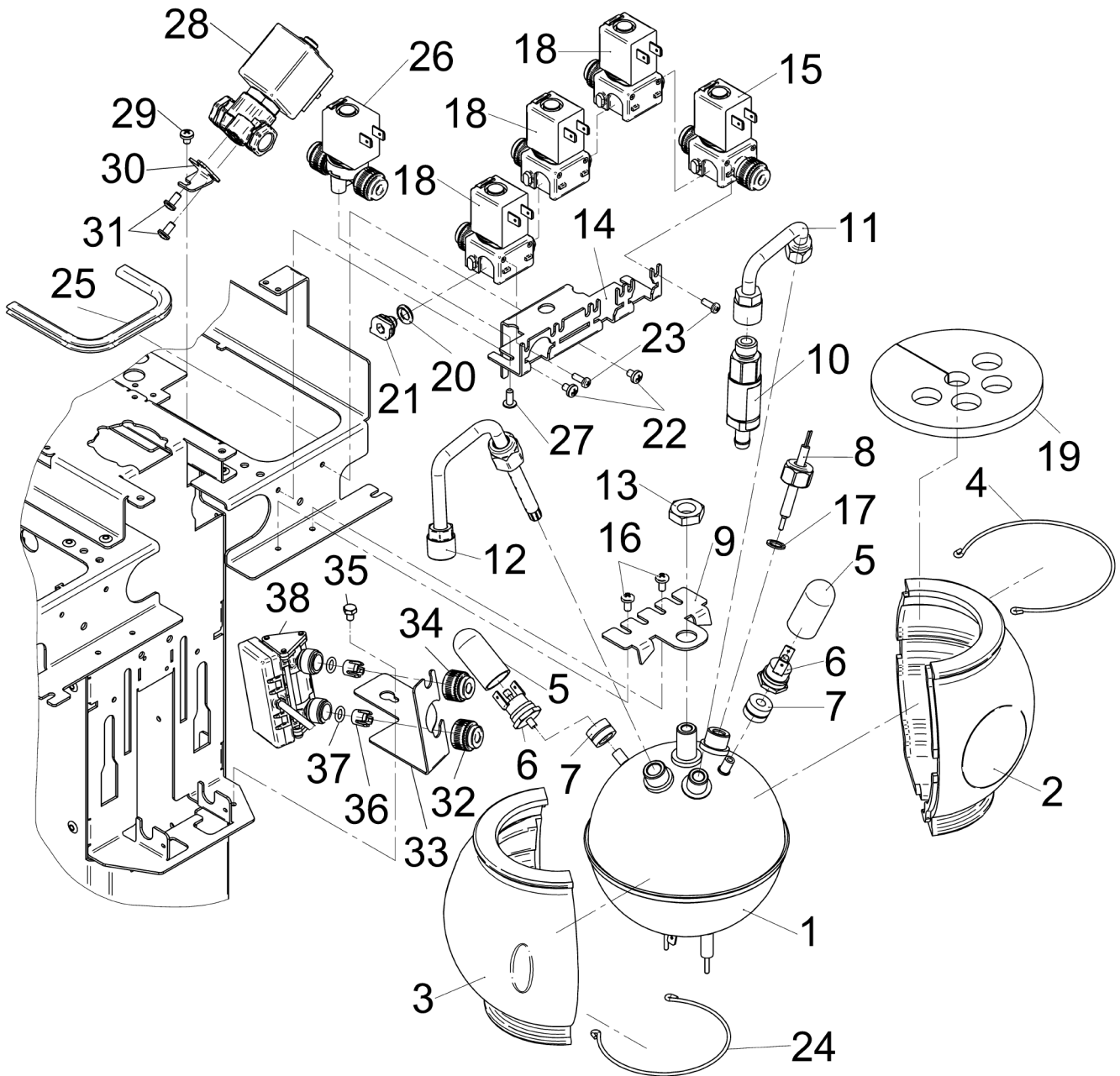
+7(812)987-08-81



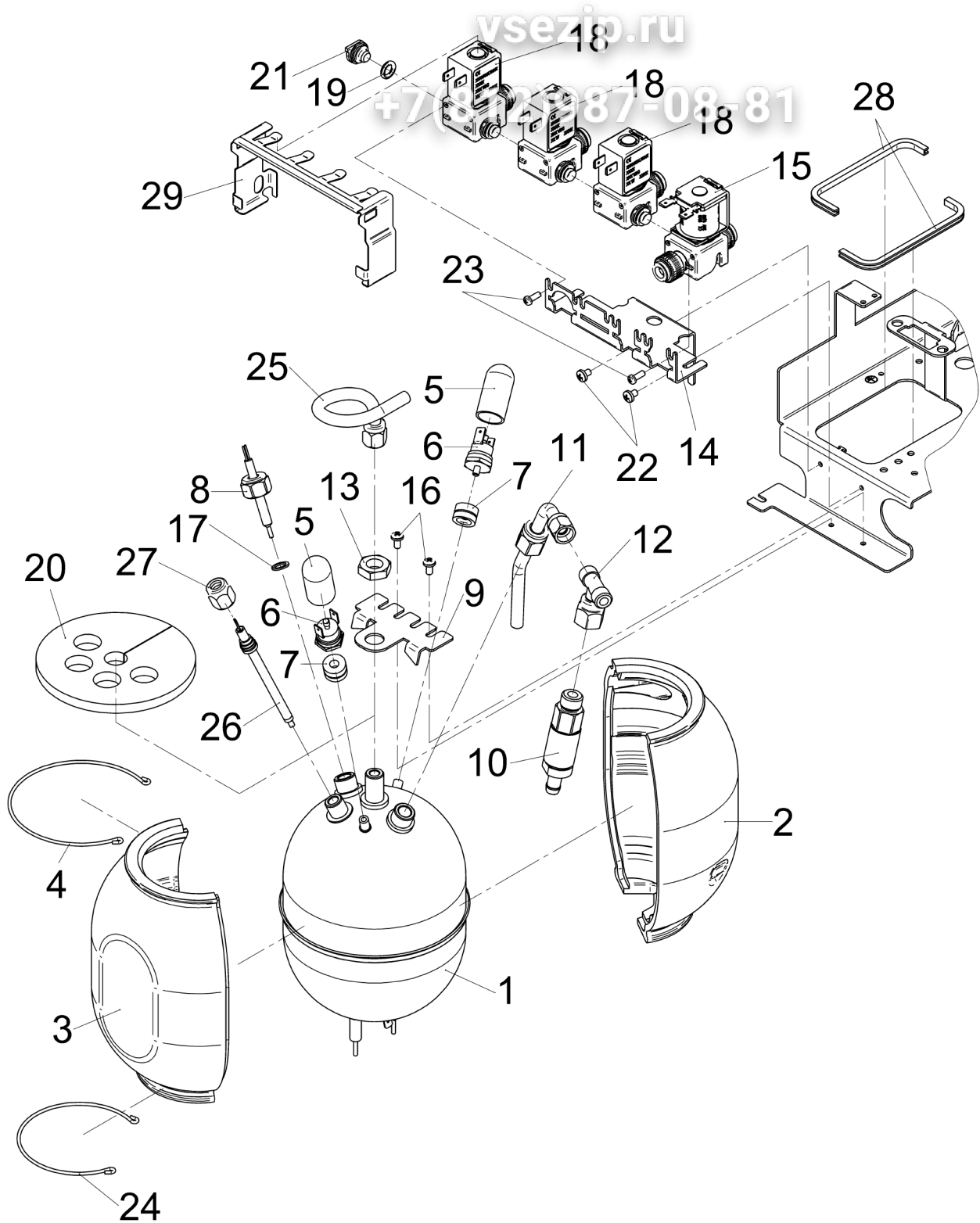
Pos.	Art.-Nr. Art. no.	Bezeichnung Tech-Info Service-Info	Designation Tech-Info Service-Info	EA1	EA2
1	33.2276.6099	HW-Boiler 0,8 L, 230 V-2900 W	hot water boiler 0.8L, 230V-2900W	-	-
1	33.2276.7099	HW-Boiler 0,8 L, 230 V-2700 W, UK mit Zertifikat, für UK	hot water boiler 0.8 L, 230 V-2700 W, UK with certificate for UK	-	-
1	33.2276.9099	HW-Boiler 0,8 L, 200 V-2900 W nur Ausführung Japan	hot water boiler 0.8 L, 200 V-2900 W only for Japan model	-	-
1	33.4082.0099	HW-Boiler 1,0 L, 400 V-6000 W	hot water boiler 1.0 L, 400 V-6000 W	-	-
2	33.2616.3100	Isolierung mit Loch, 0,8 Liter	insulation with hole 0,8 litres	-	-
2	33.4135.1100	Isolierung mit Loch, 1,0 Liter	insulation with hole 1,0 litres	-	-
3	33.2616.3000	Isolierung ohne Loch, 0,8 Liter	insulation without hole 0,8 litres	-	-
3	33.4135.1000	Isolierung ohne Loch, 1,0 Liter	insulation without hole 1,0 litres	-	-
4	33.4003.6000	Bügel, Metall 93,5 mm	bracket, metal 93.5 mm	-	-
5	33.2263.5000	Schutztülle	protective sleeve	-	-
6	33.2688.7000	Sicherheitstemperaturbegrenzer max. Anzugsmoment 100 Ncm	safety temperature limiter max. fastening torque 100 Ncm	-	-
7	33.7006.5135	Klixonbefestigung	Klixon mount	-	-
8	33.2629.4100	Temperaturfühler NTC, Ansprechzeit kurz	temperature sensor NTC, fast response time	-	-
9	33.2315.4200	Winkel Kesselhalterung	angle boiler support	-	-
10	33.2297.0099	Sicherheitsventil 16 bar	safety valve 16 bar	-	1
10	33.2297.0199	Sicherheitsventil 16 bar, UK Zertifikat	safety valve 16 bar, UK certificate	-	-
11	33.2298.7000	Rohr komplett	pipe compl.	-	-
12	33.2272.1000	Rohr, kpl. Heißwasser	pipe, compl. hot water	-	1
13	33.2254.5000	Sechskantmutter M12x1-SW17	hexagon nut M12x1-SW17	-	-
14	33.2642.5000	Winkel Ventilhalterung	angle valve fastening	-	-

vsezip.ru

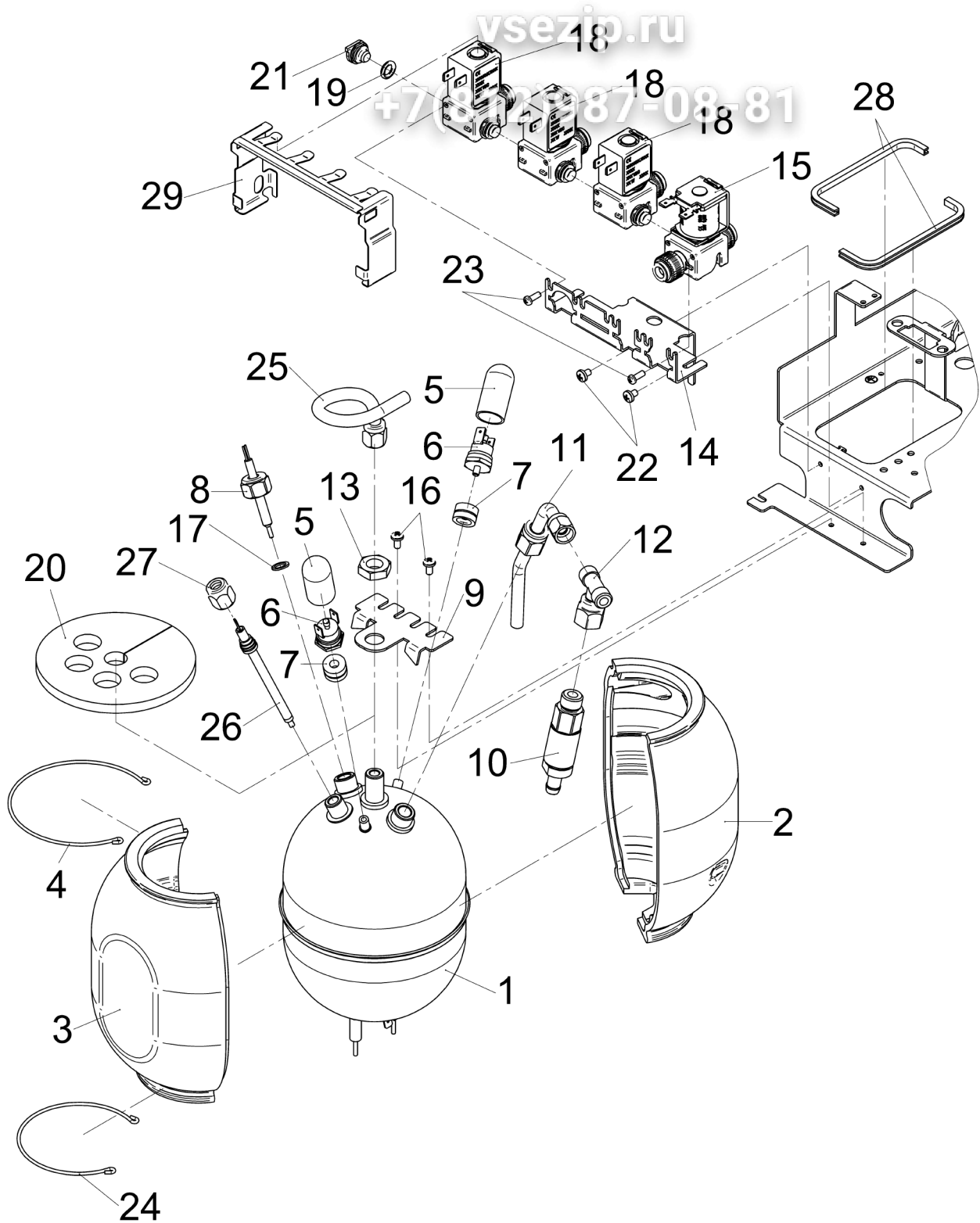
+7(812)987-08-81



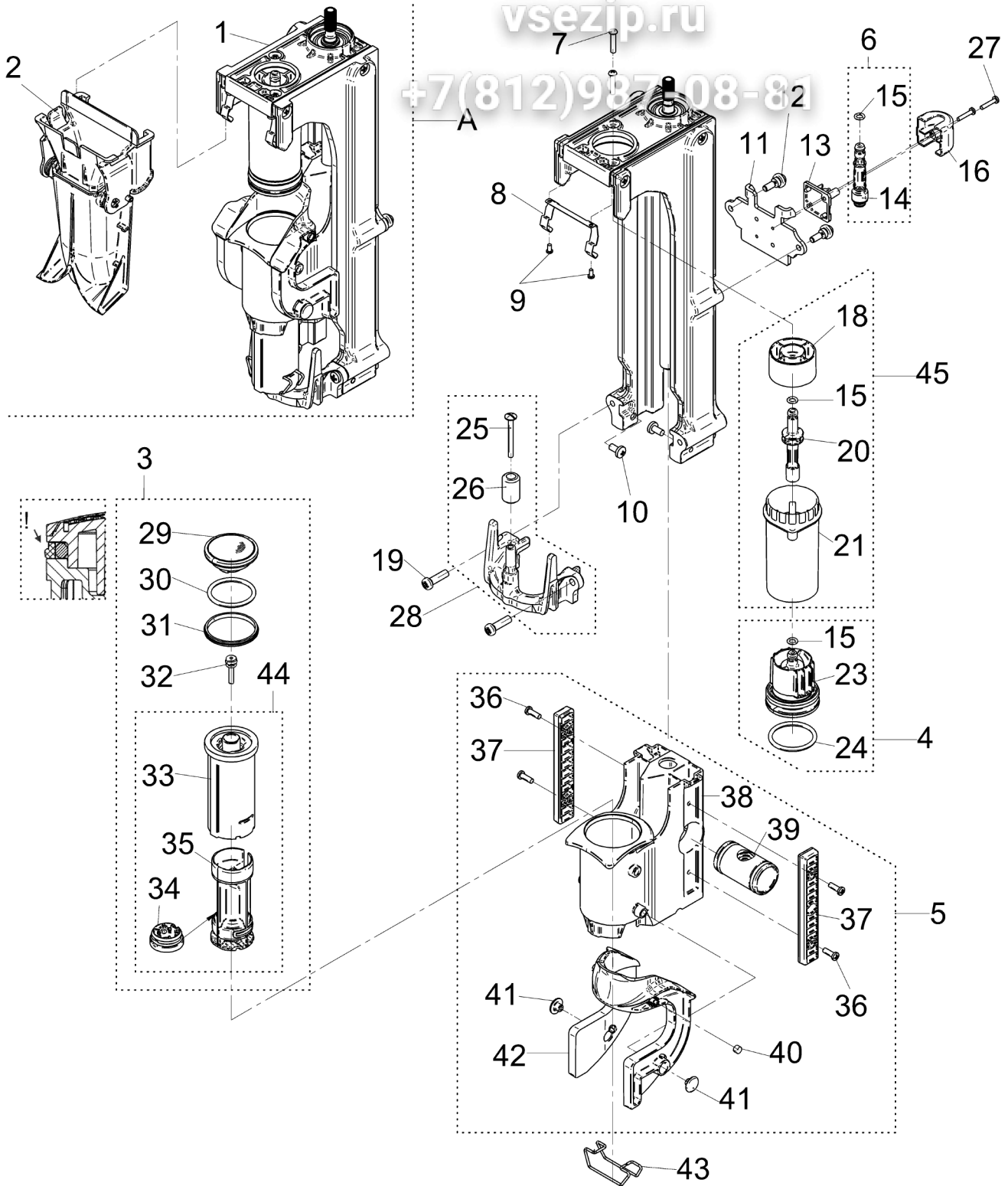
Pos.	Art.-Nr. Art. no.	Bezeichnung Tech-Info Service-Info	Designation Tech-Info Service-Info	EA1	EA2
16	00.0047.3356	Flkpf-Schraube ISO 7045-M 4x 5-1.4301-H	pan head screw ISO 7045-M 4x 5-1.4301-H	-	-
17	33.7006.8423	Dichtung D 11x8x1,5- Cu	seal	-	-
19	33.2644.4000	Kesselisolierung, Deckel	boiler insulation, lid	-	-
22	00.0047.3355	Flkpf-Schraube ISO 7045-M 4x 4-1.4301-H	pan head screw ISO 7045-M 4x 4-1.4301-H	-	-
23	00.0047.3675	EJOT DELTA PT-Schraube WN 5412-H35x10 A2	oval head tapping screw, for plastic D 3	-	-
24	33.4003.7000	Bügel, Metall 79 mm	bracket, metal 79 mm	-	-
25	00.0048.0093	Kantenschutz PVC schwarz Klemb. 1,0 mm 175 mm lang	edge protection PVC black clamp. 1, 0 mm 175 mm long	-	-
27	00.0047.3653	EJOT PT-Schraube KA 40x10 WN 1411-A2	EJOT PT-screw KA 40x10 WN 1411-A2	-	-
29	00.0047.3356	Flkpf-Schraube ISO 7045-M 4x 5-1.4301-H	pan head screw ISO 7045-M 4x 5-1.4301-H	-	-
30	33.4189.5000	Winkel, Ventilbefestigung	angle, valve mount	-	-
31	00.0047.3361	Flkpf-Schraube ISO 7045-M 4x 8-1.4301-H	pan head screw ISO 7045-M 4x 8-1.4301-H	-	-
32	33.2274.1000	Überwurfmutter, weiß, 6mm	union nut, white, 6 mm	-	-
33	33.4189.4000	Befestigungsplatte	fastening plate	-	-
34	33.2274.4000	Überwurfmutter, schwarz, 6 mm	union nut, black, 6 mm	-	-
35	00.0047.1400	Sechskant-Shr. ISO 4017-M 4x 6-1.4301	hexagon-screw ISO 4017-M 4x 6-1.4301	-	-
36	33.2274.2000	Klemmring	clamping ring	-	-
37	33.2274.0000	O-Ring 6,07x1,78 EPDM	O-ring, 6.07x1.78 EPDM	-	-
38	33.4159.6000	Ultrasonic-flow-sensor	Ultrasonic-flow-sensor	-	-



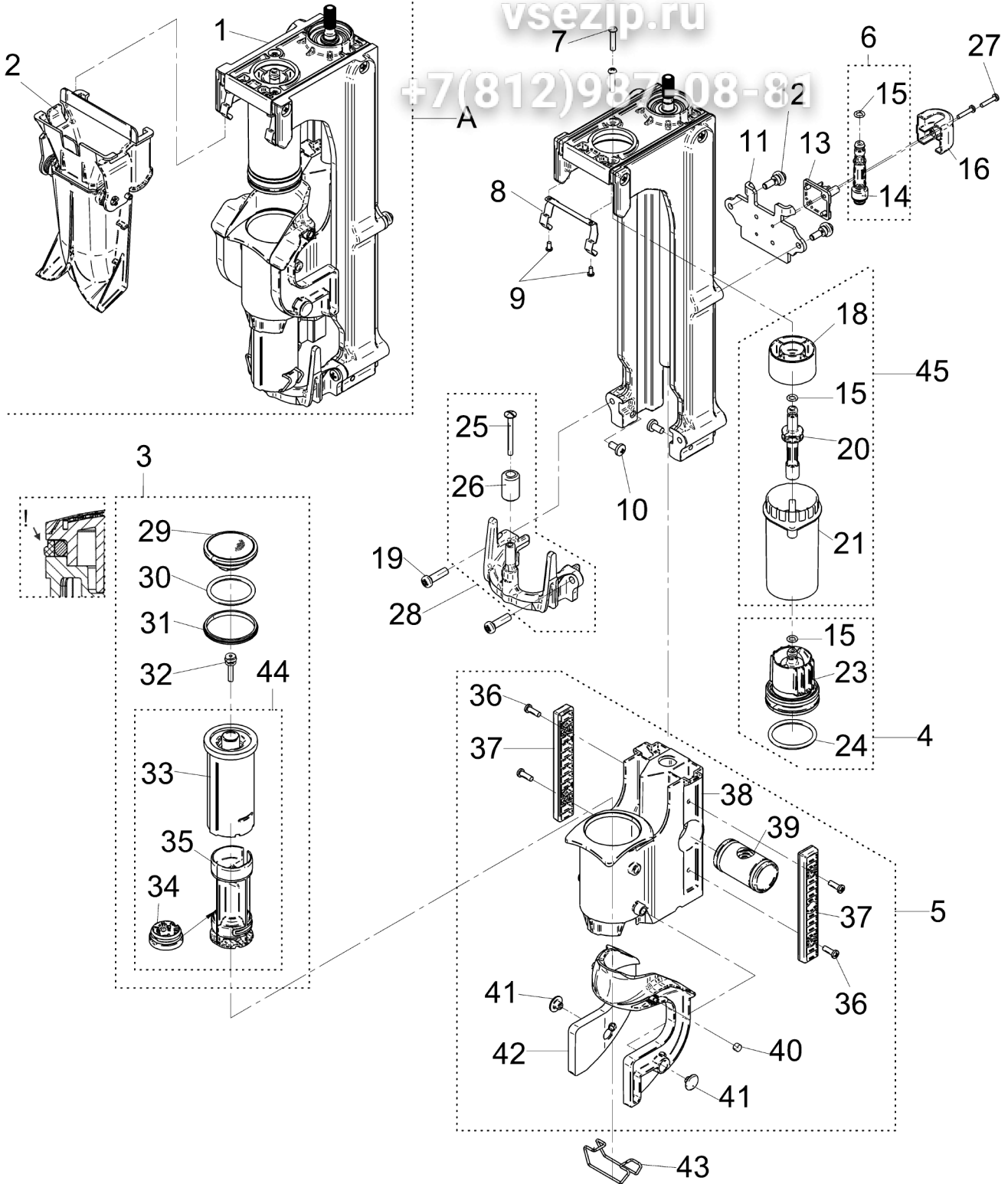
Pos.	Art.-Nr. Art. no.	Bezeichnung Tech-Info Service-Info	Designation Tech-Info Service-Info	EA1	EA2
1	33.2277.6099	Dampfkessel 1,2 L, 230 V-2900 W 240 V-3,158 kW/220 V-2,653 kW/208 V-2,372 kW	steam boiler 1.2 L, 230 V-2900 W 240 V-3,158 W/220 V-2,653 W/ 208 V-2,372 W	-	-
1	33.2277.7099	Dampfkessel 1,2 L, 230 V-2700 W, UK	steam boiler 1.2 L, 230 V-2700 W, UK	-	-
1	33.2277.9099	Dampfkessel 1,2 L, 200 V-2900 W nur Ausführung Japan	steam boiler 1.2 L, 200 V-2900 W only for Japan model	-	-
1	33.2277.3099	Dampfkessel 1,2 L, 240 V-5350 W nur Ausführung USA	steam boiler 1.2 L, 240 V-5350 W only for USA model	-	-
2	33.2616.2100	Isolierung mit Loch	insulation with hole	-	-
3	33.2616.2000	Isolierung	insulation	-	-
4	33.4003.6000	Bügel, Metall 93,5 mm	bracket, metal 93.5 mm	-	-
5	33.2263.5000	Schutztülle	protective sleeve	-	10
6	33.2688.7000	Sicherheitstemperaturbegrenzer max. Anzugsmoment 100 Ncm	safety temperature limiter max. fastening torque 100 Ncm	-	5
7	33.7006.5135	Klixonbefestigung	Klixon mount	-	2
8	33.2629.4000	Temperaturfühler NTC, Ansprechzeit kurz	temperature sensor NTC, fast response time	-	1
10	33.2879.9199	Sicherheitsventil 5 bar, UK Zertifikat	safety valve 5 bar, UK certificate	-	-
10	33.2879.9099	Sicherheitsventil 5 bar	safety valve 5 bar	-	1
11	33.2298.6000	Rohr komplett	pipe compl.	-	-
12	33.2646.6000	Verschraubung, T	threaded connector, T	-	1
13	33.2254.5000	Sechskantmutter M12x1-SW17	hexagon nut M12x1-SW17	-	-
14	33.2642.5000	Winkel Ventilhalterung	angle valve fastening	-	-
16	00.0047.3356	Flüpf-Schraube ISO 7045-M 4x 5-1.4301-H	pan head screw ISO 7045-M 4x 5-1.4301-H	-	-
17	33.7006.8423	Dichtung 8x11,5x1 Cu	seal 8x11,5x1 Cu	-	10



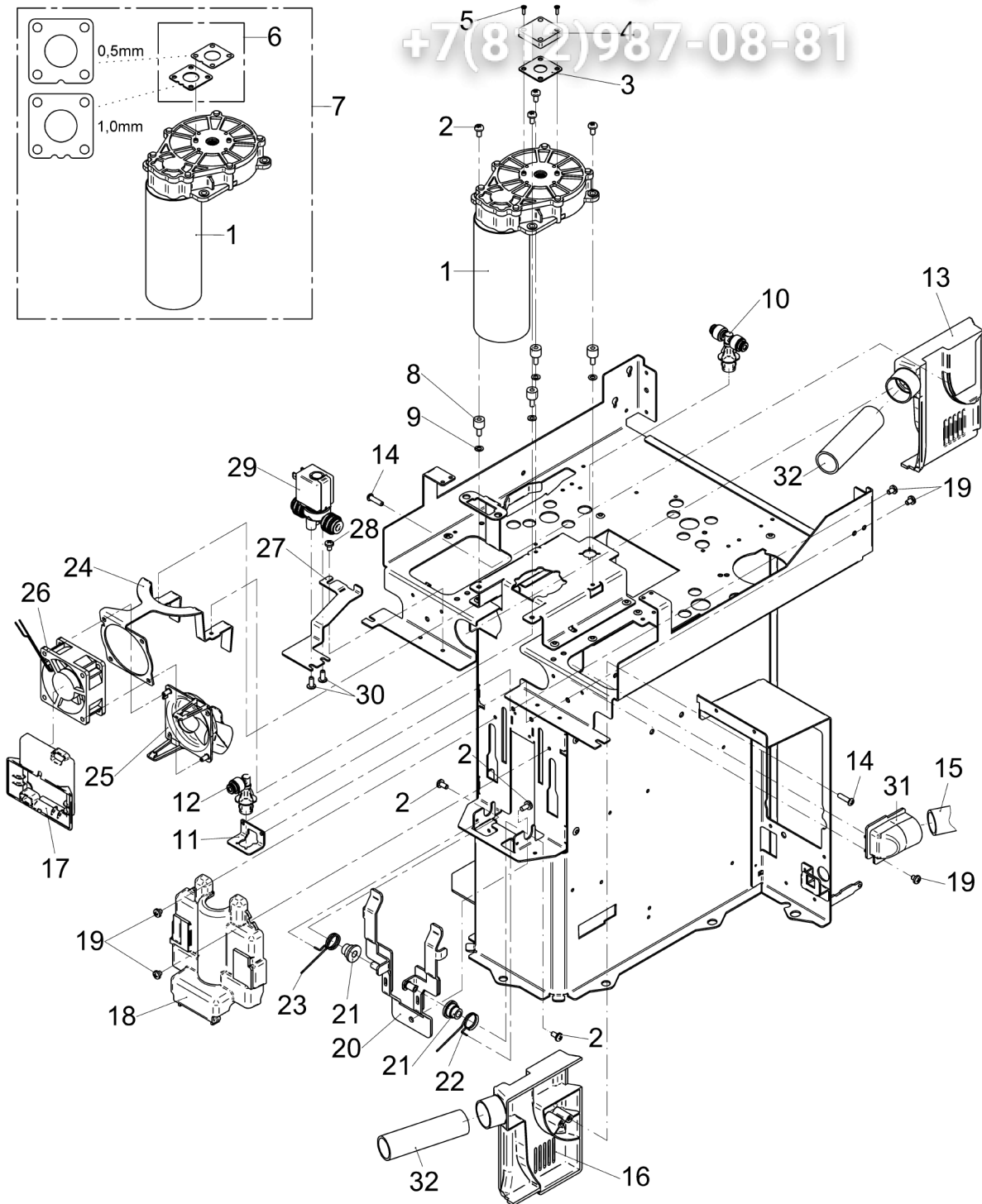
Pos.	Art.-Nr. Art. no.	Bezeichnung Tech-Info Service-Info	Designation Tech-Info Service-Info	EA1	EA2
20	33.2644.4000	Kesselsolierung, Deckel	boiler insulation lid	-	-
22	00.0047.3355	Flkopf-Schraube ISO 7045-M 4x 4-1.4301-H	pan head screw ISO 7045-M 4x 4-1.4301-H	-	-
23	00.0047.3675	EJOT DELTA PT-Schraube WN 5412-H35x10 A2	oval head tapping screw, for plastic D 3	-	-
24	33.4003.7000	Bügel, Metall 79 mm	bracket, metal 79 mm	-	-
25	33.2904.7000	Schlauch 5,0x1,5, PTFE, komplett	hose 5.0x1.5, PTFE, compl.	-	1
26	33.2820.5100	Elektrode komplett	electrode compl.	-	5
27	33.2290.6000	Überwurfmutter M12x1	union nut M12x1	-	5
28	00.0048.0090	Kantenschutz PE natur für Bl.st.1, 3-2,2 125 mm lang	edge protection PE natur 1,3-2,2 125 mm long	-	-
29	33.4137.9000	Winkel Erdung Plunger	angle grounding, plunger	-	-



Pos.	Art.-Nr. Art. no.	Bezeichnung Tech-Info Service-Info	Designation Tech-Info Service-Info	EA1	EA2
2	33.2804.0000	HD-Brüher komplett	HD brewer compl.	1	-
2	33.2919.3099	Pulvertrichter komplett HD, nur Ersatzteil	powder funnel compl. spare part only	1	-
3	33.2920.5000	Kolben, unten komplett HD, nur Ersatzteil	piston, bottom compl. spare part only	1	-
4	33.2920.6000	Siebträger, oben komplett HD, nur Ersatzteil	portafilter, top compl. spare part only	1	-
5	33.2920.7000	Brühkammer komplett HD, nur Ersatzteil	brewing chamber	-	-
6	33.2920.8000	Ersatzteilset, Wasseranschluss	spare parts set, water connection	1	-
7	00.0047.3661	EJOT PT-Schraube KA 40x20-WN 1412-A2	EJOT PT-screw KA 40x25-WN 1412-A2	-	-
8	33.7006.0887	Federblech Pulvertrichter	spring plate powder hopper	-	-
9	33.7006.2082	Linsenkopfschraube DIN7500CE-M3x6-Z	oval head screw DIN7500CE-M3x6-Z	-	-
10	00.0047.0946	Zylinderschraube DIN 7984-M 5x10-A2	Cylinder head screw DIN 7984-M 5x10-A2	-	-
12	33.7006.0929	Bolzen, Verriegelung	bolt, lock	-	-
13	33.7006.0884	Halterplatte Anschluss Brühwasser	support plate connection brewing water	-	-
14	33.7006.0856	Wasseranschluss komplett	water connections compl.	-	-
15	33.0398.4000	O-Ring 5,28x1,78 EPDM SAG Nr. 062693 gefettet mit Molykotte 111, Mat.-Nr. 00 0048 7705	O-ring, 5.28x1.78 EPDM	5	-
16	33.7006.0883	Abdeckung Anschluss Brühwasser	cover connection brewing water	-	-
19	00.0047.0105	Zylinderschraube ISO 7048-M 6x20-A2	cheese head screw ISO 1207-M 4x12-1.4301	-	-
24	33.7006.0893	O-Ring 34,29x5,33 MVQ	O-ring, 34.29x5.33 MVQ	5	-
25	33.7006.0923	Becherschraube M4x40 Inox	round head screw	-	-
26	33.7007.4486	Hülse Rückhaltevorrichtung	sleeve restraining device	2	-



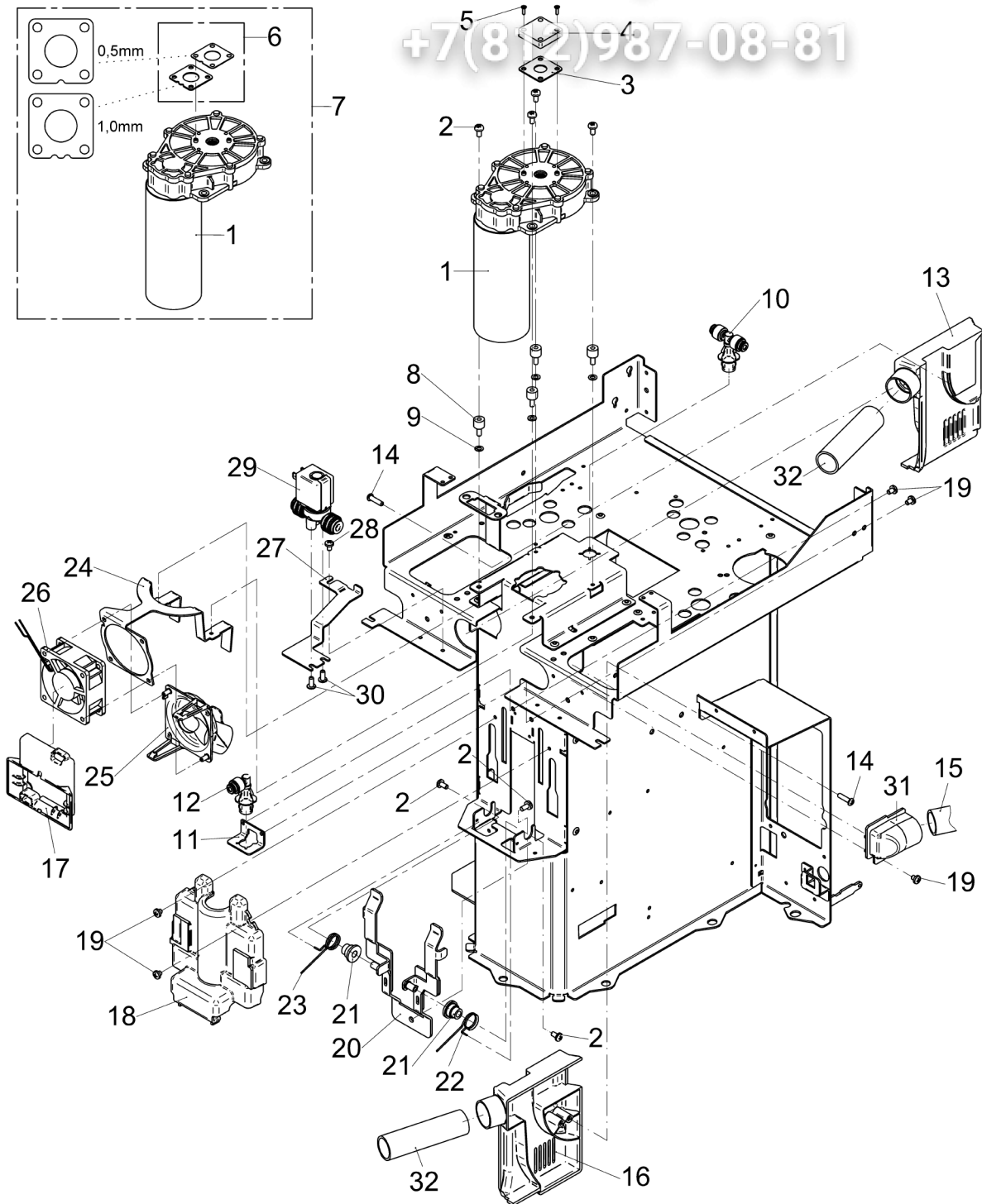
Pos.	Art.-Nr. Art. no.	Bezeichnung Tech-Info Service-Info	Designation Tech-Info Service-Info	EA1	EA2
27	00.0047.3326	Flkpf-Schraube ISO 7045-M 3x20-1.4301-H	pan head screw ISO 7045-M 3x20-1.4301-H	-	-
29	33.7006.0847	Siebträger, unten, geschweißt	portafilter, bottom, welded	1	-
30	33.1290.8000	O-Ring 32,92x3,53	O-ring 32.92x3.53	5	-
31	33.1291.0000	Dichtring	sealing ring	5	-
36	00.0047.3655	EJOT PT-Schraube KA 40x12-WN 1412-A2	EJOT PT-screw KA 40x25-WN 1412-A2	-	-
37	33.7006.0877	Gleiter	glide	-	-
39	33.7006.0927	Spindelmutter Tr14x3 POM	spindle nut	-	-
44	33.7006.0916	Halterung Kolben unten komplett	holder piston bottom, compl.	-	-
45	33.2920.3000	Halterung Kolben oben	holder upper piston	1	-



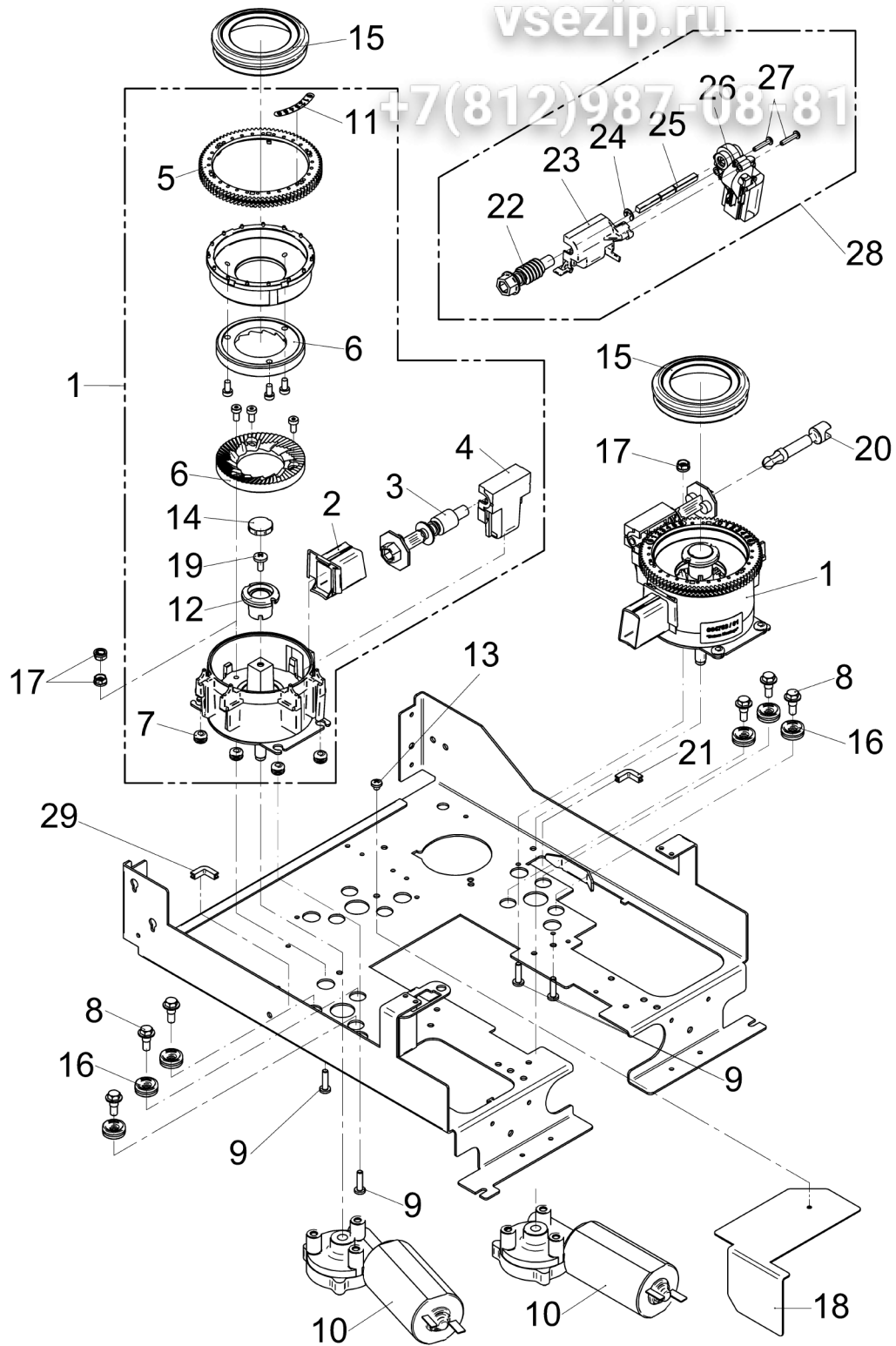
Pos.	Art.-Nr. Art. no.	Bezeichnung Tech-Info Service-Info	Designation Tech-Info Service-Info	EA1	EA2
2	00.0047.3361	Flkpf-Schraube ISO 7045-M 4x 8-1.4301-H Anzugsmoment 0,3 Nm	pan head screw ISO 7045-M 4x 8-1.4301-H fastening torque 0.3 Nm	-	-
3	33.2647.1100	Blech, Abstandshalter 0,5 mm	plate, spacer 0.5 mm	-	-
3	33.2647.1000	Blech, Abstandshalter 1,0 mm	plate, spacer 1.0 mm	-	-
4	33.2433.0000	Winkelsensor	angle sensor	1	-
5	00.0047.3664	EJOT PT-Schraube KA 25x10-WN 1411-A2	EJOT PT-screw KA 25x10 WN 1411-A2	-	-
6	33.2908.1000	Set, Distanzbleche 0,5 mm + 1,0 mm	set, spacers 0.5 mm + 1.0 mm	-	-
7	33.2908.2000	Brüherantrieb mit Set Distanzbleche	brewer drive with set of spacers	-	-
8	33.2592.8000	Puffer	buffer	-	-
9	00.0047.2141	Scheibe ISO 7092- 4-1.4301	washer ISO 7092- 4-1.4301	-	-
10	33.7006.0905	Buchse Steckanschluss L-Stück	bushing plug-in connection elbow	-	-
10	33.7006.0906	Buchse, Steckanschluss T-Stück, Jet-Option	bushing, plug-in connection tee piece, jet option	1	-
11	33.2439.0000	Winkel Brühwasseranschluss	angle brewing water connection	-	-
12	33.7006.0905	Buchse L-Stück	bushing L-piece	-	-
13	33.4020.6000	Brüherführung, rechts	brewer guide, right	-	-
14	00.0047.3629	EJOT PT-Schraube KA 40x16-WN 1412-A2	EJOT PT-screw KA 40x16-WN 1412-A2	-	-
16	33.4020.5000	Brüherführung, links	brewer guide, left	-	-
17	33.2642.8000	Elastomerteil Ventilator	elastomere part fan	-	-
18	33.4021.7000	Abdeckung	cover	-	-
19	00.0047.3355	Flkpf-Schraube ISO 7045-M 4x 4-1.4301-H	pan head screw ISO 7045-M 4x 4-1.4301-H	-	-

vsezip.ru

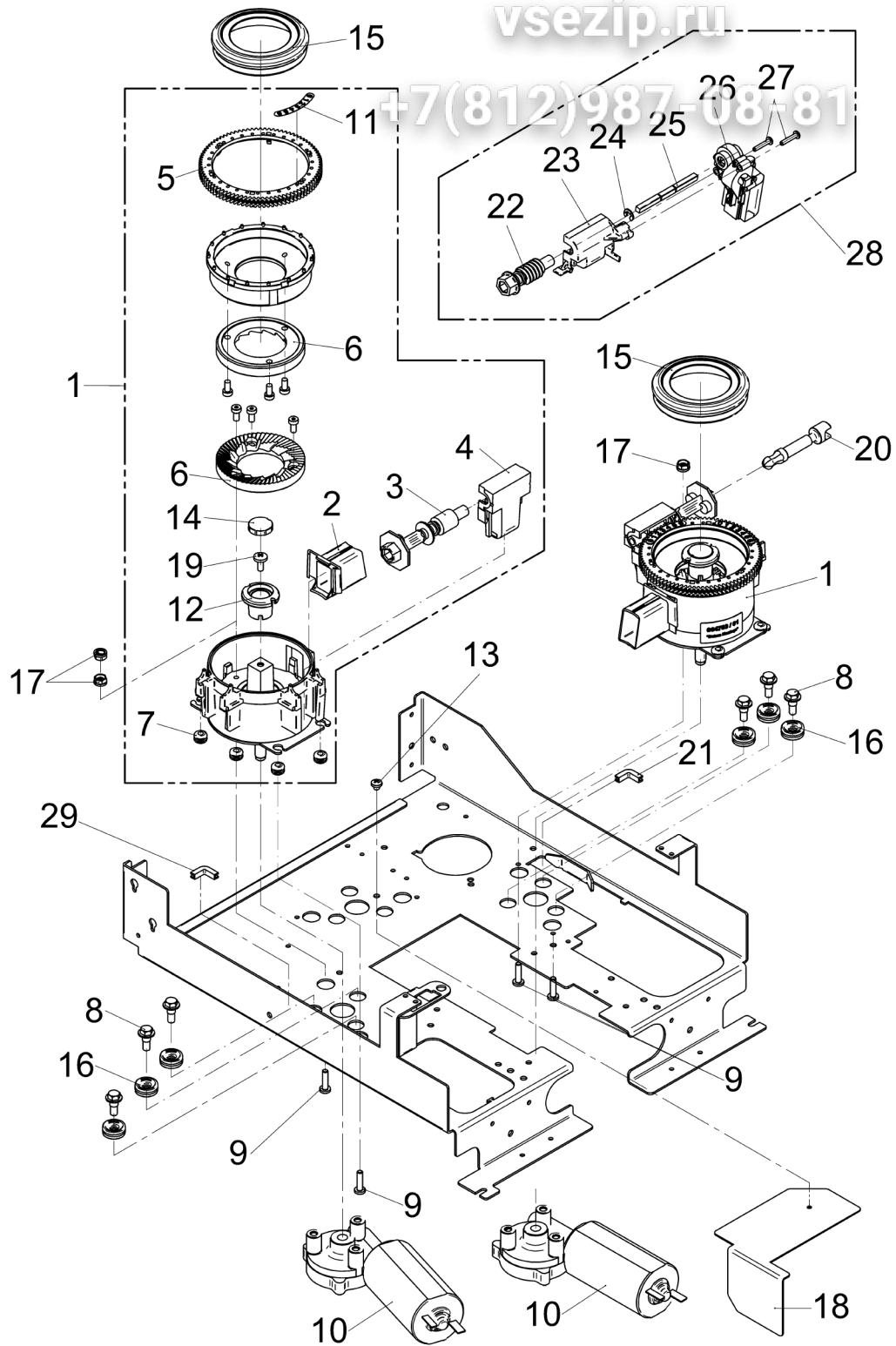
+7(812)987-08-81



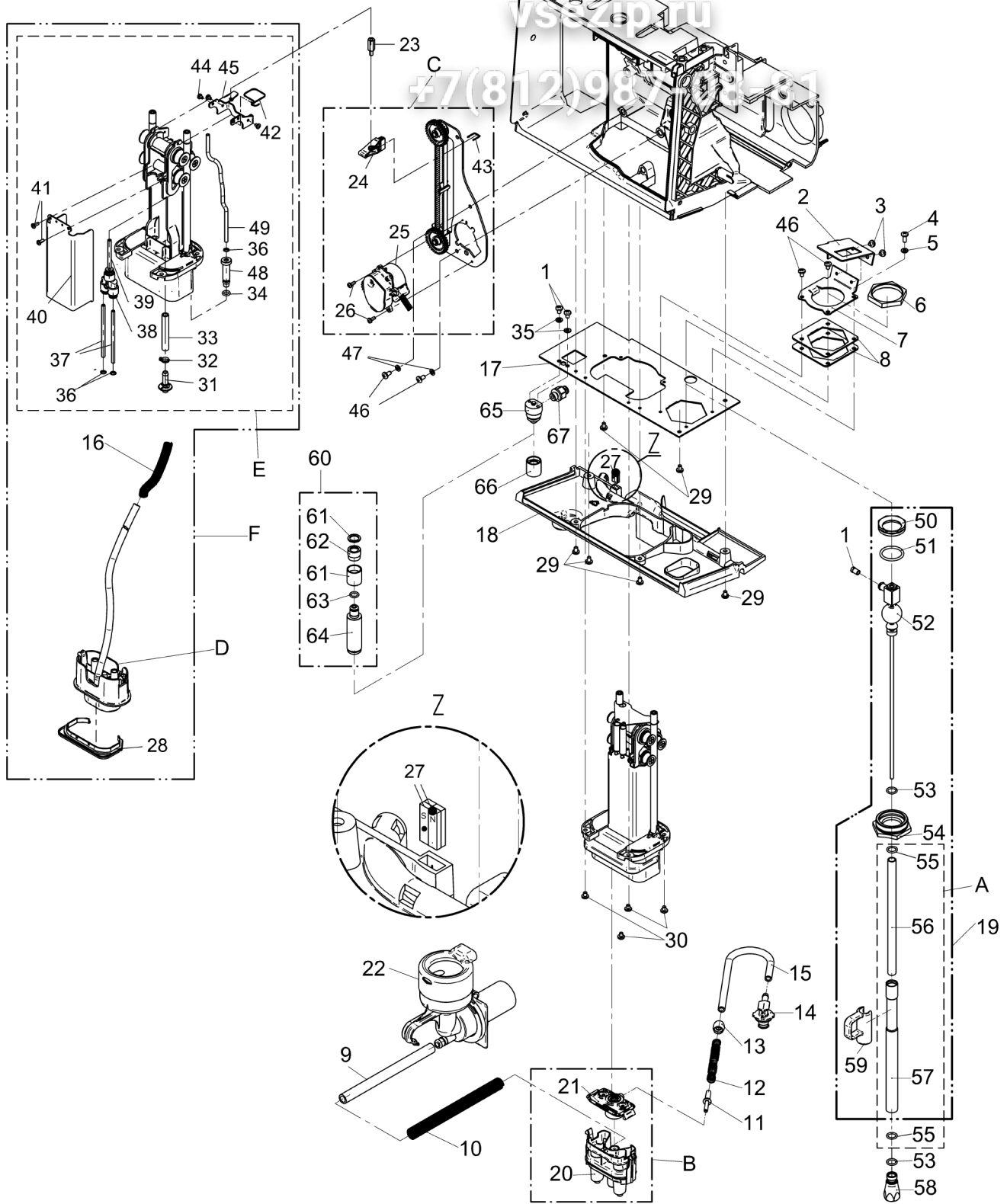
Pos.	Art.-Nr. Art. no.	Bezeichnung Tech-Info Service-Info	Designation Tech-Info Service-Info	EA1	EA2
20	33.2855.6000	Verriegelung, Brüher kpl.	lock, brewer compl.	-	-
21	33.4020.7000	Rolle	roller	-	-
22	33.7006.5197	Feder, rechts	spring, right	-	-
23	33.7006.5198	Feder, links	spring, left	-	-
24	33.4019.9000	Winkel Halterung Ventilator	angle holder, fan	-	-
25	33.4020.4000	Ventilatorverteiler	fan manifold	-	-
26	33.2588.3000	Ventilator 24 V, low noise	fan 24 V, low noise	-	-
27	33.4021.8000	Winkel Brüherventil	angle Brewing valve	-	-
28	00.0047.3358	Flkupf-Schraube ISO 7045-M 4x 6-1.4301-H	pan head screw ISO 7045-M 4x 6-1.4301-H	-	-
30	00.0047.3653	EJOT PT-Schraube KA 40x10 WN 1411-A2	EJOT PT-screw KA 40x10 WN 1411-A2	-	-
31	33.4027.8000	Verbindungsstück Entlüftung, Choc	connector piece vent, Choc	-	-
32	00.0048.0042	Ablaufschlauch DN 19 PP grau 95 mm lang	discharge hose DN 19 PP grey 95 mm long	-	-



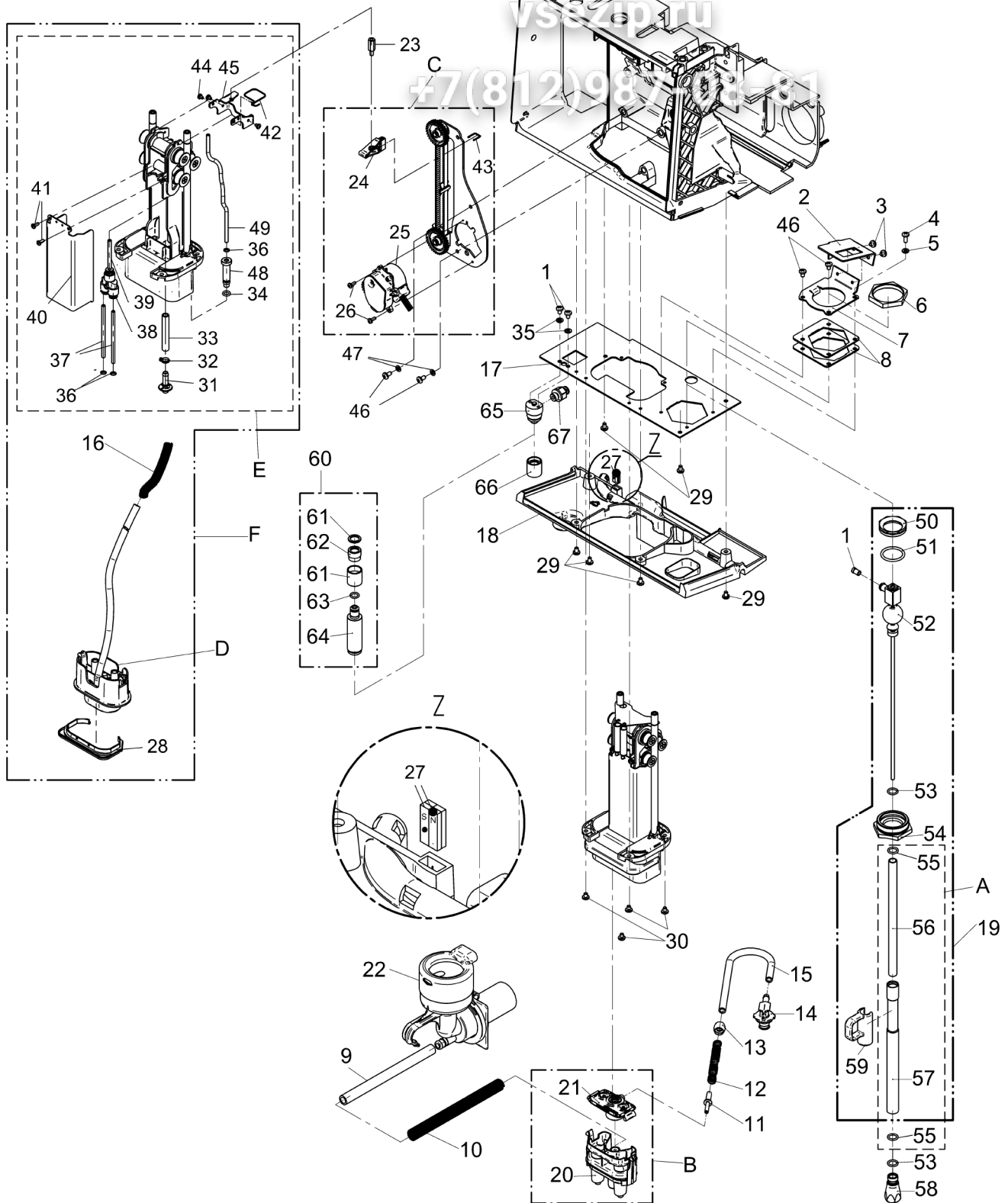
Pos.	Art.-Nr. Art. no.	Bezeichnung Tech-Info Service-Info	Designation Tech-Info Service-Info	EA1	EA2
1	33.7006.4704	Mühle 48, rechts ggf. Pos. 28 montieren	grinder 48, right if applicable install pos. 28	-	1
1	33.7006.4703	Mühle 47, mitte, links ggf. Pos. 3 + 4 ummontieren oder Pos. 28 montieren	grinder 47, center, left if applicable re-fit Pos. 3+4 or install Pos. 28	-	-
2	33.7006.2437	Pulverauslauf, kurz nur Ersatzteil	powder spout, short spare part only	-	-
3	33.7006.3718	Schneckenwelle nur Ersatzteil	worm shaft spare part only	-	-
4	33.7006.2425	Wellenlager nur Ersatzteil	shaft bearing spare part only	-	-
5	33.7007.0465	Stirnrad, Mühle nur Ersatzteil	gear, grinder spare part only	-	-
6	33.7007.1412	Ersatzmahlscheibenset nur Ersatzteil	replacement grinder disc set spare part only	-	-
7	33.1499.9000	Durchführungsstülle nur Ersatzteil	rubber funnel spare part only	-	-
8	00.0047.1450	Sechskant-Shr. ohne DIN-M 5x14, 3-A2K Anzugsmoment 6+0,2Nm	hexagon-screw ohne DIN-M 5x14, 3-A2K torque 6+0.2 Nm	-	-
9	00.0047.3365	Flkpf-Schraube ISO 7045-M 4x16-1.4301-H	pan head screw ISO 7045-M 4x16-1.4301-H	-	-
10	33.2253.2000	Mühlenmotor	grinder motor	-	1
11	33.2316.6000	Klebeschild, Mahlgrad nur Ersatzteil	adhesive label, grinding degree spare part only	-	-
12	33.2642.1000	Fingerschutz nur Ersatzteil	finger guard spare part only	-	-
13	00.0047.3355	Flkpf-Schraube ISO 7045-M 4x 4-1.4301-H nur bei 1 Mühle oder 1 Mühle + Pulver	pan head screw ISO 7045-M 4x 4-1.4301-H only at 1 grinder or 1 grinder + powder	-	-
14	33.7007.0629	Deckel nur Ersatzteil	lid spare part only	-	-
15	33.2642.0000	Reduzierring	reducing bush	-	-
16	33.2602.6000	Dämmung, Mühle	insulation, grinder	-	-
17	33.2509.0000	Schnellbefestigungsmutter	quick-connect nut	-	-
18	33.2659.5100	Abdeckblech-Muehlenmotor_Mitte nur bei 1 Mühle oder 1 Mühle + Pulver	cover plate grinder motor middle only at 1 grinder or 1 grinder + powder	-	-



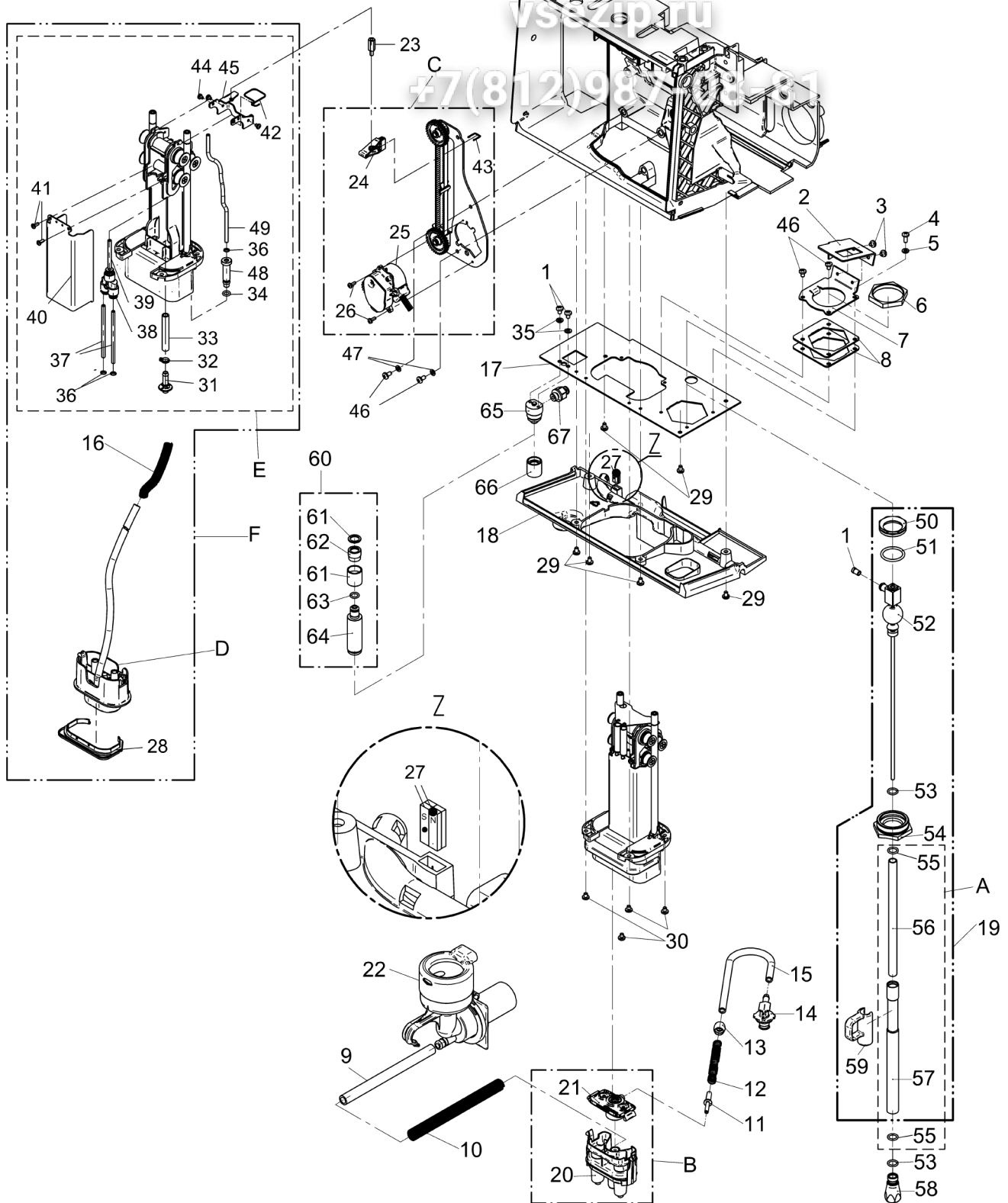
Pos.	Art.-Nr. Art. no.	Bezeichnung Tech-Info Service-Info	Designation Tech-Info Service-Info	EA1	EA2
19	00.0047.3363	Flkpf-Schraube ISO 7045-M 4x10-1.4301-H nur Ersatzteil	pan head screw ISO 7045-M 4x10-1.4301-H spare part only	-	-
20	33.2640.7000	Bolzen nur bei 3 Produkten	bolt only at 3 products	-	-
21	00.0048.0090	Kantenschutz PE natur für Bl.st.1, 3-2,2 35 mm lang	edge protection PE natur 1,3-2,2 35mm	-	-
22	33.7007.1949	Schneckenwelle	worm shaft	-	-
23	33.4119.6000	DC Wellenlager	DC shaft bearing	-	-
24	00.0047.2245	Sicherungsscheibe DIN 6799- 4-1.4122	locking washer DIN 6799- 4-1.4122	-	-
25	33.4119.9000	Vierkantstange	sqare bar steel	-	-
26	33.2921.1000	Antrieb	drive	-	-
27	00.0047.3642	EJOT PT-Schraube KA 30x16-WN 1411-A2	EJOT PT-screw KA 30x16-WN 1411-A2	-	-
28	33.2931.9000	Mahlgradverstellung_elektrisch_DC	grind adjustment electric DC	-	1
29	00.0048.0090	Kantenschutz PE natur für Bl.st.1, 3-2,2 90 mm lang	edge protection PE natur 1,3-2,2 90mm	-	-



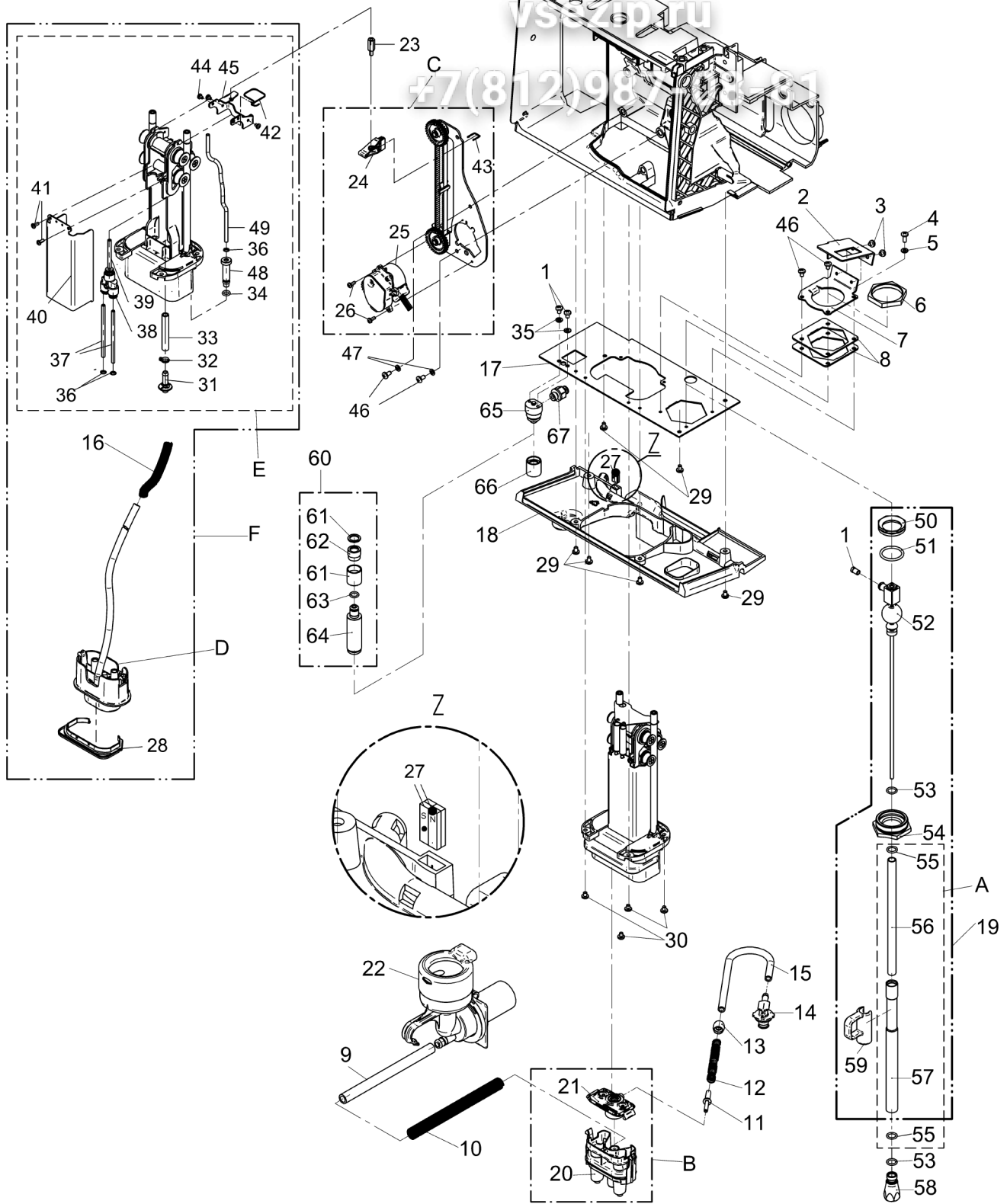
Pos.	Art.-Nr. Art. no.	Bezeichnung Tech-Info Service-Info	Designation Tech-Info Service-Info	EA1	EA2
1	33.2508.1000	Blende 2,2 mm	aperture 2.2 mm	-	-
2	33.2503.8300	Winkel Steamer	angle	-	-
3	00.0047.3355	Flkopf-Schraube ISO 7045-M 4x 4-1.4301-H	pan head screw ISO 7045-M 4x 4-1.4301-H	-	-
4	00.0047.3419	Flkopf-Schraube ISO 7045-M 4x12-1.4301-H	pan head screw ISO 7045-M 4x12-1.4301-H	-	-
5	00.0047.2251	Zahnscheibe DIN 6797-A 4,3-1.4300	tooth lock washer DIN 6797-A 4, 3-1.4300	-	-
6	33.2503.9000	Mutter	nut	-	-
7	33.2503.8400	Winkel Steamer unten	angle steamer bottom	-	-
8	33.4024.8000	Blech, Abstandshalter Steamer	plate, spacer	-	-
9	00.0048.0064	Schlauch 8,0x2,0 Silicon 250 mm lang, nur bei Ausführung Pulver	tube 8,0x2,0 Silicon 250mm. For powder version only	-	-
10	33.2292.6100	Feder nur bei Ausführung Pulver	spring for powder version only	-	-
11	33.2614.9000	Düse, 1,5 mm nur bei Easy Milk Ausführung (ohne USA und Japan 100V)	nozzle, 1.5 for Easy Milk only (w/o USA and Japan 100V)	-	5
12	33.0190.3000	Feder	spring	-	-
13	33.2180.5000	Hülse	sleeve	-	-
14	33.4073.5000	Schlauchadapter_Plug_and_Clean _2K nur bei Ausführung Plug&Clean	Hose_Connector_Plug_and_Clean _2K for Plug&Clean only	-	-
14	33.2046.0100	Düse, 3,0 mm beige	nozzle, 3.0 mm beige	-	-
15	00.0048.4948	Schlauch 5,0x1,5 Silikon transparent 500 mm lang, bei Ausführung Plug&Clean 850 mm lang	tube 5,0x1,5 silicone transparent 500mm. 850mm for version Plug&Clean	-	-
16	33.2412.9000	Feder	spring	-	-
18	33.4226.6400	Kaschierteil, HW	laminated part, hot water	-	-
18	33.4226.6500	Kaschierteil, Steamer, 1950	laminated part, steamer, 1950	-	-



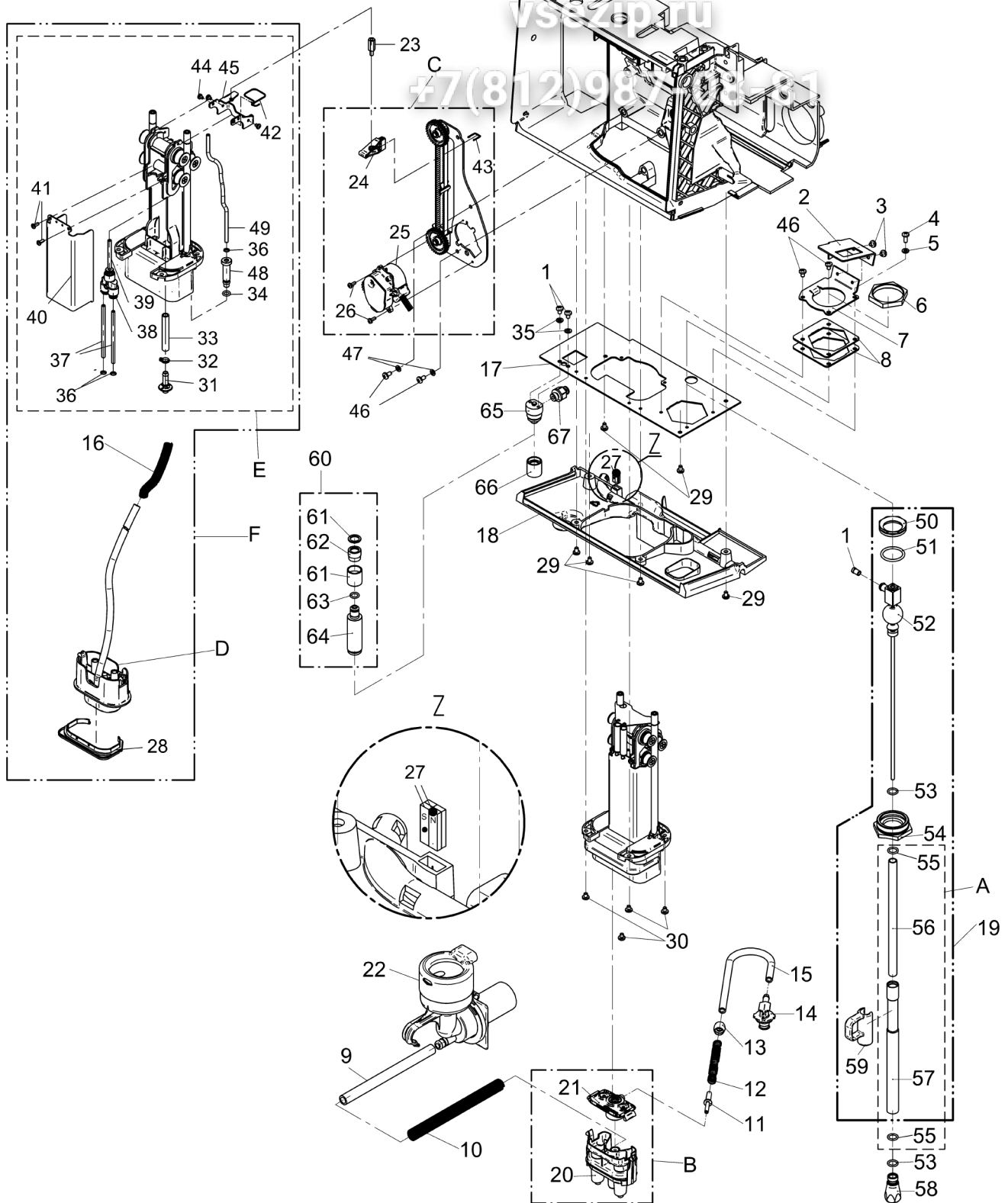
Pos.	Art.-Nr. Art. no.	Bezeichnung Tech-Info Service-Info	Designation Tech-Info Service-Info	EA1	EA2
19	33.2882.4099	Steamer mit Sensor, nur Ersatzteil	steamer, v and	-	-
20	33.2553.1000	Milchschaumer, doppel nur Ersatzteil, Basic- / Easy Milk Standard und Basic Milk USA 120V und Japan 100V	milk foamer, double spare part only Basic- / Easy Milk standard and Basic Milk USA 120V and Japan 100V	-	-
20	33.2553.1200	Milchschaumer nur bei Easy Milk Ausführung USA 120V und Japan 100V	milk foamer only for Easy Milk USA 120V and Japan 100V	-	-
21	33.2864.3300	Dampfdüse nur Ersatzteil, grün	steam nozzle spare part only, green	-	-
21	33.2864.3200	Dampfdüse, kpl. nur Ersatzteil, blau, nur bei Ausführung USA 120V und Japan 100V	steam nozzle, compl spare part only, blue, only variants USA 120V and Japan 100V	-	-
23	33.2270.7000	Abstandsbolzen nur bei Ausführung Auslauf DYM Motor	spacer bolt in version Spout DYM motor only	-	-
24	33.4166.0000	Mitnehmer nur bei Ausführung Auslauf DYM Motor	Carrier in version Spout DYM motor only	-	-
25	33.2935.8000	Motor mit Getriebe nur bei Ausführung Auslauf DYM Motor	Motor with Gear complete in version Spout DYM motor only	-	-
26	00.0047.3318	Flkpf-Schraube ISO 7045-M 3x 8-1.4301-H nur bei Ausführung Auslauf DYM Motor	pan head screw ISO 7045-M 3x 8-1.4301-H in version Spout DYM motor only	-	-
27	33.2658.0000	Magnet 2x in Tasche einlegen links: schwarzer Punkt vorne rechts: andersherum	magnet 2x, place in pocket of lamin. prt left: black dot (=south pole) to the front right: other way rd.	-	-
28	33.4189.0000	Abdeckung nur bei Ausführung DYM	cover DYM version only	-	-
29	00.0047.3358	Flkpf-Schraube ISO 7045-M 4x 6-1.4301-H	pan head screw ISO 7045-M 4x 6-1.4301-H	-	-
30	00.0047.3356	Flkpf-Schraube ISO 7045-M 4x 5-1.4301-H	pan head screw ISO 7045-M 4x 5-1.4301-H	-	-
31	33.2696.9000	Nippel, Anschluss nur bei Ausführung Basic- / Easy Milk	plug, connection in Basic- / Easy Milk version only	-	2
32	33.2541.8000	Kabelbinder nur bei Ausführung Basic- / Easy Milk	cable clip in Basic- / Easy Milk version only	-	-
33	00.0048.4948	Schlauch 5,0x1,5 Silikon transparent Länge siehe Rohrplan	tube 5,0x1,5 silicone transparent length refer to piping diagram	-	-
34	33.0397.0000	O-Ring 6,07x1,78 EPDM	O-ring, 6.07x1.78 EPDM	-	-



Pos.	Art.-Nr. Art. no.	Bezeichnung Tech-Info Service-Info	Designation Tech-Info Service-Info	EA1	EA2
35	00.0047.2251	Zahnscheibe DIN 6797-A 4,3-1.4300	tooth lock washer DIN 6797-A 4,3-1.4300	-	-
36	33.2296.3000	Kralle	claw	-	-
37	00.0048.4949	Schlauch 2,0x1,0 PTFE Länge siehe Rohrplan	tube 2,0x1,0 PTFE length refer to piping diagram	-	-
38	33.2266.6000	Steckanschluss Y 4-4-4	plug-in connection Y 4-4-4	-	-
39	00.0048.4949	Schlauch 2,0x1,0 PTFE Länge siehe Rohrplan	tube 2,0x1,0 PTFE length refer to piping diagram	-	-
40	33.4024.3000	Verkleidung	cover	-	-
41	00.0047.3640	EJOT PT-Schraube KA 30x 8-WN 1411-A2	EJOT PT-screw KA 30x 8-WN 1411-A2	-	-
42	33.4241.4000	Federbügel	spring clip	-	-
43	33.4244.1000	Federklammer	spring clip	-	-
44	00.0047.3312	Flkpf-Schraube ISO 7045-M 3x 4-A2-H nur bei Ausführung Auslauf DYM Motor	pan head screw ISO 7045-M 3x 4-A2-H in version Spout DYM motor only	-	-
46	00.0047.3361	Flkpf-Schraube ISO 7045-M 4x 8-1.4301-H Drehmoment 1,2 Nm, nur bei Ausführung Auslauf DYM Motor	pan head screw ISO 7045-M 4x 8-1.4301-H	-	-
47	00.0047.2211	Federing DIN 127-B 4-1.4310	spring washer DIN 127-B 4-1.4310	-	-
48	33.4189.3000	Nippel nur bei DYM HW mittig	plug in version DYM HW centered only	-	-
49	00.0048.0074	Schlauch 2,5x0,75 PFA natur 520 mm lang, nur bei HW mittig	tube 2,5x0,75 PFA natur 520mm, in version HW centered only	-	-
50	33.2503.7000	Anschlussstück	connection piece	-	-
51	33.2503.6000	O-Ring 23,47x2,62 EPDM gefettet mit Molykote 111 Mat.-Nr. 00 0048 7705	O-ring, 23.47x2.62 EPDM	-	-
52	33.4026.9000	Temperaturfühler	temperature sensor	-	-
53	33.1580.3000	O-Ring 8,00x2,00 EPDM	O-ring, 8.00x2.00 EPDM	-	-
54	33.2503.5200	Mutter	nut	-	-



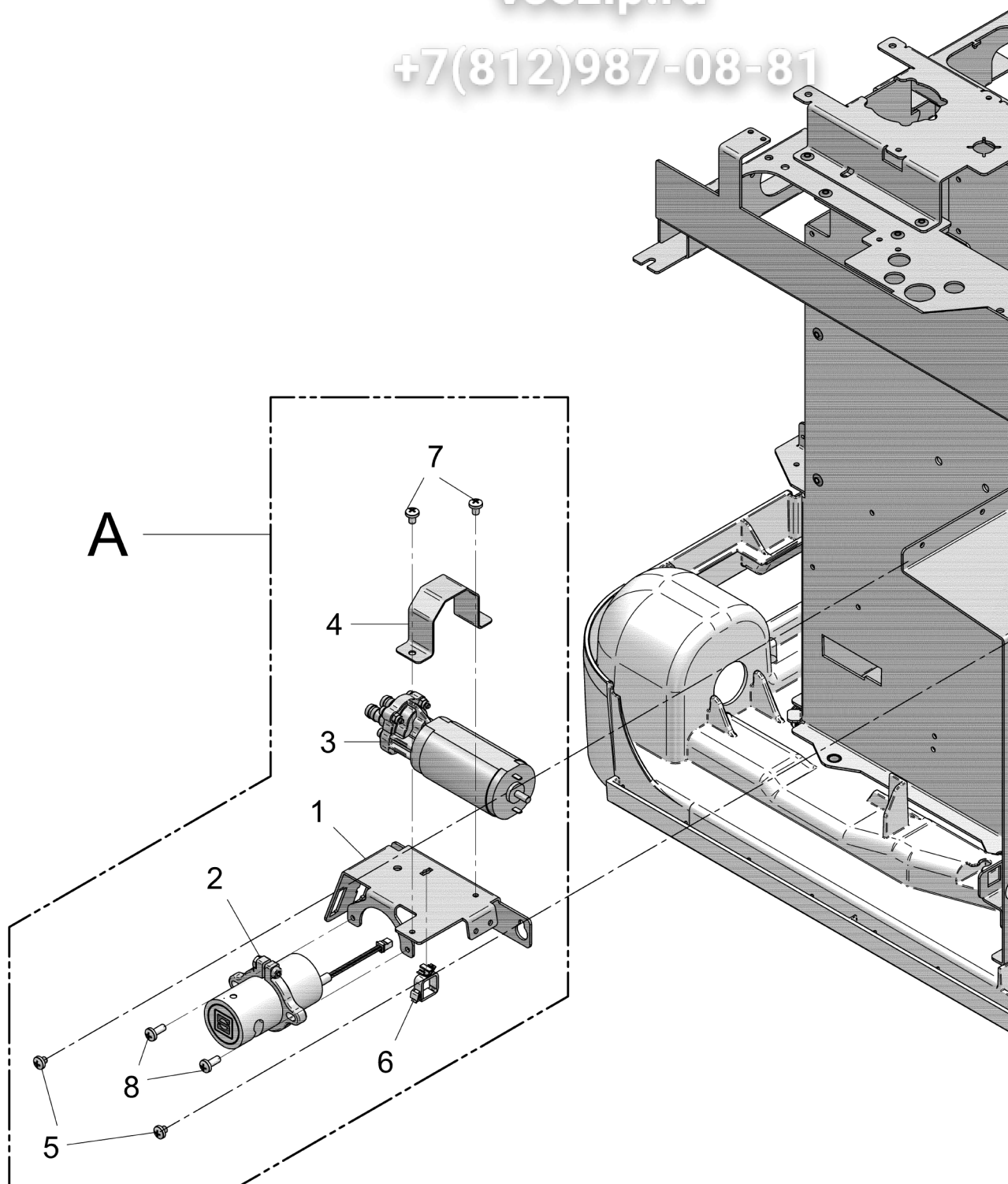
Pos.	Art.-Nr. Art. no.	Bezeichnung Tech-Info Service-Info	Designation Tech-Info Service-Info	EA1	EA2
55	33.0395.3000	O-Ring 9,25x1,78 EPDM	O-ring, 9.25x1.78 EPDM	-	-
58	33.2658.7100	Mischdüse, PEEK	mixing nozzle, PEEK	-	-
59	33.2071.9000	Griff Dampf	handle steam	-	-
60	33.9949.9000	Auslauf, Heißwasser klein	spout, hot water small	-	-
61	33.4025.2000	Strahlregler M16x1, ohne Perlator-Einsatz	aerator	-	-
62	33.9482.4000	Auslauf, Heißwasser Adapter klein	spout, hot water adapter small	-	-
63	33.0396.1000	O-Ring 7,65x1,78 NBR	O-ring, 7.65x1.78 NBR	-	-
65	33.4026.1000	Anschlussstück Heisswasser	connection piece hot water	-	-
66	33.4025.2000	Strahlregler M16x1	aerator	-	-
67	33.2393.6000	Steckanschluss I 4-G1_8 gerade, Einschraub-Verbindung 1/8	plug-in connection I 4-G1_8	-	-
A	33.2882.7099	Rohr, kpl.	pipe, compl.	-	-
B	33.2867.5300	Milchschaumer, doppel grün, Basic- / Easy Milk Standard	milk foamer, double green, Basic- / Easy Milk Standard	-	2
B	33.2867.5200	Milchschaumer, doppel blau, nur bei Ausführung USA 120V und Japan 100V, Basic Milk	milk foamer, double blue, only in version USA 120V and Japan 100V, Basic Milk	-	-
B	33.2867.5500	Milchschaumer blau, nur bei Easy Milk Ausführung USA 120V und Japan 100V	milk foamer blue, only in Easy Milk versions USA 120V and Japan 100V	-	-
C	33.2938.7000	Motorische Auslaufverstellung	Spout drive	-	-
D	33.2919.0100	Auslauf, DYM, doppel nur Ersatzteil	spout, DYM, double spare part only	-	-
D	33.2920.0100	Auslauf, DYM, einzel nur Ersatzteil	spout, DYM, single spare part only	-	-
E	33.2912.9900	Auslauf Basic/Easy Milk Motor HW mittig	Spout Basic/Easy Milk Motor HW center	-	-
E	33.2912.9800	Auslauf Basic/Easy Milk Motor HW rechts	Spout Basic/Easy Milk Motor HW right	-	-



Pos.	Art.-Nr. Art. no.	Bezeichnung Tech-Info Service-Info	Designation Tech-Info Service-Info	EA1	EA2
F	33.2949.0000	Auslauf DYM Motor, einzel, HW mittig ohne Pos. 31 - 33	Spout DYM Motor, single, HW center without Position 31 - 33	-	-
F	33.2949.0100	Auslauf DYM Motor, einzel, HW rechts ohne Pos. 31 - 33	Spout DYM Motor, single, HW right without Position 31 - 33	-	-
F	33.2949.0200	Auslauf DYM Motor, doppel, HW mittig ohne Pos. 31 - 33	Spout DYM Motor, double, HW center without Position 31 - 33	-	-
F	33.2949.0400	Auslauf DYM Motor doppel, HW mittig, DTC ohne Pos. 31 - 33	Spout DYM Motor, double, HW center, DTC without Position 31 - 33	-	-
F	33.2949.0500	Auslauf DYM Motor einzel, HW mittig, DTC ohne Pos. 31 - 33	Spout DYM Motor, single, HW center, DTC without Position 31 - 33	-	-
F	33.2912.9700	Auslauf DYM Motor, doppel, HW rechts ohne Pos. 31 - 33	Spout DYM motor, double, HW right w/o pos. 31-33	-	-

vsezip.ru

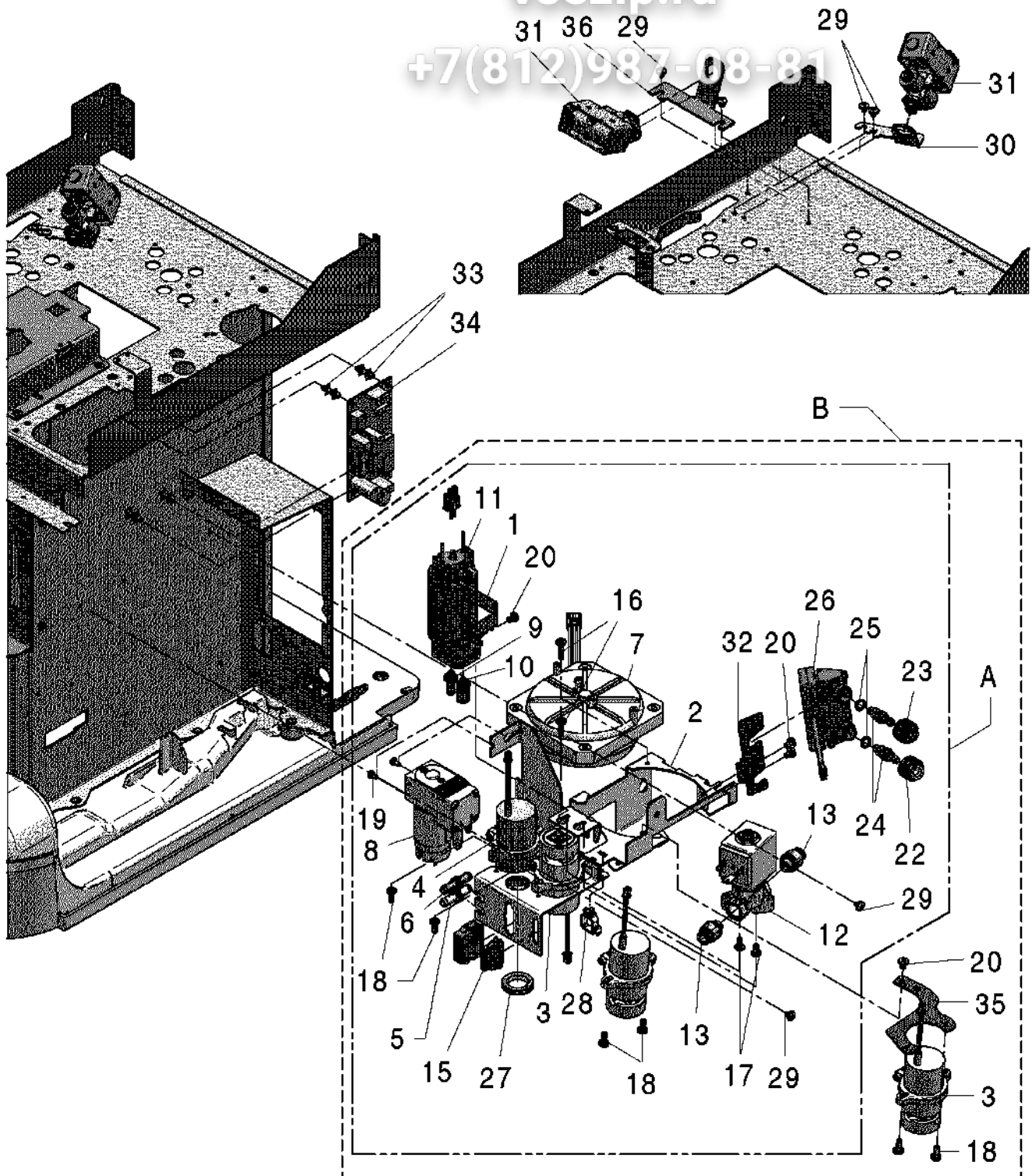
+7(812)987-08-81



Pos.	Art.-Nr. Art. no.	Bezeichnung Tech-Info Service-Info	Designation Tech-Info Service-Info	EA1	EA2
0	33.1536.7100	Ferritkern	ferrite core	-	-
0	33.4112.7000	Adapterkabel Litzen 5x miteinander verdrehen und durch Ferritkern durchführen	adapter cable twist wires together 5x and lead through ferrite core	-	-
2	33.4109.2000	Klemmventil 2/2, ohne Elektronik	pinch valve 2/2, no electronics	-	-
3	33.2646.9100	Zahnradpumpe	gear wheel pump	-	-
4	33.2647.0000	Winkel	angle	-	-
5	00.0047.3355	Flkpf-Schraube ISO 7045-M 4x 4-1.4301-H Anzugsmoment 2,0 Nm	pan head screw ISO 7045-M 4x 4-1.4301-H torque 2.0 Nm	-	-
6	33.4221.1000	Kabelhalterung mit flachem Rastfuss	clip with flat foot	-	-
7	00.0047.3358	Flkpf-Schraube ISO 7045-M 4x 6-1.4301-H Anzugsmoment 1,5 Nm	pan head screw ISO 7045-M 4x 6-1.4301-H torque 1.5 Nm	-	-
8	00.0047.3363	Flkpf-Schraube ISO 7045-M 4x10-1.4301-H Anzugsmoment 1,5 Nm	pan head screw ISO 7045-M 4x10-1.4301-H torque 1.5 Nm	-	-

vsezip.ru

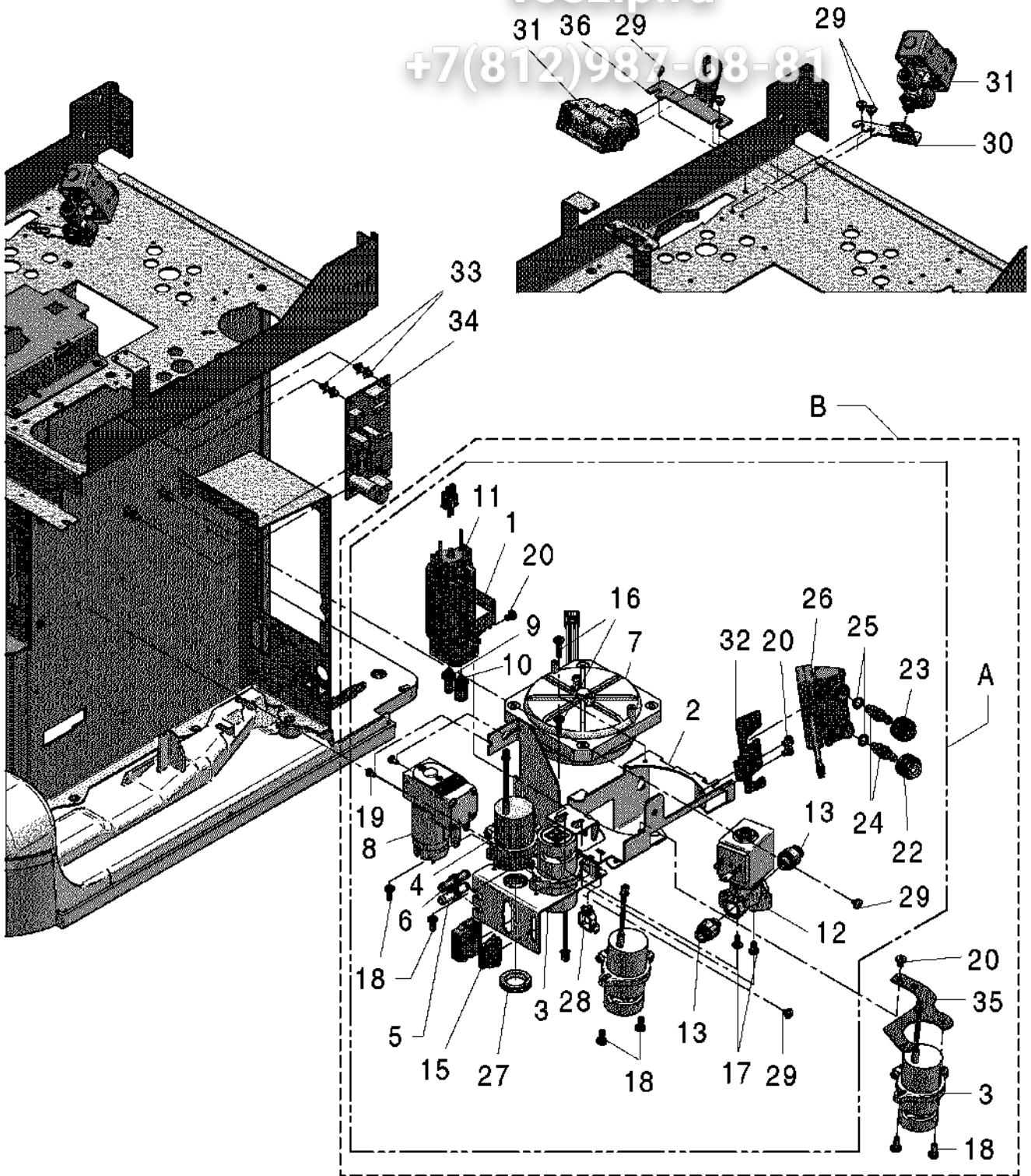
+7(812)987-08-81



Pos.	Art.-Nr. Art. no.	Bezeichnung Tech-Info Service-Info	Designation Tech-Info Service-Info	EA1	EA2
1	33.4183.2000	Klemmbügel	clamp	-	-
3	33.4109.2000	Klemmventil 2/2, ohne Elektronik	pinch valve 2/2, no electronics	-	-
4	33.4109.6000	3-2_Schlauchquetschventil_NC_ohne_Elektre	3-2 Pinch without Electric	-	-
5	33.4185.9000	Schlauchverbinder 6_6	hose connector 6_6	-	5
6	33.4185.9100	Schlauchverbinder 6_6_schwarz	hose connector 6_6_black	-	5
7	33.2928.1100	Mischer_komplett_mit_Sensor_1_Anschluss	mixer_complete_with_sensor_1_connector	-	-
8	33.4070.4000	Luftpumpe	air pump	-	1
9	33.4185.1000	Gerade Einschraubverbindung_M5_4 Anzugsmoment 2,5 Nm	straight screw-connection_M5_4 silicone torque 2.5 Nm	-	-
10	33.4187.4000	Gerade Einschraubverbindung_M5_6 Anzugsmoment 2,5 Nm	straight screw-connection_M5_6 torque 2.5 Nm	-	-
11	33.4183.5000	Zahnradpumpe	gear wheel pump	-	-
13	33.4019.3000	Steckanschluss I 6-G1_8 Anzugsmoment 2,5 Nm	plug-in connection I 6-G1_8 torque 2.5 Nm	-	-
14	33.4197.3000	Kabelsatz 1920-1950 Milch Ventile-Pumpen	Kabelsatz 5000S-FL Milchgr Ventile-Pumpe	-	-
15	33.4197.2000	Kabelsatz 1920-1950 Milchgruppe Sensoren	Kabelsatz 5000S-FL Milchgruppe Sensoren	-	-
16	00.0047.3365	Flkpf-Schraube ISO 7045-M 4x16-1.4301-H Anzugsmoment 1,5 Nm	pan head screw ISO 7045-M 4x16-1.4301-H torque 1.5 Nm	-	-
17	00.0047.3361	Flkpf-Schraube ISO 7045-M 4x 8-1.4301-H Anzugsmoment 1,5 Nm	pan head screw ISO 7045-M 4x 8-1.4301-H torque 1.5 Nm	-	-
18	00.0047.3363	Flkpf-Schraube ISO 7045-M 4x10-1.4301-H Anzugsmoment 1,5 Nm	pan head screw ISO 7045-M 4x10-1.4301-H torque 1.5 Nm	-	-
19	00.0047.3316	Flkpf-Schraube ISO 7045-M 3x 6-1.4301-H Anzugsmoment 0,5 Nm	pan head screw ISO 7045-M 3x 6-1.4301-H torque 0.5 Nm	-	-
20	00.0047.3358	Flkpf-Schraube ISO 7045-M 4x 6-1.4301-H Anzugsmoment 1,5 Nm	pan head screw ISO 7045-M 4x 6-1.4301-H torque 1.5 Nm	-	-

vsezip.ru

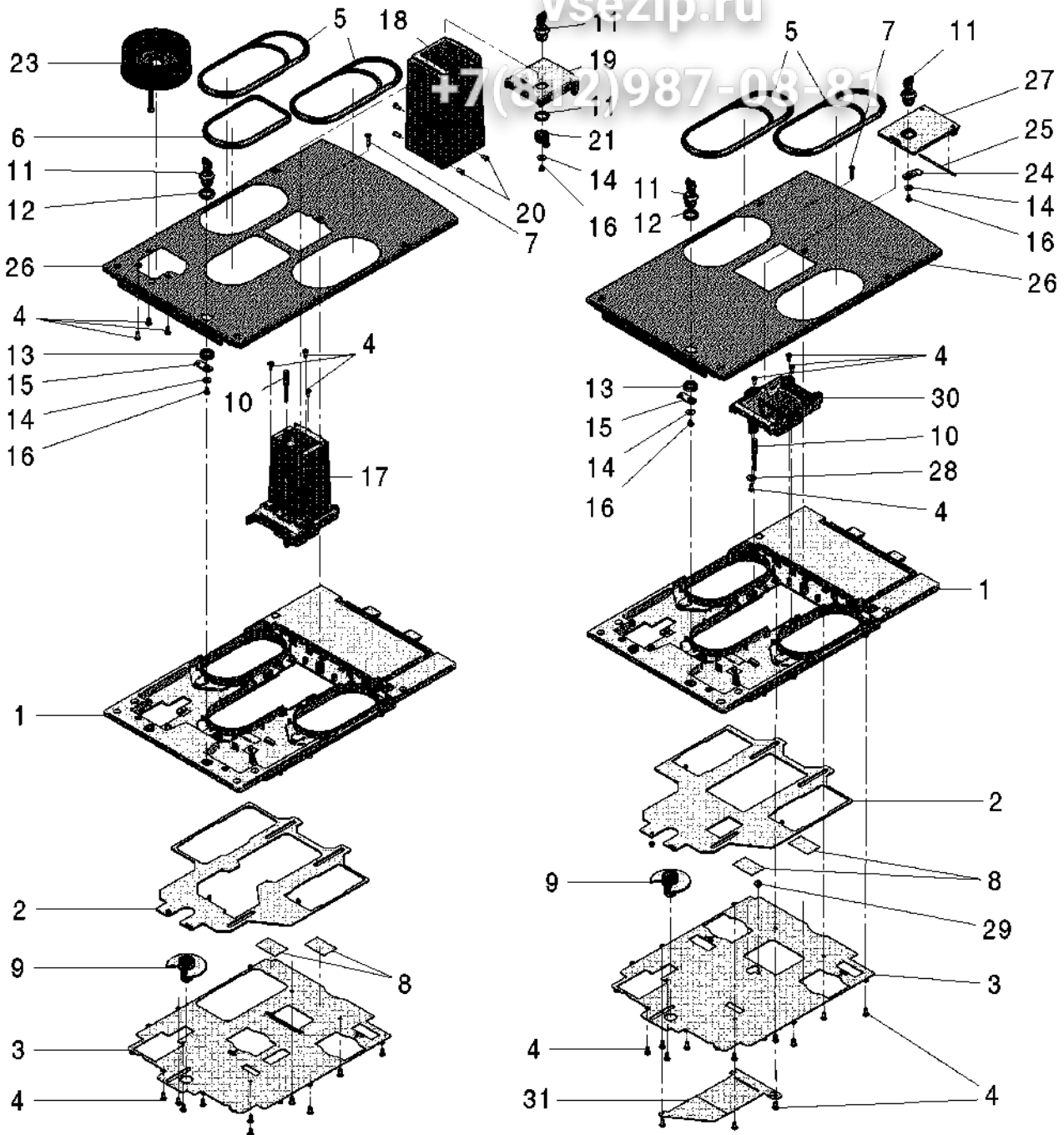
+7(812)987-08-81



Pos.	Art.-Nr. Art. no.	Bezeichnung Tech-Info Service-Info	Designation Tech-Info Service-Info	EA1	EA2
21	33.1691.1000	Kabelbinder	cable clip	-	-
22	33.2275.0000	Überwurfmutter, weiß, 8 mm	union nut, white, 8 mm	-	-
23	33.2275.1000	Überwurfmutter, schwarz, 8 mm	union nut, black, 8 mm	-	-
24	33.4165.1000	Schlauchnippel	hose nipple	-	-
25	33.2274.0000	O-Ring 6,07x1,78 EPDM	O-ring, 6.07x1.78 EPDM	-	-
26	33.4159.6000	Ultrasonic-flow-sensor	Ultrasonic-flow-sensor	-	-
27	00.0048.0090	Kantenschutz PE natur für Bl.st.1, 3-2,2 60 mm lang	edge protection PE natur 1,3-2,2 60 mm	-	-
28	33.4221.1000	Kabelhalterung mit flachem Rastfuss	cable clip with flat foot	-	-
29	00.0047.3355	Flkpf-Schraube ISO 7045-M 4x 4-1.4301-H Anzugsmoment 2,0 Nm	pan head screw ISO 7045-M 4x 4-1.4301-H torque 2.0 Nm	-	-
33	33.2629.1000	Abstandshalter	spacer	-	-
34	33.4035.8000	Motor-Controller	motor controller	-	-

vsezip.ru

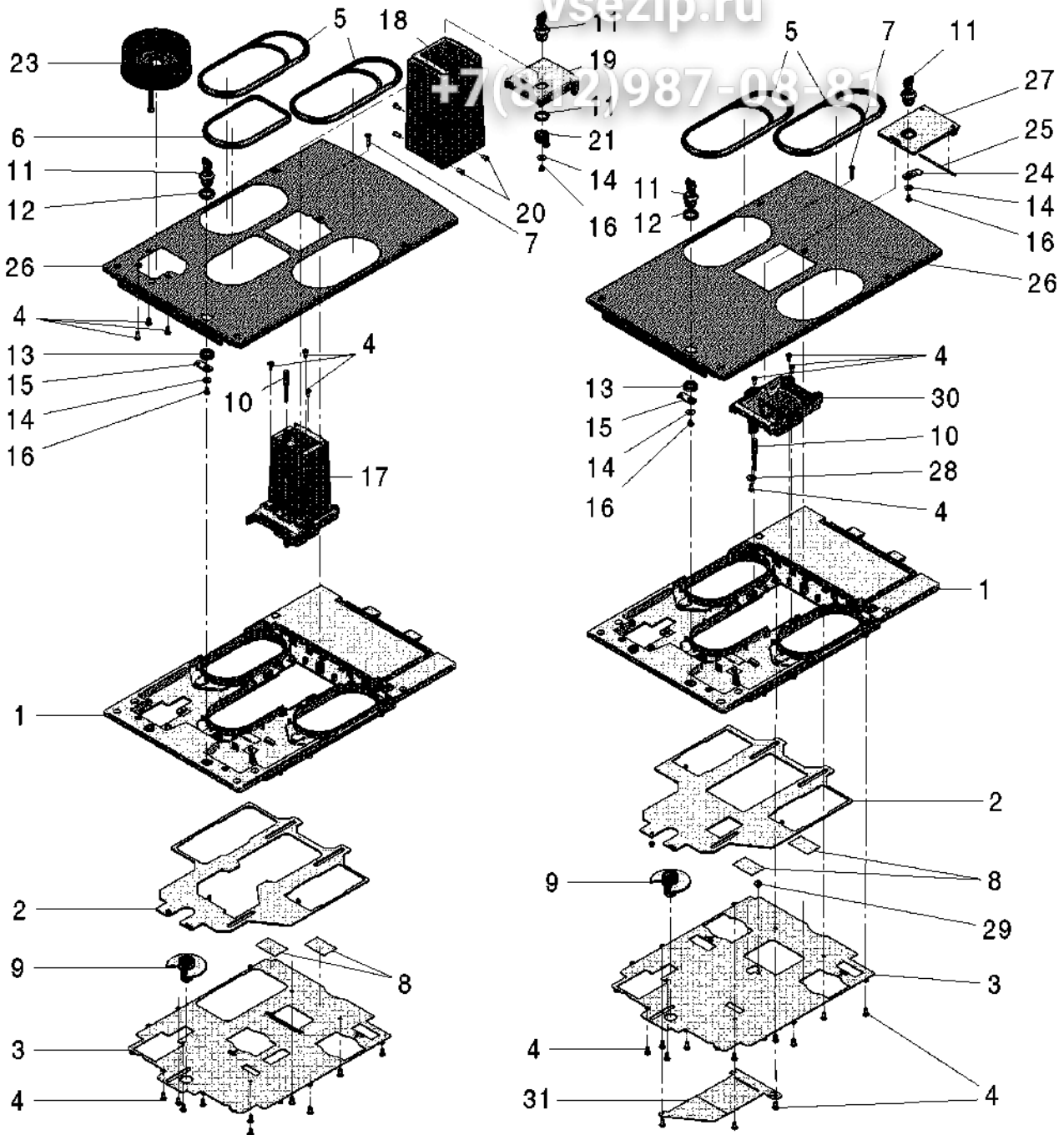
+7(812)987-08-81



Pos.	Art.-Nr. Art. no.	Bezeichnung Tech-Info Service-Info	Designation Tech-Info Service-Info	EA1	EA2
0	33.2948.2099	Maschinendeckel Handeinwurf 1M o. top cover, 1G or 2G 2M	top cover, 1G or 2G	-	-
0	33.2946.5099	Maschinendeckel Tabletteneinw. 2M+P+DTC	top cover, 2G+P+DTC	-	-
0	33.2948.4099	Maschinendeckel Handeinwurf 1M+P+DTC	top cover, 1G+P+DTC	-	-
0	33.2948.5099	Maschinendeckel Handeinwurf 1M+P	top cover, 1G+P	-	-
0	33.2948.6099	Maschinendeckel Handeinwurf 1M+DP+DTC	top cover, 1G+DP+DTC	-	-
0	33.2948.7099	Maschinendeckel Handeinwurf 1M+DP	top cover, 1G+DP	-	-
0	33.2948.8099	Maschinendeckel Tabletteneinw. 2M+DP+DTC	top cover, 2G+DP+DTC	-	-
0	33.2948.9099	Maschinendeckel Tabletteneinwurf 2M+DP	top cover, 2G+DP	-	-
0	33.2948.3099	Maschinendeckel Tabletteneinwurf 2M+P	top cover, 2G+P	-	-
0	33.2948.1099	Maschinendeckel Handeinwurf 1M o. top cover, 1G or 2G+DTC 2M+DTC	top cover, 1G or 2G+DTC	-	-
4	00.0047.3653	EJOT PT-Schraube KA 40x10 WN 1411-A2	EJOT PT-screw KA 40x10 WN 1411-A2	-	-
5	33.4021.0000	Leuchtring Auflage groß	illuminated ring big rest	-	-
6	33.2640.5000	Auflage Leuchtring Mitte	rest illuminated ring, center	-	-
7	00.0047.3120	Senkschraube ISO 7046-2-M 4x16-1.4301-H	counter sunk screw ISO 7046-2-M 4x16-1.4	-	-
9	33.4185.0000	Verriegelungsrad	locking gear	-	2
10	33.2650.4400	Kabelsatz, Handeinwurf 380mm+ DTC + PE	cable set, manual insert 380mm+ DTC + PE	-	-
10	33.2650.4300	Kabelsatz, Handeinwurf 300mm + DTC + PE	cable set, manual insert 300mm + DTC + PE	-	-
10	33.2650.4100	Kabelsatz, Handeinwurf 300 mm	cable set, manual insert 300 mm	-	-

vsezip.ru

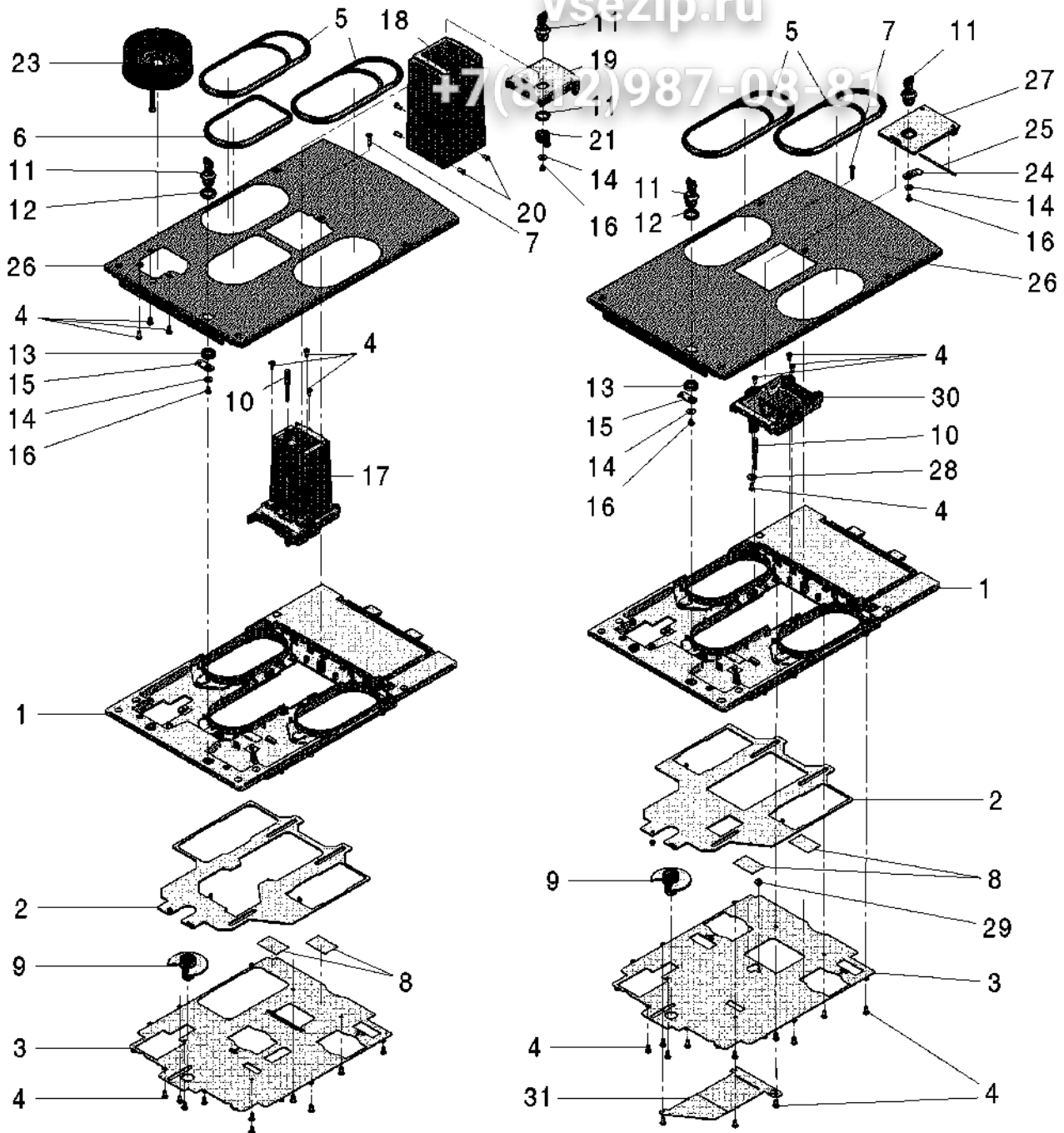
+7(812)987-08-81



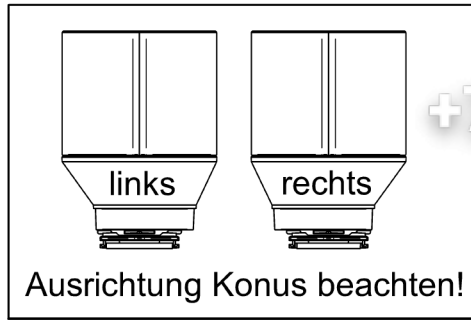
Pos.	Art.-Nr. Art. no.	Bezeichnung Tech-Info Service-Info	Designation Tech-Info Service-Info	EA1	EA2
10	33.2650.4500	Kabelsatz, Handeinwurf 380 mm	cabie set, manual insert	-	-
11	33.2071.8000	Zylinderschloss	cylinder lock	-	-
11	33.2071.8100	Ersatzschlüssel	spare key	-	-
12	33.4033.0000	Distanzhülse	distance sleeve	-	-
13	33.4036.4000	Mutter M16x1, nur bei Ausführung USA	nut M16x1, USA only	-	-
13	33.4033.3000	Mutter M16x1	nut M16x1	-	-
14	00.0047.2197	Scheibe ISO 7093-1-4-200HV-1.4301	washer ISO 7093-1-4-200HV-1.4301	-	-
15	33.4032.6000	Schließhebel	locking lever	-	-
16	00.0047.3358	Flkopf-Schraube ISO 7045-M 4x 6-1.4301-H	pan head screw ISO 7045-M 4x 6-1.4301-H	-	-
17	33.4181.5000	Turm-Handeinwurf-innen	manual-insert-tower-inner-part	-	-
18	33.4181.7000	Turm-Handeinwurf-aussen	manual-insert-tower-outer-part	-	-
19	33.4181.6000	Deckel-Turm-Handeinwurf	manual-insert-lid	-	-
20	00.0047.3670	EJOT PT-Shr. KA 40x10-WN 1412-1.5523-DS	EJOT PT-screw KA 40x10-WN 1412-1.5523-DS	-	-
21	33.4186.0000	Schliesshebel	locking lever	-	-
23	33.4206.3000	DTC Unterteil komplett-PMONT	Drip lower part complete	-	-
24	33.2299.8000	Schließhebel	locking lever	-	-
25	33.2271.1000	Welle nur bei 1 oder 2 Produkte	shaft at 1 or 2 products only	-	-
27	33.2296.7100	Deckel, Handeinwurf, abschließbar nur bei 1 oder 2 Produkten	lid, manual insert, lockable at 1 or 2 products only	-	-
28	00.0047.2189	Scheibe 4,3 DIN 7349-1.4301	washer 4,3 DIN 7349-1.4301	-	-

vsezip.ru

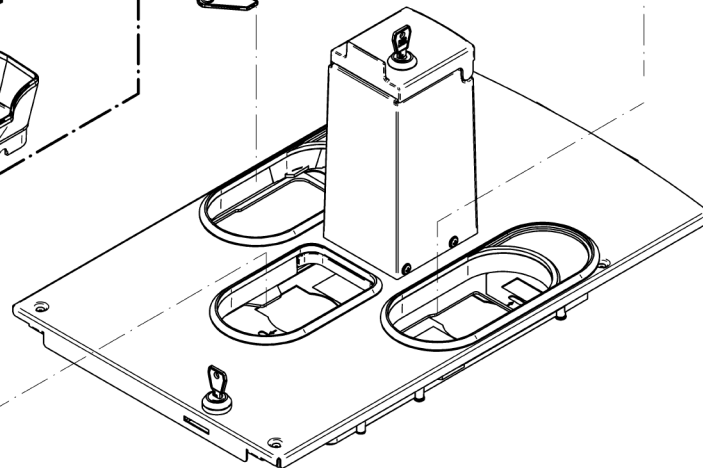
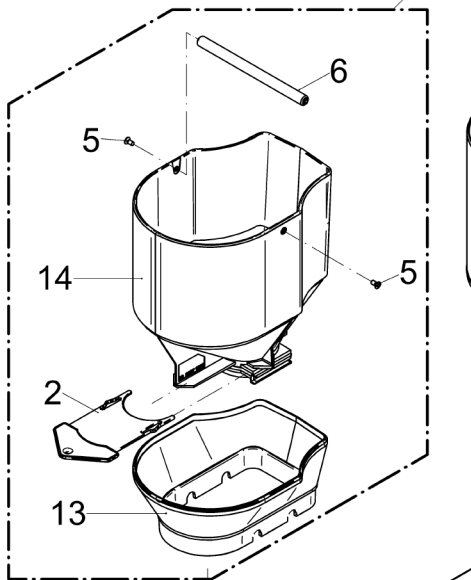
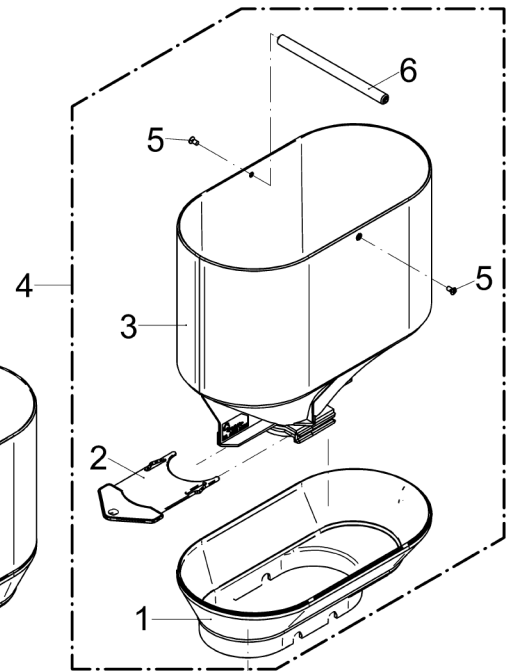
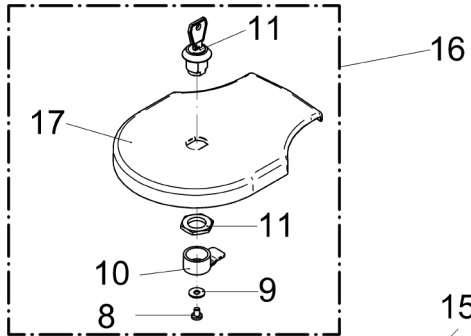
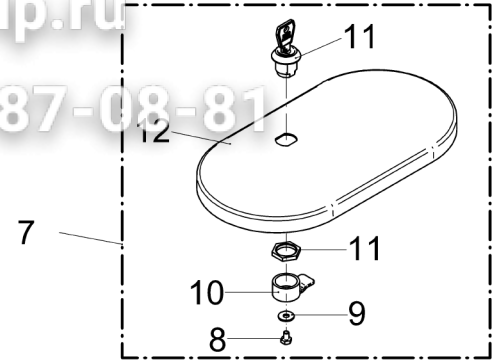
+7(812)987-08-81



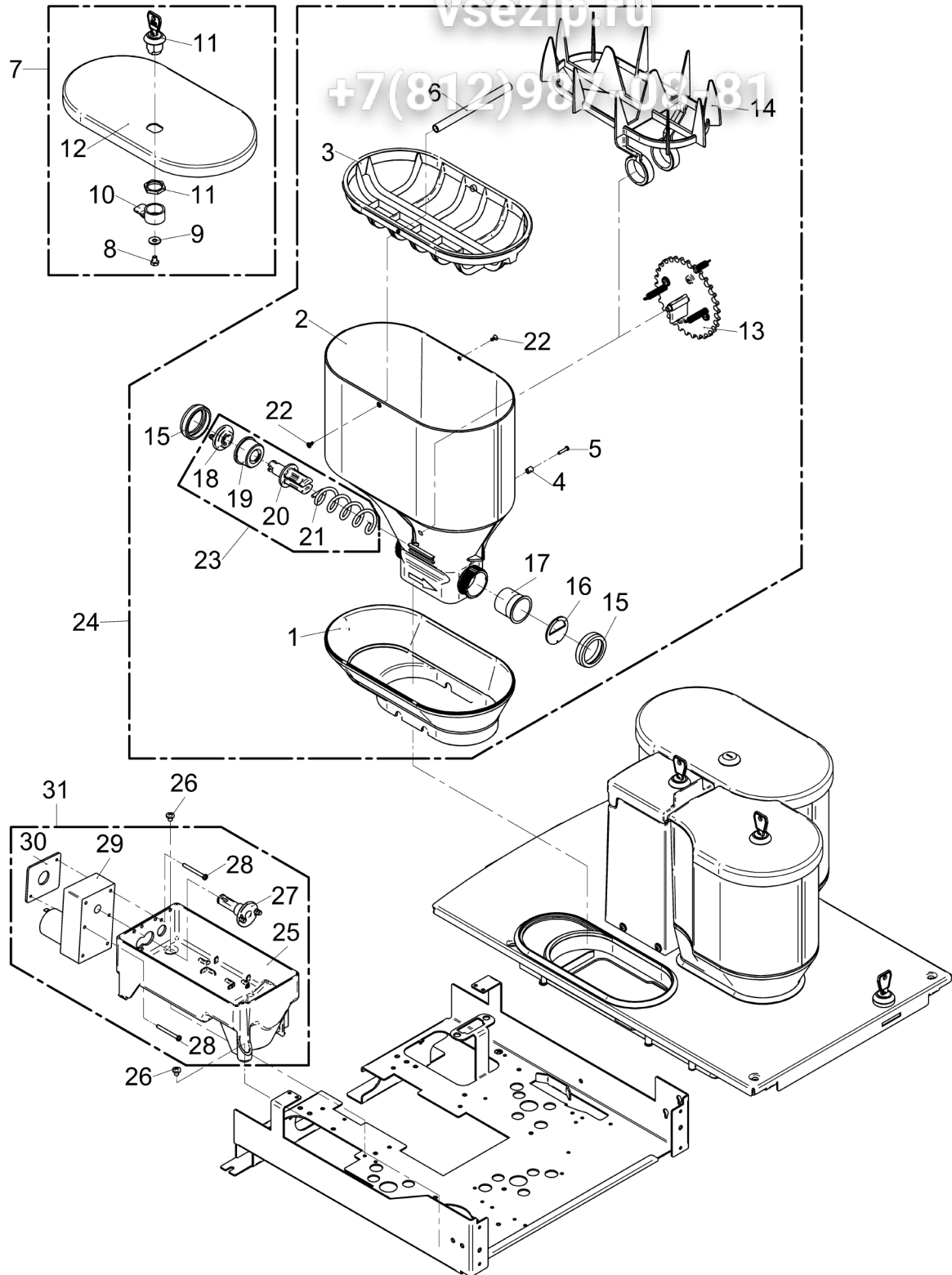
Pos.	Art.-Nr. Art. no.	Bezeichnung Tech-Info Service-Info	Designation Tech-Info Service-Info	EA1	EA2
29	33.1499.9000	Durchführungsstelle	rubber funnel	-	-
30	33.2640.6000	Trichter Handeinwurf, nur bei 1 oder 2 Produkten	funnel at 1 or 2 products only	-	-



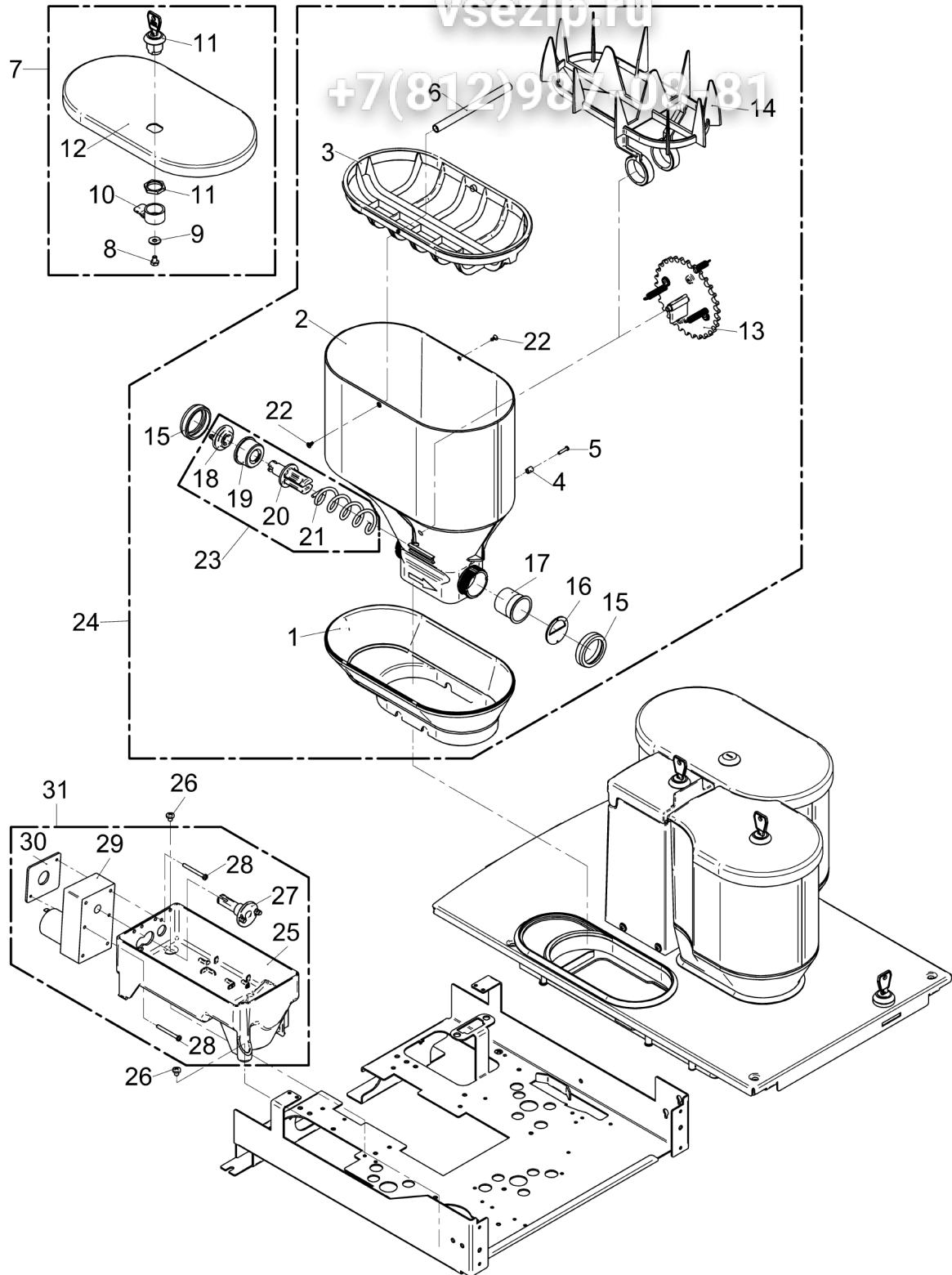
vsezip.ru
+7(812)987-08-81



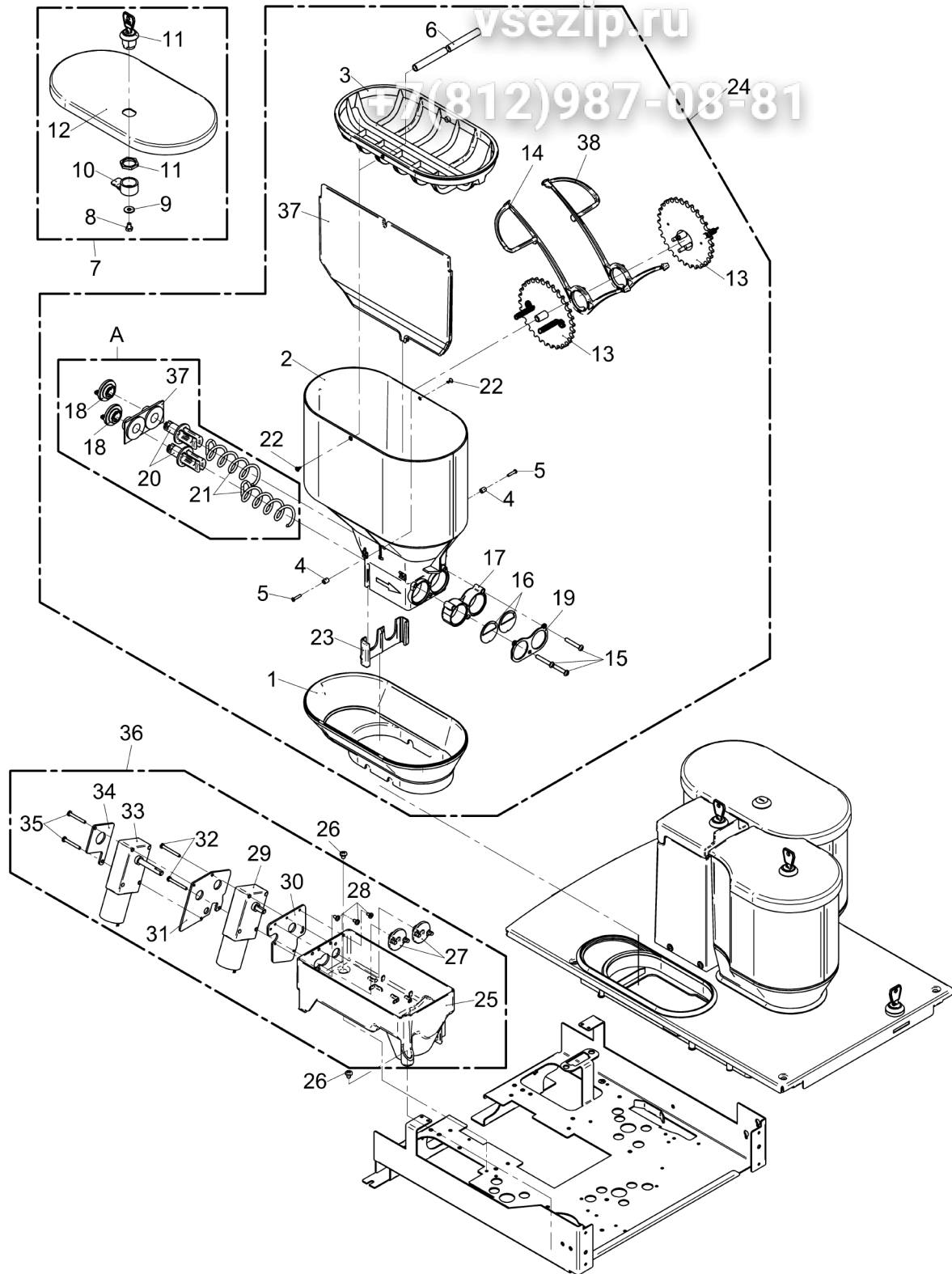
Pos.	Art.-Nr. Art. no.	Bezeichnung Tech-Info Service-Info	Designation Tech-Info Service-Info	EA1	EA2
2	33.2351.2000	Verriegelung	lock	-	2
4	33.2911.8099	Bohnenbehälter, rechts nur Ersatzteil	bean hopper, right spare part only	-	1
4	33.2913.2099	Bohnenbehälter, links nur Ersatzteil	bean hopper, left spare part only	-	1
5	00.0047.3105	Senkschraube ISO 7046-2-M 3x 6-1.4301-H	counter sunk screw ISO 7046-2-M 3x 6-1.4	-	-
6	33.2695.6000	Bolzen, Verriegelung	bolt, lock	-	-
7	33.2855.7099	Behälterdeckel	hopper lid	-	-
8	00.0047.1400	Sechskant-Shr. ISO 4017-M 4x 6-1.4301 eingeklebt mit Mat.Nr. 00 0048 4906	hexagon-screw ISO 4017-M 4x 6-1.4301 glued in w/ Mat.Nr. 00 0048 4906	-	-
9	00.0047.2197	Scheibe ISO 7093-1-4-200HV-1.4301	washer ISO 7093-1-4-200HV-1.4301	-	-
10	33.2560.8000	Schließhebel	locking lever	-	-
11	33.2071.8000	Zylinderschloss	cylinder lock	-	-
11	33.2071.8100	Ersatzschlüssel	spare key	-	-
12	33.4022.7000	Deckel	lid	-	-
15	33.2946.8099	Bohnenbehaelter_Mitte_hoch_komp l_abschl nur Ersatzteil		-	-
16	33.4704.1099	Deckel_Mitte_komplett_abschliessb ar	bean hopper lid middle complete	-	-
17	33.4185.4000	Deckel-Behaelter-Mitte-Edelstahl-a usgesp	Lid_middle_stainless-steel_recessed	-	-



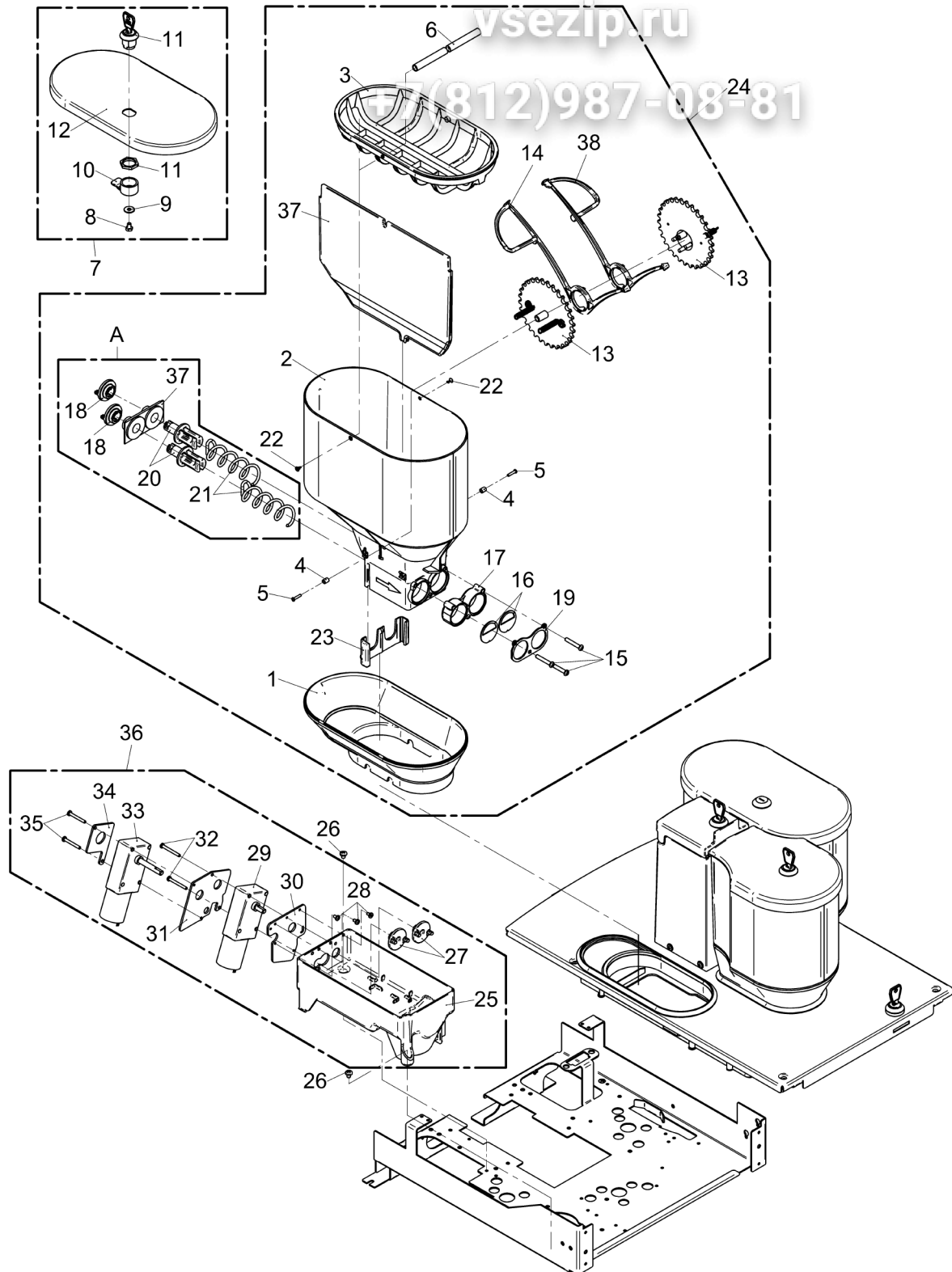
Pos.	Art.-Nr. Art. no.	Bezeichnung Tech-Info Service-Info	Designation Tech-Info Service-Info	EA1	EA2
3	33.4021.6000	Eingreifschutz groß	interfering protection large	-	-
5	00.0047.3626	EJOT PT-Schraube KA 25x12-WN 1412-1.4567	EJOT PT-screw KA 25x12-WN 1412-1.4567	-	-
6	33.2695.7000	Bolzen, Verriegelung	bolt, lock	-	-
7	33.2855.7099	Behälterdeckel abschließbar, kpl.	hopper lid lockable, compl.	-	-
8	00.0047.1400	Sechskant-Shr. ISO 4017-M 4x 6-1.4301	hexagon-screw ISO 4017-M 4x 6-1.4301	-	-
9	00.0047.2197	Scheibe ISO 7093-1-4-200HV-1.4301	washer ISO 7093-1-4-200HV-1.4301	-	-
10	33.2560.8000	Schließhebel	locking lever	-	-
11	33.2071.8000	Zylinderschloss	cylinder lock	-	-
11	33.2071.8100	Ersatzschlüssel	spare key	-	-
12	33.4022.7000	Deckel abschließbar, Produktbehälter groß	lid lockable, product hopper large	-	-
15	33.1325.0000	Mutter	nut	-	-
16	33.2293.7000	Blech Choc	plate Choc	-	-
18	33.2321.6000	Mitnehmer Abtrieb	pusher output	-	-
19	33.2291.8000	Buchse	bushing	-	-
22	00.0047.3657	EJOT PT-Schraube KA 30x 6-WN 1413-A2	EJOT PT-screw KA 30x 6-WN 1413-A2	-	-
23	33.2824.4000	Schnecke, kpl.	worm, compl.	-	-
24	33.2911.7099	Pulverbehälter, groß, Single, kpl. groß, Single, kpl.	powder hopper, large, Single, compl. large, single, compl	-	1
26	00.0047.3356	Flkpf-Schraube ISO 7045-M 4x 5-1.4301-H	pan head screw ISO 7045-M 4x 5-1.4301-H	-	-
27	33.2642.7000	Mitnehmer Antrieb lang	pusher drive, long	-	-



Pos.	Art.-Nr. Art. no.	Bezeichnung Tech-Info Service-Info	Designation Tech-Info Service-Info	EA1	EA2
28	00.0047.3330	Flkpf-Schraube ISO 7045-M 3x30-1.4301-H	pan head screw ISO 7045-M 3x30-1.4301-H	-	-
29	33.2367.6000	Motor 24V	motor 24V	-	1
30	33.2621.7000	Platte, Choc single	plate, Choc single	-	-



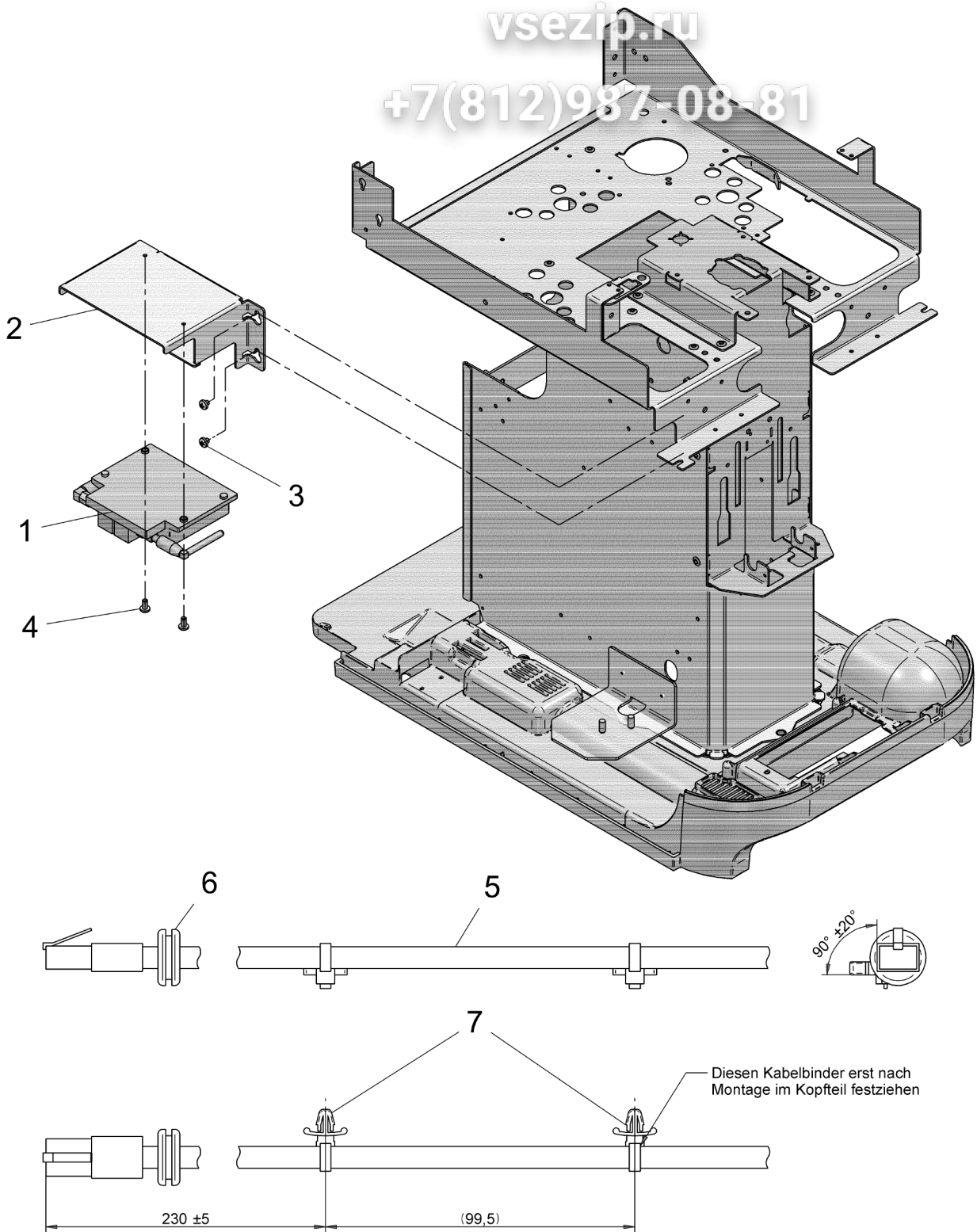
Pos.	Art.-Nr. Art. no.	Bezeichnung Tech-Info Service-Info	Designation Tech-Info Service-Info	EA1	EA2
3	33.4021.6000	Eingreifschutz groß	intervening protection large	-	-
6	33.2695.7100	Bolzen Pulver Twin	bolt powder, twin	-	-
7	33.2855.7099	Behälterdeckel abschließbar, kpl.	hopper lid lockable, compl.	-	-
8	00.0047.1400	Sechskant-Schr. ISO 4017-M 4x 6-1.4301	hexagon-screw ISO 4017-M 4x 6-1.4301	-	-
9	00.0047.2197	Scheibe ISO 7093-1-4-200HV-1.4301	washer ISO 7093-1-4-200HV-1.4301	-	-
10	33.2560.8000	Schließhebel	locking lever	-	-
11	33.2071.8000	Zylinderschloss abschließbar	cylinder lock lockable	-	-
11	33.2071.8100	Ersatzschlüssel	spare key	-	-
12	33.4022.7000	Deckel abschließbar, Produktbehälter groß	lid lockable, product hopper large	-	-
18	33.2321.6000	Mitnehmer Abtrieb	pusher output	-	-
19	33.2311.6000	Blech	plate	-	-
22	00.0047.3657	EJOT PT-Schraube KA 30x 6-WN 1413-A2	EJOT PT-screw KA 30x 6-WN 1413-A2	-	-
23	33.2311.2000	Klammer	clamp	-	-
24	33.2911.9099	Pulverbehälter, Twin, groß Twin groß, kpl.	powder hopper, twin, large Twin Topping, large, compl.	-	-
26	00.0047.3356	Flkpf-Schraube ISO 7045-M 4x 5-1.4301-H	pan head screw ISO 7045-M 4x 5-1.4301-H	-	-
27	33.2310.7000	Mitnehmer Antrieb Twin	pusher drive, Twin	-	-
28	00.0047.3313	Flkpf-Schraube ISO 7045-M 3x 5-1.4301-H	pan head screw ISO 7045-M 3x 5-1.4301-H	-	-
29	33.4188.7000	Motor_24V_kurze_Welle_156U_min kurze Welle	motor_24V_short_shaft_156Rpm short shaft	-	-
30	33.2621.8000	Platte Twin	plate Twin	-	-



Pos.	Art.-Nr. Art. no.	Bezeichnung Tech-Info Service-Info	Designation Tech-Info Service-Info	EA1	EA2
31	33.2310.5000	Winkel Motor	angle motor	-	-
32	00.0047.3329	Flkpf-Schraube ISO 7045-M 3x28-1.4301-H	pan head screw ISO 7045-M 3x28-1.4301-H	-	-
33	33.4188.6000	Motor_24V_lange_Welle _156U_min lange Welle	motor_24V_long_shaft_156Rpm long shaft	-	-
34	33.2333.8000	Blech	plate	-	-
35	00.0047.3328	Flkpf-Schraube ISO 7045-M 3x25-1.4301-H	pan head screw ISO 7045-M 3x25-1.4301-H	-	-
A	33.2851.4000	Schnecke Twin, kpl., nur Ersatzteil	worm Twin, compl.	-	-

vsezip.ru

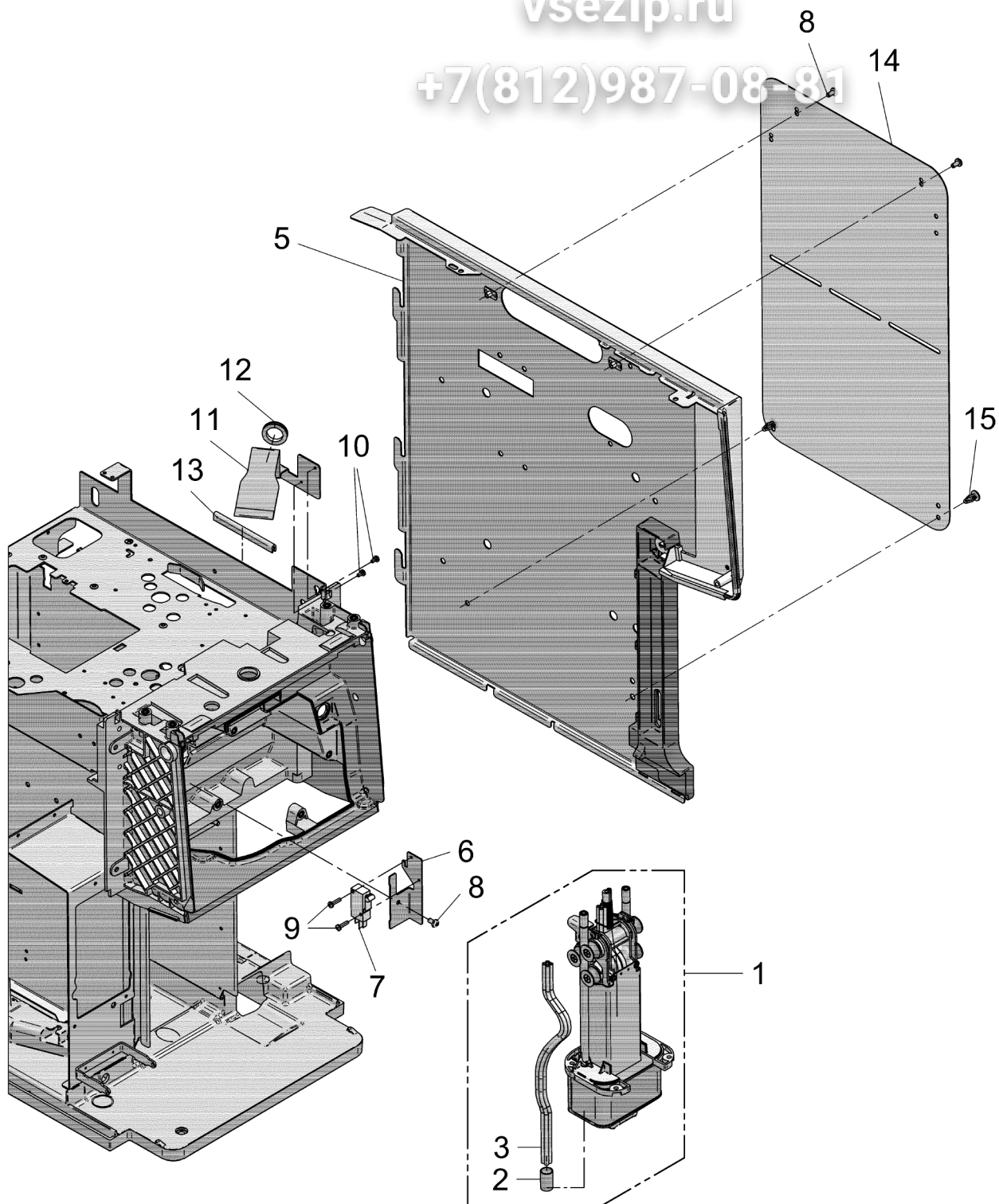
+7(812)987-08-81



Pos.	Art.-Nr. Art. no.	Bezeichnung Tech-Info Service-Info	Designation Tech-Info Service-Info	EA1	EA2
0	33.4238.9000	Aufkleber Positionierung siehe Elat Aufkleber	sticker	-	-
1	33.4239.7000	Externe Klebeantenne CM-Gateway nur Ersatzteil	external adhesive antenna CM-Gateway spare part only	-	-
1	33.4220.9000	Telemetriemodul, EU CM Gateway EU	telemetry module, EU CM Gateway EU	-	-
3	00.0047.3355	Flkpf-Schraube ISO 7045-M 4x 4-1.4301-H Anzugsmoment 2,5 Nm	pan head screw ISO 7045-M 4x 4-1.4301-H torque 2.5Nm	-	-
4	00.0047.3361	Flkpf-Schraube ISO 7045-M 4x 8-1.4301-H	pan head screw ISO 7045-M 4x 8-1.4301-H	-	-
5	33.2494.8200	Kabel Netzwerkanschluss 800mm	cable network 800mm	-	-
6	33.4240.6000	Durchführungsstülle	rubber funnel	-	-
7	33.1691.1000	Kabelbinder	cable clip	-	-
8	33.4239.3000	Kabelsatz, Telemetriemodul in Zeichnung nicht dargestellt	cable kit, telemetry module not shown	-	-

vsezip.ru

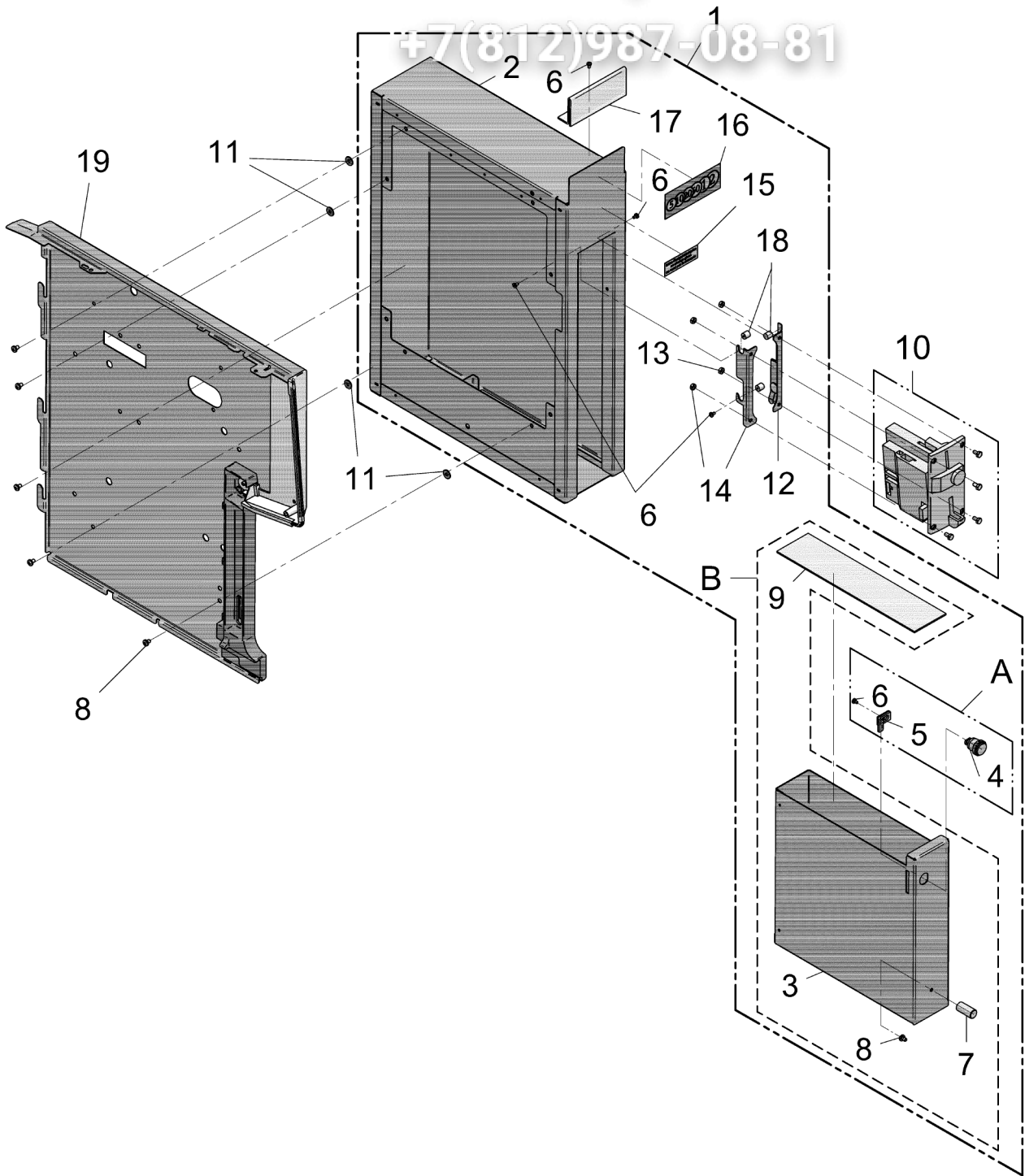
+7(812)987-08-81



Pos.	Art.-Nr. Art. no.	Bezeichnung Tech-Info Service-Info	Designation Tech-Info Service-Info	EA1	EA2
1	33.2949.0300	Auslauf DYM Motor, Sirup, doppel, HW re.	Spout DYM Motor, Sirup, double, HW right	-	-
2	33.9577.7000	Auslauf_Sirup	Auslauf_Sirup	-	-
3	00.0048.0074	Schlauch 2,5x0,75 PFA natur 900 mm lang	tube 2,5x0,75 PFA natur 900 mm long	-	-
5	33.4710.3099	Seitenwand, rechts, kpl., Anbaugeräte	side cover, right, cpl., add-on equipment	-	-
6	33.4708.2000	Winkel, Mikroschalter	angle, micro switch	-	-
7	33.1669.5000	Mikroschalter	micro switch	-	-
8	00.0047.3361	Flkpf-Schraube ISO 7045-M 4x 8-1.4301-H	pan head screw ISO 7045-M 4x 8-1.4301-H	-	-
9	00.0047.3321	Flkpf-Schraube ISO 7045-M 3x12-1.4301-H mit Loctite sichern	pan head screw ISO 7045-M 3x12-1.4301-H use Loctite	-	-
10	00.0047.3316	Flkpf-Schraube ISO 7045-M 3x 6-1.4301-H	pan head screw ISO 7045-M 3x 6-1.4301-H	-	-
11	33.4227.2000	Winkel, Führung	angle, guide	-	-
12	00.0048.0090	Kantenschutz PE natur für Bl.st.1, 3-2,2 55 mm lang	edge protection PE natur 1,3-2,2 55 mm long	-	-
13	00.0048.0093	Kantenschutz PVC schwarz Klemb. 1,0 mm 80 mm lang, bündig zum Winkel platzieren	edge protection PVC black clamp. 1, 0 mm 80 mm long, place flush with angle	-	-
14	33.4247.8000	Blech, Abdeckung	plate, cover	-	-
15	33.4248.3000	Spreizniet	expanding rivet	-	-

vsezip.ru

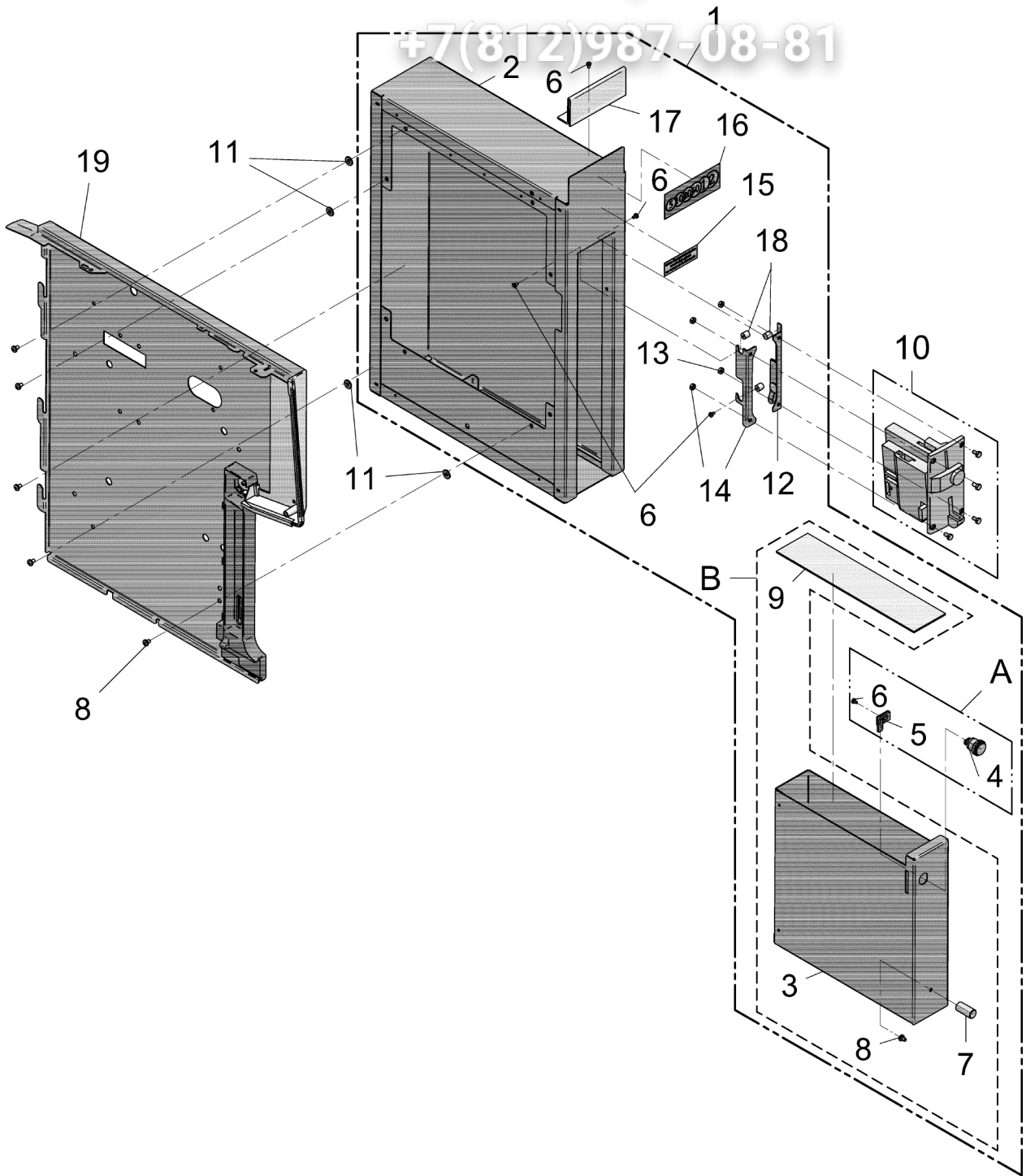
+7(812)987-08-81



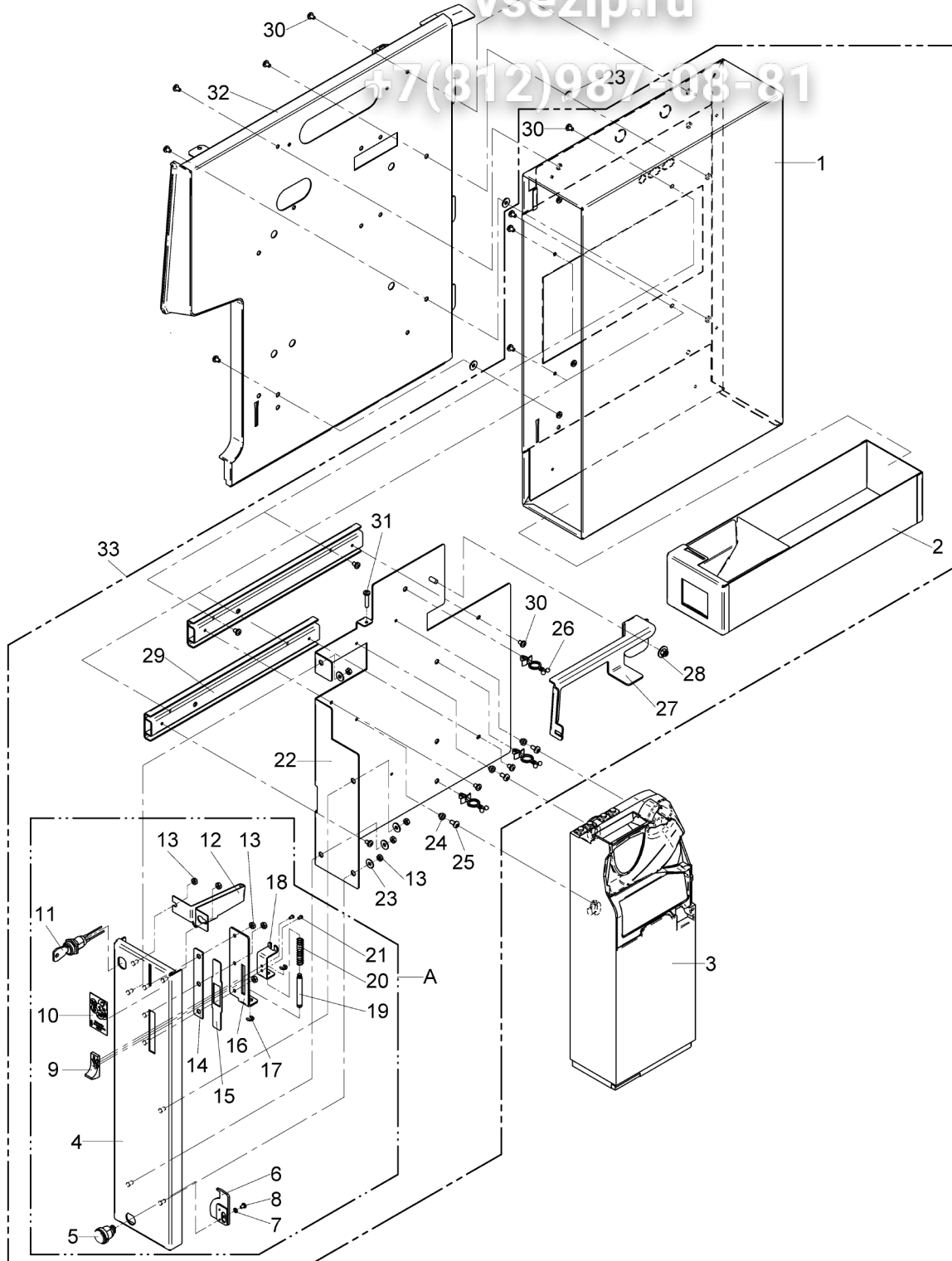
Pos.	Art.-Nr. Art. no.	Bezeichnung Tech-Info Service-Info	Designation Tech-Info Service-Info	EA1	EA2
0	33.2594.4000	Kabelsatz, MDB Münzprüfer MP-MDB, ohne Kodiersteg	cable set, MDB coin checker MP-MDB, no coding bar	-	-
0	33.4088.8000	Kabelsatz, MDB Münzprüfer MP-MDB, mit Kodiersteg	cable set, MDB coin checker MP-MDB, coding bar	-	-
1	33.2825.1000	Münzprüfergehäuse ohne Münzprüfer-Einsatz	coin checker housing w/o coin checker insert	-	-
2	33.2825.3000	Verkleidung	cover	-	-
3	33.2825.2000	Behälter	hopper	-	-
4	33.1529.1000	Zylinderschloss	cylinder lock	-	-
5	33.0714.2000	Schließhebel	locking lever	-	-
6	00.0047.3313	Flkopf-Schraube ISO 7045-M 3x 5-1.4301-H	pan head screw ISO 7045-M 3x 5-1.4301-H	-	-
7	33.2212.9000	Griff	handle	-	-
8	00.0047.3358	Flkopf-Schraube ISO 7045-M 4x 6-1.4301-H	pan head screw ISO 7045-M 4x 6-1.4301-H	-	-
9	33.2323.5000	Einlage	inlay	-	-
10	33.2263.2100	Münzprüfer, MDB CH	coin checker, MDB CH	-	-
10	33.2263.2200	Münzprüfer, MDB GB	coin checker, MDB GB	-	-
10	33.2263.2500	Münzprüfer, MDB Token, Coffee Center, Schweden	coin checker, MDB Token, Coffee Center, Sweden	-	-
10	33.2263.2400	Münzprüfer, MDB Norwegen/Schweden	coin checker, MDB Norway/Sweden	-	-
10	33.2263.2900	Münzprüfer, MDB Dänemark	coin checker, MDB Denmark	-	-
10	33.2263.2000	Münzprüfer, MDB Euro	coin checker, MDB Euro	-	-
11	00.0047.2197	Scheibe ISO 7093-1-4-200HV-1.4301	washer ISO 7093-1-4-200HV-1.4301	-	-
12	33.2825.7000	Winkel, Federblech, kpl.	angle, spring plate, compl.	-	-

vsezip.ru

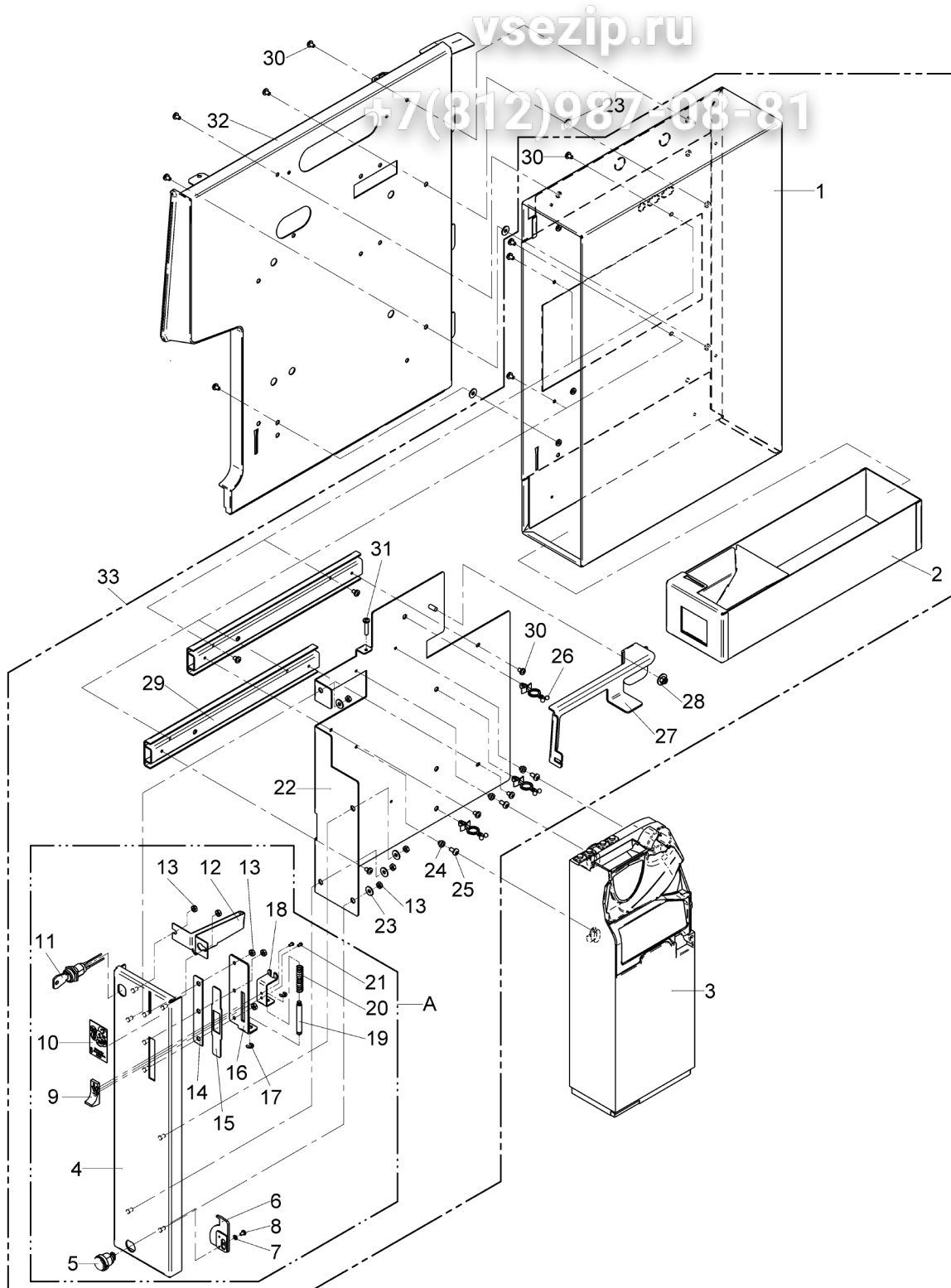
+7(812)987-08-81



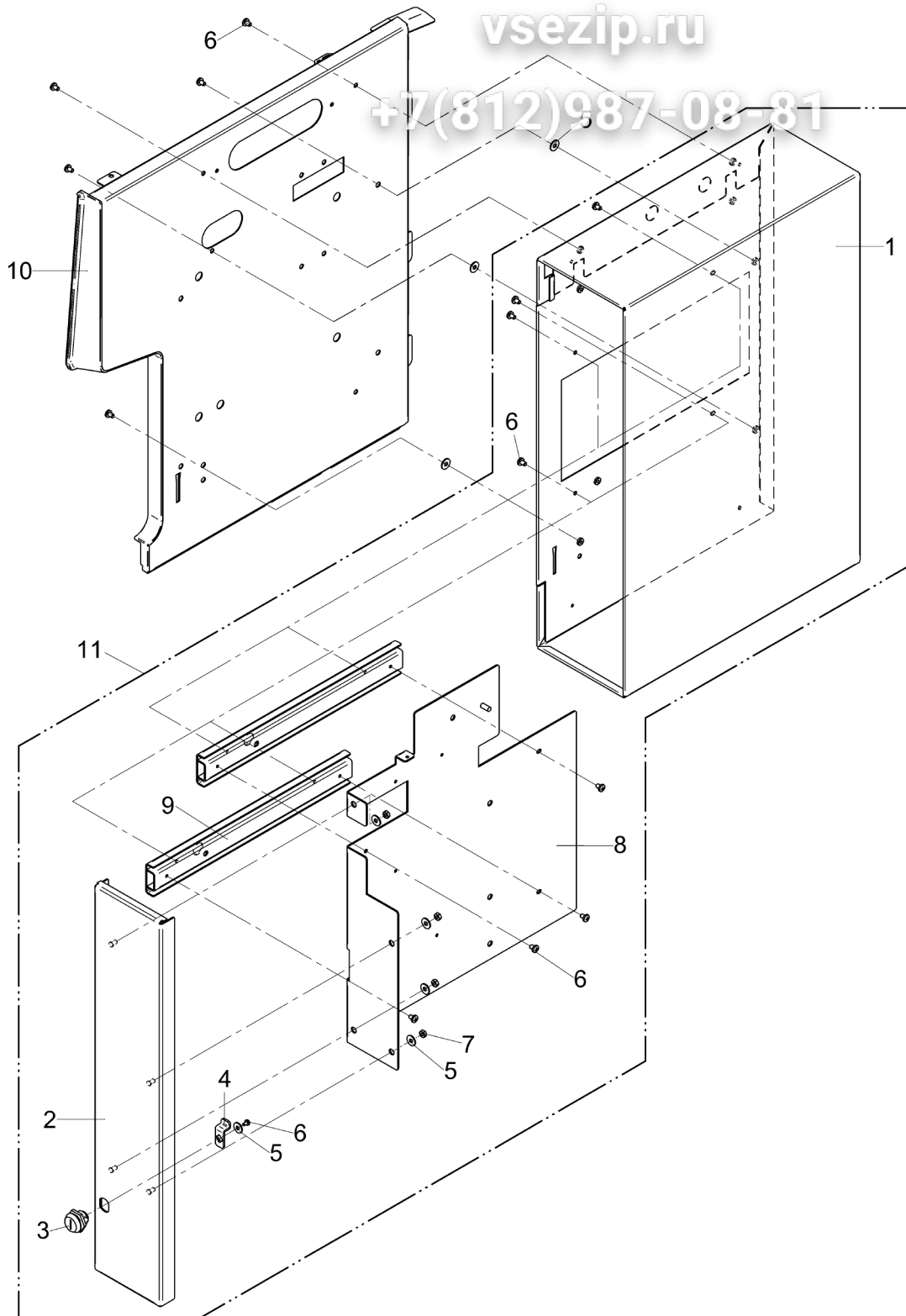
Pos.	Art.-Nr. Art. no.	Bezeichnung Tech-Info Service-Info	Designation Tech-Info Service-Info	EA1	EA2
13	00.0047.2049	Sechskantmutter ISO 4032-M 4-1.4301	hexagonnut ISO 4032-M 4-1.4301	-	-
14	33.2323.7000	Winkel kpl.	angle compl.	-	-
15	33.9506.5000	Klebeschild	adhesive labels	-	-
16	33.2327.8000	Schild Euro	label Euro	-	-
17	33.2322.9000	Halterung, Schild	holder, label	-	-
18	33.2287.4000	Bolzen	bolt	-	-
19	33.2881.4100	Seitenwand, rechts	side cover, right	-	-
A	33.2826.5000	Schloss mit Schließhebel kpl.	lock with locking lever compl.	-	-
B	33.2826.7000	Münzkassette, kpl.	coin cartridge, compl.	-	-



Pos.	Art.-Nr. Art. no.	Bezeichnung Tech-Info Service-Info	Designation Tech-Info Service-Info	EA1	EA2
0	33.4087.9000	Adapterkabel	adapter cable	-	-
0	33.4247.8000	Blech, Abdeckung nur bei Vorbereitung MW + KL	plate, cover	-	-
0	33.4248.3000	Spreizniet nur bei Vorbereitung MW + KL	expanding rivet	-	-
0	33.2594.2000	Kabelsatz, MDB ohne Kodiersteg	cable set, MDB no coding bar	-	-
0	00.0047.3361	Flkpf-Schraube ISO 7045-M 4x 8-1.4301-H nur bei Vorbereitung MW + KL	pan head screw ISO 7045-M 4x 8-1.4301-H	-	-
1	33.2827.0000	Verkleidung, kpl.	cover, compl.	-	-
2	33.2826.9000	Münzkassette, kpl.	coin cartridge, compl.	-	-
3	33.2589.3000	Kombi-Münztubenkassette Münzwechsler 7900 MDB	combo coin tube cassette coin changer 7900 MDB	-	-
3	33.2108.1299	Münzwechsler 7900 MDB	coin changer 7900 MDB	-	-
4	33.2328.7000	Bedienblende	operating panel	-	-
5	33.1529.1000	Zylinderschloss mit Schlüssel	cylinder lock with key	-	-
6	33.2826.2000	Schließhebel, kpl.	locking lever, compl.	-	-
7	00.0047.2250	Zahnscheibe DIN 6797-A 3,2-1.4300	tooth lock washer DIN 6797-A 3, 2-1.4300	-	-
8	00.0047.3313	Flkpf-Schraube ISO 7045-M 3x 5-1.4301-H	pan head screw ISO 7045-M 3x 5-1.4301-H	-	-
9	33.1482.4000	Schieber	slider	-	-
10	33.2336.6000	Klebeschild Münzwechsler	adhesive labels coin changer	-	-
11	33.2331.5000	Schlüsselschalter, kpl.	switch lock, compl.	-	-
13	00.0047.2049	Sechskantmutter ISO 4032-M 4-1.4301	hexagonnut ISO 4032-M 4-1.4301	-	-
14	33.1179.5000	Führung	guide	-	-



Pos.	Art.-Nr. Art. no.	Bezeichnung Tech-Info Service-Info	Designation Tech-Info Service-Info	EA1	EA2
15	33.1180.7000	Platte	plate	-	-
16	33.1179.4000	Führung	guide	-	-
17	00.0047.2245	Sicherungsscheibe DIN 6799-4-1.4122	locking washer DIN 6799- 4-1.4122	-	-
18	33.1179.6100	Winkel	angle	-	-
19	33.1368.2000	Bolzen	bolt	-	-
20	33.0191.4000	Druckfeder	pressure spring	-	-
21	00.0047.3656	EJOT PT-Schraube KA 25x 5-WN 1412-A2	EJOT PT-screw KA 25x 5-WN 1412-A2	-	-
22	33.2327.4000	Winkel, Führung	angle, guide	-	-
23	00.0047.2197	Scheibe ISO 7093-1-4-200HV-1.4301	washer ISO 7093-1-4-200HV-1.4301	-	-
24	33.1310.2000	Hülse	sleeve	-	-
25	00.0047.3361	Flkpf-Schraube ISO 7045-M 4x 8-1.4301-H	pan head screw ISO 7045-M 4x 8-1.4301-H	-	-
26	33.1502.2000	Kabelhalterung	cable support	-	-
27	33.2334.4000	Winkel Betätigungshebel	angle actuation lever	-	-
28	00.0047.2101	Comby-SHB-Mutter-M5-Selbstsichernd-A2K	Comby-SHB-nut-M5-Selbstsichernd-A2K	-	-
29	33.2333.1000	Teleskopschiene Paar	telescoping rail pair	-	-
30	00.0047.3358	Flkpf-Schraube ISO 7045-M 4x 6-1.4301-H	pan head screw ISO 7045-M 4x 6-1.4301-H	-	-
31	00.0047.3368	Flkpf-Schraube ISO 7045-M 4x20-1.4301-H	pan head screw ISO 7045-M 4x20-1.4301-H	-	-
32	33.4710.3099	Seitenwand, rechts, kpl., Anbaugeräte	side cover, right, cpl., add-on equipment	-	-
A	33.2819.3000	Bedienblende, kpl. Münzwechsler	operating panel, compl. coin changer	-	-



Pos.	Art.-Nr. Art. no.	Bezeichnung Tech-Info Service-Info	Designation Tech-Info Service-Info	EA1	EA2
0	33.4247.8000	Blech, Abdeckung nur bei Vorbereitung MW + KL	plate, cover	-	-
0	33.4248.3000	Spreizniet nur bei Vorbereitung MW + KL	expanding rivet	-	-
0	33.2594.2000	Kabelsatz, MDB	cable set, MDB	-	-
0	00.0047.3361	Flkpf-Schraube ISO 7045-M 4x 8-1.4301-H nur bei Vorbereitung MW + KL	pan head screw ISO 7045-M 4x 8-1.4301-H	-	-
0	33.4087.9000	Adapterkabel	adapter cable	-	-
1	33.2808.4100	Verkleidung	cover	-	-
1	33.2808.4000	Verkleidung	cover	-	-
2	33.2355.2000	Bedienblende	operating panel	-	-
3	33.2071.8100	Ersatzschlüssel	spare key	-	-
3	33.2071.8000	Zylinderschloss	cylinder lock	-	-
4	33.2119.3000	Schließhebel	locking lever	-	-
5	00.0047.2197	Scheibe ISO 7093-1-4-200HV-1.4301	washer ISO 7093-1-4-200HV-1.4301	-	-
6	00.0047.3358	Flkpf-Schraube ISO 7045-M 4x 6-1.4301-H	pan head screw ISO 7045-M 4x 6-1.4301-H	-	-
7	00.0047.2049	Sechskantmutter ISO 4032-M 4-1.4301	hexagonnut ISO 4032-M 4-1.4301	-	-
8	33.2327.4000	Winkel, Führung	angle, guide	-	-
9	33.2333.1000	Teleskopschiene	telescoping rail	-	-
10	33.4710.3099	Seitenwand, rechts, kpl., Anbaugeräte	side cover, right, cpl., add-on equipment	-	-
11	33.2808.8000	Kartenleser	card reader	-	-