

Зип Общепит

vsezip.ru



+7(812)987-08-81

Ersatzteilliste



WMF 1000 / WMF 1000 Pro / WMF 1000!

coffee machine

vsezip.ru

+7(812)987-08-81

Herausgeber

M. SCHAERER AG

CH-3302 Moosseedorf

Ausgabe:

4. Auflage / März 2009

Ersatz für:

3. Auflage / Dezember 2008

Konzept und Redaktion

© Copyright by

M. SCHAERER AG

CH-3302 Moosseedorf

Alle Rechte, auch die Übersetzung in fremde Sprachen, vorbehalten. Ohne schriftliche Einwilligung des Herausgebers ist es nicht gestattet, diese Schrift oder Teile daraus in irgend einer Form, mit Hilfe irgend eines Verfahrens zu kopieren, zu vervielfältigen und zu verteilen oder unter Verwendung elektronischer Systeme zu übertragen.

Alle in dieser Anleitung aufgeführten Angaben, technischen Daten und Abbildungen beruhen auf den zur Zeit der Drucklegung verfügbaren, neuesten Daten. Die **M. SCHAERER AG** behält sich das Recht vor, zu jedem Zeitpunkt Änderungen vorzunehmen, ohne erneute Bekanntgabe.

Published by

M. SCHAERER Ltd.

CH-3302 Moosseedorf

Edition:

4th edition / March 2009

Replacement for:

3rd edition / December 2008

Designed and edited by

© Copyright by

M. SCHAERER Ltd.

CH-3302 Moosseedorf

All rights reserved, including translations into foreign languages. It is prohibited to copy, reproduce, distribute or communicate by electronic means all or any parts of this document in any form without the express permission of the publisher.

All information, technical data and illustrations contained in this guide reflect the latest factual position at the time of going to print.

M. SCHAERER Ltd. reserves the right to introduce modifications at any time without specific notification.

Editeur

M. SCHAERER SA

CH-3302 Moosseedorf

Edition:

4^{ème} édition / Mars 2009

Remplacement pour:

3^{ème} édition / Décembre 2008

Conception et rédaction

© Copyright by

M. SCHAERER SA

CH-3302 Moosseedorf

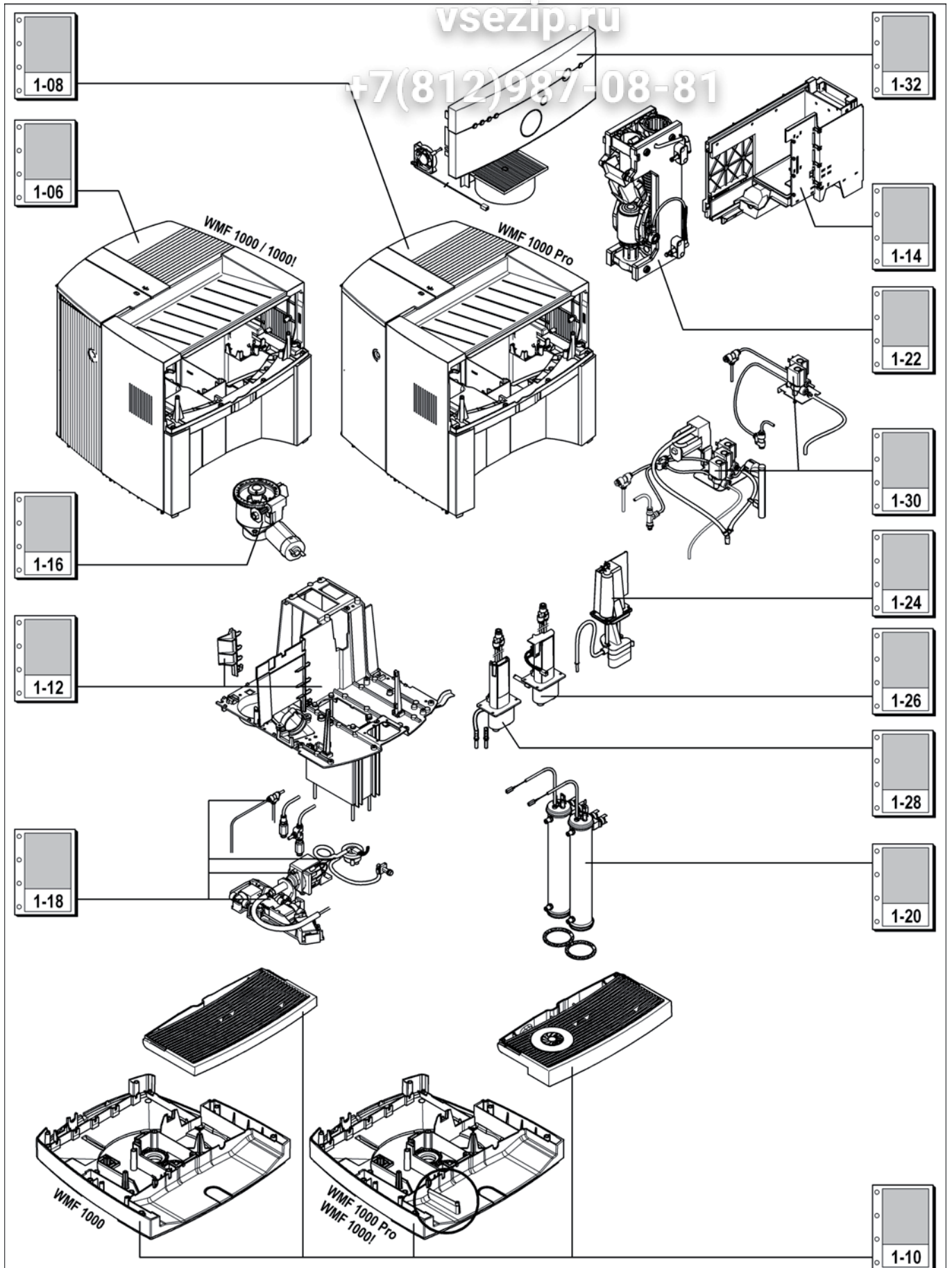
Tous les droits sont réservés, y compris ceux de traduction. Sans autorisation écrite de l'éditeur, il est interdit de copier ce document ou des extraits de celui-ci, de les reproduire et de les distribuer par quelque procédé que ce soit, ni de les transmettre au moyen de systèmes électroniques.

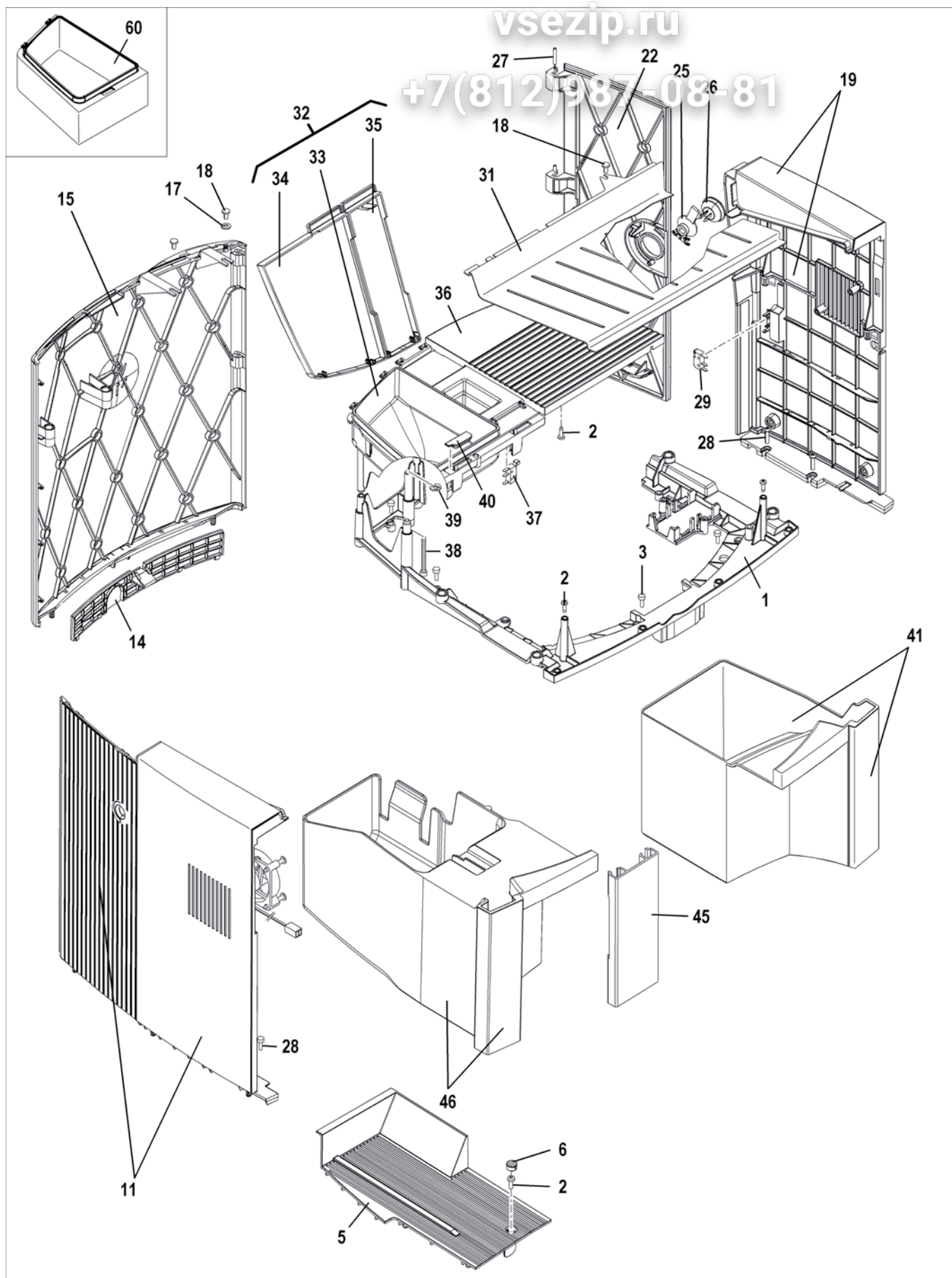
Toutes les données, caractéristiques techniques et illustrations de ce mode d'emploi reposent sur les dernières connaissances disponibles au moment de l'impression.

M. SCHAERER SA se réserve le droit d'effectuer des modifications quand elle le juge nécessaire, sans nouvel avis.

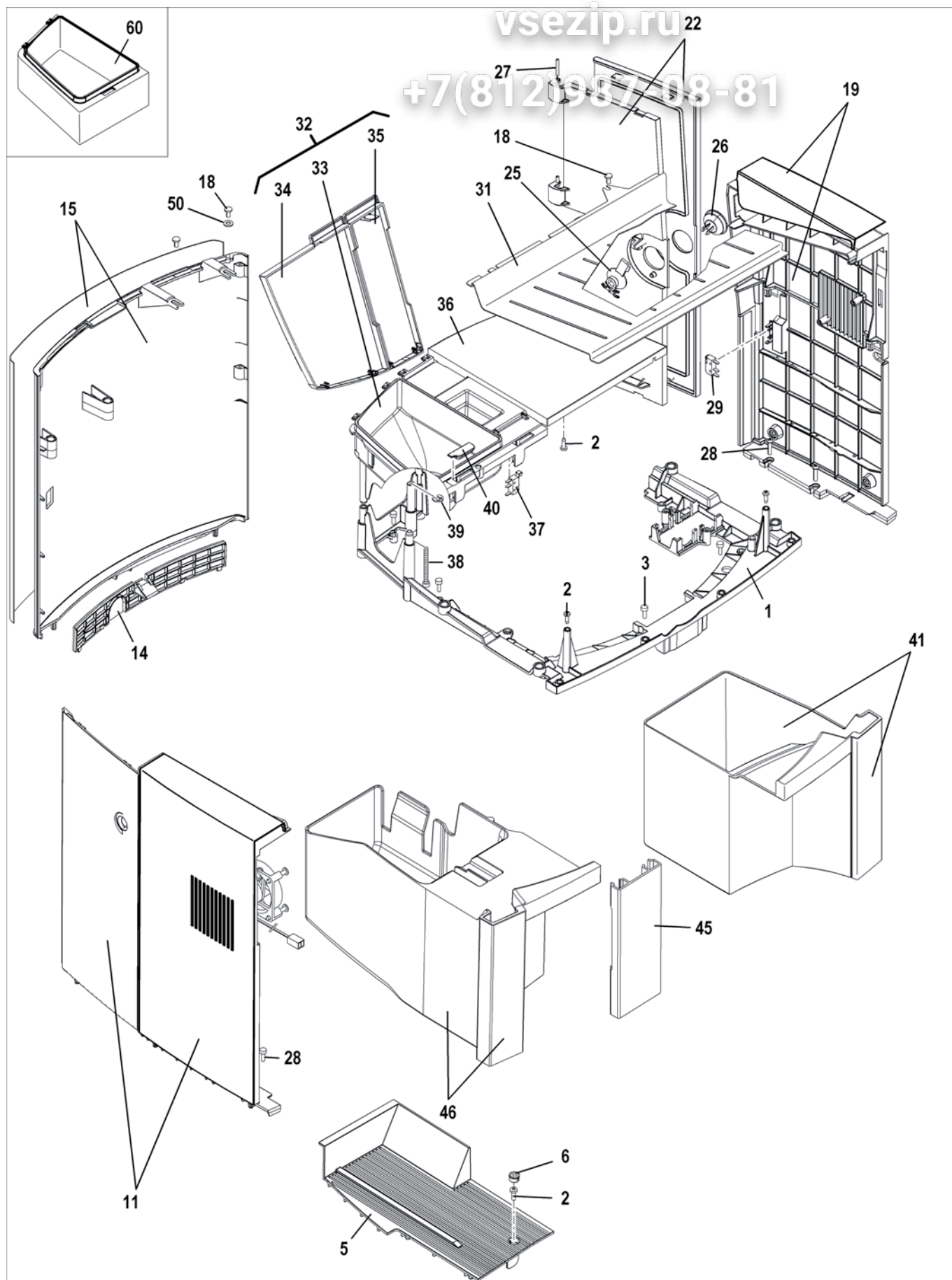
vsezip.ru

+7(812)987-08-81





1	33.7007.1203	Trägerrahmen	Bracket frame	Cadre support
2	33.7168.5007	PT-Schraube KA 40x16	PT-screw KA 40x16	PT-vis KA 40x16
3	33.7100.1018	Zyl.-Schraube I-6-kt. M 4x12	Hex. socked cap screw M 4x12	Vis à tête cyl. à 6-p.c. M 4x12
5	33.7007.1202	Abdeckplatte (Wanne)	Cover plate	Plat couverture
6	33.7006.2799	Podest Deckel	Support cover	Couvercle de palier
11	33.7007.1385	Seitenwand links kpl.	Side panel left compl.	Paroi latérale gauche compl.
14	33.7007.1201	Deckel Kabelfach	Cover cable compartment	Couvercle du compartiment de câble
15	33.7007.1204	Rückwand	Back board	Paroi arrière
17	33.7106.0012	U-Scheibe O.Fase A2 M4	Flat washers without chamfer	Rondelles sans chanfrein
18	33.7199.9000	Zyl.-Schraube I-6-kt n. Kopf M 4x6	Hex. socked mini cap screw M 4x6	Vis à tête cyl. M 4x6
19	33.7007.1386	Seitenwand rechts kpl.	Side panel right compl.	Paroi latérale droit compl.
22	33.7007.1207	Tür	Door	Porte
25	33.7007.1243	Verriegelungshebel	Locking lever	Levier de verouillage
26	33.7007.1242	Drehknopf	Turning knob	Bouton tournant
27	33.7150.0080	Zyl. Stift Ø3x20	Parallel pin Ø3x20	Goupilles cylindrique Ø3x20
28	33.7006.2667	PT-Schraube KA 40x14	PT-screw KA 40x14	PT-vis KA 40x14
29	33.7006.2510	Mikroschalter ohne Rolle	Microswitch without roll	Microcontacteur sans galet
31	33.7007.1215	Tassenblech	Cup storage	Desserte à tasses
32	33.7007.1339	Bohnenbehälter kpl.	Bean container complete	Récipient à grains compl.
33	33.7007.1206	Bohnenbehälter	Bean container	Récipient à grains
34	33.7007.1223	Deckel Bohnenbehälter	Cover beans hooper	Couvercle à grains
35	33.7007.1224	Deckel DECAF	Cover DECAF	Couvercle DECAF
36	33.7007.1214	Deckel Brüheinheit	Cover	Couvercle
37	33.7006.2230	Mikroschalter mit Rolle	Micro switch with roller	Microcontacteur avec galet
38	33.7100.1027	Zyl.Schr.I.6kt. A4 M4x45	Hex. socked cap screw M 4x45	Vis à tête cyl. à 6-p.c. M 4x45
39	33.7106.9100	Sicherungssch. A2 D4	Circlips for shafts	Colliers d'épaul. p. arbres
40	33.7007.1498	Abdeckgummi	Cover rubber	Cache en caoutchouc
41	33.7007.1322	Wasserbehälter kpl.	Water tank compl.	Récipient d'eau compl.
45	33.7007.1213	Abdeckung mitte	Cover plate center	Couverture milieu
46	33.7007.1323	Satzbehälter kpl.	Waste container compl.	Tirroir bac à marc compl.
60	33.7007.1240	Bohnenbehälter Aufsatz	Top for bean container	Chapeau raccourci de récipient à grains



vsezip.ru

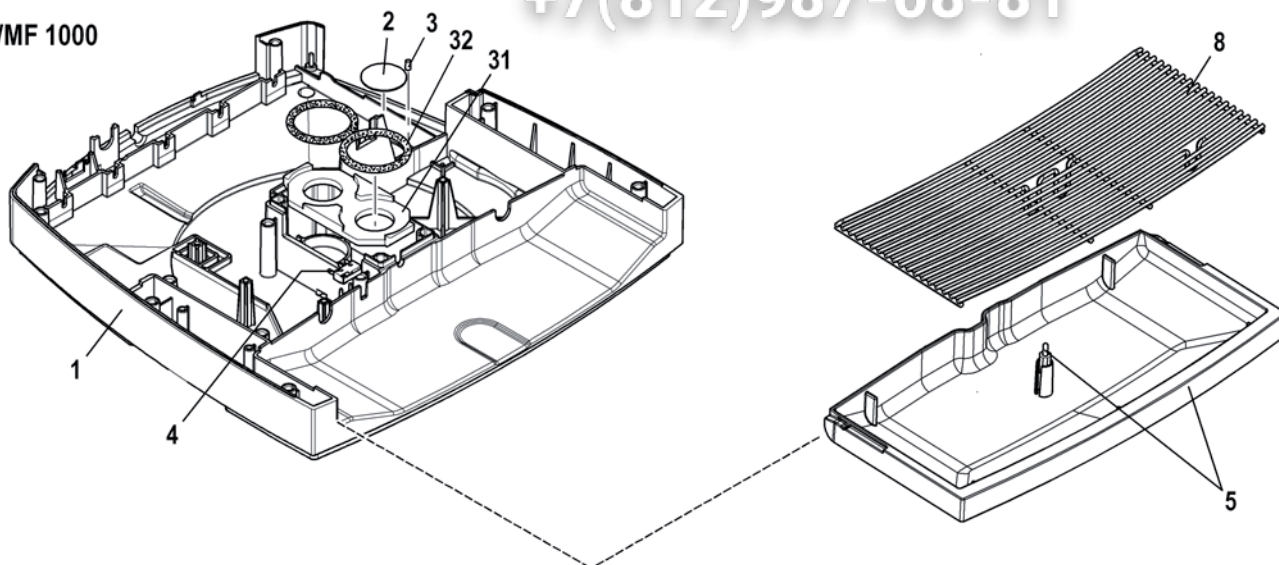
+7(812)987-98-81

1	33.7007.1203	Trägerrahmen	Bracket frame	Cadre support
2	33.7168.5007	PT-Schraube KA 40x16	PT-screw KA 40x16	PT-vis KA 40x16
3	33.7100.1018	Zyl.-Schraube I-6-kt. M 4x12	Hex. socket cap screw M 4x12	Vis à tête cyl. à 6-p.c. M 4x12
5	33.7007.1202	Abdeckplatte (Wanne)	Cover plate	Plat couverture
6	33.7006.2799	Podest Deckel	Support cover	Support de palier
11	33.7007.1470	Seitenwand links kpl.	Side panel left compl.	Paroi latérale gauche compl.
12	33.7007.1438	Kunststoffwand links	Plastic wall left	Paroi plastique gauche
13	33.7007.1439	Seitenblech links	Side plate left	Tôle latérale gauche
14	33.7007.1201	Deckel Kabelfach	Cover cable compartment	Couvercle du compartiment de câble
15	33.7007.1472	Rückwand kpl.	Back board compl.	Paroi arrière compl.
18	33.7199.9000	Zyl.-Schraube I-6-kt n. Kopf M 4x6	Hex. socket mini cap screw M 4x6	Vis à tête cyl. M 4x6
19	33.7007.1471	Seitenwand rechts kpl.	Side panel right compl.	Paroi latérale droit compl.
22	33.7007.1475	Tür kpl.	Door compl.	Porte compl.
25	33.7007.1243	Verriegelungshebel	Locking lever	Levier de verouillage
26	33.7007.1242	Drehknopf	Turning knob	Bouton tournant
27	33.7150.0080	Zyl. Stift Ø3x20	Parallel pin Ø3x20	Goupilles cylindrique Ø3x20
28	33.7006.2667	PT-Schraube KA 40x14	PT-screw KA 40x14	PT-vis KA 40x14
29	33.7006.2510	Mikroschalter ohne Rolle	Microswitch without roll	Microcontacteur sans galet
31	33.7007.1442	Tassenblech	Cup storage	Desserte à tasses
32	33.7007.1436	Bohnenbehälter kpl.	Bean container complete	Récipient à grains compl.
33	33.7007.1206	Bohnenbehälter	Bean container	Récipient à grains
34	33.7007.1457	Deckel Bohnenbehälter	Cover beans hooper	Couvercle à grains
35	33.7007.1458	Deckel DECAF	Cover DECAF	Couvercle DÉCAF
36	33.7007.1441	Deckel Brüheinheit	Cover	Couvercle
37	33.7006.2230	Mikroschalter mit Rolle	Microswitch with wheel	Microcontacteur avec roulage
38	33.7100.1027	Zyl.Schr.I.6kt. A4 M4x45	Hex. socket cap screw M 4x45	Vis à tête cyl. à 6-p.c. M 4x45
39	33.7106.9100	Sicherungssch. A2 D4	Circlips for shafts	Colliers d'épaul. p. arbres
40	33.7007.1498	Abdeckgummi	Cover rubber	Cache en caoutchouc
41	33.7007.1473	Wasserbehälter kpl.	Water tank compl.	Recipient d'eau compl.
45	33.7007.1213	Abdeckung mitte	Cover plate center	Couverture milieu
46	33.7007.1474	Satzbehälter kpl.	Waste container compl.	Tirroir bac à marc compl.
49	33.7007.1282	Dichtungsklebeband 6x4x170	Sealing adhesive tape 6x4x170	Bde adhés. étanch. 6x4x170
50	33.7106.0012	U-Scheibe o. Fase A2 M4	Flat washers without chamfer	Rondelles dans chanfrein
60	33.7007.1240	Bohnenbehälter Aufsatz	Top for bean container	Chapeau raccourci de récipient à grains

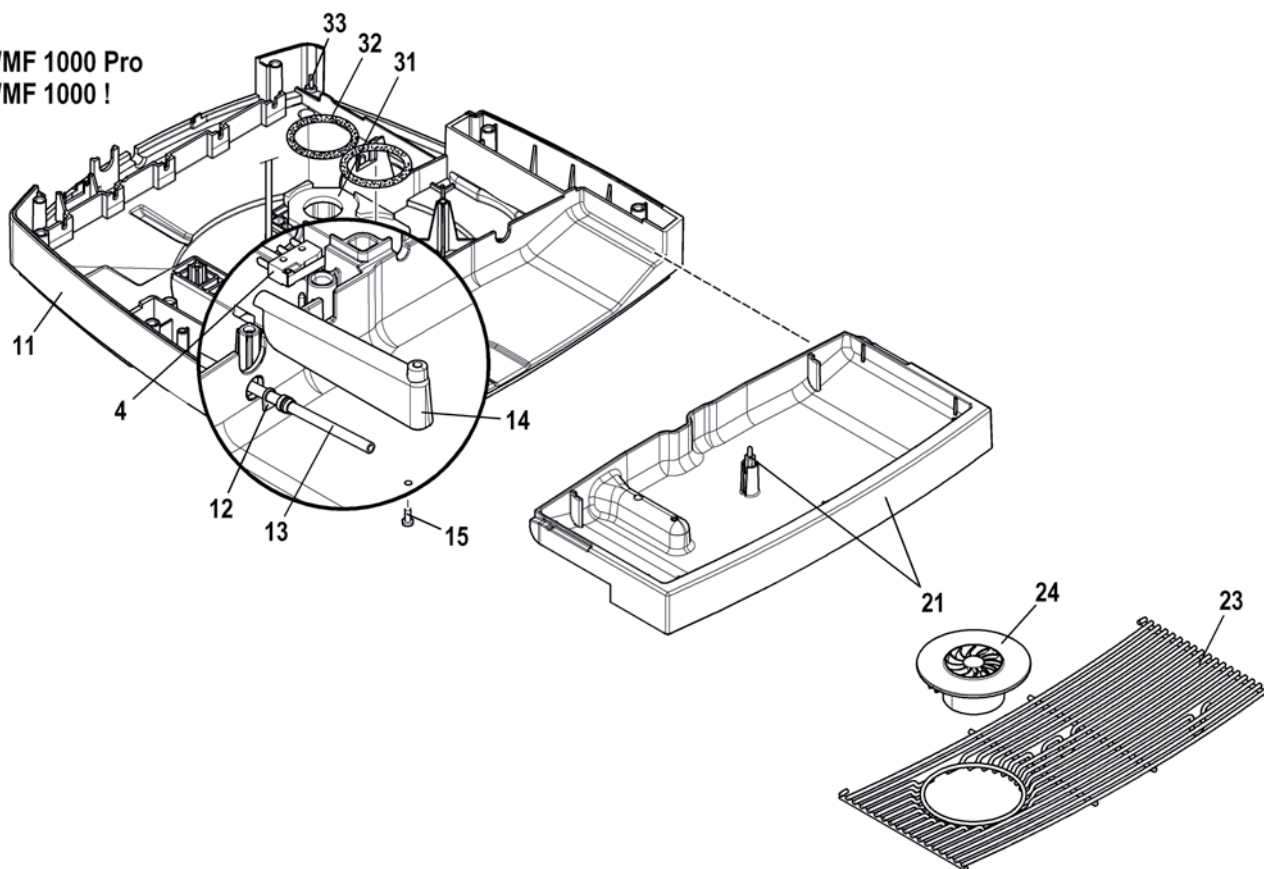
vsezip.ru

+7(812)987-08-81

WMF 1000



WMF 1000 Pro
WMF 1000 !

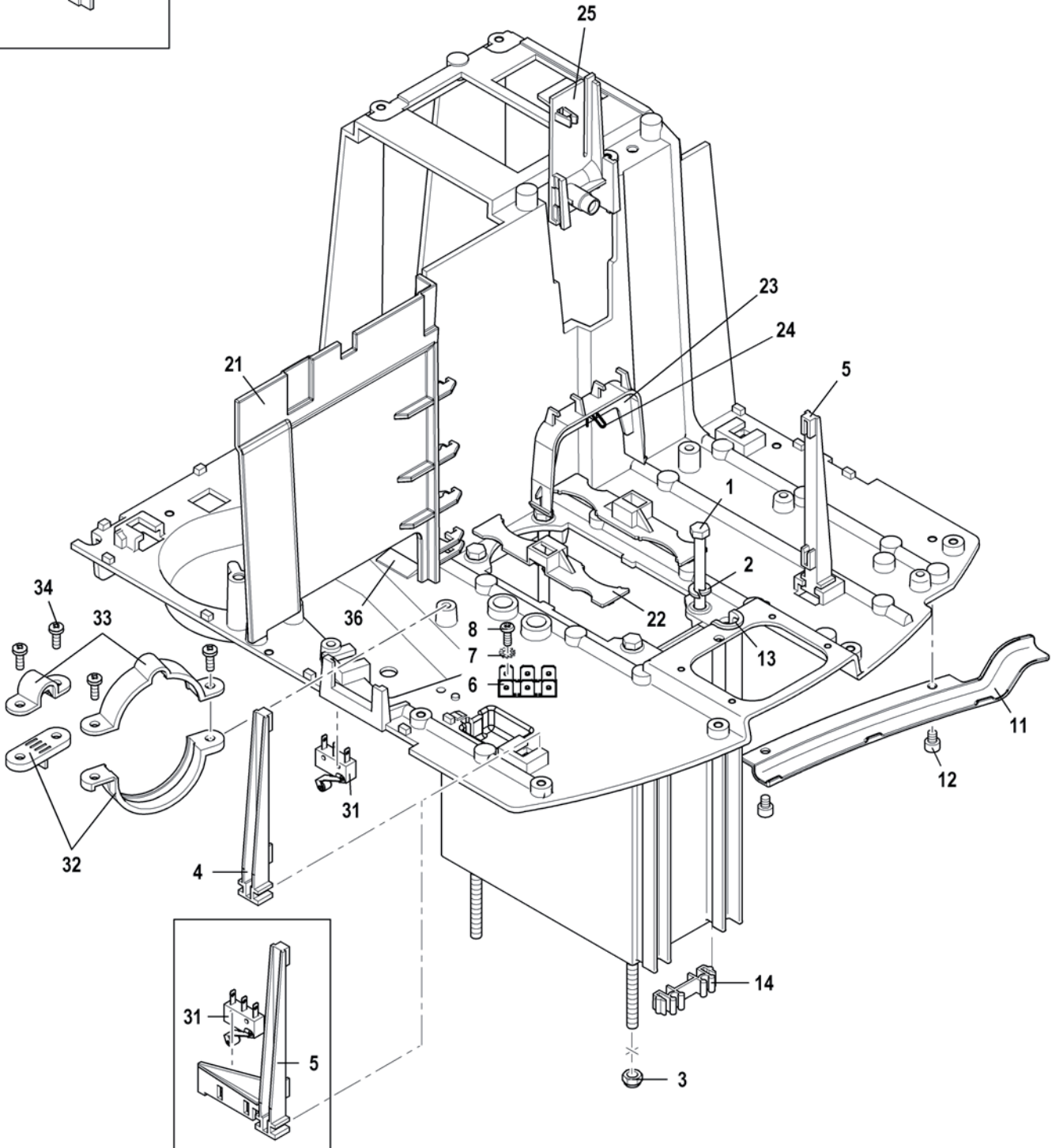
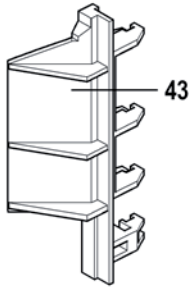


Pos.	Art. Nr. Part No. No. Art.	Bezeichnung	Designation	Désignation
1	33.7007.1200	Wanne unten	Lower bowl	Cuveau inférieure
2	33.7006.2521	Unterlage Flowmeter	Spacer for flowmeter	Cale pour turbine
3	33.7006.2098	Gummihülse	Gum sleeve	Gaine en caoutchouc
4	33.7006.2562	Mikroschalter ohne Rolle (Wasserdicht)	Microswitch without roll (waterproof)	Microcontacteur sans galet (imperméable à l'eau)
5	33.7007.1324	Tropfwanne kpl.	Drip tray compl.	Egouttoir compl.
6	33.7007.1216	Tropfwanne	Drip tray	Egouttoir
7	33.7007.1241	Schwimmer Tropfwanne	Drip tray swimmer	Flotteur de la cuve
8	33.7007.1217	Tropfgitter	Drip-grid	Grille
11	33.7007.1433	Wanne unten	Lower bowl	Cuveau inférieure
12	33.7007.1451	Sicherungsblech	Retaining washer	Tôle de sécurité
13	33.7007.1455	Leitung	Pipe	Tuyau
14	33.7007.1453	Dampfdüse	Steam nozzle	Buse à vapeur
15	33.7006.2077	Taptite Linsenschr.M4x12	Taptite lens screw M4x12	Vis de lentille Taptite M4x12
21	33.7007.1476	Tropfwanne kpl.	Drip tray compl.	Egouttoir compl.
22	33.7007.1443	Tropfwanne	Drip tray	Egouttoir
23	33.7007.1445	Tropfgitter	Drip-grid	Grille
24	33.7007.1452	Dampfplatte	Steam plate	Plat vapeur
31	33.7006.2689	Halter unten	Lower holder	Appui en font
32	33.7007.1637	O-Ring NBR Ø 41x5.0	O-Ring NBR Ø 41x5.0	O-Ring NBR Ø 41x5.0
33	33.7150.0026	Zyl.-Stift 3-H8x16.0 A1	Cylinder pin 3-H8x16.0 A1	Goupil. cylindr. 3-H8x16.0 A1

WMF 1000
...31.07.2008

vsezip.ru

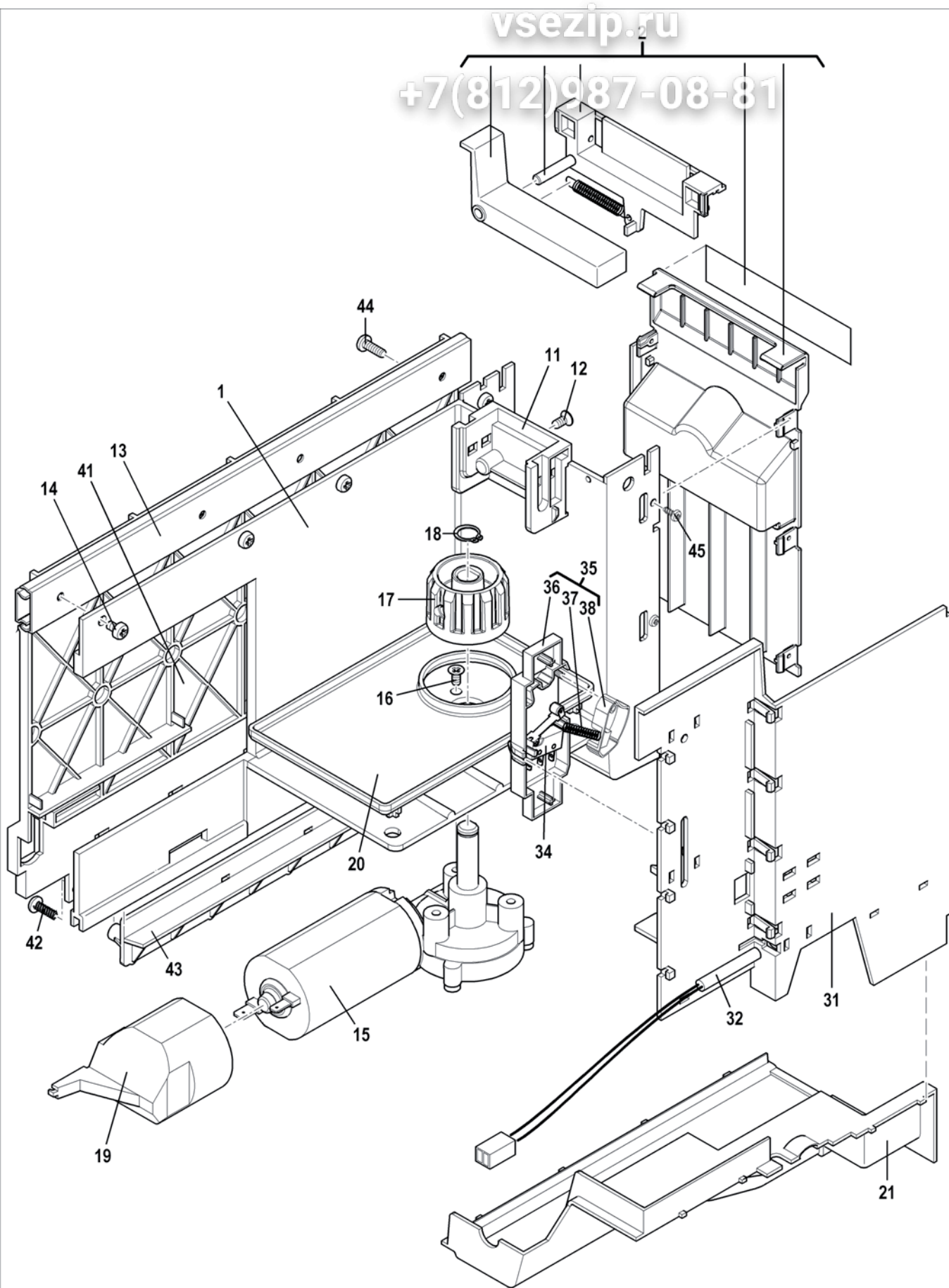
+7(812)987-08-81



Gestell Oberteil

31.03.2009

Pos.	Art. Nr. Part No. No. Art.	Bezeichnung	Designation	Désignation
1	33.7006.2015	Schrauben A1 M5x218/30	Screws A1 M5x218/30	Vis A1 M5x218/30
2	33.7006.2018	Federring M5	Split lock washer M5	Rondelle grower M5
3	33.7006.2020	Sicherungsmutter M5	Locknut M5	Ecrou de sécurité M5
4	33.7006.2075	Printhalter	Printed circuit board holder	Support de circuit imprimé
5	33.7006.2074	Printhalter links ohne Mikroschalter	Printed circuit board holder left	Support de circuit imprimé gauche
6	33.7006.2096	Erdungsklemme 6-Fach	Plug 6 pol.	Raccord d' accouplement 6 pol.
7	33.7006.2095	Faecherscheibe M4	Compartment plate M4	Rondelle en éventail M4
8	33.7006.2085	Linsenschraube M4x10.0 Gestell	Oval head screw M4x10.0 frame	Vis tête.cyl.b M4x10.0 châssis
11	33.7007.1244	Schlauchführung	Tube slider	Guidage de tuyau
12	33.7100.1015	Zyl.-Schraube I-6-kt. M 4x6	Hex. socked cap screw M 4x6	Vis à tête cyl. à 6-p.c. M 4x6
13	33.7006.2386	Dichtungsgummi	Gum joint	Joint au caoutchouc
14	33.7006.2090	Schlauchhalter	Tube holder frame	Support de tuyau
21	33.7007.1328	Abdeckblende	Cover	Couverture
22	33.7006.2060	Halter oben	Upper holder	Appui de partie supp.
23	33.7006.2070	Bügel	Bow	Fourchette
24	33.7007.1561	Klammer	Clamp	Bride
25	33.7006.2761	Ventilbuchse Kaffee	Valve sleeve coffee	Soupape soquette cafe
31	33.7006.2230	Mikroschalter mit Rolle	Microswitch with roll	Microcontacteur avec galet
32	33.7006.2035	Unterteil Motorhalter	Base motorholder	Support pour moteur partie inférieure
33	33.7006.2036	Oberteil Motorhalter	Top motorholder	Support pour moteur partie supérieure
34	33.7006.2077	Taptite Linsenschr.M4x12	Taptite lens screw M4x12	Vis de lentille Taptite M4x12
36	33.7008.1894	Gleitprofil Snap-on 40-101	Slide profil Snap-on 40-101	Profil glissmt. Snap-on 40-101
43	33.7006.2656	Abdeckblende	Cover	Couverture

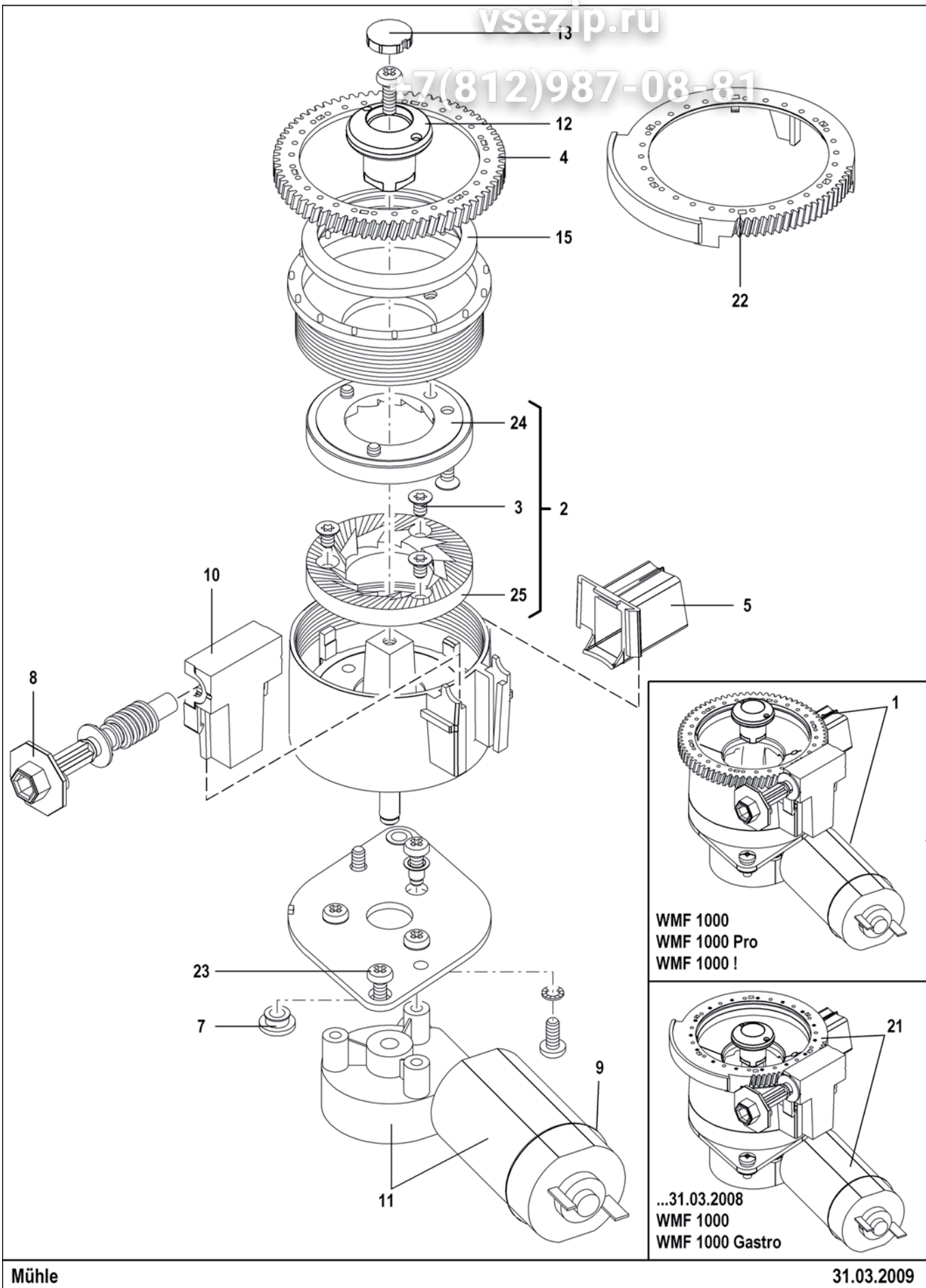


vsezip.ru
+7(812)987-08-81

Pos.	Art. Nr. Part No. No. Art.	Bezeichnung	Désignation	Désignation
1	33.7006.2601	Auszug-Lade	Fixation to piston	Fixation Automate
2	33.7007.1387	Auszug Verriegelungsset kpl.	Piston lock set compl.	Set de verouillage de tirage compl.
11	33.7006.2602	Halterung Brüheinheit Auszug	Retainer brewing unit extension	Fixation unité d'ébouillantage coulisse
12	33.7006.2670	PT-Schraube KA 40x14	PT-screw KA 40x14	PT-vis KA 40x14
13	33.7006.2641	Auszug-Schiene	Drawer	Tirage
14	33.7006.2669	Linsenschraube M 4x6	Lens screw M 4x6	Vis lentille M 4x6
15	33.7006.2609	Motor Brüheinheit	Motor to piston	Moteur automate
16	33.7006.2630	Senkschraube M 5x8	Counter sunk screw M 5x8	Vis à tête fraisée M 5x8
17	33.7006.2625	Mitnehmerstück (ohne Gewinde)	Gear unit (without thread)	Tenon d'entraînement (sans filetage)
18	33.7006.2679	Sicherungsring	Locking ring	Anneau de sécurité
19	33.7006.2034	Motorenabdeckung	Cover to motor	Couverture moteur
20	33.7006.2621	Schale	Dish to ejector	Récipient
21	33.7006.2649	Bodenabdeckung	Bottom cover	Protection de fond
31	33.7006.2653	Abdeckwand	Cover wall	Mur de couverture
32	33.7006.2235	Reedkontakt	Reed switch	Contact Reed
34	33.7006.2230	Microschalter mit Rolle	Micro switch with roll	Microcontacteur avec galet
35	33.7007.1388	Abdeckung Endschalter kpl.	Cover to final switch compl.	Couverture p. interrupteur compl.
36	33.7006.2656	Abdeckung Endschalter	Cover to final switch	Couverture p. interrupteur
37	33.7006.2658	Druckfeder Endschalter	Pressure spring limit switch	Ressort de pression interrupteur de fin de course
38	33.7006.2659	Schaltwippe Endschalter	Switch rocker limit switch	Butée à bascule interrupteur de fin de course
41	33.7006.2637	Zwischenwand	Middle cover	Cloison intermédiaire
42	33.7006.2663	Linsenschraube M 4x12	Lens screw M 4x12	Vis lentille M 4x12
43	33.7006.2629	Führungsschiene Auszug	Guide rail extension	Rail de guidage
44	33.7006.2667	PT-Schraube KA 40x14	PT-screw KA 40x14	PT-vis KA 40x14
45	33.7006.2672	PT-Schraube KA 30x6	PT-screw KA 30x6	PT-vis KA 30x6

vsezip.ru

+7(812)987-08-81

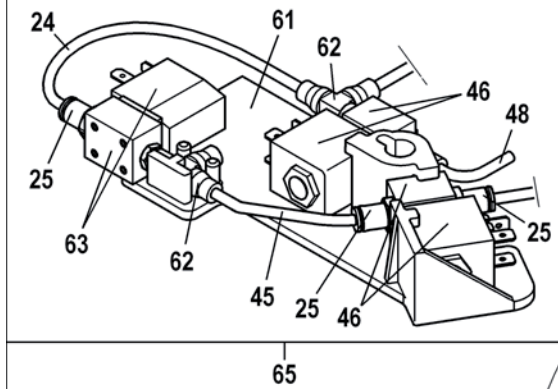


Mühle

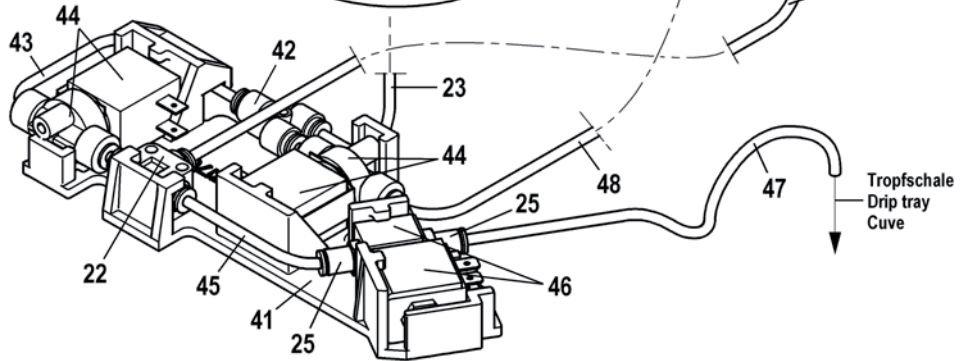
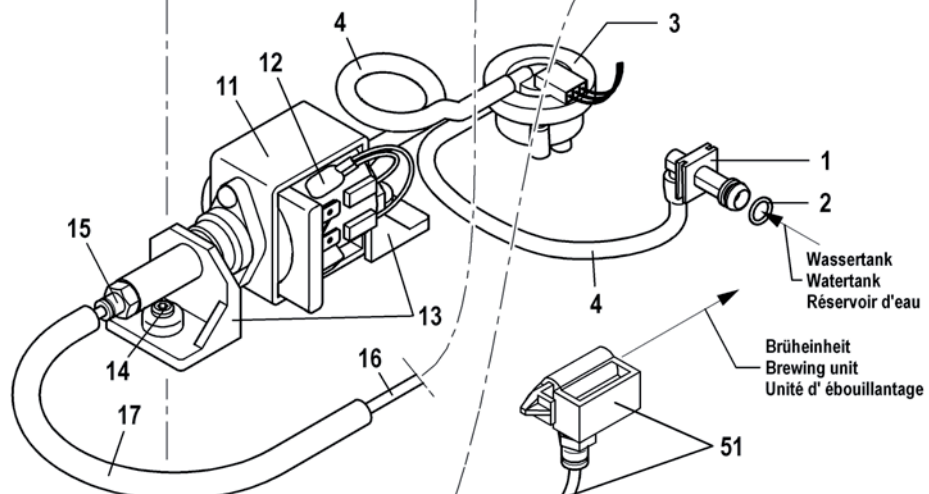
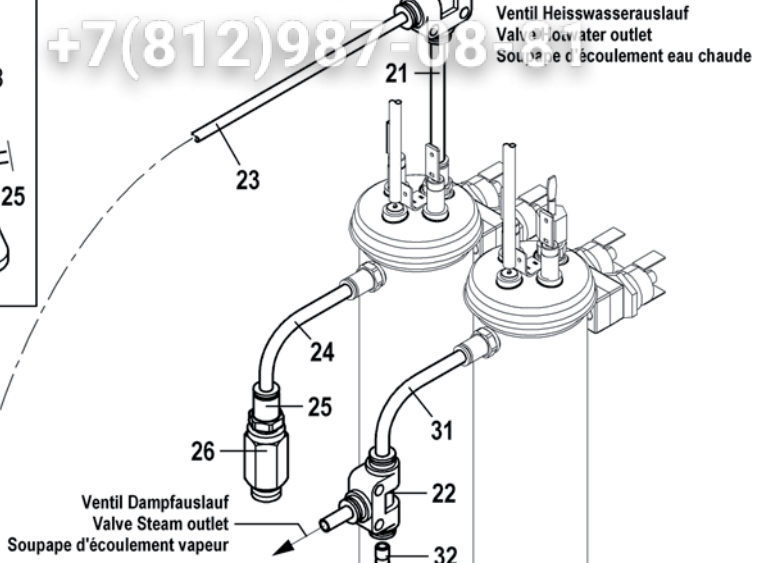
31.03.2009

Pos.	Art. Nr. Part No. No. Art.	Bezeichnung	Designation	Désignation
1	33.7007.1281	Mühle 27	Coffee grinder 27	Moulin 27
2	33.7006.0161	Mahlscheiben-Set 3 Loch	Grinder disc set 3-hole	Set disques de mouture 3 trous
3	33.7120.4080	Zyl.-Schraube Torx M 4x8	Torx cheese head screw M 4x8	Vis à tête cyl. torx M 4x8
4	33.7007.0740	Mahlgradeinstellring 360°	Grinding level disc 360°	Disque de degré moulin 360°
5	33.7006.2437	Pulverauslauf	Coffee powder outlet	Sortie de poudre
7	33.7006.2434	Daempfer zu Motorplatte	Shock absorber to motor	Modérateur pour plats de moteur
8	33.7006.3718	Schneckenwelle	Worm shaft white to grinder	Arpre
9	33.7006.2460	Motordämpfring	Deaden-ring for motor	Ring assournement du moteur
10	33.7006.2425	Wellenlager	Stern tube bearing	Palier d'arbre
11	33.7006.2431	Motor	Motor	Moteur
12	33.7007.0741	Fingerschutz Mühle	Finger guard grinder	Protection pour doigts du moulin
13	33.7007.0629	Deckel Fingerschutz	Lid finger guard	Covercle de protection pour doigts
14	33.7007.0628	Fingerschutz Mühle	Finger guard grinder	Protection pour doigts du moulin
15	33.7006.2815	Dichtungsring Haube-Mühle	Sealing ring, cover/grinder	Bgue étanchéité capot/moulin
21	33.7007.1469	Mühle 28	Coffee grinder 28	Moulin 28
22	33.7006.2428	Mahlgradscheibe	Grinding level disc	Disque de degré moulin
23	33.7006.2440	Zylinderschraube A1 5.0x16.0	Socket head screw A1 5.0x16.0	Vis à tête cylindr. A1 5.0x16.0
24	33.7006.0157	Mahlscheibe fest	Grinding disc fixed	Disque mouture fixe
25	33.7006.0158	Mahlscheibe drehend	Grinding disc rotating	Disque mouture rotative

...14.02.2008



vsezip.ru
 +7(812)987-0830



Pos.	Art. Nr. Part No. No. Art.	Bezeichnung	Designation	Désignation
1	33.7006.2762	Tankventil Stempel	valve to tank punch	Soupape de réseau trétau
2	33.7006.2764	O-Ring Ø 7.66x1.78 (nur im Set 33.7006.2169)	O-Ring Ø 7.66x1.78 (only in set 33.7006.2169)	O-Ring Ø 7.66x1.78 (seulement au set 33.7006.2169)
3	33.7006.2155	Flowmeter	Flowmeter	Turbine
4	33.7006.1108	Silikonschlauch Ø 8/5 weiss	Silicon hose Ø 8/5 white	Tuyau silicon Ø 8/5 blanc
11	33.7006.2160	Schwingankerpumpe	Swing anchor pump	Pompe ancre vibrant
12	33.7006.2170	Klixon 140 °C für Pumpe	Klixon thermostate 140 °C for pump	Klixon 140 °C pour pompe
13	33.7006.2165	Pumpenhalter Gestell	Rack for pump	Appui de pompe
14	33.7168.5009	PT-Schraube Wn1412 Ka40 X 12	PT pan head screws	PT-vis à tête bombée Ka40x12
15	33.7006.2110	Steckanschluss mit Einschraubnippel	Plug connection with screwed nipple	Raccord emboîtable avec nipple fileté mâle
16	33.7006.2144	Leitung 4/2.5x175 hydr.	Pipe 4/2.5x175 hydraulic	Tuyau 4/2.5x175 hydr.
17	33.7006.2140	Moosgummischlauch zu Pumpe	Tube to swing anchorpump	Tuyau caoutchouc mousse pour pompe
21	33.7006.2138	Leitung 4/2.5x57	Pipe 4/2.5x57	Tuyau 4/2.5x57
22	33.7006.2120	T-Stueck Roemer 954s-4f-S20	T-Connection 4.0	Raccord en T 4.0
23	33.7006.2141	Leitung 4/2.5x400 Durchlauferhitzer	Pipe 4/2.5x400 flowboiler	Tuyau 4/2.5x400 percolateur
24	33.7007.1679	Leitung 4/2.5x140	Pipe 4/2.5x140	Tuyau 4/2.5x140
25	33.7006.2308	Gerader Eins.Anschl.+O-Ring	Str. screw-in connect.+O-Ring	Racc.vissé droit+joint toriq.
26	33.7006.2126	Ueberdruckventil	Overpressure valve	Valve surpression
31	33.7006.2136	Leitung 4/2.5x200	Pipe 4/2.5x175	Tuyau 4/2.5x175
32	33.7007.1649	Hülse Mit Gewinde M5	Sleeve with thread M5	Douille avec filetage M5
33	33.7006.2152	Dichtring Ucar-323 9.0x5.X1.6	Seal.ring ucar-323 9.0x5.X1.6	Bg étanc. ucar-323 9.0x5.X1.6
41	33.7007.1708	Formteil Hydraulik Gestell	Form piece hydr. frame	Piece de forme hydr. trétau
42	33.7006.2192	Y-Steckverbindung Ppsu	Y-plug connection	Piece de raccordement en Y
43	33.7007.1679	Formschlauch PFA	Form hose PFA	Tuyau moulé en PFA
44	33.7007.1608	Magnetv. 2/2 2.5 21V DC	Solenoid valve 2/2 2.5 21V DC	Soupape magnétique 2/2 2.5 21V DC
45	33.7006.2143	Leitung 4/2.5x87	Pipe 4/2.5x87	Tuyau 4/2.5x87
46	33.7006.2101	Magnetventil Messing 2/2 2.5 24VDC	Solenoid valve 2/2 2.5 24VDC	Soupape magnétique 2/2 2.5 24VDC
47	33.7006.2137	Formschlauch Ventil	Valve form tube	Tuyau forme soupape
48	33.7006.2139	Leitung 4/2.5x92	Pipe 4/2.5x92	Tuyau 4/2.5x92
51	33.7007.1085	Ventilbuchse Druck kompl.	Valve socket pressure compl.	Manchon de soupape pression compl.
61	33.7006.2190	Formteil Hydraulik Gestell	Form piece hydr. frame	Piece de forme hydr. trétau
62	33.7006.2359	Einschraub-L	Male adapter T union L	T mâle L
63	33.7007.1608	Magnetventil 2/2 2.5 21VDC	Solenoid valve 2/2 2.5 21VDC	Soupape magnétique 2/2 2.5 21VDC
65	33.7007.1100	Hydraulik kompl. 3 Ventile	Hydraulic compl. 3 valves	Hydraulique compl. 3 soupapes

20.11.2007...

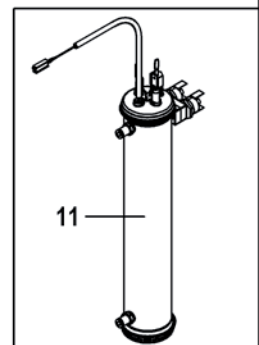
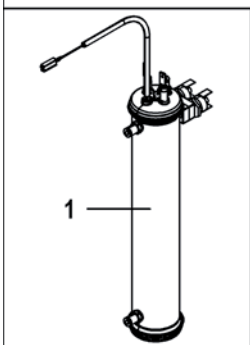
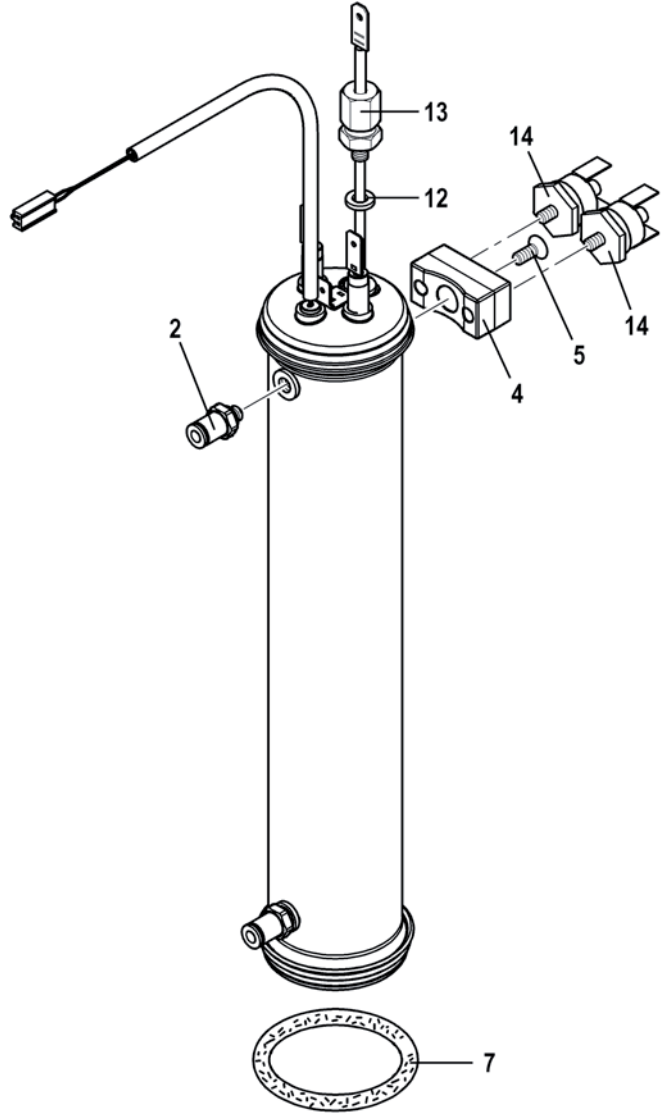
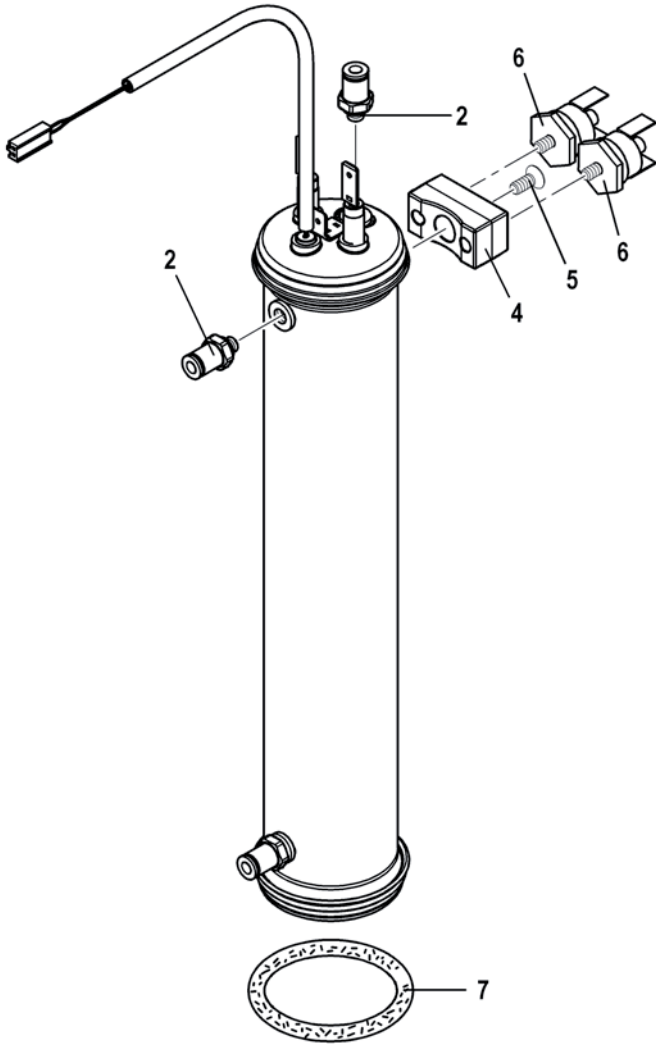


20.11.2007...

zip.ru



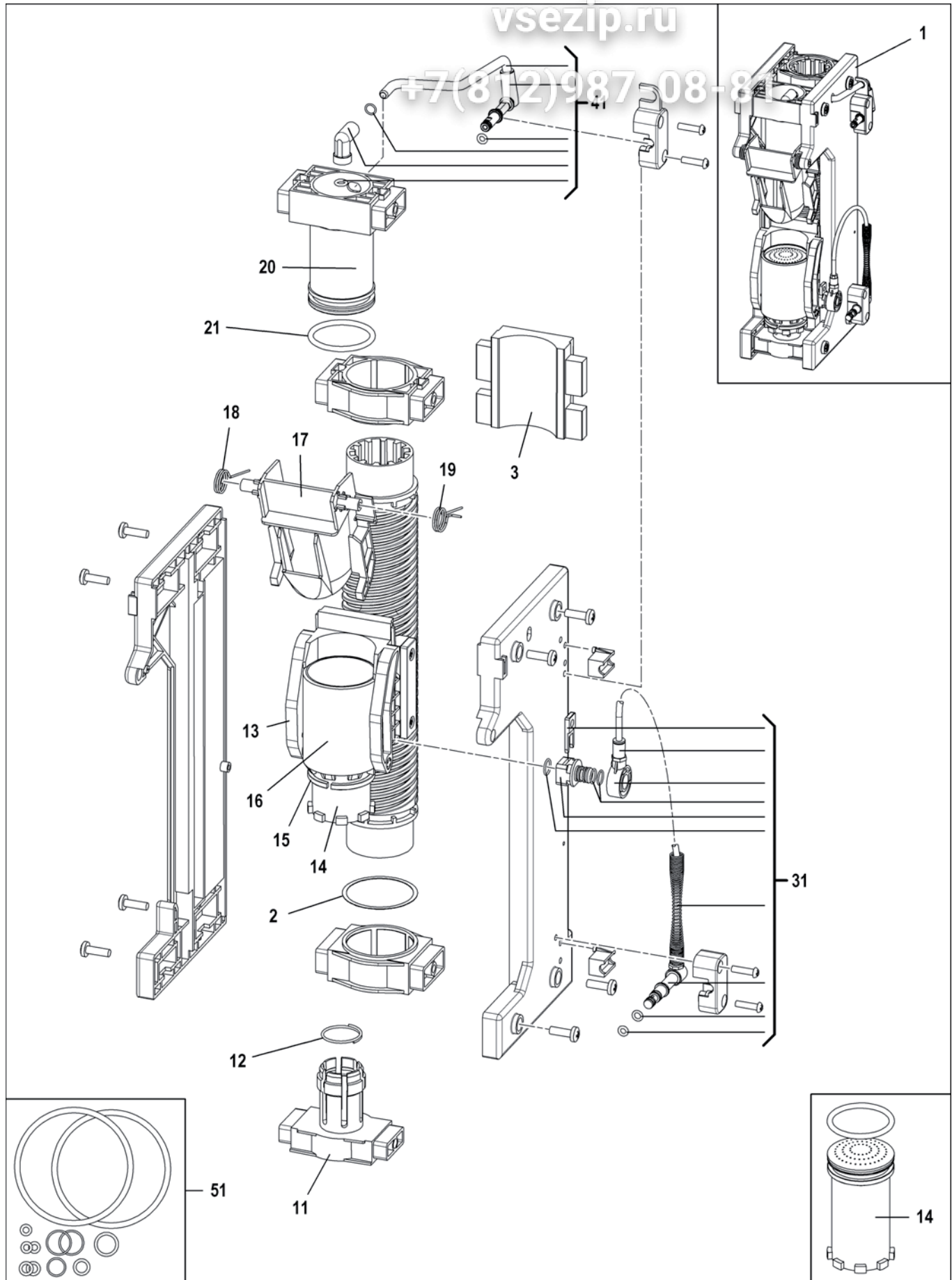
+7(812)987-08-81



Boiler Heisswasser / Dampfkessel

31.03.2009

Pos.	Art. Nr. Part No. No. Art.	Bezeichnung	Designation	Désignation
1	33.7006.2300	Boiler Heisswasser 230 V	Boiler hotwater 230 v	Chauffe-eau 230 V
	33.7006.2355	Boiler Heisswasser 240 V (GB)	Boiler hotwater 240 V (GB)	Chauffe-eau 240 V (GB)
2	33.7006.2308	Gerader Eins.Anschl.+ O-Ring	Straight conn. insert + O-ring	Racc. unilat. droit + joint tor.
4	33.7007.1193	Sockel zu Thermostat	Base for temperature sensor	Socle pour thermostat
5	33.7100.7011	Senkschraube I-6-kt M 4x10	Counter sunk screw M 4x10	Vis à tête fraisée à 6-p.c. M 4x10
6	33.7006.5019	Thermostat 130°C	Temperature sensor 130°C	Thermostat 130°C
7	33.7007.1637	O-Ring NBR Ø 41x5.0	O-Ring NBR Ø 41x5.0	O-Ring NBR Ø 41x5.0
11	33.7006.2350	Dampfkessel 230 V	Steam boiler 230 V	Chaudière de vapeur 230 V
	33.7006.2356	Dampfkessel 240 V (GB)	Steam boiler 240 V (GB)	Chaudière de vapeur 240 V (GB)
12	33.7006.2152	Dichtring Ø9/4.9x1.6	Sealing ring Ø9/4.9x1.6	Joint Ø9/4.9x1.6
13	33.7006.2360	Niveausonde	Level sonde compl.	Sonde de niveau
14	33.7006.3209	Thermostat 155°C	Temperature sensor 155°C	Thermostat 155°C

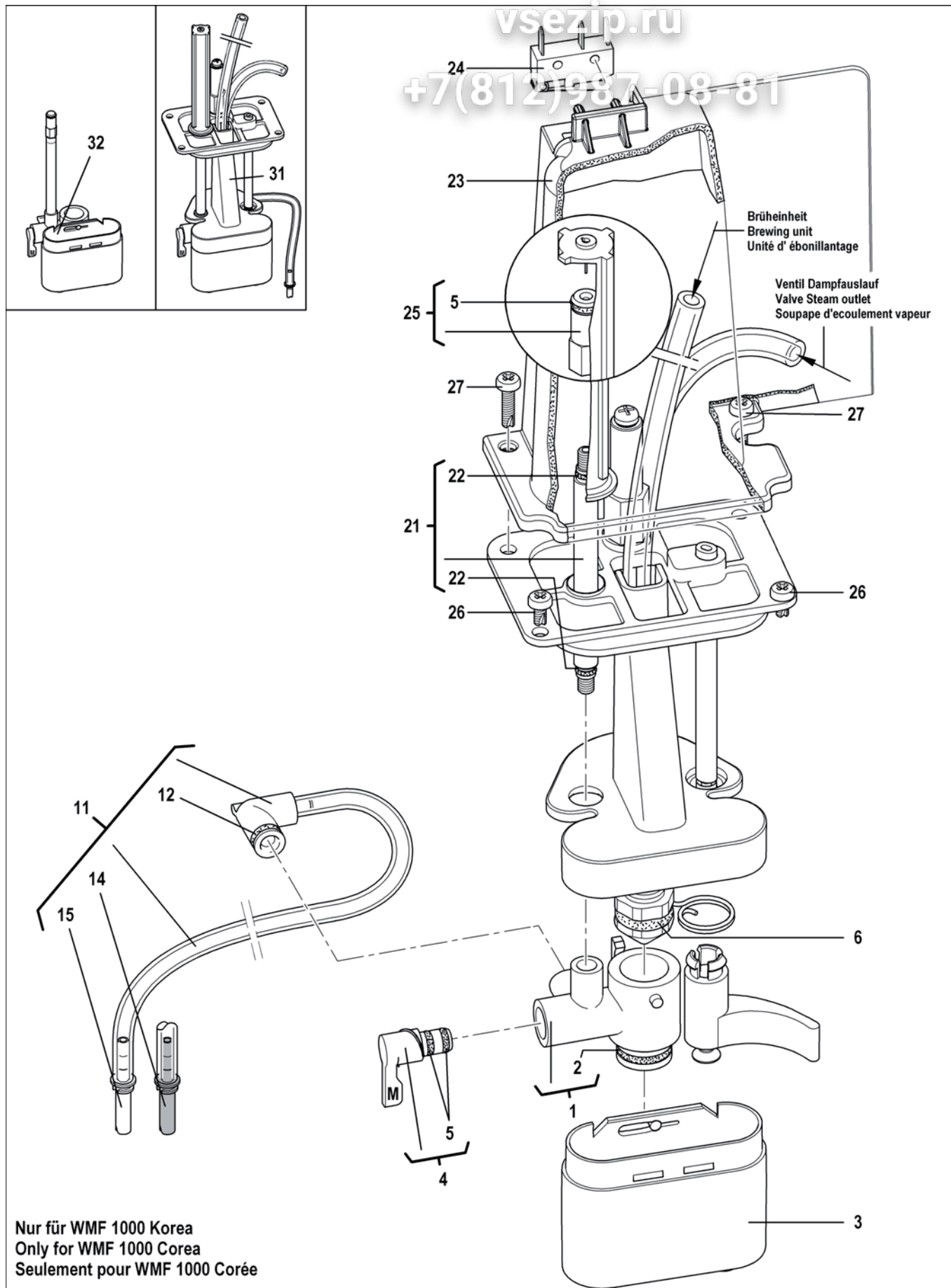


Brüheinheit

31.03.2009

Pos.	Art. Nr. Part No. No. Art.	Bezeichnung	Designation	Désignation
1	33.7006.2675	Brüheinheit 06	Brewing unit 06	Unité d'ébullantage 06
2	33.7006.5072	Anlaufscheibe	Sleeve ring	Disque démarrage
3	33.7006.1998	Spindelstütze	Spindle support	Support de broche
11	33.7006.2317	Friktionskolben	Friction piston	Piston de friction
12	33.7006.2622	Feder zu Friktionskolben	Spring for piston	Plume pour piston
13	33.7006.5313	Abstreifer	Scaper ring	Racleur
14	33.7006.2316	Kolben unten	Lower piston	Piston inférieur
15	33.7006.5312	Sprengring	Circlip	Bague de butée pour arbres
16	33.7006.2067	Brühzylinder mit Alu-Führung	Brewing cylinder with Alu glider	Cylindre d'ébullition avec conduit Alu
17	33.7006.2053	Trichter	Funnel	Entonnoir
18	33.7006.5198	Feder links	Left-hand spring	Ressort gauche
19	33.7006.5197	Feder rechts	Right-hand spring	Ressort droit
20	33.7006.5310	Auslaufkolben kpl.	Outlet pistons	Pistons d'évacuation a. pastille
21	33.7006.5190	O-Ring EPDM Ø 37.69x3.53 (nur im Set 33.7006.2169)	O-Ring EPDM Ø 37.69x3.53 (only in set 33.7006.2169)	O-Ring EPDM Ø 37.69x3.53 (seulement au set 33.7006.2169)
31	33.7007.1390	Einlassanschluss Set	Water inlet connection set	Set de raccord d'entrée d'eau
41	33.7007.1391	Auslassanschluss Set	Water outlet connection set	Set de raccord de sortie d'eau

Pos.	Art. Nr.	Bezeichnung	Designation	Désignation
51	33.7006.2169	Service Set O-Ringe:	Set O-Ring for service:	Set de service O-Ring:
			2x 33.7006.5190 (Pos. 21) Ø 37.69x3.53	
			1x 33.7006.5192 (Pos. 33) Ø 3.69x1.78	
			2x 33.7006.2685 (Pos. 35) Ø 8.0x1.0	
			2x 33.7006.2681 (Pos. 40) Ø 3.69x1.78	
			1x 33.7006.2695 (Pos. 42) Ø 6x1	
			1x 33.7006.2693 (Pos. 44) Ø 5.28x1.78	
			2x 33.7006.2683 (Pos. 47) Ø 4.48x1.78	
			1x 33.7006.2764 Ø 7.66x1.78	



Auslauf "All-In-One"

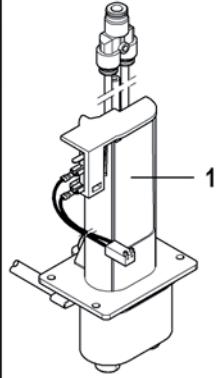
31.03.2009

Pos.	Art. Nr. Part No. No. Art.	Bezeichnung	Désignation vsezip.ru	Désignation
1	33.7007.1432	Schäumkammer	Foam chamber	Chambre de mousse
2	33.0395.4000	O-Ring Ø 10.82 x 1.78	O-Ring Ø 10.82 x 1.78	O-Ring Ø 10.82 x 1.78
3	33.7007.1429	Auslaufbecher Kaffee mit Kappe	Outlet cup coffee with cap	Gobelet d'écoulement café avec cache
4	33.7007.1293	Drehschieber kompl.	Turning slide compl.	Coulisseau tournant compl.
5	33.0398.5000	O-Ring Ø 2.9 x 1.78	O-Ring Ø 2.9 x 1.78	O-Ring Ø 2.9 x 1.78
6	33.1580.3000	O-Ring Ø 8x2	O-Ring Ø 8x2	O-Ring Ø 8x2
11	33.7007.1297	Milchschlauch kompl.	Milk tube compl.	Tuyau du lait compl.
12	33.1589.9000	O-Ring Ø 5x1.5	O-Ring Ø 5x1.5	O-Ring Ø 5x1.5
14	33.2335.7000	Ansaugstück (grau) Ø 2.0	Intake manifold. piece (grey) Ø 2.0	Pièce d'aspiration (gris) Ø 2.0
15	33.2335.8000	Ansaugstück (transparent) Ø 1.7	Intake manifold. piece (transparent) Ø 1.7	Pièce d'aspiration (transparent) Ø 1.7
21	33.7007.1298	Luftansaugrohr kompl.	Air suction tube compl.	Tube d'aspiration compl.
22	33.2284.4000	O-Ring Ø 3.3x1	O-Ring Ø 3.3x1	O-Ring Ø 3.3x1
23	33.7007.1256	Abdeckung Cappuccinatore	Cover, cappuccinatore	Couvercle cappuccinatore
24	33.7006.2562	Mikroschalter ohne Rolle (Wasserdicht)	Microswitch without roll (waterproof)	Microcontacteur sans galet (imperméable à l'eau)
25	33.7007.1428	Luftansaugkappe	Air suction cap	Capot d'aspiration
26	33.7166.0006	Gewindefurchende Schraube M 3x6	Self-tapping screw M 3x6	Vis autoformeuse M 3x6
27	33.7166.0017	Gewindefurchende Schraube M 3x12	Self-tapping screw M 3x12	Vis autoformeuse M 3x12
31	33.7007.1272	Auslauf kompl.	Outlet compl.	Sortie compl.
32	33.7007.1295	Auslaufbecher Kaffee kompl.	Outlet cup coffee compl.	Gobelet d'écoulement compl.

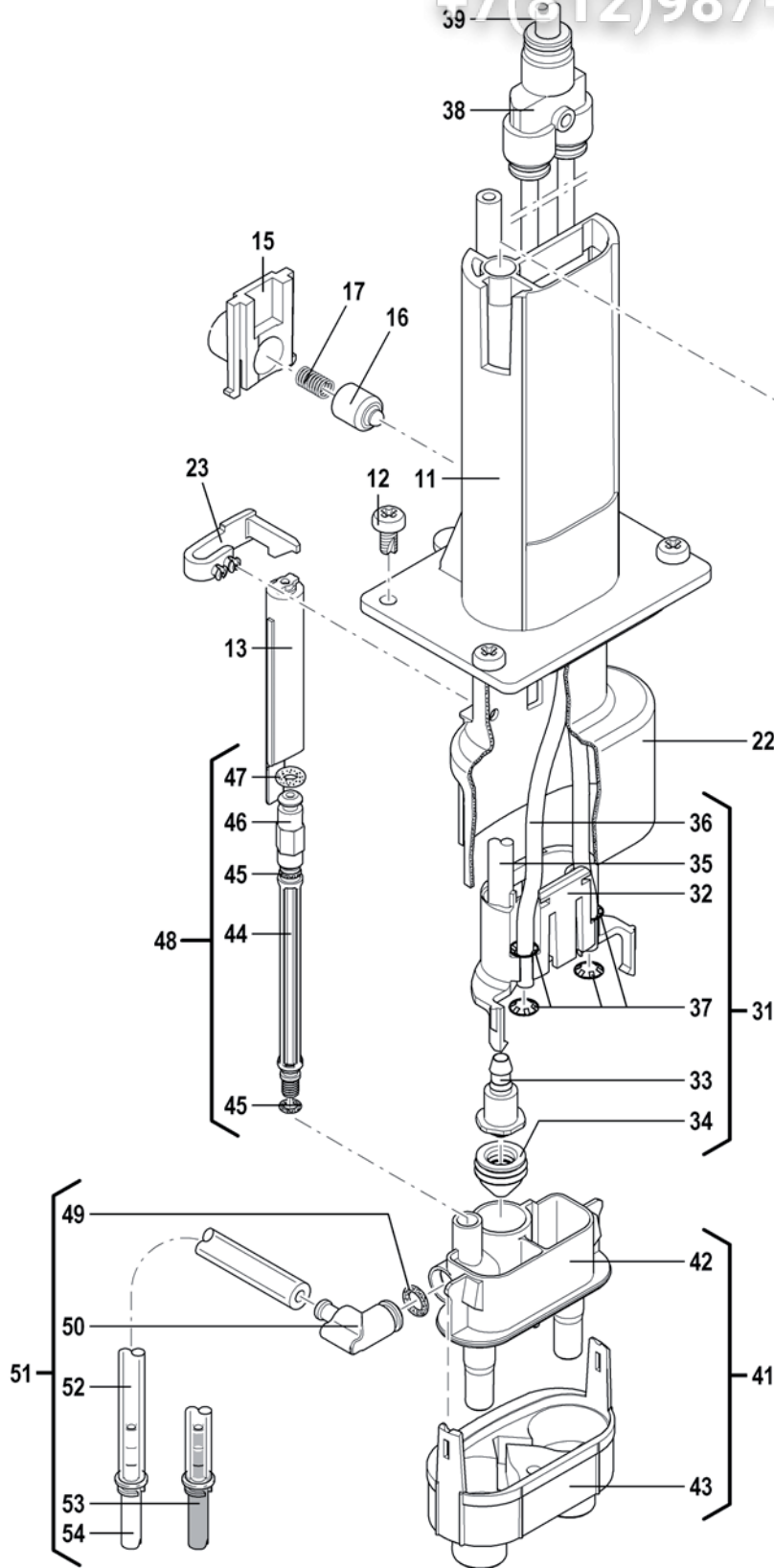
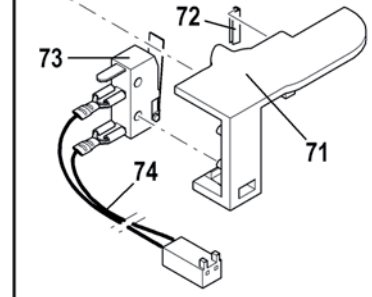
vsezip.ru

+7(812)987-08-81

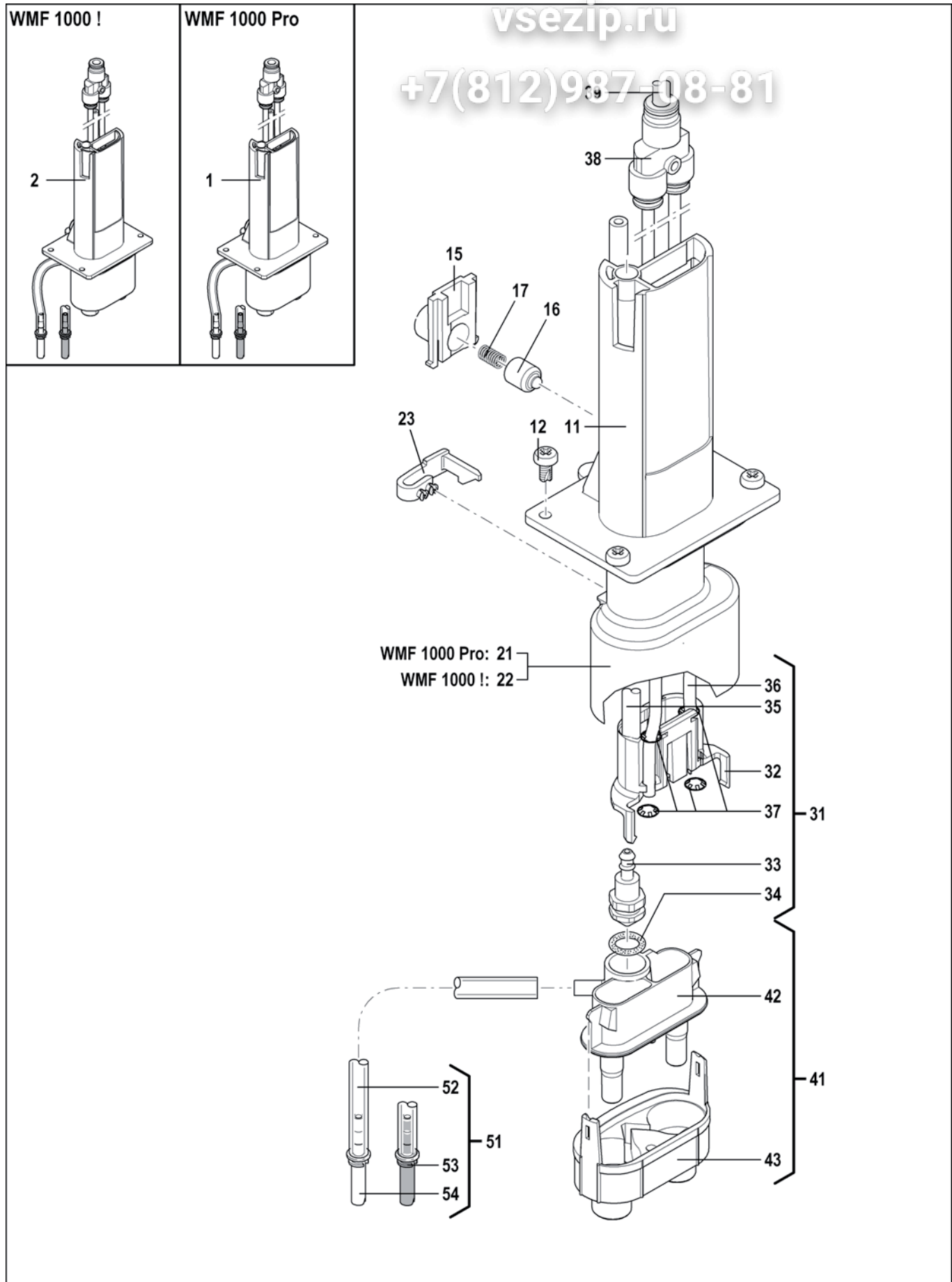
WMF 1000 MP
(WMF 1000)



WMF 1000



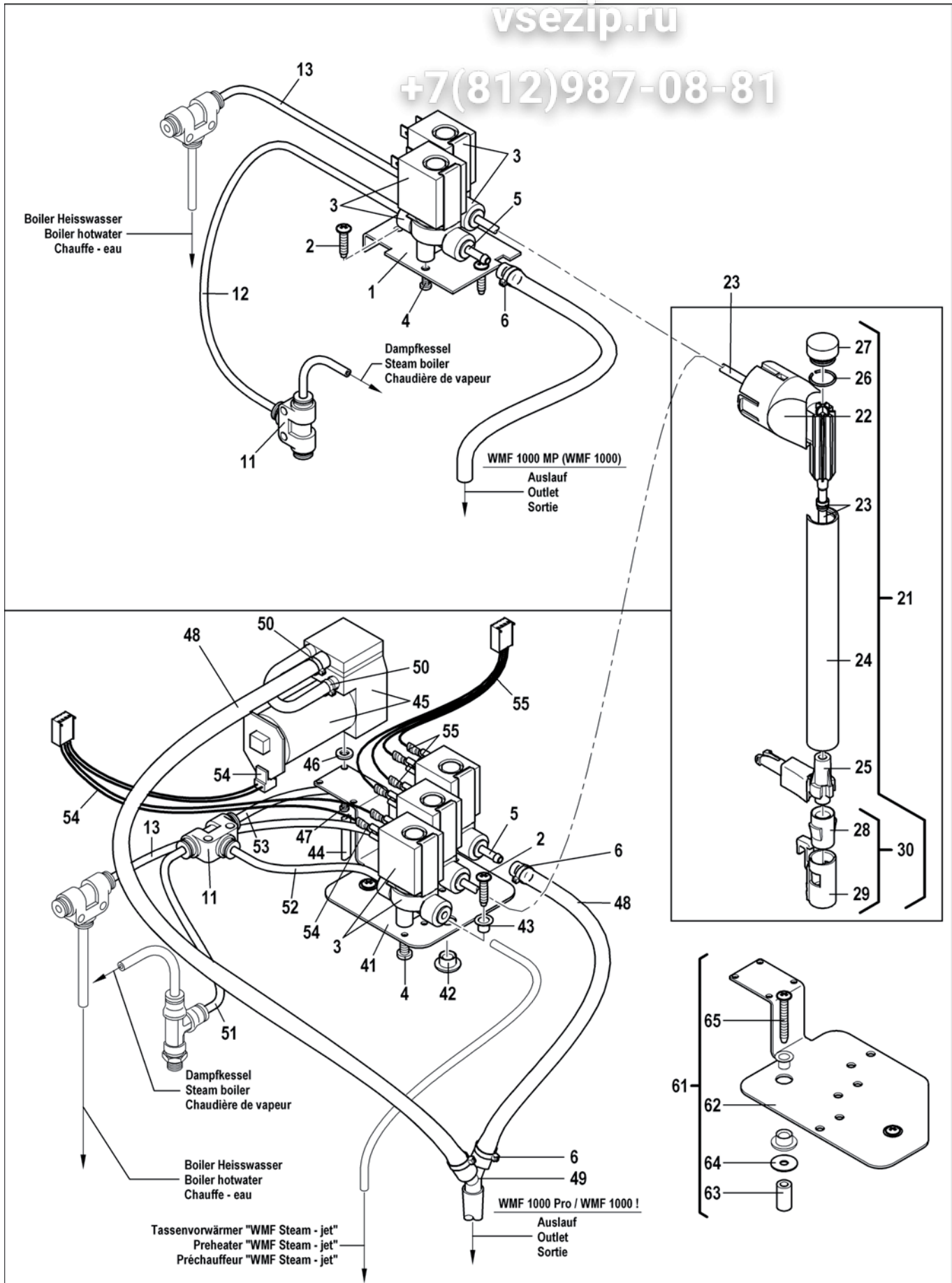
Art. Nr. Part No. Pos. No. Art.	Bezeichnung	Designation	Désignation
1	33.2843.3000 Auslauf WMF 1000 (WMF 1000 MP)	Outlet WMF 1000 (WMF 1000 MP)	Écoulement WMF 1000 (WMF 1000 MP)
11	33.2357.6000 Flansch	Flange	Flasque
12	33.7166.0006 Gewindefurchende Schraube M 3x6	Self-tapping screw M 3x6	Vis autoformeuse M 3x6
13	33.2358.2000 Haube kompl.	Cover compl.	Capot compl.
15	33.2357.7000 Clip	Clip	Clip
16	33.2321.0000 Schieber	Slide	Coulisseau
17	33.0197.9000 Druckfeder	Pressure spring	Ressort de pression
22	33.2357.5100 Führung schwarz	Guide black	Guidage noir
23	33.2357.8000 Auswerfer	Ejector	Ejecteur
31	33.2840.1000 Düse komplett 1000 Pro	Nozzle complete 1000 Pro	Injecteur complet 1000 Pro
32	33.2358.3000 Aufnahme-Düse	Nozzle holder	Maintien d'injecteur
33	33.2427.6000 Schlauchanschluss	Tube connection	Raccord pour flexible
34	33.2427.7000 Elastomerdüse	Elastomer nozzle	Buse en elastomère
35	00.0048.4947 Schlauch Ø 6/3x290	Tube Ø 6/3x290	Tuyau Ø 6/3x290
36	00.0048.4949 Schlauch Ø 4/2x640	Tube Ø 4/2x640	Tuyau Ø 4/2x640
37	33.2296.3000 Krallen (4 Stück)	Circlip (4 pcs.)	Bague d'arrêt (4 pièces)
38	33.2293.5000 Y-Steckverbindung	Y-plug connector	Pièce de raccordement Y emboîtable
39	33.7006.7760 Schlauch Ø6/4x50	Tube Ø6/4x50	Tuyau Ø6/4x50
41	33.2831.4000 Milchschaumer kpl.	Milkfoamer compl.	Tête de mousse de lait compl.
42	33.2353.9000 Schäumer-Oberteil	Milkfoamer upper part	Tête de mousse de lait partie supérieure
43	33.2358.0000 Schäumer-Unterteil	Milkfoamer lower part	Tête de mousse de lait partie antérieure
44	33.2429.8000 Luftansaugrohr	Air intake pipe	Tuyau d'aspiration d'air
45	33.2284.4000 O-Ring Ø 3.3x1	O-Ring Ø 3.3x1	Joint torique Ø 3.3x1
46	33.7007.1266 Luftansaugkappe	Air intake cap	Cache d'aspiration d'air
47	33.0398.5000 O-Ring Ø 2.9x1.78	O-Ring Ø 2.9x1.78	Joint torique Ø 2.9x1.78
48	33.2832.0000 Luftansaugrohr kompl.	Air intake pipe compl.	Tuyau d'aspiration d'air compl.
49	33.1589.9000 O-Ring Ø 5x1.5	O-Ring Ø 5x1.5	Joint torique Ø 5x1.5
50	33.7007.1268 Schlauchanschluss	Tube connection	Raccord pour flexible
51	33.2831.6000 Milchschaumkpl.	Milk tube compl.	Tuyau du lait complet
52	00.0048.0063 Schlauch Ø 7/3x570	Tube Ø 7/3x570	Tuyau Ø 7/3x570
53	33.2415.1000 Düse schwarz 1-3	Nozzle black 1-3	Injecteur noir 1-3
54	33.2335.8000 Düse transparent 1-7	Nozzle transparent 1-7	Injecteur transparent 1-7
71	33.2398.6000 Halter Enschafter	Limit switch holder	Support contacteur fin course
72	33.2125.9000 Kantenschutz	Protection	Bordure de protection
73	33.7006.2562 Mikroschalter ohne Rolle	Micro switch without roll	Microcontact sans galet
74	33.7007.1373 Kabel zu Cappu. Switch	Cable to cappuccinatore switch	Câble pr. commut. cappuccino



Art. Nr. Part No. Pos. No. Art.	Bezeichnung	Designation	Désignation
1	33.2814.0000 Auslauf WMF 1000 Pro	Outlet WMF 1000 Pro	Ecoulement WMF 1000 Pro
2	33.2786.7000 Auslauf WMF 1000 ! / 1000 ! Aquaflex	Outlet WMF 1000 ! / 1000 ! Aquaflex	Ecouement WMF 1000 ! / 1000 ! Aquaflex
11	33.2357.6000 Flansch	Flange	Flasque
12	33.7166.0006 Gewindefurchende Schraube M 3x6	Self-tapping screw M 3x6	Vis autoformeuse M 3x6
15	33.2357.7000 Clip	Clip	Clip
16	33.2321.0000 Schieber	Slide	Coulisseau
17	33.0197.9000 Druckfeder	Pressure spring	Ressort de pression
21	33.2357.5000 Führung verchromt	Guide chrome-plated	Guidage chromée
22	33.2357.5100 Führung schwarz	Guide black	Guidage noir
23	33.2357.8000 Auswerfer	Ejector	Ejecteur
31	33.2840.1000 Düse komplett 1000 Pro	Nozzle complete 1000 Pro	Injecteur complet 1000 Pro
32	33.2358.3000 Aufnahme-Düse	Nozzle holder	Maintien d'injecteur
33	33.2415.0000 Dampfdüse	Steam nozzle	Injecteur vapeur
34	33.1580.3000 O-Ring Ø 8x2	O-Ring Ø 8x2	O-Ring Ø 8x2
35	00.0048.4947 Schlauch Ø 6/3x290	Tube Ø 6/3x290	Tuyau Ø 6/3x290
36	00.0048.4949 Schlauch Ø 4/2x640	Tube Ø 4/2x640	Tuyau Ø 4/2x640
37	33.2296.3000 Krallen (4 Stück)	Circlip (4 pcs.)	Bague d'arrêt (4 pièces)
38	33.2293.5000 Y-Steckverbindung	Y-plug connector	Pièce de raccordement Y emboîtable
39	33.7006.7760 Schlauch Ø 6/4x50	Tube Ø 6/4x50	Tuyau Ø 6/4x50
41	33.2840.2000 Schäumer kpl.	Milkfoamer compl.	Tête de mousse de lait compl.
42	33.2358.1000 Schäumer-Oberteil	Milkfoamer upper part	Tête de mousse de lait partie supérieure
43	33.2358.0000 Schäumer-Unterteil	Milkfoamer lower part	Tête de mousse de lait partie antérieure
51	33.2840.3000 Milchschauch kpl.	Milk tube compl.	Tuyau du lait complet
52	00.0048.0063 Schlauch Ø 7/3x570	Tube Ø 7/3x570	Tuyau Ø 7/3x570
53	33.2415.1000 Düse schwarz 1-3	Nozzle black 1-3	Injecteur noir 1-3
54	33.2415.2000 Düse weiss 1-15	Nozzle white 1-15	Injecteur blanc 1-15

vsezip.ru

+7(812)987-08-81



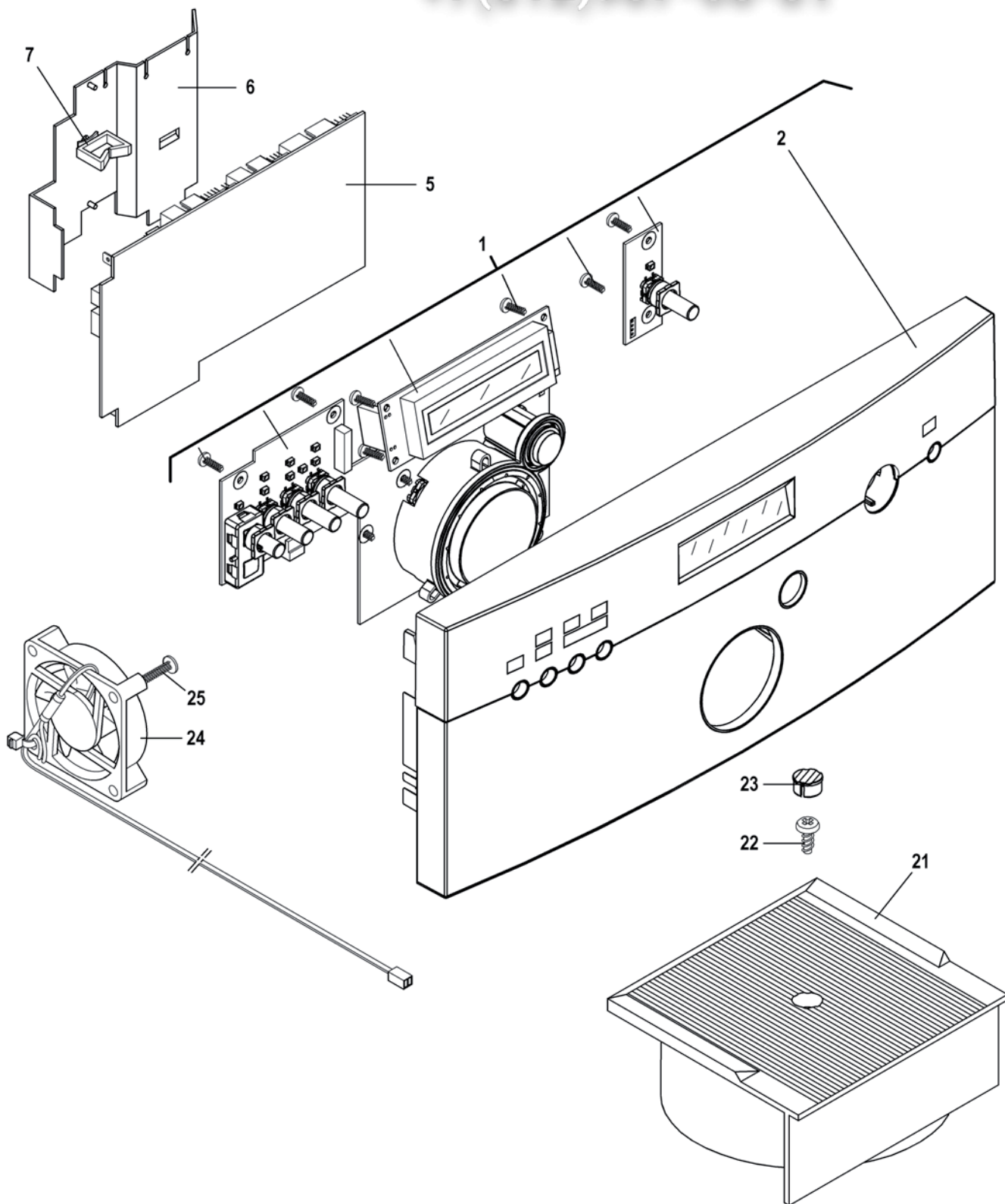
Auslaufventile Heisswasser / Dampf

31.03.2009

Pos.	Art. Nr. Part No. No. Art.	Bezeichnung	Designation	Désignation
1	33.7006.2973	Haltewinkel Ventil Dampf	Angle to valve steam	Maintien en valve de vapeur
2	33.7168.5007	PT-Schraube Wn1412 Ka40x16	PT-screw Wn1412 Ka40x16	PT-vis Wn1412 Ka40x16
3	33.7007.1608	Magnetventil 2/2 2.5 21V DC	Magnetic valve 2/2 2.5 21V DC	Valve magnétique 2/2 2.5 21V DC
4	33.7006.2080	PT-Schraube Wn1412 Ka40x10	PT-screw Wn1412 Ka40x10	PT-vis Wn1412 Ka40x10
5	33.7007.1648	Hülse mit Schlauchanschluss	Slave with hose connection	Douille av. racc. tuyau souple
6	33.7006.3615	Kabelbinder Tefzel	Cable holder Tefzel	Fixation de câble Tefzel
11	33.7006.2120	T-Stueck Roemer 954s-4f-S20	T-connection 4.0	Raccord en T 4.0
12	33.7007.1154	Leitung 4/2.5x300	Pipe 4/2.5x300	Tuyau 4/2.5x300
13	33.7007.0993	Schlauch 2.5x4.0x200 PFA	Hose 2.5x4.0x200 PFA	Flexible 2.5x4.0x200 PFA
14	33.7006.2135	Leitung 4/2.5x140	Pipe 4/2.5x140	Tuyau 4/2.5x140
21	33.7007.1364	Heisswasserauslauf kpl.	Outlet hot water compl.	Sortie eau chaude compl.
22	33.7007.1225	Steckverbindung	Plug	Fiche
23	33.7007.1402	Leitung 4/2.5x297 kpl.	Pipe hotwater 4/2.5x297 compl.	Tuyau eau chaud 4/2.5x297 compl.
24	33.7007.1226	Heisswasserrohr	Hotwater pipe	Tuyau eau chaude
25	33.7007.1422	Abstützung Heisswasserrohr	Prop for hotwater pipe	Appui pour tuyau eau chaude
26	33.7142.1016	Sprengring 10x0.8 BH826	Circlip 10x0.8 BH826	Clip de fixation 10x0.8 BH826
27	33.7007.1226	Deckel zu Heisswasserrohr	Cover for hotwater pipe	Couvercle pour tuyau eau chaude
28	33.7007.1421	Schlauchkupplung	Pipe coupler	Raccordement pour tuyau
29	33.7007.1423	Stützhülse	Stiffener sleeve	Douille d'appui
30	33.7007.1427	Schlauchkupplung kpl.	Pipe coupler compl.	Raccordement pour tuyau compl.
41	33.7007.1192	Support Ventile / Luftumpe	Support valves / air pump	Support soupapes / pompe air
42	33.7006.2434	Dämpfer zu Motorenplatte	Shock absorber to motor	Tampon pour plat du moteur
43	33.7006.2450	Hohlriete	Hollow rivet	Rivet tubulaire
44	33.7006.5180	Kantenschutzprofil	Protection	Profil caoutchouc
45	33.7007.1409	Luftpumpe mit Print	Air pump with PCB	Pompe air avec circuit
46	33.7006.2152	Dichtring Ø 9/4,9x1,6	Joint Ø 9/4,9x1,6	Joint Ø 9/4,9x1,6
47	33.7166.0007	Gew.Furch.Ls.Schr. Vp M3x8.0	Thread forming screws M3x8	Vis autoformeuses à tête cylin
48	33.7006.3123	Schlauch Ø 6/3	Tube Ø 6/3	Tuyau Ø 6/3
49	33.7007.1533	Y-Verbindungsstück	Y-connector	Pièce de raccordement en Y
50	33.7001.3641	Kabelbinder STA-STRAP M 2.4x102mm	Cable holder STA-STRAP M 2.4x102mm	Fixation de câble STA-STRAP M 2.4x102mm
51	33.7006.2144	Schlauch 2.5x4.0x175.0 PFA	Hose 2.5x4.0x175.0 PFA	Flexible 2.5x4.0x175.0 en PFA
52	33.7006.2143	Leitung 4/2.5x87	Pipe 4/2.5x87	Tuyau 4/2.5x87
53	33.7006.2527	Schlauch 4.0x115.0 PFA	Hose 4.0x115.0 PFA	Flexible 4.0x115.0 en PFA
54	33.7006.2092	Kabel KKM Siena Self / Cappuccino	Cable KKM Siena Self / Cappuccino	Câble KKM Siena Self / Cappuccino
55	33.7007.1374	Kabel Zusatz zu WMF 1000 Pro	Cable addition to WMF 1000 Pro	Câble supplément sur WMF 1000 Pro
61	33.7007.1170	Rep. Kit Ventilinsel 1000 Pro	Rep. Set valvgroup 1000 Pro	Set rép. groupe des vannes 1000 Pro
62	33.7007.1192	Support Ventile Pumpe	Support pump valve	Support vannes pompe
63	33.7006.2439	Distanzhülse 4.2x8x15 PA	Spacer sleeve 4.2x8x15 PA	Manchon écart. 4.2x8x15 PA
64	33.7106.4003	Carr. U-Scheibe A2 M4	Flat washer A2 M4	Rondelle carrosserie A2 M4
65	33.7006.2438	Linsenschraube M4x30	Lens screw M4x30	Vis lentille M4x30

vsezip.ru

+7(812)987-08-81



Pos.	Art. Nr. Part No. No. Art.	Bezeichnung	Designation	Désignation
1	33.7007.1208	Bedienerpanel kompl. WMF 1000	Operating panel compl. WMF 1000	Panneau de commande compl. WMF 1000
	33.7007.1199	Bedienerpanel kompl. WMF 1000 Pro	Operating panel compl. WMF 1000 Pro	Panneau de comm. compl. WMF 1000 Pro
	33.7007.1198	Bedienerpanel kompl. WMF 1000 !	Operating panel compl. WMF 1000 !	Panneau de comm. compl. WMF 1000 !
2	33.2308.9000	Frontblende Service WMF 1000	Front cover service WMF 1000	Couverture front WMF 1000
	33.2308.8000	Frontblende Service WMF 1000 Pro	Front cover service WMF 1000 Pro	Couverture front WMF 1000 Pro
5	33.7007.1327	Steuerung WMF 1000	Mainboard WMF 1000	Commande WMF 1000
	33.7007.1379	Steuerung WMF 1000 Pro	Mainboard WMF 1000 Pro	Commande WMF 1000 Pro
	33.7007.1486	Steuerung WMF 1000 ! / 1000 MP	Mainboard WMF 1000 ! / 1000 MP	Commande WMF 1000 ! / 1000 MP
6	33.7006.2250	Steuerungsisolaton	Control board insulation	Isolation de platine de commande
7	33.7006.2086	Kabelhalter	Cable holder	Porte-câble
21	33.7006.2210	Ringkerntrafo 230 VAC	Toroidal core transformer 230 VAC	Transformateur 230 VAC
	33.7006.2213	Ringkerntrafo 240 VAC (GB)	Toroidal core transformer 240 VAC (GB)	Transformateur 240 VAC (GB)
22	33.7168.5009	PT-Schraube KA 40 x 12	PT-screw 40 x 12	PT-vis 40 x 12
23	33.7006.2799	Deckel Podest	Cover support	Couvercle palier
24	33.7006.2220	Axiallüfter 24VDC	Axialflow fan 24VDC	Aerateur axial 24VDC
25	33.7168.5010	PT-Schraube KA 40 x 25	PT-screw 40 x 25	PT-vis 40 x 25

vsezip.ru

+7(812)987-08-81