

Зип Общепит
WMF Coffee Machines
vsezip.ru
Ersatzteilliste – spare parts list
+7(812)987-08-81

WMF Unterstell- Untertheckenkühler

<i>Typenreihe</i>	9469
<i>type range</i>	9469



Зип Общепит
vsezip.ru
+7(812)987-08-81

Printed in Germany

Nachdruck, Vervielfältigung oder Übersetzung, auch auszugsweise, nicht erlaubt

WMF

Württembergische Metallwarenfabrik AG
Postfach 1401
D-73309 Geislingen/Steige
Telefon: 07331/25-1 Telefax: 07331/45387

Printed in Germany

All rights reserved, including reprinting, reproduction or translation, in whole or in part

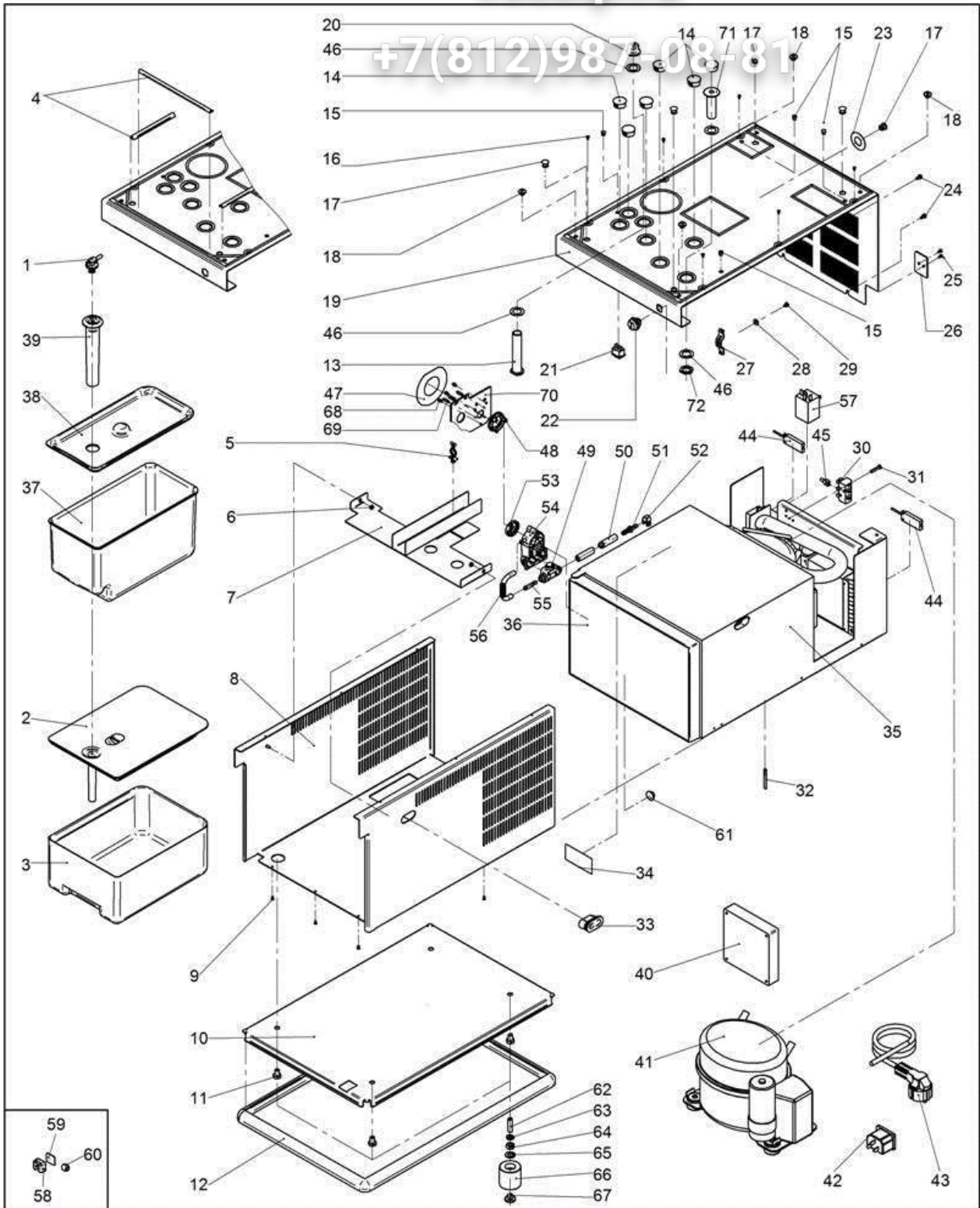
Зип Общепит

Blatt Page	Ausg. Nr./ Dat. Version No./Date	Bezeichnung	Designation
10	22 21.11.2016	Unterstell-Untertheckenkühler bis 02/2016	Under machine / under counter cooler until 02/2016
11	9 21.11.2016	Unterstell-Untertheckenkühler Vitrifrigo ab 03/2016	Under machine/Under Counter Vitrifrigo from 03/2016
Unterstell- Untertheckenkühler			Inhaltsverzeichnis table of contents
9469			09.01.2017

vsezipt.ru

+7(812)987-08-81

+7(812)987-08-81



Unterstell-
Untertheckenkühler

Unterstell-Untertheckenkühler bis 02/2016
Under machine / under counter cooler until 02/2016

Zeichnung: 10 - 1
Ausgabe/Vers.: 22

21.11.2016

Pos.	Teilenummer Part Number No.de référence	Bezeichnung	Designation	EA	
				1	2
1	33.2427.5000	Schlauchadapter Plug and Clean	Hose adapter Plug and Clean		
2	33.4118.6000	Deckel-Milchschale breit	milk container lid wide		
	33.4118.6100	Deckel Milchschale breit gefräst links/rechts	milk container lid wide left/right		
3	33.4118.7000	Milchschale breit, gefräst	milk container wide		
4	00.0048.0680	P-Profildichtung fix-o-moll Art. 2108/01	gasket fix-o-moll Art. 2108/01		
5	33.1502.2000	Kabelhalter	cable clip		
6	00.0047.2049	Sechskantmutter ISO 4032-M 4-1.4301	Hexagonnut ISO 4032-M 4-1.4301		
7	33.2851.9000	Versteifung kompl.	Stiffening compl.		
9	00.0047.3105	Senkschraube ISO 7046-2-M 3x 6-1.4301-H	Counter sunk screw ISO 7046-2-M 3x 6-1.4301-H		
10	33.2488.8000	Zusatzboden UTK	additional bottom under counter Cooler		
11	00.0047.1408	Sechskant-Shr. ISO 4017-M 8x12-1.4301	Hexagon-screw ISO 4017-M 8x12-1.4301		
12	33.2488.9000	Gummi-Profisockel UTK	rubber base under counter cooler		
13	33.2142.2300	Verschraubung 2 Schlauch kurz	bolting 2 hoses short		
	33.2527.8000	Verschraubung Untertheckenkühler	bolting under counter cooler		
14	33.0677.6000	Abdeckkappe	cap		
15	33.1246.4000	Abdeckkappe	cap		
16	00.0047.3105	Senkschraube ISO 7046-2-M 3x 6-1.4301-H	Counter sunk screw ISO 7046-2-M 3x 6-1.4301-H		
17	33.0678.7000	Abdeckkappe	cap		
18	33.2502.9000	Bolzen	bolt		
20	33.9510.0000	Mutter	nut		
	33.2540.2000	Verschraubung-Kappe ab 2010	bolting cap from 2010 on		
21	33.2334.7000	Schalter Ein/Aus	switch on/off		
	33.2415.3000	Schalter Ein/Aus 125 V	switch on/off 125 V		
22	33.2071.8000	Zylinderschloß	cylinder lock		
23	33.2470.2000	Aufkleber Thermostat	label thermostat		
24	00.0047.3361	Flkpf-Schraube ISO 7045-M 4x 8-1.4301-H	Pan head screw ISO 7045-M 4x 8-1.4301-H		
25	00.0047.3316	Flkpf-Schraube ISO 7045-M 3x 6-1.4301-H	Pan head screw ISO 7045-M 3x 6-1.4301-H		
26	33.2527.7000	Blech-Abdeckung	Sheet metal cover		
27	33.2527.3000	Schliesshebel	locking lever		
28	00.0047.2197	Scheibe ISO 7093-1-4-200HV-1.4301	Washer ISO 7093-1-4-200HV-1.4301		
29	00.0047.3358	Flkpf-Schraube ISO 7045-M 4x 6-1.4301-H	Pan head screw ISO 7045-M 4x 6-1.4301-H		
30	33.1636.9000	Steckerleiste 3 P	plug connector 3 P		
31	00.0047.3370	Flkpf-Schraube ISO 7045-M 4x22-1.4301-H	Pan head screw ISO 7045-M 4x22-1.4301-H		
32	33.2427.1000	Griffleiste Tür	handle door		
33	33.2359.3000	Glasstopfen	bushing silicone		
34	33.1297.0000	Typenschild	type plate		
36	33.2535.8000	Tür kompl. Mit Glasplatte USK ent. Dichtung	door compl. With glassplate under machine cooler with removable gasket		
	33.2445.9000	Dichtung WMF-Beistellkühler	gasket countertop cooler		
	33.2534.4000	Tür kompl. mit Blechplatte-UTK Ab Kühlzellen-Serien-Nr. 1021105009280	door compl. With sheet metal plate under counter cooler		
	33.2534.4100	Tür kompl. RAL 9011 angespritzte Dichtung UTK	door compl.		
	33.2534.6000	Tür kompl. mit Glasplatte USK ab Kühlzelle-Ser.-Nr. 102110509280	door compl. With glass plate		
	33.2534.6100	Tür kompl. Duropal RAL9011 angespritzte Dichtung USK, ab Kühlzellen-Ser.-Nr. 102110509280			



Unterstell-
Untertheckenkühler

Unterstell-Untertheckenkühler bis 02/2016

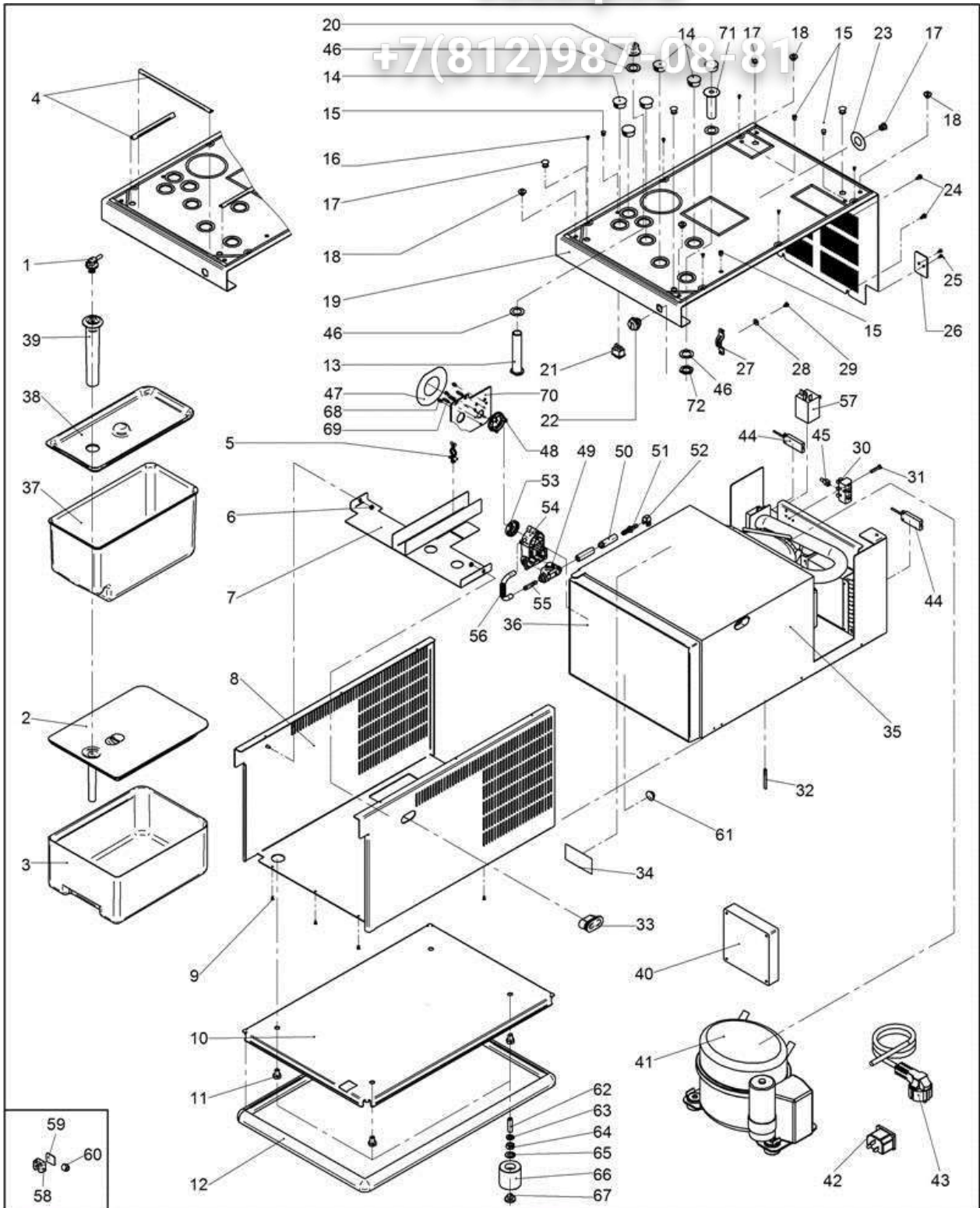
Under machine / under counter cooler until 02/2016

Zeichnung: 10 - 2

Ausgabe/Vers.: 22

21.11.2016

+7(812)987-08-81



Unterstell-
Untertheckenkühler

Unterstell-Untertheckenkühler bis 02/2016
Under machine / under counter cooler until 02/2016

Zeichnung: 10 - 3
Ausgabe/Vers.: 22

21.11.2016

Pos.	Teilenummer Part Number No.de référence	Bezeichnung	Designation	EA	
				1	2
36	33.2534.6200	Tür kompl. mit Glasplatte Magnetpos. Bis 05/2011, bis Kühlzelle-Ser.-Nr. 102110509279	door compl. With glass plate		
37	33.9520.0000	Milchschale Plug and Clean 1US-Galone	milk container Plug and Clean 1US-Galone		
38	33.9520.1100	Deckel Plug and Clean, 1US-Gal. Rohr	cover Plug and Clean, 1US-Gal. Pipe		
39	33.9520.2100	Steigrohr-Milchbehälter 1US-Gal, auch für Deckel 33 2388 8300	stand-pipe milk container 1US-Gal, for cover 33 2388 8300		
40	33.2176.5000	Ventilator	ventilator		
	33.2176.5100	Ventilator 115 V	ventilator 115 V		
41	33.2313.2000	Anlasskondensator 220-240V	condensator 220-240V		
	33.2313.2100	Anlasskondensator 115 V	condensator 115 V		
	33.2313.3000	Spule 220-240V	coil 220-240V		
	33.2313.3100	Spule 115 V	coil 115 V		
42	33.2463.7000	Kaltgerätestecker	low-power device plug		
43	33.0690.2000	Kabel mit Schukostecker	cable with shockproof plug		
	33.2399.9100	Netzanschlusskabel Europa 2 m	mains connection lead Europe 2m		
	33.2417.9000	Netzkabel USA 125V 15A	mains cable USA 125V 15A		
	33.2473.0000	Netzanschlussleitung 3x2qmm JAPAN 100V	Mains connection line 3x2qmm JAPAN 100V		
	33.2481.0000	Netzanschlusskabel CEE230 Europa gewinkelt 2m	mains connection lead CEE230 europe 2 m		
44	33.2441.9000	Näherungsschalter Sensor kapazitiv	proximity switch sensor capacitive		
	33.2502.3000	Kühlschrank-Thermometer	thermometer cooler		
45	33.2218.5000	Flachsteckhülse auf freistehende Kontakte der Netzklemme (L und N) aufstecken	receptacle to be plugged on isolated contacts (L and N) of power supply terminal		
46	33.2540.3000	Dichtung-Kappe	gasket cap		
47	33.2466.5100	Aufkleber Plug&Clean RAL 9005	sticker Plug&Clean RAL 9005		
48	33.2308.4000	Abdeckung	cover		
49	33.2308.6000	2/2 Wegeventil	2/2 distributing valve		
50	00.0048.0015	Silikongewebeschlauch 6x3-ISO 3302-1E1	SilikongewebeTube 6x3-ISO 3302-1E1		
51	33.2298.4000	Nippel	nipple		
52	33.2299.6000	Schlauchschelle	hose clamp		
	00.0047.3365	Flkupf-Schraube ISO 7045-M 4x16-1.4301-H	Pan head screw ISO 7045-M 4x16-1.4301-H		
53	33.2308.5000	Nocke	cam		
54	33.2308.3000	Gehäuse	housing		
55	33.2308.7000	Schlauchnippel	hose nipple		
56	33.0190.3000	Feder	spring		
	00.0048.4948	Schlauch 5,0x1,5 Silikon transparent	Tube 5,0x1,5 Silikon transparent		
57	33.2176.6000	Thermostat	thermostat		
58	33.2510.6000	Schlauchclip Befestigung Milchschauch, bei Schlauchdurchführung links	hose clip to fix the milk hose, for hose guidance left		
59	33.2509.7000	Klebepad bei Schlauchdurchführung links	adhesive pad for hose guidance left		
60	33.2180.5000	Hülse bei Schlauchdurchführung links	sleeve for hose guidance left		
61	33.2577.0000	Anschlagpuffer für Milch-leer-Meldung	stick-on buffer for milk empty message		
62	00.0047.2363	Gewindestift ISO 4766-M 8x30-1.4301	Threaded pin ISO 4766-M 8x30-1.4301		
63	00.0047.2148	Scheibe ISO 7092- 8-1.4301	Washer ISO 7092- 8-1.4301		
64	00.0047.2056	Sechskantmutter ISO 4032-M 8-1.4301	Hexagonnut ISO 4032-M 8-1.4301		
65	00.0047.2146	Scheibe ISO 7092-10-1.4301	Washer ISO 7092-10-1.4301		
66	33.2420.1000	Fuss Maschine, 40mm hoch	feet		
67	33.1389.3000	Fuß	feet		



Unterstell-
Untertheekenkühler

Unterstell-Untertheekenkühler bis 02/2016

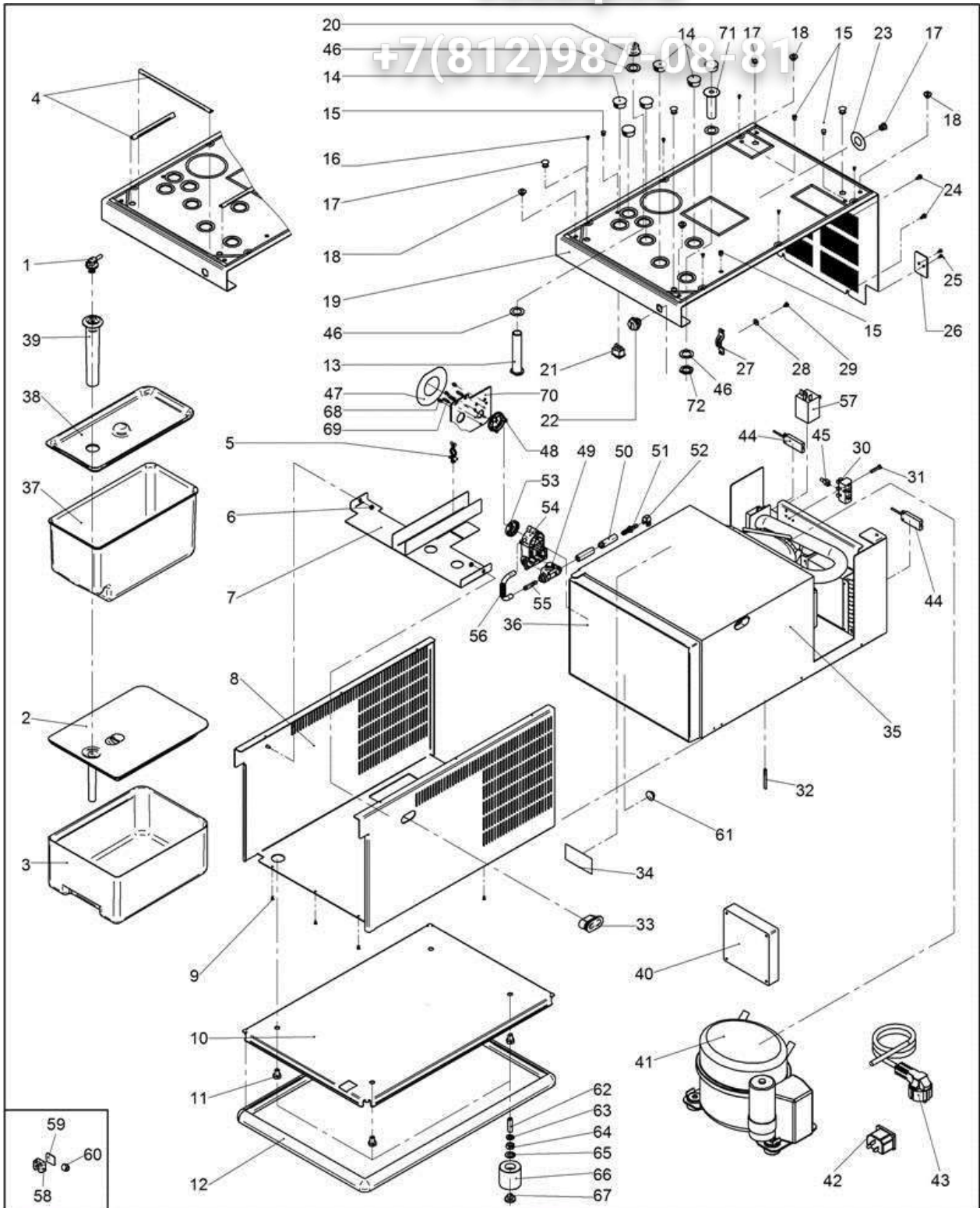
Under machine / under counter cooler until 02/2016

Zeichnung: 10 - 4

Ausgabe/Vers.: 22

21.11.2016

+7(812)987-08-81



Unterstell-
Untertheckenkühler

Unterstell-Untertheckenkühler bis 02/2016
Under machine / under counter cooler until 02/2016

Zeichnung: 10 - 5
Ausgabe/Vers.: 22

21.11.2016

Pos.	Teilenummer Part Number No.de référence	Bezeichnung	Designation	EA	
				1	2
68	00.0047.2383	Gewindestift ISO 4028-M 5x 8-A4	Threaded pin ISO 4028-M 5x 8-A4		
69	33.2631.2000	Gewindestift M4x16	Threaded pin M4x16		
70	33.2619.2000	Blech Befstigung Plug&Clean	sheet metal fastening Plug&Clean		
71	33.2612.2000	Verschraubung USK-8000S	double nipple for under machine cooler 8000S		
	33.2612.2100	Verschraubung USK-NG geschlossen	double nipple		
72	33.9510.0000	Mutter Mc Donalds	nut Mc Donalds		
99	33.0916.8000	Betriebsanleitung Cooler_D_E_F_NL_ES	User manual Cooler_D_E_F_NL_ES		
	33.2430.3000	Kabel Unterstellkühler	cable under counter cooler		
	33.2470.4000	Kabel Kaltgerät	cable low-power device		
	33.2447.8000	Kabel Y-leer-2Milch	cable Y cable empty message and 2 milk		
	33.2444.9000	Kabel Milch-Leermeldung-extern	cable milk empty message (external)		
	33.0649.3000	Kabelbinder	cable clip		



Unterstell-
Untertheckenkühler

Unterstell-Untertheckenkühler bis 02/2016
Under machine / under counter cooler until 02/2016

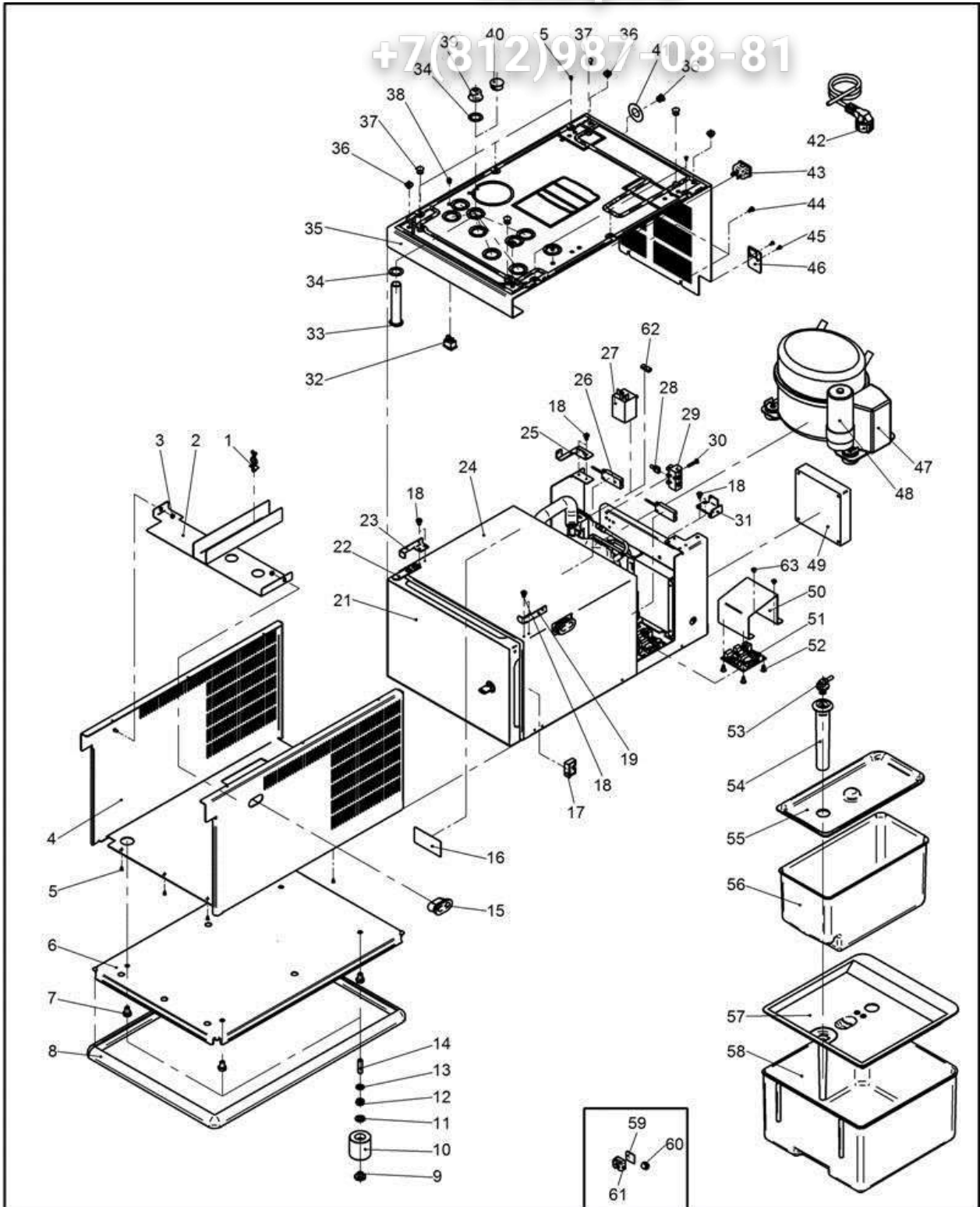
Zeichnung: 10 - 6
Ausgabe/Vers.: 22

21.11.2016

Зип Ощепит

vsezip.ru

+7(812)987-08-81



Unterstell-
Untertheckenkühler

Unterstell-Untertheckenkühler Vitrifrigo ab 03/2016
Under machine/Under Counter Vitrifrigo from 03/2016

Zeichnung: 11 - 1
Ausgabe/Vers.: 9

21.11.2016

Pos.	Teilenummer Part Number No.de référence	Bezeichnung	Designation	EA	
				1	2
1	33.1502.2000	Kabelhalter	cable clip		
2	33.2851.9000	Versteifung kompl.	stiffening comp.		
3	00.0047.2049	Sechskantsmutter ISO 4052-M4-1.4301	hexagon nut ISO 4032-M4-1.4301		
5	00.0047.3105	Senkschraube ISO 7046-2-M 3x 6-1.4301-H	Counter sunk screw ISO 7046-2-M 3x 6-1.4301-H		
6	33.2488.8000	Zusatzboden UTK	additional bottom under counter Cooler		
7	00.0047.1408	Sechskant-Shr. ISO 4017-M 8x12-1.4301	Hexagon-screw ISO 4017-M 8x12-1.4301		
8	33.2488.9000	Gummi-Profisockel UTK	rubber base under counter cooler		
9	33.1389.3000	Fuß nur bei Option Füße	feet only option feet		
10	33.2420.1000	Fuss Maschine, 40mm hoch	feet machine 40mm		
11	00.0047.2146	Scheibe ISO 7092-10-1.4301	washer ISO 7092-10-1.4301		
12	00.0047.2056	Sechskantmutter ISO 4032-M 8-1.4301	Hexagonnut ISO 4032-M 8-1.4301		
13	00.0047.2148	Scheibe ISO 7092- 8-1.4301	Washer ISO 7092- 8-1.4301		
14	00.0047.2363	Gewindestift ISO 4766-M 8x30-1.4301	Threaded pin ISO 4766-M 8x30-1.4301		
15	33.2359.3000	Glasstopfen	bushing silicone		
17	33.4131.9000	Verriegelung	interlocking		
18	00.0047.3381	Flkpf-Shr.ISO7045-M 5x 8-1.4301-H m.Mvcp	Pan head screwISO7045-M 5x 8-1.4301-H		
19	33.2630.2000	Auflageblech vorne rechts	support plate		
21	33.4131.7000	Tür kompl. Abschliessbar, entnehmbare Dichtung	door		
	33.4131.8000	Schloss incl. 2 Schlüssel	lock		
	33.4132.0000	Dichtung	gasket		
22	33.4132.1000	Scharnier	hinge		
26	33.4115.9000	Näherungsschalter Sensor kapazitiv KQ6015	proximity switch		
27	33.2555.0000	Thermostat	thermostat		
29	33.1636.9000	Steckschraubleiste 3polig	plug connector 3 p		
30	00.0047.3370	Flkpf-Schraube ISO 7045-M 4x22-1.4301-H	Pan head screw ISO 7045-M 4x22-1.4301-H		
32	33.2334.7000	Schalter Ein/Aus 230V	switch on/off 230V		
	33.2415.3000	Schalter Ein/Aus 125 V	switch on/off 125V		
33	33.2142.2400	Verschraubung 9469	bolting 9469		
34	33.2540.3000	Dichtung-Kappe	gasket cap		
36	33.2502.9000	Bolzen	bolt		
37	33.0678.7000	Abdeckkappe	cap		
38	33.1246.4000	Abdeckkappe	cap		
39	33.2540.2000	Verschraubung-Kappe bis 2010	bolting cap until 2010		
40	33.0677.6000	Abdeckkappe	cap		
42	33.2399.9100	Netzanschlusskabel	mains cable		
43	33.2463.7000	Kaltgerätestecker	low-power device plug		
44	00.0047.3361	Flkpf-Schraube ISO 7045-M 4x 8-1.4301-H	Pan head screw ISO 7045-M 4x 8-1.4301-H		
45	00.0047.3316	Flkpf-Schraube ISO 7045-M 3x 6-1.4301-H	Pan head screw ISO 7045-M 3x 6-1.4301-H		
47	33.4131.5000	Relais	relay		
	33.4131.6000	PTC-Relais	PTC-relay		
48	33.4131.4000	Anlasskondensator 69yF			
49	33.4131.2000	Ventilator 230V	ventilator 230V		
	33.4131.3000	Ventilator 115V	ventilator 115V		
51	33.2630.8000	Auswertekarte Temperatur Kühler			
52	33.2280.3000	Abstandshalter mit Kopf	spacing piece with head		

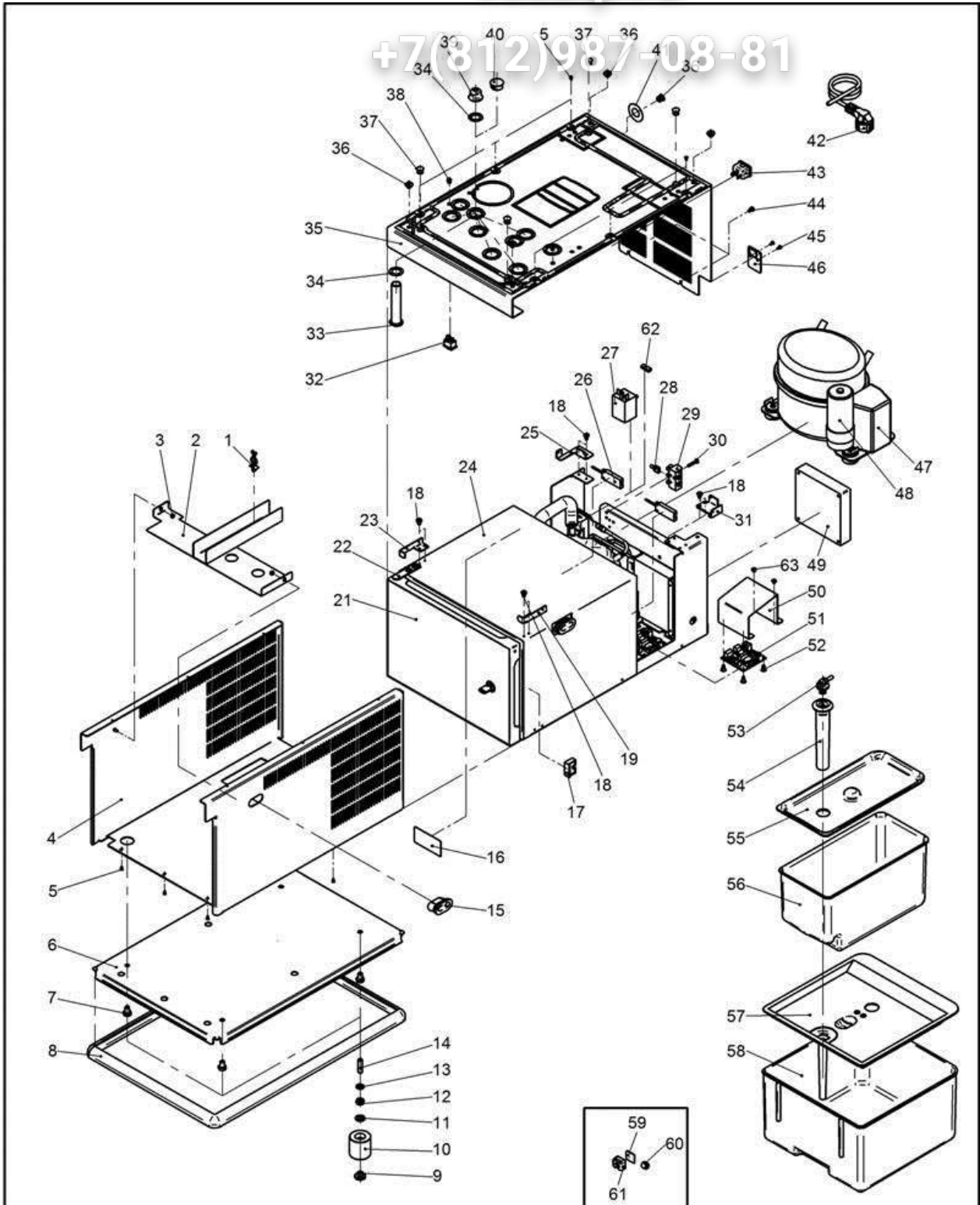


Unterstell-
Untertheckenkühler

Unterstell-Untertheckenkühler Vitrifrigo ab 03/2016
Under machine/Under Counter Vitrifrigo from 03/2016

Zeichnung: 11 - 2
Ausgabe/Vers.: 9

21.11.2016



Unterstell-
Untertheckenkühler

Unterstell-Untertheckenkühler Vitrifrigo ab 03/2016
Under machine/Under Counter Vitrifrigo from 03/2016

Zeichnung: 11 - 3
Ausgabe/Vers.: 9

21.11.2016

Pos.	Teilenummer Part Number No.de référence	Bezeichnung	Designation	EA	
				1	2
53	33.2427.5000	Schlauchadapter Plug & Clean	hose connector Plug & Clean		
54	33.9520.2100	Steigrohr-Milchbehälter 1US-Gal	standpipe milk container 1 US gallon		
55	33.9520.1100	Deckel Milchschaale Plug and Clean, 1US-Gal. Rohr	milk container lid Plug and Clean, 1US-Gal. Pipe		
56	33.9520.0000	Milchschaale Plug and Clean 1US-Galone	milk container Plug and Clean 1US-Gallon		
57	33.4118.6000	Deckel Milchschaale	cover milk container		
	33.4118.6100	Deckel Milchschaale 2-Loch	cover		
	33.4132.7000	Silikonkappe fürDeckel Milchschaale 2-Loch			
58	33.4118.7000	Milchschaale breit			
59	33.2509.7000	Klebepad bei Schlauchdurchführung links	adhesive pad for hose guidance left		
60	33.2180.5000	Hülse bei Schlauchdurchführung links	sleeve for hose guidance left		
63	00.0047.3355	Flkpf-Schraube ISO 7045-M 4x 4-1.4301-H	Pan head screw ISO 7045-M 4x 4-1.4301-H		
64	33.2612.2000	Verschraubung USK-NG	double nipple for under machine cooler NG		
	33.2612.2100	Verschraubung USK-NG geschlossen	double nipple for under machine cooler NG		
65	33.9510.0000	Mutter Mc Donalds	nut Mc Donalds		
99	33.0649.3000	Kabelbinder	cable clip		
	33.0916.8000	Betriebsanleitung	operator manual		
	33.2430.3000	Kabel Unterstellkühler	cable under machine cooler		
	33.2470.4000	Kabel Kaltgerät	cable low-power device		
	33.2447.8000	Kabel Y-leer-2Milch	cable Y cable empty message and 2 milk		
	33.2444.9000	Kabel Milch-Leermeldung-extern	cable milk empty message (external)		



Unterstell-
Untertheckenkühler

Unterstell-Untertheckenkühler Vitrifrigo ab 03/2016
Under machine/Under Counter Vitrifrigo from03/2016

Zeichnung: 11 - 4

Ausgabe/Vers.: 9

21.11.2016