

Зип Общепит
WMF Coffee Machines
vsezip.ru
Ersatzteilliste – spare parts list
+7(812)987-08-81



WMF combiNation F

<i>Typenreihe</i>	8700
<i>type range</i>	8700



Зип Общепит
vsezip.ru
+7(812)987-08-81

Printed in Germany

Nachdruck, Vervielfältigung oder Übersetzung, auch auszugsweise, nicht erlaubt

WMF

Württembergische Metallwarenfabrik AG
Postfach 1401
D-73309 Geislingen/Steige
Telefon: 07331/25-1 Telefax: 07331/45387

Printed in Germany

All rights reserved, including reprinting, reproduction or translation, in whole or in part

Blatt Page	Ausg. Nr./ Dat. Version No./Date	Bezeichnung	Designation
1	2 05.09.2002	Verkleidungsteile	cabinetry
2	1 05.06.2001	Tropfschale	drip tray
3	2 05.09.2002	Einbauteile Vorderseite	Special fittings front
4	2 05.09.2002	Einbauteile Rückseite	Special fittings back
5.1	2 30.09.2003	Frontblende breit	front panel
5.2	1 04.09.2002	Frontblende schmal	front panel
6.1	2 05.09.2002	Bedienfeld mit Steuerung	control panel with CPU
6.2	2 05.09.2002	Bedienfeld schmal	control panel with CPU small
7.1	2 04.09.2002	Ventilgruppe	valve assembly
7.2	4 18.02.2011	Ventilgruppe Buschjost Mod. 7	valve assembly Buschjost Mod. 7
8.1	1 05.06.2001	Heißwasserausgabe bis 03/2002	hot water dispenser
8.2	1 04.09.2002	Heißwasserausgabe ab 03/2002	hot water dispenser
9	2 30.03.2010	Kaltwassersystem	cold water system
10.1	2 30.03.2010	Heißwasserkessel	hot water boiler
10.2	1 09.09.2002	Flanschplatte 440 V/9 kW/2xNetz	boiler flange plate 440 V/9 kW/2xnet
10.21	1 29.08.2007	Flanschplatte Mod. 7 440 V/9 kW/2xNetz und 400 V/9 kW/2x Netz	boiler flange plate 440V/9 kW2xnet and 400V/9kW2x
10.3	1 09.09.2002	Flanschplatte 400V/13,5kW, 200V/9kW, 230V/9kW	boiler flange plate 400V/13,5kW, 200V/9kW,230V/9kW
10.31	1 19.07.2007	Flanschplatte Mod. 7 400 V/13,5 kW, 200V/9 kW, 230 V/9 kW	boiler flange plate 400V/13,5kW, 200V/9kW,230V/9k
10.4	1 09.09.2002	Flanschplatte 400 V/9 kW und 440 V/9 kW	boiler flange plate 400 V/9 kW und 440 V/9 kW
10.41	1 29.08.2007	Flanschplatte Mod. 7 400 V/9 kW und 440 V/9 kW	boiler flange plate 400V/9kW,440V/9kW Mod.7
10.5	1 26.01.2004	Flanschplatte 400 V/N/PE 9 kW/2xNetz	boiler flange plate 400 V/N/PE 9 kW/2xnet
11	1 05.09.2002	Dosier-/Ablaufventilgruppe	dosing and drainage valve group
12	1 05.06.2001	Brüher Oberteil	brewing unit upper part
13	2 06.09.2002	Brüher Antrieb	brewing unit drive
14	1 05.06.2001	Brüher Unterteil	brewing unit lower part
15	1 05.06.2001	Bevorratung Deckel/Boden	storage urn
16	2 25.01.2016	Bevorratung Schnitt	storage urn - cut
17	1 04.09.2002	Ventilgruppe 2 Sorten	valve group 2 types
18	1 06.09.2002	Ventilator komplett	fan compl.
19	1 05.06.2001	Kaffeemehlportionierer	ground coffee hopper
20	1 05.06.2001	Einwurfklappe	manual insert
21	1 05.06.2001	Leistungsstufe	power stage
22	2 26.01.2005	Leistungseinschub 3/N/PE-400V-9 kW/13.5kW	power supply 3/N/PE-400 V-9 kW
22.1	2 26.01.2005	Leistungseinschub 3/PE-200 V-9 kW	power supply 3/PE-200 V-9 kW
22.2	2 26.01.2005	Leistungseinschub 2x3/PE-400V-440V-9kW/2x3/N/PE/400V-9kW	power supply 2x3/PE-440 V-9 kW
22.3	2 26.01.2005	Leistungseinschub 3/PE-230V-9kW	power supply 3/PE-230V/9kW
22.4	2 26.01.2005	Leistungseinschub 3/PE-380-440V-9kW/12.5kW/13.5kW	power supply 3/PE-440 V-9 kW
23	2 06.09.2002	Automatische Reinigung Modifikation 5	automatic cleaning
24	1 10.09.2002	Rückseitige Entnahmemöglichkeit	
25.1	1 06.09.2002	Kellnerabrechnung MC	
25.2	1 06.09.2002	Kellnerabrechnung Serielle Schnittstelle	
25.3	1 04.09.2002	Kellnerabrechnung Parallele Schnittstelle	

26.1	4	21.08.2007	Tastensymbole 1	Button symbols
26.2	1	21.08.2007	Tastensymbole 2	Button symbols
26.3	1	21.08.2007	Tastensymbole 3	Button symbols
27	1	04.09.2002	Nachrüstmodule	Feeding modules
28.1	2	09.03.2004	Rohrplan 1-Sorten	tubing plan 1 type
28.11	2	10.01.2013	Rohrplan 1-Sorten Mod. 8	tubing plan 1 type Mod. 8
28.2	2	09.03.2004	Rohrplan 2-Sorten	tubing plan 2 types
28.21	2	10.01.2013	Rohrplan 2-Sorten Mod. 8	tubing plan 2 types Mod. 8
28.3	2	09.03.2004	Rohrplan 1-Sorten Schiff	tubing plan 1 type vessel
28.31	2	10.01.2013	Rohrplan 1-Sorten Schiff Mod. 8	tubing plan 1 type vessel Mod. 8
28.4	2	10.01.2013	Rohrplan 2-Sorten Schiff	tubing plan 2 types vessel
28.41	2	10.01.2013	Rohrplan 2-Sorten Schiff Mod. 8	tubing plan 2 types vessel Modl. 8
28.51	2	10.01.2013	Rohrplan Fischsuppe Mod. 8	tubing plan soup boy Mod. 8

combiNation F

Inhaltsverzeichnis
table of contents

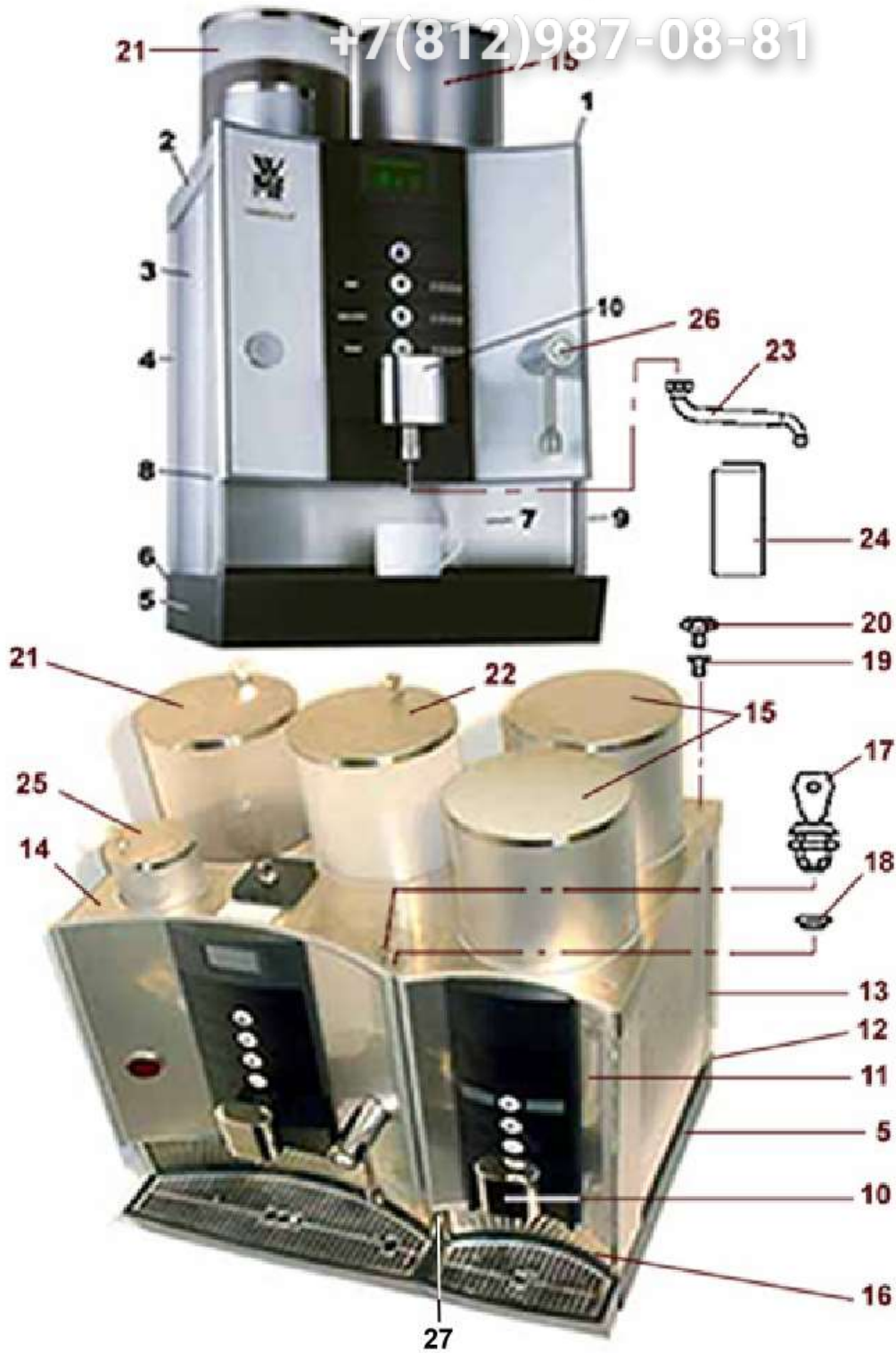
31.01.2017

8700

Зип Оффепит

vsezip.ru

+7(812)987-08-81



combiNation F

Verkleidungsteile
cabinetry

Zeichnung: 1 - 1
Ausgabe/Vers.: 2

05.09.2002

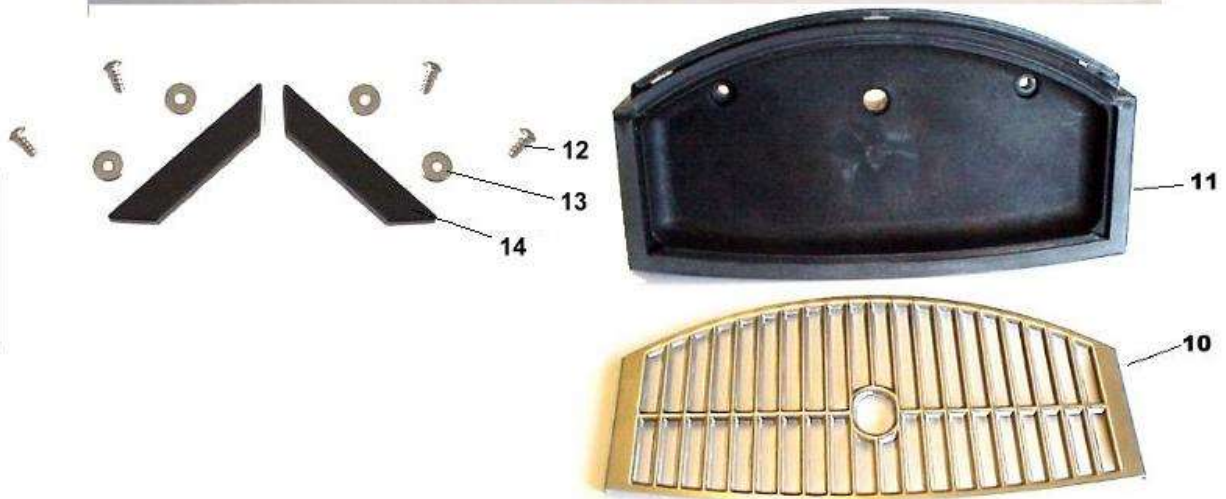
Pos.	Teilenummer Part Number No.de référence	Bezeichnung	Designation	EA	
				1	2
2	33.2120.2000	Maschinendeckel 1 Sorte ohne Granulatdosierung	cover		
	33.2120.3000	Maschinendeckel 1 Sorte mit Granulatdosierung	cover		
4	33.2071.2000	Winkel Rückwand 1 Sorte	angle back panel 1 sort		
5	33.2158.0000	Abdeckung Seitenwand	cover	2	
6	33.2158.1000	Abdeckung Rückwand 1 Sorte	cover back panel 1 sort	1	
	33.2158.4000	Abdeckung Eckverbinder	cover	2	
7	33.2128.8000	Konchenblech			
8	33.2129.7000	Verkleidung links	case left		
9	33.2129.8000	Verkleidung rechts	case right		
10	33.2230.3000	Abdeckung	cover		
	33.2233.7000	Winkel für Fixierung Frontblende	angle for fixierung front panel		
12	33.2230.9000	Abdeckung Rückwand 2 Sorten	cover back panel 2 sorts		
13	33.2115.4000	Winkel Rückwand 2 Sorten, siehe Liste Nachrüstmodule	angle back panel 2 sorts		
14	33.2231.2000	Maschinendeckel 2 Sorten mit Granulatdosierung	cover 2 sorts with granulates dosage sorts with		
	33.2231.3000	Maschinendeckel ohne Granulatdosierung	cover without granulates dosage		
15	33.2752.7099	Verkleidung Vorratsbehälter	Lining storage vessel		
16	33.2231.0000	Konchenblech 2 Sorten	2 sorts		
17	33.2729.3000	Schlüsselschalter komplett	detachable-key switch compl.	1	
18	33.1504.0000	Verschlußkappe	hood		
19	00.0047.3128	Senkschraube ISO 7046-2-M 5x 8-1.4301-H	Counter sunk screw ISO 7046-2-M 5x 8-1.4301-H		
20	33.2235.1000	Schraube für Schiff	screw for ship		
23	33.1750.3000	Mengenauslauf kurz	Quantity discharge short		
	33.9885.5000	Mengenauslauf lang	Quantity discharge long		
24	33.2122.5000	Reinigungsadapter	cleaning adapter		
27	33.2231.6000	Winkel-Verbindung 1/2 Sorten	Connection angle 1/2 sorts		



Зип Общепит

vsezip.ru

+7(812)987-08-81



combiNation F

Tropfschale
drip tray

Zeichnung: 2 - 1
Ausgabe/Vers.: 1

05.06.2001

Зип Общедит

vsezip.ru

+7(812)987-08-81

Pos.	Teilenummer Part Number No.de référence	Bezeichnung	Designation	EA	
				1	2
1	33.2072.5000	Tropfblecheinlage	drip tray		
2	33.2075.6000	Tropfschale	drip pan		
	33.2184.3000	Tropfschale für Kellnerschloß	drip pan		
3	33.1484.6000	Dichtung	gasket		
4	00.0047.3392	Flkpf-Schraube ISO 7045-M 5x16-1.4301-H	Pan head screw ISO 7045-M 5x16-1.4301-H		
5	33.1147.4000	Platte	plate		
6	00.0047.3651	EJOT PT-Schraube KA 35x 8-WN 1412-4303	EJOT PT-screw KA 35x 8-WN 1412-4303		
7	33.9242.6000	O-Ring	O-ring		
	33.0396.9000	O-Ring 23,39 x 3,53	O-ring 23,39 x 3,53		
8	33.1099.3000	Winkeltülle	connection		
9	33.1571.3000	Kupplung	coupling		
10	33.2147.5000	Tropfblecheinlage klein	drip tray grid small		
11	33.2146.0000	Tropfschale klein	drip pan small		
12	00.0047.3653	EJOT PT-Schraube KA 40x10 WN 1411-A2	EJOT PT-screw KA 40x10 WN 1411-A2		
13	00.0047.2197	Scheibe ISO 7093-1-4-200HV-1.4301	Washer ISO 7093-1-4-200HV-1.4301		
14	33.9394.2200	Tassenanschlag	Cup stop		



combiNation F

Tropfschale
drip tray

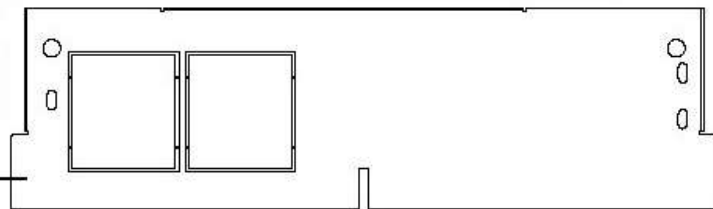
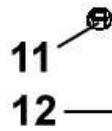
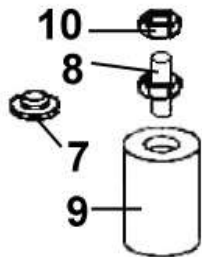
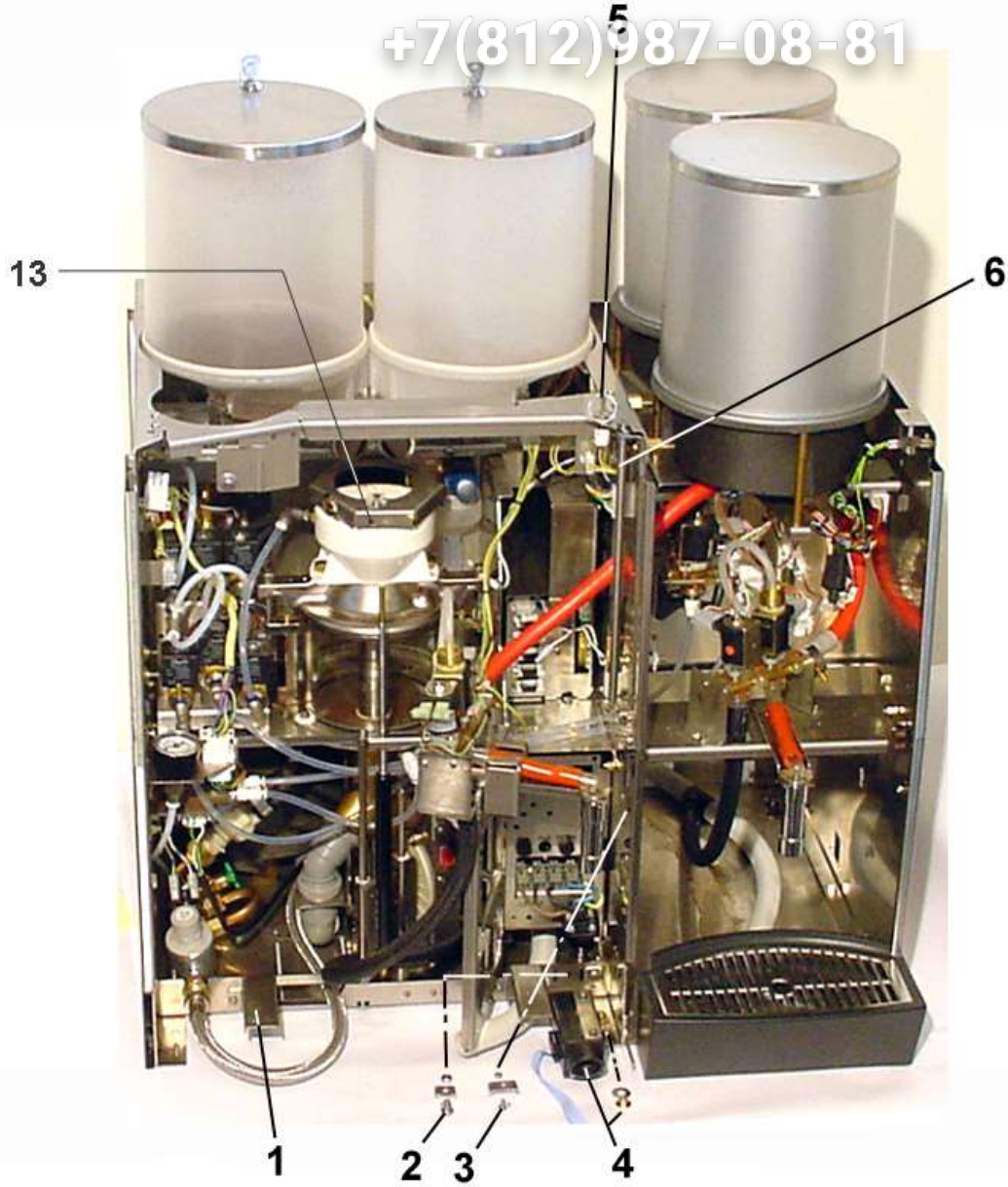
Zeichnung: **2 - 2**
Ausgabe/Vers.: **1**

05.06.2001

Зип Общепит

vsezip.ru

+7(812)987-08-81



combiNation F

Einbauteile Vorderseite
Special fittings front

Zeichnung: 3 - 1
Ausgabe/Vers.: 2

05.09.2002

Pos.	Teilenummer Part Number No.de référence	Bezeichnung	Designation	EA	
				1	2
1	33.2117.5000	Winkel	angle		
	00.0047.3356	Flkpf-Schraube ISO 7045-M 4x5-1.4301-H	Pan head screw ISO 7045-M 4x5-1.4301-H		
2	00.0047.2055	Sechskantmutter ISO 4032-M 6-1.4301	Hexagonnut ISO 4032-M 6-1.4301		
	33.2107.1100	Winkel	angle		
	00.0047.2257	Zahnscheibe DIN 6797-A 6,4-1.4300	tooth lock washer DIN 6797-A 6,4-1.4300		
	00.0047.3413	Flkpf-Schraube ISO 7045-M 6x16-1.4301-H	Pan head screw ISO 7045-M 6x16-1.4301-H		
3	00.0047.2049	Sechskantmutter ISO 4032-M 4-1.4301	Hexagonnut ISO 4032-M 4-1.4301		
	33.2120.0000	Winkel	angle		
	00.0047.2251	Zahnscheibe DIN 6797-A 4,3-1.4300	tooth lock washer DIN 6797-A 4,3-1.4300		
	00.0047.3365	Flkpf-Schraube ISO 7045-M 4x16-1.4301-H	Pan head screw ISO 7045-M 4x16-1.4301-H		
4	33.2184.1000	Winkel-SES	angle		
	00.0047.2201	Scheibe ISO 7093-1-6-200HV-1.4301	Washer ISO 7093-1-6-200HV-1.4301		
	00.0047.2101	Comby-SHB-Mutter-M5-Selbstsichernd-A2K	Comby-SHB-nut-M5-Selbstsichernd-A2K		
5	33.2729.3000	Schlüsselschalter komplett	detachable-key switch compl.	1	
6	33.2153.5000	Bolzen	bolt		
7	33.1389.3000	Fuß	feet		
8	33.2121.5000	Bolzen für Fuß	bolt for foot		
9	33.2121.6000	Fuß 100 mm combiNation	feet 100 mm combiNation		
10	00.0047.2025	Sechskantmutter ISO 4035-M10-1.4301	Hexagonnut ISO 4035-M10-1.4301		
11	00.0047.2101	Comby-SHB-Mutter-M5-Selbstsichernd-A2K	Comby-SHB-nut-M5-Selbstsichernd-A2K		
12	33.2121.4000	Winkel (unter Tropfschale)	angle under drip tray		
13	33.2123.1000	Abdeckung	cover		
	33.2115.7000	Winkel	angle		
	00.0047.1411	Sechskant-Shr. ISO 4017-M 4x12-1.4301	Hexagon-screw ISO 4017-M 4x12-1.4301		
	00.0047.2098	Sechskantmutter ISO 10511-M 4-1.4301	Hexagonnut ISO 10511-M 4-1.4301		

Зип-Общепит

vsezip.ru

+7(812)987-08-81



combiNation F

Einbauteile Rückseite
Special fittings back

Zeichnung: 4 - 1
Ausgabe/Vers.: 2

05.09.2002

Зип Общедит

vsezip.ru

+7(812)987-08-81

Pos.	Teilenummer Part Number No.de référence	Bezeichnung	Designation	EA	
				1	2
1	33.2753.3000	Ventilatorschacht komplett, siehe Zeichnung 18-1	fan shaft compl.		
2	33.2122.1000	Winkel	angle		
3	33.1568.3100	Sicherheitstemperaturbegrenzer	safety temperature limit		
	33.1558.3000	Sicherheitstemperaturbegrenzer	safety temperature limit		
4	33.1804.5000	Reinigungsmotor komplett	cleaning motor compl.	1	
5	33.2124.6000	Winkel	angle		



combiNation F

Einbauteile Rückseite
Special fittings back

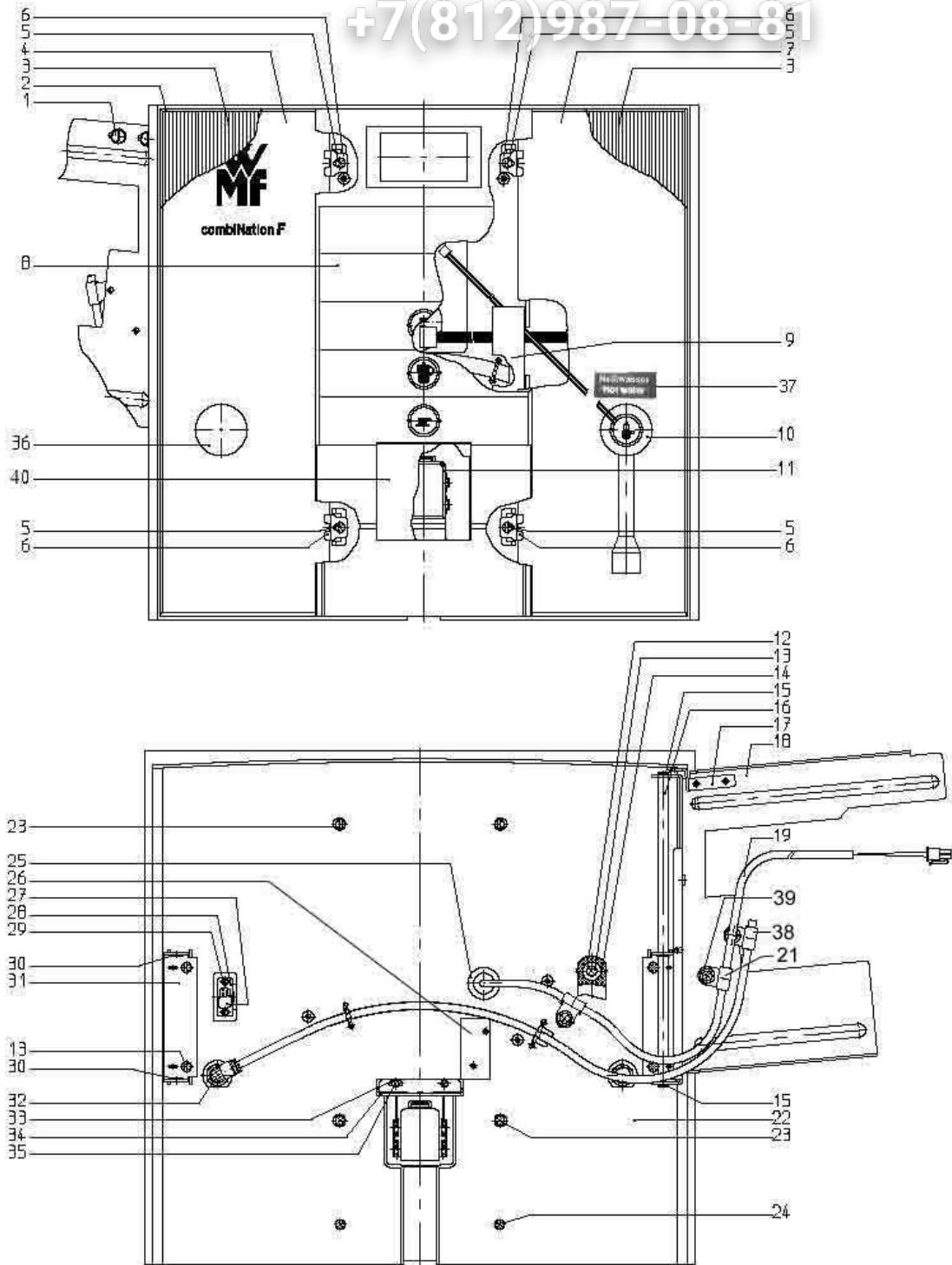
Zeichnung: 4 - 2
Ausgabe/Vers.: 2

05.09.2002

Зип Ощепит

vsezip.ru

+7(812)987-08-81



combiNation F

Frontblende breit
front panel

Zeichnung: 5.1 - 1
Ausgabe/Vers.: 2

30.09.2003

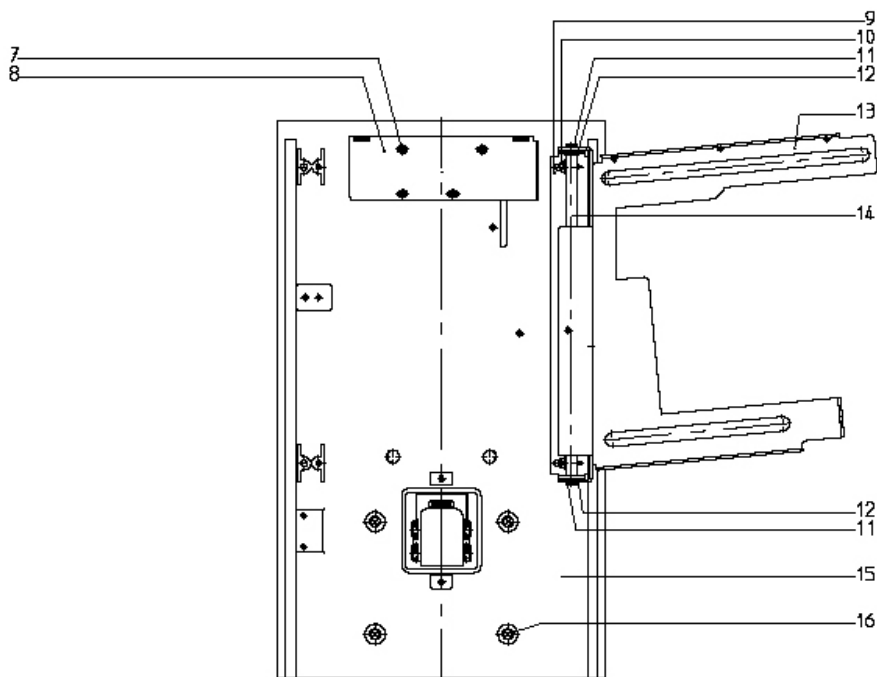
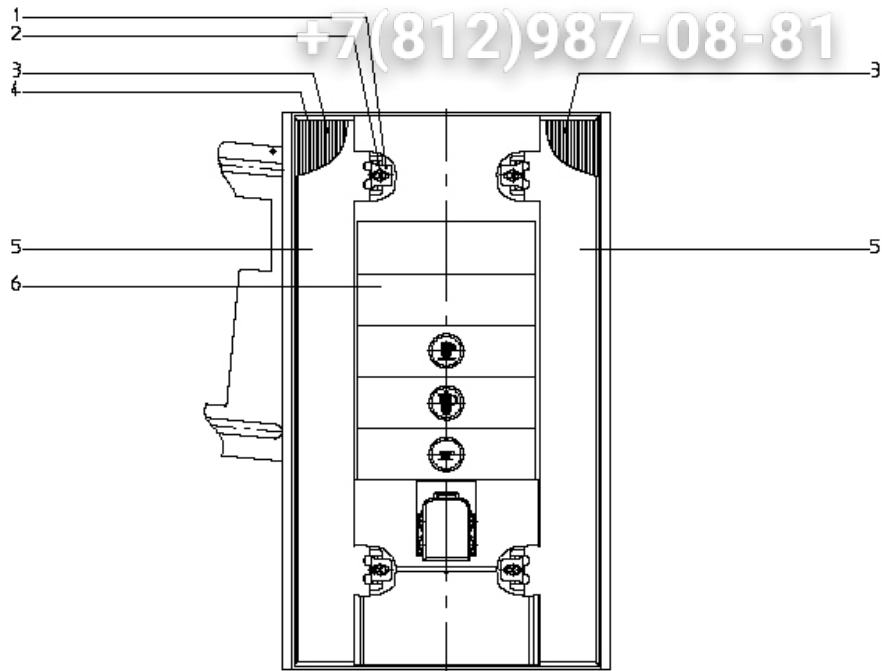
Pos.	Teilenummer Part Number No.de référence	Bezeichnung	Designation	EA	
				1	2
1	00.0047.1249	Flachkopfschraube DIN 921-M 4x 5-1.4301	Pan head screw DIN 921-M 4x 5-1.4301		
2	33.2151.8100	Dichtung	gasket		
3	33.2155.3000	Blech Dekor gewellt	Sheet metal		
	33.9570.8700	Dekor NG rechts schwarz			
4	33.2123.6200	Abdeckung links Frontscheibe	cover left		
	33.2217.8000	Frontscheibe Abdeckung links o. druck			
5	00.0047.3356	Flkpf-Schraube ISO 7045-M 4x 5-1.4301-H	Pan head screw ISO 7045-M 4x 5-1.4301-H		
6	33.2151.7000	Winkel	angle		
7	33.2074.8200	Abdeckung rechts Frontscheibe	cover right		
8		Bedienfeld mit Steuerung siehe Zeichnung 6.1	control panel with CPU see drawing 6.1		
9	00.0048.4955	Isoliergewebeband schwarz Tesa 4651 25mm	adh. insul. tape black Tesa 4651 25mm		
10		Heißwasserausgabe siehe Zeichnung 8.1	hot water tapping see drawing 8.1		
11	33.2121.1000	Unterteil	bottom		
12	00.0047.2201	Scheibe ISO 7093-1-6-200HV-1.4301	Washer ISO 7093-1-6-200HV-1.4301		
13	00.0047.3381	Flkpf-Shr.ISO7045-M 5x 8-1.4301-H m.Mvkp	Pan head screwISO7045-M 5x 8-1.4301-H		
14	33.1664.8000	Cu-Geflecht	Cu-plaiting		
15	00.0047.2246	Sicherungsscheibe DIN 6799- 6-1.4122	locking washer DIN 6799- 6-1.4122		
16	33.2153.3000	Bolzen Stange	bolt axle		
17	33.2114.6000	Winkel	angle		
18	33.2129.9000	Winkel	angle		
19	33.2728.4000	Kabel	cable		
20	00.0047.3368	Flkpf-Schraube ISO 7045-M 4x20-1.4301-H	Pan head screw ISO 7045-M 4x20-1.4301-H		
21	33.1559.9000	Rohrschelle	pipe clamp		
22	33.2071.4000	Rahmen	Framework		
23	00.0047.3123	Senkschraube ISO 7046-2-M 4x22-1.4301-H	Counter sunk screw ISO 7046-2-M 4x22-1.4301-H		
24	00.0047.3112	Senkschraube ISO 7046-2-M 4x 8-1.4301-H	Counter sunk screw ISO 7046-2-M 4x 8-1.4301-H		
25	33.2074.4000	Kabeltülle	cable support sleeve		
26	33.2187.0000	Winkel	angle		
27	33.2099.7000	Abdeckung	cover		
28	33.2155.7000	Flachbandkabel Schnittstelle Frontblende	flat cable Interface front screen		
29	00.0047.3105	Senkschraube ISO 7046-2-M 3x 6-1.4301-H	Counter sunk screw ISO 7046-2-M 3x 6-1.4301-H		
30	33.0590.7000	Buchse	bush		
31	33.2188.9000	Winkel	angle		
32	33.2021.5000	Winkel-Steckverbinder 6-6	connection		
33	33.2118.0000	Blech	sheet metal		
34	33.2126.1000	Bolzen	bolt		
35	00.0047.3313	Flkpf-Schraube ISO 7045-M 3x 5-1.4301-H	Pan head screw ISO 7045-M 3x 5-1.4301-H		
36	33.2727.7000	Blindlochdeckel komplett	lid for pocket hole compl.		
	33.2150.6000	Dichtung	gasket		
37	33.9563.0000	Klebeschild Heißwasser/hot water	sticker Heißwasser/hot water		
38	33.1501.6000	Rohrschelle	pipe clamp		
39	33.2238.2000	Abstandshülse	Spacer		
40	33.2230.3000	Abdeckung	cover		



Зип Общепит

vsezip.ru

+7(812)987-08-81



combiNation F

Frontblende schmal
front panel

Zeichnung: 5.2 - 1
Ausgabe/Vers.: 1

04.09.2002

Зип Общедит

vsezip.ru

+7(812)987-08-81

Pos.	Teilenummer Part Number No.de référence	Bezeichnung	Designation	EA	
				1	2
1	33.2151.7000	Winkel	angle		
2	00.0047.3356	Flkpf-Schraube ISO 7045-M 4x 5-1.4301-H	Pan head screw ISO 7045-M 4x 5-1.4301-H		
3	33.2223.9000	Blech Dekor gewellt	Sheet metal		
4	33.2224.0000	Dichtung Frontblende	gasket front panel		
5	33.2223.8000	Abdeckung Frontscheibe	cover glas		
6	33.2754.5000	Bedienfeld schmal siehe Zeichnung 6.2-2	Control panel narrowly see design 6.2-2		
7	00.0047.3316	Flkpf-Schraube ISO 7045-M 3x 6-1.4301-H	Pan head screw ISO 7045-M 3x 6-1.4301-H		
8	33.2233.1000	Winkel	angle		
9	33.2146.6000	Winkel	angle		
10	00.0047.3361	Flkpf-Schraube ISO 7045-M 4x 8-1.4301-H	Pan head screw ISO 7045-M 4x 8-1.4301-H		
11	00.0047.2246	Sicherungsscheibe DIN 6799- 6-1.4122	locking washer DIN 6799- 6-1.4122		
12	33.0590.7000	Buchse	bush		
13	33.2116.5000	Winkel	angle		
14	33.2153.3000	Bolzen Stange	bolt axle		
15	33.2140.5000	Rahmen Frontblende	framework front panel		
16	00.0047.3117	Senkschraube ISO 7046-2-M 4x12-1.4301-H	Counter sunk screw ISO 7046-2-M 4x12-1.4301-H		



combiNation F

Frontblende schmal
front panel

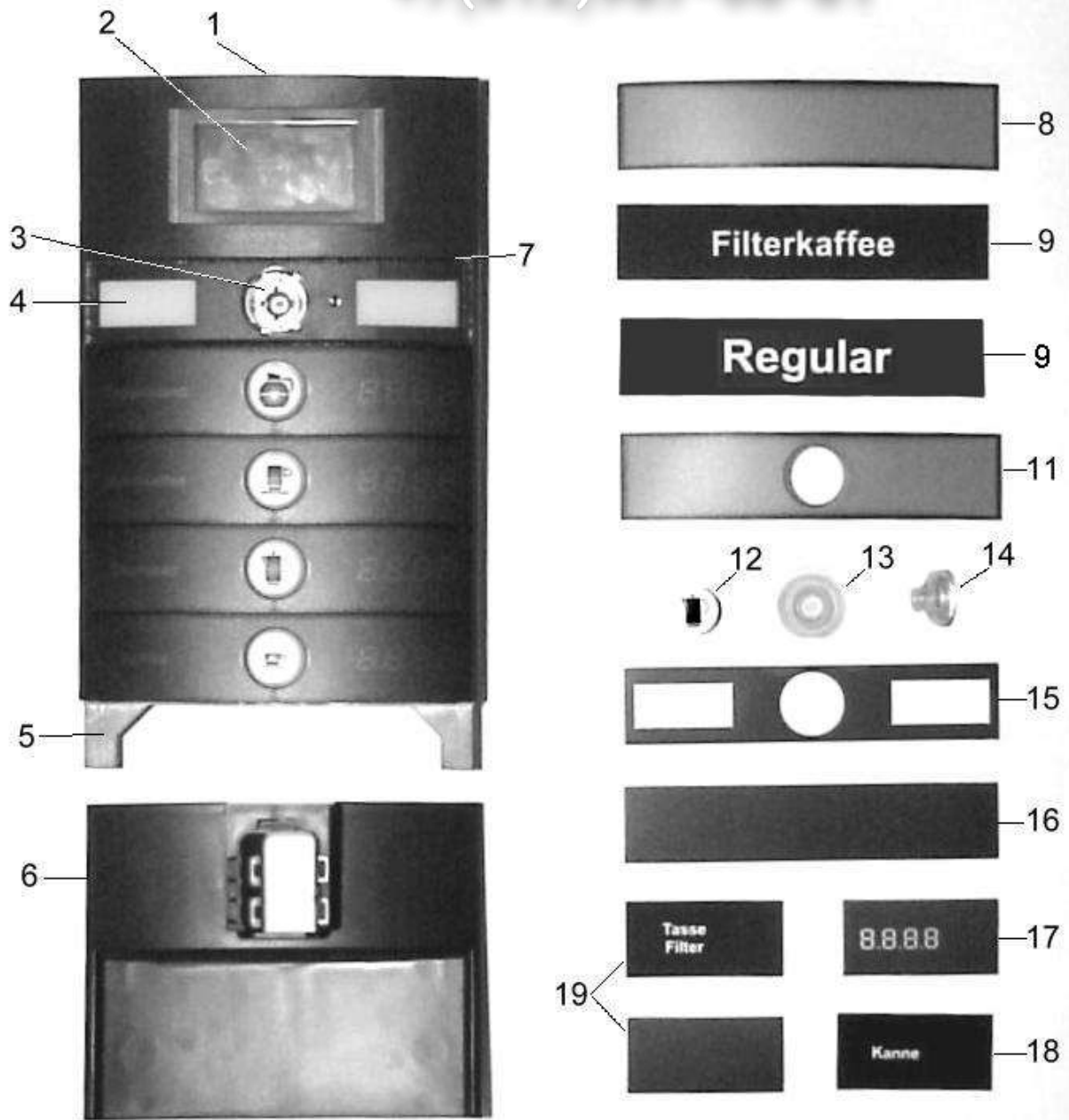
Zeichnung: 5.2 - 2
Ausgabe/Vers.: 1

04.09.2002

Зип Общепит

vsezip.ru

+7(812)987-08-81



combiNation F

Bedienfeld mit Steuerung breit
control panel with CPU

Zeichnung: 6.1 - 1
Ausgabe/Vers.: 2

05.09.2002

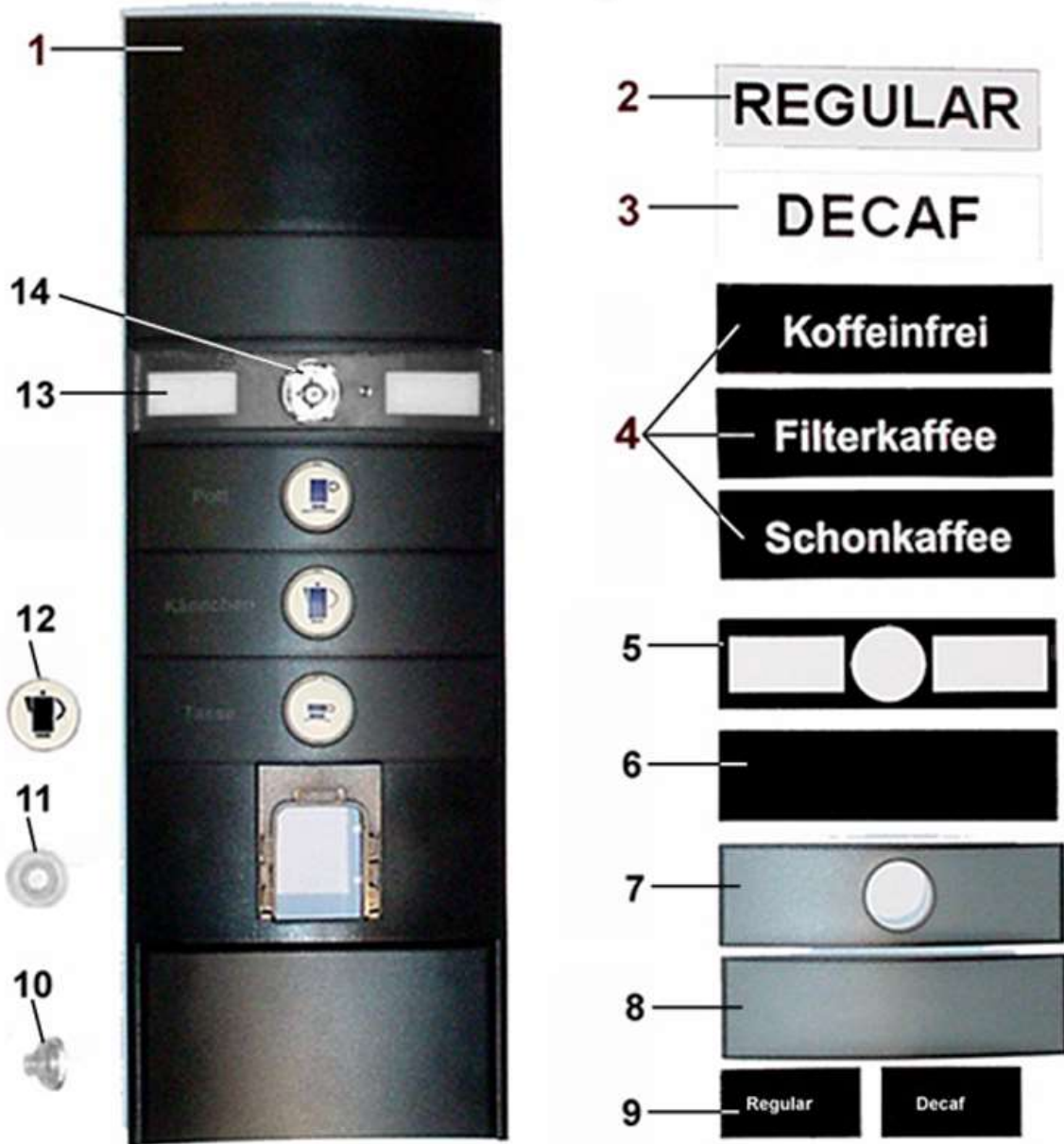
Pos.	Teilenummer Part Number No.de référence	Bezeichnung	Designation	EA	
				1	2
1	33.2754.4199	Bedienfeld komplett	control panel compl.		
2	33.2155.6000	Dichtung Touch Display	gasket touch display		
	33.2079.9000	Befestigungsrahmen Touch	fixing frame touch		
	33.2156.0000	Touch-Folie	touch foil		
3	33.2151.6000	Reflektor	reflector		
4	33.2079.5000	Diffusor	diffuser		
5	33.2079.3099	Trägerplatte einreihig	housing		
6	33.2121.1000	Unterteil	bottom		
7	33.2155.8000	Dichtung Blenden	gasket panels		
8	33.2150.0000	Blende ohne Loch	panel without hole		
	33.2150.0100	Blende ohne Loch, farblos	panel without hole, colorless		
9	33.2182.1200	Tastenschilder breites Panel, Text schwarz, Hintergrund silber	Labels broad panel, Text black, background silver		
	33.9562.8000	Schriftfolie Schiff	foil vessel version		
11	33.2150.1000	Blende mit 1 Loch mittig	panel		
12		s. Knopfsymbole Zeichnung 26			
13	33.2079.8000	Dichtung Druckstück	gasket thrust piece		
14	33.2079.6000	Druckstück für mittige Taste	thrust piece for center button		
15	33.2180.3000	Dekorfolie mit 1 Loch	foil with 1 hole		
16	33.2180.2000	Dekorfolie ohne Loch	foil without hole		
17	33.2183.0000	Tastenschilder 7-Segment			
18	33.2114.4000	Tastenschilder Kanne			
19	33.2181.2000	Tastenschilder einreihig			
	33.9562.8000	Schriftfolie Schiff	foil vessel version		



Зип Общепит

vsezip.ru

+7(812)987-08-81



combiNation F

Bedienfeld schmal
control panel with CPU small

Zeichnung: 6.2 - 1
Ausgabe/Vers.: 2

05.09.2002

Зип Общежит

vsezip.ru

+7(812)987-08-81

Pos.	Teilenummer Part Number No.de référence	Bezeichnung	Designation	EA	
				1	2
1	33.2754.5000	Bedienfeld schmal	Control panel narrowly		
	33.2204.3000	Träger	support		
2	33.2182.1200	Tastenschild breites Panel	label broad panel		
3	33.2182.1100	Tastenschild DECAF	label DECAF		
4	33.2181.3100	Tastenschilder schmales Panel	labels narrow panel		
5	33.2204.7000	Dekorfolie mit 1 Loch	foil with 1 hole		
6	33.2204.6000	Dekorfolie ohne Loch	foil without hole		
7	33.2204.5000	Blende mit 1 Loch	panel with 1 hole		
8	33.2204.4000	Blende ohne Loch	panel without hole		
	33.2204.4100	Blende ohne Loch, farblos	panel without hole, colorless		
9	33.2236.0000	Tastenschilder englisch	labels english		
10	33.2079.6000	Druckstück für mittige Taste	thrust piece for center button		
11	33.2079.8000	Dichtung Druckstück	gasket thrust piece		
12		siehe Knopfsymbole Zeichnung 26			
13	33.2079.5000	Diffusor	diffuser		
14	33.2151.6000	Reflektor	reflector		



combiNation F

Bedienfeld schmal
control panel with CPU small

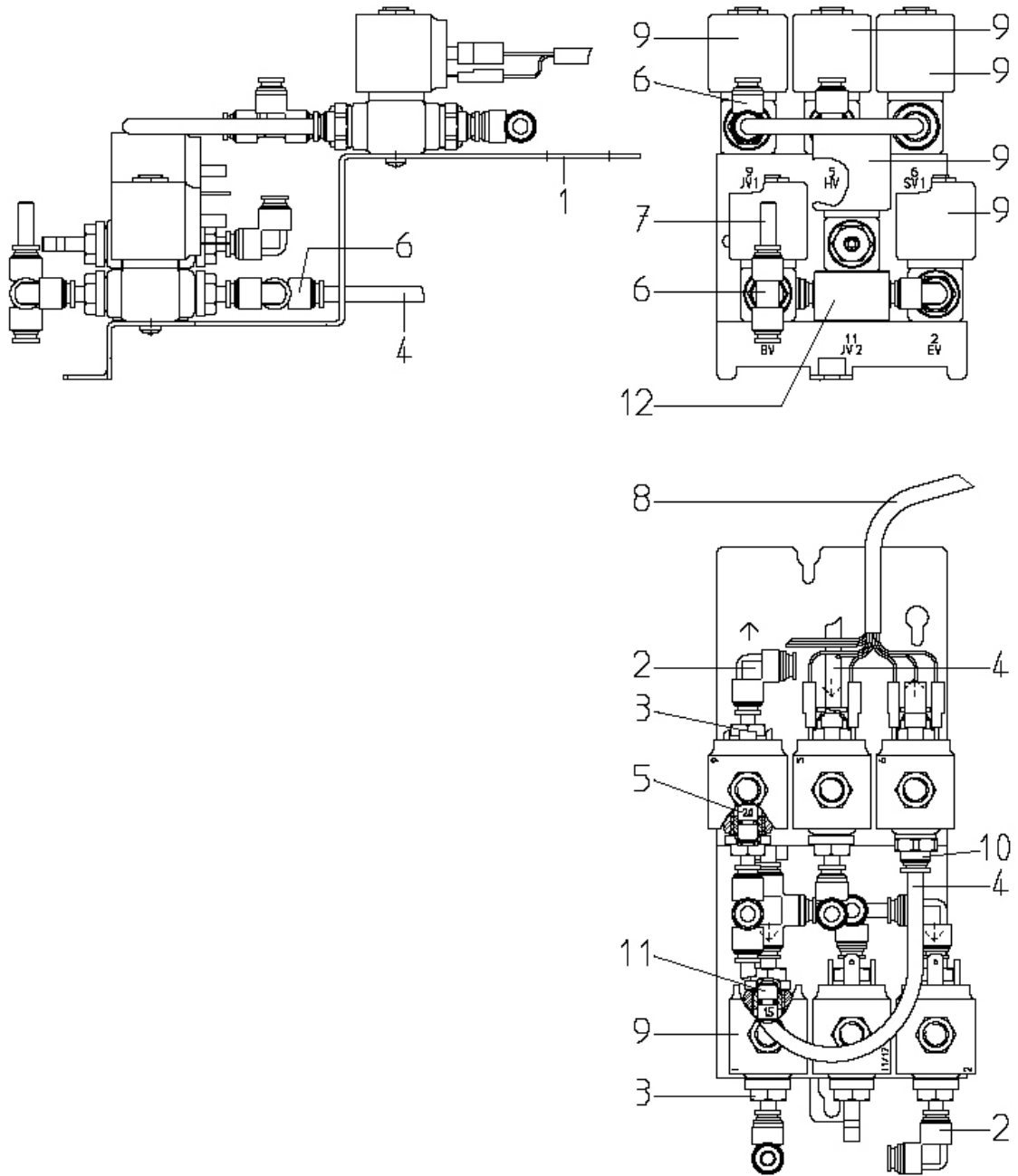
Zeichnung: **6.2 - 2**
Ausgabe/Vers.: 2

05.09.2002

Зип Ощепит

vsezip.ru

+7(812)987-08-81



combiNation F

Ventilgruppe
valve assembly

Zeichnung: 7.1 - 1
Ausgabe/Vers.: 2

04.09.2002

Зип Общедит

vsezip.ru

+7(812)987-08-81

Pos.	Teilenummer Part Number No.de référence	Bezeichnung	Designation	EA		
				1	2	
1	33.2122.2000	Winkel	angle			
2	33.2021.5000	Steckanschluß	connection			
3	33.1445.6000	Steckanschluß	connection			
4	00.0048.4956	Schlauch 4,0x1,0 PTFE	Tube 4,0x1,0 PTFE			
5	33.2105.2000	Blende 2.0	panel 2.0			
	33.1299.8000	O-Ring	O-ring			
6	33.1445.7000	T-Stück	T-piece			
7	33.2133.4000	Stift	pin			
8	33.2749.1000	Kabel Heißwasserventilgruppe	cable hot water valve assembly			
9	00.0047.1460	TORX-Schraube mit Senkkopf M3,5x6-1.4016	TORX screw counter sink M3,5x6-1.4016			
	33.1508.7000	O-Ring	O-ring			
	33.1508.9000	Plungerführung	plunger guide			
	33.1509.0000	Scheibe	washer			
	33.1545.3000	Magnetspule	field coil			
	33.1551.2000	Plunger	plunger			
	33.1651.0000	Magnetventil	solenoid valve			
	00.0047.3361	Flkpf-Schraube ISO 7045-M 4x 8-1.4301-H	Pan head screw ISO 7045-M 4x 8-1.4301-H			
	10	33.0062.2000	Dichtring	gasket		
		33.1445.9000	Steckanschluß	connection		
11	33.1299.8000	O-Ring	O-ring			
	33.2125.3000	Blende 1.5	panel 1.5			
12	33.2231.7000	Fuß	feet			

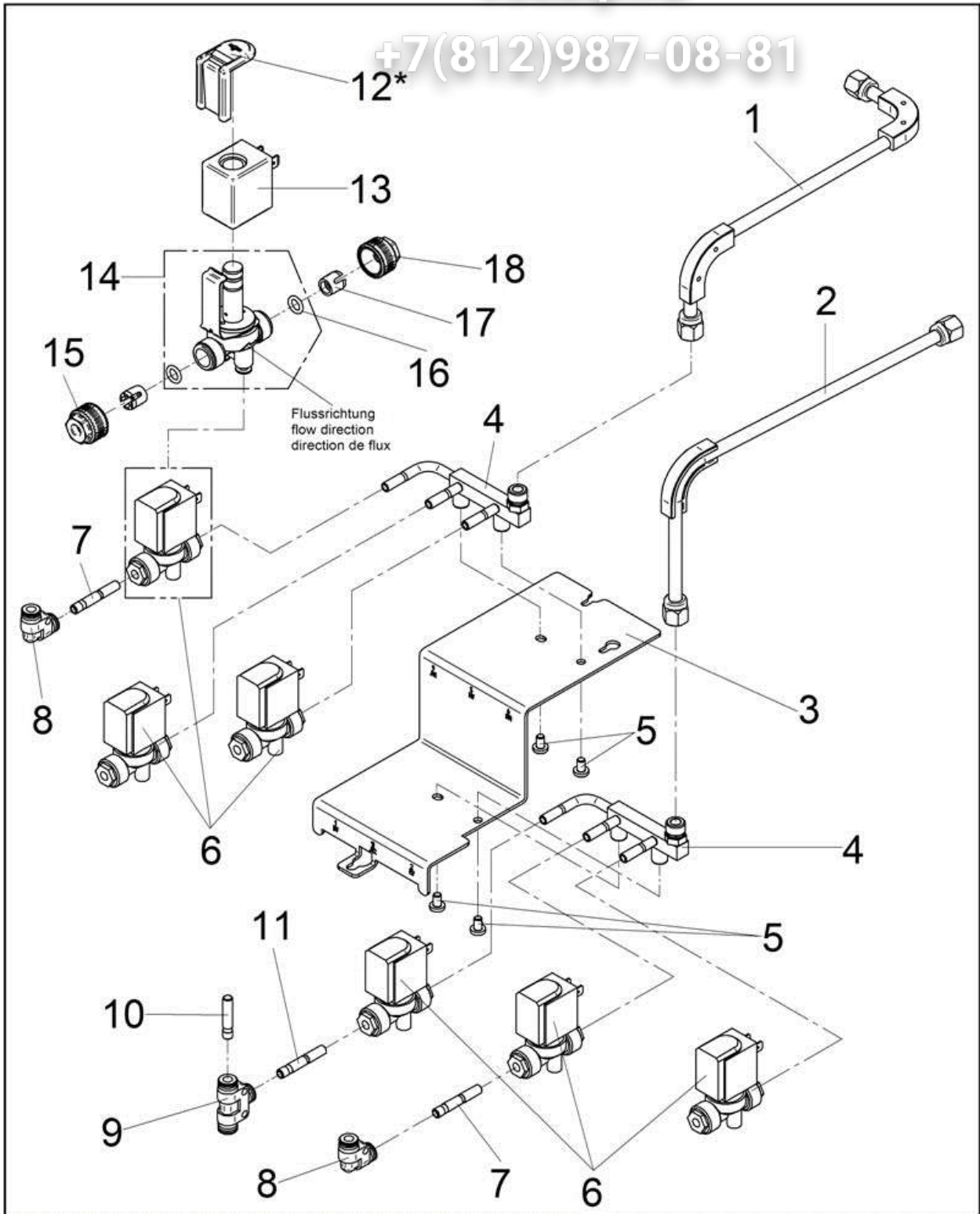


combiNation F

Ventilgruppe
valve assembly

Zeichnung: 7.1 - 2
Ausgabe/Vers.: 2

04.09.2002



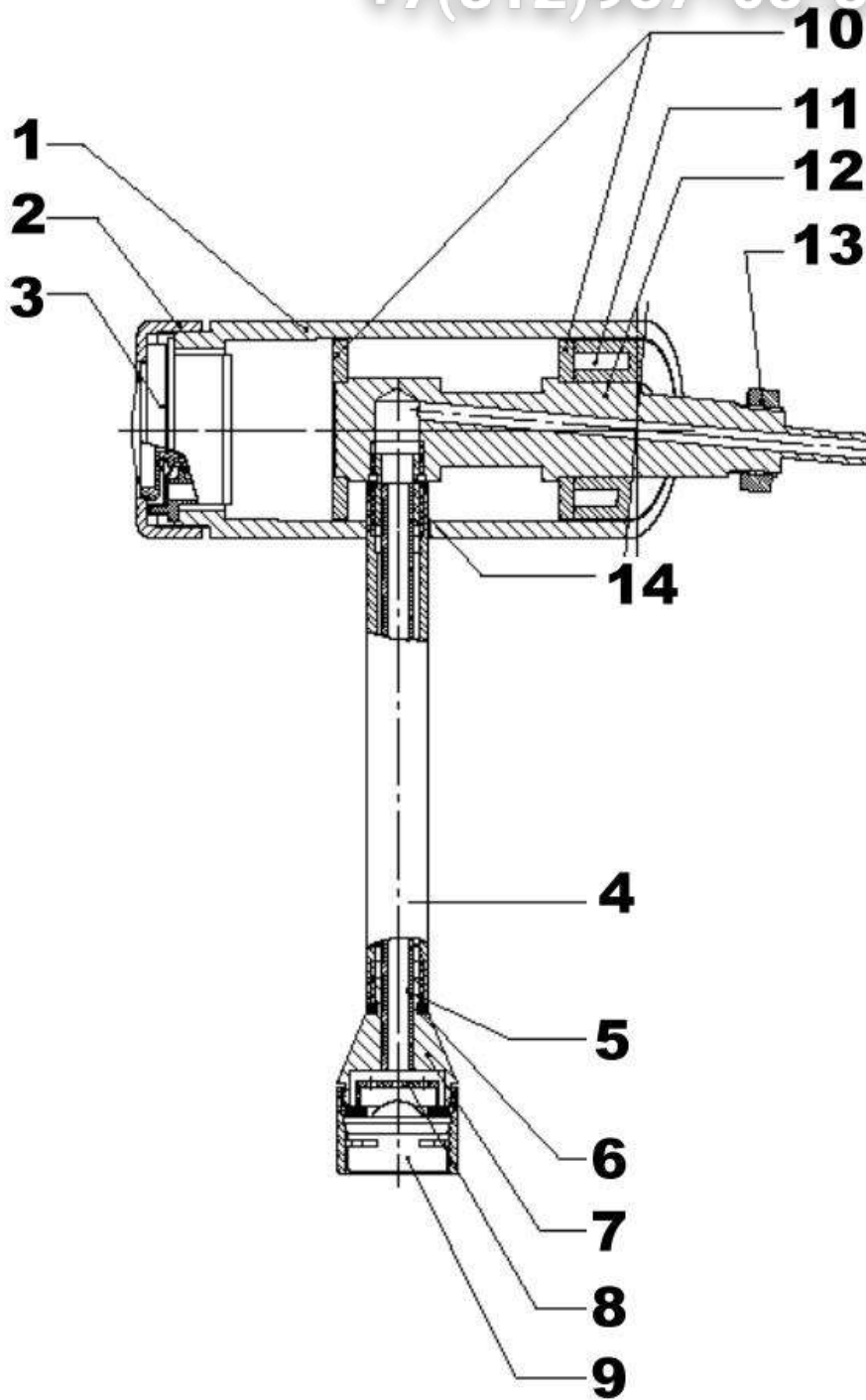
Pos.	Teilenummer Part Number No.de référence	Bezeichnung	Designation	EA	
				1	2
	33.2788.0099	Ventilgruppe komplett	valve assembly compl.		
1	33.2278.6000	Leitung PTFE 8x1x292 kompl.	cable PTFE 8x1x292 compl.		
2	33.2278.7000	Leitung PTFE 8x1x323 kompl.	cable PTFE 8x1x323 compl.		
3	33.2419.7000	Winkel Befestigung Ventile	angle attachment valve		
4	33.2278.8000	Anschlussstück M12x1, 3 Abgänge Durchm. 6	connection M12x1, diameter 6		
	33.2278.9000	Anschlussstück M12x1, 2 Abgänge Durchm. 6	connection M12x1, diameter 6		
5	00.0047.3388	Flkpf-Schraube ISO 7045-M 5x 8-1.4301-H	Pan head screw ISO 7045-M 5x 8-1.4301-H		
6		2-Wege-Ventil kl. Spule NW 2,5mm, Hub 0,75mm	NW 2,5mm, Hub 0,75mm		
7	33.2412.0000	Blende Durchm. 2	panel diameter 2		
8	33.2021.5000	Winkel-Steckverbinder 6-6	connection		
9	33.1445.7000	T-Steckverbinder 6-6-6	connection		
10	33.2133.4000	Stift	pin		
11	33.2411.5000	Blende Durchm. 1,5	panel diameter 1,5		
12	33.2274.3000	Befestigungsbügel entfällt ab 07/2007	fastening bow ablicable 07/2007		
13	33.2273.8000	Magnetkörper klein	valve magnet small		
	33.2274.7000	Magnetkörper nicht ummantelt Buschjost	valve magnet		
14	33.2273.9000	2-2 Wegeventil ohne Magnet	2-2 wayvalve without magnet		
15	33.2274.4000	Überwurfmutter	union nut		
16	33.2274.0000	O-Ring	O-ring		
17	33.2274.2000	Klemmring	locking ring		
18	33.2274.1000	Überwurfmutter	union nut		



Зип-Общепит

vsezip.ru

+7(812)987-08-81



combiNation F

Heißwasserausgabe bis 03/2002
hot water dispenser

Zeichnung: 8.1 - 1
Ausgabe/Vers.: 1

05.06.2001

Зип Общедит

vsezip.ru

+7(812)987-08-81

Pos.	Teilenummer Part Number No.de référence	Bezeichnung	Designation	EA	
				1	2
1	33.2072.1000	Hülse	sleeve		
2	33.2072.0000	Überwurfmutter	union nut		
3	33.2151.1000	Heißwassertaste mit Kabel			
4	33.2073.2000	Rohr	pipe		
5	00.0048.4956	Schlauch 4,0x1,0 PTFE	Tube 4,0x1,0 PTFE		
6	33.1544.6000	O-Ring	O-ring		
7	33.2073.4000	Anschlußstück	connection		
8	33.1369.0000	Blende	panel		
9	33.0336.7000	Auslaufdüse	hot water outlet		
10	33.2073.6000	Scheibe	washer		
11	33.2154.7000	Hülse	sleeve		
12	33.2073.3000	Anschlußstück	connection		
13	33.0227.7000	Sechskantmutter	hexagon nut		
14	33.2073.0000	Doppelnippel eingeklebt mit Rohrgewindedichtung 0000487704	double nipple		



combiNation F

Heißwasserausgabe bis 03/2002
hot water dispenser

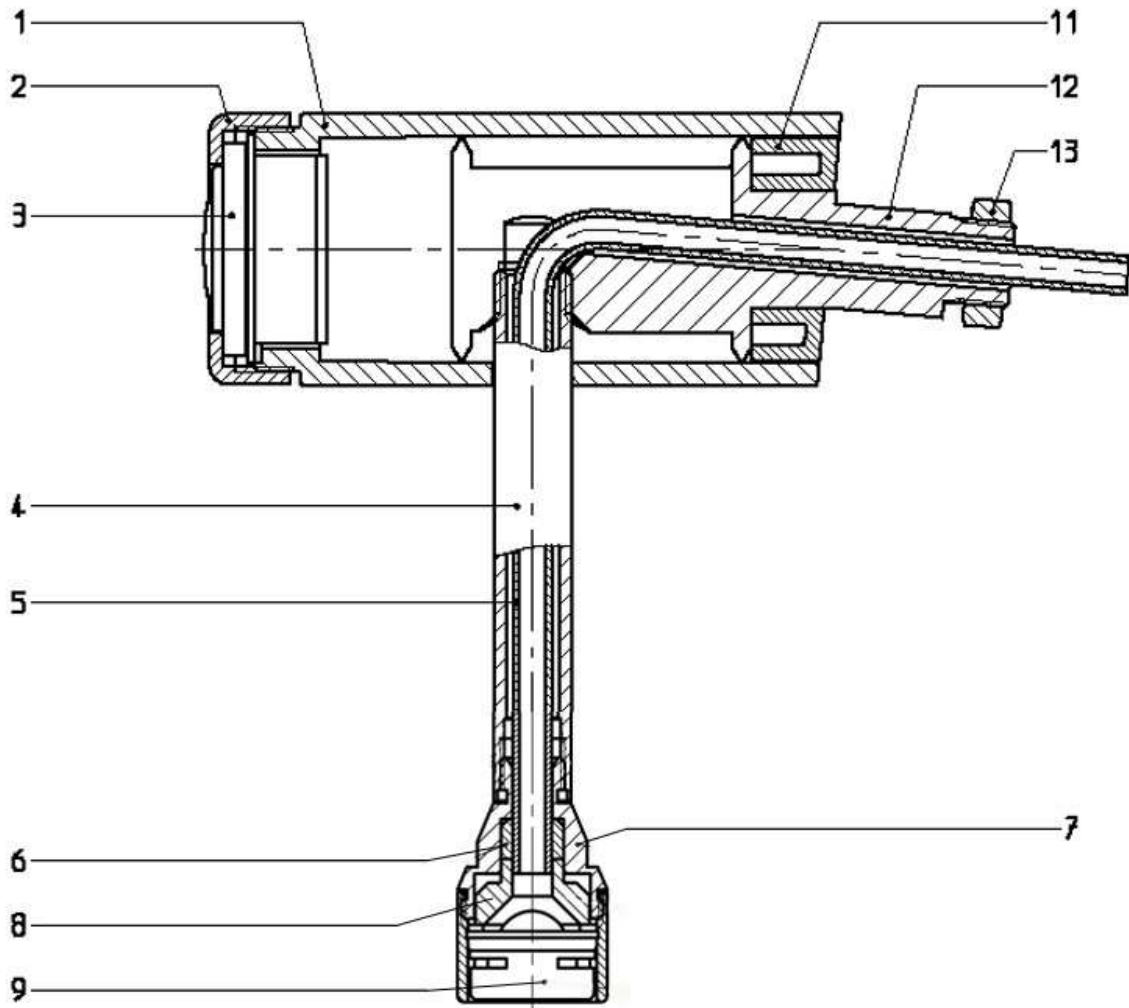
Zeichnung: 8.1 - 2
Ausgabe/Vers.: 1

05.06.2001

Зип-Общепит

vsezip.ru

+7(812)987-08-81



combiNation F

Heißwasserausgabe ab 03/2002
hot water dispenser

Zeichnung: 8.2 - 1
Ausgabe/Vers.: 1

04.09.2002

Зип Общедит

vsezip.ru

+7(812)987-08-81

Pos.	Teilenummer Part Number No.de référence	Bezeichnung	Designation	EA	
				1	2
		Siehe Liste Nachrüstmodule			
1	33.2072.1000	Hülse	sleeve		
2	33.2072.0000	Überwurfmutter	union nut		
3	33.2151.1000	Heißwassertaste mit Kabel			
4	33.2185.0000	Rohr	pipe		
5	00.0048.4956	Schlauch 4,0x1,0 PTFE	Tube 4,0x1,0 PTFE		
6	33.0362.6000	Dichtung	gasket		
7	33.2185.1000	Anschlußstück eingeklebt mit Rohrgewindedichtung 48 7704	connection bonded with pipe thread seal 48 7704		
8	33.2434.0000	Blende	panel		
9	33.0336.7000	Auslaufdüse	hot water outlet		
11	33.2154.7000	Hülse	sleeve		
12	33.2184.9000	Anschlußstück eingeklebt mit Rohrgewindedichtung 48 7704	connection bonded with pipe thread seal 48 7704		
13	33.0227.7000	Sechskantmutter	hexagon nut		



combiNation F

Heißwasserausgabe ab 03/2002
hot water dispenser

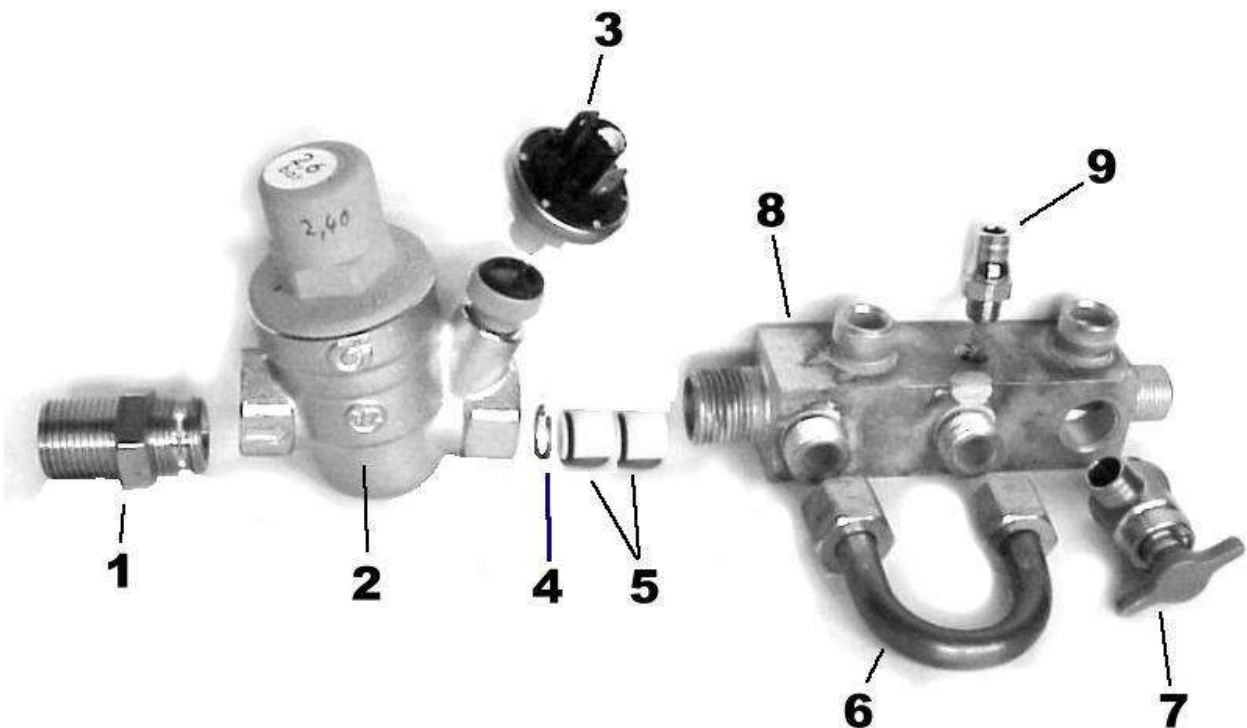
Zeichnung: 8.2 - 2
Ausgabe/Vers.: 1

04.09.2002

Зип-Общепит

vsezip.ru

+7(812)987-08-81



combiNation F

Kaltwassersystem
cold water system

Zeichnung: 9 - 1
Ausgabe/Vers.: 2

30.03.2010

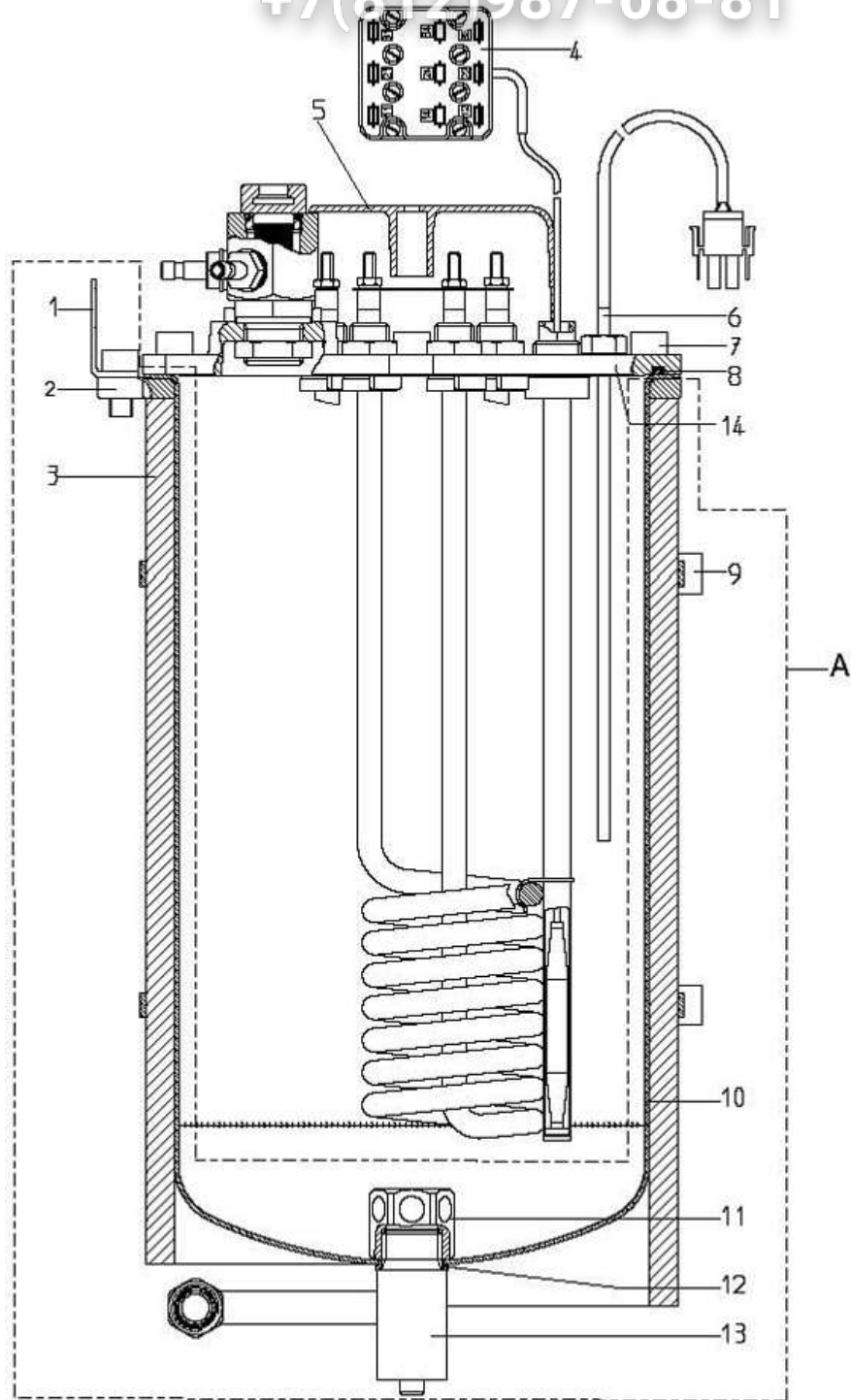
Pos.	Teilenummer Part Number No.de référence	Bezeichnung	Designation	EA	
				1	2
1	33.2751.7099	Sicherheitsgruppe ab Modifikation 8	safety group from Modification 8		
	33.2751.7299	Sicherheitsgruppe bis Modifikation 7	safety group up to modification 7		
2	33.1331.2000	Doppelnippel	double nipple		
	33.1394.3000	Auswechsellkartusche	replacement cartridges		
3	33.1406.5000	Reduzierventil	reducing valve		
	33.1420.4300	Druckregler abgedichtet mit Material 00 0047 7704	pressure control device		
4	00.0047.2230	Sicherungsring DIN 472-15x1,0-1.4122	locking ring DIN 472-15x1,0-1.4122		
	33.1543.0000	Rückschlagventil	return valve		
6	33.2754.2000	Rohr kompl.	pipe compl.		
	33.0316.7000	Entleerventil	empty valve		
8	00.0048.7704	Rohrgewindedichtung Loctite 542	pipe-thread seal Loctite 542		
	33.2751.6000	Anschlußstück bis Modifikation 7	connection up to modification 7		
9	00.0048.7704	Rohrgewindedichtung Loctite 542	pipe-thread seal Loctite 542		
	33.2751.6200	Anschlußstück ab Modifikation 8	connection from modification 8		
9	33.1446.1000	Dichtung	gasket		
	33.1555.8000	Dichtring	gasket		



Зип Ощепит

vsezip.ru

+7(812)987-08-81



combiNation F

Heißwasserkessel
hot water boiler

Zeichnung: 10.1 - 1
Ausgabe/Vers.: 2

30.03.2010

Зип Общедит

vsezip.ru

+7(812)987-08-81

Pos.	Teilenummer Part Number No.de référence	Bezeichnung	Designation	EA	
				1	2
A	33.2751.4099	Zarge kompl. Montiert bis Modifikation 7	covering compl. Modification 7		
	33.2751.4299	Zarge kompl. Montiert ab Modifikation 8	covering compl. Modification 8		
3	33.2067.4000	Isolierplatte	insulating plate		
4	33.1568.3000	Sicherheitstemperaturbegrenzer	safety temperature limit		
5	33.1571.4000	Abdeckkappe	cap		
6	33.1692.2000	Temperaturfühler	temperature sensor		
	33.0060.1000	Dichtring	gasket		
7	00.0047.1184	Zylinderschraube ISO 4762-M 8x16-A4-80	cheese head screw ISO 4762-M 8x16-A4-80		
	00.0048.7705	Dichtungs-Schmierstoff Molykote 111	sealing grease Molykote 111		
8	33.2053.2000	O-Ring	O-ring	5	
	00.0048.7705	Dichtungs-Schmierstoff Molykote 111	sealing grease Molykote 111		
9	33.1217.3001	Kabelbinder	cable clip		
14		Flanschplatte siehe Zeichnung 10.2 - 10.4	flange plate see design 10.2 - 10.4		



combiNation F

Heißwasserkessel
hot water boiler

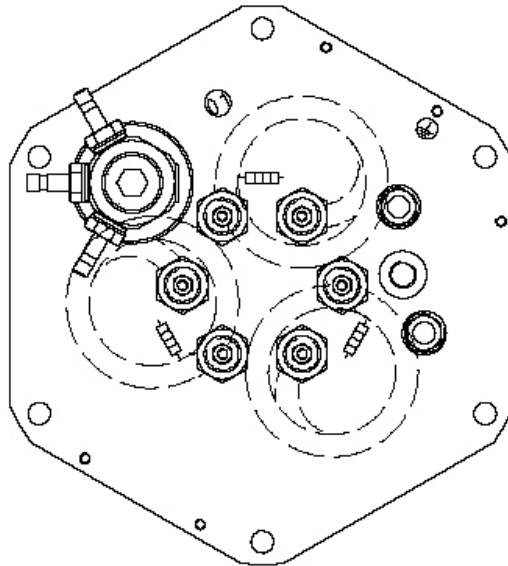
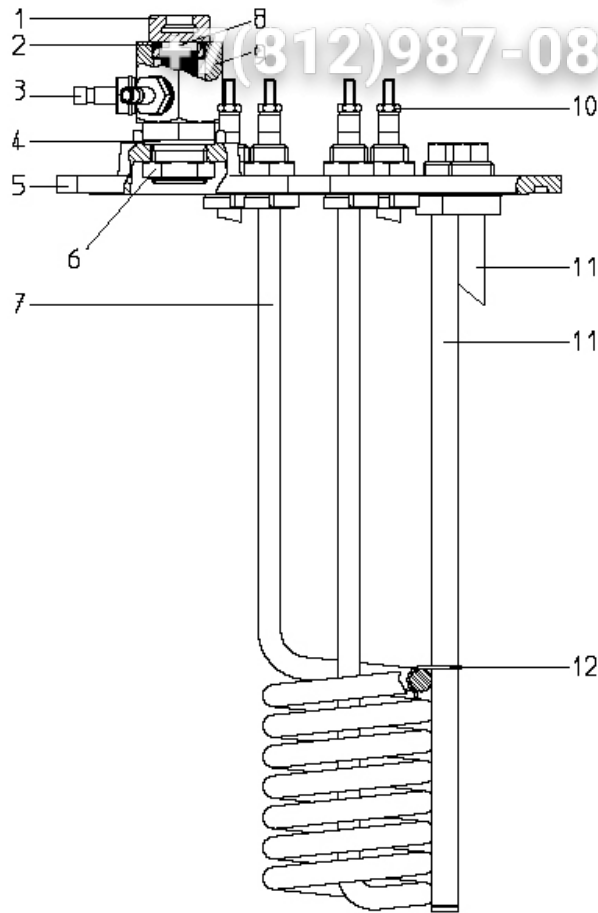
Zeichnung: 10.1 - 2
Ausgabe/Vers.: 2

30.03.2010

Зип Общежит

vsezip.ru

(812)987-08-81



combiNation F

Flanschplatte 440 V/9 kW/2xNetz
boiler flange plate 440 V/9 kW/2xnet

Zeichnung: 10.2 - 1
Ausgabe/Vers.: 1

09.09.2002

Зип Общедит

vsezip.ru

+7(812)987-08-81

Pos.	Teilenummer Part Number No.de référence	Bezeichnung	Designation	EA	
				1	2
1	33.2754.7499	Flanschplatte 440 V/9 kW/2xNetz	flange plate 440 V/9 kW/2xNet		
2	33.0135.5000	Verschlußschraube	screw plug		
3	33.0393.5000	O-Ring	O-ring	5	
4	33.1402.6000	Steckanschluß	connection		
5	33.0063.5000	Dichtring	gasket		
6	33.2118.2400	Flanschplatte 2. Tauchrohr	flange plate 2nd immersion tube		
7	33.1312.5000	Mutter	nut		
8	33.0316.3500	Heizkörper (3,0 kW, 440V - Schiff)	heating element (3,0 kW, 440V - ship)		
9	33.2053.0000	Dichtung	gasket		
10	33.1509.2000	Siebeinsatz, grob	mesh bottom, rough		
11	33.2128.2000	Anschlußstück	connection		
12	33.2216.3000	Sechskantmutter M4, wird mit Heizkörper mitgeliefert, Anziehdrehmoment 1,5 Nm	hexagon nut M4, with heating element one provides, torque data 1,5 Nm		
	33.0064.5000	Tauchrohr	sensing probe holder		
	33.1536.6000	Dichtung	gasket		
		Feder	spring		

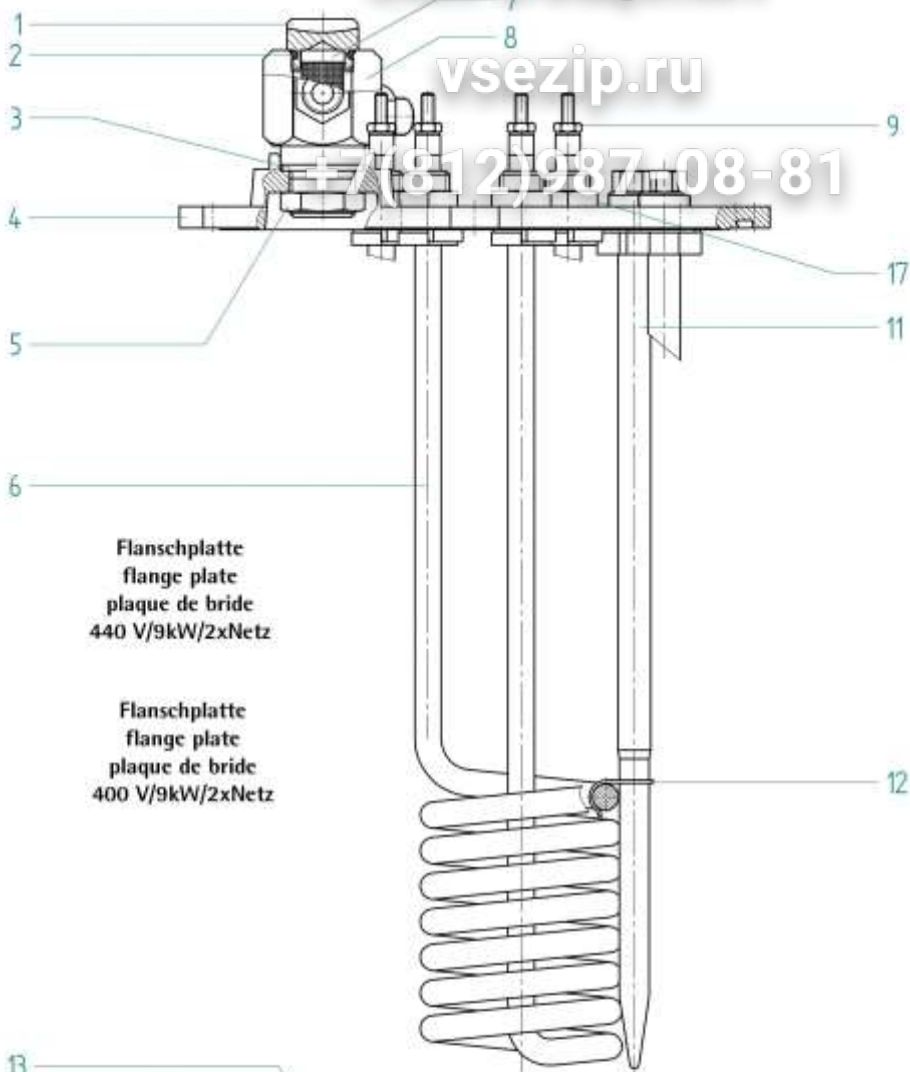


combiNation F

Flanschplatte 440 V/9 kW/2xNetz
boiler flange plate 440 V/9 kW/2xnet

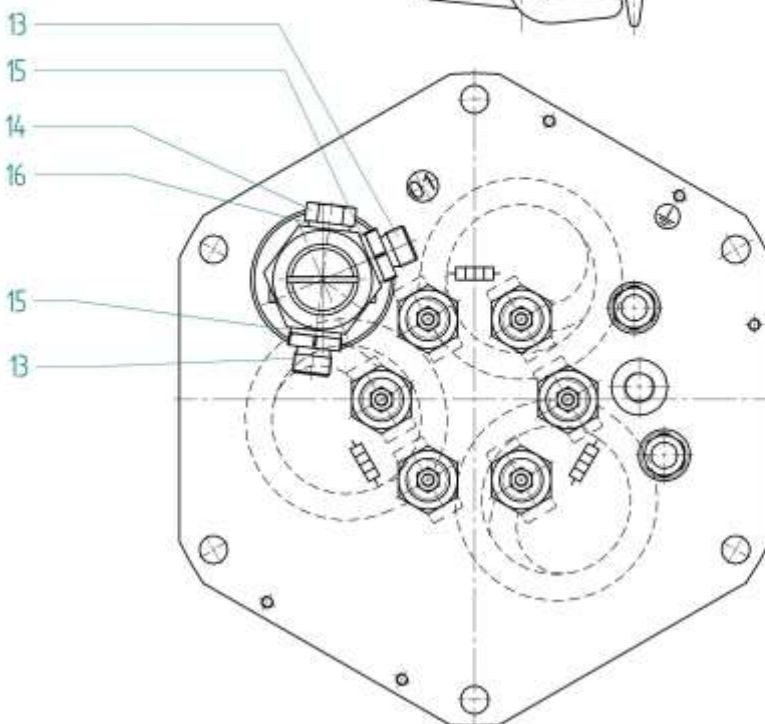
Zeichnung: **10.2 - 2**
Ausgabe/Vers.: 1

09.09.2002



Flanschplatte
 flange plate
 plaque de bride
 440 V/9kW/2xNetz

Flanschplatte
 flange plate
 plaque de bride
 400 V/9kW/2xNetz



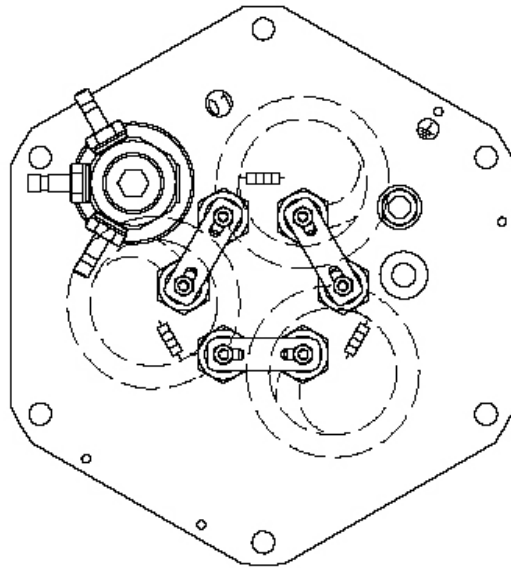
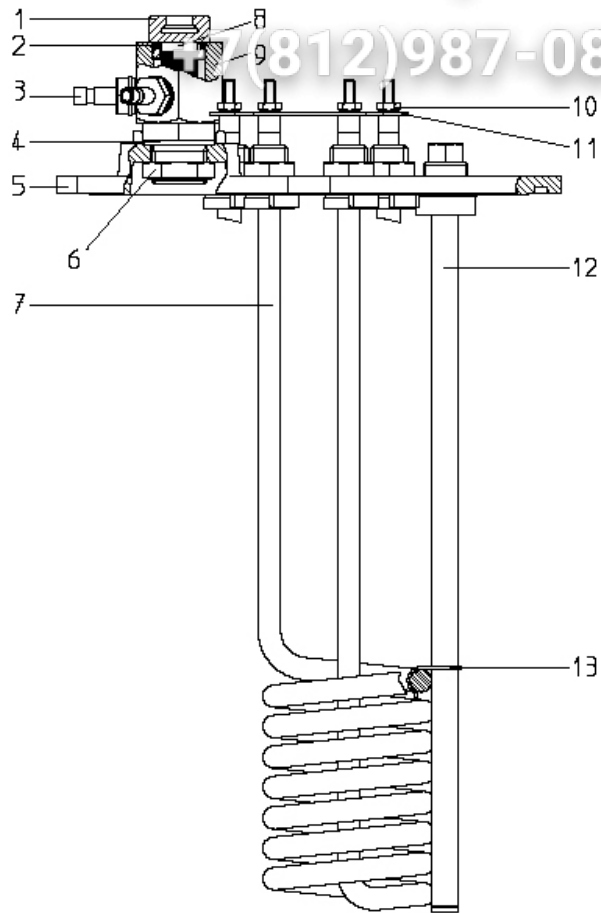
Pos.	Teilenummer Part Number No.de référence	Bezeichnung	Designation	EA	
				1	2
1	33.2787.6099	Flanschplatte 400 V/9 kW/2xNetz	flange plate 400 V/9 kW/2xNet	5	
	33.2787.4099	Flanschplatte 440 V/9 kW/2xNetz	flange plate 440 V/9 kW/2xNet		
2	33.0135.5000	Verschlußschraube	screw plug		
3	33.0393.5000	O-Ring	O-ring		
4	33.0063.5000	Dichtring	gasket		
5	33.2118.2400	Flanschplatte 2. Tauchrohr	flange plate 2nd immersion tube		
6	33.1312.5000	Mutter	nut		
7	33.0316.3300	Heizkörper (3,0 kW, 400V - Schiff)	heating element (3,0 kW, 400V - ship)		
	33.2053.0000	Dichtung	gasket		
8	33.1509.2000	Siebeinsatz, grob	mesh bottom, rough		
9	33.2419.5000	Anschlußstück	connection		
11		Sechskantmutter M4, wird mit Heizkörper mitgeliefert, Anziehdrehmoment 1,5 Nm	hexagon nut M4, with heating element one provides, torque data 1,5 Nm		
	33.0064.5000	Dichtung	gasket		
12	33.2216.3000	Tauchrohr	sensing probe holder		
13	33.1536.6000	Feder	spring		
14	33.2419.6000	Doppelnippel	double nipple		
15	33.1289.1000	Verschlußschraube	screw plug		
16	33.0062.2000	Dichtring	gasket		
17	33.1555.8000	Dichtring	gasket		
		6 kt. Mutter M14x1,5/SW19 wird mit Heizkörper mitgeliefert, Anzugdrehmoment 30Nm	hexagon nut M14x1,5/SW19 with heating element one provides torque data 30Nm		



Зип Общежит

vsezip.ru

(812)987-08-81



combiNation F

Flanschplatte 400V/13,5kW, 200V/9kW, 230V/9kW

Boiler flange plate 400V/13,5kW, 200V/9kW, 230V/9kW

Zeichnung: 10.3 - 1

Ausgabe/Vers.: 1

09.09.2002

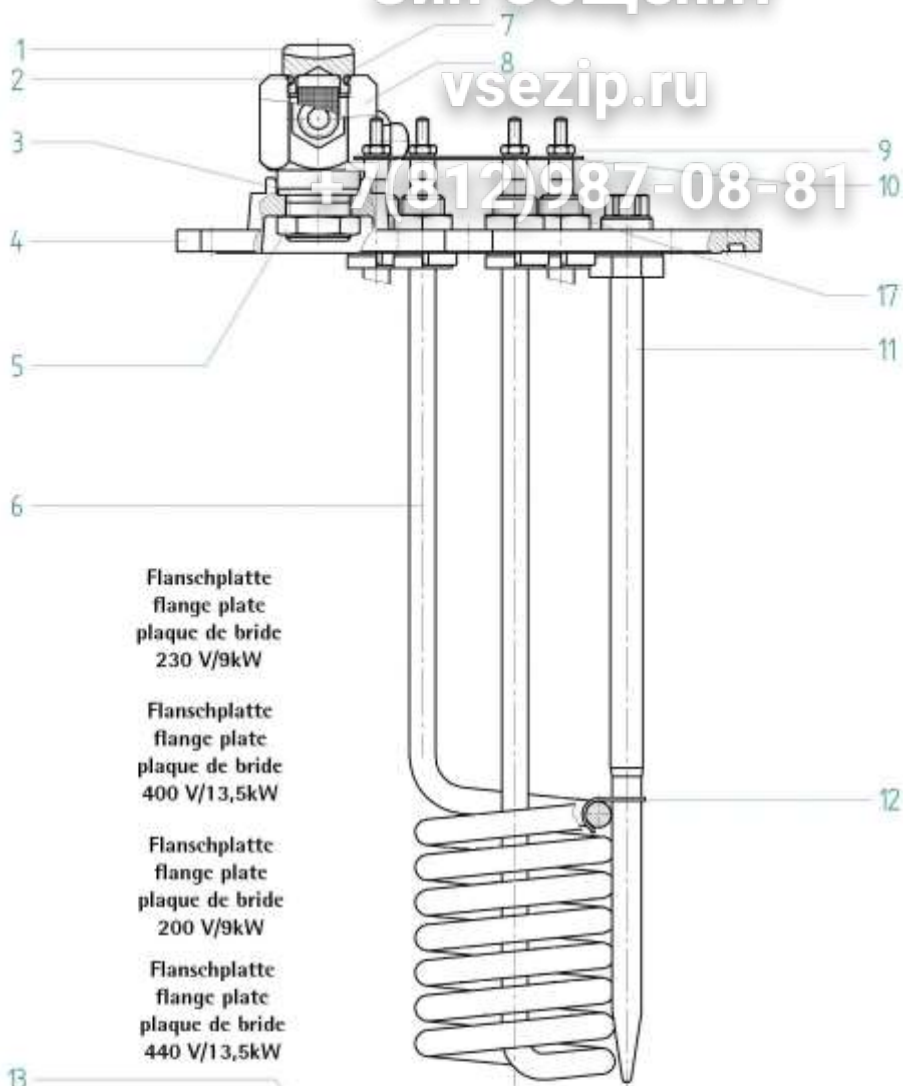
Pos.	Teilenummer Part Number No.de référence	Bezeichnung	Designation	EA	
				1	2
	33.2754.7199	Flanschplatte 400 V/13,5 kW	flange plate 400 V/13,5 kW		
	33.2754.7299	Flanschplatte 200 V/9 kW	flange plate 200 V/9 kW		
	33.2754.7599	Flanschplatte 230V/9kW	flange plate 230V/9kW		
1	33.0135.5000	Verschlußschraube	screw plug		
2	33.0393.5000	O-Ring	O-ring		5
3	33.1402.6000	Steckanschluß	connection		
4	33.0063.5000	Dichtring	gasket		
5	33.2118.2000	Flanschplatte	flange plate		
6	33.1312.5000	Mutter	nut		
7	33.0316.3400	Heizkörper (3,0 kW, 200V)	heating element (3,0 kW, 200V)		
	33.9285.3000	Heizkörper (4,5 kW, 400 V)	heating element (4,5 kW, 400 V)		
	33.2053.0000	Dichtung	gasket		
	33.0316.3000	Heizkörper (3,0 kW, 230 V)	heating element (3,0 kW, 230 V)		
8	33.1509.2000	Siebeinsatz, grob	mesh bottom, rough		
9	33.2128.2000	Anschlußstück	connection		
10		Sechskantmutter M4, wird mit Heizkörper mitgeliefert, Anziehdrehmoment 1,5 Nm	hexagon nut M4, with heating element one provides, torque data 1,5 Nm		
11	33.1098.3000	Verbindungsstreifen	connection plate		
12	33.2216.3000	Tauchrohr	sensing probe holder		
	33.0064.5000	Dichtring	gasket		
13	33.1536.6000	Feder	spring		



Зип Общепит

vsezip.ru

+7(812)987-08-81

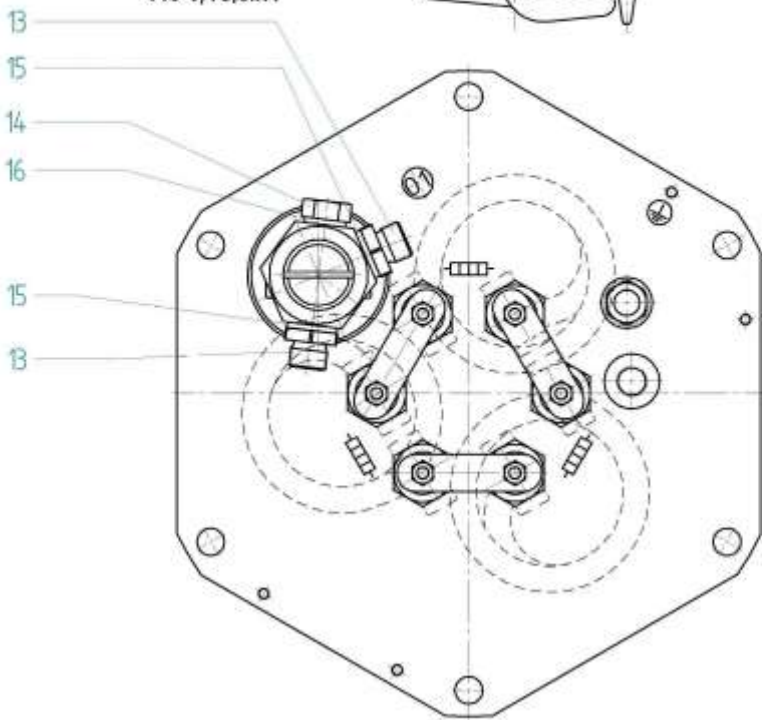


Flanschplatte
flange plate
plaque de bride
230 V/9kW

Flanschplatte
flange plate
plaque de bride
400 V/13,5kW

Flanschplatte
flange plate
plaque de bride
200 V/9kW

Flanschplatte
flange plate
plaque de bride
440 V/13,5kW



combiNation

Flanschplatte Mod. 7 400 V/13,5 kW, 200V/9 kW, 230 V/9 kW
boiler flange plate 400V/13,5kW, 200V/9kW,230V/9k

Zeichnung: 0.31 - 1

Ausgabe/Vers.: 1

19.07.2007

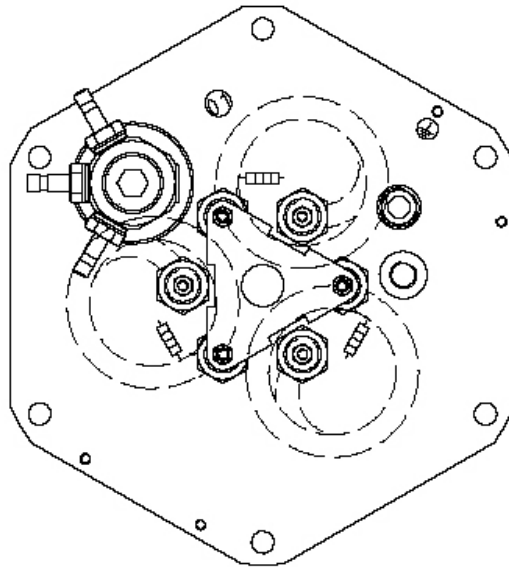
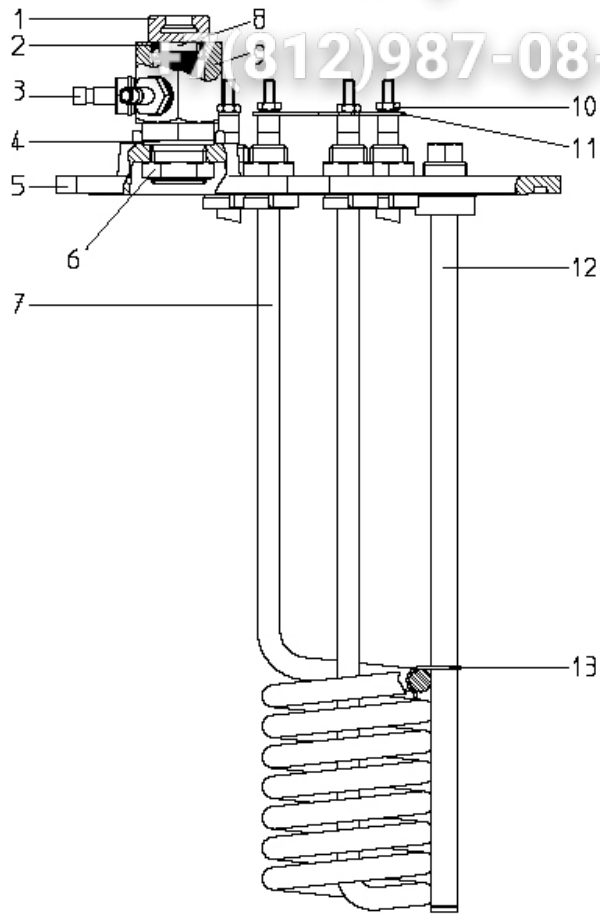
Pos.	Teilenummer Part Number No.de référence	Bezeichnung	Designation	EA	
				1	2
	33.2787.1099	Flanschplatte 400 V/13,5 kW	flange plate 400 V/13,5 kW		
	33.2787.2099	Flanschplatte 200 V/9 kW	flange plate 200 V/9 kW		
	33.2787.5099	Flanschplatte 230V/9kW	flange plate 230V/9kW		
	33.2787.9099	Flanschplatte 440V/13,5 kW	flange plate 440V/13,5 kW		
1	33.0135.5000	Verschlußschraube	screw plug		
2	33.0393.5000	O-Ring	O-ring	5	
3	33.0063.5000	Dichtring	gasket		
4	33.2118.2000	Flanschplatte	flange plate		
5	33.1312.5000	Mutter Anzugsdrehmoment 35Nm	nut torque data 35Nm		
6	33.0316.3000	Heizkörper (3,0 kW, 230 V)	heating element (3,0 kW, 230 V)		
	33.0316.3400	Heizkörper (3,0 kW, 200V)	heating element (3,0 kW, 200V)		
	33.2053.0000	Dichtung	gasket		
	33.9285.3000	Heizkörper (4,5 kW, 400 V)	heating element (4,5 kW, 400 V)		
7	33.1509.2000	Siebeinsatz, grob	mesh bottom, rough		
8	33.2419.5000	Anschlußstück	connection		
9		Sechskantmutter M4, wird mit Heizkörper mitgeliefert, Anziehdrehmoment 1,5 Nm	hexagon nut M4, with heating element one provides, torque data 1,5 Nm		
10	33.1098.3000	Verbindungsstreifen	connection plate		
11	33.0064.5000	Dichtring	gasket		
	33.2216.3000	Tauchrohr	sensing probe holder		
12	33.1536.6000	Feder	spring		
13	33.2419.6000	Doppelnippel	double nipple		
14	33.1289.1000	Verschlußschraube	screw plug		
15	33.0062.2000	Dichtring	gasket		
16	33.1555.8000	Dichtring	gasket		
17		6kt Mutter M14x1,5/SW19 wird mit Heizkörper mitgeliefert, Anzugsdrehmoment 30Nm	hexagon nut M14x1,5/SW19 with heating element one provides, Torque data 30Nm		



Зип Общежит

vsezip.ru

(812)987-08-81



combiNation F Flanschplatte 400 V/9 kW und 440 V/9 kW
boiler flange plate 400 V/9 kW und 440 V/9 kW

Zeichnung: 10.4 - 1
Ausgabe/Vers.: 1

09.09.2002

Зип Общедит

vsezip.ru

+7(812)987-08-81

Pos.	Teilenummer Part Number No.de référence	Bezeichnung	Designation	EA	
				1	2
1	33.2754.7099	Flanschplatte 400 V/9 kW	flange plate 400 V/9 kW	5	
	33.2754.7399	Flanschplatte 440 V/9 kW	flange plate 440 V/9 kW		
2	33.0135.5000	Verschlußschraube	screw plug		
3	33.0393.5000	O-Ring	O-ring		
4	33.1402.6000	Steckanschluß	connection		
5	33.0063.5000	Dichtring	gasket		
6	33.2118.2000	Flanschplatte	flange plate		
7	33.1312.5000	Mutter	nut		
8	33.0316.3000	Heizkörper (3,0 kW, 230 V)	heating element (3,0 kW, 230 V)		
	33.0316.3100	Heizkörper (3,0 kW, 254 V) bei 440 V/9 kW	heating element (3,0 kW, 254 V) bei 440 V/9 kW		
	33.2053.0000	Dichtung	gasket		
9	33.1509.2000	Siebeinsatz, grob	mesh bottom, rough		
10	33.2128.2000	Anschlußstück	connection		
11		Sechskantmutter M4, wird mit Heizkörper mitgeliefert, Anziehdrehmoment 1,5 Nm	hexagon nut M4, with heating element one provides, torque data 1,5 Nm		
12	33.1197.0000	Blech	sheet metal		
13	33.2216.3000	Tauchrohr	sensing probe holder		
	33.0064.5000	Dichtring	gasket		
	33.1536.6000	Feder	spring		

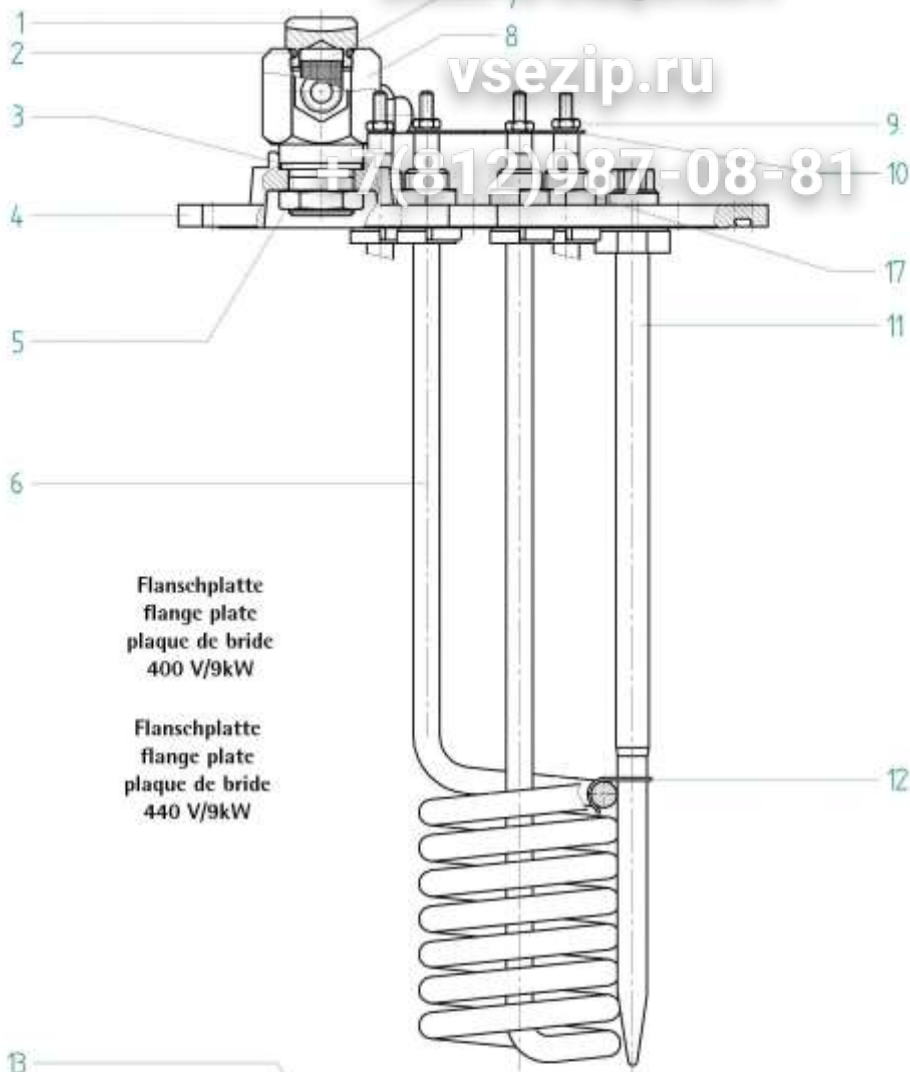


combiNation F Flanschplatte 400 V/9 kW und 440 V/9 kW
boiler flange plate 400 V/9 kW und 440 V/9 kW

Zeichnung: 10.4 - 2

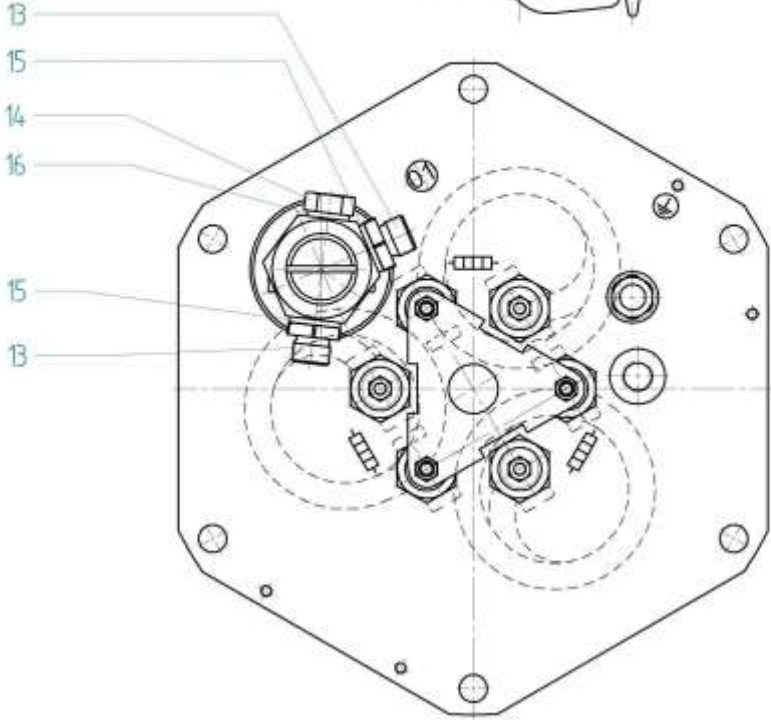
Ausgabe/Vers.: 1

09.09.2002



Flanschplatte
flange plate
plaque de bride
400 V/9kW

Flanschplatte
flange plate
plaque de bride
440 V/9kW



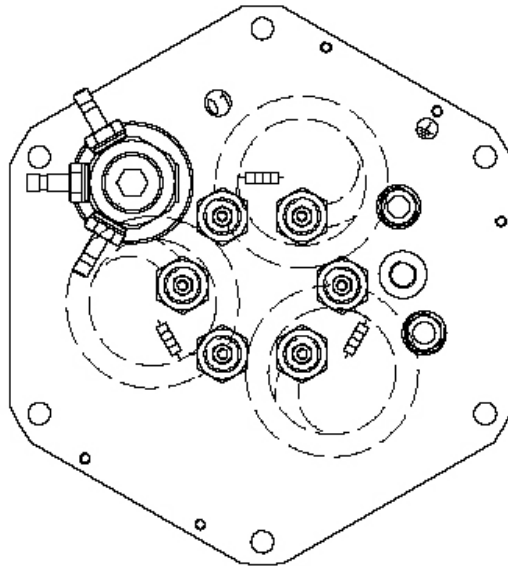
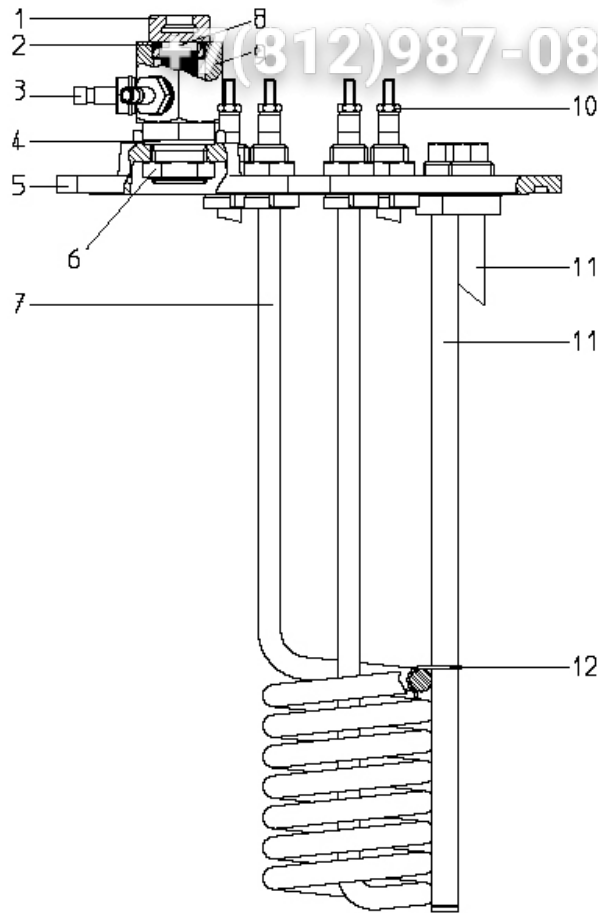
Pos.	Teilenummer Part Number No.de référence	Bezeichnung	Designation	EA	
				1	2
1	33.2787.0099	Flanschplatte 400 V/9 kW	flange plate 400 V/9 kW	5	
	33.2787.3099	Flanschplatte 440 V/9 kW	flange plate 440 V/9 kW		
	33.0135.5000	Verschlußschraube	screw plug		
	33.0393.5000	O-Ring	O-ring		
	33.0063.5000	Dichtring	gasket		
	33.2118.2000	Flanschplatte	flange plate		
	33.1312.5000	Mutter	nut		
	33.0316.3000	Heizkörper (3,0 kW, 230 V)	heating element (3,0 kW, 230 V)		
	33.0316.3100	Heizkörper (3,0 kW, 254 V) bei 440 V/9 kW	heating element (3,0 kW, 254 V) bei 440 V/9 kW		
	33.2053.0000	Dichtung	gasket		
	33.1509.2000	Siebeinsatz, grob	mesh bottom, rough		
	33.2419.5000	Anschlußstück	connection		
		Sechskantmutter M4, wird mit Heizkörper mitgeliefert, Anziehdrehmoment 1,5 Nm	hexagon nut M4, with heating element one provides, torque data 1,5 Nm		
	33.1197.0000	Blech	sheet metal		
	33.0064.5000	Dichtring	gasket		
	33.2216.3000	Tauchrohr	sensing probe holder		
	33.1536.6000	Feder	spring		
33.2419.6000	Doppelnippel	double nipple			
33.1289.1000	Verschlußschraube	screw plug			
33.0062.2000	Dichtring	gasket			
33.1555.8000	Dichtring	gasket			
	6 k. Muter M14x1,5/SW19 wird mit Heizkörper mitgeliefert, Anzugsdrehmoment 30 Nm	hexagon nut M14x1,5/SW19 with heating element one provides torque data 30 Nm			



Зип Общежит

vsezip.ru

(812)987-08-81



combiNation F

Flanschplatte 400 V/N/PE 9 kW/2xNetz
boiler flange plate 400 V/N/PE 9 kW/2xnet

Zeichnung: 10.5 - 1

Ausgabe/Vers.: 1

26.01.2004

Зип Общедит

vsezip.ru

+7(812)987-08-81

Pos.	Teilenummer Part Number No.de référence	Bezeichnung	Designation	EA	
				1	2
1	33.2754.7699	Flanschplatte 400 V/9 kW/2xNetz	flange plate 400 V/9 kW/2xNet		
2	33.0135.5000	Verschlußschraube	screw plug		
3	33.0393.5000	O-Ring	O-ring	5	
4	33.1402.6000	Steckanschluß	connection		
5	33.0063.5000	Dichtring	gasket		
6	33.2118.2400	Flanschplatte 2. Tauchrohr	flange plate 2nd immersion tube		
7	33.1312.5000	Mutter	nut		
8	33.0316.3300	Heizkörper (3,0 kW, 400V - Schiff)	heating element (3,0 kW, 400V - ship)		
9	33.2053.0000	Dichtung	gasket		
10	33.1509.2000	Siebeinsatz, grob	mesh bottom, rough		
11	33.2128.2000	Anschlußstück	connection		
12	33.0064.5000	Sechskantmutter M4, wird mit Heizkörper mitgeliefert, Anziehdrehmoment 1,5 Nm	hexagon nut M4, with heating element one provides, torque data 1,5 Nm		
	33.2216.3000	Tauchrohr	sensing probe holder		
	33.1536.6000	Feder	spring		



combiNation F

Flanschplatte 400 V/N/PE 9 kW/2xNetz
boiler flange plate 400 V/N/PE 9 kW/2xnet

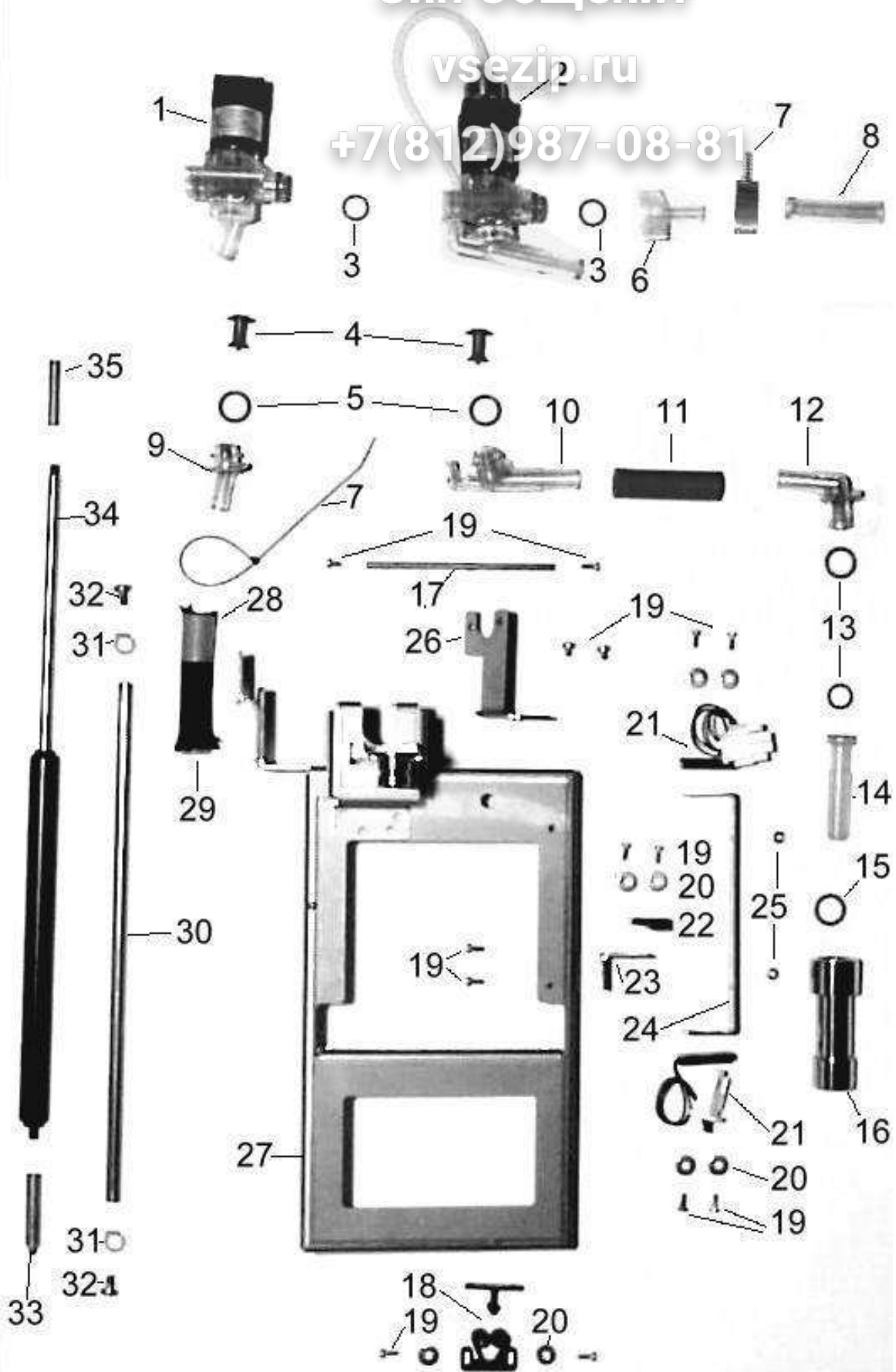
Zeichnung: 10.5 - 2
Ausgabe/Vers.: 1

26.01.2004

Зип Общепит

vsezip.ru

+7(812)987-08-81



combiNation F

Dosier-/Ablaufventilgruppe
dosing and drainage valve group

Zeichnung: 11 - 1
Ausgabe/Vers.: 1

05.09.2002

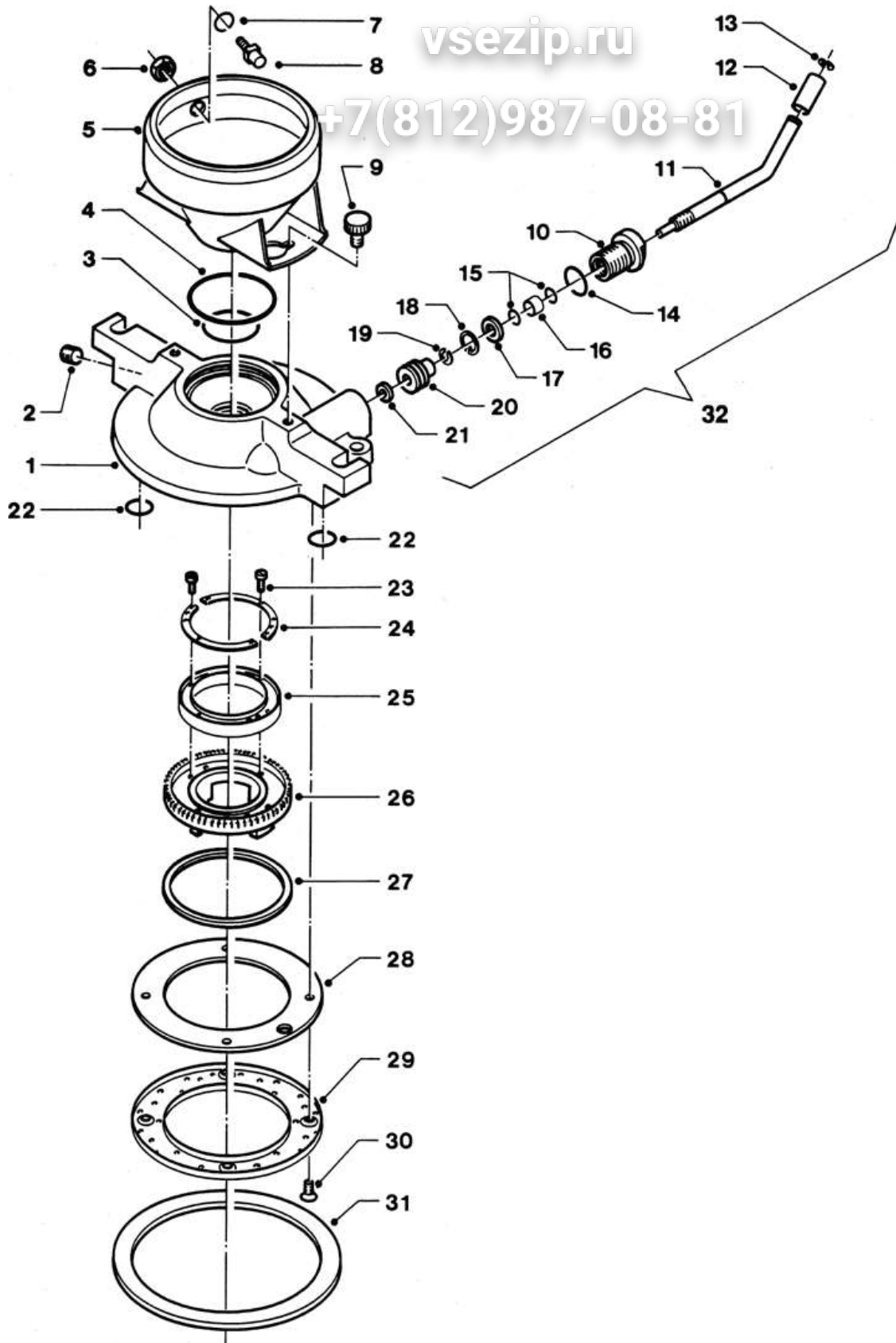
Pos.	Teilenummer Part Number No.de référence	Bezeichnung	Designation	EA	
				1	2
1	33.2121.0000	Magnetventil	solenoid valve	1	
2	33.2117.1000	Magnetventil	solenoid valve	1	
3	33.1576.2000	O-Ring	O-ring		
4	33.2171.2000	Membrane	membrane	5	
5	33.1548.4000	O-Ring 13x2,5	O-ring 13x2,5	5	
6	33.2177.4000	Rohr Zulauf Ventile	pipe		
7	33.0316.9000	Schlauchbinder	hose coupling		
8		Bevorratung siehe Zeichnung	storage urn see sep. drawing		
9	33.2120.8000	Auslauf Ablaufventil	outlet		
10	33.2113.8000	Auslauf	outlet		
11	00.0048.0066	Schlauch 10,5x3,0 Fluorsilicon rot	Tube 10,5x3,0 Fluorsilicon rot		
12	33.2113.7000	Einlauf Rohr			
13	33.0395.4000	O-Ring	O-ring	5	
14	33.2086.6000	Auslauf Rohr	outlet pipe		
15	33.0393.5000	O-Ring	O-ring	5	
16	33.2086.5000	Auslauf	outlet		
17	33.2171.1000	Bolzen	bolt		
18	33.1469.9000	Schnäpper	catch spring	2	
19	00.0047.3318	Flkpf-Schraube ISO 7045-M 3x 8-1.4301-H	Pan head screw ISO 7045-M 3x 8-1.4301-H		
20	00.0047.2193	Scheibe ISO 7093-1-3-200HV-1.4300	Washer ISO 7093-1-3-200HV-1.4300		
21	33.1947.7000	Reedschalter	reed switch		
22	33.1693.5000	Magnet	magnet		
23		Winkel	angle		
24	33.2125.8000	Winkel	angle		
25	00.0047.2098	Sechskantmutter ISO 10511-M 4-1.4301	Hexagonnut ISO 10511-M 4-1.4301		
26	33.2127.9000	Winkel	angle		
27	33.2751.2000	Winkel	angle		
28	00.1588.1190	Isolierband 19 mm			
29	00.0048.0022	Schlauch 10,0x2,5 Silicon mit Rayonumfl.	Tube 10,0x2,5 Silicon mit Rayonumfl.		
30	33.2117.2000	Bolzen	bolt		
31	33.0590.7000	Buchse	bush		
32	00.0047.3388	Flkpf-Schraube ISO 7045-M 5x 8-1.4301-H	Pan head screw ISO 7045-M 5x 8-1.4301-H		
33	33.2127.7000	Bolzen	bolt		
34	33.2114.7000	Gasdruckfeder 60 N	gas-filled support 40 N		
	33.2114.7100	Gasdruckfeder 40 N für Alufrentblende (Kokillenguss), auf Rückseite Datumstempel	Gas-filled support for aluminum front screen (ingot pouring), on back date stamp		
35	33.2114.9000	Bolzen	bolt		



Зип Общежит

vsezip.ru

+7(812)987-08-81



combiNation F

Brüher Oberteil
brewing unit upper part

Zeichnung: 12 - 1
Ausgabe/Vers.: 1

05.06.2001

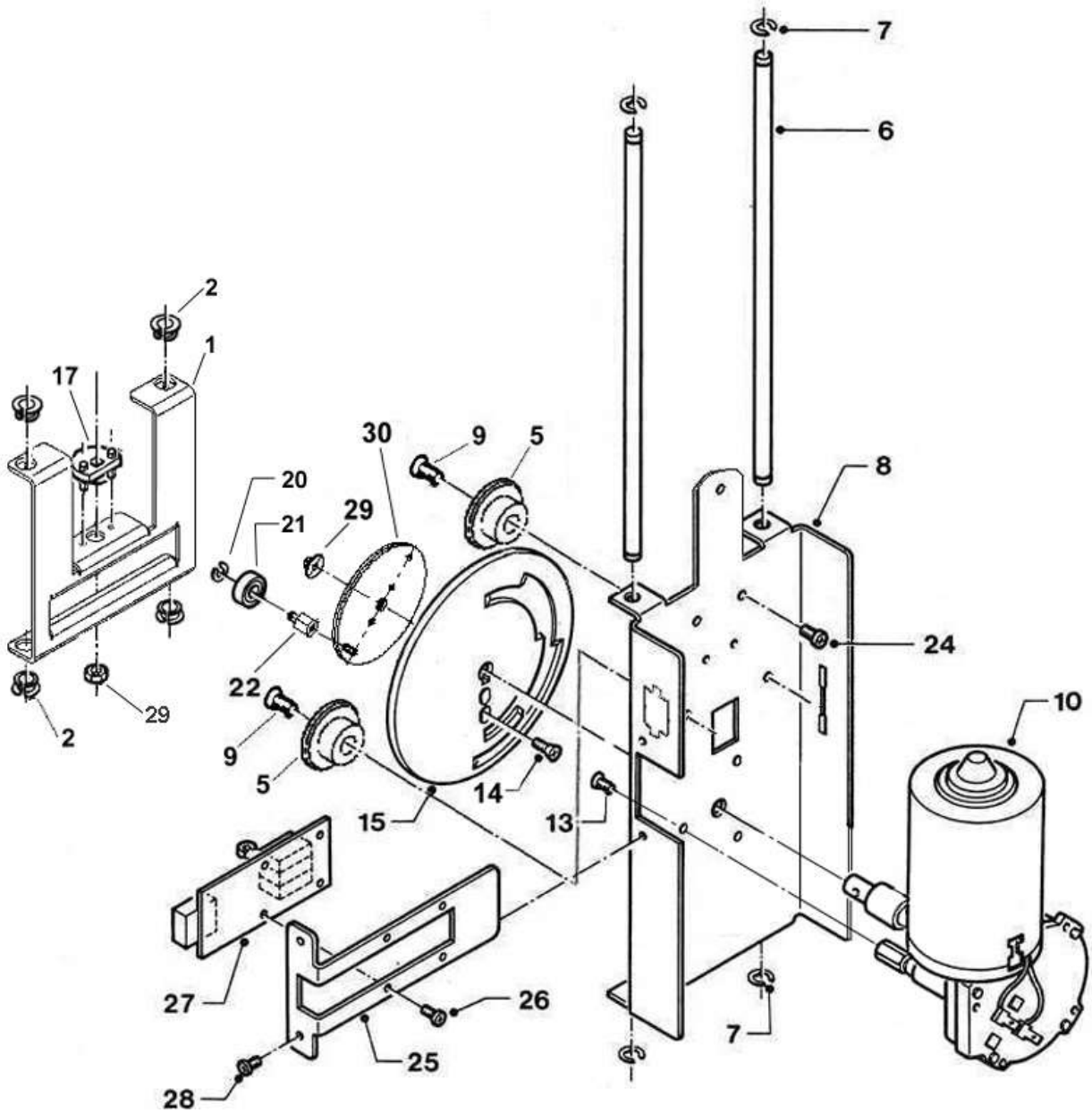
Pos.	Teilenummer Part Number No.de référence	Bezeichnung	Designation	EA	
				1	2
	33.2753.6099	Brüheinheit	brewing unit	1	
A	33.1800.2099	Oberteil komplett	upper part compl.		
1	33.1359.5000 A	Deckel	cover		
2	00.0047.2362 A	Gewindestift ISO 4026-M 8x1x 6-1.4301	Threaded pin ISO 4026-M 8x1x 6-1.4301		
	00.0048.4903 A	Aktivator N Loctite 7649	Activator N Loctite 7649		
	00.0048.4904 A	Kleber-Loctite-270-grün fluoreszierend	Adhesive-Loctite-270-green fluorescend		
3	33.0590.4000 A	O-Ring	O-ring		
4	33.1584.8000	O-Ring	O-ring		
5	33.1800.0100	Trichter komplett	hopper compl.	1	
6	33.0220.0000	Sechskantmutter	hexagon nut		
7	33.0397.0000	O-Ring	O-ring		
8	33.2127.6000	Düse	nozzle	2	
9	33.1345.0000 A	Rändelknopf	knurled button		
12	33.0206.0000 A	Buchse	bush		
13	00.0047.2242 A	Sicherungsscheibe DIN 6799- 3,2-1.4122	locking washer DIN 6799- 3,2-1.4122		
14	33.0399.1000 A	O-Ring	O-ring		
15	33.0398.4000 A	O-Ring	O-ring		
21	33.0210.5000 A	Scheibe	washer		
22	33.0394.8000 A	O-Ring	O-ring		
23	00.0047.0053 A	Zylinderschraube ISO 1207-M2,5x10-1.4301	cheese head screw ISO 1207-M2,5x10-1.4301		
24	33.0060.6000 A	Blechring	metal ring		
25	33.0590.0000 A	Dichtung	gasket		
26	33.0153.3000 A	Spritzring	cleaning ring		
27	33.0154.7000 A	Lager	bearing		
28	33.0053.3000 A	Ring	ring		
29	33.0053.4000 A	Verteilersieb	distribution sieve		
30	00.0047.3112 A	Senkschraube ISO 7046-2-M 4x 8-1.4301-H	Counter sunk screw ISO 7046-2-M 4x 8-1.4301-H		
31	33.0590.1000 A	Dichtring	gasket		
32	00.0048.7702	Schmierfett Paraliq GA 343 Nr. 096021	Grease Paraliq GA 343 Nr. 096021		
	00.0048.7705	Dichtungs-Schmierstoff Molykote 111	sealing grease Molykote 111		
	33.1785.2099	Kurbel Pos. 10-21	crank Pos. 10-21		



Зип Ощепит

vsezip.ru

+7(812)987-08-81



combiNation F

Brüher Antrieb
brewing unit drive

Zeichnung: 13 - 1
Ausgabe/Vers.: 2

06.09.2002

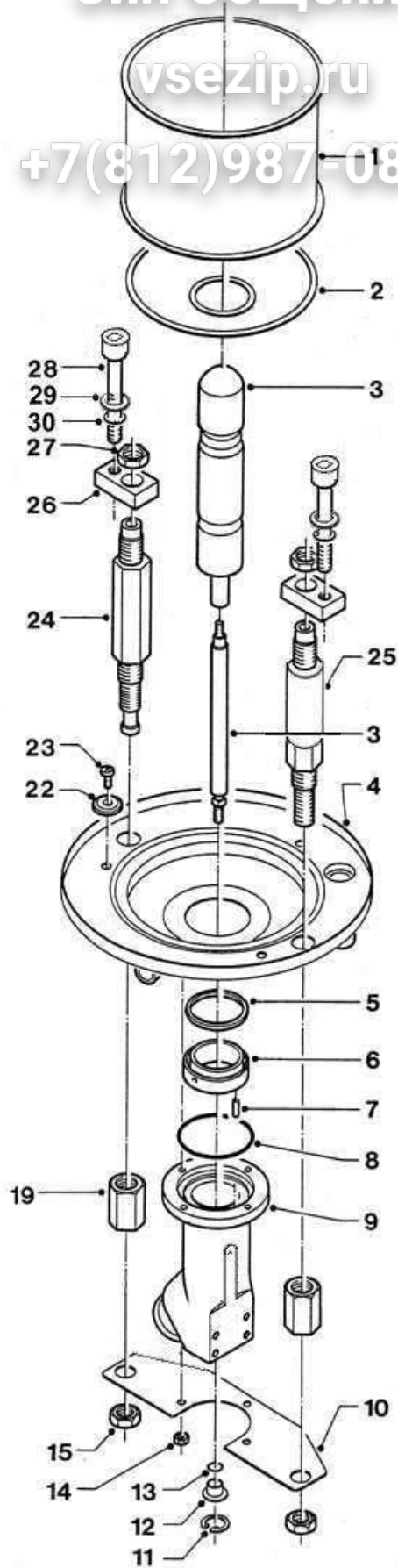
Pos.	Teilenummer Part Number No.de référence	Bezeichnung	Designation	EA	
				1	2
	33.2753.6099	Brüheinheit	brewing unit	1	
1	33.2092.5000	Schieber	slider		
2	33.0590.7000	Buchse	bush		
5	33.2092.3000	Scheibe	disk		
6	33.2092.2000	Stange	axle		
7	00.0047.2240	Sicherungsscheibe DIN 6799- 5-1.4122	locking washer DIN 6799- 5-1.4122		
8	33.2092.4000	Halterung	holding device		
9	00.0047.3363	Flkpf-Schraube ISO 7045-M 4x10-1.4301-H	Pan head screw ISO 7045-M 4x10-1.4301-H		
	00.0047.2251	Zahnscheibe DIN 6797-A 4,3-1.4300	tooth lock washer DIN 6797-A 4,3-1.4300		
10	33.2753.5000	Antriebsmotor	driving motor		
13	00.0047.3112	Senkschraube ISO 7046-2-M 4x 8-1.4301-H	Counter sunk screw ISO 7046-2-M 4x 8-1.4301-H		
	00.0048.4906	Kleber-Loctite-243-blau	Adhesive-Loctite-243-blue		
14	00.0047.3112	Senkschraube ISO 7046-2-M 4x 8-1.4301-H	Counter sunk screw ISO 7046-2-M 4x 8-1.4301-H		
15	33.0295.5000	Kontaktscheibe	contact disc		
17	33.1785.3000	Scheibe	washer		
21	00.0048.4906	Kleber-Loctite-243-blau	Adhesive-Loctite-243-blue		
	33.0668.6000	Kugellager	ball bearing		
22	33.2232.2000	Bolzen	bolt		
24	00.0047.1424	Sechskant-Shr. ISO 4017-M 5x10-1.4301	Hexagon-screw ISO 4017-M 5x10-1.4301		
25	33.1174.8000	Schieber	slider		
26	00.0047.3313	Flkpf-Schraube ISO 7045-M 3x 5-1.4301-H	Pan head screw ISO 7045-M 3x 5-1.4301-H		
27	33.1942.0100	Brüher-Endschalter	brewing limit switch	1	
28	00.0047.3363	Flkpf-Schraube ISO 7045-M 4x10-1.4301-H	Pan head screw ISO 7045-M 4x10-1.4301-H		
29	00.0047.2101	Comby-SHB-Mutter-M5-Selbstsichernd-A2K	Comby-SHB-nut-M5-Selbstsichernd-A2K		
30	33.2756.0000	Platte	plate		



Зип Общепит

vsezip.ru

+7(812)987-08-81



combiNation F

Brüher Unterteil
brewing unit lower part

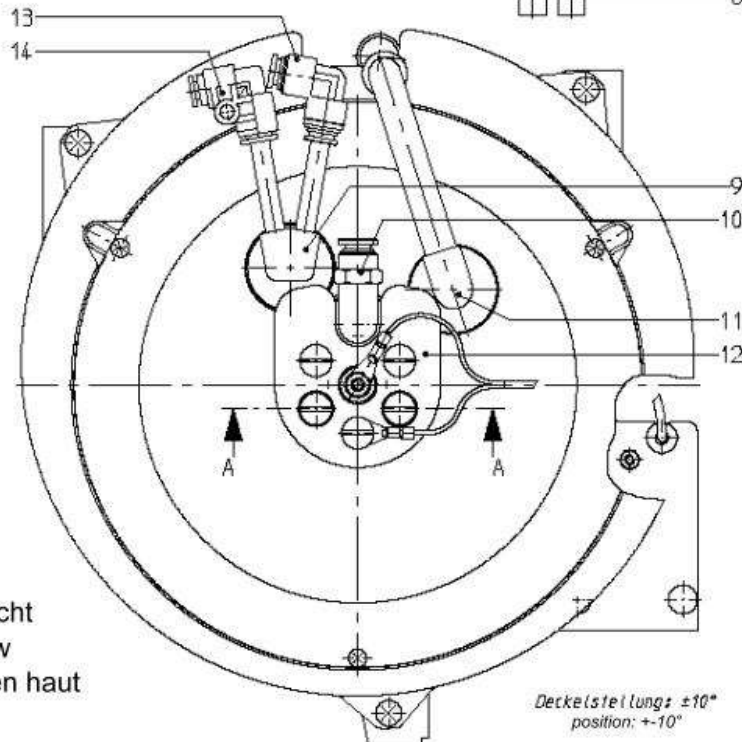
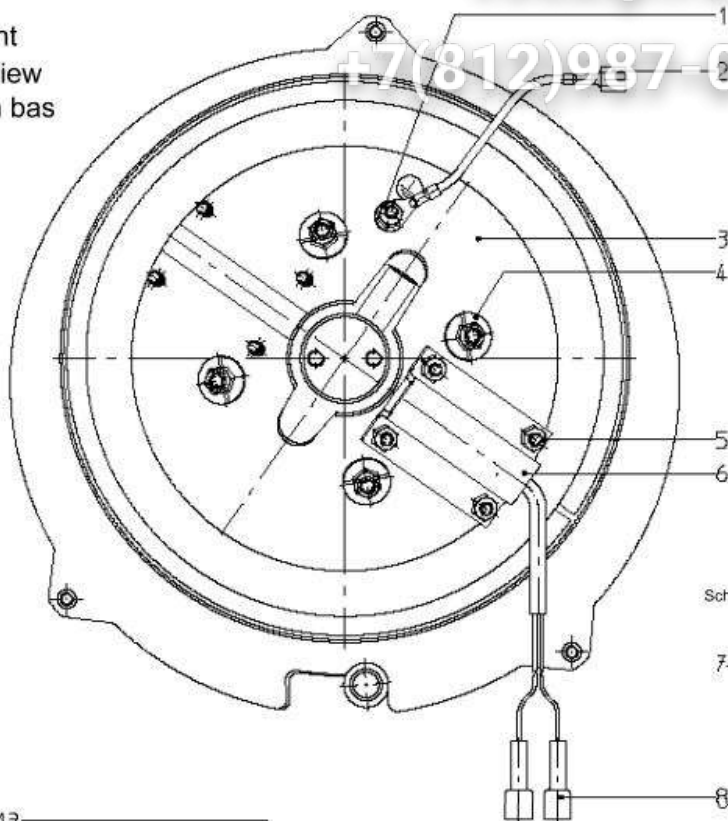
Zeichnung: 14 - 1
Ausgabe/Vers.: 1

05.06.2001

Pos.	Teilenummer Part Number No.de référence	Bezeichnung	Designation	EA	
				1	2
1	33.2753.6099	Brüheinheit	brewing unit	1	
2	33.1145.3000	Zylinder	cylinder		
	33.0363.7000	Dichtung	gasket		
	33.0771.1000	Brühsieb komplett	brewing sieve compl.		
3	33.1571.6000	Stößel komplett	tappet compl.	1	
4	33.1777.5000	Brüheroberteil komplett	brewin base compl.		
5	33.1542.9000	Dichtring	gasket		
6	33.1333.8100	Buchse	bush		
7	00.0047.2951	Kerbstift ISO 8741-2x12-1.4301	Grooved pin ISO 8741-2x12-1.4301		
8	33.0395.6000	O-Ring	O-ring		
9	33.2119.1000	Ablauf	drain		
10	33.1090.4000	Platte	plate		
11	00.0047.2238	Sicherungsring DIN 472-18x1,0-1.4122	locking ring DIN 472-18x1,0-1.4122		
12	33.0552.5000	Buchse	bush		
13	33.0396.1000	O-Ring	O-ring		
14	00.0047.2053	Sechskantmutter ISO 4032-M 5-1.4301	Hexagonnut ISO 4032-M 5-1.4301		
15	33.0227.7000	Mutter	nut		
19	33.0553.0000	Mutter	nut		
22	33.1459.5000	Ring	ring		
23	00.0047.3388	Flkopf-Schraube ISO 7045-M 5x 8-1.4301-H	Pan head screw ISO 7045-M 5x 8-1.4301-H		
24	33.1339.2000	Anschluß	connection		
26	33.1094.2000	Lager	bearing		
27	00.0048.4903	Aktivator N Loctite 7649	Activator N Loctite 7649		
	00.0048.4906	Kleber-Loctite-243-blau	Adhesive-Loctite-243-blue		
	33.0162.9000	Mutter	nut		
28	00.0047.1185	Zylinderschraube ISO 4762-M 8x60-1.4301	cheese head screw ISO 4762-M 8x60-1.4301		
29	00.0047.2105	Scheibe ISO 7089- 8-1.4301	Washer ISO 7089- 8-1.4301		
30	33.0397.0000	O-Ring	o-ring		



Untersicht
bottom view
avis d'en bas



Draufsicht
top view
avis d'en haut

Schrauben nur formschlüssig anziehen
screws weakly tightened
Des vis serrer faiblement



SCHNITT A-A

eingeklebt mit / glued with / collée avec
Rohrgewindedichtung Mat.Nr. 48 7704

Deckelstellung: ±10°
position: ±10°



combiNation F

Bevorratung Deckel/Boden
storage urn

Zeichnung: 15 - 1
Ausgabe/Vers.: 1

05.06.2001

Pos.	Teilenummer Part Number No.de référence	Bezeichnung	Designation	EA	
				1	2
1	00.0047.2049	Sechskantmutter ISO 4032-M 4-1.4301	Hexagonnut ISO 4032-M 4-1.4301		
	00.0047.2251	Zahnscheibe DIN 6797-A 4,3-1.4300	tooth lock washer DIN 6797-A 4,3-1.4300		
2	33.1954.7000	Einzelleitung Kabel Schutzleiter	ground wire		
3	33.2080.3000	Blech	sheet metal		
4	00.0047.2100	SHB-Mutter-M5-Selbstsichernd-ST-A2K	locking nut M5-ST-A2K		
5	00.0047.2049	Sechskantmutter ISO 4032-M 4-1.4301	Hexagonnut ISO 4032-M 4-1.4301		
	00.0047.2251	Zahnscheibe DIN 6797-A 4,3-1.4300	tooth lock washer DIN 6797-A 4,3-1.4300		
6	33.2122.6000	Winkel	angle		
7	33.2119.7000	Schraube	screw		
	33.0394.4100	O-Ring	O-ring		
8	33.1407.2100	Heizelement (PTC 165°C) ab 04.2002	heating element (PTC 165°C) since 04.2002		
9	33.2750.6000	Anschlußstück komplett	connection compl.		
	33.0395.4000	O-Ring (Typ 6014)	O-ring (typ 6014)	5	
10	33.1446.1000	Steckanschluß	connection		
	00.0048.7704	Rohrgewindedichtung Loctite 542	pipe-thread seal Loctite 542		
11	33.2752.9000	Anschlußstück komplett	connection compl.		
	33.0395.4000	O-Ring (Typ 6014)	O-ring (typ 6014)	5	
12	33.2119.8000	Blech	sheet metal		
13	33.2021.5000	Steckanschluß	connection		
14	33.2021.5000	Winkel-Steckverbinder 6-6	connection		

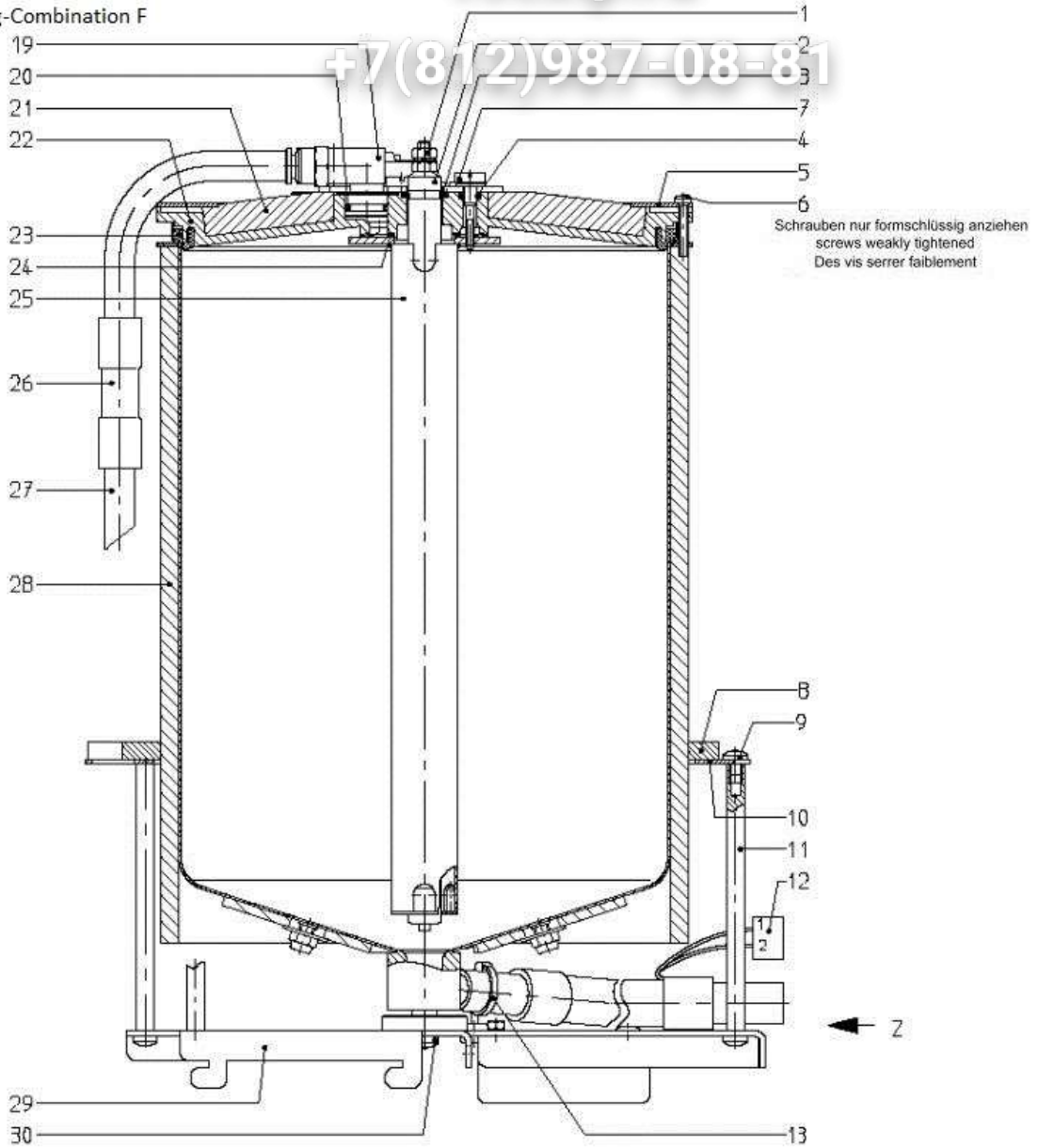


Зип Общепит

vsezip.ru

+7(812)987-08-81

Bevorratung-Combination F



Ansicht Z
detail Z



combiNation F

Bevorratung Schnitt
storage urn - cut

Zeichnung: 16 - 1
Ausgabe/Vers.: 2

25.01.2016

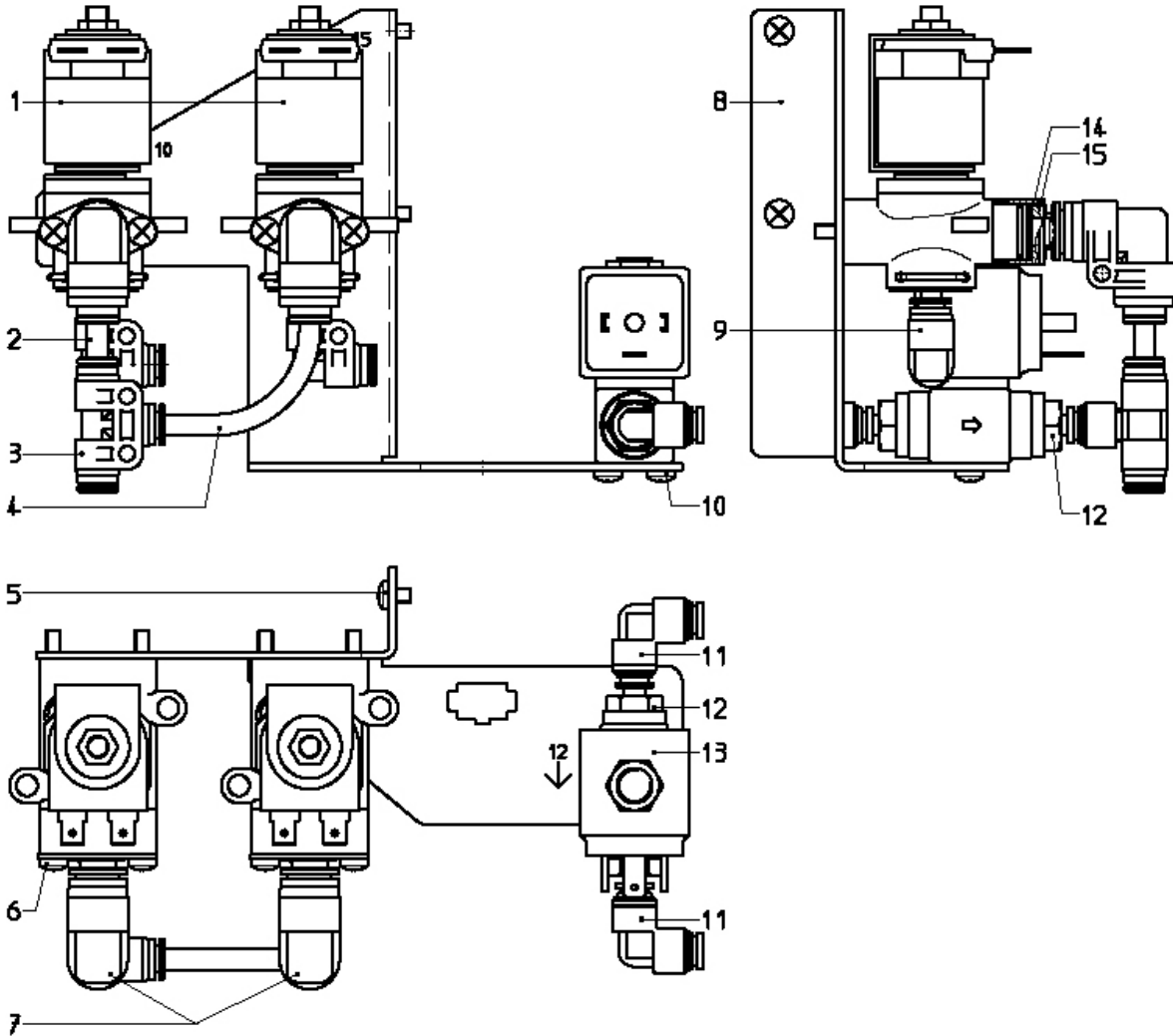
Pos.	Teilenummer Part Number No.de référence	Bezeichnung	Designation	EA	
				1	2
1	00.0047.2049	Sechskantmutter ISO 4032-M 4-1.4301	Hexagonnut ISO 4032-M 4-1.4301		
	00.0047.2251	Zahnscheibe DIN 6797-A 4,3-1.4300	tooth lock washer DIN 6797-A 4,3-1.4300		
2	33.2735.1000	Sonde komplett	probe compl.		
3	33.0393.3100	O-Ring	O-ring		
4	33.0394.4100	O-Ring	O-ring		
5	33.2121.9000	Blech	sheet metal		
6	00.0047.3324	Flkpf-Schraube ISO 7045-M 3x18-1.4301-H	Pan head screw ISO 7045-M 3x18-1.4301-H		
7	33.2119.7000	Schraube	screw		
	00.0047.2251	Zahnscheibe DIN 6797-A 4,3-1.4300	tooth lock washer DIN 6797-A 4,3-1.4300		
8	33.2123.3000	Isolierring	insulation ring		
9	00.0047.3356	Flkpf-Schraube ISO 7045-M 4x 5-1.4301-H	Pan head screw ISO 7045-M 4x 5-1.4301-H		
10	33.2123.9000	Blech	sheet metal		
11	33.2114.1000	Bolzen	bolt		
12	33.2128.0100	Heizkörper Heizschlauch	heating element	1	
13	33.0649.3000	Kabelbinder	cable clip		
14	00.0047.2046	Sechskantmutter ISO 4032-M 3-1.4301	Hexagonnut ISO 4032-M 3-1.4301		
	00.0047.2250	Zahnscheibe DIN 6797-A 3,2-1.4300	tooth lock washer DIN 6797-A 3,2-1.4300		
15	33.1499.9000	Durchführungsstülle	cable bushing		
16	33.1322.7000	Bolzen	bolt		
17	33.2138.5000	Niveausteuerng einkanalg	levelling valve	1	
18	33.2139.4000	Abstandshalter mit Kopf	spacing piece		
19	33.2116.2000	Anschlußstück	connection		
20	33.0395.4000	O-Ring (Typ 6014)	O-ring (typ 6014)	5	
21	33.2122.8000	Isolierscheibe	insulation ring		
22	33.2126.4000	Deckel	cover		
23	33.2126.5000	Dichtung	gasket	5	
24	33.1454.8000	O-Ring	O-ring	5	
25	33.2750.1000	Rohr komplett	pipe compl.		
26	00.0048.0064	Schlauch 8,0x2,0 Silicon	Tube 8,0x2,0 Silicon		
27	00.0048.0046	Schlauch 8,0x1,0 PTFE	Tube 8,0x1,0 PTFE		
28	33.2750.5000	Behälter komplett	container compl.		
29	33.2126.7000	Winkel	angle		
30	00.0047.3387	Zahn-Flkpf-Shr.ohne DIN M 5x 8-1.4301-H	Zahn-Pan head screwohne DIN M 5x 8-1.4301-H		
99	33.2752.8099	Bevorratung	storage urn		



Зип Ощепит

vsezip.ru

+7(812)987-08-81



combiNation F

Ventilgruppe 2 Sorten
valve group 2 types

Zeichnung: 17 - 1
Ausgabe/Vers.: 1

04.09.2002

Зип Общедит

vsezip.ru

+7(812)987-08-81

Pos.	Teilenummer Part Number No.de référence	Bezeichnung	Designation	EA	
				1	2
1	33.2231.5000	Magnetventil 2/2 Wege	solenoid valve		
2	00.0048.4951	Schlauch 3,0x1,5 PFA transparent	Tube 3,0x1,5 PFA transparent		
3	33.1445.7000	T-Steckverbinder 6-6-6	connection		
4	00.0048.4951	Schlauch 3,0x1,5 PFA transparent	Tube 3,0x1,5 PFA transparent		
5	00.0047.3358	Flkpf-Schraube ISO 7045-M 4x 6-1.4301-H	Pan head screw ISO 7045-M 4x 6-1.4301-H		
6	00.0047.3376	Flkpf-Schraube ISO 7045-M 4x65-1.4301-H	Pan head screw ISO 7045-M 4x65-1.4301-H		
7	33.2231.4000	Steckanschluss	connection		
8	33.2230.4000	Winkel	angle		
9	33.2021.5000	Winkel-Steckverbinder 6-6	connection		
10	00.0047.3358	Flkpf-Schraube ISO 7045-M 4x 6-1.4301-H	Pan head screw ISO 7045-M 4x 6-1.4301-H		
11	33.2021.5000	Steckanschluss	connection		
12	33.1445.6000	Steckanschluß	connection		
13	33.1651.0000	Magnetventil	solenoid valve		
14	33.2119.0000	Rohr Zulauf Ventile	pipe		
15	33.2230.1000	Blech	sheet metal		



combiNation F

Ventilgruppe 2 Sorten
valve group 2 types

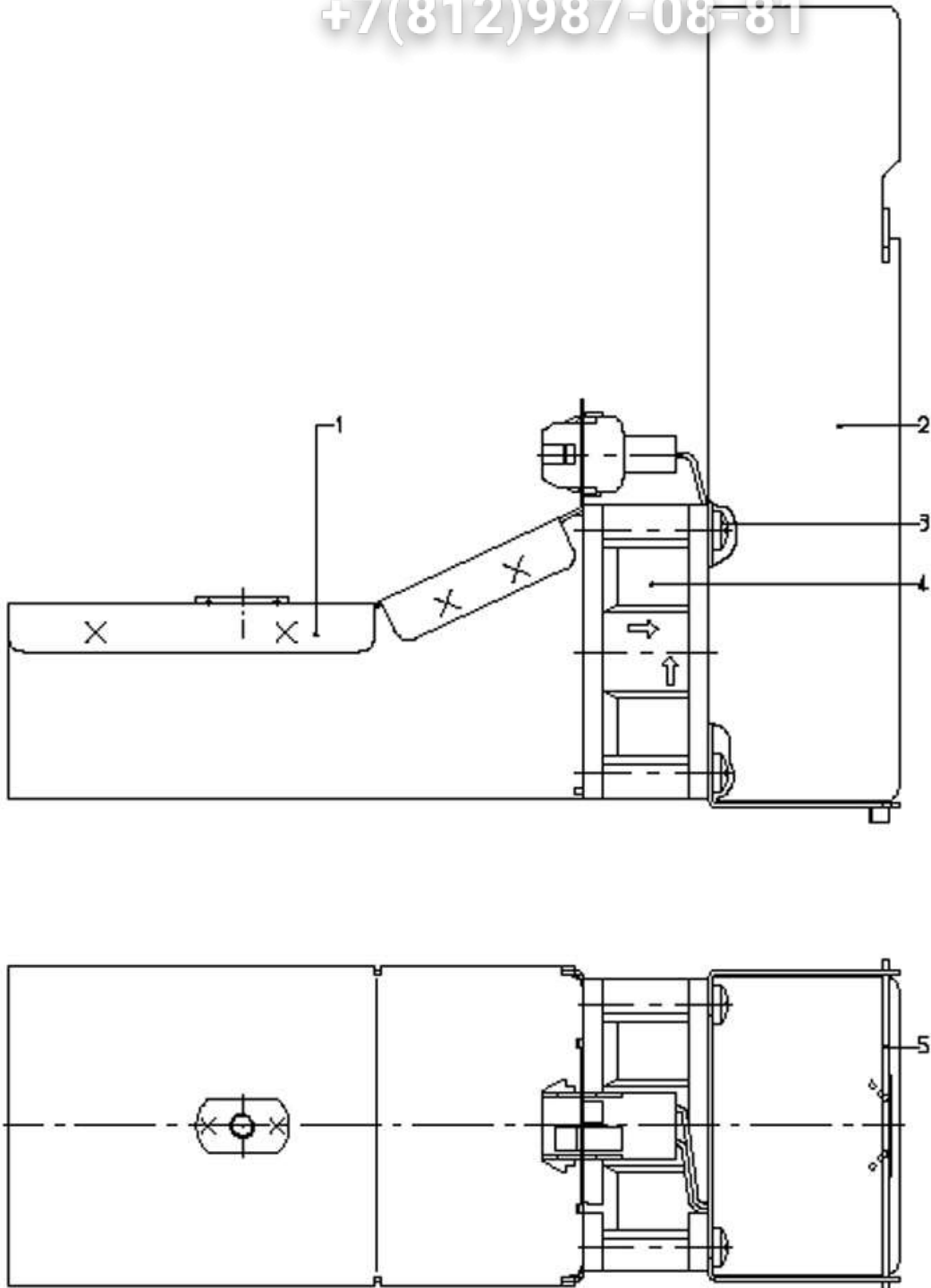
Zeichnung: 17 - 2
Ausgabe/Vers.: 1

04.09.2002

Зип Общепит

vsezip.ru

+7(812)987-08-81



combiNation F

Ventilator komplett
fan compl.

Zeichnung: 18 - 1
Ausgabe/Vers.: 1

06.09.2002

Зип Общедит

vsezip.ru

+7(812)987-08-81

Pos.	Teilenummer Part Number No.de référence	Bezeichnung	Designation	EA	
				1	2
1	33.2753.3000	Ventilatorschacht komplett	fan shaft compl.		
2	33.2129.3000	Winkel	angle		
3	00.0047.3371	Flkpf-Schraube ISO 7045-M 4x28-1.4301-H	Fan head screw ISO 7045-M 4x28-1.4301-H		
4	33.1662.1200	Ventilator Förderrichtung beachten	ventilator Promotion direction consider		1
5	33.2129.6000	Blech-Abdeckung	Sheet metal cover		



combiNation F

Ventilator komplett
fan compl.

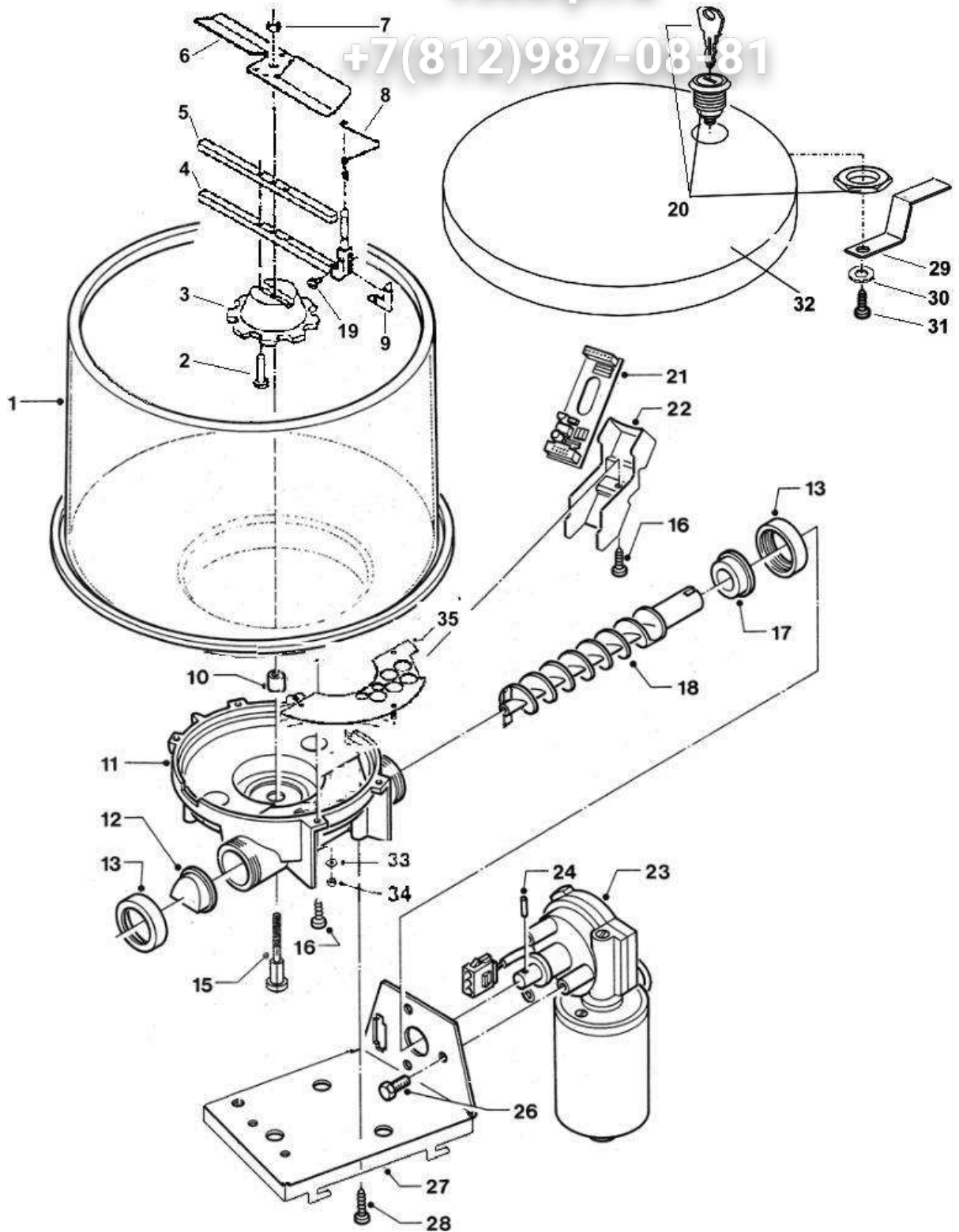
Zeichnung: 18 - 2
Ausgabe/Vers.: 1

06.09.2002

Зип Общепит

vsezip.ru

+7(812)987-08-81



combiNation F

Kaffeemehlportionierer
ground coffee hopper

Zeichnung: 19 - 1
Ausgabe/Vers.: 1

05.06.2001

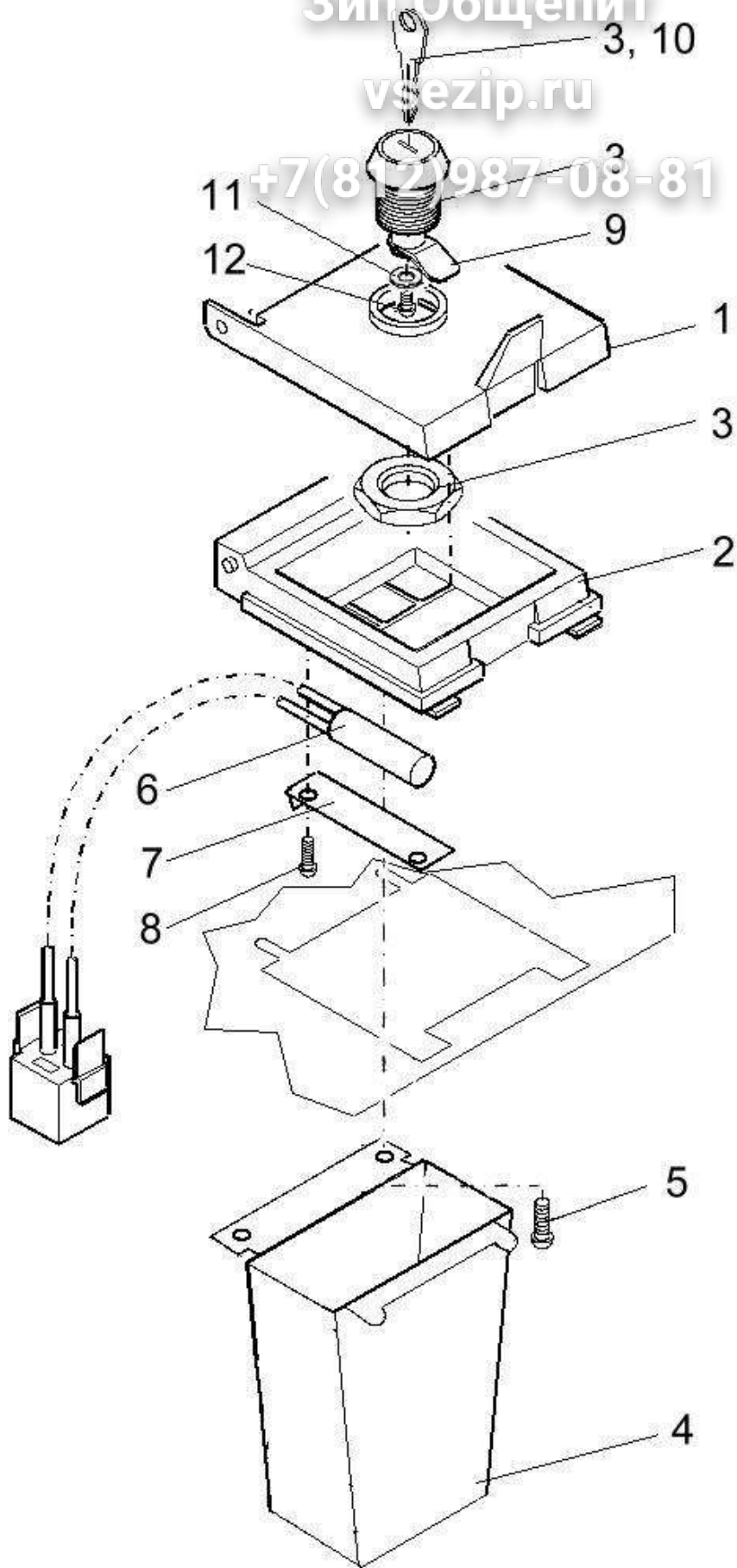
Pos.	Teilenummer Part Number No.de référence	Bezeichnung	Designation	EA	
				1	2
A	33.2750.2099	Kaffeemehlportionierer links	ground coffee hopper left	1	
B	33.2752.0099	Kaffeemehlportionierer rechts	ground coffee hopper right		
1	33.2125.2000	A Behälter komplett links	container compl. left		
	33.2124.5000	B Behälter komplett rechts	container compl. right		
2	00.0047.3321	Flkpf-Schraube ISO 7045-M 3x12-1.4301-H	Pan head screw ISO 7045-M 3x12-1.4301-H		
3	33.1066.9000	Förderkegel	conveyor cone		
4	33.1090.3000	Abstreifer	stripper		
5	33.1088.2000	Auflage	support		
	33.2382.4000	Winkel Mischer KMP	angle KMP		
6	33.1285.4000	A Winkel Behälter links	angle left container		
	33.1285.5000	B Winkel Behälter rechts	angle right container		
7	00.0047.2098	Sechskantmutter ISO 10511-M 4-1.4301	Hexagonnut ISO 10511-M 4-1.4301		
8	33.2128.3000	Feder	spring		
9	33.1541.0000	Abstreifer	stripper		
10	33.2008.5000	Hülse	sleeve		
11	33.2042.2299	Unterteil komplett	bottom compl.		
12	33.1067.0000	Hülse	sleeve		
13	33.1325.0000	Mutter	nut		
15	33.2056.6000	Passschraube	screw		
16	00.0047.3640	EJOT PT-Schraube KA 30x 8-WN 1411-A2	EJOT PT-screw KA 30x 8-WN 1411-A2		
17	33.1324.9000	Lager	bearing		
18	33.1537.8100	Dosierschnecke	portioning auger		
19	00.0047.3316	Flkpf-Schraube ISO 7045-M 3x 6-1.4301-H	Pan head screw ISO 7045-M 3x 6-1.4301-H		
20	33.2071.8000	Zylinderschloß	cylinder lock		
21	33.1940.8100	Lichtschranke	light barrier		
22	33.1074.1000	Abdeckkappe	cover		
23	33.2750.7099	Motor kompl.	motor compl.		
24	00.0048.2960	Spannstift	dowel pin		
26	00.0047.1434	Zahn-6Kt-Schr. ohne DIN M 6x10-A4-80	toothed hex screw M 6x10-A4-80		
27	33.2126.0000	A Winkel Behälter links	angle left container		
	33.2126.3000	B Winkel Behälter rechts	angle right container		
28	00.0047.1913	Blech-Schr ISO 7049-ST4,2x16-F-H-4.8-A2K	Sh.metal screw ISO 7049-ST4,2x16-F-H-4.8-A2K		
29	33.2124.7000	Winkel	angle		
30	00.0047.2197	Scheibe ISO 7093-1-4-200HV-1.4301	Washer ISO 7093-1-4-200HV-1.4301		
31	00.0047.3358	Flkpf-Schraube ISO 7045-M 4x 6-1.4301-H	Pan head screw ISO 7045-M 4x 6-1.4301-H		
	00.0048.4906	Kleber-Loctite-243-blau	Adhesive-Loctite-243-blue		
32	33.2127.8000	Deckel für Schloß	cover for lock		
33	00.0047.2193	Scheibe ISO 7093-1-3-200HV-1.4300	Washer ISO 7093-1-3-200HV-1.4300		
34	00.0047.2097	Sechskantmutter ISO 10511-M 3-1.4301	Hexagonnut ISO 10511-M 3-1.4301		
35	33.2042.5000	A Blech links	sheet metal links		
	33.2042.4000	B Blech rechts	sheet metal right		



Зип-Общепит

vsezip.ru

+7(812)987-08-81



combiNation F

Einwurfklappe
manual insert

Zeichnung: 20 - 1
Ausgabe/Vers.: 1

05.06.2001

Зип Общежит

vsezip.ru

+7(812)987-08-81

Pos.	Teilenummer Part Number No.de référence	Bezeichnung	Designation	EA	
				1	2
1	33.2752.1000	Abdeckung abschliessbar anthrazit Schloss muss separat bestellt werden	cover lockable anthracite Lock must be ordered separately		
2	33.1292.2100	Trichter	hopper		
3	33.2071.8000	Zylinderschloß	cylinder lock		
4	33.2751.5000	Trichter	hopper		
5	00.0047.3627	EJOT PT-Schraube KA 40x 8-WN 1412-A2	EJOT PT-screw KA 40x 8-WN 1412-A2		
6	33.1593.4000	Schalter	switch		
7	33.1279.9000	Blech	sheet		
8	00.0047.3625	EJOT PT-Schraube KA 3.0x 6-WN 1412-A2	EJOT PT-screw KA 3.0x 6-WN 1412-A2		
9	33.1026.7100	Schließhebel	lock linkage		
10	33.1593.0200	Ersatzschlüssel	spare key		
11	00.0047.2197	Scheibe ISO 7093-1-4-200HV-1.4301	Washer ISO 7093-1-4-200HV-1.4301		
12	00.0047.3358	Flkpf-Schraube ISO 7045-M 4x 6-1.4301-H	Pan head screw ISO 7045-M 4x 6-1.4301-H		
	00.0048.4906	Kleber-Loctite-243-blau	Adhesive-Loctite-243-blue		



combiNation F

Einwurfklappe
manual insert

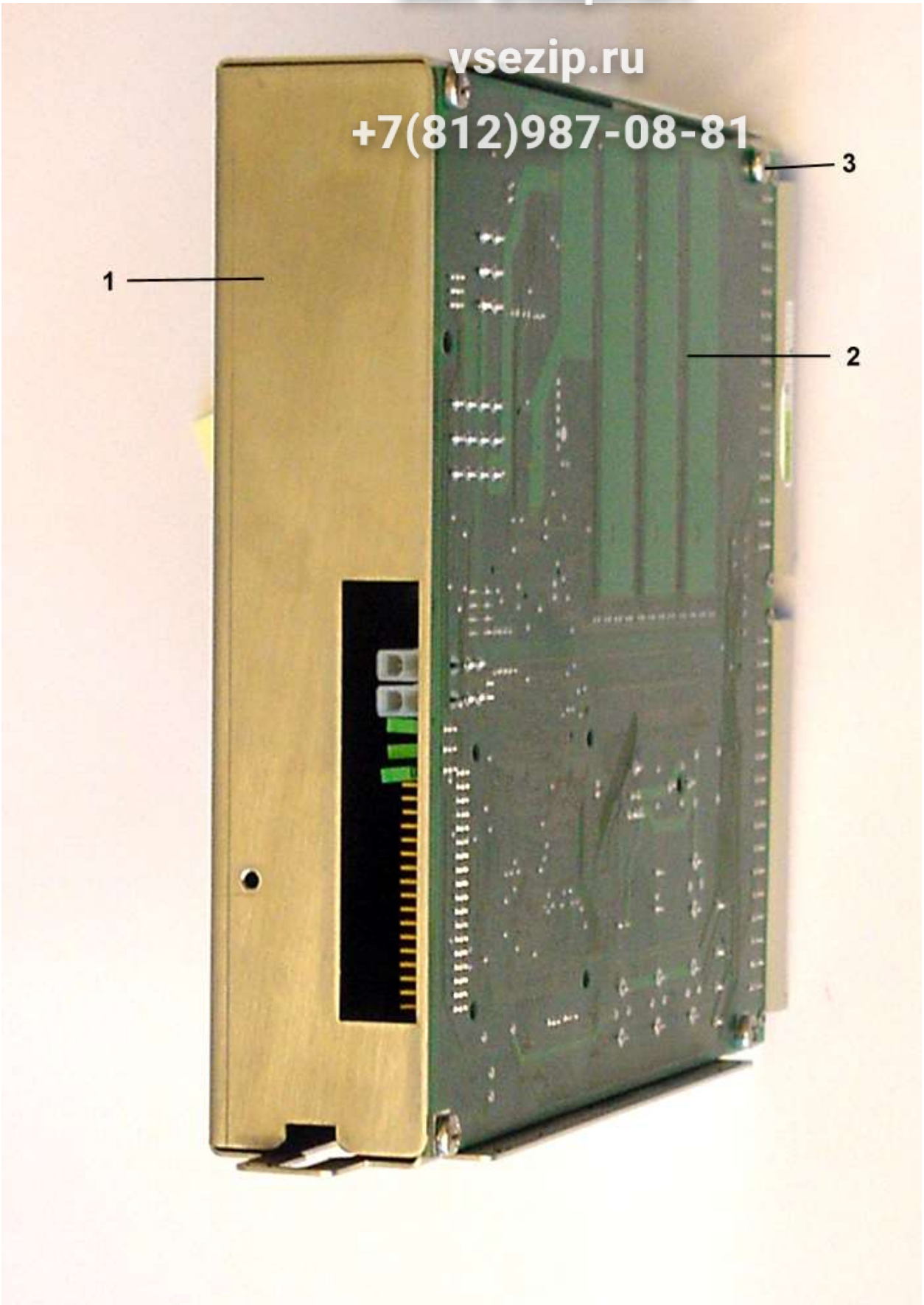
Zeichnung: 20 - 2
Ausgabe/Vers.: 1

05.06.2001

Зип Общепит

vsezip.ru

+7(812)987-08-81



combiNation F

Leistungsstufe
power stage

Zeichnung: 21 - 1
Ausgabe/Vers.: 1

05.06.2001

Зип Общедит

vsezip.ru

+7(812)987-08-81

Pos.	Teilenummer Part Number No.de référence	Bezeichnung	Designation	EA
1	33.2107.3000	Winkel Leistungsstufe	angle power stage	1
2	33.2075.8299	Leistungsstufe programmiert	power stage	2
3	00.0047.3356	Flkpf-Schraube ISO 7045-M 4x 5-1.4301-H	Flat head screw ISO 7045-M 4x 5-1.4301-H	



combiNation F

Leistungsstufe
power stage

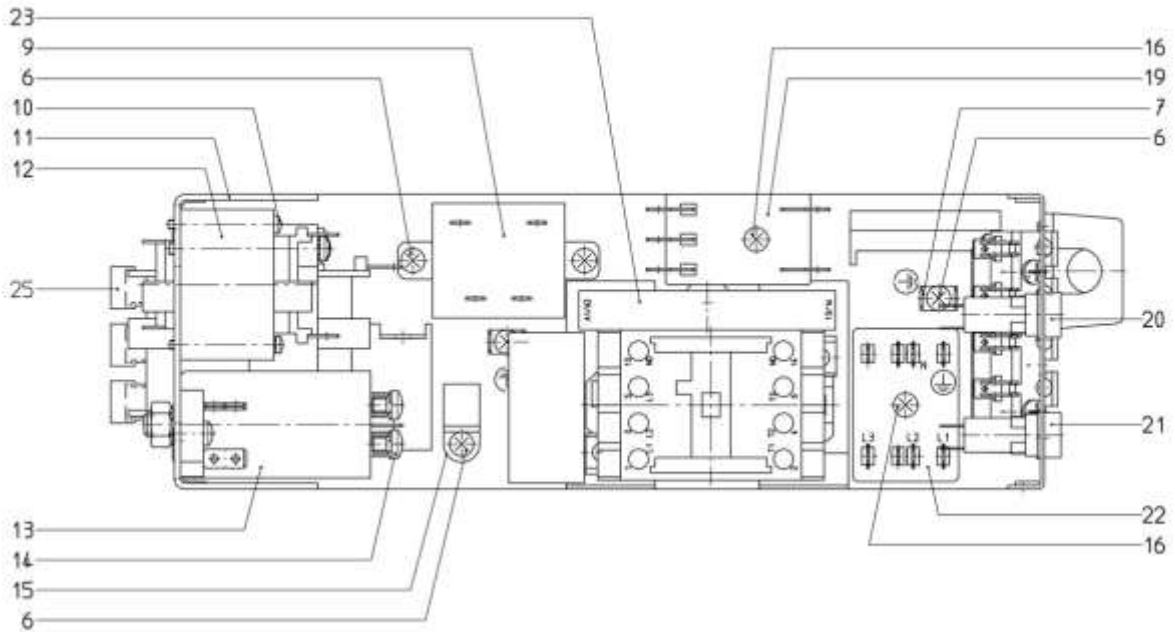
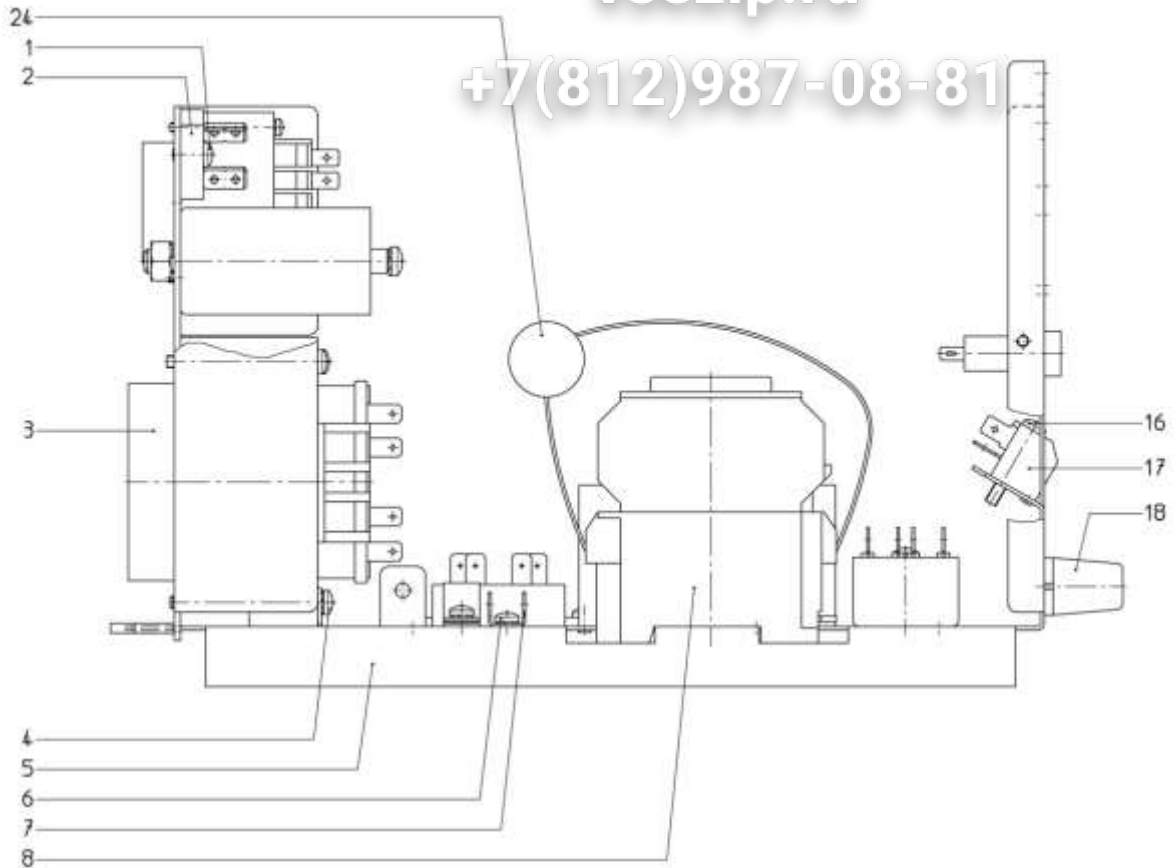
Zeichnung: 21 - 2
Ausgabe/Vers.: 1

05.06.2001

Зип Ощепит

vsezip.ru

+7(812)987-08-81



combiNation F

Leistungseinschub 3/N/PE-400V-9 kW/13.5kW
power supply 3/N/PE-400 V-9 kW

Zeichnung: 22 - 1

Ausgabe/Vers.: 2

26.01.2005

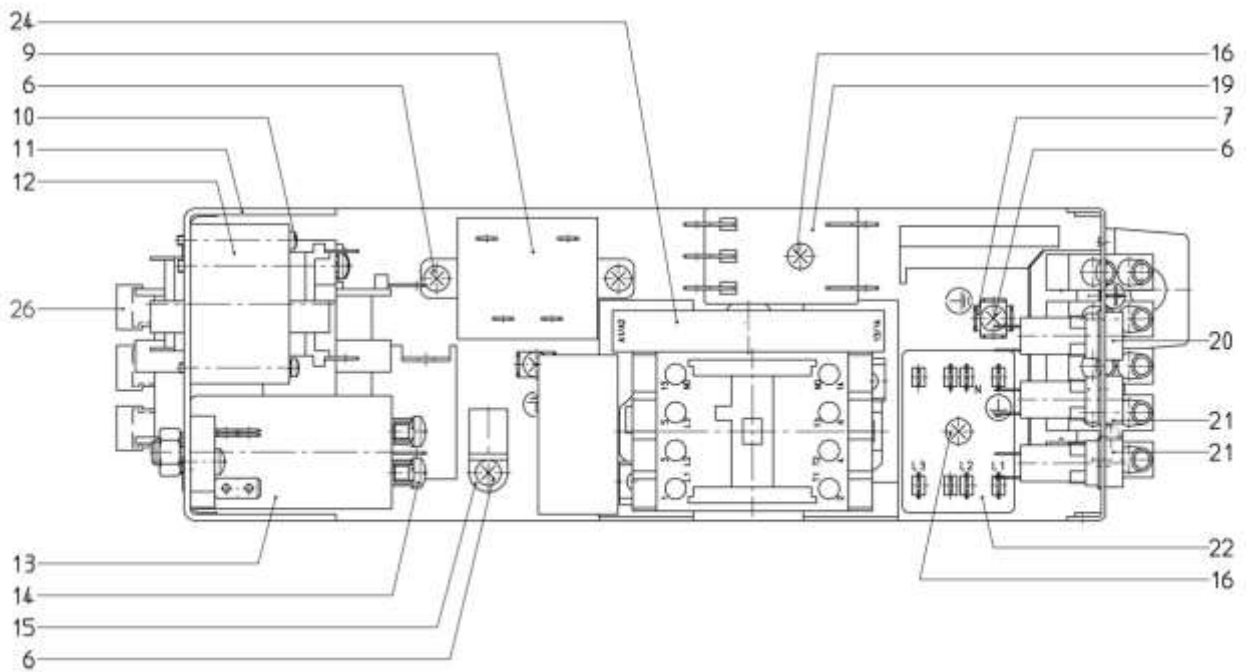
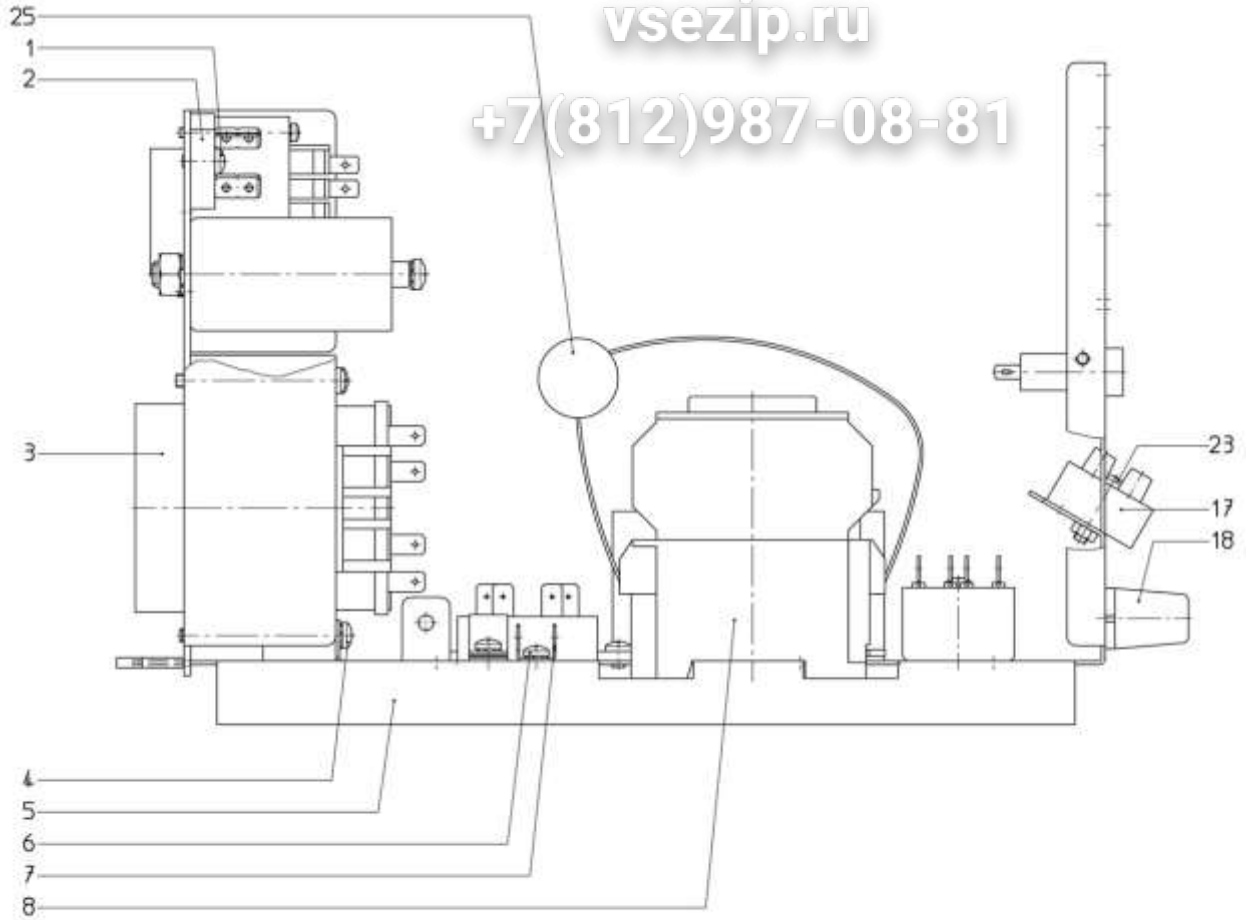
Pos.	Teilenummer Part Number No.de référence	Bezeichnung	Designation	EA	
				1	2
1	00.0047.3363	Flkpf-Schraube ISO 7045-M 4x10-1.4301-H	Pan head screw ISO 7045-M 4x10-1.4301-H		
2	33.1634.8000	Gleichrichter 10 A, 400 V	rectifier 10 A, 400 V		
3	33.2136.7000	Transformator 21,5 V/200 VA	transformer 21,5 V/200 VA		
4	00.0047.3373	Flkpf-Schraube ISO 7045-M 4x50-1.4301-H	Pan head screw ISO 7045-M 4x50-1.4301-H		
	00.0047.2251	Zahnscheibe DIN 6797-A 4,3-1.4300	tooth lock washer DIN 6797-A 4,3-1.4300		
5	33.2125.4000	Winkel Leistungseinschub	angle power supply box		
6	00.0047.3356	Flkpf-Schraube ISO 7045-M 4x 5-1.4301-H	Pan head screw ISO 7045-M 4x 5-1.4301-H		
	00.0047.2251	Zahnscheibe DIN 6797-A 4,3-1.4300	tooth lock washer DIN 6797-A 4,3-1.4300		
7	33.0324.3000	Anschlußzunge	connector block		
8	33.1693.3000	Schütz (bei 400 V/9 kW)	contactor (with 400 V/9 kW)		
	33.1656.4000	Schütz (bei 400 V/13,5 kW)	contactor (with 400 V/13,5 kW)		
9	33.2025.8000	Halbleiterrelais 400 V	semiconductor relay 400 V		
10	00.0047.3332	Flkpf-Schraube ISO 7045-M 3x35-1.4301-H	Pan head screw ISO 7045-M 3x35-1.4301-H		
	00.0047.2250	Zahnscheibe DIN 6797-A 3,2-1.4300	tooth lock washer DIN 6797-A 3,2-1.4300		
11	33.2122.7000	Winkel Leistungseinschub	angle power supply box		
12	33.1592.7000	Transformator 9 V / 30 VA	transformer 9 V / 30 VA		
13	33.1598.9000	Kondensator	condensator		
14	00.0047.3385	Flkpf-Schraube ISO 7045-M 5x 6-1.4301-H	Pan head screw ISO 7045-M 5x 6-1.4301-H		
	00.0047.2252	Zahnscheibe DIN 6797-A 5,3-1.4300	tooth lock washer DIN 6797-A 5,3-1.4300		
15	33.1552.1000	Rohrschelle	pipe clamp		
16	00.0047.3371	Flkpf-Schraube ISO 7045-M 4x28-1.4301-H	Pan head screw ISO 7045-M 4x28-1.4301-H		
17	33.2069.1000	Steckschraubleiste 5-polig	Putting screwing border 5-pin		
18	33.0633.9000	Kabelklemme	cable collar		
	00.0047.3112	Senkschraube ISO 7046-2-M 4x 8-1.4301-H	Counter sunk screw ISO 7046-2-M 4x 8-1.4301-H		
19	33.1688.0000	Filter 250 V, 3 A	filter 250 V, 3 A		
20	33.1654.7000	Schmelzeinsatz 1,25 A	fuse 1,25 A		
	33.1596.9000	Sicherungshalter	fuse holder		
	33.1597.0000	Verschlusskappe	closing cap		
21	33.0330.0000	Schmelzeinsatz F 4 A	fuse F 4 A		
	33.1596.9000	Sicherungshalter	fuse holder		
	33.1597.0000	Verschlusskappe	closing cap		
22	33.2070.9000	Entstörglied 3-phasig	filter 3 phase		
23	33.2214.2000	Relais (bei 400 V/13,5 kW)	relay (with 400 V/13,5 kW)		
24	33.1656.9000	RC-Kombination (bei 400 V/13,5 kW)	resistance capacitor (with 400 V/13,5 kW)		
25	00.0048.0051	Schrumpfschlauch 12,7x0,65 Polyolefi sw	Shrink sleeve 12,7x0,65 Polyolefi sw		



Зип Общепит

vsezip.ru

+7(812)987-08-81



combiNation F

Leistungseinschub 3/PE-200 V-9 kW
power supply 3/PE-200 V-9 kW

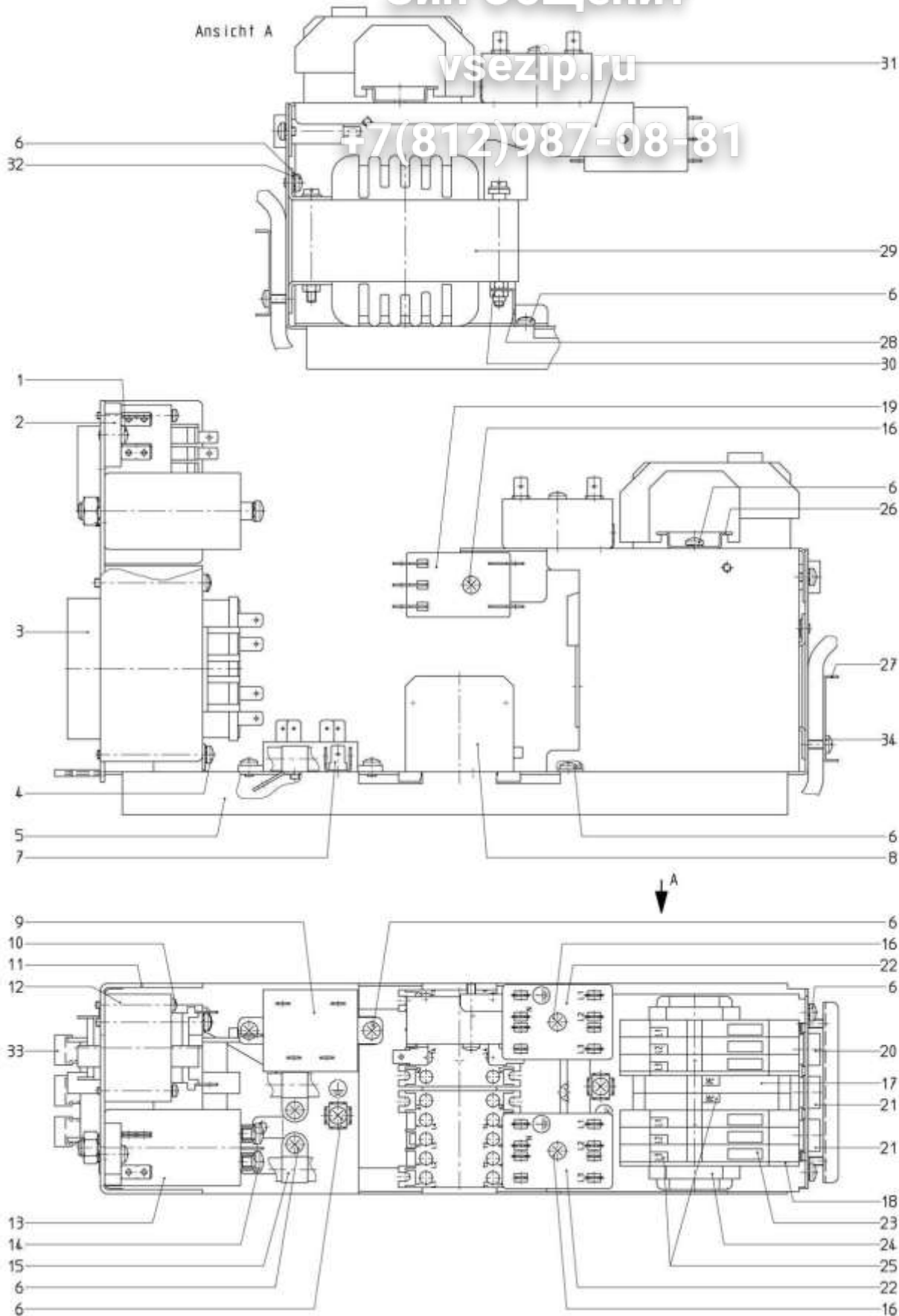
Zeichnung: 22.1 - 1
Ausgabe/Vers.: 2

26.01.2005

Pos.	Teilenummer Part Number No.de référence	Bezeichnung	Designation	EA	
				1	2
1	00.0047.3363	Flkpf-Schraube ISO 7045-M 4x10-1.4301-H	Pan head screw ISO 7045-M 4x10-1.4301-H		
2	33.1634.8000	Gleichrichter 10 A, 400 V	rectifier 10 A, 400 V		
3	33.2213.2000	Transformator 21,5 V/200 VA	transformer 21,5 V/200 VA		
4	00.0047.2251	Zahnscheibe DIN 6797-A 4,3-1.4300	tooth lock washer DIN 6797-A 4,3-1.4300		
	00.0047.3373	Flkpf-Schraube ISO 7045-M 4x50-1.4301-H	Pan head screw ISO 7045-M 4x50-1.4301-H		
5	33.2125.4000	Winkel Leistungseinschub	angle power supply box		
6	00.0047.2251	Zahnscheibe DIN 6797-A 4,3-1.4300	tooth lock washer DIN 6797-A 4,3-1.4300		
	00.0047.3356	Flkpf-Schraube ISO 7045-M 4x 5-1.4301-H	Pan head screw ISO 7045-M 4x 5-1.4301-H		
7	33.0324.3000	Anschlußzunge	connector block		
8	33.1656.4000	Schütz	contactor		
9	33.2025.8000	Halbleiterrelais 230 V	semiconductor relay 230 V		
10	00.0047.2250	Zahnscheibe DIN 6797-A 3,2-1.4300	tooth lock washer DIN 6797-A 3,2-1.4300		
	00.0047.3332	Flkpf-Schraube ISO 7045-M 3x35-1.4301-H	Pan head screw ISO 7045-M 3x35-1.4301-H		
11	33.2122.7000	Winkel Leistungseinschub	angle power supply box		
12	33.2213.3000	Transformator 9 V / 30 VA	transformer 9 V / 30 VA		
13	33.1598.9000	Kondensator	condensator		
14	00.0047.2252	Zahnscheibe DIN 6797-A 5,3-1.4300	tooth lock washer DIN 6797-A 5,3-1.4300		
	00.0047.3385	Flkpf-Schraube ISO 7045-M 5x 6-1.4301-H	Pan head screw ISO 7045-M 5x 6-1.4301-H		
15	33.2171.8000	Rohrschelle	pipe clamp		
16	00.0047.3371	Flkpf-Schraube ISO 7045-M 4x28-1.4301-H	Pan head screw ISO 7045-M 4x28-1.4301-H		
17	33.0666.4000	Klemmleiste	clamp collar		
18	00.0047.3112	Senkschraube ISO 7046-2-M 4x 8-1.4301-H	Counter sunk screw ISO 7046-2-M 4x 8-1.4301-H		
	33.2088.0000	Kabelklemme	cable collar		
19	33.1688.0000	Filter 250 V, 3 A	filter 250 V, 3 A		
20	33.1596.9000	Sicherungshalter	fuse holder		
	33.1597.0000	Verschlußkappe	closing cap		
	33.1654.7000	Schmelzeinsatz 1,25 A	fuse 1,25 A		
21	33.0330.0000	Schmelzeinsatz F 4 A	fuse F 4 A		
	33.1596.9000	Sicherungshalter	fuse holder		
	33.1597.0000	Verschlußkappe	closing cap		
22	33.2070.9000	Entstörglied 3-phasig	filter 3 phase		
23	00.0047.3368	Flkpf-Schraube ISO 7045-M 4x20-1.4301-H	Pan head screw ISO 7045-M 4x20-1.4301-H		
	00.0047.2049	Sechskantmutter ISO 4032-M 4-1.4301	Hexagonnut ISO 4032-M 4-1.4301		
24	33.2214.2000	Relais	relay		
25	33.1656.9000	RC-Kombination	resistance capacitor		
26	00.0048.0051	Schrumpfschlauch 12,7x0,65 Polyolefi sw	Shrink sleeve 12,7x0,65 Polyolefi sw		



Ansicht A



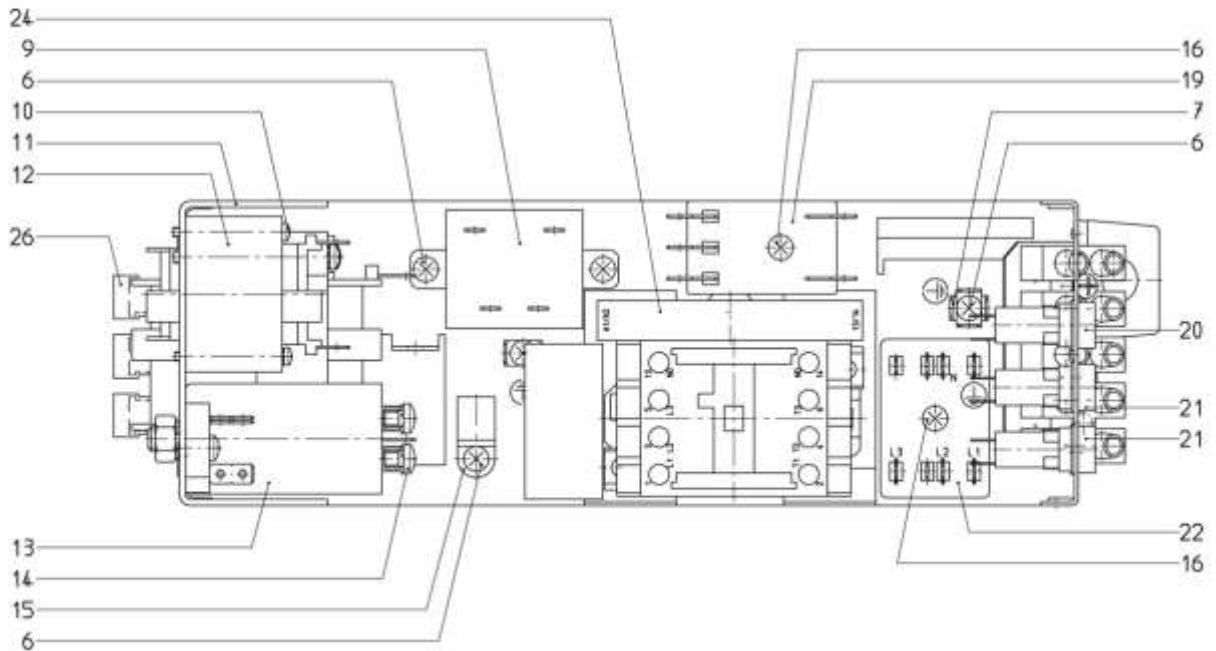
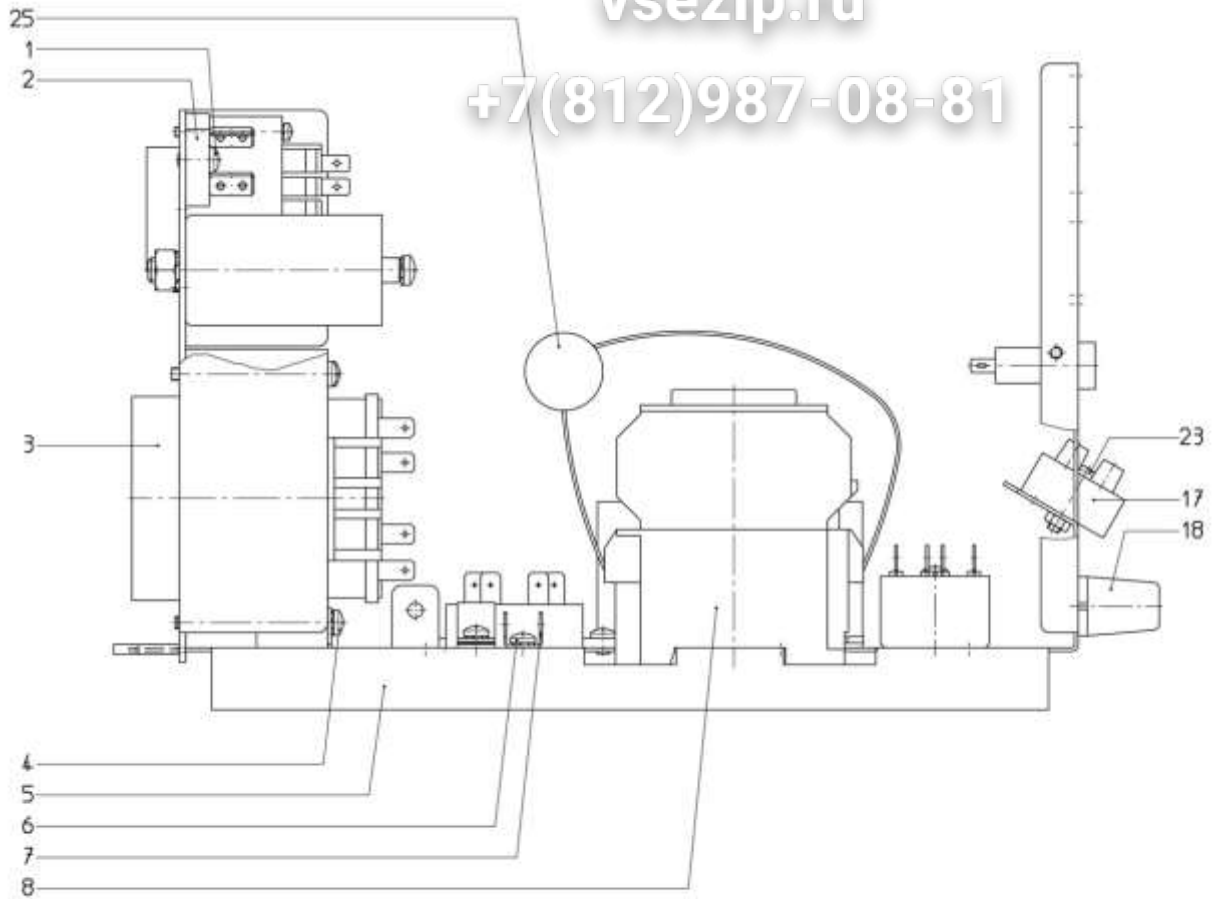
Pos.	Teilenummer Part Number No.de référence	Bezeichnung	Designation	EA	
				1	2
1	00.0047.3363	Flkpf-Schraube ISO 7045-M 4x10-1.4301-H	Pan head screw ISO 7045-M 4x10-1.4301-H		
2	33.1634.8000	Gleichrichter 10 A, 400 V	rectifier 10 A, 400 V		
3	33.2136.7000	Transformator 21,5 V/200 VA	transformer 21,5 V/200 VA		
4	00.0047.2251	Zahnscheibe DIN 6797-A 4,3-1.4300	tooth lock washer DIN 6797-A 4,3-1.4300		
	00.0047.3373	Flkpf-Schraube ISO 7045-M 4x50-1.4301-H	Pan head screw ISO 7045-M 4x50-1.4301-H		
5	33.2234.4000	Winkel Leistungseinschub	angle power supply box		
6	00.0047.2251	Zahnscheibe DIN 6797-A 4,3-1.4300	tooth lock washer DIN 6797-A 4,3-1.4300		
	00.0047.3356	Flkpf-Schraube ISO 7045-M 4x 5-1.4301-H	Pan head screw ISO 7045-M 4x 5-1.4301-H		
7	33.0324.3000	Anschlußzunge	connector block		
8	33.1693.3000	Schütz	contactor		
9	33.2025.8000	Halbleiterrelais 230 V	semiconductor relay 230 V		
10	00.0047.2250	Zahnscheibe DIN 6797-A 3,2-1.4300	tooth lock washer DIN 6797-A 3,2-1.4300		
	00.0047.3332	Flkpf-Schraube ISO 7045-M 3x35-1.4301-H	Pan head screw ISO 7045-M 3x35-1.4301-H		
11	33.2122.7000	Winkel Leistungseinschub	angle power supply box		
12	33.1592.7000	Transformator 9 V / 30 VA	transformer 9 V / 30 VA		
13	33.1598.9000	Kondensator	condensator		
14	00.0047.2252	Zahnscheibe DIN 6797-A 5,3-1.4300	tooth lock washer DIN 6797-A 5,3-1.4300		
	00.0047.3385	Flkpf-Schraube ISO 7045-M 5x 6-1.4301-H	Pan head screw ISO 7045-M 5x 6-1.4301-H		
15	33.1552.1000	Rohrschelle	pipe clamp		
16	00.0047.3371	Flkpf-Schraube ISO 7045-M 4x28-1.4301-H	Pan head screw ISO 7045-M 4x28-1.4301-H		
17	33.2215.2000	Klemme PE 6 qmm	clamp PE 6 qmm		
	33.2217.1000	Klemme N 6 qmm bei Nulleiteranschluss			
18	33.2215.1000	Anschlussplatte grau	Connection plate grey		
19	33.1688.0000	Filter 250 V, 3 A	filter 250 V, 3 A		
20	33.1596.9000	Sicherungshalter	fuse holder		
	33.1597.0000	Verschlusskappe	closing cap		
	33.1654.7000	Schmelzeinsatz 1,25 A	fuse 1,25 A		
21	33.0330.0000	Schmelzeinsatz F 4 A	fuse F 4 A		
	33.1596.9000	Sicherungshalter	fuse holder		
	33.1597.0000	Verschlusskappe	closing cap		
22	33.2070.9000	Entstörglied 3-phasig	filter 3 phase		
23	33.2215.0000	Netztrennklemme 6 qmm	Wetting running clamp 6 qmm		
24	33.2215.3000	Endklammer	End clamp		
25	33.2215.4000	Klemmbezeichnungen	Clamping designations		
26	33.2234.1000	Winkel	angle		
27	33.2233.9000	Winkel	angle		
28	33.2234.8000	Winkel Trafobefestigung	angle Transformer attachment		
29	33.9281.4000	Spartrafo (220V/320 VA)	economy transformer (220V/320 VA)		
30	00.0047.2098	Sechskantmutter ISO 10511-M 4-1.4301	Hexagonnut ISO 10511-M 4-1.4301		
31	33.2234.0000	Winkel	angle		
32	00.0047.2117	Scheibe ISO 7089- 4-1.4301	Washer ISO 7089- 4-1.4301		
33	00.0048.0051	Schrumpfschlauch 12,7x0,65 Polyolefi sw	Shrink sleeve 12,7x0,65 Polyolefi sw		
34	00.0047.3368	Flkpf-Schraube ISO 7045-M 4x20-1.4301-H	Pan head screw ISO 7045-M 4x20-1.4301-H		



Зип Общепит

vsezip.ru

+7(812)987-08-81



combiNation F

Leistungseinschub 3/PE-230V-9kW
power supply 3/PE-230V/9kW

Zeichnung: 22.3 - 1
Ausgabe/Vers.: 2

26.01.2005

Pos.	Teilenummer Part Number No.de référence	Bezeichnung	Designation	EA	
				1	2
1	00.0047.3363	Flkpf-Schraube ISO 7045-M 4x10-1.4301-H	Pan head screw ISO 7045-M 4x10-1.4301-H		
2	33.1634.8000	Gleichrichter 10 A, 400 V	rectifier 10 A, 400 V		
3	33.2136.7000	Transformator 21,5 V/200 VA	transformer 21,5 V/200 VA		
4	00.0047.2251	Zahnscheibe DIN 6797-A 4,3-1.4300	tooth lock washer DIN 6797-A 4,3-1.4300		
	00.0047.3373	Flkpf-Schraube ISO 7045-M 4x50-1.4301-H	Pan head screw ISO 7045-M 4x50-1.4301-H		
5	33.2125.4000	Winkel Leistungseinschub	angle power supply box		
6	00.0047.2251	Zahnscheibe DIN 6797-A 4,3-1.4300	tooth lock washer DIN 6797-A 4,3-1.4300		
	00.0047.3356	Flkpf-Schraube ISO 7045-M 4x 5-1.4301-H	Pan head screw ISO 7045-M 4x 5-1.4301-H		
7	33.0324.3000	Anschlußzunge	connector block		
8	33.1656.4000	Schütz	contactor		
9	33.2025.8000	Halbleiterrelais 230 V	semiconductor relay 230 V		
10	00.0047.2250	Zahnscheibe DIN 6797-A 3,2-1.4300	tooth lock washer DIN 6797-A 3,2-1.4300		
	00.0047.3332	Flkpf-Schraube ISO 7045-M 3x35-1.4301-H	Pan head screw ISO 7045-M 3x35-1.4301-H		
11	33.2122.7000	Winkel Leistungseinschub	angle power supply box		
12	33.1592.7000	Transformator	transformer		
13	33.1598.9000	Kondensator	condensator		
14	00.0047.2252	Zahnscheibe DIN 6797-A 5,3-1.4300	tooth lock washer DIN 6797-A 5,3-1.4300		
	00.0047.3385	Flkpf-Schraube ISO 7045-M 5x 6-1.4301-H	Pan head screw ISO 7045-M 5x 6-1.4301-H		
15	33.2171.8000	Rohrschelle	pipe clamp		
16	00.0047.3371	Flkpf-Schraube ISO 7045-M 4x28-1.4301-H	Pan head screw ISO 7045-M 4x28-1.4301-H		
17	33.0666.4000	Klemmleiste	clamp collar		
18	00.0047.3112	Senkschraube ISO 7046-2-M 4x 8-1.4301-H	Counter sunk screw ISO 7046-2-M 4x 8-1.4301-H		
	33.2088.0000	Kabelklemme	cable collar		
19	33.1688.0000	Filter 250 V, 3 A	filter 250 V, 3 A		
20	33.1596.9000	Sicherungshalter	fuse holder		
	33.1597.0000	Verschlußkappe	closing cap		
	33.1654.7000	Schmelzeinsatz 1,25 A	fuse 1,25 A		
21	33.0330.0000	Schmelzeinsatz F 4 A	fuse F 4 A		
	33.1596.9000	Sicherungshalter	fuse holder		
	33.1597.0000	Verschlußkappe	closing cap		
22	33.2070.9000	Entstörglied 3-phasig	filter 3 phase		
23	00.0047.2049	Sechskantmutter ISO 4032-M 4-1.4301	Hexagonnut ISO 4032-M 4-1.4301		
	00.0047.3368	Flkpf-Schraube ISO 7045-M 4x20-1.4301-H	Pan head screw ISO 7045-M 4x20-1.4301-H		
24	33.2214.2000	Relais	relay		
25	33.1656.9000	RC-Kombination	resistance capacitor		
26	00.0048.0051	Schrumpfschlauch 12,7x0,65 Polyolefi sw	Shrink sleeve 12,7x0,65 Polyolefi sw		

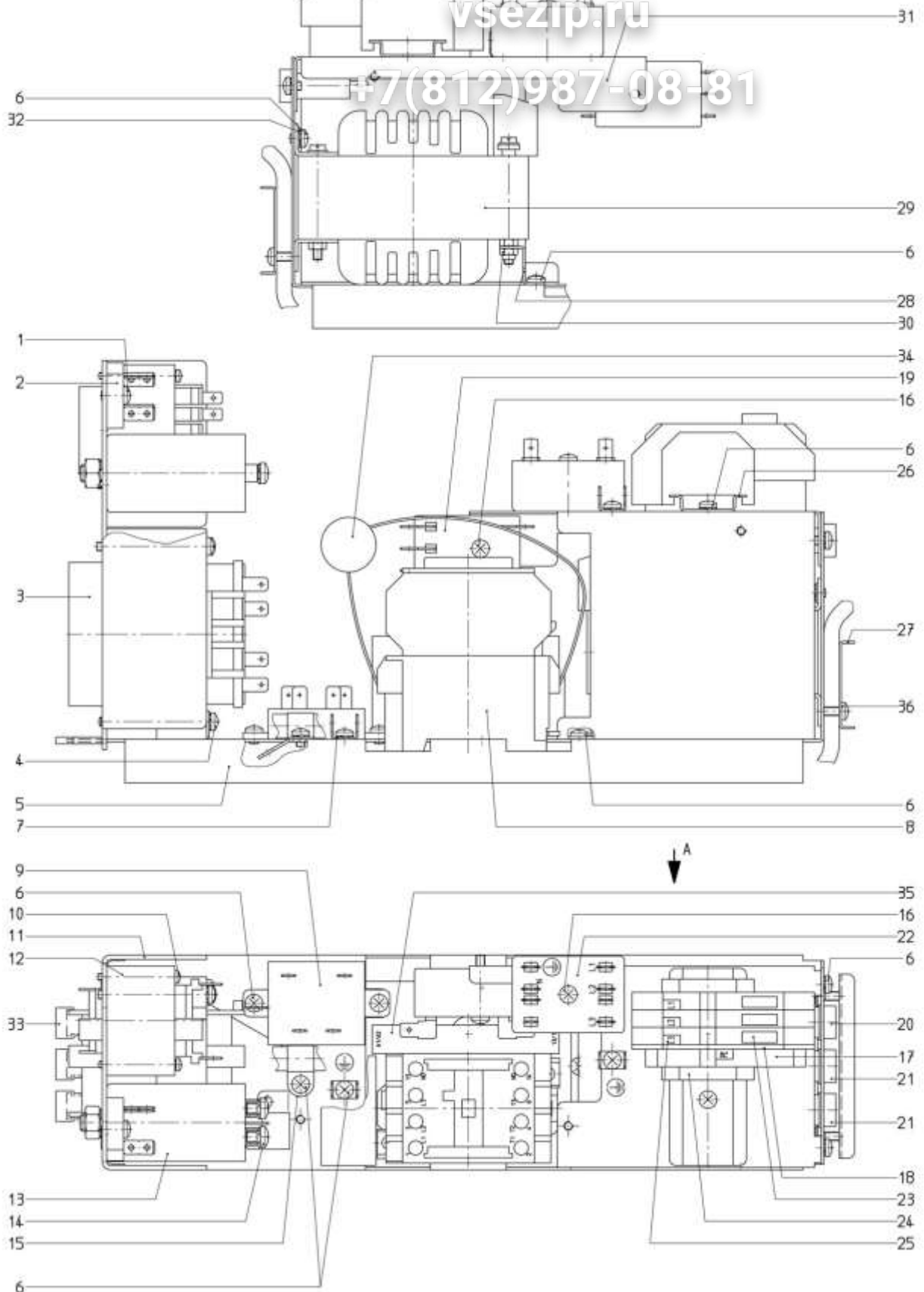


Зип Общепит

vsezip.ru

+7(812)987-08-81

Ansicht A



combiNation F

Leistungseinschub 3/PE-380-440V-9kW/12.5kW/13.5kW

power supply 3/PE-440 V-9 kW

Zeichnung: 22.4 - 1

Ausgabe/Vers.: 2

26.01.2005

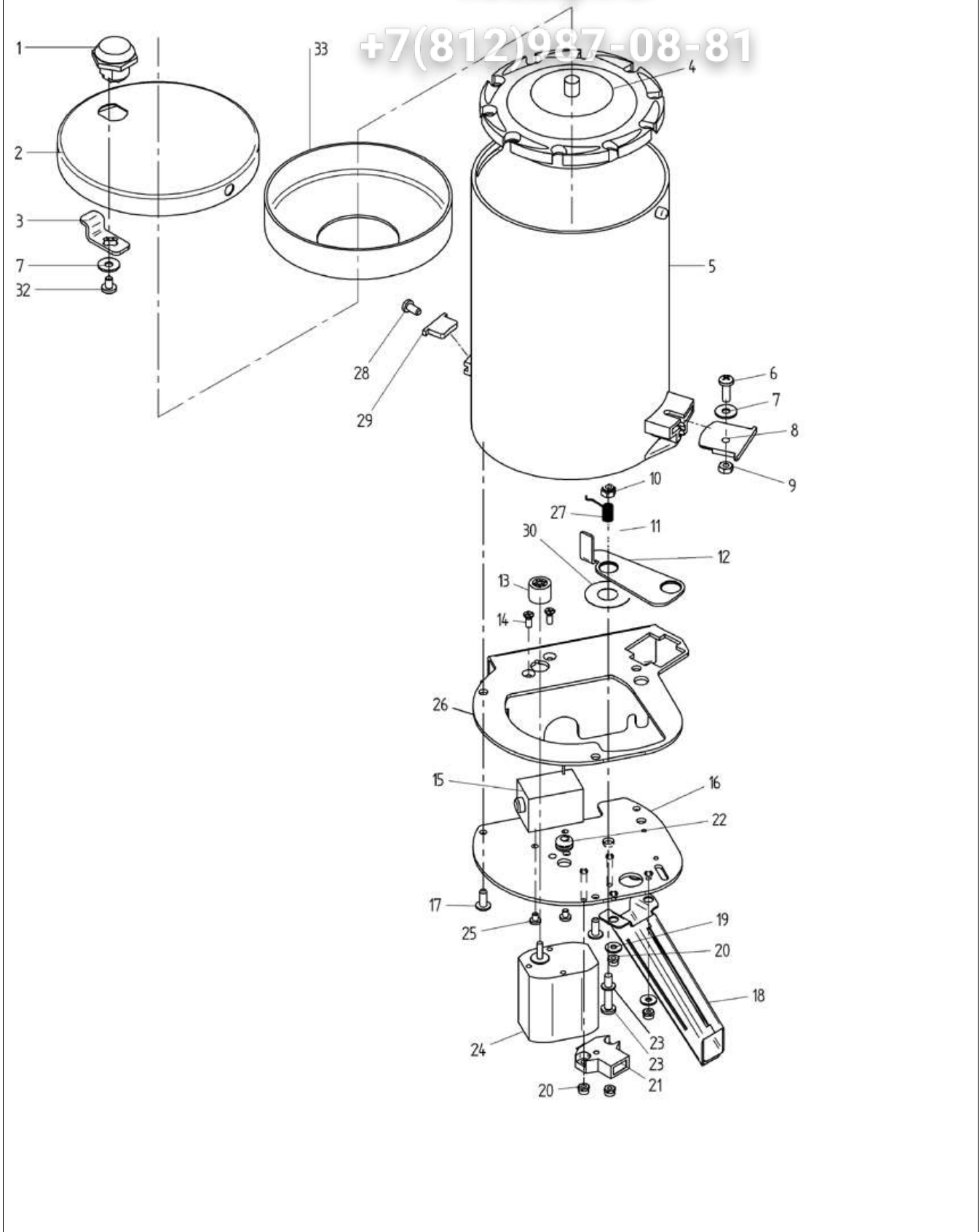
Pos.	Teilenummer Part Number No.de référence	Bezeichnung	Designation	EA	
				1	2
1	00.0047.3363	Flkpf-Schraube ISO 7045-M 4x10-1.4301-H	Pan head screw ISO 7045-M 4x10-1.4301-H		
2	33.1634.8000	Gleichrichter 10 A, 400 V	rectifier 10 A, 400 V		
3	33.2136.7000	Transformator 21,5 V/200 VA	transformer 21,5 V/200 VA		
4	00.0047.2251	Zahnscheibe DIN 6797-A 4,3-1.4300	tooth lock washer DIN 6797-A 4,3-1.4300		
	00.0047.3373	Flkpf-Schraube ISO 7045-M 4x50-1.4301-H	Pan head screw ISO 7045-M 4x50-1.4301-H		
5	33.2234.4000	Winkel Leistungseinschub	angle power supply box		
6	00.0047.2251	Zahnscheibe DIN 6797-A 4,3-1.4300	tooth lock washer DIN 6797-A 4,3-1.4300		
	00.0047.3356	Flkpf-Schraube ISO 7045-M 4x 5-1.4301-H	Pan head screw ISO 7045-M 4x 5-1.4301-H		
7	33.0324.3000	Anschlußzunge	connector block		
8	33.1693.3000	Schütz 9kW	contactor		
	33.1656.4000	Schütz 12.5 kW+13.5kW	contactor		
9	33.2025.8000	Halbleiterrelais 230 V	semiconductor relay 230 V		
10	00.0047.2250	Zahnscheibe DIN 6797-A 3,2-1.4300	tooth lock washer DIN 6797-A 3,2-1.4300		
	00.0047.3332	Flkpf-Schraube ISO 7045-M 3x35-1.4301-H	Pan head screw ISO 7045-M 3x35-1.4301-H		
11	33.2122.7000	Winkel Leistungseinschub	angle power supply box		
12	33.1592.7000	Transformator 9 V / 30 VA	transformer 9 V / 30 VA		
13	33.1598.9000	Kondensator	condensator		
14	00.0047.2252	Zahnscheibe DIN 6797-A 5,3-1.4300	tooth lock washer DIN 6797-A 5,3-1.4300		
	00.0047.3385	Flkpf-Schraube ISO 7045-M 5x 6-1.4301-H	Pan head screw ISO 7045-M 5x 6-1.4301-H		
15	33.1552.1000	Rohrschelle	pipe clamp		
16	00.0047.3371	Flkpf-Schraube ISO 7045-M 4x28-1.4301-H	Pan head screw ISO 7045-M 4x28-1.4301-H		
17	33.2215.2000	Klemme PE 6 qmm	clamp PE 6 qmm		
18	33.2215.1000	Anschlussplatte grau	Connection plate grey		
19	33.1688.0000	Filter 250 V, 3 A	filter 250 V, 3 A		
20	33.1596.9000	Sicherungshalter	fuse holder		
	33.1597.0000	Verschlußkappe	closing cap		
	33.1695.7000	Schmelzeinsatz 1,25 A	fuse 1,25 A		
21	33.0330.0000	Schmelzeinsatz F 4 A	fuse F 4 A		
	33.1596.9000	Sicherungshalter	fuse holder		
	33.1597.0000	Verschlußkappe	closing cap		
22	33.2070.9000	Entstörglied 3-phasig	filter 3 phase		
23	33.2215.0000	Netztrennklemme 6 qmm	Wetting running clamp 6 qmm		
24	33.2215.3000	Endklammer	End clamp		
25	33.2215.4000	Klemmbezeichnungen	Clamping designations		
26	33.2234.1000	Winkel	angle		
27	33.2233.9000	Winkel	angle		
28	33.2234.8000	Winkel Trafobefestigung	angle Transformer attachment		
29	33.9281.4100	Spartrafo 440V-380V-230V/320VA(12.5kW)	economy transformer 440V-380V-230V/320VA(12.5kW)		
30	00.0047.2098	Sechskantmutter ISO 10511-M 4-1.4301	Hexagonnut ISO 10511-M 4-1.4301		
31	33.2234.0000	Winkel	angle		
32	00.0047.2117	Scheibe ISO 7089- 4-1.4301	Washer ISO 7089- 4-1.4301		
33	00.0048.0051	Schrumpfschlauch 12,7x0,65 Polyolefi sw	Shrink sleeve 12,7x0,65 Polyolefi sw		
34	33.1656.9000	Entstörkondensator (12.5kW+13.5kW)	resistance capacitor		
35	33.2214.2000	Relais (12.5kW/13,5 kW)	relay (12.5kW/13,5 kW)		
36	00.0047.3368	Flkpf-Schraube ISO 7045-M 4x20-1.4301-H	Pan head screw ISO 7045-M 4x20-1.4301-H		



Зип Ощепит

vsezip.ru

+7(812)987-08-81



combiNation F

Automatische Reinigung Modifikation 5
automatic cleaning

Zeichnung: 23 - 1
Ausgabe/Vers.: 2

06.09.2002

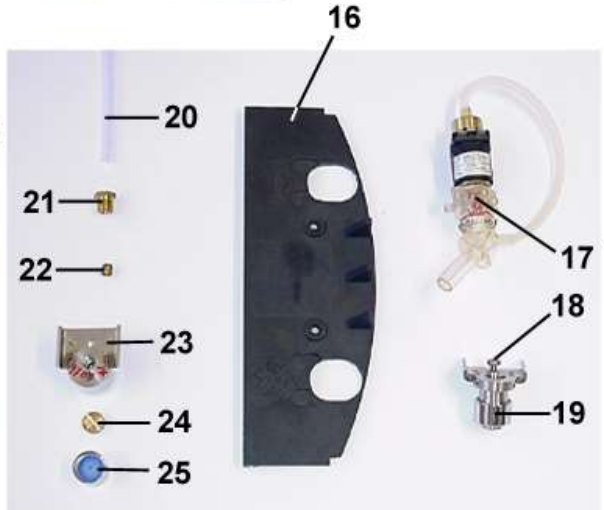
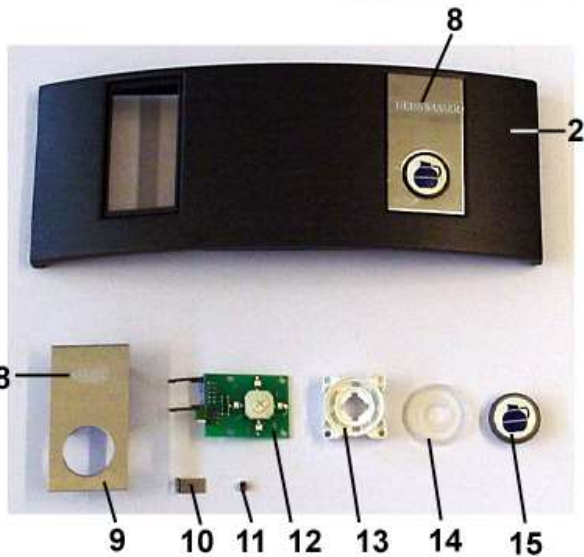
Pos.	Teilenummer Part Number No.de référence	Bezeichnung	Designation	EA	
				1	2
1	33.2757.0099	Granulatdosierer	automatic cleaning	1	
2	33.2071.8000	Zylinderschloß	cylinder lock		
	33.2119.2000	Deckel Granulatbehälter mit Schloss	cover Granulates container with lock		
	33.2119.4000	Schild	control panel		
3	33.2119.3000	Schließhebel	lock linkage		
4	33.2104.7000	Dosierrad Granulat	dosing wheel Granulate		
5	33.2279.3000	Behälter Granulat	container granulate		
6	00.0047.3419	Flkpf-Schraube ISO 7045-M 4x12-1.4301-H	Pan head screw ISO 7045-M 4x12-1.4301-H		
7	00.0047.2197	Scheibe ISO 7093-1-4-200HV-1.4301	Washer ISO 7093-1-4-200HV-1.4301		
8	33.2118.9000	Abdeckung	cover		
9	00.0047.2049	Sechskantmutter ISO 4032-M 4-1.4301	Hexagonnut ISO 4032-M 4-1.4301		
10	00.0047.2098	Sechskantmutter ISO 10511-M 4-1.4301	Hexagonnut ISO 10511-M 4-1.4301		
11	33.2230.7000	Scheibe Granulatdosierer	washer		
12	33.2230.8000	Winkel Granulatdosierer	angle		
13	33.2104.9000	Zahnrad Granulat	gearwheel granulate		
14	00.0047.3104	Senkschraube ISO 7046-2-M 3x 8-A2-H	Counter sunk screw ISO 7046-2-M 3x 8-A2-H		
15	33.2115.5000	Magnet 24V-Granulatdosierer	magnet		
16	33.2230.6000	Blech Granulatdosierer	sheet metal		
17	00.0047.3653	EJOT PT-Schraube KA 40x10 WN 1411-A2	EJOT PT-screw KA 40x10 WN 1411-A2		
18	33.2756.2000	Rutsche Granulatdosierer	slide		
19	00.0047.2193	Scheibe ISO 7093-1-3-200HV-1.4300	Washer ISO 7093-1-3-200HV-1.4300		
20	00.0047.2097	Sechskantmutter ISO 10511-M 3-1.4301	Hexagonnut ISO 10511-M 3-1.4301		
21	33.2118.7000	Lichtschranke	light barrier	1	
22	33.1499.9000	Durchführungsstülle	cable bushing		
23	00.0047.2211	Federing DIN 127-B 4-1.4310	spring washer DIN 127-B 4-1.4310		
	00.0047.3370	Flkpf-Schraube ISO 7045-M 4x22-1.4301-H	Pan head screw ISO 7045-M 4x22-1.4301-H		
24	33.2118.8000	Motor	motor		
25	00.0047.3312	Flkpf-Schraube ISO 7045-M 3x 4-A2-H	Pan head screw ISO 7045-M 3x 4-A2-H		
26	33.2235.3000	Winkel Granulatdosierer	angle		
27	33.2303.9000	Schenkelfeder	leg spring		
28	00.0047.3627	EJOT PT-Schraube KA 40x 8-WN 1412-A2	EJOT PT-screw KA 40x 8-WN 1412-A2		
29	33.2279.4000	Abdeckung	cover		
30	33.2251.0000	Folie	foil		
32	00.0047.3358	Flkpf-Schraube ISO 7045-M 4x 6-1.4301-H	Pan head screw ISO 7045-M 4x 6-1.4301-H		
33	33.2286.1000	Trichter	hopper		



Зип Ощепит

vsezip.ru

+7(812)987-08-81



combiNation F

Rückseitige Entnahmemöglichkeit

Zeichnung: 24 - 1

Ausgabe/Vers.: 1

10.09.2002

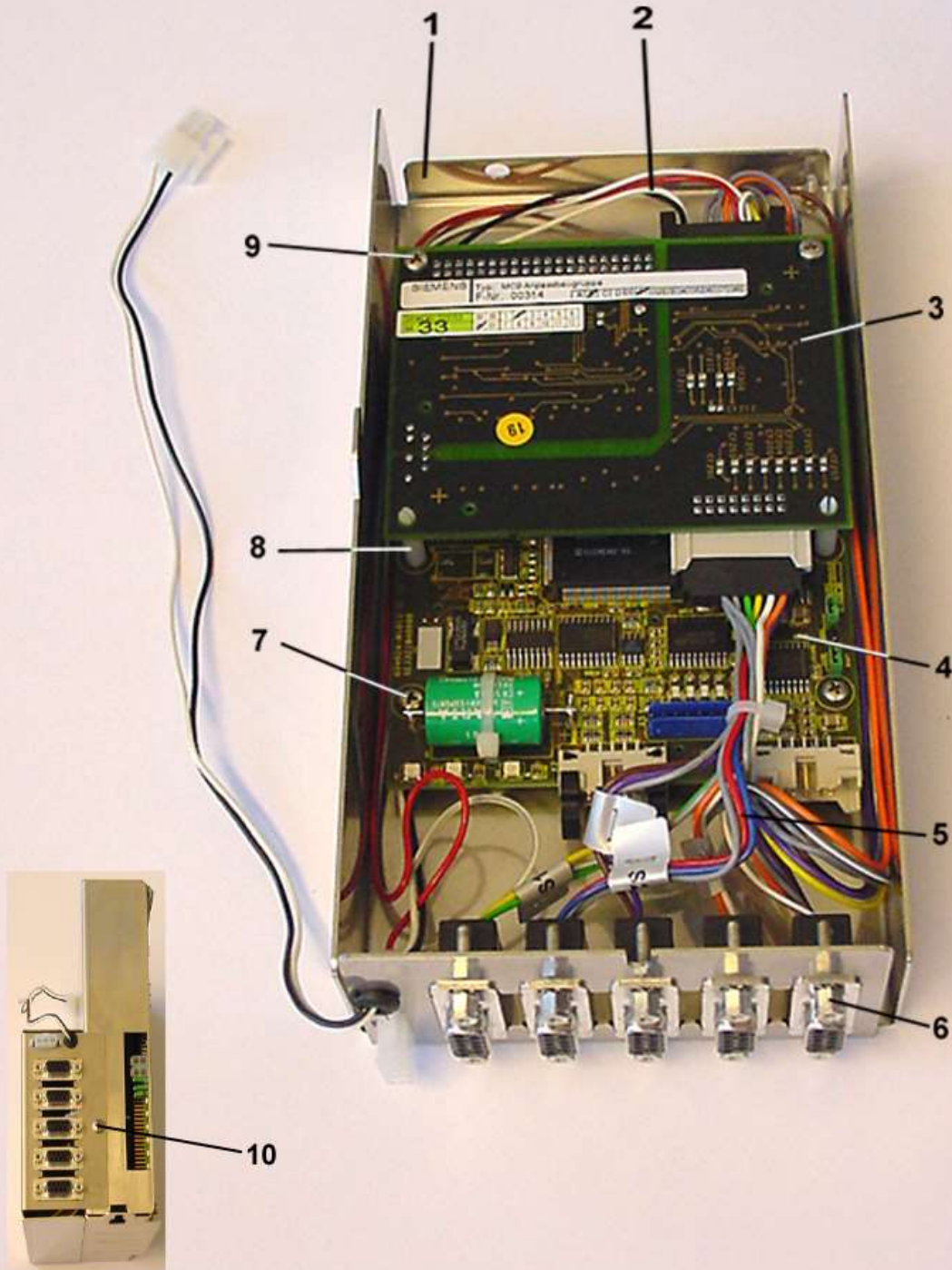
Pos.	Teilenummer Part Number No.de référence	Bezeichnung	Designation	EA	
				1	2
1	33.2235.0000	Winkel	angle		
2	33.2235.6000	Frontblende	front panel		
3	33.2234.9000	Blechabdeckung	sheet metal cover		
4	00.0047.1250	Flachkopfschraube DIN 921-M 3x 4-1.4301	Pan head screw DIN 921-M 3x 4-1.4301		
5	33.2233.5000	Verkleidung Rückwand	case rear		
6	33.2191.6000	Tropfblecheinlage	drip tray		
7	33.2233.6000	Tropfschale	drip pan		
8	33.1294.3000	Schild	control panel		
9	33.9425.2000	Blech Tastenstreifen	sheet metal push button strip		
10	33.1149.3000	Winkel	angle		
11	00.0047.2097	Sechskantmutter ISO 10511-M 3-1.4301	Hexagonnut ISO 10511-M 3-1.4301		
12	33.1941.0100	Einzel taste	single key		
13	33.1562.5000	Druckstück	thrust member		
14	33.1562.6000	Membrane	membrane		
15		siehe Knopfsymbole Zeichnung 26	see design 26		
16	33.9354.6000	Abdeckung	cover		
17	33.9342.8000	Ausgabe komplett	Expenditure compl.		
	33.1548.4000	O-Ring 13x2,5	O-ring 13x2,5		5
	33.1548.4000	O-Ring 13x2,5	O-ring 13x2,5		5
	33.1553.4000	Halteklemme	holder clip		
	33.1483.0000	Oberteil komplett	upper part compl.		
	33.1482.9000	Linsenschraube	oval head screw		
	33.1482.8000	Lippenring	lip seat		
	00.0048.0023	Schlauch 5,0x1,0 PVC transparent	Tube 5,0x1,0 PVC transparent		
	33.1442.2000	Membrane	membrane		
18	00.0047.3388	Flkpf-Schraube ISO 7045-M 5x 8-1.4301-H	Pan head screw ISO 7045-M 5x 8-1.4301-H		
19	33.9708.8000	Halter komplett	holding device compl.		
20	00.0048.4956	Schlauch 4,0x1,0 PTFE	Tube 4,0x1,0 PTFE		
21	33.0160.6000	Druckschraube	pressure screw		
22	33.0311.3000	ALBA-Klemmring	ALBA-clamping ring		
23	33.9708.7000	Heißwasser Ausgabe	hot water expenditure		
24	33.1369.0000	Blende	panel		
25	33.0336.7000	Auslaufdüse	hot water outlet		



Зип Общепит

vsezip.ru

+7(812)987-08-81



combiNation F

Kellnerabrechnung MC

Zeichnung: 25.1 - 1

Ausgabe/Vers.: 1

06.09.2002

Зип Общежит

vsezip.ru

+7(812)987-08-81

Pos.	Teilenummer Part Number No.de référence	Bezeichnung	Designation	EA	
				1	2
	33.2753.2099	Kellnerabrechnung SE-MC siehe Liste Nachrüstmodule	Waiter account SE-MC		
1	33.2128.9000	Winkel MC3	angle MC3		
2	33.2747.8000	Kabelsatz MC3	loom of cables MC3		
3	33.2719.7000	MC2-Anpassung	Adjustment MC2		
4	33.2184.0299	Serielle Erweiterung MC programmiert	Serial extension MC programs		
5	33.2747.9000	Kabelsatz	loom of cables		
6	33.1690.9000	Schraubensicherung	screw locking		
	00.0047.2250	Zahnscheibe DIN 6797-A 3,2-1.4300	tooth lock washer DIN 6797-A 3,2-1.4300		
7	33.2091.3000	Scheibe	washer		
	33.1334.6000	Abstandsstück	distance piece		
	00.0047.3319	Flkpf-Schraube ISO 7045-M 3x10-1.4301-H	Pan head screw ISO 7045-M 3x10-1.4301-H		
8	33.2091.8000	Abstandsbolzen	spacing bolt		
9	00.0047.3329	Flkpf-Schraube ISO 7045-M 3x28-1.4301-H	Pan head screw ISO 7045-M 3x28-1.4301-H		
	33.1334.6000	Abstandsstück	distance piece		
	33.2091.3000	Scheibe	washer		
	33.2091.7000	Distanzhülse	spacer sleeve		
10	00.0047.3356	Flkpf-Schraube ISO 7045-M 4x 5-1.4301-H	Pan head screw ISO 7045-M 4x 5-1.4301-H		



combiNation F

Kellnerabrechnung MC

Zeichnung: 25.1 - 2

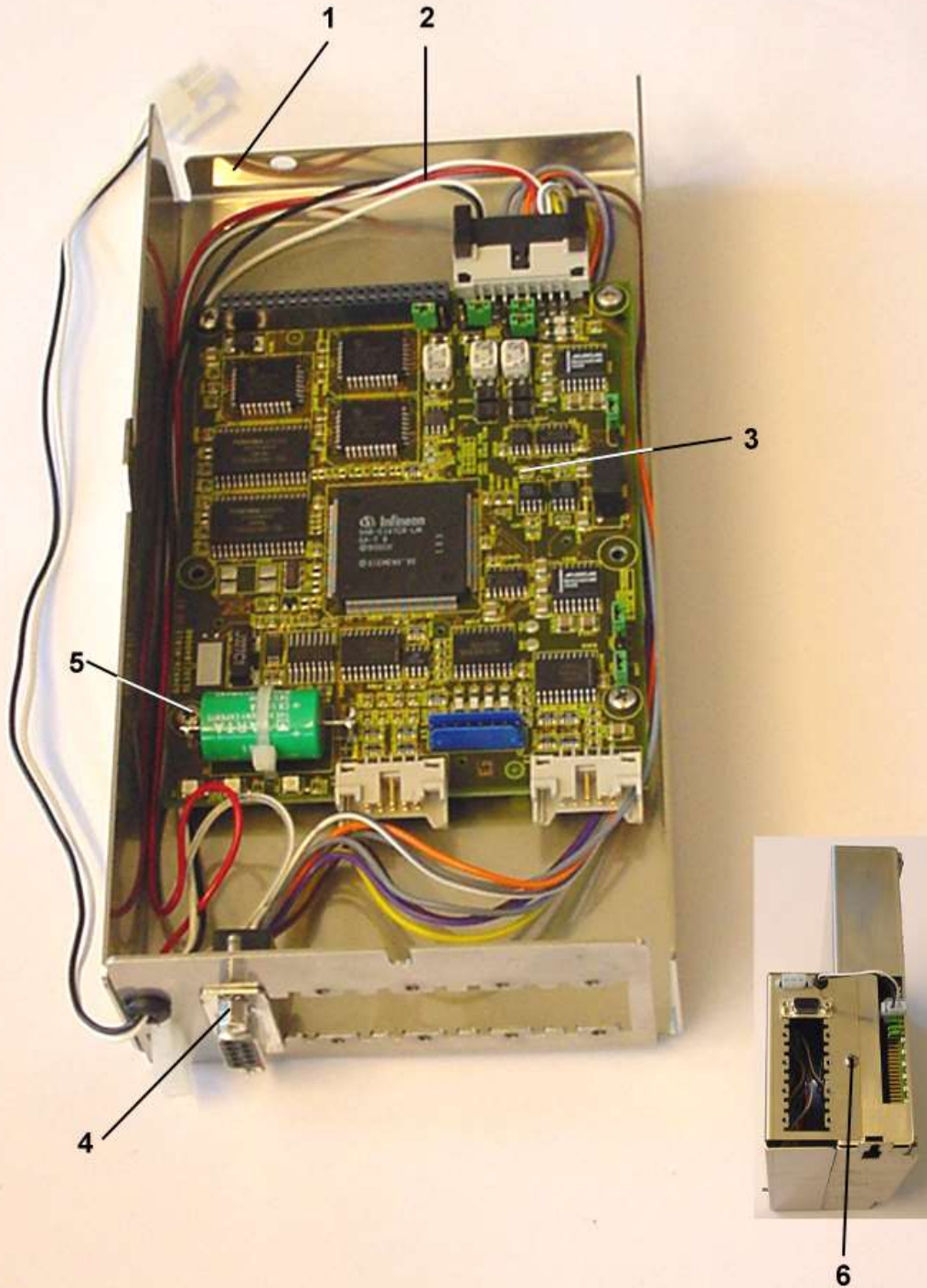
Ausgabe/Vers.: 1

06.09.2002

Зип Ощепит

vsezip.ru

+7(812)987-08-81



combiNation F

Келнерабrechnung Serielle Schnittstelle

Zeichnung: 25.2 - 1

Ausgabe/Vers.: 1

06.09.2002

Зип Общедит

vsezip.ru

+7(812)987-08-81

Pos.	Teilenummer Part Number No.de référence	Bezeichnung	Designation	EA	
				1	2
	33.2755.3099	Kellnerabrechnung SE-SS siehe Liste Nachrüstmodule	Waiter account		
1	33.2128.9000	Winkel MC3	angle		
2	33.2184.7000	Kabelsatz SE	loom of cables SE		
3	33.2184.0199	Serielle Erweiterung VG programmiert			
4	33.1690.9000	Schraubensicherung	screw locking		
	00.0047.2250	Zahnscheibe DIN 6797-A 3,2-1.4300	tooth lock washer DIN 6797-A 3,2-1.4300		
5	33.1334.6000	Abstandsstück	distance piece		
	33.2091.3000	Scheibe	washer		
	00.0047.3319	Flkpf-Schraube ISO 7045-M 3x10-1.4301-H	Pan head screw ISO 7045-M 3x10-1.4301-H		
6	00.0047.3356	Flkpf-Schraube ISO 7045-M 4x 5-1.4301-H	Pan head screw ISO 7045-M 4x 5-1.4301-H		



combiNation F

Kellnerabrechnung Serielle Schnittstelle

Zeichnung: 25.2 - 2

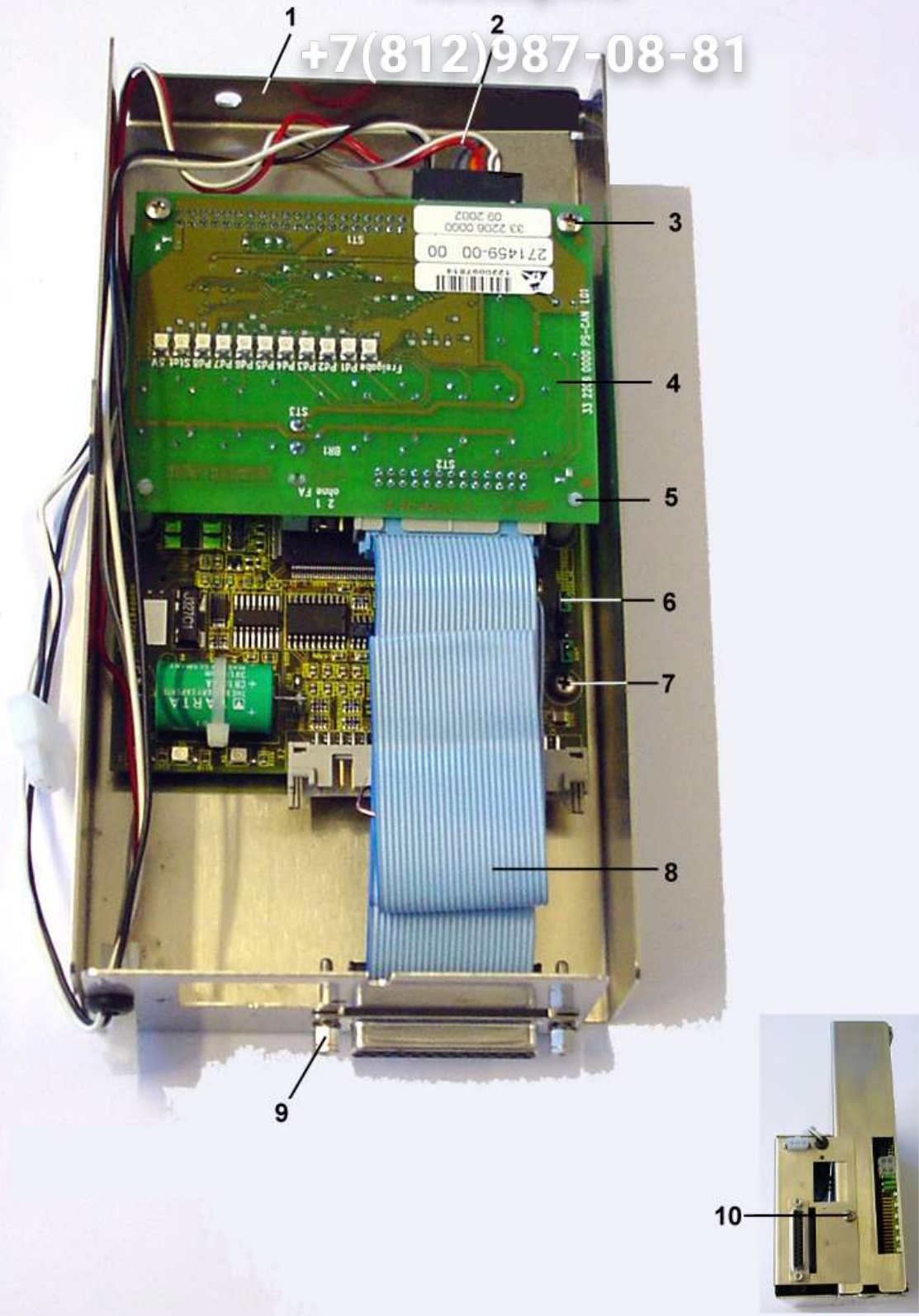
Ausgabe/Vers.: 1

06.09.2002

Зип Ощепит

vsezip.ru

+7(812)987-08-81



combiNation F

Kellnerabrechnung Parallele Schnittstelle

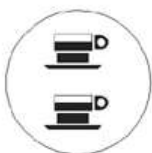
Zeichnung: 25.3 - 1

Ausgabe/Vers.: 1

04.09.2002

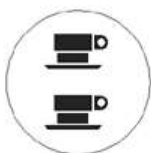
Pos.	Teilenummer Part Number No.de référence	Bezeichnung	Designation	EA	
				1	2
	33.2755.4099	Kellnerabrechnung SE-PS siehe Liste Nachrüstmodule	Waiter account		
1	33.2115.1000	Winkel 25polig	angle		
2	33.2185.2000	Kabel SE-PS	cable SE-PS		
3	00.0047.3329	Flkpf-Schraube ISO 7045-M 3x28-1.4301-H	Pan head screw ISO 7045-M 3x28-1.4301-H		
	33.2091.7000	Distanzhülse	spacer sleeve		
	33.1334.6000	Abstandsstück	distance piece		
	33.2091.3000	Scheibe	washer		
4	33.2206.0000	Flachbaugruppe PS-CAN	Group of low rise buildings of HP CAN		
5	33.2091.8000	Abstandsbolzen	spacing bolt		
6	33.2184.0199	Serielle Erweiterung VG programmiert	Serial extension		
7	00.0047.3319	Flkpf-Schraube ISO 7045-M 3x10-1.4301-H	Pan head screw ISO 7045-M 3x10-1.4301-H		
	33.1334.6000	Abstandsstück	distance piece		
	33.2091.3000	Scheibe	washer		
8	33.1909.3000	Flachkabel 26polige Druckeransteuerung	Flat cable		
9	00.0047.2250	Zahnscheibe DIN 6797-A 3,2-1.4300	tooth lock washer DIN 6797-A 3,2-1.4300		
	33.1690.9000	Schraubensicherung	screw locking		
10	00.0047.3356	Flkpf-Schraube ISO 7045-M 4x 5-1.4301-H	Pan head screw ISO 7045-M 4x 5-1.4301-H		





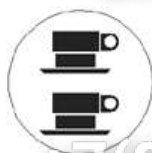
Ristretto

33 2014 2000



Espresso
espresso
espresso

33 1568 5000



Cafe Creme Filter
cafe creme/filter
cafe creme/filter

33 1568 7000



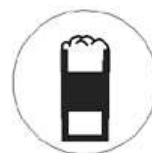
Small
bowl
bol

33 2014 4000



Mug
mug
bol grand

33 2015 1000



Latte Macchiato

33 2137 1000



Ristretto

33 2014 1000



Espresso
espresso
espresso

33 1568 4000



Cafe Creme Filter
cafe creme/filter
cafe creme/filter

33 1568 6000



Schale
bowl
bol

33 2014 3000



Pott
mug
bol grand

33 2015 1000



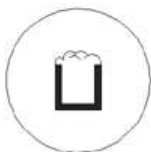
Dampf
steam
vapeur

33 2073 8000



Cappuccino

33 1294 0000



Milchschaum
frothed milk
lait mousse

33 2014 9000



Dampf
steam
vapeur

33 1569 1000



Kännchen
small pot
cafetiere

33 1569 0000



Kanne voll
complete pot
cafetiere pleine

33 1569 6000



Kanne halbvoll
half pot
demi cafetiere

33 1569 7000



Cappuccino

33 1293 9000



Milch
milk
lait

33 1569 3000



Zucker
sugar
sucre

33 1569 2000



Shift

33 2015 0000



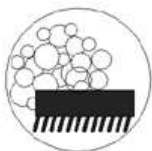
HW groß
hot water large
eau chaude grande

33 1568 9000



HW klein
hot water small
eau chaude petite

33 1568 8000



Reinigung
cleaning
nettoyage

33 1569 5000



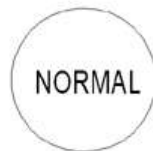
decaf

33 2040 8000



regular

33 2040 9000



normal

33 1573 9000



voll
full
plein

33 1395 1000



halbvoll
half filled
demi plein

33 1395 0000



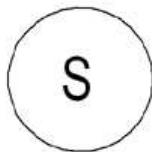
JET

33 1397 6000



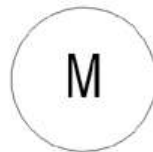
special

33 1569 5000



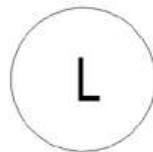
S

33 9567 6000



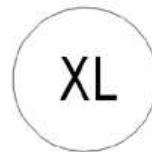
M

33 9567 7000



L

33 9567 8000



XL

33 9568 5000



Blindtaste orange
void orange
vacant orange

33 9422 2000



Blindtaste schwarz
void black
vacant noir

33 9460 5000



Blindtaste weiß
void white
vacant blanc

33 1569 5100



Blindtaste blau
void blue
vacant bleu

33 9366 2000



Milch klein
milk, cup
lait petite

33 2021 8000



Milch groß
milk, mug
lait grande

33 2021 9000

Зип Общедит

vsezip.ru

+7(812)987-08-81

Pos.	Teilenummer Part Number No.de référence	Bezeichnung Designation		EA
1		s. Zeichnung	see drawing	1 2



combiNation F

Tastensymbole 1
Button symbols

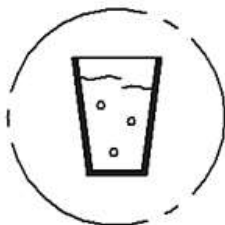
Zeichnung: 26.1 - 2
Ausgabe/Vers.: 4

21.08.2007

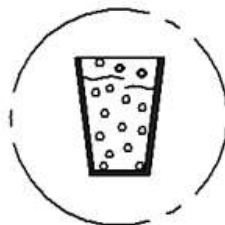
Зип Ощепит

vsezip.ru

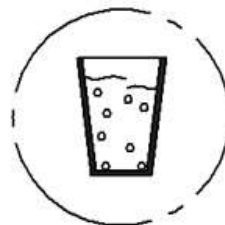
+7(812)987-08-81



Stilles Wasser
still water
eau plate
33 2348 3000



Tafelwasser
sparkling water
eau pétillante
33 2348 4000



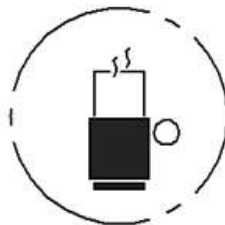
Medium
medium
eau gazeuse
33 2348 5000



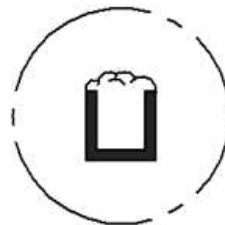
Heisse Milch
hot milk
lait chaud
33 2348 6000



Dampf
steam
vapeur
33 1569 1000



HW Klein
hot water small
eau chaude petite
33 1568 8000



Milchschaum
frothed milk
lait mousse
33 2014 9000



Shift
33 2015 0000



Heisse Milch XL
hot milk XL
lait chaud XL
33 2417 6000



Milchschaum XL
frothed milk XL
lait mousse XL
33 2417 7000



combiNation F

Tastensymbole 2
Button symbols

Zeichnung: 26.2 - 1
Ausgabe/Vers.: 1

21.08.2007

Зип Общедит

vsezip.ru

+7(812)987-08-81

Pos.	Teilenummer Part Number No.de référence	Bezeichnung Designation	EA
		s. Zeichnung see drawing	1 2



combiNation F

Tastensymbole 2
Button symbols

Zeichnung: 26.2 - 2
Ausgabe/Vers.: 1

21.08.2007

Зип Общепит

vsezip.ru

+7(812)987-08-81



2x
33 2375 7000



decaf
33 2307 3000



HOT WATER
33 2369 9000



Verwendung: PRESTO!
BISTRO!
Cafemat!

Verpackt 5 Stück in Tüte

Lager: 1 Tüte wird mit
5 Stück gebucht

Heißwasser
Hot water

Heißwasser
hot water
eau chaude
33 9563 0000



Verpackt 5 Stück in Tüte

Lager: 1 Tüte wird mit
5 Stück gebucht

ZUCKER
SUGER

Zucker
suger
sucre
33 2167 6000

MILCH
MILK

Milch
milk
lait
33 2167 5000



combiNation F

Tastensymbole 3
Button symbols

Zeichnung: 26.3 - 1
Ausgabe/Vers.: 1

21.08.2007

Зип Общедит

vsezip.ru

+7(812)987-08-81

Pos.	Teilenummer Part Number No.de référence	Bezeichnung Designation		EA
		s. Zeichnung	see drawing	1 2



combiNation F

Tastensymbole 3
Button symbols

Zeichnung: 26.3 - 2
Ausgabe/Vers.: 1

21.08.2007

Зип-Общепит

vsezip.ru

+7(812)987-08-81

Keine Illustration

no illustration



combiNation F

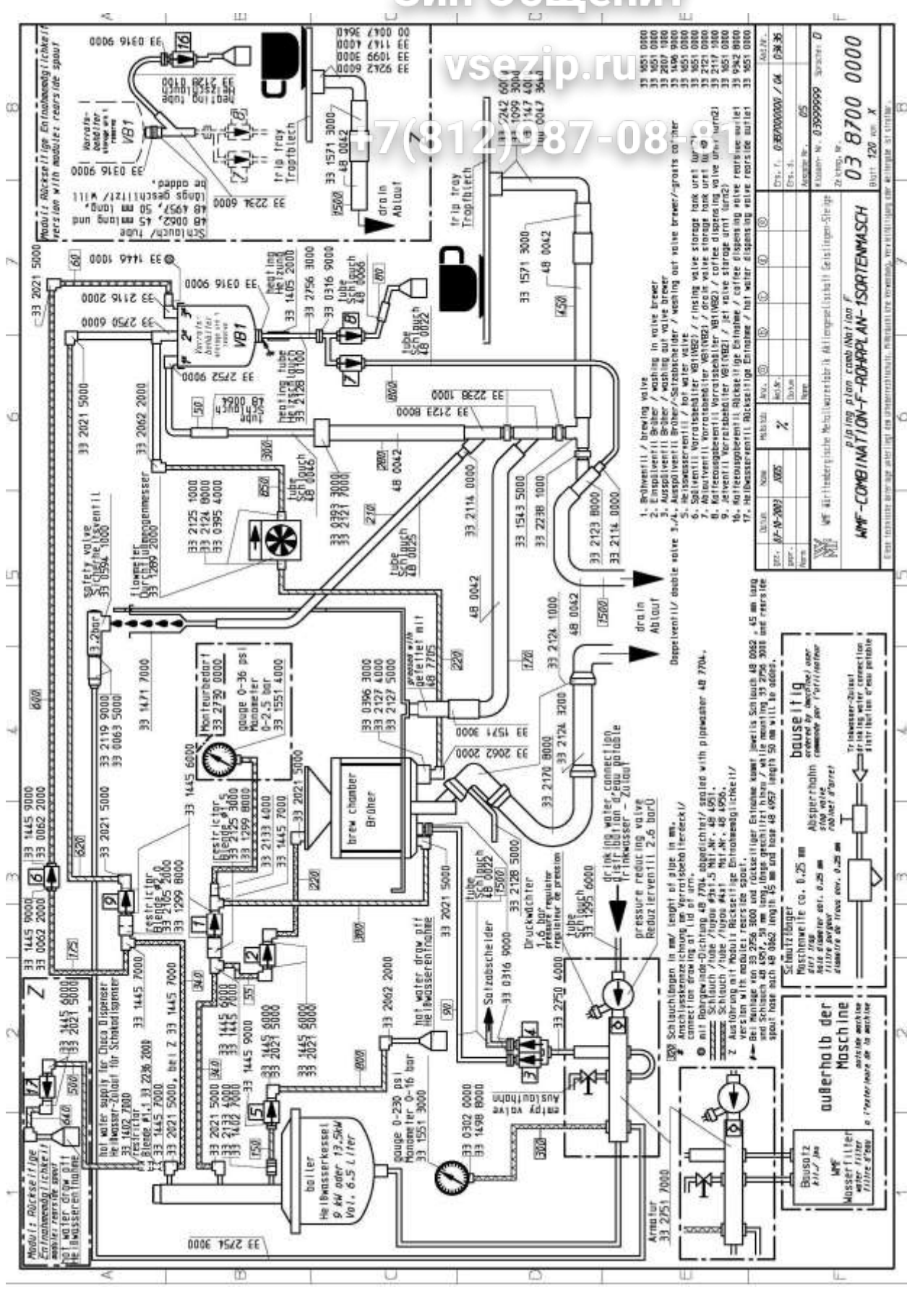
Nachrüstmodule
Re-tooling modules

Zeichnung: 27 - 1
Ausgabe/Vers.: 1

04.09.2002

Pos.	Teilenummer Part Number No.de référence	Bezeichnung	Designation	EA	
				1	2
1	33.3306.6000	Nachrüstung Granulatdosierer Einsortenmaschine	Re-tool		
2	33.3306.7000	Nachrüstung Granulatdosierer Zweisortenmaschine	Re-tool		
3	33.3306.8000	Nachrüstung Satzabscheider	Re-tool		
4	33.3306.9000	Nachrüstung Frontblende höhenverstellbar	Re-tool front panel		
6	33.3307.0000	Nachrüstung Kaffeemehlportionierer Sondergröße	ground coffee hopper		
7	33.3307.2000	Nachrüstung Flanschplatte 6 kW und Einzelteile	Re-tool flange plate		
8	33.3307.3000	Nachrüstung Flanschplatte 13,5 kW und Einzelteile	Re-tool flange plate		
9	33.3301.0000	Heißwasser entfernen	Hot waters remove		
10	33.3307.4000	Heißwasser nachrüsten	Hot waters re-tool		
14	33.3301.3000	Designersatz 1 SW Alu-Optik	Design application 1 side panel aluminum optics		
15	33.3301.4000	Designersatz 1 SW Buche-Optik	Design application 1 side panel beech optics		
16	33.3301.5000	Designersatz 1 SW anthrazit-Optik	Design application 1 side panel anthracite coal optics		
17	33.3301.6000	Designersatz 1 SW Basic	Design application 1 side panel basic		
18	33.3301.7000	Designersatz RW Alu-Optik	Design application rear wall aluminum optics		
19	33.3301.8000	Designersatz RW Buche-Optik	Design application rear wall beech optics		
20	33.3301.9000	Designersatz RW Anthrazit-Optik	Design application rear wall anthracite coal optics		
21	33.3302.1000	Designrückwand mit Einsatz Alu-Optik	Design rear wall with application aluminum optics		
23	33.3302.2000	Designrückwand mit Einsatz Buche-Optik	Design rear wall with application beech optics		
24	33.3302.3000	Designrückwand mit Einsatz Anthrazit-Optik	Design rear wall with application anthracite coal optics		
25	33.3302.4000	Designrückwand mit Einsatz Basic-Optik	Design rear wall with application basic optics		
28	33.3302.7000	Selbstbedienungs-Paket	Self-service package		
30	33.3307.5000	Nachrüstung Anschluss Energieoptimierung	Re-tool link energy optimization		
31	33.3303.0000	Nachrüstung Füße Einsortenmaschine	Re-tool feet		
32	33.3307.1000	Nachrüstung Füße Zweisortenmaschine	Re-tool feet		
33	33.3307.7000	Nachrüstung Schnittstellen-Erweiterung/Serielle Schnittstelle	Re-tool interface extension - serial interface		
34	33.3303.2000	Nachrüstung Kellnerschloss	Re-tool waiter lock		
35	33.3303.3000	Nachrüstung Münzprüfer in Euroland	Re-tool coin checker in countries with currency euro		
36	33.3303.4000	Nachrüstung Münzprüfer außerhalb Euroland	Re-tool coin checker outside countries with currency euro		
37	33.3303.5000	Nachrüstung Münzwechsler in Euroland	Re-tool coin changer in countries with currency euro		
38	33.3303.6000	Nachrüstung Münzwechsler außerhalb Euroland	Re-tool coin changer outside countries with currency euro		
39	33.3303.7000	Nachrüstung Kartenleser MDB	Re-tool card readers MDB		
40	33.3303.8000	Nachrüstung Kartenleser 8-Preis	Re-tool card readers 8-price		
41	33.3304.0000	Nachrüstung Hogatron-Kellnerschloss	Re-tool Hogatron-waiter lock		
42	33.3307.8000	Nachrüstung MC3 MC-SE in Maschine vorhanden	Re-tool MC3 MC-SE in machine available		
43	33.3307.0000	Nachrüstung Sondergröße 5kg KMP links	Re-tool Special size 5kg KMP left		
44	33.3310.4000	Nachrüstung Sondergröße 5kg KMP rechts	Re-tool Special size 5kg KMP right		





Pos.	Teilenummer Part Number No.de référence	Bezeichnung	Designation	EA	
				1	2
	33.2278.6000	Leitung PTFE 8x1x292 kompl.	cable PTFE 8x1x292 compl.		
	33.2021.5000	Steckanschluß	connection		
	33.2412.0000	Blende Durchm. 2	panel diameter 2		
	33.1445.7000	T-Stück	T-piece		
	33.2133.4000	Stift	pin		
	33.2411.5000	Blende 1.5 mm	panel		
	33.2021.5000	Steckanschluß	connection		
	33.0316.9000	Schlauchbinder	hose coupling		
	00.0048.0022	Schlauch 10,0x2,5 Silicon mit Rayonumfl.	Tube 10,0x2,5 Silicon mit Rayonumfl.		
	33.2750.4000	Anschlussrohr kompl.	connection pipes compl.		
	33.2751.7000	Sicherheitsgruppe kompl.	safety group compl.		
	33.2021.5000	Steckanschluß	connection		
	33.0396.3000	O-Ring	O-ring		
	33.2127.4000	Steckanschluss	connection		
	33.2127.5000	Überwurfmutter	union nut		
	33.1289.2000	Durchflußmengenmesser	flowmeter		
	33.2021.5000	Steckanschluß	connection		
	33.2125.1000	Steckanschluss	connection		
	33.1402.7000	Steckanschluß	connection		
	33.0395.4000	O-Ring (Typ 6014)	O-ring (typ 6014)		
	33.2752.9000	Anschlußstück komplett	connection compl.		
	33.2128.0100	Heizkörper Heizschlauch	heating element		
	33.2756.3000	Rohr kompl. mit Heizung 1 Sorten	pipe complete with heating element 1 type		
	33.0316.9000	Schlauchbinder	hose coupling		
	00.0048.0066	Schlauch 10,5x3,0 Fluorsilicon rot	Tube 10,5x3,0 Fluorsilicon rot		
	33.2234.6000	Schlauchverbinder	hose coupling		
	33.2750.6000	Anschlußstück komplett	connection compl.		
	33.2116.2000	Anschlußstück	connection		
	00.0048.4951	Schlauch 3,0x1,5 PFA transparent	Tube 3,0x1,5 PFA transparent		
	00.0048.4956	Schlauch 4,0x1,0 PTFE	Tube 4,0x1,0 PTFE		
	33.2273.6000	Magnetventil NW 2,5 mm, Hub 0,75 mm	solenoid valve NW 2,5 mm, Hub 0,75 mm		
	33.2273.6000	Magnetventil NW 2,5 mm, Hub 0,75 mm	solenoid valve NW 2,5 mm, Hub 0,75 mm		
	33.2121.0000	Magnetventil	solenoid valve		
	33.2117.1000	Magnetventil	solenoid valve		
*****		Rohrplan 1-Sorten-Maschine			



Зип Общедит

vsezip.ru

+7(812)987-08-81

Pos.	Teilenummer Part Number No.de référence	Bezeichnung Designation	EA
****			1 2



combiNation F

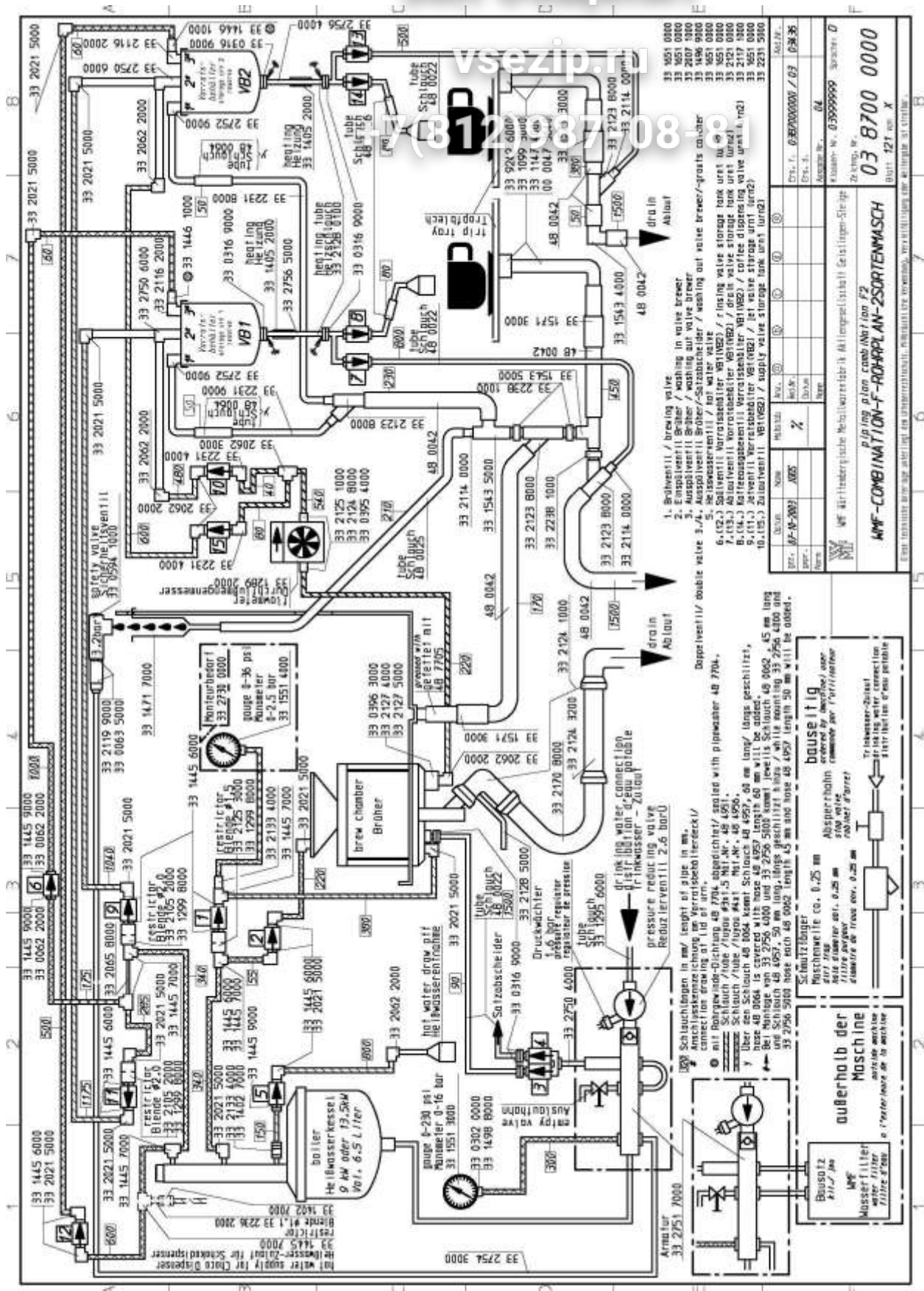
Rohrplan 1-Sorten Mod. 8
tubing plan 1 type Mod. 8

Zeichnung: 8.11 - 2
Ausgabe/Vers.: 2

10.01.2013

vsezip.ru

81200708-8



Pos.	Bezeichnung	Material	Maß	Stückzahl	Einheit	Größe
1	Boiler	33 1445 6000	Ø 250 x 1000	1	Stk	33 1445 6000
2	Boiler	33 2021 5000	Ø 250 x 1000	1	Stk	33 2021 5000
3	Boiler	33 0662 2000	Ø 250 x 1000	1	Stk	33 0662 2000
4	Boiler	33 1445 9000	Ø 250 x 1000	1	Stk	33 1445 9000
5	Boiler	33 2021 5000	Ø 250 x 1000	1	Stk	33 2021 5000
6	Boiler	33 0662 2000	Ø 250 x 1000	1	Stk	33 0662 2000
7	Boiler	33 1445 9000	Ø 250 x 1000	1	Stk	33 1445 9000
8	Boiler	33 2021 5000	Ø 250 x 1000	1	Stk	33 2021 5000
9	Boiler	33 0662 2000	Ø 250 x 1000	1	Stk	33 0662 2000
10	Boiler	33 1445 9000	Ø 250 x 1000	1	Stk	33 1445 9000
11	Boiler	33 2021 5000	Ø 250 x 1000	1	Stk	33 2021 5000
12	Boiler	33 0662 2000	Ø 250 x 1000	1	Stk	33 0662 2000
13	Boiler	33 1445 9000	Ø 250 x 1000	1	Stk	33 1445 9000
14	Boiler	33 2021 5000	Ø 250 x 1000	1	Stk	33 2021 5000
15	Boiler	33 0662 2000	Ø 250 x 1000	1	Stk	33 0662 2000
16	Boiler	33 1445 9000	Ø 250 x 1000	1	Stk	33 1445 9000
17	Boiler	33 2021 5000	Ø 250 x 1000	1	Stk	33 2021 5000
18	Boiler	33 0662 2000	Ø 250 x 1000	1	Stk	33 0662 2000
19	Boiler	33 1445 9000	Ø 250 x 1000	1	Stk	33 1445 9000
20	Boiler	33 2021 5000	Ø 250 x 1000	1	Stk	33 2021 5000
21	Boiler	33 0662 2000	Ø 250 x 1000	1	Stk	33 0662 2000
22	Boiler	33 1445 9000	Ø 250 x 1000	1	Stk	33 1445 9000
23	Boiler	33 2021 5000	Ø 250 x 1000	1	Stk	33 2021 5000
24	Boiler	33 0662 2000	Ø 250 x 1000	1	Stk	33 0662 2000
25	Boiler	33 1445 9000	Ø 250 x 1000	1	Stk	33 1445 9000
26	Boiler	33 2021 5000	Ø 250 x 1000	1	Stk	33 2021 5000
27	Boiler	33 0662 2000	Ø 250 x 1000	1	Stk	33 0662 2000
28	Boiler	33 1445 9000	Ø 250 x 1000	1	Stk	33 1445 9000
29	Boiler	33 2021 5000	Ø 250 x 1000	1	Stk	33 2021 5000
30	Boiler	33 0662 2000	Ø 250 x 1000	1	Stk	33 0662 2000
31	Boiler	33 1445 9000	Ø 250 x 1000	1	Stk	33 1445 9000
32	Boiler	33 2021 5000	Ø 250 x 1000	1	Stk	33 2021 5000
33	Boiler	33 0662 2000	Ø 250 x 1000	1	Stk	33 0662 2000
34	Boiler	33 1445 9000	Ø 250 x 1000	1	Stk	33 1445 9000
35	Boiler	33 2021 5000	Ø 250 x 1000	1	Stk	33 2021 5000
36	Boiler	33 0662 2000	Ø 250 x 1000	1	Stk	33 0662 2000
37	Boiler	33 1445 9000	Ø 250 x 1000	1	Stk	33 1445 9000
38	Boiler	33 2021 5000	Ø 250 x 1000	1	Stk	33 2021 5000
39	Boiler	33 0662 2000	Ø 250 x 1000	1	Stk	33 0662 2000
40	Boiler	33 1445 9000	Ø 250 x 1000	1	Stk	33 1445 9000
41	Boiler	33 2021 5000	Ø 250 x 1000	1	Stk	33 2021 5000
42	Boiler	33 0662 2000	Ø 250 x 1000	1	Stk	33 0662 2000
43	Boiler	33 1445 9000	Ø 250 x 1000	1	Stk	33 1445 9000
44	Boiler	33 2021 5000	Ø 250 x 1000	1	Stk	33 2021 5000
45	Boiler	33 0662 2000	Ø 250 x 1000	1	Stk	33 0662 2000
46	Boiler	33 1445 9000	Ø 250 x 1000	1	Stk	33 1445 9000
47	Boiler	33 2021 5000	Ø 250 x 1000	1	Stk	33 2021 5000
48	Boiler	33 0662 2000	Ø 250 x 1000	1	Stk	33 0662 2000
49	Boiler	33 1445 9000	Ø 250 x 1000	1	Stk	33 1445 9000
50	Boiler	33 2021 5000	Ø 250 x 1000	1	Stk	33 2021 5000

ausserhalb der Maschine
 Bauteil Nr. 1
 Wasserfilter
 water filter
 filtre à eau

boauseitig
 Absperrhahn
 stop valve
 robinet d'arrêt

Schlauchlänge in mm / length of pipe in mm.
 Anschliessung mit Verrohrung / connection with piping
 mit Rohrleitung / with piping
 Schlauchlänge / hose length
 Über den Schlauch ab 0064 kann Schlauch ab 4957, 60 mm lang / along hose ab 0064 is covered with hose ab 4957, 60 mm long / along hose ab 0064 is covered with hose ab 4957, 60 mm long
 Bei Montage von 33 2756 5000 und 33 2756 5000 kann Schlauch ab 4957, 50 mm lang, längs geschliffen / when mounting 33 2756 5000 and 33 2756 5000 hose can be cut lengthwise, 50 mm long, longitudinally cut

Druckwächter
 druckwächter
 pressure reducing valve
 Reduzierventil 2,6 barÜ

Armatur
 33 2751 3000

Boiler
 Heißwasserkessel
 9 MW oder 13,5 MW
 Vol. 6,5 Liter
 33 1445 6000
 33 2021 5000
 33 0662 2000
 33 1445 9000

Blende
 33 2021 5000
 33 1445 6000
 33 2021 5000
 33 0662 2000
 33 1445 9000

Grinder
 33 0396 3000
 33 2127 1000
 33 2127 5000
 33 2125 3000
 33 2125 5000
 33 1299 8000
 33 1299 8000

Brühkammer
 33 2125 1000
 33 2124 8000
 33 0395 4000

Montageort
 33 2119 9000
 33 0063 5000
 33 1471 7000
 33 1445 6000
 33 2021 5000

Druckwächter
 33 2125 1000
 33 2124 8000
 33 0395 4000

Boiler
 Heißwasserkessel
 9 MW oder 13,5 MW
 Vol. 6,5 Liter
 33 1445 6000
 33 2021 5000
 33 0662 2000
 33 1445 9000

Blende
 33 2021 5000
 33 1445 6000
 33 2021 5000
 33 0662 2000
 33 1445 9000

Grinder
 33 0396 3000
 33 2127 1000
 33 2127 5000
 33 2125 3000
 33 2125 5000
 33 1299 8000
 33 1299 8000

Brühkammer
 33 2125 1000
 33 2124 8000
 33 0395 4000

Montageort
 33 2119 9000
 33 0063 5000
 33 1471 7000
 33 1445 6000
 33 2021 5000

Druckwächter
 33 2125 1000
 33 2124 8000
 33 0395 4000

Зип Общедит

vsezip.ru

+7(812)987-08-81

Pos.	Teilenummer Part Number No.de référence	Bezeichnung Designation		EA
*****		Rohrplan 2-Sorten-Maschine		1 2



combiNation F

Rohrplan 2-Sorten
tubing plan 2 types

Zeichnung: **28.2** - 2
Ausgabe/Vers.: 2

09.03.2004

Зип Общедит

vsezip.ru

+7(812)987-08-81

Pos.	Teilenummer Part Number No.de référence	Bezeichnung Designation		EA
*****				1 2

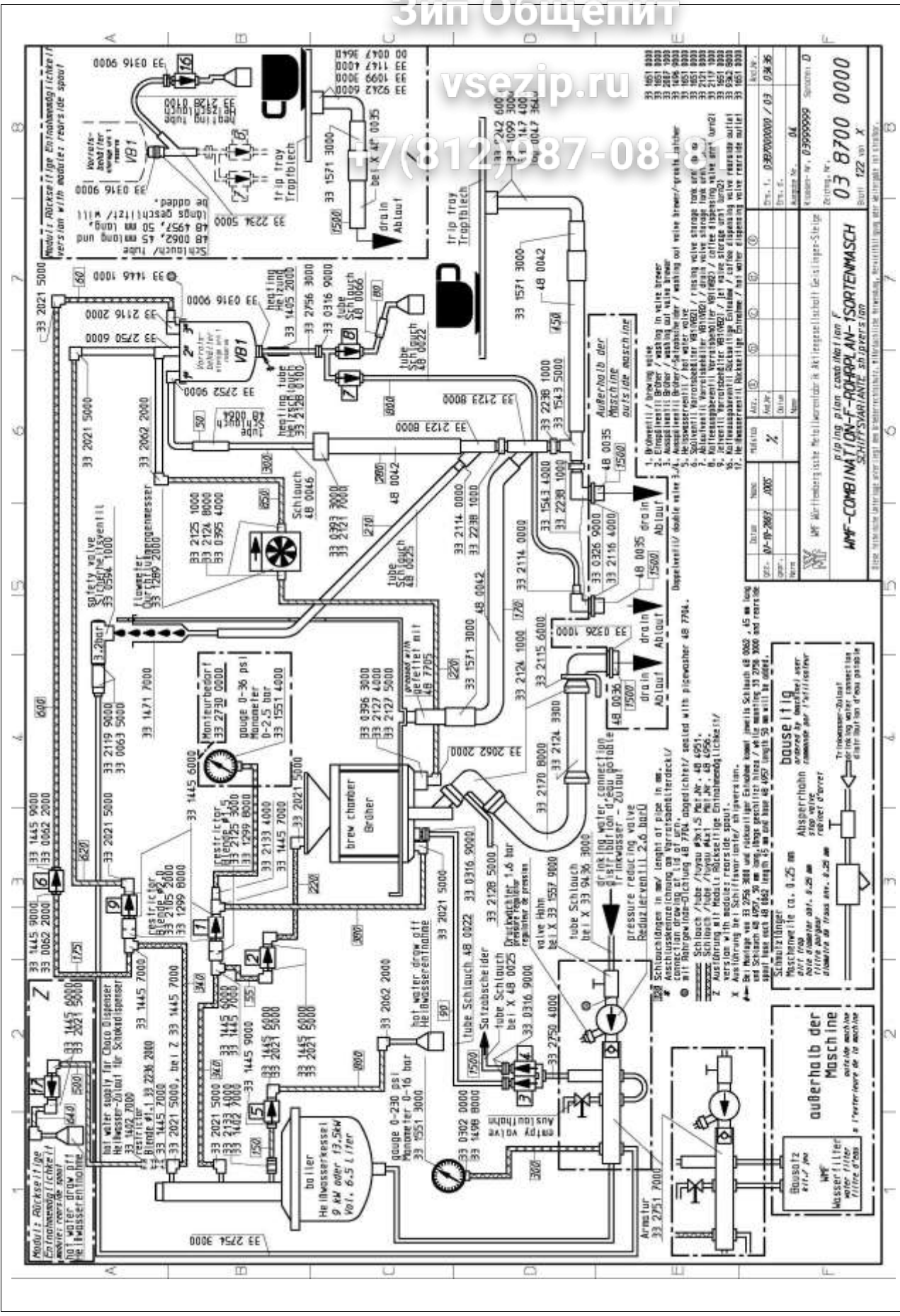


combiNation F

Rohrplan 2-Sorten Mod. 8
tubing plan 2 types Mod. 8

Zeichnung: 8.21 - 2
Ausgabe/Vers.: 2

10.01.2013



Зип Общедит

vsezip.ru

+7(812)987-08-81

Pos.	Teilenummer Part Number No.de référence	Bezeichnung Designation		EA
*****		Rohrplan 1-Sorten-Maschine für Schiff		1 2

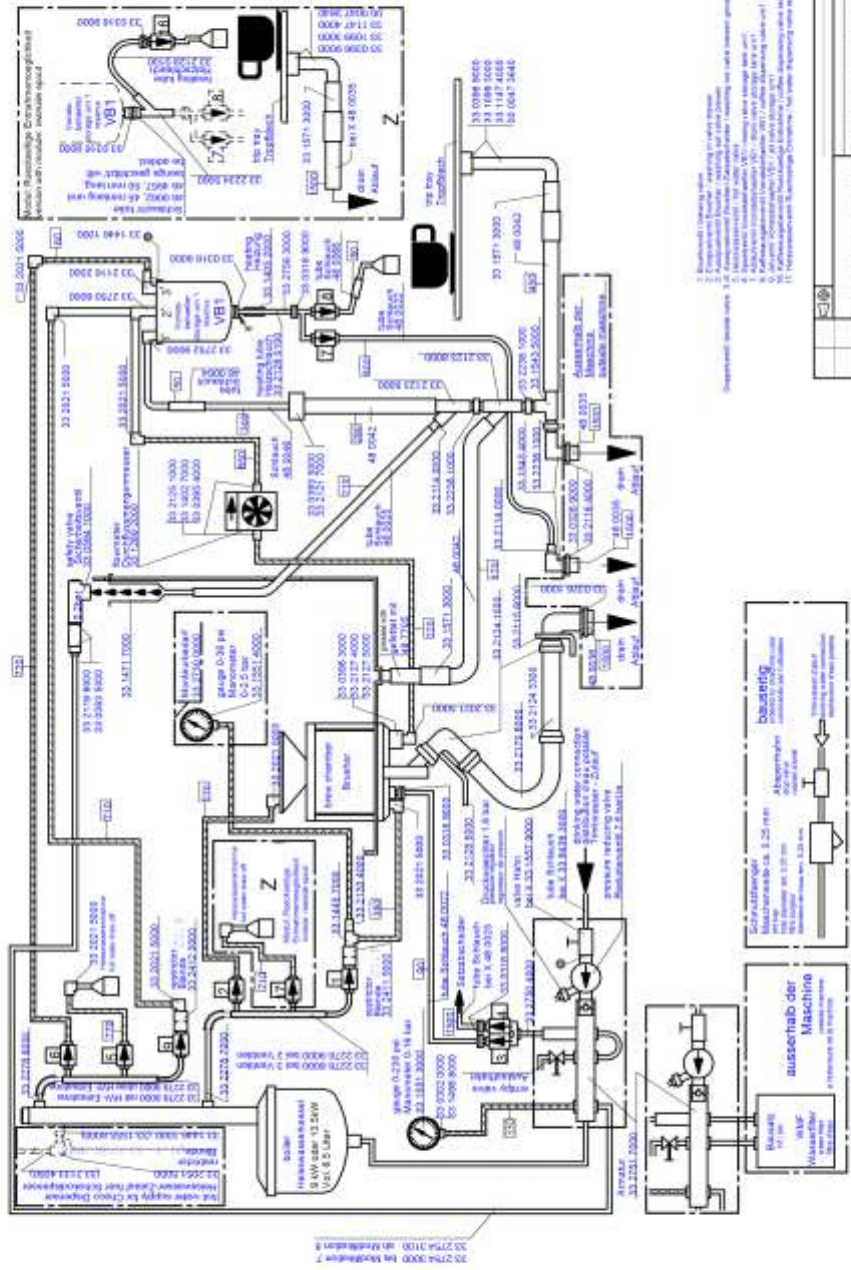


combiNation F

Rohrplan 1-Sorten Schiff
tubing plan 1 type vessel

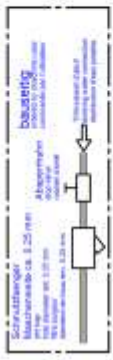
Zeichnung: **28.3** - 2
Ausgabe/Vers.: 2

09.03.2004



Materialien		Menge		Einheit		Preis		Gesamt	
Art	Bezeichnung	Stück	Maß	Stück	Maß	Stück	Maß	Stück	Maß
1
2
3
4
5
6
7
8
9
10
11
12
13
14
15
16
17
18
19
20
21
22
23
24
25
26
27
28
29
30
31
32
33
34
35
36
37
38
39
40
41
42
43
44
45
46
47
48
49
50
51
52
53
54
55
56
57
58
59
60
61
62
63
64
65
66
67
68
69
70
71
72
73
74
75
76
77
78
79
80
81
82
83
84
85
86
87
88
89
90
91
92
93
94
95
96
97
98
99
100

1. Die Zeichnung ist ein Entwurf der Firma W.M.F. und ist als solche zu betrachten. Die Ausführung ist dem Auftraggeber überlassen. Die Firma W.M.F. übernimmt keine Haftung für Schäden, die aus der Ausführung der Zeichnung resultieren. Die Zeichnung ist ein Entwurf der Firma W.M.F. und ist als solche zu betrachten. Die Ausführung ist dem Auftraggeber überlassen. Die Firma W.M.F. übernimmt keine Haftung für Schäden, die aus der Ausführung der Zeichnung resultieren.



3ип Общедит

vsezip.ru

+7(812)987-08-81

Pos.	Teilenummer Part Number No.de référence	Bezeichnung Designation	EA
****			1 2

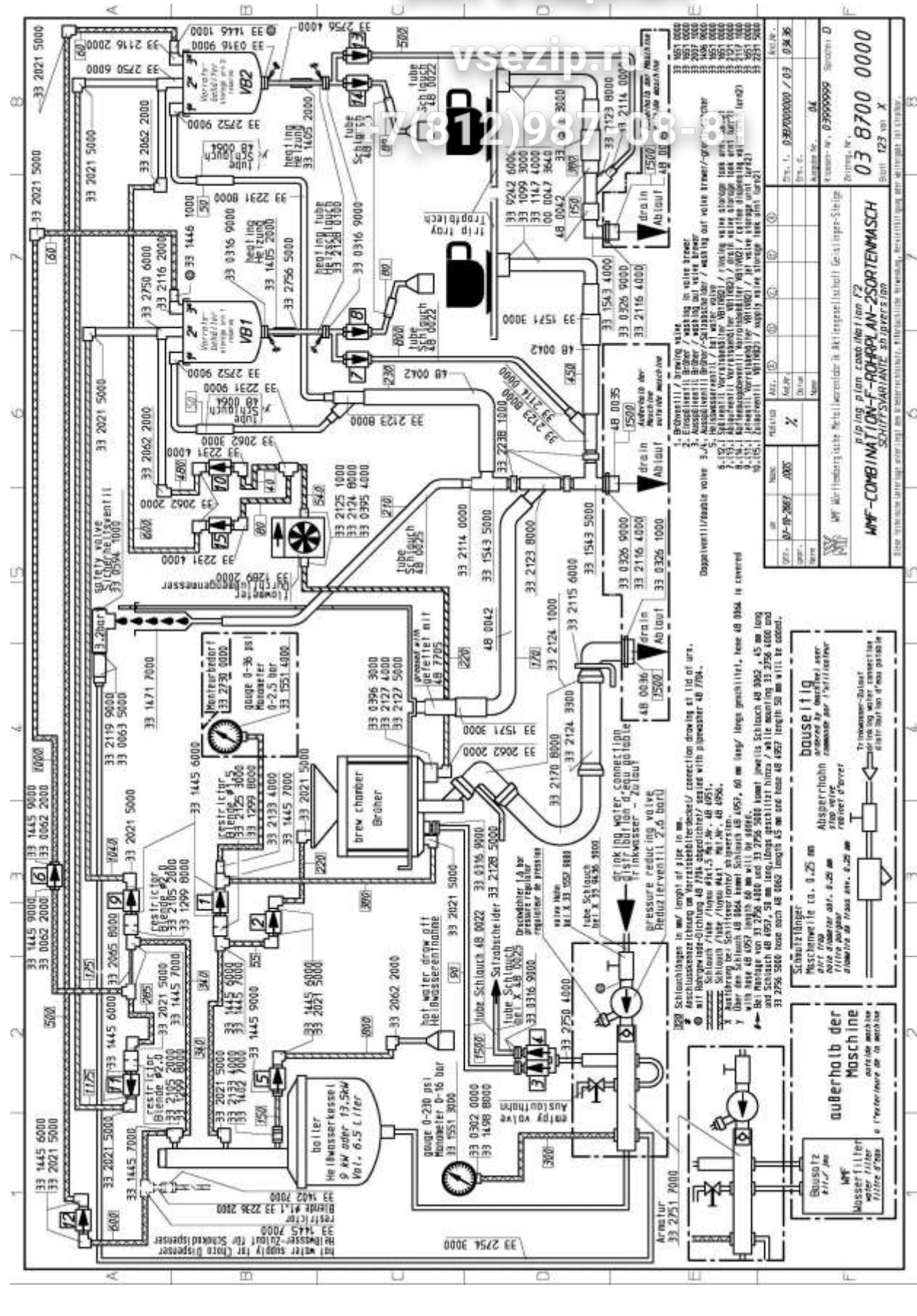


combiNation F

Rohrplan 1-Sorten Schiff Mod. 8
tubing plan 1 type vessel Mod. 8

Zeichnung: 8.31 - 2
Ausgabe/Vers.: 2

10.01.2013



Зип Общедит

vsezip.ru

+7(812)987-08-81

Pos.	Teilenummer Part Number No.de référence	Bezeichnung Designation	EA
*****		Rohrplan 2-Sorten-Maschine für Schiff	1 2



combiNation F

Rohrplan 2-Sorten Schiff
tubing plan 2 types vessel

Zeichnung: **28.4** - 2
Ausgabe/Vers.: 2

10.01.2013

Зип Общедит

vsezip.ru

+7(812)987-08-81

Pos.	Teilenummer Part Number No.de référence	Bezeichnung Designation		EA
*****				1 2

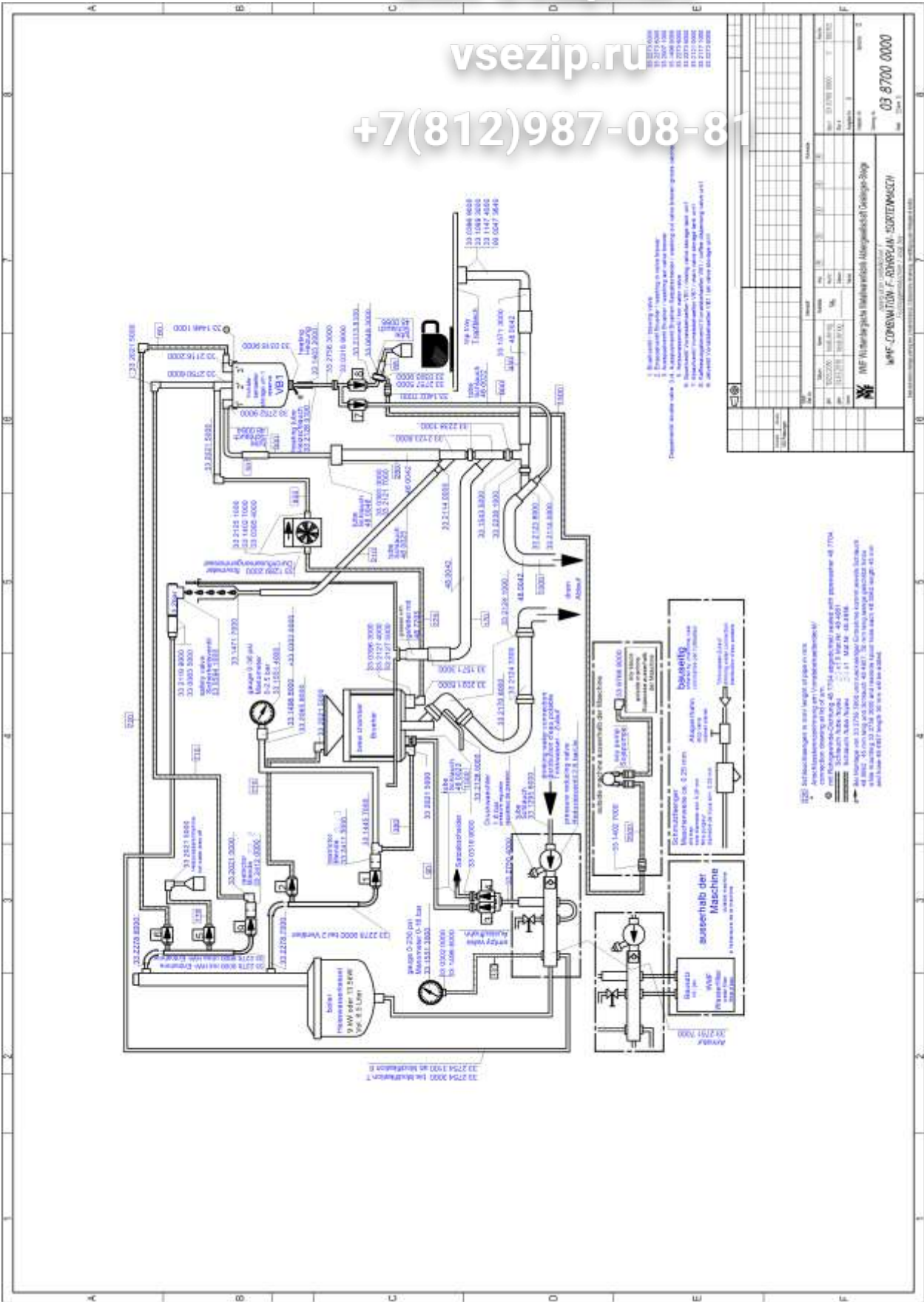


combiNation F

Rohrplan 2-Sorten Schiff Mod. 8
tubing plan 2 types vessel Modl. 8

Zeichnung: 8.41 - 2
Ausgabe/Vers.: 2

10.01.2013



Зип Общедит

vsezip.ru

+7(812)987-08-81

Pos.	Teilenummer Part Number No.de référence	Bezeichnung Designation		EA
*****				1 2



combiNation F

Rohrplan Fischsuppe Mod. 8
tubing plan soup boy Mod. 8

Zeichnung: 8.51 - 2
Ausgabe/Vers.: 2

10.01.2013