

Зип Общепит
WMF Coffee Machines
vsezip.ru
Ersatzteilliste – spare parts list
+7(812)987-08-81



WMF bistro!

| | |
|-------------------|-------------|
| <i>Typenreihe</i> | <i>8400</i> |
| <i>type range</i> | <i>8400</i> |



Зип Общепит
vsezip.ru
+7(812)987-08-81

Printed in Germany

Nachdruck, Vervielfältigung oder Übersetzung, auch auszugsweise, nicht erlaubt

WMF

Württembergische Metallwarenfabrik AG
Postfach 1401
D-73309 Geislingen/Steige
Telefon: 07331/25-1 Telefax: 07331/45387

Printed in Germany

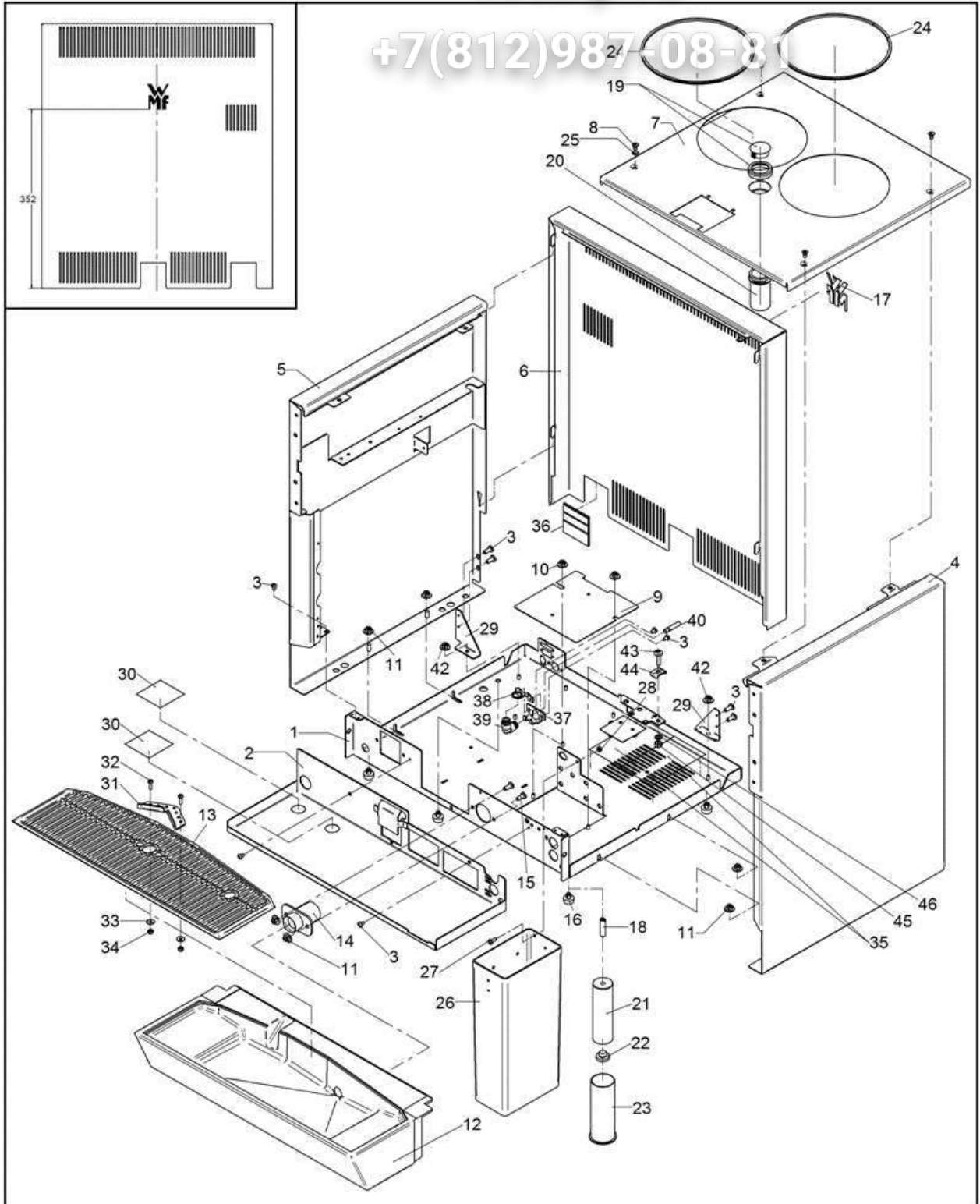
All rights reserved, including reprinting, reproduction or translation, in whole or in part

| Blatt Page | Ausg. Nr./ Dat. Version No./Date | Bezeichnung | Designation |
|---------------|-------------------------------------|--|---|
| 1 | 14 17.12.2012 | Verkleidungsteile 1 | Cabinetry 1 |
| 2 | 16 12.03.2013 | Verkleidungsteile 2 | Cabinetry 2 |
| 3 | 8 17.10.2011 | Einbauteile links | Inner parts left |
| 4 | 6 10.05.2011 | Einbauteile rechts | Inner parts right |
| 5 | 9 09.04.2010 | Frontblende/Öffnungsmechanik | Front panel |
| 6 | 13 18.11.2013 | Auslauf | spout |
| 6.1 | 6 18.11.2013 | Auslauf-Mod5 | spout-Mod5 |
| 7 | 16 12.03.2013 | Dampf-/Heißwasserausgabe/Steam Power | Steam dispensing / Steam Power |
| 8 | 5 29.11.2011 | Handeinwurf | Manual Insert |
| 9 | 7 10.05.2012 | Mühle komplett mit Behälter | Grinder compl. with hopper |
| 10 | 5 05.09.2002 | Kaffeemühle | Coffee Grinder |
| 11 | 8 02.08.2011 | Espressopumpe | Espresso pump |
| 11.1 | 6 02.08.2011 | Espressopumpe bis 07.2011 | espresso pump until 07/2011 |
| 12 | 6 01.12.2009 | Armatur | Armature Cold Water Feed |
| 13 | 12 07.11.2012 | Dampfkessel kompl. | Boiler compl. |
| 14.1 | 8 01.03.2000 | Brüher komplett | Brewing Unit, compl. |
| 14.2 | 4 04.08.2008 | Brüher-Gehäuse | Brewing Unit, housing |
| 14.3 | 6 01.03.2000 | Brüher-Oberteil | Brewing Unit, upper part |
| 15 | 6 12.08.2016 | Leistungsteil | Power Supply |
| 16 | 7 04.04.2011 | Schoko-Dispenser | Choc Dispenser |
| 17 | 10 12.03.2013 | Magnetventile Übersicht | Valves overview |
| 18 | 2 23.06.2009 | Münzwechsler | coin changer |
| 19 | 2 17.01.2008 | Kartenleser | card reader |
| 20 | 2 31.05.2012 | Münzprüfer | coin checker |
| 21 | 4 03.05.2012 | Kellnerabrechnung | Waiter control systems |
| 22 | 1 20.06.2008 | Einbauteile Niederdruck | inner parts low pressure |
| 23.1 | 28 18.02.2015 | Rohrplan-Cappuccino | pipng plan-Cappuccino |
| 23.2 | 25 18.02.2015 | Rohrplan-Milkpower | tpiping plan-Milkpower |
| 23.3 | 16 18.02.2015 | Rohrplan-Steampower | pipng plan-Steampower |
| 23.4 | 14 18.02.2015 | Rohrplan-Niederdruckvariante | pipng plan-low-pressure |
| 23.5 | 13 18.02.2015 | Rohrplan-1plus2-Step | pipng plan-1plus2-Step |
| 23.6 | 14 18.02.2015 | Rohrplan-Active Milk und Active Milk Power | tubing plan-Active Milk and Active Milk Power |
| 24.1 | 5 19.11.2009 | Klebeschilder | sticker |
| 24.2 | 6 27.07.2011 | Tastenstreifen | button labels |
| 25 | 1 27.02.2008 | Nachrüstmodule | retrofitting |
| 27 | 2 31.05.2012 | Fernabfrage | remote inquiry |
| 28 | 1 11.03.2013 | Active Milk-Active Milk Power | Active Milk-Active Milk Power |

Зип Общепит

vsezip.ru

+7(812)987-08-81

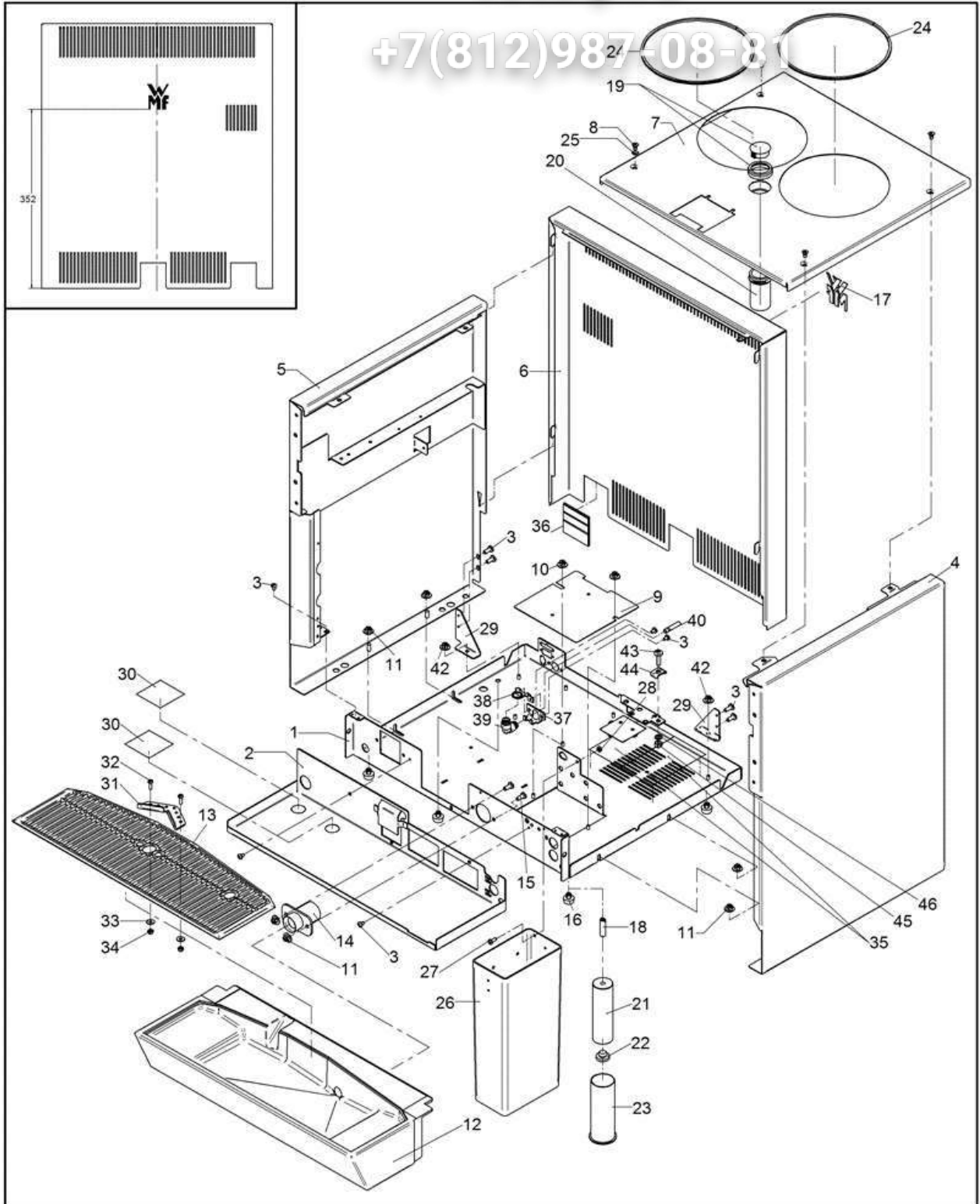


| Pos. | Teilenummer Part Number No.de référence | Bezeichnung | Designation | EA | |
|------|---|---|--|----|---|
| | | | | 1 | 2 |
| 2 | 33.2374.2000 | Winkel | angle | | |
| 3 | 00.0047.3356 | Flkpf-Schraube ISO 7045-M 4x 5-1.4301-H | Pan head screw ISO 7045-M 4x 5-1.4301-H | | |
| 6 | 33.2370.4000 | Rückwand | back panel | | |
| | 33.9473.0000 | Rückwand schwarz | back panel black | | |
| 7 | 33.2370.1000 | Maschinendeckel 2 Mühlen | cover 2 grinders | | |
| | 33.2370.1100 | Maschinendeckel 1 Mühle | cover 1 grinder | | |
| | 33.2370.1200 | Maschinendeckel 2 Mühlen + Schok | cover 2 grinder + choc | | |
| | 33.2370.1300 | Maschinendeckel 1 Mühle + Schok | cover 1 grinder + choc | | |
| | 33.9448.6000 | Maschinendeckel 2 Mühlen + Rutschenreinigung | cover 2 grinders and cleaning coffee powder chute | | |
| | 33.9472.0000 | Maschinendeckel 2 Mühlen schwarz | cover 2 grinders black | | |
| 8 | 00.0047.3128 | Senkschraube ISO 7046-2-M 5x 8-1.4301-H | Counter sunk screw ISO 7046-2-M 5x 8-1.4301-H | | |
| | 33.0184.5000 | Schnappmutter bei beschädigter Einspress-Mutter | snap cut if injection nut is damaged | | |
| | 00.0047.3127 | Senkschr.ISO 7046-2-M 5x 8-1.4301-H-DS-sw | Counter sunk screwISO 7046-2-M 5x 8-1.4301-H-DS-sw | | |
| 9 | 33.1281.9000 | Blech | sheet metal | | |
| | 33.1281.9100 | Blech Plug&Clean | sheet metal Plug&Clean | | |
| 10 | 00.0047.2103 | Comby-SHB-Mutter-M4-Selbstsichernd-A2K | Comby-SHB-nut-M4-Selbstsichernd-A2K | | |
| 11 | 00.0047.2101 | Comby-SHB-Mutter-M5-Selbstsichernd-A2K | Comby-SHB-nut-M5-Selbstsichernd-A2K | | |
| 12 | 33.2372.3400 | Tropfschale | drip tray | 1 | |
| | 33.9473.2000 | Tropfschale schwarz | drip tray black | | |
| 13 | 33.2372.4000 | Tropfblech | drip tray | 1 | |
| 14 | 33.2297.8000 | Kupplungs-Tülle | threaded nozzle | 1 | |
| 15 | 00.0047.3391 | Flkpf-Schraube ISO 7045-M 5x12-1.4301-H | Pan head screw ISO 7045-M 5x12-1.4301-H | | |
| 16 | 33.2298.8000 | Fuss | feet | | |
| 17 | 33.1470.7000 | WMF-Logo | WMF-logo | | |
| 18 | 00.0047.2363 | Gewindestift ISO 4766-M 8x30-1.4301 | Threaded pin ISO 4766-M 8x30-1.4301 | | |
| 19 | 33.1325.0000 | Mutter für Rutschenreinigung | nut for cleaning coffee powder chute | | |
| | 33.1420.3000 | Blindlochdeckel für Rutschenreinigung | threaded nozzle for cleaning coffee powder chute | | |
| 20 | 33.9564.2000 | Hülse Rutsche für Rutschenreinigung | sleeve for cleaning coffee powder chute | | |
| | 33.9516.7000 | Reinigungsbürste für Rutschenreinigung | cleaning brush for cleaning coffee powder chute | | |
| 21 | 33.2369.0000 | Fuss 100 mm | feet 100 mm | | |
| | 33.9473.4000 | Fuss 60mm schwarz | feet 60mm black | | |
| | 33.2535.5000 | Fuss Schiffsausführung movable | feet ship movable | | |
| | 33.9474.4000 | Sockel Winkel 60mm schwarz | base angle 60mm black | | |
| | 33.9474.3000 | Sockel Blende 60mm schwarz | base front 60mm black | | |
| | 33.0677.6000 | Sockel Blindlochdeckel | base lid for blind hole | | |
| | 33.9474.2000 | Magnet selbstklebend 40x25x1 | magnet adhesive 40x25x1 | | |
| 22 | 33.1389.3000 | Fuss | feet | | |
| 23 | 33.2802.7000 | Fuss für Schiffsausführung | feet | | |
| | 33.2368.3100 | Fuss Schiffsausführung movable | feet ship version movable | | |
| 24 | 33.2125.9000 | Kantenschutz 507 mm lang | edge protection 507 mm length | 2 | |
| 25 | 00.0047.2265 | Fächerscheibe DIN 6798-V 5,3-1.4310 | serrated lock washer DIN 6798-V 5,3-1.4310 | | |
| 26 | 33.1283.1100 | Rohr Satz durch Theke | pipe grounds disposal through counter | | |
| 27 | 00.0047.3363 | Flkpf-Schraube ISO 7045-M 4x10-1.4301-H | Pan head screw ISO 7045-M 4x10-1.4301-H | | |
| 28 | 00.0047.2049 | Sechskantmutter ISO 4032-M 4-1.4301 | Hexagonnut ISO 4032-M 4-1.4301 | | |
| 30 | 33.2312.9000 | Klebeband | adhesive tape | | |

Зип Общепит

vsezip.ru

+7(812)987-08-81

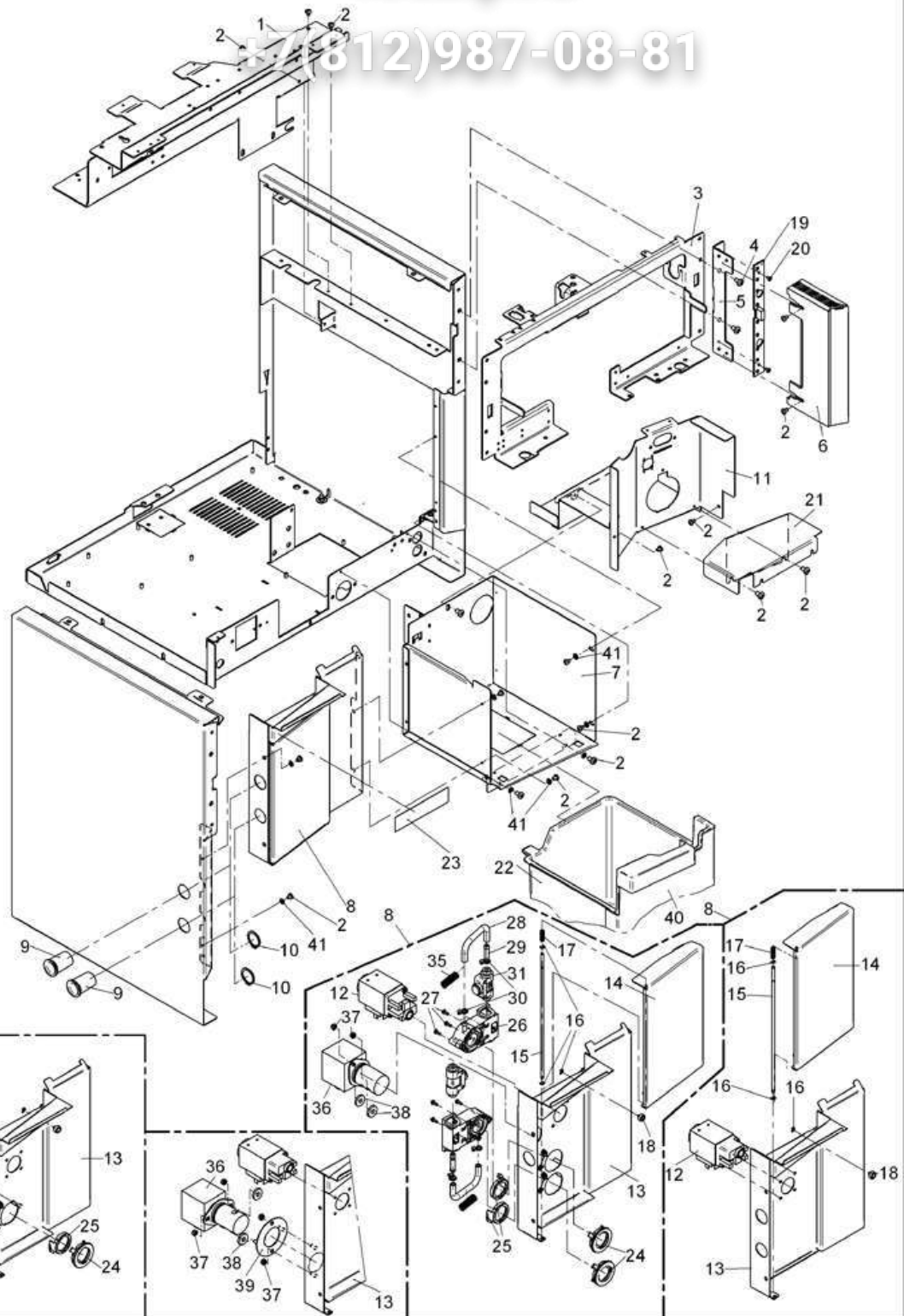


| Pos. | Teilenummer Part Number No.de référence | Bezeichnung | Designation | EA | |
|------|---|---|--|----|---|
| | | | | 1 | 2 |
| 31 | 33.9394.2200 | Winkel Tassenanschlag | angle cup stopper | | |
| 32 | 00.0047.0061 | Zylinderschraube ISO 1207-M 4x12-1.4301 | cheese head screw ISO 1207-M 4x12-1.4301 | | |
| 33 | 00.0047.2197 | Scheibe ISO 7093-1-4-200HV-1.4301 | washer ISO 7093-1-4-200HV-1.4301 | | |
| 34 | 00.0047.2098 | Sechskantmutter ISO 10511-M 4-1.4301 | Hexagonnut ISO 10511-M 4-1.4301 | | |
| 36 | 33.1458.2100 | Abdeckung (im Zubehör) anthrazit | cover (standard accessoires) anthracite coal | | |
| 37 | 33.2528.1000 | Winkel 1, bei externem Plug&Clean | angle plate 1, with extern Plug&Clean | | |
| 38 | 33.2528.2000 | Winkel 2, bei externem Plug&Clean | angle plate 2, with extern Plug&Clean | | |
| 39 | 33.2021.5000 | Steckanschluß Winkel-Steckverbinder-6-6 | angle connection 6-6 | | |
| 40 | 33.2133.4000 | Stift | pin | | |
| 41 | | | | | |
| 42 | 00.0047.2103 | Comby-SHB-Mutter-M4-Selbstsichernd-A2K | Comby-SHB-nut-M4-Selbstsichernd-A2K | | |
| 43 | 00.0047.3414 | Flkpf-Schraube ISO 7045-M 6x20-1.4301-H | Pan head screw ISO 7045-M 6x20-1.4301-H | | |
| 44 | 33.2107.1100 | Winkel Potentialausgleich | angle potential equalization currents | | |
| 45 | 00.0047.2055 | Sechskantmutter ISO 4032-M 6-1.4301 | Hexagonnut ISO 4032-M 6-1.4301 | | |
| 46 | 00.0047.2257 | Zahnscheibe DIN 6797-A 6,4-1.4300 | tooth lock washer DIN 6797-A 6,4-1.4300 | | |

Зип Общепит

vsezip.ru

+7(812)987-08-81



| Pos. | Teilenummer Part Number No.de référence | Bezeichnung | Designation | EA | |
|------|---|---|--|----|---|
| | | | | 1 | 2 |
| 2 | 00.0047.3358 | Flkpf-Schraube ISO 7045-M 4x 6-1.4301-H | Pan head screw ISO 7045-M 4x 6-1.4301-H | | |
| 4 | 00.0047.3387 | Zahn-Flkpf-Schr.ohne DIN M 5x 8-1.4301-H | Zahn-Pan head screw ohne DIN M 5x 8-1.4301-H | | |
| 6 | 33.2370.8000 | Rahmen komplett mit Leiste | Framework | 1 | |
| | 33.9473.1000 | Rahmen komplett mit Leiste schwarz | Framework black | | |
| 7 | 33.2800.2000 | Schacht | coin guidance | | |
| 8 | 33.2802.5000 | Verkleidung links Cappuccino und 2 Milchschaftventil | cover left Cappuccino and 2 milk switch valve | | |
| | 33.2801.6099 | Verkleidung links Steam Power | case left | | |
| | 33.2801.7099 | Verkleidung links Cappuccino | case left | | |
| | 33.2846.7099 | Verkleidung kompl. 2 Milk | case compl. 2 milk | | |
| 9 | 33.2412.7000 | Buchse | bush | | |
| 10 | 00.0047.2234 | Sicherungsring DIN 471-22x1,2-1.4122 | locking ring DIN 471-22x1,2-1.4122 | | |
| 12 | 33.2091.0000 | Magnetventil Schlauchklemmventil | solenoid valve hose clamping valve | 1 | |
| | 33.2091.0200 | Magnetventil Schlauchklemmventil - 2 Milch, nur für USA | solenoid valve hose clamping valve, 2 milk, only option USA | | |
| 13 | 33.2800.7100 | Verkleidung gebürstet kompl. | cover left satin finish compl. | | |
| | 33.2802.6000 | Verkleidung kompl. 2 Milchschaftventil Dunkin Donut | cover left compl.2 milk switching valve Dunkin Donut | | |
| | 33.2844.6000 | Verkleidung kompl. 2-Milch Plug and Clean | cover left compl. 2-milk and Plug&Clean | | |
| | 33.2849.3000 | Verkleidung kompl. 2-Milch | cover left compl. 2-milk | | |
| | 33.2865.8000 | Verkleidung komplett Milchpumpe, nur bei AMP | case only option AMP | | |
| 14 | 33.2800.9000 | Tür komplett | door compl. | | |
| | 33.2800.9100 | Tür gebürstet | door brushed | | |
| 15 | 33.2374.6000 | Bolzen | bolt | | |
| 16 | 00.0047.2242 | Sicherungsscheibe DIN 6799- 3,2-1.4122 | locking washer DIN 6799- 3,2-1.4122 | | |
| 17 | 33.1245.7000 | Druckfeder | pressure spring | | |
| 18 | 33.2824.1000 | Buchse mit Magnet | bush with magnet | | |
| 19 | 33.2362.8000 | Beleuchtung LED-192 mm | illumination LED-192 mm | | |
| 20 | 00.0047.3313 | Flkpf-Schraube ISO 7045-M 3x 5-1.4301-H | Pan head screw ISO 7045-M 3x 5-1.4301-H | | |
| 22 | 33.2800.3000 | Satzbehälter kompl. | waste container compl. | 1 | |
| | 33.2800.3100 | Satzbehälter komplett Satz durch Theke | coffee grounds container compl. grounds disposal through counter | | |
| 23 | 33.2412.8000 | Aufkleber | sticker | | |
| 24 | 33.2308.4000 | Abdeckung | cover | | |
| 25 | 33.2308.5000 | Nocke | cam | | |
| 26 | 33.2308.3000 | Gehäuse | housing | | |
| 27 | 00.0047.3318 | Flkpf-Schraube ISO 7045-M 3x 8-1.4301-H | Pan head screw ISO 7045-M 3x 8-1.4301-H | | |
| 28 | 00.0048.4948 | Schlauch 5,0x1,5 Silikon transparent | Tube 5,0x1,5 Silikon transparent | | |
| 29 | 33.2308.7000 | Schlauchnippel | hose nipple | | |
| 30 | 33.0649.3000 | Kabelbinder | cable clip | | |
| 31 | 33.2308.6000 | 2/2 Wegeventil | 2/2 distributing valve | | |
| 32 | 00.0048.0063 | Schlauch 3,0x2,0 Silikon transparent | Tube 3,0x2,0 Silikon transparent | | |
| 33 | 33.2290.9000 | Schlauchverbinder T-Stück | hose coupling T-piece | | |
| 34 | 33.2410.4000 | Schlauchnippel | hose nipple | | |
| 35 | 33.0190.3000 | Feder | spring | | |
| 36 | 33.7006.1731 | Schlauchklemmventil 2Milch | Hose pinch valve 2Milk | | |
| 37 | 00.0047.2098 | Sechskantmutter ISO 10511-M 4-1.4301 | Hexagonnut ISO 10511-M 4-1.4301 | | |



bistro!

Verkleidungsteile 2
Cabinetry 2

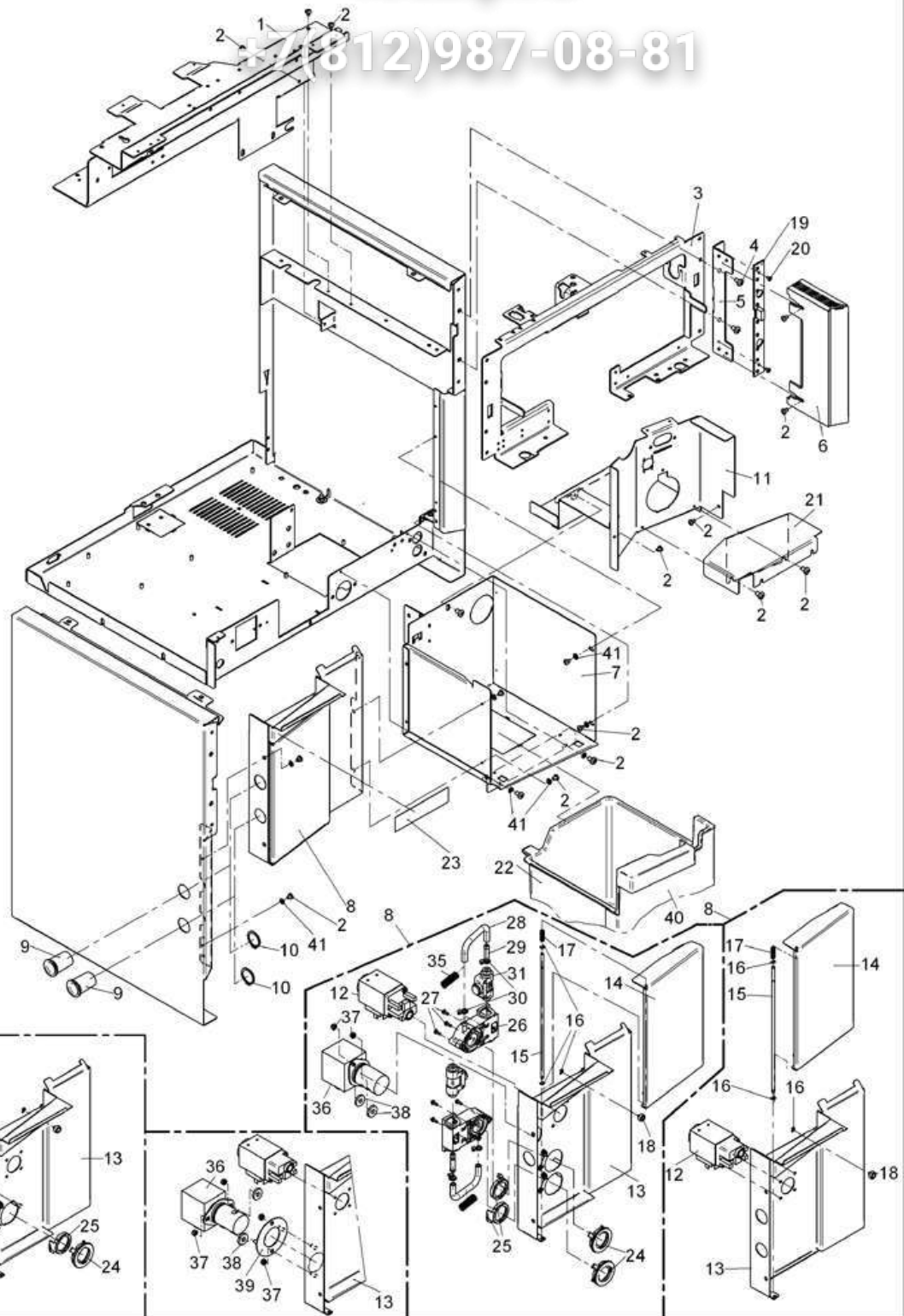
Zeichnung: 2 - 2
Ausgabe/Vers.: 16

12.03.2013

Зип Общепит

vsezip.ru

+7(812)987-08-81



bistro!

Verkleidungsteile 2
Cabinetry 2

Zeichnung: 2 - 3
Ausgabe/Vers.: 16

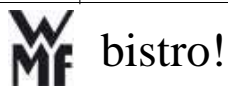
12.03.2013

3ип Общедит

vsezip.ru

+7(812)987-08-81

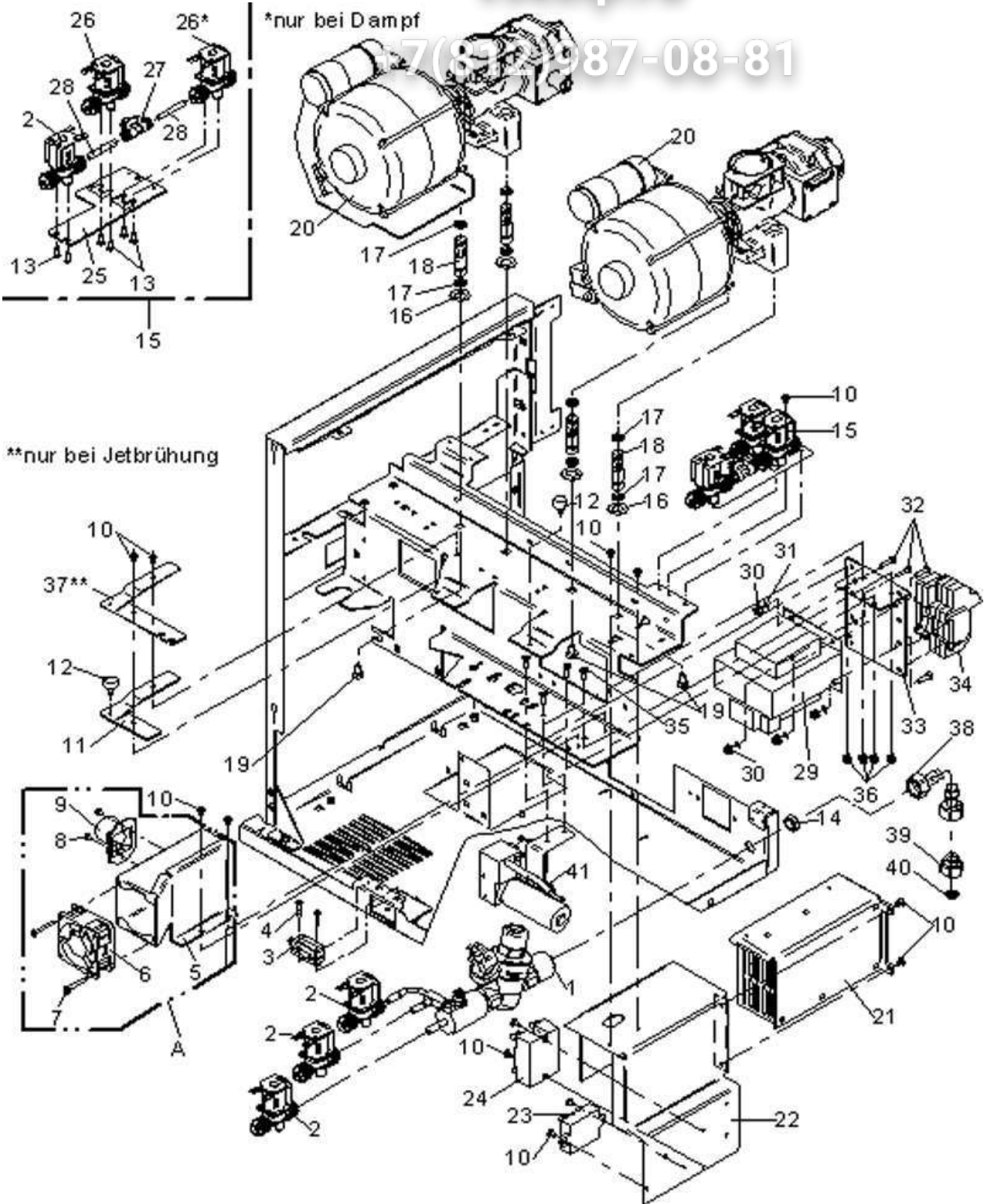
| Pos. | Teilenummer Part Number No.de référence | Bezeichnung | Designation | EA | |
|------|---|---|---|----|---|
| | | | | 1 | 2 |
| 38 | 00.0047.2191 | Scheibe 6,4 DIN 7349-1.4301 | Washer 6,4 DIN 7349-1.4301 | | |
| 39 | 33.2366.0000 | Adapterplatte | adapter plate | | |
| 40 | 33.2372.9100 | Winkel zu Satzbehälter gebürstet | angle grounds container brushed | | |
| 41 | 00.0047.2251 | Zahnscheibe DIN 6797-A 4,3-1.4300 | tooth lock washer DIN 6797-A 4,3-1.4300 | | |
| 42 | 33.2364.5000 | Kabel bistro! Anschluss Klemmventil 2 Milch | cable bistro! connection pinch valve 2 milk | | |
| | 33.9526.0000 | Klebeschild ON-STANDBY siehe Blatt 285 | sticker ON-STANDBY see drawing 285 | | |



Verkleidungsteile 2
Cabinetry 2

Zeichnung: 2 - 4
Ausgabe/Vers.: 16

12.03.2013



bistro!

Einbauteile links
Inner parts left

Zeichnung: 3 - 1
Ausgabe/Vers.: 8

17.10.2011

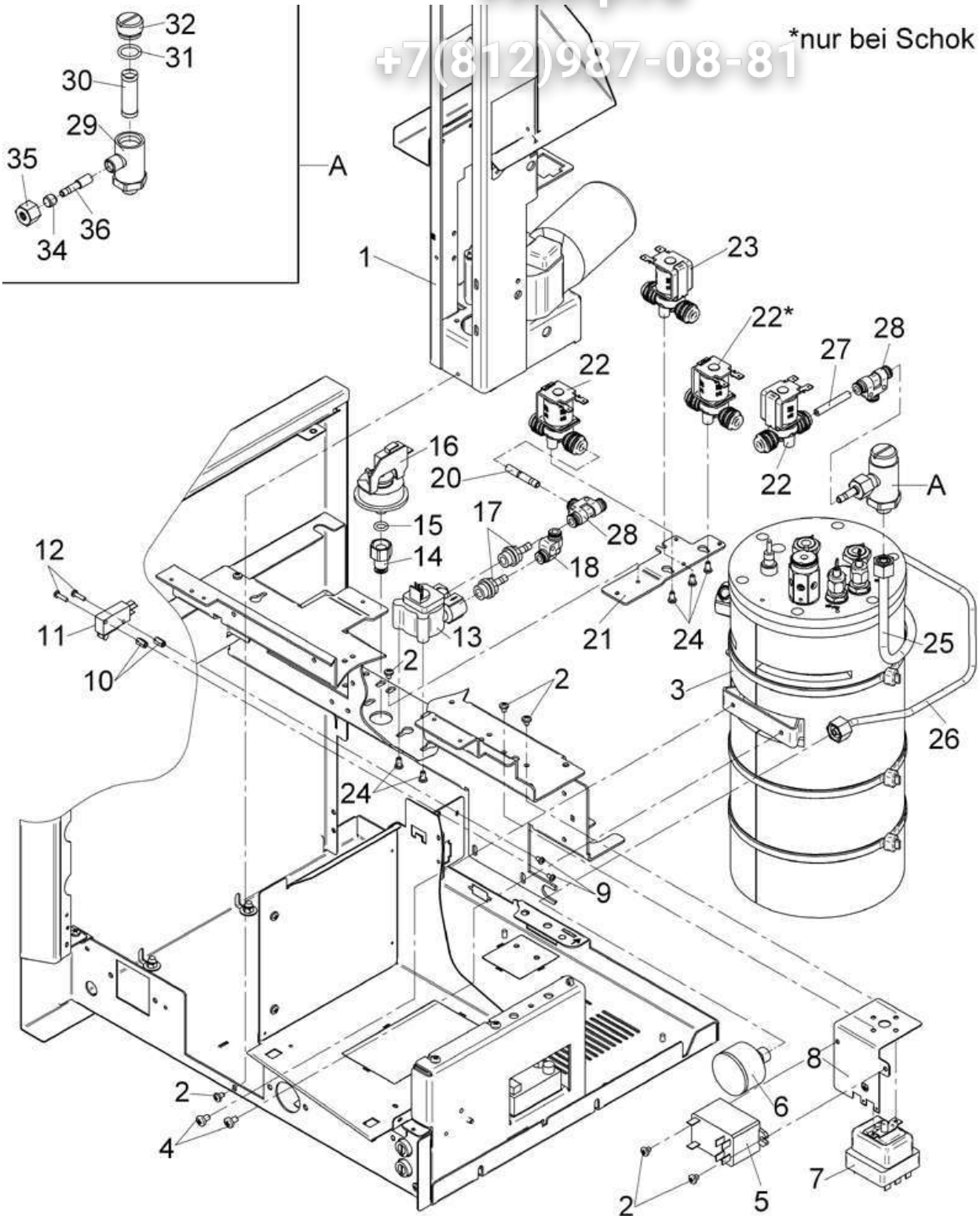
| Pos. | Teilenummer Part Number No.de référence | Bezeichnung | Designation | EA | |
|------|---|--|--|----|----|
| | | | | 1 | 2 |
| A | 33.2808.7099 | Ventilator mit Schacht | ventilator with shaft | | |
| 1 | 33.2800.4099 | Armatur siehe Zeichnung 12 | inlet see drawing 12 | | |
| 2 | | Magnetventil kleine Spule, N.W 2,5mm s. Zeichnung 17 | solenoid valve magnet small, nominal diameter 2,5 mm, see drawing 17 | | |
| 3 | 33.0589.7000 | Schelle | clamp | | |
| 4 | 00.0047.1912 | Blech-Shr ISO 7049-ST3,5x19-C-H-1.4301 | Sh.metal screw ISO 7049-ST3,5x19-C-H-1.4301 | | |
| 6 | 33.1662.1200 | Ventilator komplett Förderrichtung beachten | ventilator compl. pay attention to conveying direction | 1 | |
| 7 | 00.0047.3371 | Flkpf-Schraube ISO 7045-M 4x28-1.4301-H | Pan head screw ISO 7045-M 4x28-1.4301-H | | |
| 8 | 00.0047.3313 | Flkpf-Schraube ISO 7045-M 3x 5-1.4301-H | Pan head screw ISO 7045-M 3x 5-1.4301-H | | |
| 9 | 33.2273.0000 | Haube | cover | | 2 |
| 10 | 00.0047.3356 | Flkpf-Schraube ISO 7045-M 4x 5-1.4301-H | Pan head screw ISO 7045-M 4x 5-1.4301-H | | |
| 11 | 33.2088.6000 | Winkel | angle | | |
| 12 | 33.1539.4000 | Gummipuffer | rubber buffer | | 5 |
| 13 | 00.0047.3653 | EJOT PT-Schraube KA 40x10 WN 1411-A2 | EJOT PT-screw KA 40x10 WN 1411-A2 | | |
| 14 | 33.0227.7000 | Mutter | nut | | |
| 16 | 33.1278.3000 | Dichtungsring | gasket | | 10 |
| 17 | 33.1537.6000 | O-Ring | O-ring | | 10 |
| 18 | 33.1329.1000 | Bolzen Befestigung Mühle | bolt | | |
| 19 | 00.0047.1434 | Zahn-6Kt-Shr. ohne DIN M 6x10-A4-80 | toothed hex screw M 6x10-A4-80 | | |
| 20 | | Mühlen siehe Zeichnung 9 | grinders see drawing 9 | | |
| 21 | 33.2260.1300 | Stromversorgung | power supply | | 1 |
| 23 | 33.2025.8000 | Halbleiterrelais | semiconductor relay 230 V | | 1 |
| 24 | 33.2360.7000 | Halbleiterrelais 2polig | semiconductor relay | | 1 |
| 27 | 33.1445.7000 | T-Steckverbinder 6-6-6 | T-piece 6-6-6 | | 10 |
| 28 | 00.0048.4956 | Schlauch 4,0x1,0 PTFE | Tube 4,0x1,0 PTFE | | |
| 29 | 33.9281.4000 | Spartrafo (400/440V -> 230V) | economy transformer (400/440V -> 230V) | | |
| | 33.9200.3100 | Trafo 240V, 230V, 208V, 200V, 190V | transformer 240V, 230V, 208V, 200V, 190V | | |
| 30 | 00.0047.2103 | Comby-SHB-Mutter-M4-Selbstsichernd-A2K | Comby-SHB-nut-M4-Selbstsichernd-A2K | | |
| 31 | 00.0047.2251 | Zahnscheibe DIN 6797-A 4,3-1.4300 | tooth lock washer DIN 6797-A 4,3-1.4300 | | |
| 32 | 00.0047.3365 | Flkpf-Schraube ISO 7045-M 4x16-1.4301-H | Pan head screw ISO 7045-M 4x16-1.4301-H | | |
| 33 | 33.9572.5000 | Haltewinkel mit Hutschiene | angle support with top-hat rail | | |
| | 33.9572.2000 | Haltewinkel ohne Hutschiene | angle support without top-hat rail | | |
| 34 | 33.2215.0000 | Netztrennklemme 6 qmm grau | disconnect terminal 6 qmm grey | | |
| | 33.2217.1000 | Klemme N6 qmm bei Nullleiteranschluss blau | clamp N6 qmm | | |
| | 33.2215.2000 | Klemme PE 6 qmm | clamp PE 6 qmm | | |
| | 33.2215.1000 | Anschlussplatte grau | Connection plate grey | | |
| | 33.2215.3000 | Endklammer | End clamp | | |
| | 33.2215.4000 | Klemmbezeichnungen | terminal designations | | |
| 35 | 00.0047.3391 | Flkpf-Schraube ISO 7045-M 5x12-1.4301-H | Pan head screw ISO 7045-M 5x12-1.4301-H | | |
| 36 | 00.0047.2101 | Comby-SHB-Mutter-M5-Selbstsichernd-A2K | Comby-SHB-nut-M5-Selbstsichernd-A2K | | |

Зип Общежит

vsezip.ru

+7(812)987-08-81

*nur bei Schok

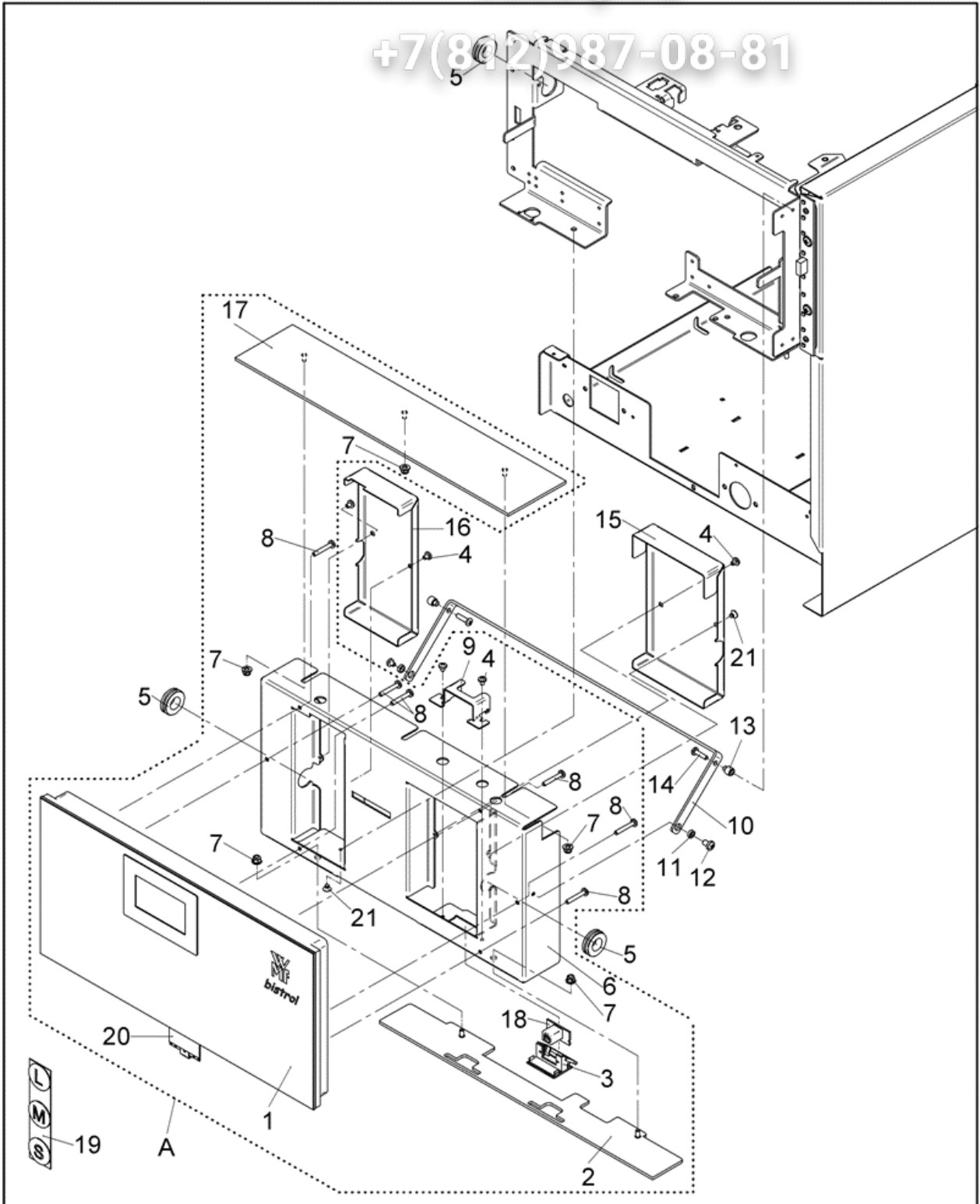


| Pos. | Teilenummer Part Number No.de référence | Bezeichnung | Designation | EA | |
|------|---|--|---|----|---|
| | | | | 1 | 2 |
| A | 33.2802.0199 | Wasserreiniger komplett V2A | water cleaner, complete V2A | 1 | |
| 1 | | Brüher komplett siehe Zeichnung 14 | brewing unit complete see drawing 14 | | |
| 2 | 00.0047.3356 | Flkpf-Schraube ISO 7045-M 4x 5-1.4301-H | Pan head screw ISO 7045-M 4x 5-1.4301-H | | |
| 3 | | Dampfkessel siehe Zeichnung 13 | Steam boiler see drawing 13 | | |
| 4 | 00.0047.3388 | Flkpf-Schraube ISO 7045-M 5x 8-1.4301-H | Pan head screw ISO 7045-M 5x 8-1.4301-H | | |
| 6 | 33.1551.4000 | Manometer mit Drossel | manometer | 2 | |
| 7 | 33.1559.4000 | Sicherheitstemperaturbegrenzer | safety temperature limiter | 1 | |
| | 33.1559.4100 | Sicherheitstemperaturbegrenzer (Restl. Welt hohe Ströme) | safety temperature limiter (high currents) | | |
| | 33.2135.8000 | Sicherheitstemperaturbegrenzer mit 4-2 Bohrungen (USA höhe Ströme) | safety temperature limiter USA high currents | | |
| | 33.1559.4200 | Sicherheitstemperaturbegrenzer Japan | safety temperature limiter Japan | | |
| 9 | 00.0047.3313 | Flkpf-Schraube ISO 7045-M 3x 5-1.4301-H | Pan head screw ISO 7045-M 3x 5-1.4301-H | | |
| 10 | 46.0028.0600 | Stütze M3x10xSW5 | support M3x10xSW5 | | |
| 11 | 33.2217.2000 | Mikroschalter | micro switch | 2 | |
| 12 | 00.0047.3322 | Flkpf-Schraube ISO 7045-M 3x16-1.4301-H | Pan head screw ISO 7045-M 3x16-1.4301-H | | |
| 13 | 33.2263.8100 | Durchflussmengenmesser | flowmeter | | |
| 14 | 33.2138.7000 | Steckanschluss | connection | 10 | |
| 15 | 33.1538.6000 | O-Ring | O-ring | | |
| 16 | 33.1445.3199 | Druckschalter | pressure control device | | |
| 17 | 33.1445.6000 | Steckanschluss | connection | 10 | |
| 18 | 33.2021.5000 | Steckanschluss | connection | 10 | |
| 20 | 33.2411.5000 | Blende 1.5 mm | restrictor 1,5 mm | 2 | |
| 22 | | Magnetventil groß Spule, NW 2.5mm s. Zeichnung 17 | solenoid valve magnet large, nominal diameter 2.5mm, see drawing 17 | | |
| 23 | | Magnetventil groß Spule, NW 3.5mm s. Zeichnung 17 | solenoid valve magnet large, nominal diameter 3.5mm, see drawing 17 | | |
| 24 | 00.0047.3653 | EJOT PT-Schraube KA 40x10 WN 1411-A2 | EJOT PT-screw KA 40x10 WN 1411-A2 | | |
| 25 | 33.2414.2000 | Rohr Kessel-Wasserreiniger | pipe boiler - water cleaner | | |
| 26 | 33.2375.8000 | Rohr Kessel-Manometer | pipe boiler - manometer | | |
| 27 | 00.0048.4951 | Schlauch 3,0x1,5 PFA transparent | Tube 3,0x1,5 PFA transparent | | |
| 28 | 33.1445.7000 | T-Stück | T-piece | | |
| 30 | 33.1509.2000 | Siebeinsatz, grob | mesh bottom, rough | 2 | |
| | 33.0668.8000 | Siebeinsatz, fein | mesh bottom, fine | | |
| 31 | 33.0393.5000 | O-Ring | O-ring | 10 | |
| 32 | 33.0135.5100 | Verschlußschraube | screw plug | | |
| 34 | 33.0311.4000 | Alba-Dichtung | Alba-gasket | | |
| 35 | 33.0221.4000 | Überwurfmutter | union nut | | |
| 36 | 33.2128.7100 | Steckanschluß | connection | | |

Зип Общепит

vsezip.ru

+7(812)987-08-81



| Pos. | Teilenummer Part Number No.de référence | Bezeichnung | Designation | EA | |
|------|---|--|---|----|---|
| | | | | 1 | 2 |
| 1 | 33.2360.0199 | Frontblende mit Steuerung bistro!-programmiert | Front panel with cpu bistro!-programmed | 1 | |
| | 33.2360.1199 | Frontblende OEM mit Steuerung bistro!-programmiert | Front panel OEM with cpu bistro!-programmed | | |
| | 33.2432.3000 | Display Presto bistro! Cafemat 3 | display Presto bistro! Cafemat 3 | | |
| | 33.2360.2000 | Frontblende ohne Steuerung | Front panel without cpu | | |
| | 33.9472.7199 | Frontblende mit Steuerung bistro! Programmiert schwarz | Front panel with cpu bistro! programmed black | | |
| 2 | 33.9472.5000 | Platte schwarz | plate black | | |
| 3 | 33.2246.8000 | Gehäuse Service-Anschluss | chamber KD connection | 1 | |
| 4 | 00.0047.3356 | Flkpf-Schraube ISO 7045-M 4x 5-1.4301-H | Pan head screw ISO 7045-M 4x 5-1.4301-H | | |
| 5 | 33.2375.3000 | Durchführungsstülle | cable bushing | | |
| 7 | 00.0047.2103 | Comby-SHB-Mutter-M4-Selbstsichernd-A2K | Comby-SHB-nut-M4-Selbstsichernd-A2K | | |
| 8 | 00.0047.3369 | Flkpf-Schraube ISO 7045-M 4x25-1.4301-H | Pan head screw ISO 7045-M 4x25-1.4301-H | | |
| 9 | 33.2290.3000 | Winkel KD-Anschluss | angle KD connection | | |
| 10 | 33.2372.1000 | Bügel | handle | | |
| 11 | 33.0173.8000 | Abstandsstück | distance piece | | |
| 12 | 00.0047.3387 | Zahn-Flkpf-Schr.ohne DIN M 5x 8-1.4301-H | Zahn-Pan head screwohne DIN M 5x 8-1.4301-H | | |
| 13 | 33.2374.7000 | Distanzhülse | spacer sleeve | | |
| 14 | 00.0047.3365 | Flkpf-Schraube ISO 7045-M 4x16-1.4301-H | Pan head screw ISO 7045-M 4x16-1.4301-H | | |
| 17 | 33.9472.6000 | Platte schwarz | plate black | | |
| 18 | 33.2364.1000 | USB-Anschluss | USB-connection | | |
| | 33.2364.1100 | USB-Master-Slave-Anschluss | USB-Master-Slave-connection | | |
| 19 | | siehe Zeichnung 23 | see drawing 23 | | |
| 20 | 33.2323.4000 | Einschubstreifen | Module strip | | |
| 21 | 00.0047.3110 | Senkschraube ISO 7046-2-M 4x 5-1.4301-H | Counter sunk screw ISO 7046-2-M 4x 5-1.4301-H | | |

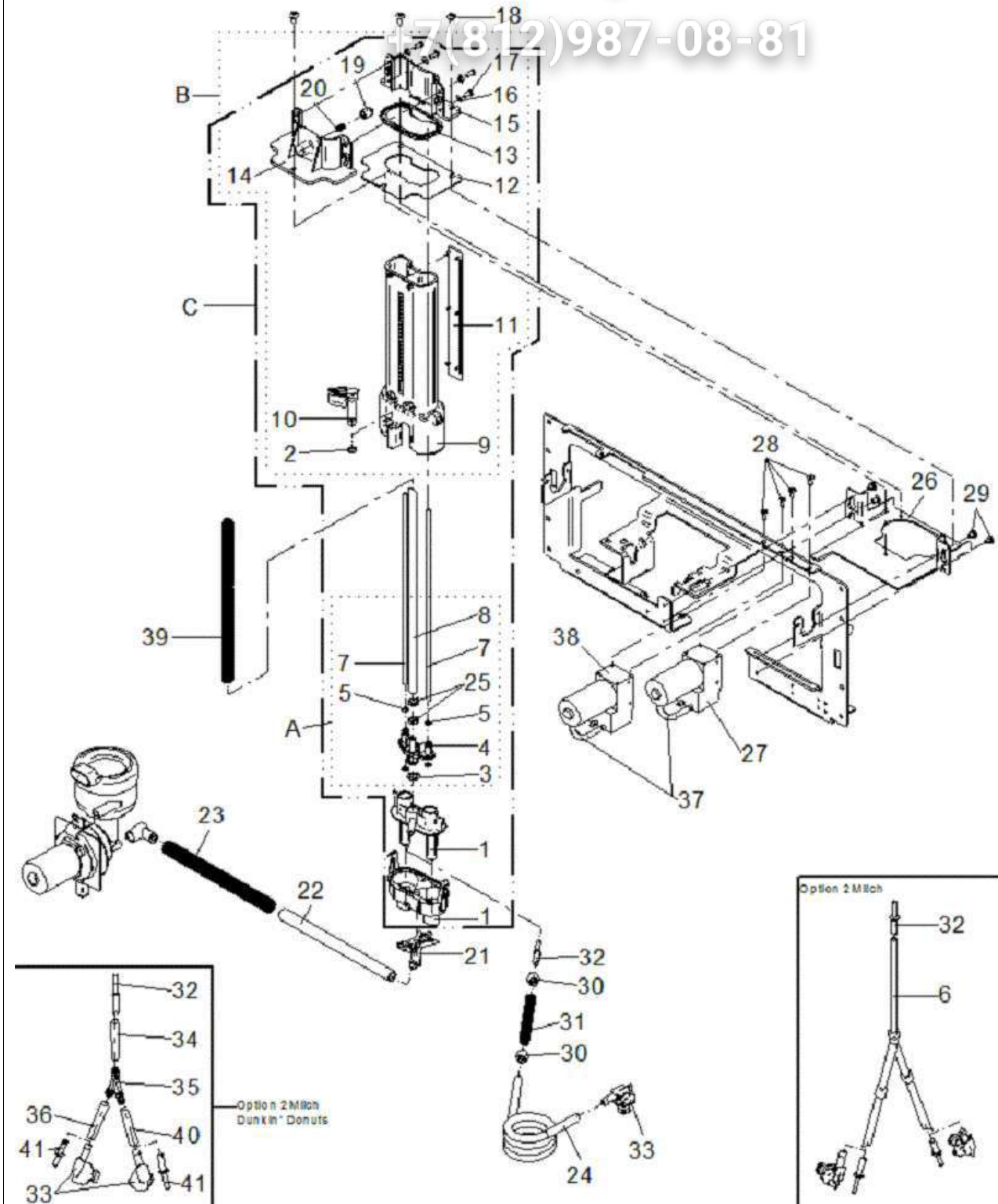


bistro!

Frontblende/Öffnungsmechan.
Front panel

Zeichnung: 5 - 2
Ausgabe/Vers.: 9

09.04.2010



| Pos. | Teilenummer Part Number No.de référence | Bezeichnung | Designation | EA | |
|------|---|--|---|----|---|
| | | | | 1 | 2 |
| A: | 33.2824.6000 | Dampfdüse kompl. 2 kW | steam nozzle compl. 2 kW | | |
| B: | 33.2824.7000 | Führung kompl. | guidance compl. | | |
| C: | 33.2822.4000 | Auslauf kompl. 2kW | spout compl. 2kW | 1 | |
| A: | 33.2824.6100 | Dampfdüse kompl. Milk Power 4,5 kW | steam nozzle compl. Milk Power 4,5 kW | 1 | |
| C: | 33.2822.4100 | Auslauf kompl. Milk Power 4,5 kW | spout compl. Milk Power 4,5 kW | 1 | |
| A | 33.2824.6900 | Dampfdüse kompl. Milk Power, 3,5 kW | steam nozzle compl. Milk Power, 3,5 kW | | |
| C | 33.2822.4900 | Auslauf kompl. 3,5 kW | spout compl., 3,5 kW | | |
| 1 | 33.2259.8000 | Milchschaumer 2 kW | milk foamer 2 kW | 2 | |
| | 33.2259.8100 | Milchschaumer Milk Power 4,5 kW | milk foamer Milk Power 4,5 kW | 2 | |
| | 33.2259.8900 | Milchschaumer 3,5 kW | milk foamer 3,5 kW | | |
| 2 | 33.0397.0000 | O-Ring | O-ring | | |
| 3 | 33.1580.3000 | A O-Ring gefettet mit Molykote 111 Material 00 0048 7705 | O-ring lubricate with Molykote 111 00 0048 7705 | 10 | |
| 10 | 33.2553.5000 | B Hebel-Auswerfer | lever | | |
| 16 | 00.0047.2119 | B Scheibe ISO 7089- 3,5-200HV-B2K | Washer ISO 7089- 3,5-200HV-B2K | | |
| 17 | 00.0047.3651 | B EJOT PT-Schraube KA 35x 8-WN 1412-4303 | EJOT PT-screw KA 35x 8-WN 1412-4303 | | |
| 18 | 00.0047.3361 | B Flkpf-Schraube ISO 7045-M 4x 8-1.4301-H | Pan head screw ISO 7045-M 4x 8-1.4301-H | | |
| 21 | 33.2296.2000 | Auslauf Choc | mixer spout | 3 | |
| 22 | 00.0048.0064 | Schlauch 8,0x2,0 Silicon | Tube 8,0x2,0 Silicon | | |
| 23 | 33.2292.6100 | Feder | spring | | |
| 24 | 00.0048.4948 | Schlauch 5,0x1,5 Silikon transparent | Tube 5,0x1,5 Silikon transparent | | |
| 25 | 33.2541.8000 | Kabelbinder | cable clip | | |
| 27 | 33.2323.0300 | Luftpumpe mit Blende 0,3 mm | pump with screen 0,3 mm | | |
| 28 | 00.0047.3318 | Flkpf-Schraube ISO 7045-M 3x 8-1.4301-H | Pan head screw ISO 7045-M 3x 8-1.4301-H | | |
| 29 | 00.0047.3356 | Flkpf-Schraube ISO 7045-M 4x 5-1.4301-H | Pan head screw ISO 7045-M 4x 5-1.4301-H | | |
| 30 | 33.2180.5000 | Hülse | sleeve | | |
| 31 | 33.0190.3000 | Feder | spring | | |
| 32 | 33.2031.5100 | Düse, 1,5 mm braun | nozzle, 1,5 mm brown | | |
| | 33.1384.3100 | Düse, 2,0 mm blau bei Milk Power | nozzle, 2,0 mm blue Milk Power | | |
| | 33.9521.3000 | Düse 1,6 mm caramel | nozzle 1,6 mm caramel | | |
| | 33.9521.4000 | Düse 1,65 mm honiggelb | nozzle 1,65 mm honey yellow | | |
| | 33.2031.4100 | Düse, 1,7 mm natur | nozzle, 1,7 mm transparent | | |
| | 33.9521.5000 | Düse, 1,8 mm lichtgrün | nozzle, 1,8 mm light green | | |
| | 33.2317.8000 | Düse 1,3 grün | nozzle 1,3 green | | |
| | 33.7007.1714 | Düse 1,20 taubenblau | nozzle 1,20 grey blue | | |
| 33 | 33.2427.5000 | Schlauchadapter Plug and Clean | adapter Plug and Clean | | |
| 34 | 00.0048.4947 | Schlauch 3,0x1,5 Silikon transparent | Tube 3,0x1,5 Silikon transparent | | |
| 35 | 33.7006.1722 | Y-Stück POM, nur bei Dunkin Donuts | Y-piece POM, only option Dunkin Donuts | | |
| 36 | 00.0048.4946 | Schlauch 5,0x1,5 Silikon blau | Tube 5,0x1,5 Silikon blue | | |
| 37 | 33.2483.1000 | Schlauch komplett mit Luftblende 0,3mm | hose completely with restrictor 0,3 mm | | |
| | 33.2859.9000 | 0,4 mm Blende mit Schlauch | 0,4 mm restrictor with tubing | | |
| | 33.2860.0000 | 0,6 mm Blende mit Schlauch | 0,6 mm restrictor with tubing | | |
| 38 | 33.2323.0600 | Luftpumpe mit Blende 0,6 mm | airpump with restrictor 0,6 mm | | |
| 39 | 33.2412.9000 | Feder | spring | | |
| 40 | 00.0048.4948 | Schlauch 5,0x1,5 Silikon transparent | Tube 5,0x1,5 Silikon transparent | | |
| 41 | 33.2317.8000 | Düse 1,3 grün, nur bei Dunkin Donuts | nozzle 1,3 green, only for Dunkin donuts | | |



bistro!

Auslauf
spout

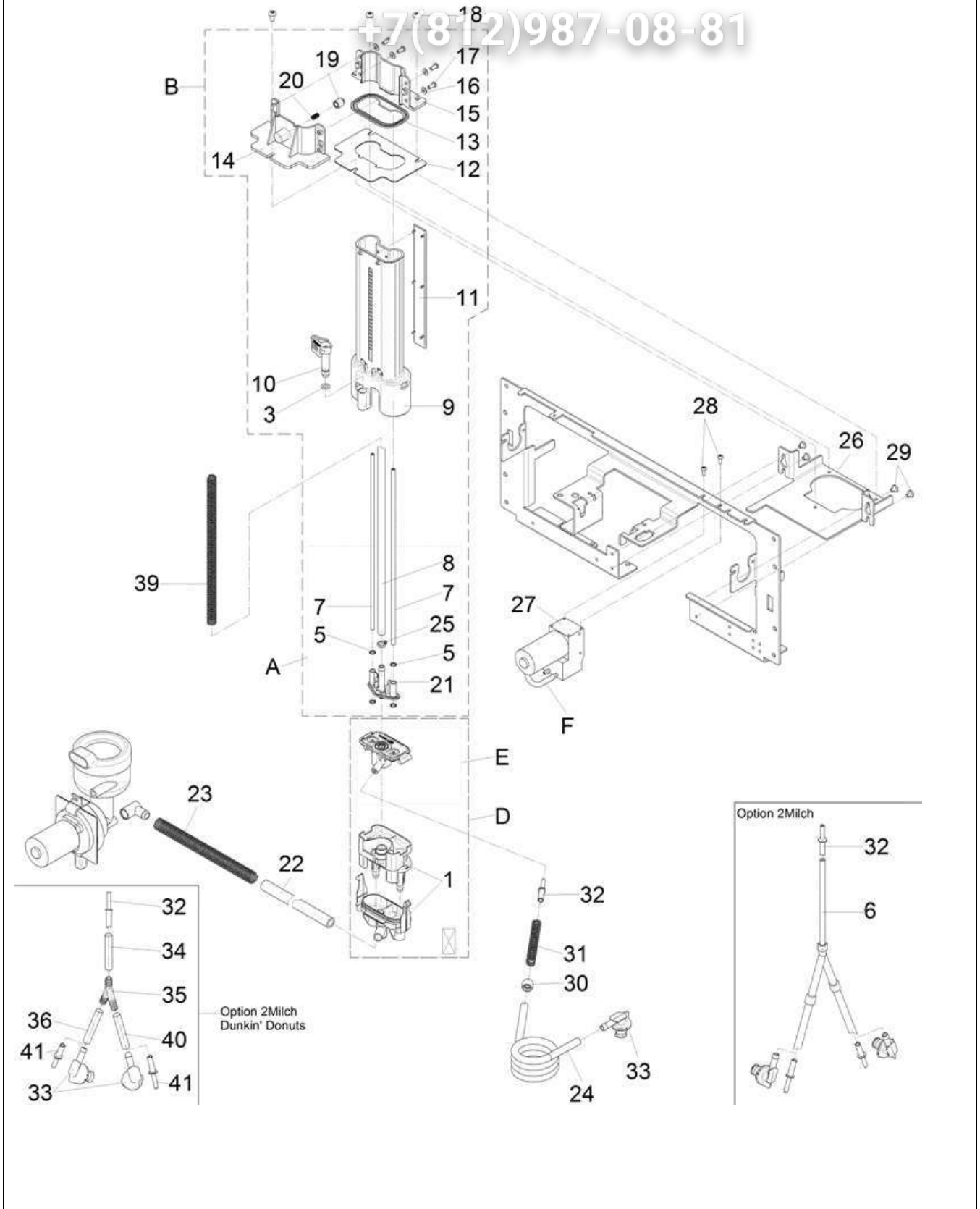
Zeichnung: 6 - 2
Ausgabe/Vers.: 13

18.11.2013

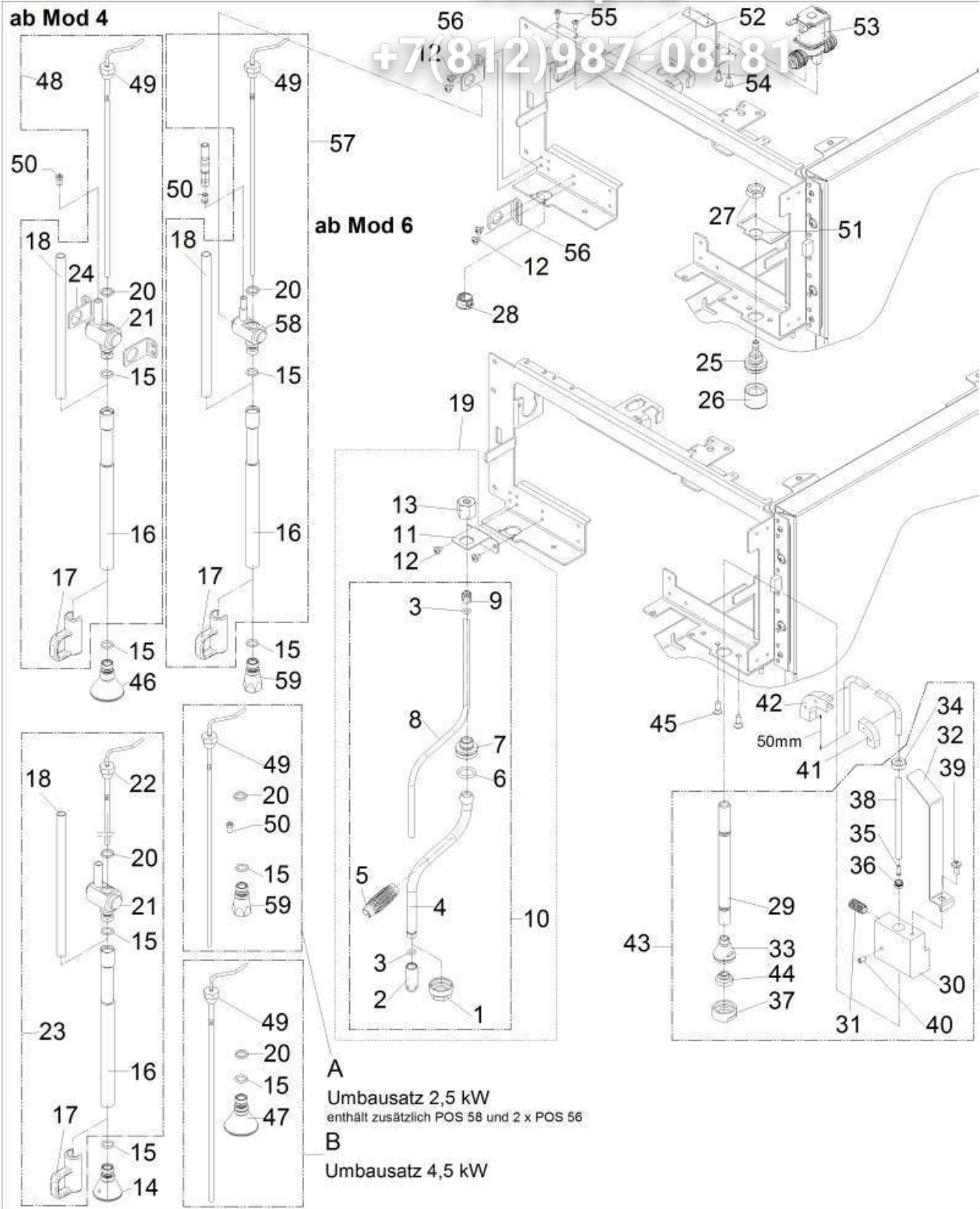
Зип Общепит

vsezip.ru

+7(812)987-08-81



| Pos. | Teilenummer Part Number No.de référence | Bezeichnung | Designation | EA | |
|------|---|--|---|----|---|
| | | | | 1 | 2 |
| D | 33.2867.5000 | Milchschaumer doppel mit Dampfdüse 1,9 | milk foamer twin with steam nozzle 1,9 | | |
| | 33.2867.5100 | Milchschaumer doppel mit Dampfdüse 3,0 | milk foamer twin with steam nozzle 3,0 | | |
| E | 33.2864.3000 | Dampfdüse kompl. mit Dichtung 1,9 | steam nozzle compl. with gasket 1,9 | | |
| | 33.2864.3100 | Dampfdüse kpmplett mit Dichtung 3,0 | steam nozzle compl. with gasket 3,0 | | |
| F | 33.2859.9000 | 0,4 mm Blende mit Schlauch | 0,4 mm restrictor with hose | | |
| | 33.2483.1000 | Schlauch kompl. mit Luftblende 0,3mm | tubing compl. with restrictor 0,3 mm | | |
| A | 33.2862.6000 | Anschluss-Dampf-Kaffee kompl. | connection-steam-coffee compl. | | |
| B | 33.2869.1200 | Führung kompl. ohne Schäumer kpl. mit Düse, siehe Pos. D | guidance complet without foamer, see pos. D | | |
| 1 | 33.2553.1000 | Milchschaumer kompl. | milk foamer compl. | | |
| | 33.2553.1100 | Milchschaumer Milk Power | milk foamer milk power | | |
| 3 | 33.0397.0000 | O-Ring gefettet mit Molykote 111 Material 00 0048 7705 | o-ring greased with Molykote 111, material 00 0048 7705 | | |
| 8 | 00.0048.4948 | Schlauch 5,0x1,5 Silikon transparent | Tube 5,0x1,5 Silikon transparent | | |
| 10 | 33.2553.5000 | Hebel-Auswerfer | lever | | |
| 16 | 00.0047.2119 | Scheibe ISO 7089- 3,5-200HV-B2K | Washer ISO 7089- 3,5-200HV-B2K | | |
| 17 | 00.0047.3651 | EJOT PT-Schraube KA 35x 8-WN 1412-4303 | EJOT PT-screw KA 35x 8-WN 1412-4303 | | |
| 18 | 00.0047.3361 | Flkpf-Schraube ISO 7045-M 4x 8-1.4301-H | Pan head screw ISO 7045-M 4x 8-1.4301-H | | |
| 19 | 33.2321.0000 | Schieber | slider | | |
| 20 | 33.0197.9000 | Druckfeder | pressure spring | | |
| 22 | 00.0048.0064 | Schlauch 8,0x2,0 Silicon | Tube 8,0x2,0 Silicon | | |
| 23 | 33.2292.6100 | Feder | spring | | |
| 24 | 00.0048.4948 | Schlauch 5,0x1,5 Silikon transparent | Tube 5,0x1,5 Silikon transparent | | |
| 30 | 33.2180.5000 | Hülse-Milchschlauch | sleeve milk hose | | |
| 31 | 33.0190.3000 | Feder | spring | | |
| 32 | 33.7007.1714 | Düse 1,20 taubenblau | nozzle 1,20 grey blue | | |
| | 33.2317.8000 | Düse 1,3 grün | nozzle 1,3 green | | |
| | 33.2031.5100 | Düse Ø1,50 mm braun bei Cappuccino | nozzle Ø1,50 mm brown, cappuccino | | |
| | 33.9521.3000 | Düse 1,6 caramel | nozzle 1,6 caramel | | |
| | 33.2031.4100 | Düse, 1,7 natur | nozzle 1,7 transparent | | |
| | 33.1384.3100 | Düse 2,0 blau, bei Milk Power | nozzle 2,0 blue, milk power | | |
| 33 | 33.2427.5000 | Schlauchadapter Plug and Clean | adapter Plug and Clean | | |



| Pos. | Teilenummer Part Number No.de référence | Bezeichnung | Designation | EA | |
|------|---|---|--|----|---|
| | | | | 1 | 2 |
| A | 33.2868.3000 | Umbausatz 2,5 kW | nozzle 2,5 kW | | |
| B | 33.2868.4000 | Umbausatz 4,5 kW | nozzle 4,5 kW | | |
| 1 | 33.2295.7000 | Mutter | nut | | |
| 2 | 33.2295.9000 | Milchschaumdüse | nozzle to foam milk | | |
| 3 | 33.0398.4000 | O-Ring | O-ring | 10 | |
| 5 | 33.2413.7000 | Hülse Dampfentnahme | sleeve steam tapping | | |
| 6 | 33.1504.9000 | O-Ring gefettet mit Molykote 111 Mat.Nr. 00 0048 7705 | O-ring lubricate with grease 00 0048 7705 | | |
| 11 | 33.2374.4000 | Winkel Befestigung Dampf | angle | | |
| 12 | 00.0047.3356 | Flkupf-Schraube ISO 7045-M 4x 5-1.4301-H | Pan head screw ISO 7045-M 4x 5-1.4301-H | | |
| 13 | 33.2375.5000 | Überwurfmutter G1/4 | union nut G1/4 | | |
| 14 | 33.2330.2000 | Düse 2,5 kW | nozzle 2,5 kW | | |
| | 33.2330.2100 | Düse USA 4,5 kW | nozzle USA 4,5 kW | | |
| 15 | 33.0395.3000 | O-Ring | O-ring | 10 | |
| 16 | 33.2413.9000 | Rohr Dampfentnahme | pipe steam wand pipe | | |
| | 33.2413.9500 | Rohr Dampfentnahme PEEK | pipe steam wand pipe PEEK | | |
| 17 | 33.2071.9000 | Griff Dampfentnahme | grip steam wand pipe | 1 | |
| 18 | 00.0048.0050 | Schlauch 7,6x1,0 PTFE | Tube 7,6x1,0 PTFE | | |
| 19 | 33.2801.9099 | Dampfentnahme komplett | steam dispensing compl. | 1 | |
| 20 | 33.1555.8000 | Dichtring | gasket | 10 | |
| 22 | 33.2336.0200 | Temperaturfühler | temperature sensor | | |
| 23 | 33.2802.1000 | Dampfentnahme komplett Steam Power bis 04/2011 | steam dispensing compl. Steam Power 04/2011 | 1 | |
| 24 | 33.2377.4000 | Winkel | angle | | |
| 25 | 33.2191.8000 | Anschlußstück | connection | | |
| 26 | 33.0336.7000 | Auslaufdüse | hot water spout | 5 | |
| 27 | 33.0227.7000 | Mutter G1/4 | nut G1/4 | | |
| 28 | 33.1549.6000 | Abdeckkappe nur bei Modul "ohne Dampfentnahme" | cap only for module "without steam dispensing" | | |
| 29 | 33.2526.1000 | Rohr Heisswasser | pipe hot water | | |
| 30 | 33.2526.2000 | Führung | guidance | | |
| 31 | 33.2526.3000 | Druckstück | thrust piece | | |
| 32 | 33.2526.4000 | Winkel | angle | | |
| 33 | 33.2185.1000 | Anschlußstück Heisswasser | connection hot water | | |
| 34 | 33.2127.5000 | Überwurfmutter | union nut | | |
| 35 | 33.1553.2000 | Hülse (3 kW) | sleeve (3 kW) | | |
| 36 | 33.1513.0000 | Klemmring | locking ring | | |
| 37 | 33.1330.4000 | Mutter | nut | | |
| 38 | 00.0048.4956 | Schlauch 4,0x1,0 PTFE | Tube 4,0x1,0 PTFE | | |
| 39 | 00.0047.3130 | Senkschraube ISO 7046-2-M 5x12-A2-H | Counter sunk screw ISO 7046-2-M 5x12-A2-H | | |
| 40 | 00.0047.2344 | Gewindestift ISO 4766-M 5x 8-1.4301 | Threaded pin ISO 4766-M 5x 8-1.4301 | | |
| 41 | 33.2229.4000 | Schlauchstütze 6er | Tube support elbow of six | | |
| 42 | 33.2229.5000 | Schlauchstütze 8er | hose support elbow of eight | | |
| 43 | 33.2852.1000 | Heisswasserausgabe höhenverstellbar | hot water dispensing: height adjustable | | |
| 44 | 33.2434.0000 | Druckstück | thrust piece | | |
| 45 | 00.0047.3130 | Senkschraube ISO 7046-2-M 5x12-A2-H | Counter sunk screw ISO 7046-2-M 5x12-A2-H | | |

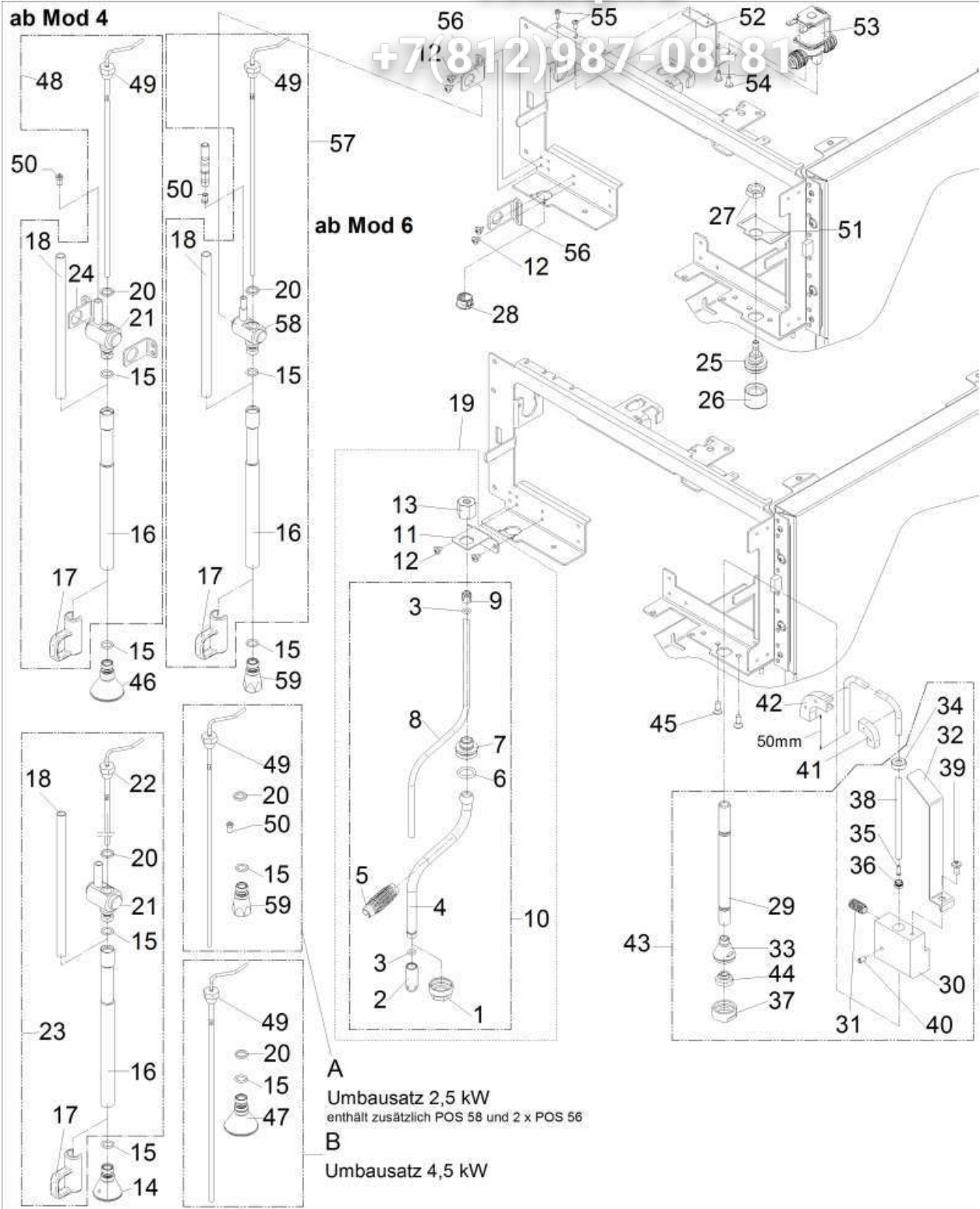


bistro!

Dampf-/Heißwasserausgabe/Steam Power
Steam dispensing / Steam Power

Zeichnung: 7 - 2
Ausgabe/Vers.: 16

12.03.2013

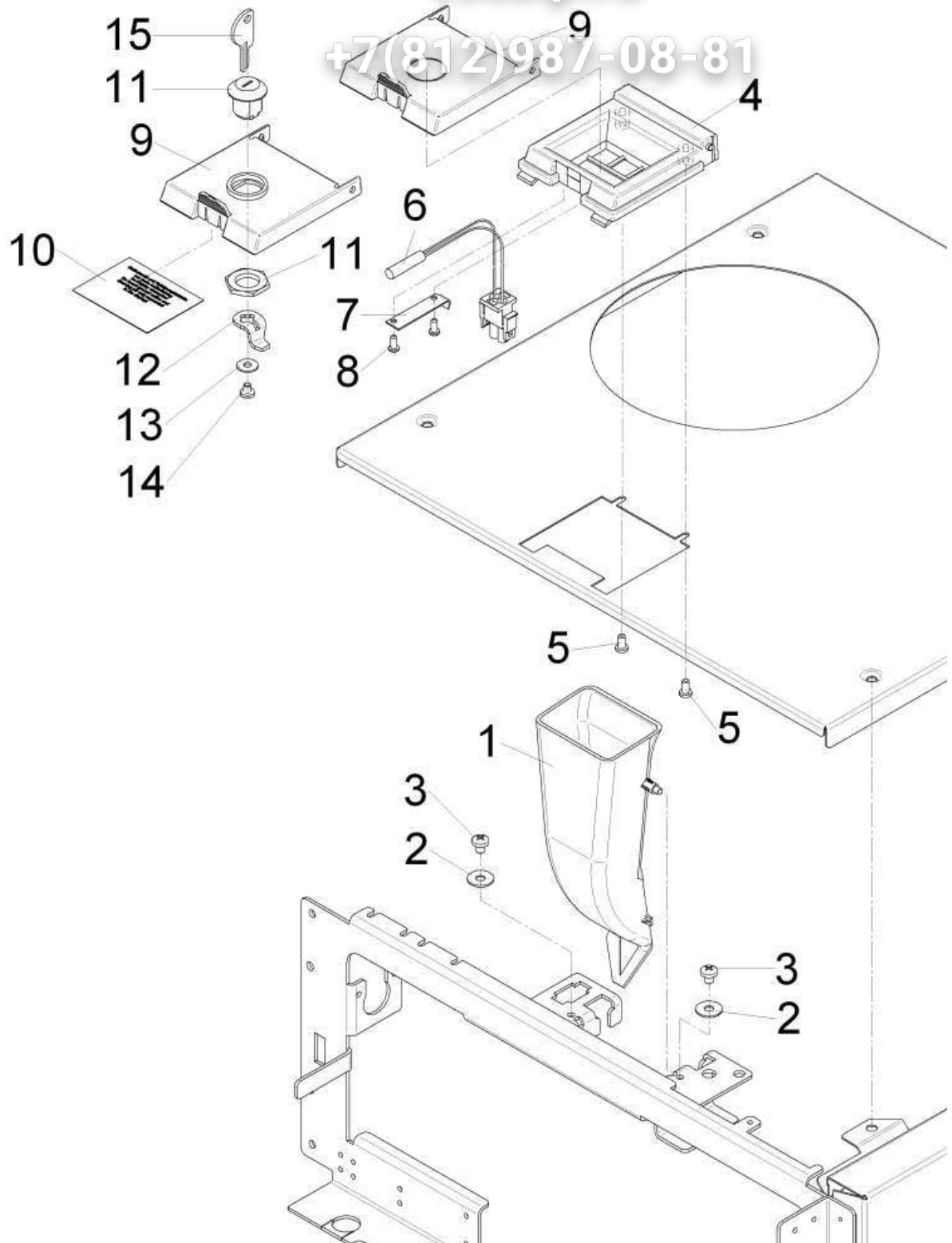


| Pos. | Teilenummer Part Number No.de référence | Bezeichnung | Designation | EA | |
|------|---|---|--|----|---|
| | | | | 1 | 2 |
| 46 | 33.2504.1000 | Düse 3kW | nozzle 3kW | | |
| | 33.2658.7000 | Mischdüse | mixing nozzle | | |
| 47 | 33.2504.2000 | Düse 4,5 kW | nozzle 4,5 kW | | |
| 48 | 33.2868.5099 | Dampfentnahme kompl. Steam Power ab 04/2011 | steam tapping | | |
| 49 | 33.2482.4000 | Temperaturfühler ab Modifikation 4 | temperature sensor from modifikation 4 | | |
| 50 | 33.2498.5000 | Blende | restrictor | | |
| 51 | 33.2604.1000 | Blech HW-Lockabdeckung | sheet metal | | |
| 53 | 33.2500.1000 | Schokventil für Super Steam ab Modifikation 4 | solenoid valve for super steam from modifikation 4 | | |
| 54 | 00.0047.3653 | EJOT PT-Schraube KA 40x10 WN 1411-A2 | EJOT PT-screw KA 40x10 WN 1411-A2 | | |
| 55 | 00.0047.3318 | Flkpf-Schraube ISO 7045-M 3x 8-1.4301-H | Pan head screw ISO 7045-M 3x 8-1.4301-H | | |
| 57 | 33.2868.5199 | Dampfentnahme kompl. | steam tapping compl. | | |
| 59 | 33.2658.7000 | Mischdüse | mixing nozzle | | |
| | 33.2658.7100 | Mischdüse PEEK | mixing nozzle PEEK | | |

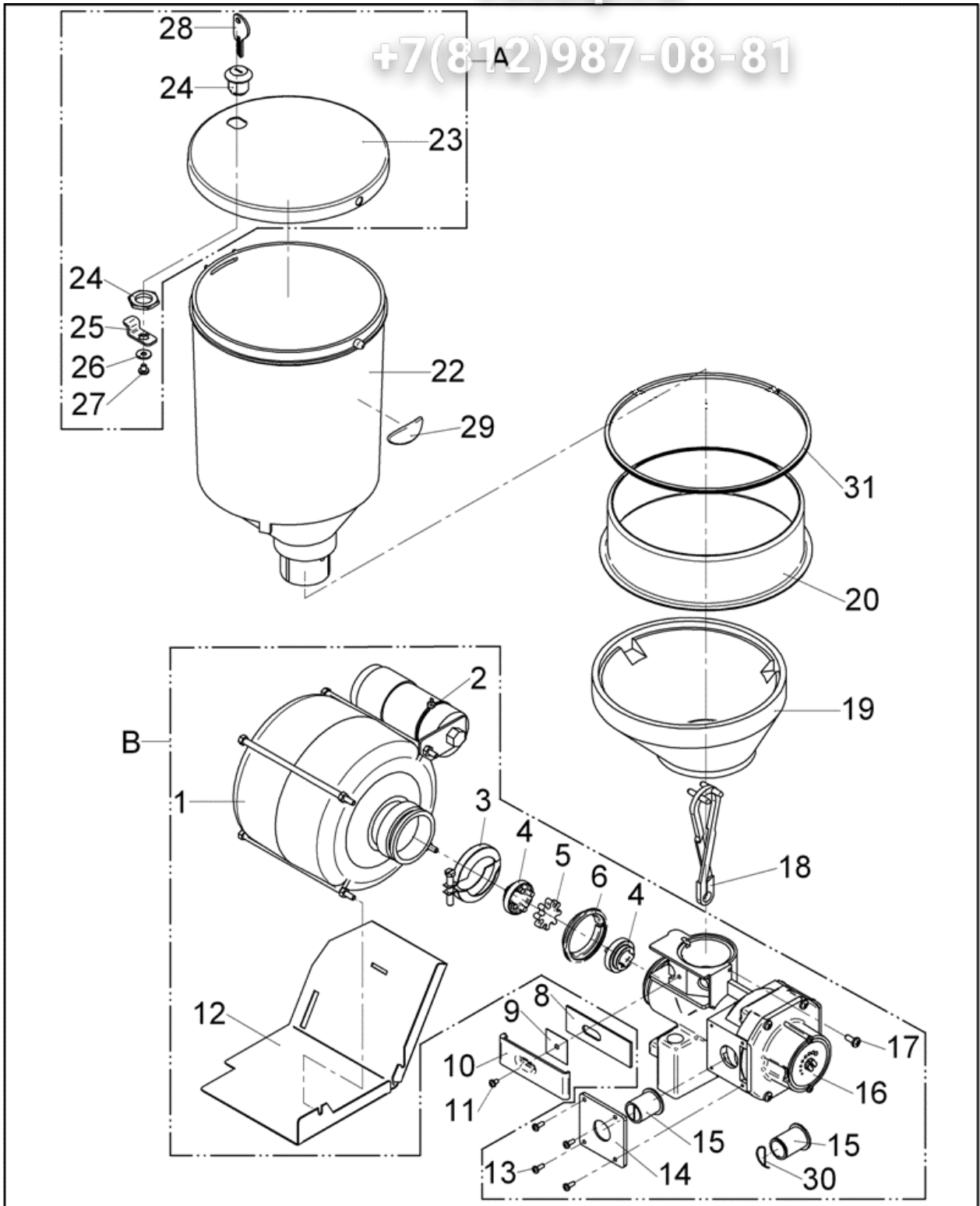
Зип Общежит

vsezip.ru

+7(812)987-08-81



| Pos. | Teilenummer Part Number No.de référence | Bezeichnung | Designation | EA | |
|------|---|--|---|----|---|
| | | | | 1 | 2 |
| 1 | 33.2366.6000 | Trichter Handeinwurf | hopper manual insert | | |
| | 33.2094.6000 | Winkel Trennblech | angle separating plate | | |
| 2 | 00.0047.2199 | Scheibe ISO 7093-1-5-200HV-1.4301 | Washer ISO 7093-1-5-200HV-1.4301 | | |
| 3 | 00.0047.3385 | Flkpf-Schraube ISO 7045-M 5x 6-1.4301-H | Pan head screw ISO 7045-M 5x 6-1.4301-H | | |
| 4 | 33.1292.2200 | Trichter-Handeinwurf anthrazit | hopper, manual insert anthracite coal | | |
| | 33.9472.3000 | Trichter Handeinwurf schwarz | hopper manual insert black | | |
| 5 | 00.0047.3627 | EJOT PT-Schraube KA 40x 8-WN 1412-A2 | EJOT PT-screw KA 40x 8-WN 1412-A2 | | |
| 6 | 33.1593.4000 | Schalter-Handeinwurf | switch manual insert | | |
| 7 | 33.1279.9000 | Winkel | angle | | |
| 8 | 00.0047.3625 | EJOT PT-Schraube KA 3.0x 6-WN 1412-A2 | EJOT PT-screw KA 3.0x 6-WN 1412-A2 | | |
| 9 | 33.1839.1100 | Abdeckung mit Magnet Verschlussklappe-anthrazit | cover with magnet; lid anthracite | | |
| | 33.2752.1000 | Abdeckung abschliessbar anthrazit Schloss muss separat bestellt werden | cover lockable anthracite Lock must be ordered separately | | |
| | 33.9776.0000 | Abdeckung schwarz | cover black | | |
| 10 | 33.1296.7000 | Klebeschild deutsch englisch französisch | sticker German English French | | |
| | 33.1296.7100 | Schild Handeinwurf spanisch englisch dt | sticker manual insert Spanish English, German | | |
| 11 | 33.2071.8000 | Schloss | lock | | |
| 12 | 33.1026.7100 | Schliesshebel | lock linkage | | |
| 13 | 00.0047.2197 | Scheibe ISO 7093-1-4-200HV-1.4301 | Washer ISO 7093-1-4-200HV-1.4301 | | |
| 14 | 00.0047.3356 | Flkpf-Schraube ISO 7045-M 4x 5-1.4301-H | Pan head screw ISO 7045-M 4x 5-1.4301-H | | |
| 15 | 33.2071.8100 | Ersatzschlüssel | spare key | | |



| Pos. | Teilenummer Part Number No.de référence | Bezeichnung | Designation | EA | |
|------|---|---|---|----|---|
| | | | | 1 | 2 |
| A | 33.2809.7000 | Deckel abschliessbar | cover lockable | | |
| B | 33.1836.2299 | Mühle rechts kompl. Mit Motor, Dichtung Mahlscheiben | grinder right | | |
| 1 | 33.1648.1000 | Mühlmotor | grinder motor | | |
| | 33.2043.1000 | Kondensator 50/60 Hz | condensator 50/60 Hz only | | |
| 2 | 33.0649.3000 | Kabelbinder | cable clip | | |
| 3 | 33.1535.8000 | Schellenband | clamp strap | | |
| 4 | 33.1080.9000 | Mitnehmer | driver | | 2 |
| 5 | 33.1542.6000 | Scheibe | washer | | 2 |
| 6 | 33.1542.8000 | Dichtung | gasket | | 2 |
| 8 | 33.1940.8100 | Lichtschranke | light barrier | | 1 |
| 9 | 33.1074.9000 | Isolierplatte | insulating plate | | |
| 10 | 33.1072.8000 | Haube | cover | | |
| 11 | 00.0047.3313 | Flkpf-Schraube ISO 7045-M 3x 5-1.4301-H | Pan head screw ISO 7045-M 3x 5-1.4301-H | | |
| 12 | 33.1281.8000 | Winkel | angle | | |
| 13 | 00.0047.3318 | Flkpf-Schraube ISO 7045-M 3x 8-1.4301-H | Pan head screw ISO 7045-M 3x 8-1.4301-H | | |
| 14 | 33.1197.2000 | Flanschplatte | flange plate | | |
| 15 | 33.2052.2000 | Rohr | pipe | | 2 |
| | 33.2426.3000 | Rohr Mühlenauslauf nur Decaf | pipe only Decaf | | |
| 16 | | Kaffeemühle siehe Zeichnung 10 | coffee grinder see drawing 10 | | |
| 17 | 00.0047.3363 | Flkpf-Schraube ISO 7045-M 4x10-1.4301-H | Pan head screw ISO 7045-M 4x10-1.4301-H | | |
| 18 | 33.1383.4000 | Stössel | tappet | | 4 |
| 19 | 33.2376.3000 | Isolierung Bohnenbehälter | insulation bean hopper | | |
| 20 | 33.2376.1000 | Ring poliert | ring polished | | |
| | 33.2376.1100 | Ring Bohnenbehälter | ring bean hopper brushed | | |
| | 33.9472.1000 | Ring Bohnenbehälter schwarz | ring bean hopper black | | |
| 22 | 33.2054.6200 | Bohnenbehälter klar | bean hopper clear | | 1 |
| | 33.9771.4200 | Bohnenbehälter hohe Ausführung | Beans container high version | | |
| | 33.2813.8000 | Folie Bohnenbehälter | foil beans container | | |
| | 33.2054.6300 | Bohnenbehälter verkürzt, 110mm, 400gr | bean hopper shortened, 110 mm, 400g | | |
| 23 | 33.9500.0100 | Deckel-Bohnenbehälter mit Schloss, poliert | bean hopper lid with lock, polished | | |
| | 33.9500.0200 | Deckel-Bohnenbehälter ohne Schloss, poliert | bean hopper lid without lock, polished | | |
| | 33.9379.2000 | Deckel-Bohnenbehälter mit Schloss gebürstet | bean hopper lid with lock brushed | | |
| | 33.9472.2000 | Deckel-Bohnenbehälter ohne Schloss, schwarz | bean hopper lid without lock, black | | |
| 24 | 33.2071.8000 | Schloss | lock | | |
| 25 | 33.2119.3000 | Schliesshebel | lock linkage | | |
| 26 | 00.0047.2197 | Scheibe ISO 7093-1-4-200HV-1.4301 | Washer ISO 7093-1-4-200HV-1.4301 | | |
| 27 | 00.0047.3356 | Flkpf-Schraube ISO 7045-M 4x 5-1.4301-H | Pan head screw ISO 7045-M 4x 5-1.4301-H | | |
| 28 | 33.2071.8100 | Ersatzschlüssel | spare key | | |
| 29 | 33.2315.3000 | Schilder Beschriftung-Behälter | Label bean container | | |
| 30 | 33.2426.2000 | Feder Mühlenauslauf | spring | | |



bistro!

Mühle komplett mit Behälter
Grinder compl. with hopper

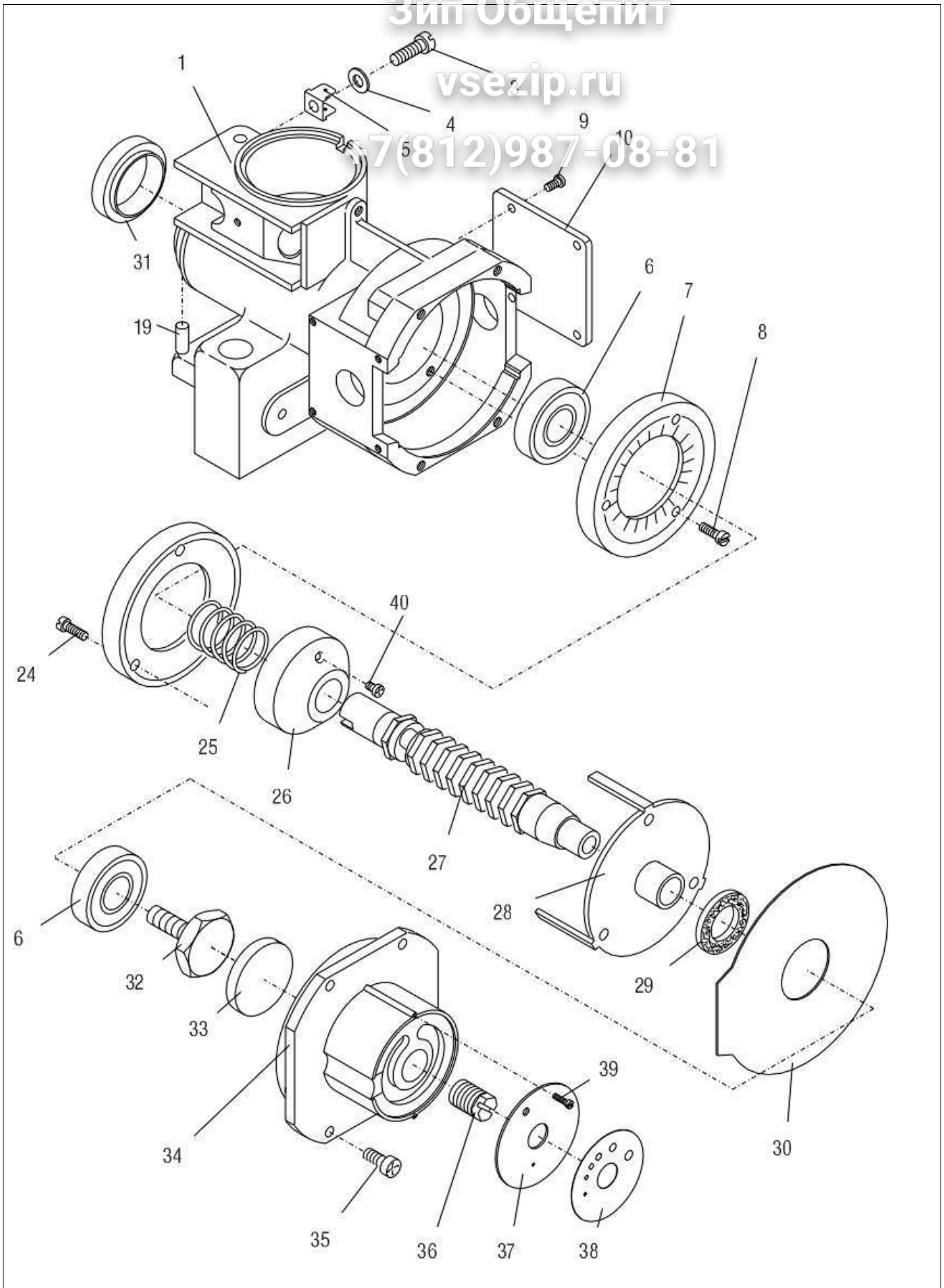
Zeichnung: **9 - 2**
Ausgabe/Vers.: **7**

10.05.2012

Зип Общепит

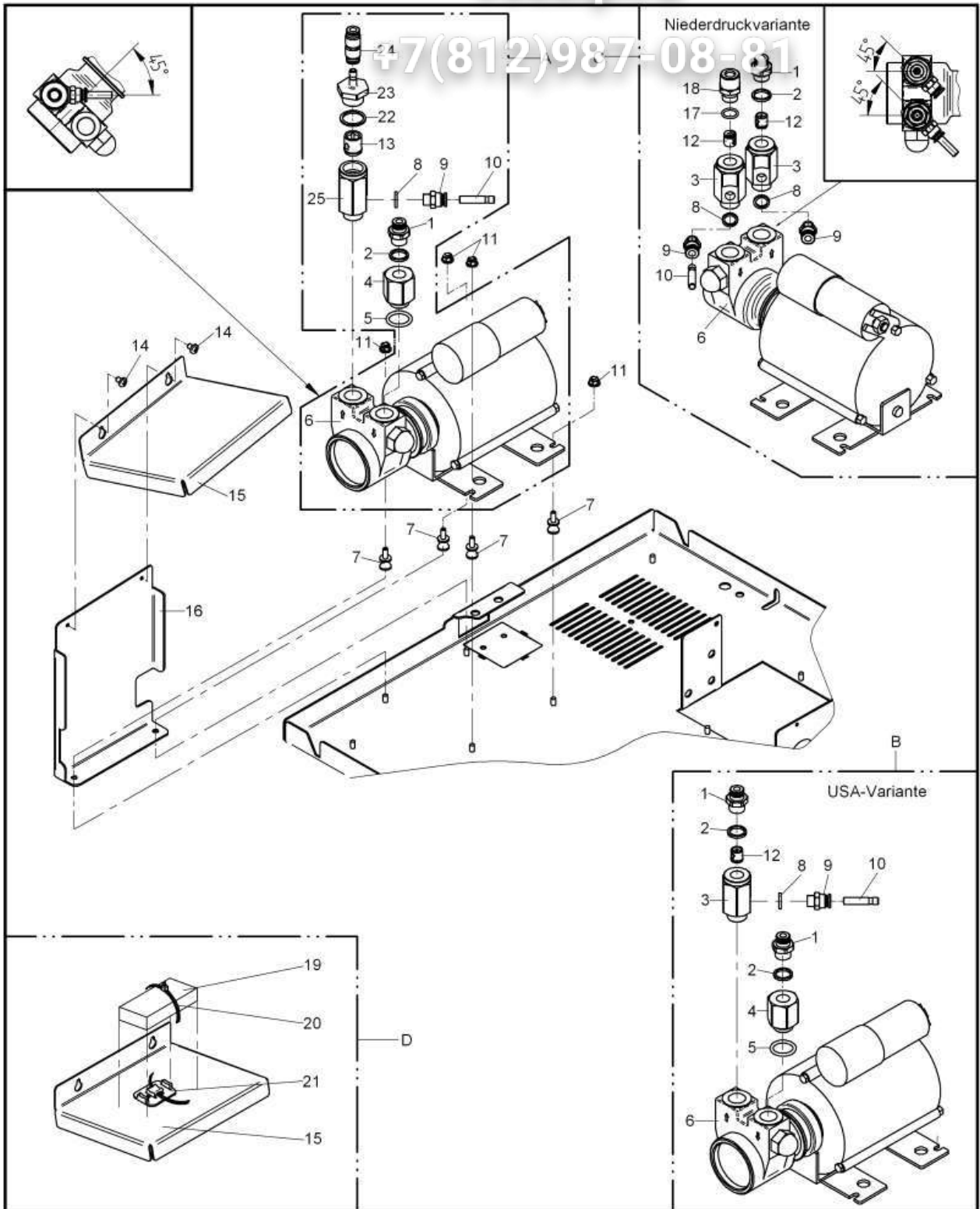
vsezip.ru

7(812)987-08-81



| Pos. | Teilenummer Part Number No.de référence | Bezeichnung | Designation | EA | |
|------|---|--|--|----|---|
| | | | | 1 | 2 |
| | 33.2718.4200 | Mühle, komplett ohne Motor | grinder, compl. without motor | 1 | |
| 3 | 00.0047.3363 | Flkpf-Schraube ISO 7045-M 4x10-1.4301-H | Pan head screw ISO 7045-M 4x10-1.4301-H | | |
| 4 | 00.0047.2251 | Zahnscheibe DIN 6797-A 4,3-1.4300 | tooth lock washer DIN 6797-A 4,3-1.4300 | | |
| 5 | 33.0324.3000 | Anschlußzunge | connector block | | |
| 7 | 33.0693.0000 | Mahlscheiben | grinding disk | 2 | |
| | 33.9462.6099 | Ditting Mahlscheiben | Ditting grinding disk | 2 | |
| 8 | 00.0047.0146 | Flachkopfschraube ISO 1580-M 4x10-1.4301 | Pan head screw ISO 1580-M 4x10-1.4301 | | |
| 9 | 00.0047.3318 | Flkpf-Schraube ISO 7045-M 3x 8-1.4301-H | Pan head screw ISO 7045-M 3x 8-1.4301-H | | |
| 10 | 33.2044.8100 | Abdeckung | cover | | |
| 19 | 00.0047.2953 | Spannstift ISO 8750-2x 6-1.4301 | dowel pin ISO 8750-2x 6-1.4301 | | |
| 24 | 00.0047.0144 | Zylinderschraube ISO 1207-M 4x 6-1.4301 | cheese head screw ISO 1207-M 4x 6-1.4301 | | |
| 25 | 33.1536.9000 | Druckfeder | pressure spring | | |
| 26 | 33.1443.5000 | Anschlußende-Federaufnahme | spring pad | | |
| 31 | 33.1542.8000 | Dichtung | gasket | | |
| 35 | 00.0047.3365 | Flkpf-Schraube ISO 7045-M 4x16-1.4301-H | Pan head screw ISO 7045-M 4x16-1.4301-H | | |
| 36 | 33.1324.3000 | Schraube | screw | | |
| 37 | 33.1324.7000 | Platte | plate | | |
| 38 | 33.1536.8000 | Schild | label | | |
| 39 | 00.0047.3313 | Flkpf-Schraube ISO 7045-M 3x 5-1.4301-H | Pan head screw ISO 7045-M 3x 5-1.4301-H | | |
| 40 | 00.0047.1370 | Zapfenschraube DIN 927-M 3x 3-1.4300 | dog-point screw DIN 927-M 3x 3-1.4300 | | |

+7(812)987-08-81



| Pos. | Teilenummer Part Number No.de référence | Bezeichnung | Designation | EA | |
|------|---|--|---|----|---|
| | | | | 1 | 2 |
| C | 33.2808.6100 | Espressopumpe-balanced für Niederdruckvariante | espresso pump-balanced for low-pressure | | |
| D | 33.2365.0100 | Kabel Stromversorgung remote access | cable electric power supply remote access | | |
| A | 33.2808.6099 | Espressopumpe kompl. | espresso pump compl. | | |
| 1 | 33.1445.9000 | Steckanschluss | connection | 10 | |
| 2 | 33.0062.2000 | Dichtring | gasket | | |
| 3 | 33.2587.8000 | Nippel eingeklebt mit Material 48 7704 | nipple bonded with pipe thread seal 487704 | | |
| | 33.2234.7100 | Nippel eingeklebt mit Material 00 0048 7701, für Niederdruck u.USA | nipple bonded with pipe thread seal 00 0048 7701,for low-pressure and USA | | |
| 4 | 33.1385.5000 | Nippel | nipple | | |
| | 33.1385.5100 | Nippel Edelstahl für USA | nipple USA | | |
| 5 | 33.0395.5000 | O-Ring | O-ring | 10 | |
| 6 | 33.2329.6000 | Procon Espressopumpe | Procon-pump | 1 | |
| | 33.2329.7000 | Pumpenkopf | pump head | | |
| | 33.2329.6100 | Procon Espressopumpe balanced, für Niederdruck und USA | Procon-pump balanced, for low-pressure and USA | | |
| | 33.2367.7000 | Bypass kompl., balanced, für Niederdruck | Bypass compl., balanced, for low-pressure | | |
| | 33.2329.7100 | Pumpenkopf balanced, Niederdruck Edelstahl und USA | pump head balanced, for low-pressure and USA | | |
| 7 | 33.2412.6000 | Puffer M4x10 | buffer M4x10 | 4 | |
| 8 | 33.1555.8000 | Dichtring | gasket | | |
| 9 | 33.1446.1000 | Steckanschluss | connection | 10 | |
| 10 | 33.2133.4100 | Stift Edelstahl | pin | | |
| 11 | 00.0047.2103 | Comby-SHB-Mutter-M4-Selbstsichernd-A2K | Comby-SHB-nut-M4-Selbstsichernd-A2K | | |
| 12 | 33.2197.8000 | Rückschlagventil | return valve | | |
| 13 | 33.1543.0000 | Rückflußverhinderer ab 07/2011 | non-return valve 07/2011 | | |
| 14 | 00.0047.3358 | Flkpf-Schraube ISO 7045-M 4x 6-1.4301-H | Pan head screw ISO 7045-M 4x 6-1.4301-H | | |
| 16 | 33.2369.2000 | Grundwinkel | Basic angle | | |
| 17 | 33.0395.4000 | O-Ring | O-ring | | |
| 18 | 33.1329.3100 | Doppelnippel G3/8AxG1/4A | double nipple G3/8AxG1/4A | | |
| 22 | 33.1563.5000 | Dichtring ab 07/2011 | gasket 07/2011 | | |
| 23 | 33.2587.9000 | Steckanschluss ab 07/2011 | connection 07/2011 | | |
| 24 | 33.1402.7000 | Steckanschluß ab 07/2011 | connection 07/2011 | | |
| 25 | 33.2587.8000 | Nippel eingeklebt mit Material 00 0048 7704, ab 07/2011 | nipple bonded with pipe thread seals 00 0048 7704, ab 07/2011 | | |



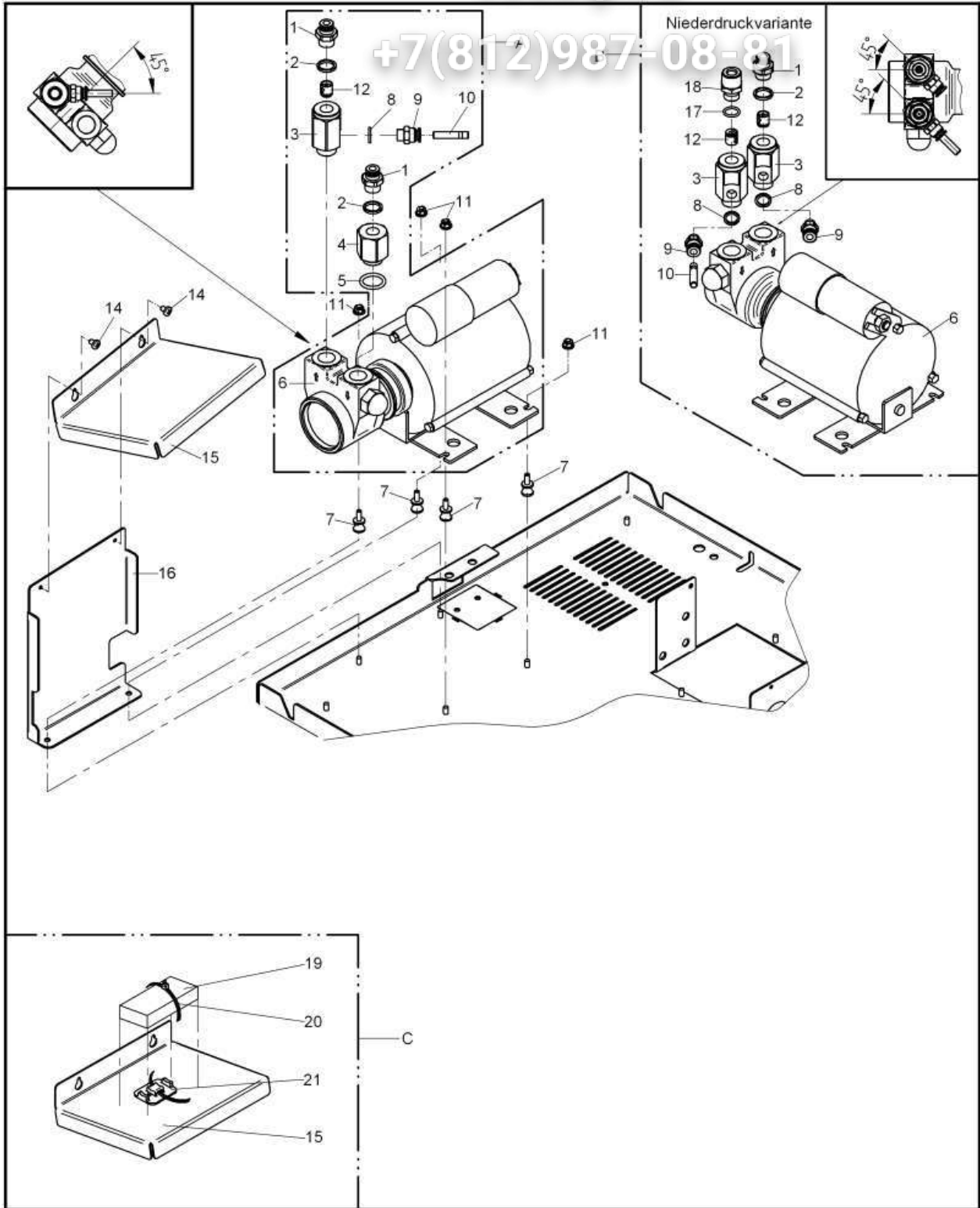
bistro!

Espressopumpe
Espresso pump

Zeichnung: **11 - 2**
Ausgabe/Vers.: **8**

02.08.2011

+7(812)987-08-81



3ип Общедит

vsezip.ru

+7(812)987-08-81

| Pos. | Teilenummer Part Number No.de référence | Bezeichnung | Designation | EA | |
|------|---|---|--|----|---|
| | | | | 1 | 2 |
| 1 | 33.1445.9000 | Steckanschluß | connection | | |
| 2 | 33.0062.2000 | Dichtring | gasket | | |
| 3 | 33.2234.7000 | Nippel eingeklebt mit Rongewindedichtung 487704 | nipple bonded with pipe thread seal 487704 | | |
| | 33.2234.7100 | Nippel eingeklebt mit Material 00 0048 7701, für Niederdruck | nipple bonded with pipe thread seal 00 0048 7701,for low-pressure | | |
| 12 | 33.2197.8000 | Rückschlagventil | return valve | | |



bistro!

Espressopumpe bis 07.2011
espresso pump until 07/2011

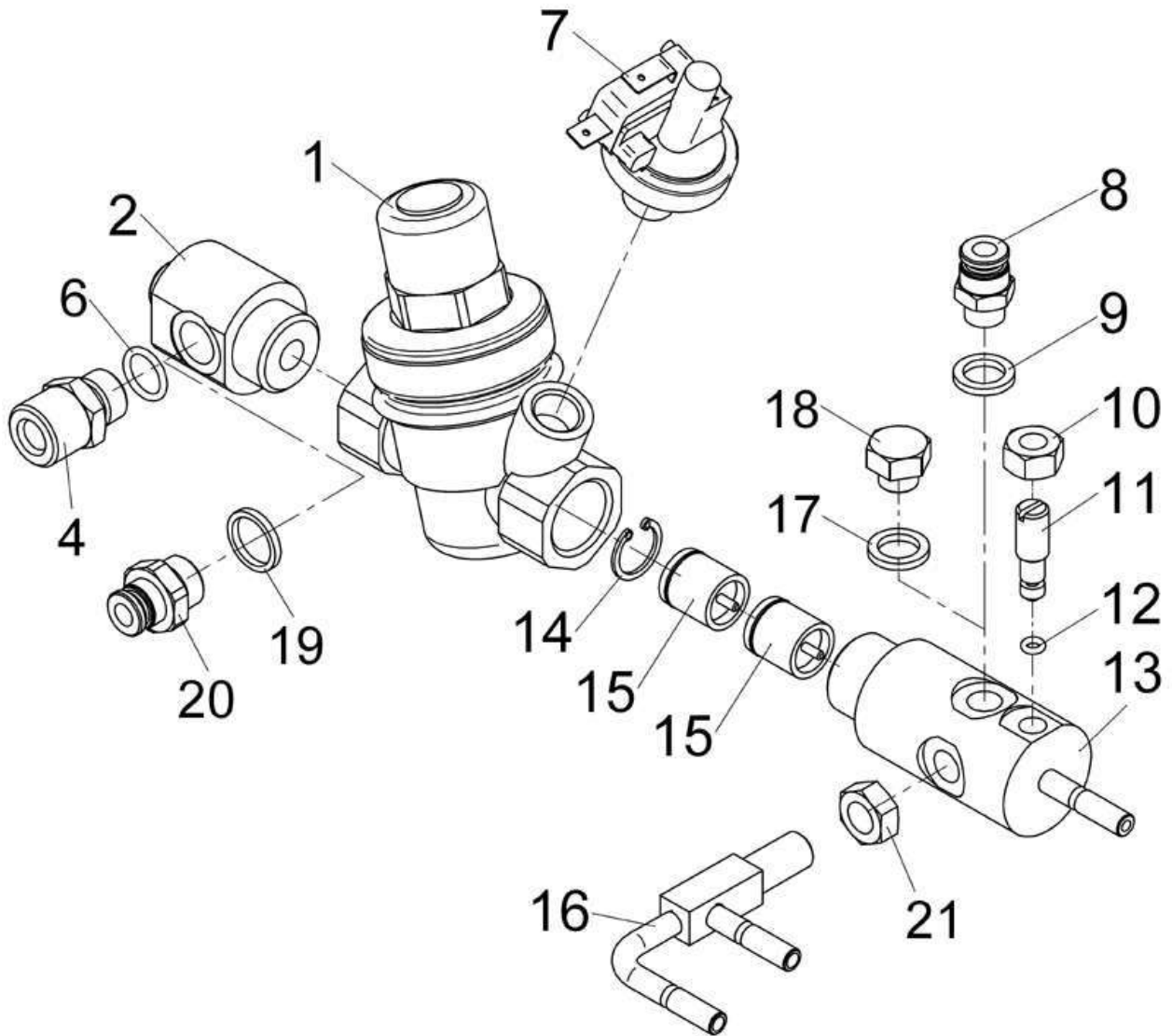
Zeichnung: 11.1 - 2
Ausgabe/Vers.: 6

02.08.2011

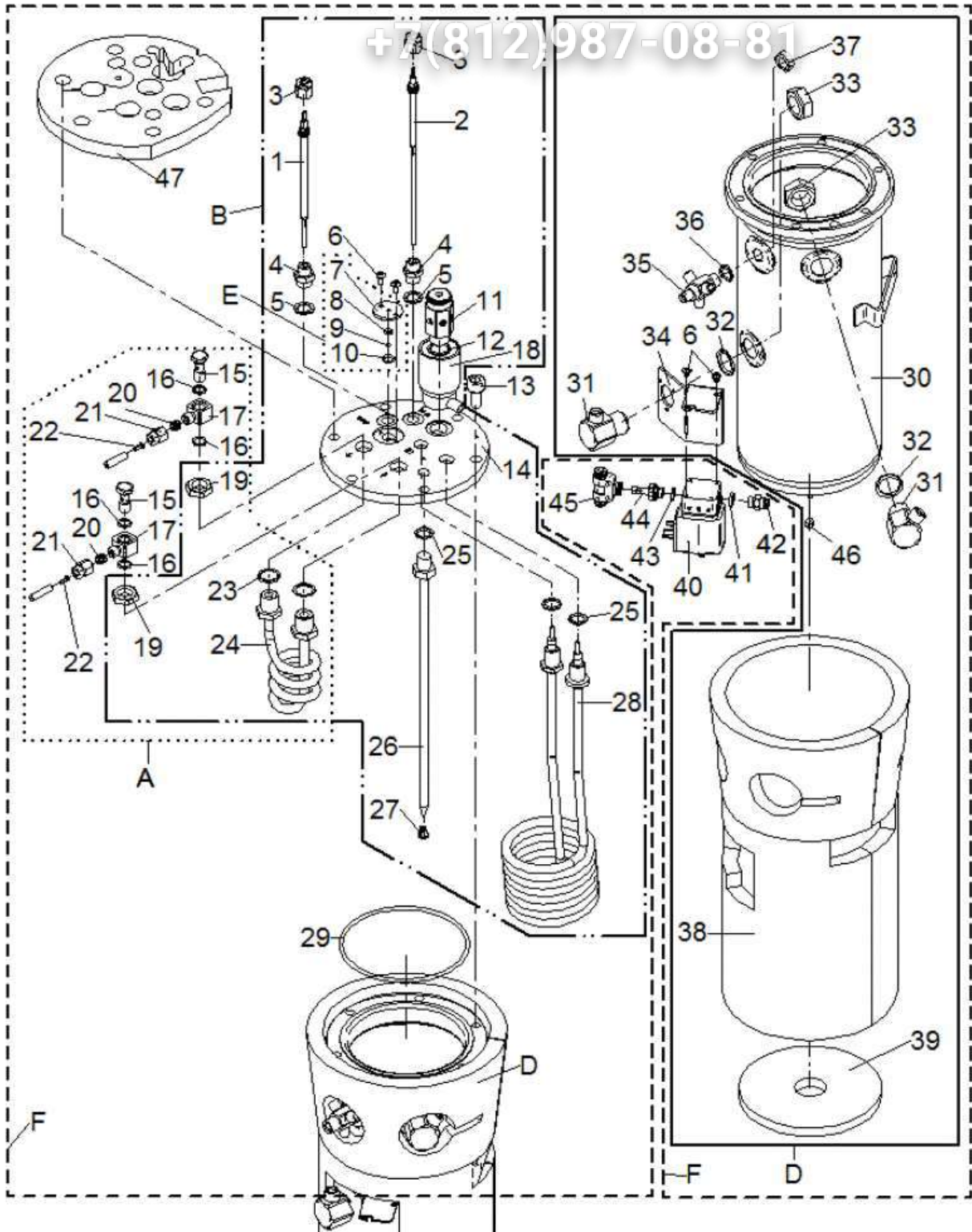
Зип Общепит

vsezip.ru

+7(812)987-08-81



| Pos. | Teilenummer Part Number No.de référence | Bezeichnung | Designation | EA | |
|------|---|---|---|----|---|
| | | | | 1 | 2 |
| | 33.2800.4099 | Sicherheitsgruppe kompl. | safety group compl. | | |
| | 33.2800.4199 | Sicherheitsgruppe für Niederdruckvariante | safety group for low-pressure | | |
| 1 | 33.1394.3000 | Auswechselfkartusche | replacement cartridges | 2 | |
| 4 | 33.1329.3100 | Doppelnippel G3/8AxG1/4A | double nipple G3/8AxG1/4A | | |
| 6 | 33.0395.4000 | O-Ring | O-ring | 10 | |
| 7 | 33.1420.4300 | Druckregler 1,6 bar eingeklebt mit Material 48 7704 | pressure control device 1,6 bar bonded with pipe thread seal 487704 | 2 | |
| 8 | 33.1446.1000 | Steckanschluß | connection | | |
| 9 | 33.1555.8000 | Dichtung | gasket | 10 | |
| 10 | 00.0047.2056 | Sechskantmutter ISO 4032-M 8-1.4301 | Hexagonnut ISO 4032-M 8-1.4301 | | |
| 11 | 33.1385.8100 | Verstellungsschraube | adjusting screw | | |
| 12 | 33.0396.2000 | O-Ring | O-ring | 10 | |
| 14 | 00.0047.2230 | Sicherungsring DIN 472-15x1,0-1.4122 | locking ring DIN 472-15x1,0-1.4122 | 10 | |
| 15 | 33.1543.0000 | Rückschlagventil | return valve | 2 | |
| 17 | 33.1555.8000 | Dichtring für Niederdruckvariante | gasket for low-pressure | | |
| 18 | 33.1289.1100 | Verschlusschraube für Niederdruckvariante | screw plug for low-pressure | | |
| 19 | 33.0062.2000 | Dichtring für Niederdruckvariante | gasket for low-pressure | | |
| 20 | 33.1445.9000 | Steckanschluß für Niederdruckvariante | connection for low-pressure | | |



| Pos. | Teilenummer Part Number No.de référence | Bezeichnung | Designation | EA | |
|------|---|---|---|----|---|
| | | | | 1 | 2 |
| A | 33.2749.3000 | Wärmetauscher komplett mit Verschraubung | heat exchanger compl. | | |
| B | 33.1838.7199 | Flanschplatte komplett-3 kW/230 V | flange plate compl. 3 kW/230V | | |
| | 33.1838.9199 | Flanschplatte komplett-6 kW/400 V | flange plate compl. 6kW/400 V | | |
| E | 33.2733.1000 | Flanschplatte komplett | flange plate compl. | | |
| D | 33.2802.2099 | Kesselzarge kompl. mit Isolierung | boiler compl. with insulation | | |
| F | 33.2866.0000 | Kessel kompl. Certified 230V/2,7kW (nur für UK) | boiler compl. Certified 230V/2,7kW (only UK) | | |
| | 33.2866.1000 | Kessel kompl. Certified 400V/6kW (nur für UK) | boiler compl. Certified 400V/6kW (only UK) | | |
| | 33.2866.2000 | Kessel kompl. Certified 230-290V/3,2-5kW (nur für UK) | boiler compl. Certified 230-290V/3,2-5kW (only UK) | | |
| 1 | 33.2759.3000 | Elektrode kompl. BW-Titan | electrode compl. BW-titanium | | |
| 2 | 33.2759.4000 | Elektrode komplett NW-Titan | electrode compl. NW-titanium | | |
| | 33.2759.6000 | Elektrode NW-1.4435 | electrode NW-1.4435 | | |
| 3 | 33.2290.6000 | Überwurfmutter M12x1 | union nut M12X1 | | |
| 4 | 33.2238.4000 | Nippel | nipple | | |
| 5 | 33.0062.9000 | Dichtring | gasket | | |
| 6 | 00.0047.3361 | Flkopf-Schraube ISO 7045-M 4x 8-1.4301-H | Pan head screw ISO 7045-M 4x 8-1.4301-H | | |
| 7 | 33.9415.7000 | D Anschlussstück Nur für Bahn! Notentwässerung | connection Only for trains, Emergency drainage | | |
| 9 | 33.2088.3000 | D Kugel PTFE | ball PTFE | | |
| 10 | 33.1544.6000 | D O-Ring | O-ring | | |
| 11 | 33.1843.8000 | Sicherheitsventil Anzugsmoment 20 Nm | safety valve fastening torque 20 Nm | | |
| | 33.1843.8199 | Sicherheitsventil Cert (GB) Anzugsmoment 20 Nm | safety valve cert. (GB) fastening torque 20 Nm | | |
| 12 | 33.1563.5000 | Dichtring geölt | gasket oiled | | |
| 13 | 00.0047.1188 | Zylinderschraube ISO 4762-M10x20-A2-70 | cheese head screw ISO 4762-M10x20-A2-70 | | |
| 15 | 33.2093.0100 | Hohlschraube | banjo bolt | | |
| 16 | 33.0060.1000 | E Dichtring | gasket | | |
| 17 | 33.2092.9100 | E Nippel | nipple | | |
| 18 | 33.2384.7000 | Trichter Sicherheitsventil | hopper safety valve | | |
| 19 | 33.0221.6000 | E Mutter | nut | | |
| 20 | 33.1513.0000 | E Klemmring | locking ring | | |
| 21 | 33.1526.6000 | E Überwurfmutter | union nut | | |
| 22 | 33.1553.2000 | E Stützhülse | support bush | | |
| 23 | 33.0060.3000 | Dichtring | gasket | | |
| 24 | 33.2200.4000 | Wärmetauscher | heat exchanger | | |
| 25 | 33.2053.0000 | Dichtung | gasket | | |
| 26 | 33.2757.7000 | Tauchrohr | immersion tube | | |
| 27 | 33.1550.8000 | Feder | spring | | |
| 28 | 33.0316.3000 | Heizkörper 3 kW - 230 V Standard, Schiff, USA | heating element (3,0 kW, 230 V) Standard, ship, USA | | |
| | 33.1593.3000 | Heizkörper 6 kW - 400 V | heating element (6,0 kW, 400 V) | | |
| | 33.0316.3300 | Heizkörper (3,0 kW, 400V - Schiff) | heating element (3,0 kW, 400V - ship) | | |
| | 33.0316.3500 | Heizkörper (3,0 kW, 440V - Schiff) | heating element (3,0 kW, 440V - ship) | | |
| | 33.1593.3500 | Heizkörper (6,0kW, 440V - Schiff) | heating element (6,0kW, 440V - ship) | | |
| | 33.9382.1000 | Heizkörper (3,7 kW, 200 V-Japan) | heating element (3,7 kW, 200 V-Japan) | | |
| | 33.0316.3800 | Heizkörper (2700W, 230V) | heating element (2700W, 230V) | | |
| | 33.1439.9000 | Heizkörper (4,5 kW, 400V, Schiff) | heating element (4,5 kW, 400V, ship) | | |
| | 33.1593.3100 | Heizkörper (6,0 kW, 230 V, Taiwan und Schiff) | heating element (6,0 kW, 230 V, Taiwan and ship) | | |
| | 33.1593.3400 | Heizkörper (5,7 kW, 200 V-Japan) | heating element (5,7 kW, 200 V-Japan) | | |

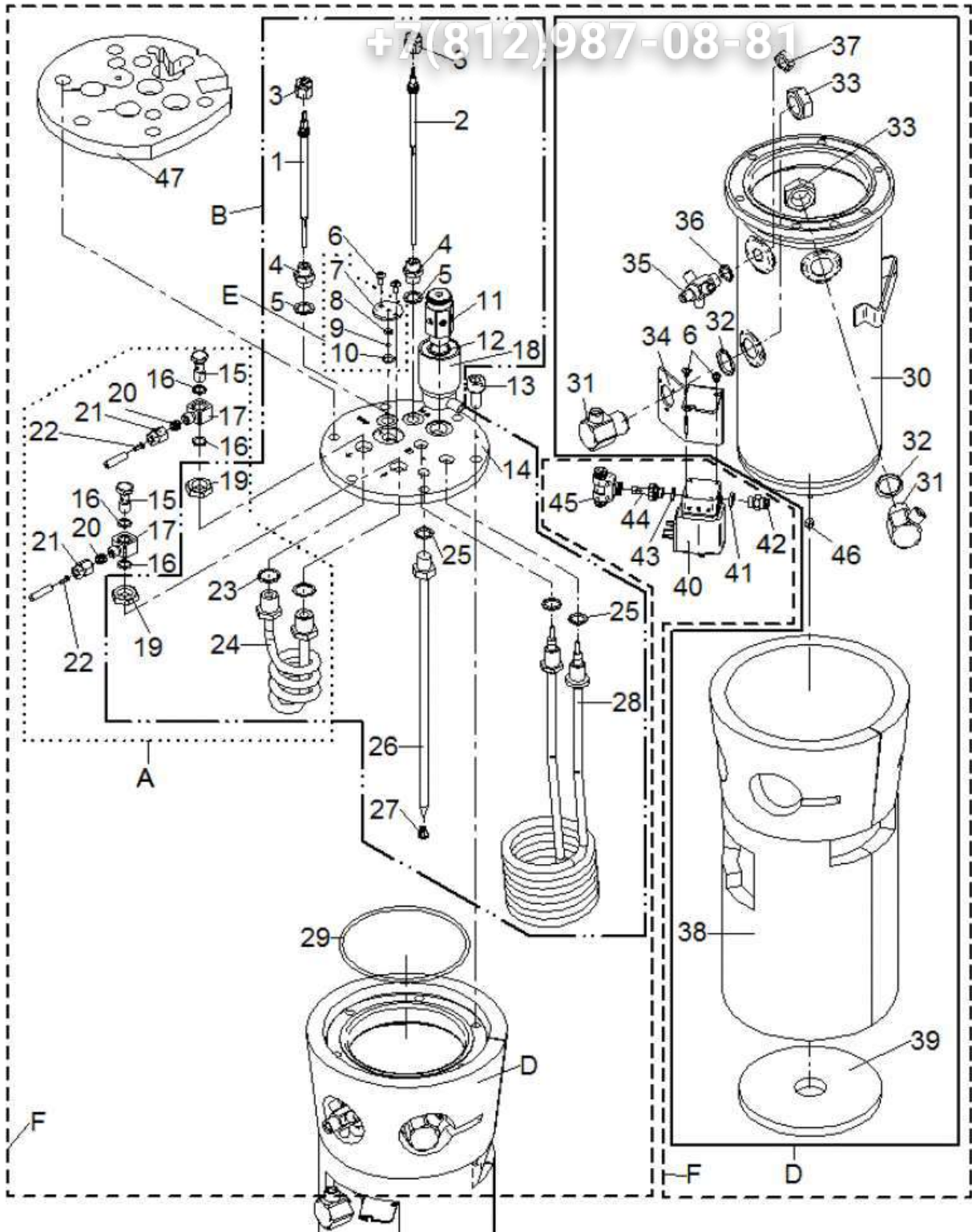


bistro!

Dampfkessel kompl.
Boiler compl.

Zeichnung: 13 - 2
Ausgabe/Vers.: 12

07.11.2012



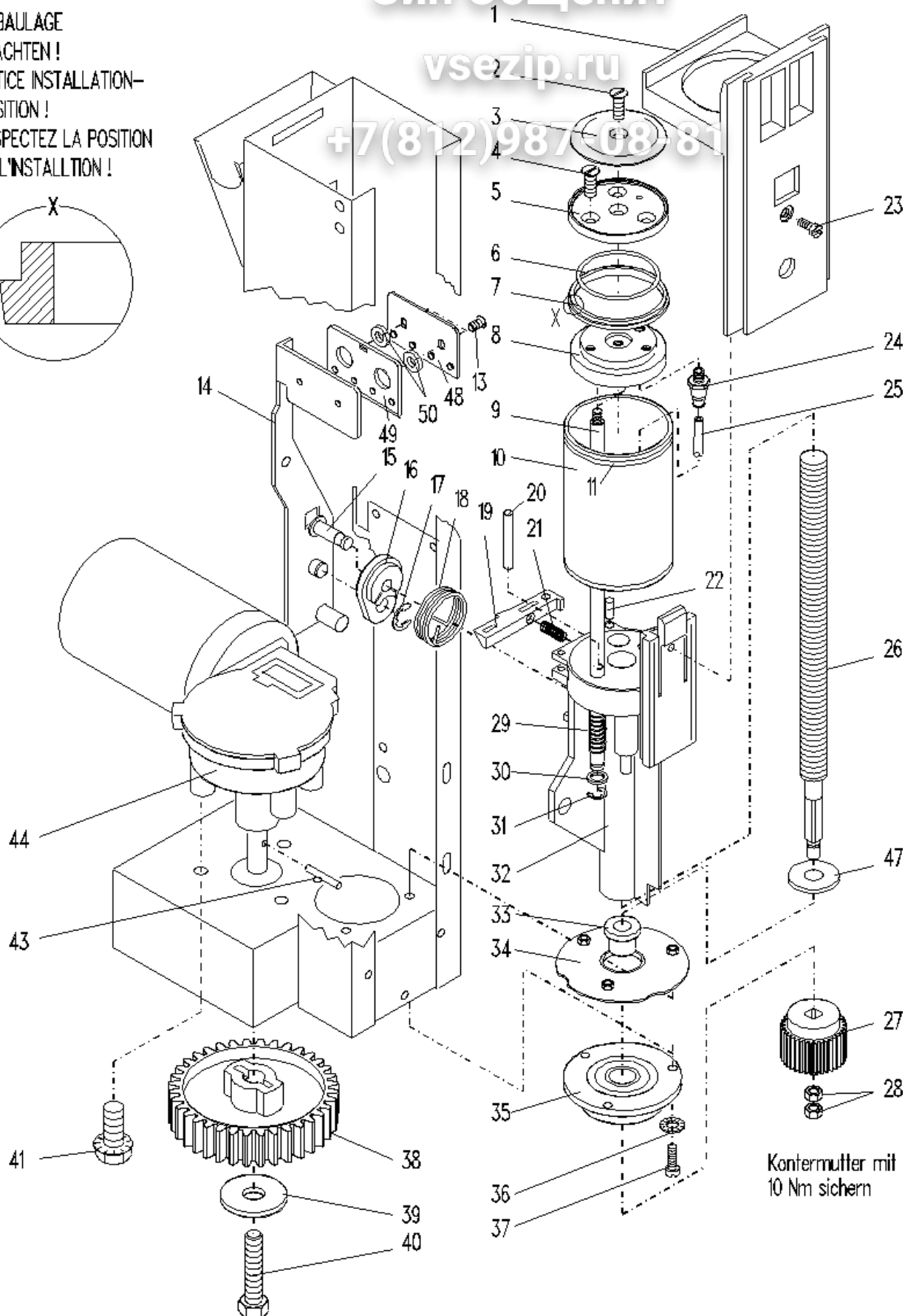
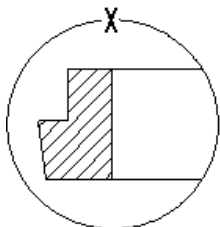
| Pos. | Teilenummer Part Number No.de référence | Bezeichnung | Designation | EA | |
|------|---|--|--|----|---|
| | | | | 1 | 2 |
| 28 | 33.1593.3700 | Heizkörper (4,5 kW, 240V, USA und Schiff) | heating element (4,5 kW, 240V, USA and ship) | | |
| | 33.9285.3500 | Heizkörper (4,5 kW, 440V-Schiff) | heating element (4,5 kW, 440V-ship) | | |
| | 33.9285.3000 | Heizkörper (4,5 kW, 400 V) Schiff | heating element (4,5 kW, 400 V) ship | | |
| 29 | 33.1267.0000 | O-Ring gefettet mit Mat.Nr. 48 7705 | O-ring (greased with Silicon 48.7705) | | |
| 31 | 33.1280.8000 | Doppelnippel | double nipple | | |
| 32 | 33.0063.5000 | Dichtring | gasket | | |
| 33 | 33.0228.3000 | Mutter | nut | | |
| 34 | 33.1275.9000 | Winkel | angle | | |
| 35 | 33.0291.7000 | Winkelstück ab Modifikation 5 | elbow from modification 5 | | |
| | 33.0291.7300 | Winkelstück für 1/2 Step ab Modifikation 5 | elbow for 1/2 step, from modification 5 | | |
| 36 | 33.0062.2000 | Dichtring | gasket | | |
| 37 | 33.0227.7000 | Mutter | nut | | |
| 38 | 33.2615.7000 | Isolierung Kessel | insulation steam boiler | | |
| 39 | 33.2615.9000 | Isolierung Kessel | insulation steam boiler | | |
| 40 | 33.1445.4100 | Magnetventil (Typ 6014) | solenoid valve (typ 6014) | | |
| | 33.2101.2000 | Dichtung (Typ 6014 ab 01. 98) | gasket (typ 6014 since 01. 98) | | |
| | 33.1555.7000 | Plunger (Typ 311/6014) | plunger (typ 311/6014) | | |
| 41 | 33.1555.8000 | Dichtring | gasket | | |
| 42 | 33.1445.8000 | Steckanschluß | connection | | |
| 43 | 33.0396.1000 | O-Ring | O-ring | | |
| 44 | 33.1402.6000 | Steckanschluß | connection | | |
| 45 | 33.1445.7000 | T-Stück | T-piece | | |
| 46 | 00.0047.2000 | Kunststoffmutter M4x5,5 selbstsichernd | plastic nut M4x5,5 | | |
| 47 | 33.2615.8000 | Isolierung Kessel | insulation steam boiler | | |

Зип Общепит

vsezip.ru

+7(812)987-08-81

EINBAULAGE
BEACHTEN!
NOTICE INSTALLATION-
POSITION!
RESPECTEZ LA POSITION
DE L'INSTALLTION!



WMF bistro!

Brüher komplett
Brewing Unit, compl.

Zeichnung: 14.1 - 1
Ausgabe/Vers.: 8

01.03.2000

| Pos. | Teilenummer Part Number No.de référence | Bezeichnung | Designation | EA | |
|------|---|--|---|----|---|
| | | | | 1 | 2 |
| | 33.1835.5099 | Brüher komplett | brewing unit complete | 1 | |
| | 33.1843.3000 | Brühzylinder komplett | brewing cylinder complete | 1 | |
| 1 | 33.1489.0000 | Führung | guidance | | |
| 2 | 00.0047.3114 | Senkschraube ISO 7046-2-M 4x10-1.4301-H | Counter sunk screw ISO 7046-2-M 4x10-1.4301-H | | |
| 3 | 33.1473.9000 | Sieb | sieve | | 2 |
| 4 | 00.0047.3112 | Senkschraube ISO 7046-2-M 4x 8-1.4301-H | Counter sunk screw ISO 7046-2-M 4x 8-1.4301-H | | |
| 5 | 33.1385.2000 | Scheibe | washer | | 2 |
| 6 | 33.1290.8000 | O-Ring | O-ring | | 4 |
| 7 | 33.1291.0000 | Stepseal-Ring | gasket | | 4 |
| 8 | 33.1375.9000 | Kolben | piston | | |
| 9 | 00.0048.4906 | Kleber-Loctite-243-blau | Adhesive-Loctite-243-blue | | |
| | 33.1377.2000 | Stange | rod | | |
| 10 | 33.1375.0000 | Zylinder | cylinder | | |
| 11 | 33.1488.1000 | O-Ring | O-ring | | |
| 13 | 00.0047.3313 | Flkpf-Schraube ISO 7045-M 3x 5-1.4301-H | Pan head screw ISO 7045-M 3x 5-1.4301-H | | |
| 14 | 33.1838.1000 | Winkel, kompl. | angle complete | | |
| 15 | 33.1387.6000 | Bolzen | bolt | | |
| 16 | 33.1291.5000 | Hebel | lever | | |
| 17 | 00.0047.2240 | Sicherungsscheibe DIN 6799- 5-1.4122 | locking washer DIN 6799- 5-1.4122 | | |
| 18 | 33.1291.1000 | Drehfeder | torsion spring | | |
| 19 | 33.1277.8000 | Klinke, links | catch, left | | |
| 20 | 00.0047.2972 | Kerbstift ISO 8742-4x30-1.4301 | Grooved pin ISO 8742-4x30-1.4301 | | |
| 21 | 33.0197.9000 | Druckfeder | pressure spring | | |
| 22 | 00.0047.2406 | Zylinderstift ISO 2338- 4 h8x11,5-1.4305 | straight pin ISO 2338- 4 h8x11,5-1.4305 | | |
| 23 | 00.0047.3648 | Blech-Shr ISO 7050-ST4,2x9,5-F-H-1.4301 | Sh.metal screw ISO 7050-ST4,2x9,5-F-H-1.4301 | | |
| 24 | 00.0048.4906 | Kleber-Loctite-243-blau | Adhesive-Loctite-243-blue | | |
| | 33.1446.2000 | Steckanschluß | connection | | |
| 25 | 00.0048.4949 | Schlauch 2,0x1,0 PTFE | Tube 2,0x1,0 PTFE | | |
| 26 | 33.1375.1000 | Spindel | spindle | | |
| 27 | 33.1375.2000 | Stirnrad | cylinder gear | | |
| 28 | 00.0047.2055 | Sechskantmutter ISO 4032-M 6-1.4301 | Hexagonnut ISO 4032-M 6-1.4301 | | |
| 29 | 00.0048.7702 | Schmierfett Paraliq GA 343 Nr. 096021 | Grease Paraliq GA 343 Nr. 096021 | | |
| | 33.1290.9000 | Druckfeder | pressure spring | | |
| 30 | 00.0047.2104 | Scheibe ISO 7089- 6-1.4301 | Washer ISO 7089- 6-1.4301 | | |
| 32 | 33.1290.7000 | Zylinderschaft | straight shank | | |
| 35 | 33.2713.5000 | Kugellager, kompl. | ball bearing, compl. | | |
| 36 | 00.0047.2211 | Federing DIN 127-B 4-1.4310 | spring washer DIN 127-B 4-1.4310 | | |
| 37 | 00.0047.3363 | Flkpf-Schraube ISO 7045-M 4x10-1.4301-H | Pan head screw ISO 7045-M 4x10-1.4301-H | | |
| 38 | 00.0048.7702 | Schmierfett Paraliq GA 343 Nr. 096021 | Grease Paraliq GA 343 Nr. 096021 | | |
| | 33.1486.9000 | Stirnrad | cylinder gear | | |
| 39 | 00.0047.2197 | Scheibe ISO 7093-1-4-200HV-1.4301 | Washer ISO 7093-1-4-200HV-1.4301 | | |
| 40 | 00.0047.1407 | Sechskant-Shr. ISO 4017-M 4x 8-1.4301 | Hexagon-screw ISO 4017-M 4x 8-1.4301 | | |
| | 00.0048.4906 | Kleber-Loctite-243-blau | Adhesive-Loctite-243-blue | | |
| 41 | 00.0047.1434 | Zahn-6Kt-Shr. ohne DIN M 6x10-A4-80 | toothed hex screw M 6x10-A4-80 | | |
| 43 | 00.0047.2960 | Spannstift ISO 8748-3x20-1.4301 | dowel pin ISO 8748-3x20-1.4301 | | |



bistro!

Brüher komplett
Brewing Unit, compl.

Zeichnung: **14.1 - 2**
Ausgabe/Vers.: **8**

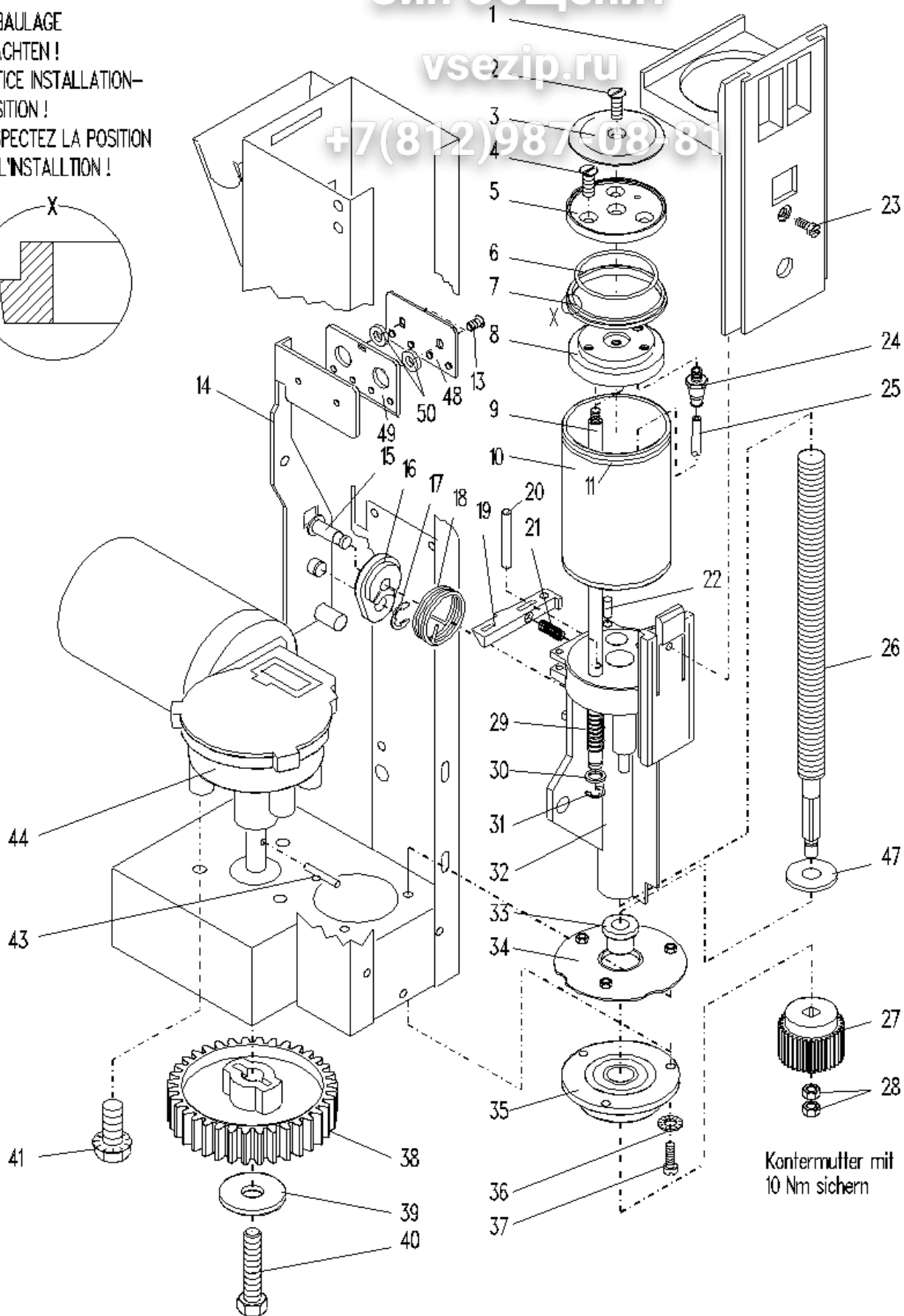
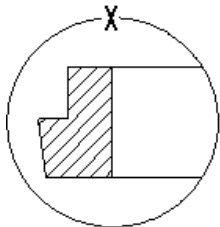
01.03.2000

Зип Общепит

vsezip.ru

+7(812)987-08-81

EINBAULAGE
BEACHTEN!
NOTICE INSTALLATION-
POSITION!
RESPECTEZ LA POSITION
DE L'INSTALLTION!



Зип Общедит

vsezip.ru

+7(812)987-08-81

| Pos. | Teilenummer Part Number No.de référence | Bezeichnung | Designation | EA | |
|------|---|--|---|----|---|
| | | | | 1 | 2 |
| 44 | 33.1880.0000 | Brühermotor, kompl. mit Kabel + Brüherendschalter | brewing unit motor, complete with cable + brewing limit switch | 1 | |
| 48 | 33.2095.6000 | Blech | sheet metal | | |
| 49 | 33.2035.6000 | Abstreifer | stripper | | |
| 50 | 33.2099.8000 | Scheibe | washer | | |



bistro!

Brüher komplett
Brewing Unit, compl.

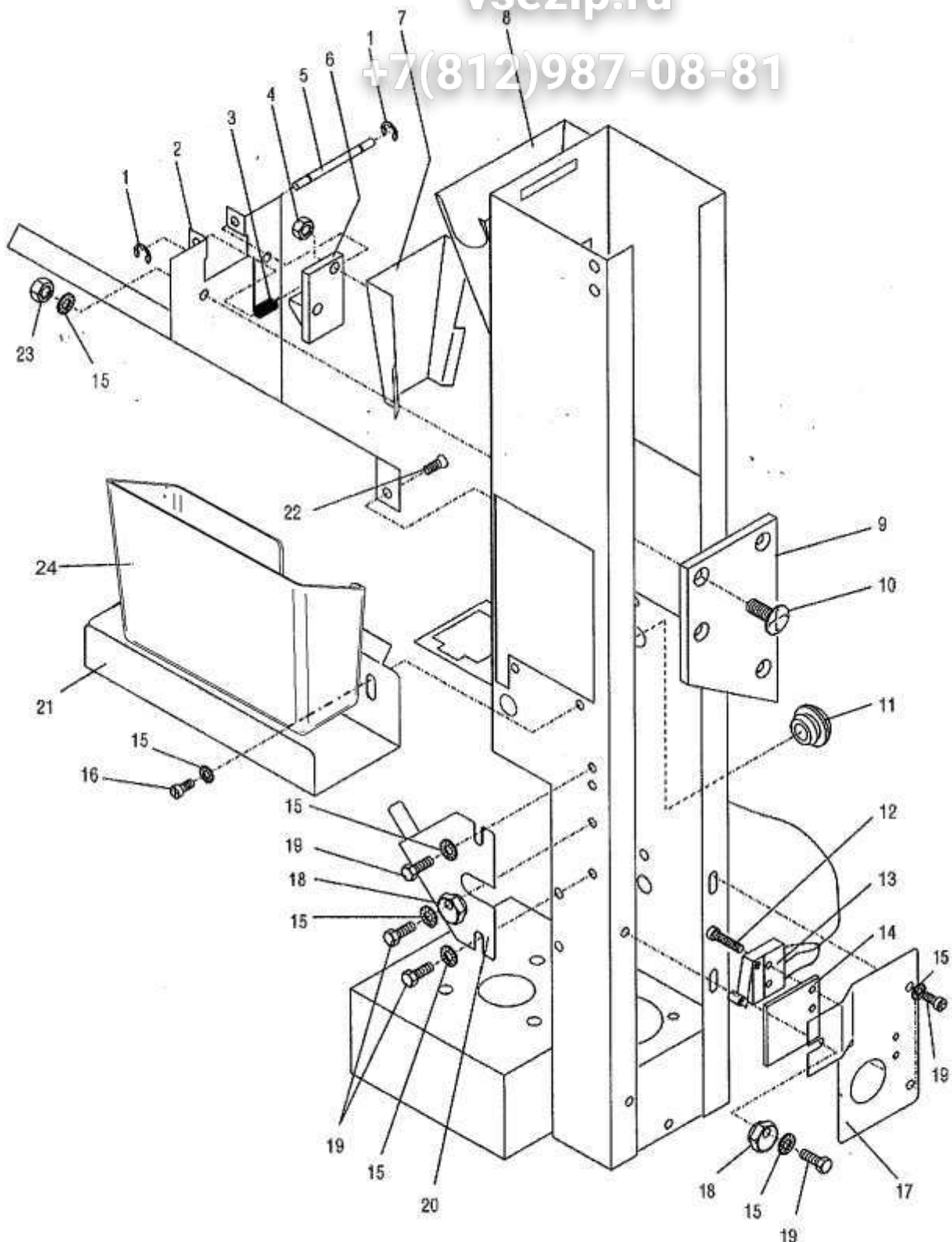
Zeichnung: **14.1 - 4**
Ausgabe/Vers.: 8

01.03.2000

Зип Общепит

vsezip.ru

+7(812)987-08-81

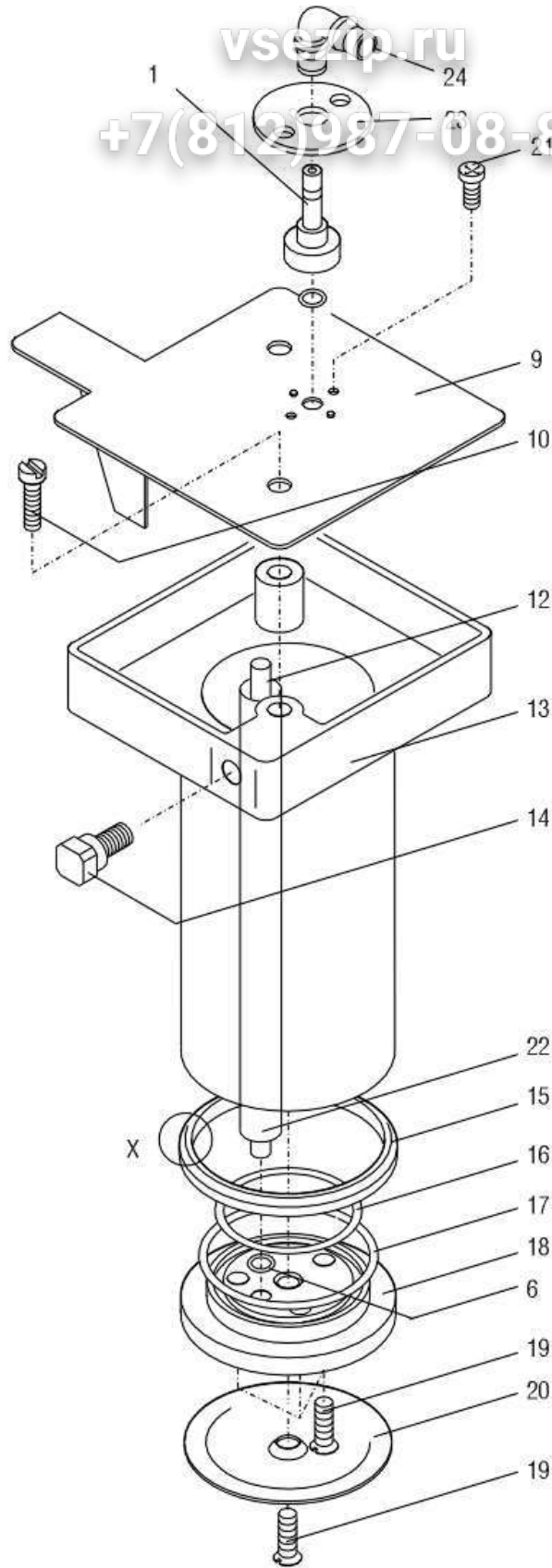


| Pos. | Teilenummer Part Number No.de référence | Bezeichnung | Designation | EA | |
|------|---|--|---|----|---|
| | | | | 1 | 2 |
| 1 | 00.0047.2242 | Sicherungsscheibe DIN 6799- 3,2-1.4122 | locking washer DIN 6799- 3,2-1.4122 | | |
| 3 | 33.1542.4000 | Schenkelfeder | leg spring | | |
| 4 | 00.0047.2046 | Sechskantmutter ISO 4032-M 3-1.4301 | Hexagonnut ISO 4032-M 3-1.4301 | | |
| 5 | 33.1156.7000 | Bolzen | bolt | | |
| 6 | 33.1292.8000 | Auflage | support | | |
| 7 | 33.1282.6000 | Winkel | angle iron | | |
| 9 | 33.1277.9000 | Platte | plate | | |
| 10 | 00.0047.3120 | Senkschraube ISO 7046-2-M 4x16-1.4301-H | Counter sunk screw ISO 7046-2-M 4x16-1.4301-H | | |
| 11 | 33.1297.9000 | Puffer | buffer | | |
| 12 | 00.0047.3309 | Flkpf-Schraube ISO 7045-M2,5x12-1.4301-H | Pan head screw ISO 7045-M2,5x12-1.4301-H | | |
| 13 | 33.1593.1000 | Endschalter | limit switch | | |
| 14 | 33.1283.6000 | Platte | plate | | |
| 15 | 00.0047.2211 | Federing DIN 127-B 4-1.4310 | spring washer DIN 127-B 4-1.4310 | | |
| 16 | 00.0047.3356 | Flkpf-Schraube ISO 7045-M 4x 5-1.4301-H | Pan head screw ISO 7045-M 4x 5-1.4301-H | | |
| 17 | 33.1283.7000 | Winkel | angle | | |
| 18 | 33.1387.7100 | Exzenter | eccentric | | |
| 19 | 00.0047.1407 | Sechskant-Shr. ISO 4017-M 4x 8-1.4301 | Hexagon-screw ISO 4017-M 4x 8-1.4301 | | |
| 20 | 33.1277.7000 | Winkel | angle | | |
| 21 | 33.1284.4000 | Winkel | angle | | |
| 22 | 00.0047.3110 | Senkschraube ISO 7046-2-M 4x 5-1.4301-H | Counter sunk screw ISO 7046-2-M 4x 5-1.4301-H | | |
| 23 | 00.0047.2049 | Sechskantmutter ISO 4032-M 4-1.4301 | Hexagonnut ISO 4032-M 4-1.4301 | | |

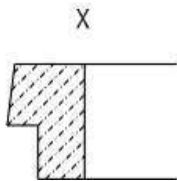
Зип Общежит

vse4p.ru

+7(812)987-08-81



EINBAULAGE
BEACHTEN !
NOTICE INSTALLATION-
POSITION !
RESPECTEZ LA POSITION
DE L'INSTALLTION !



Зип Общедит

vsezip.ru

+7(812)987-08-81

| Pos. | Teilenummer Part Number No.de référence | Bezeichnung | Designation | EA | |
|------|---|---|---|----|---|
| | | | | 1 | 2 |
| 1 | 33.1384.2000 | Düse 0,75 mm (1 Punkt) | nozzle 0.75 mm (1 point) | | |
| | 33.1384.7000 | Düse 0,7 mm (2 Punkte) | nozzle 0.7 mm (2 points) | | |
| | 33.2376.6000 | Düse 0,65 mm | nozzle 0,65 mm | | |
| | 33.2376.7000 | Düse 2,0 mm ECF | nozzle 2,0 mm ECF | | |
| 6 | 33.0394.4000 | O-Ring | o-ring | 10 | |
| 9 | 33.1448.1000 | Winkel | angle | | |
| 10 | 00.0047.3356 | Flkpf-Schraube ISO 7045-M 4x 5-1.4301-H | Pan head screw ISO 7045-M 4x 5-1.4301-H | | |
| 12 | 00.0048.4949 | Schlauch 2,0x1,0 PTFE | Tube 2,0x1,0 PTFE | | |
| 13 | 33.1488.2000 | Kolben | piston | | |
| 14 | 33.1388.2000 | Schraube | screw | | |
| 15 | 33.1291.0000 | Stepseal-Ring | gasket | 4 | |
| 16 | 33.1524.1000 | O-Ring | O-ring | 10 | |
| 17 | 33.1290.8000 | O-Ring | O-ring | 4 | |
| 18 | 33.1379.5000 | Scheibe | washer | 2 | |
| 19 | 00.0047.3114 | Senkschraube ISO 7046-2-M 4x10-1.4301-H | Counter sunk screw ISO 7046-2-M 4x10-1.4301-H | | |
| 20 | 33.1473.9000 | Sieb | sieve | 2 | |
| 21 | 00.0047.3363 | Flkpf-Schraube ISO 7045-M 4x10-1.4301-H | Pan head screw ISO 7045-M 4x10-1.4301-H | | |
| 22 | 33.1279.3000 | Rohr | pipe | | |
| 23 | 33.1055.6000 | Scheibe | washer | | |
| 24 | 33.1448.0000 | Steckanschluß | connection | | |



bistro!

Brüher-Oberteil
Brewing Unit, upper part

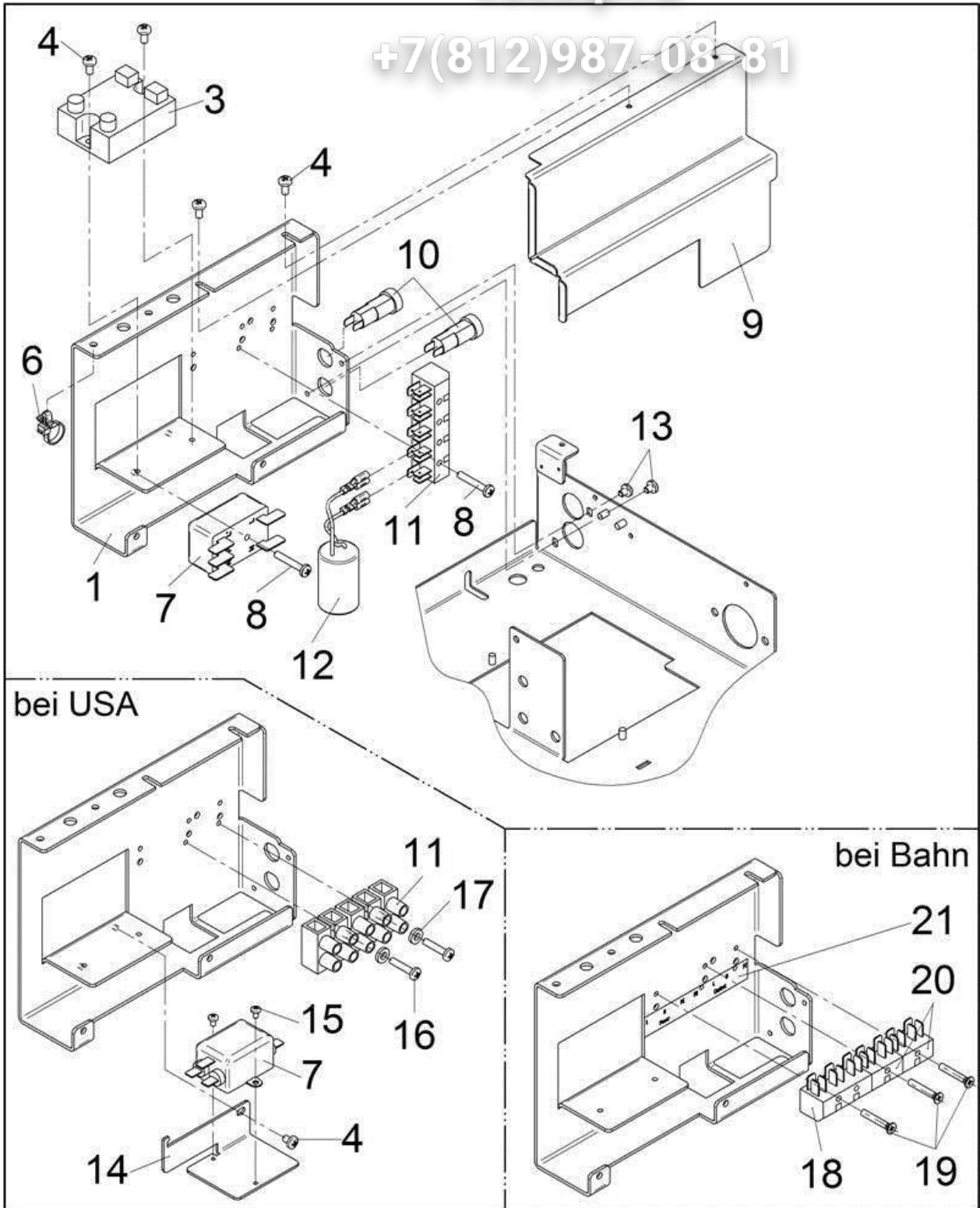
Zeichnung: **14.3 - 2**
Ausgabe/Vers.: 6

01.03.2000

Зип Общепит

vsezip.ru

+7(812)987-08-81

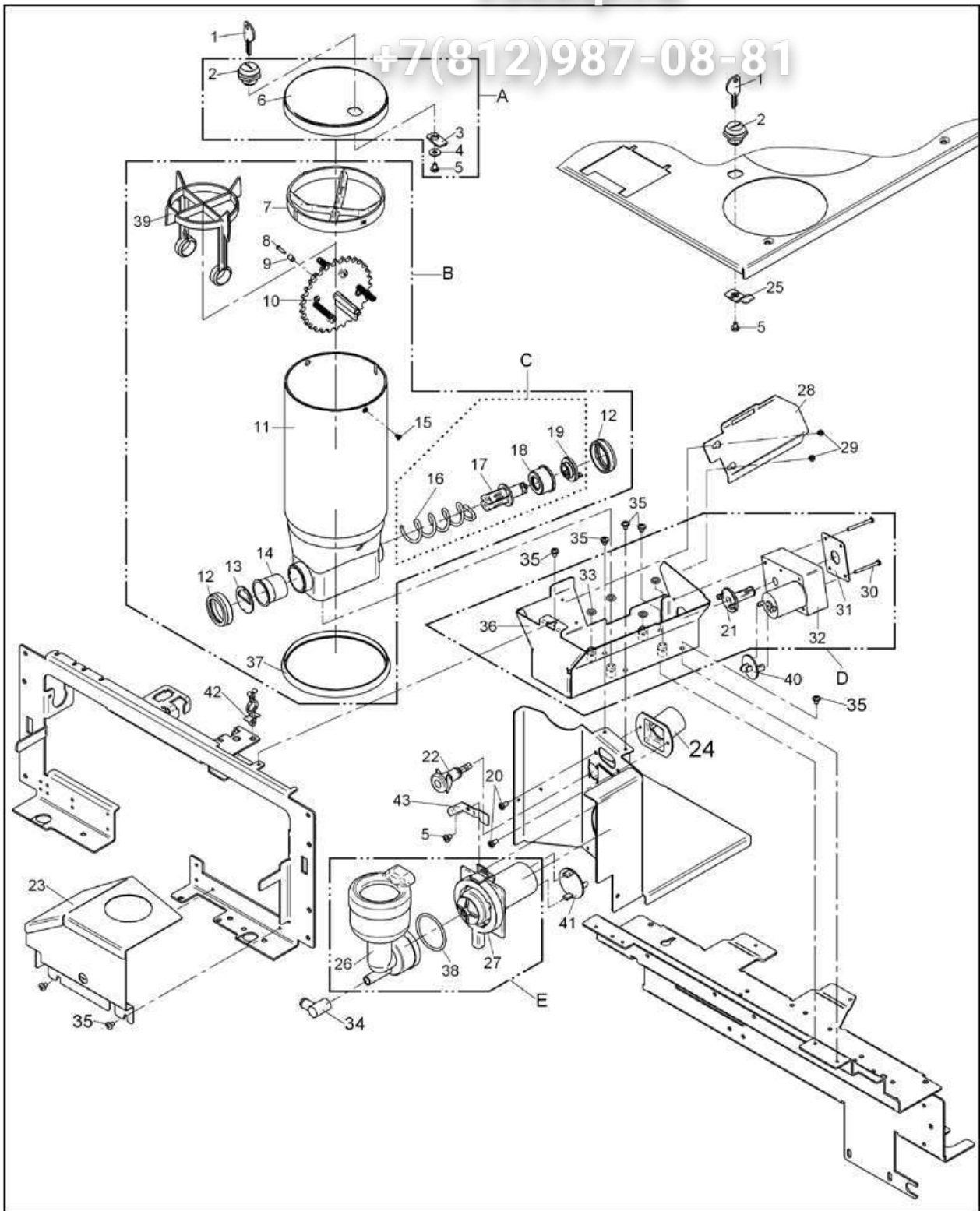


| Pos. | Teilenummer Part Number No.de référence | Bezeichnung | Designation | EA | |
|-------|---|--|---|----|---|
| | | | | 1 | 2 |
| | 33.2800.5600 | Leistungsteil Schiff | power supply ship version | | |
| 3 | 33.9382.0000 | Halbleiterrelais 50A | semiconductor relay 50A | | |
| 4 | 00.0047.3358 | Flkpf-Schraube ISO 7045-M 4x 6-1.4301-H | Pan head screw ISO 7045-M 4x 6-1.4301-H | | |
| 6 | 33.1691.1000 | Kabelbinder | cable clip | | |
| 7 | 33.2360.5000 | Filter 3.5A, 1PH | filter 3.5A, 1PH | | |
| | 33.1656.8000 | Störschutzfilter USA 208V | noise filter USA 208V | | |
| 8 | 00.0047.3369 | Flkpf-Schraube ISO 7045-M 4x25-1.4301-H | Pan head screw ISO 7045-M 4x25-1.4301-H | | |
| 9 | 33.2414.3000 | Abdeckung | cover | | |
| 10 | 33.1596.9000 | Sicherungshalter | fuse holder | | |
| | 33.1597.0000 | Verschlusskappe | hood | | |
| | 33.0330.0000 | Schmelzeinsatz F 4 A | fuse F 4 A | | |
| 11 | 33.2069.1000 | Steckschraubleiste 5P | plug connector 5P | | |
| | 33.0666.4000 | Steckerleiste USA Japan | plug connector USA Japan | | |
| 12 | 33.2200.1000 | Entstörglied nur bei 6 kW | interference suppression unit only at 6 kW | | |
| 13 | 00.0047.3356 | Flkpf-Schraube ISO 7045-M 4x 5-1.4301-H | Pan head screw ISO 7045-M 4x 5-1.4301-H | | |
| 14 | 33.2367.8000 | Winkel-Störschutzfilter | angle noise filter | | |
| 15 | 00.0047.3313 | Flkpf-Schraube ISO 7045-M 3x 5-1.4301-H | Pan head screw ISO 7045-M 3x 5-1.4301-H | | |
| 16 | 00.0047.3368 | Flkpf-Schraube ISO 7045-M 4x20-1.4301-H | Pan head screw ISO 7045-M 4x20-1.4301-H | | |
| 17 | 33.2099.8000 | Scheibe | washer | | |
| 99 | 33.0690.2000 | Kabel mit Schukostecker | cable | | |
| | 33.2302.2000 | Kabel Netzanschluss England/Irland | cable mains connection England/Ireland | | |
| | 33.2218.6000 | Netzanschlussleitung AWG 12 AWG10 3G6 Japan/Taiwan | Mains connection line AWG 12 AWG10 3G6 Japan/Taiwan | | |
| | 33.2303.6000 | Kabel Netzanschluss Südkorea | cable mains connection South Korea | | |
| | 33.2262.7000 | Kabel Netzanschluss Schweiz | cable mains connection Switzerland | | |
| | 33.2218.7000 | Netzanschlussleitung AWG 10 AWG10 4G6 Japan 3PE | Mains connection line AWG 10 AWG104G6 Japan | | |
| | 33.1885.6100 | CEKON-Stecker 16A | CEKON plug 16A | | |
| | 33.2302.6000 | Kabel Netzanschluss Israel | cable mains connection Israel | | |
| | 33.2434.2000 | Kabel Netzanschluss Australien | cable mains connection Australia | | |
| ***** | 33.2364.3000 | Schutzabdeckung | protection cover | | |

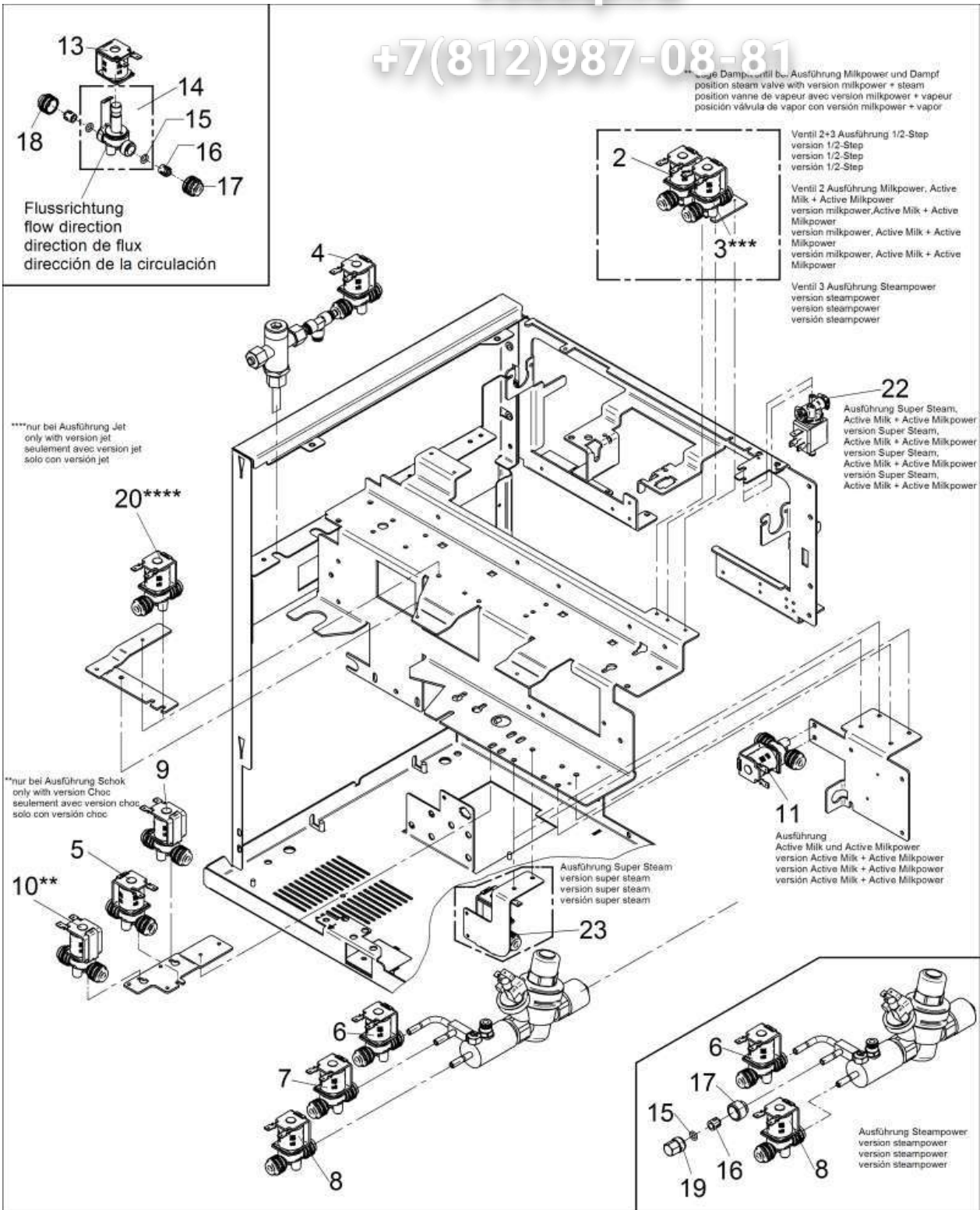
Зип Общепит

vsezip.ru

+7(812)987-08-81



| Pos. | Teilenummer Part Number No.de référence | Bezeichnung | Designation | EA | |
|------|---|---|--|----|---|
| | | | | 1 | 2 |
| A | 33.2809.8000 | Behälterdeckel mit Schloss | hopper lid with lock | | |
| B | 33.2801.5099 | Portionierer komplett | Portionier compl. | | |
| C | 33.2824.4099 | Schnecke komplett | augur, compl. | | |
| E | 33.2820.1000 | Mixer komplett komplett | Mixer compl. | | |
| 1 | 33.2071.8100 | Ersatzschlüssel | spare key | | |
| 2 | 33.2071.8000 | Zylinderschloss | cylinder lock | | |
| 3 | 33.2413.8000 | Schließhebel | lock linkage | | |
| 4 | 00.0047.2197 | Scheibe ISO 7093-1-4-200HV-1.4301 | Washer ISO 7093-1-4-200HV-1.4301 | | |
| 5 | 00.0047.3358 | Flkpf-Schraube ISO 7045-M 4x 6-1.4301-H | Pan head screw ISO 7045-M 4x 6-1.4301-H | | |
| 6 | 33.9508.6100 | Deckel ohne Schloss, poliert | cover without lock, polished | | |
| 12 | 33.1325.0000 | Mutter | nut | | |
| 13 | 33.2293.7000 | Blech Chok | sheet metal choc | | |
| 15 | 00.0047.3657 | EJOT PT-Schraube KA 30x 6-WN 1413-A2 | EJOT PT-screw KA 30x 6-WN 1413-A2 | | |
| 19 | 33.2321.6000 | Mitnehmer Abtrieb | driver drove^off | | |
| 20 | 00.0047.3627 | EJOT PT-Schraube KA 40x 8-WN 1412-A2 | EJOT PT-screw KA 40x 8-WN 1412-A2 | | |
| 21 | 33.2321.5000 | Mitnehmer Antrieb | driver propulsion | | |
| 22 | 33.2269.1000 | Schlauchanschluss komplett | Hose connector compl. | | |
| 23 | 33.2801.3000 | Haube komplett | cover compl. | | |
| 24 | 33.2273.0000 | Haube | cover | | |
| 25 | 33.2413.3000 | Schliesshebel | lock linkage | | |
| 26 | 33.2318.0000 | Mixerbecher komplett | mixer cup compl. | | |
| 27 | 33.2317.9000 | Motor mit Impeller | motor with impeller | | |
| 28 | 33.2414.9000 | Abdeckung | cover | | |
| 29 | 00.0047.3313 | Flkpf-Schraube ISO 7045-M 3x 5-1.4301-H | Pan head screw ISO 7045-M 3x 5-1.4301-H | | |
| 30 | 00.0047.3330 | Flkpf-Schraube ISO 7045-M 3x30-1.4301-H | Pan head screw ISO 7045-M 3x30-1.4301-H | | |
| 31 | 33.2291.6000 | Platte | plate | | |
| 32 | 33.2251.7000 | Motor 24V DC | motor 24V DC | | |
| | 33.2367.6000 | Motor für Niederdruckvariante | motor for low-pressure | | |
| 33 | 33.0397.0000 | O-Ring | O-ring | | |
| 34 | 33.2376.8000 | Winkelstück Mixer-Choc | elbow mixer-choc | | |
| 35 | 00.0047.3356 | Flkpf-Schraube ISO 7045-M 4x 5-1.4301-H | Pan head screw ISO 7045-M 4x 5-1.4301-H | | |
| 37 | 33.2413.2000 | Ring | ring | | |
| 38 | 33.2381.7000 | O-Ring | O-ring | | |
| 39 | 33.2369.8000 | Rüttler Schokdispenser | Separator | | |
| 40 | 33.2465.0000 | Entstörung Fördermotor Schok | interference suppression | | |
| 41 | 33.2465.1000 | Entstörung Mixermotor Schok | interference suppression mixer-motor schok | | |
| 42 | 33.1502.2000 | Kabelhalter nur bei Option Filterkaffee | cable clip for machines filter coffee | | |
| 43 | 33.2587.0000 | Winkel-Bajonettanschlag Schok Mixerbecher | angle lockingbar stop mixer bowl | | |

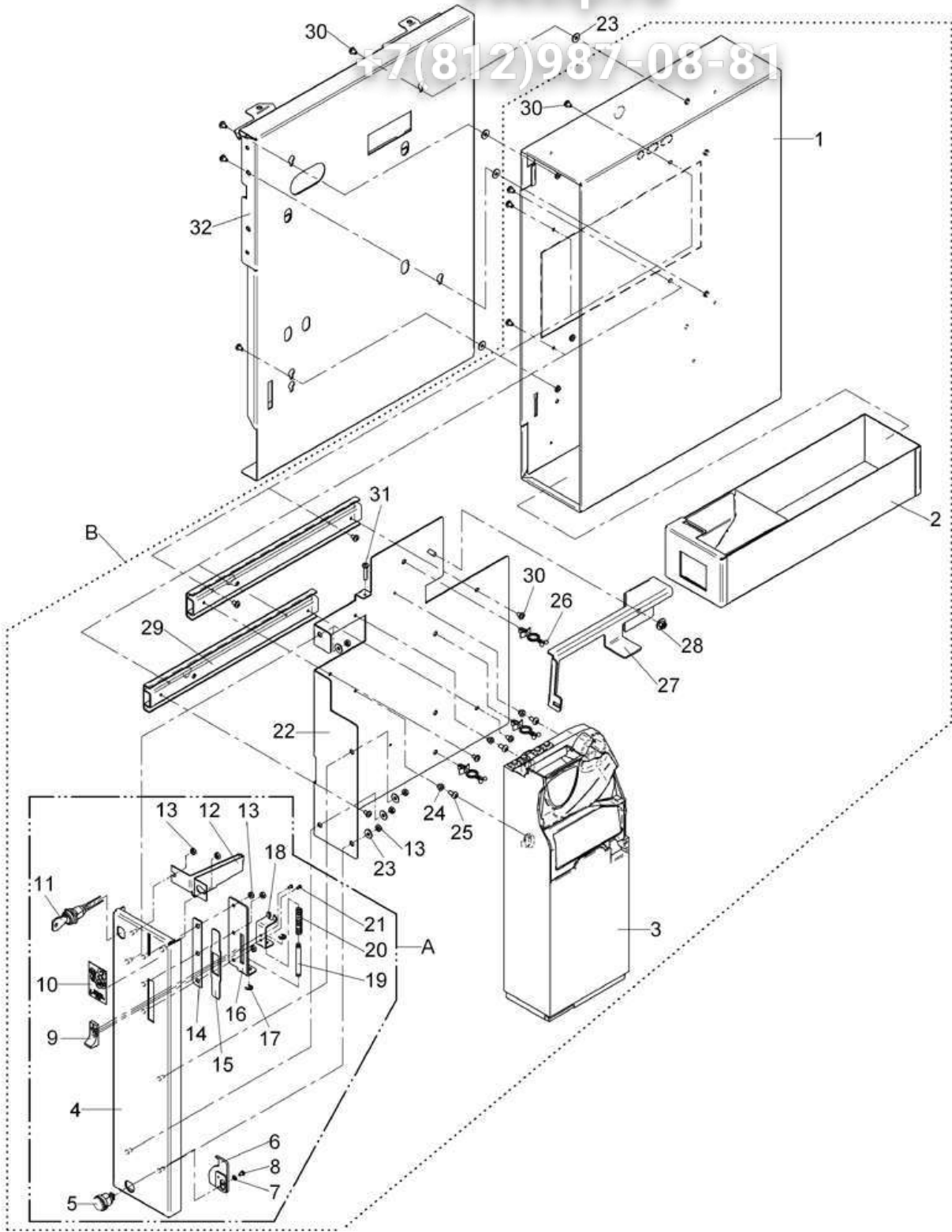


| Pos. | Teilenummer Part Number No.de référence | Bezeichnung | Designation | EA | |
|------|---|---|---|----|---|
| | | | | 1 | 2 |
| | 33.2479.9000 | Federbügel für große, nicht ummantelte Spule | spring clip for big coils, not encased | | |
| 13 | 33.2274.7000 | Magnetkörper große, nicht ummantelt Buschjost | big magnet body, not encased Buschjost | 1 | |
| 14 | 33.2500.3000 | Ersatzventil ohne Magnet, NW 2,5 mm, (Heisswasser-,Entlüftungs-,Dampfkesselzulauf-,Schäumerspül-,Zumisch-,Jet-,SuperSteam,Schokventil | solenoid valve repair set w/o coil, nominal diameter 2,5 mm (hot water-,pressure reduction-,steam boiler supply-,foamer rinsing-,admix-jet-,choc valve,SuperSt) | 2 | |
| | 33.2377.7000 | Ersatzventil ohne Magnet, NW 3,5 mm, (Spülventil Active Milk Power) | solenoid valve repair set w/o coil, nominal diameter 3,5 mm (rinsing valve Active Milk Power) | 2 | |
| | 33.2274.9000 | Ersatzventil ohne Magnet, NW 4,5 mm, (Cappuccino-, Dampfausgabe- Steamerventil) | solenoid valve repair set w/o coil, nominal diameter 4,5 mm, (cappuccino-, steam dispensing- steamer valve) | | |
| 15 | 33.2274.0000 | O-Ring für 6er-Anschluss (für Ersatzventile 33 2500 3000 und 33 2377 7000) | O-ring (for solenoid valve repair set 33 2500 3000 and 33 2377 7000) | 10 | |
| | 33.2275.3000 | O-Ring-8 für 8er-Anschluss (für Ersatzventil 33 2274 9000) | O-ring-8 (for solenoid valve repair set 33 2274 9000) | | |
| 16 | 33.2274.2000 | Klemmring für 6er-Anschluss (für Ersatzventil 33 2500 3000 und 33 2377 7000) | locking ring (for solenoid valve repair set 33 2500 3000 and 33 2377 7000) | 10 | |
| | 33.2275.2000 | Klemmring-8 für 8er-Anschluss (für Ersatzventil 33 2274 9000) | locking ring-8 (for solenoid valve repair set 33 2274 9000) | | |
| 17 | 33.2274.1000 | Überwurfmutter weiß für 6er-Anschluss (für Ersatzventil 33 2500 3000 und 33 2377 7000) | union nut white (for solenoid valve repair set 33 2500 3000 and 33 2377 7000) | 10 | |
| | 33.2275.0000 | Überwurfmutter-8 weiss für 8er-Anschluss (für Ersatzventil 33 2274 9000) | union nut-8 white (for solenoid valve repair set 33 2274 9000) | | |
| 18 | 33.2274.4000 | Überwurfmutter schwarz, nur bei NW 2,5 mm, für 6er-Anschluss (für Ersatzventil 33 2500 3000 und 33 2377 7000) | union nut black, nominal diameter 2,5 mm, (for solenoid valve repair set 33 2500 3000 and 33 2377 7000) | 10 | |
| | 33.2274.6000 | Überwurfmutter blau, nur bei NW 3,5 mm, für 6er-Anschluss (für Ersatzventil 33 2377 7000) | union nut blue, nominal diameter 3,5 mm, (for solenoid valve repair set 33 2500 3000 and 33 2377 7000) | 10 | |
| | 33.2275.1000 | Überwurfmutter schwarz für 8er-Anschluss - NW 4,5, (für Ersatzventil 33 2274 9000) | union nut black, nominal diameter 4,5 mm, (for solenoid valve repair set 33 2274 9000) | | |
| 19 | 33.2295.3000 | Verschlusssschraube | screw plug | | |
| 22 | 33.4011.6000 | Belüftungsventil Super Steam Active Milk und Active Milk Power, Ventil 17 und 18 incl. Spule | solenoid valve Super Steam Active Milk and Active Milk Power, valve 17 and 18, solenoid incl. | | |

Зип Общепит

vsezip.ru

+7(812)987-08-81

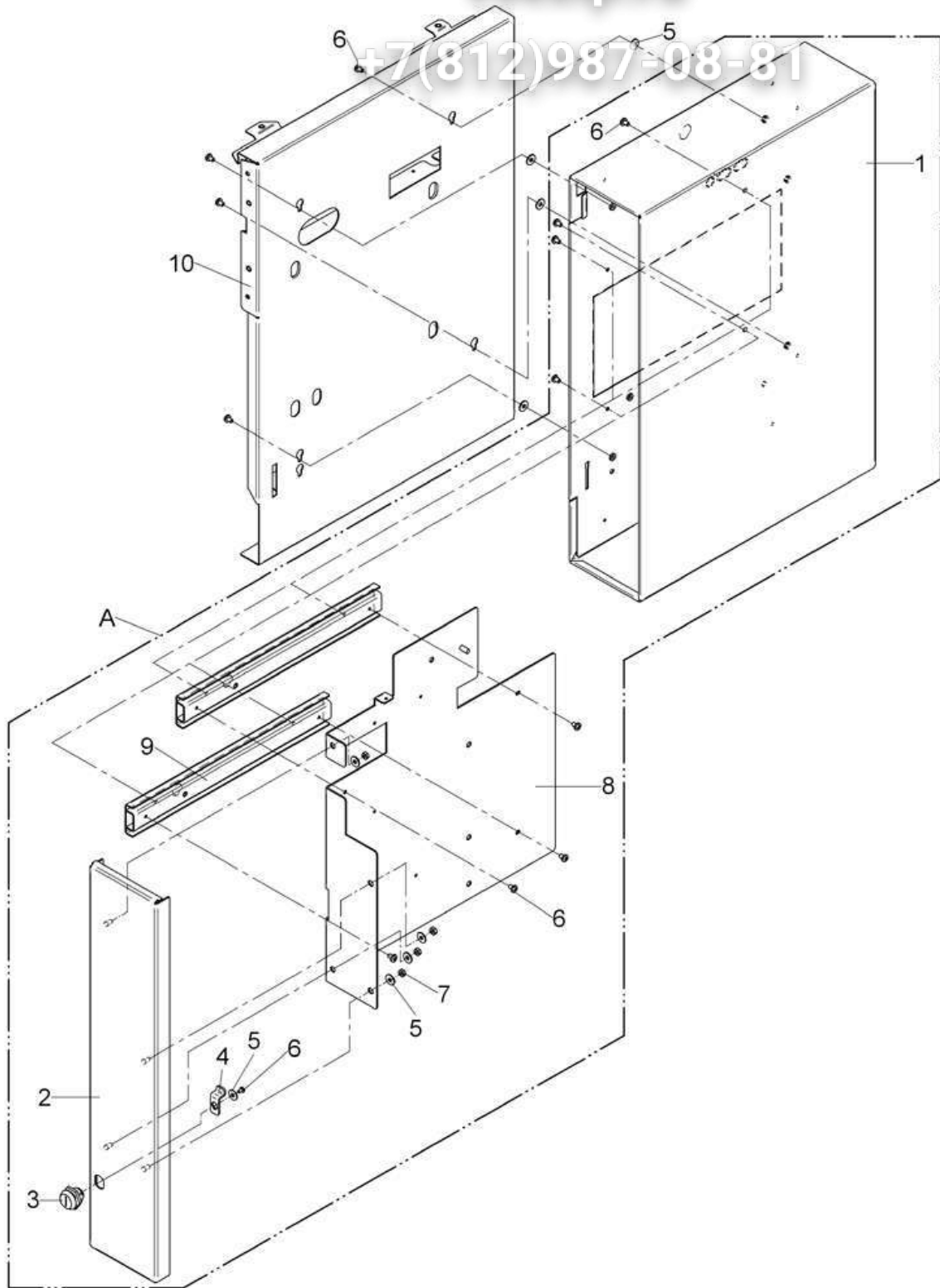


| Pos. | Teilenummer Part Number No.de référence | Bezeichnung | Designation | EA | |
|------|---|---|---|----|---|
| | | | | 1 | 2 |
| A | 33.2819.3000 | Frontblende komplett-Münzwechsler | front panel compl. Coin changer | | |
| B | 33.2808.9100 | Münzwechsler Anbaugehäuse mit Durchwurf | coin changer add-on housing | | |
| 1 | 33.2827.0100 | Verkleidung komplett mit Durchwurf | case compl. | | |
| 2 | 33.2826.9000 | Münzkassette komplett | coin cartridge compl. | | |
| | 33.2826.9100 | Münzkassette komplett mit Durchwurf | coin cartridge compl. | | |
| 3 | 33.2108.1299 | Münzwechsler 7900 MDB nur für Euro | coin changer 7900 MDB only for Euro | | |
| 5 | 33.1529.1000 | Zylinderschloß mit Schlüssel | cylinder lock with key | | |
| 6 | 33.2826.2000 | Schliesshebel komplett | lock linkage compl. | | |
| 7 | 00.0047.2250 | Zahnscheibe DIN 6797-A 3,2-1.4300 | tooth lock washer DIN 6797-A 3,2-1.4300 | | |
| 8 | 00.0047.3313 | Flkpf-Schraube ISO 7045-M 3x 5-1.4301-H | Pan head screw ISO 7045-M 3x 5-1.4301-H | | |
| 9 | 33.1482.4000 | Auslöseschieber | release lever | | |
| 10 | 33.2336.6000 | Klebeschild Münzwechsler | sticker coin changer | | |
| 11 | 33.2331.5000 | Schlüsselschalter komplett | switch lock compl. | | |
| 13 | 00.0047.2049 | Sechskantmutter ISO 4032-M 4-1.4301 | Hexagonnut ISO 4032-M 4-1.4301 | | |
| 20 | 33.0191.4000 | Druckfeder | pressure spring | | |
| 21 | 00.0047.3656 | EJOT PT-Schraube KA 25x 5-WN 1412-A2 | EJOT PT-screw KA 25x 5-WN 1412-A2 | | |
| 23 | 00.0047.2197 | Scheibe ISO 7093-1-4-200HV-1.4301 | Washer ISO 7093-1-4-200HV-1.4301 | | |
| 24 | 33.1310.2000 | Hülse | sleeve | | |
| 25 | 00.0047.3361 | Flkpf-Schraube ISO 7045-M 4x 8-1.4301-H | Pan head screw ISO 7045-M 4x 8-1.4301-H | | |
| 26 | 33.1502.2000 | Kabelhalter | cable clip | | |
| 28 | 00.0047.2101 | Comby-SHB-Mutter-M5-Selbstsichernd-A2K | Comby-SHB-nut-M5-Selbstsichernd-A2K | | |
| 29 | 33.2333.1000 | Teleskopschiene Paar | pair of telescopic slides | | |
| 30 | 00.0047.3358 | Flkpf-Schraube ISO 7045-M 4x 6-1.4301-H | Pan head screw ISO 7045-M 4x 6-1.4301-H | | |
| 31 | 00.0047.3368 | Flkpf-Schraube ISO 7045-M 4x20-1.4301-H | Pan head screw ISO 7045-M 4x20-1.4301-H | | |
| 99 | 33.2366.3000 | Kabel MDB-MW | cable MDB-MW | | |
| | 33.4087.9000 | Adapterkabel MDB 2-fach | adapter cable | | |

Зип Ощепит

vsezip.ru

+7(812)987-08-81



Зип Общедит

vsezip.ru

+7(812)987-08-81

| Pos. | Teilenummer Part Number No.de référence | Bezeichnung | Designation | EA | |
|------|---|---|---|----|---|
| | | | | 1 | 2 |
| 3 | 33.2071.8000 | Zylinderschloß mit Schlüssel | cylinder lock with key | | |
| | 33.2071.8100 | Ersatzschlüssel | spare key | | |
| 4 | 33.2119.3000 | Schließhebel kompl. | lock linkage compl. | | |
| 5 | 00.0047.2197 | Scheibe ISO 7093-1-4-200HV-1.4301 | Washer ISO 7093-1-4-200HV-1.4301 | | |
| 6 | 00.0047.3358 | Flkpf-Schraube ISO 7045-M 4x 6-1.4301-H | Pan head screw ISO 7045-M 4x 6-1.4301-H | | |
| 7 | 00.0047.2049 | Sechskantmutter ISO 4032-M 4-1.4301 | Hexagonnut ISO 4032-M 4-1.4301 | | |
| 9 | 33.2333.1000 | Teleskopschiene Paar | pair of telescopic slides | | |
| 99 | 33.2366.3000 | Kabel MDB-MW | cable MDB-MW | | |
| | 33.4087.9000 | Adapterkabel MDB 2-fach | adapter cable | | |



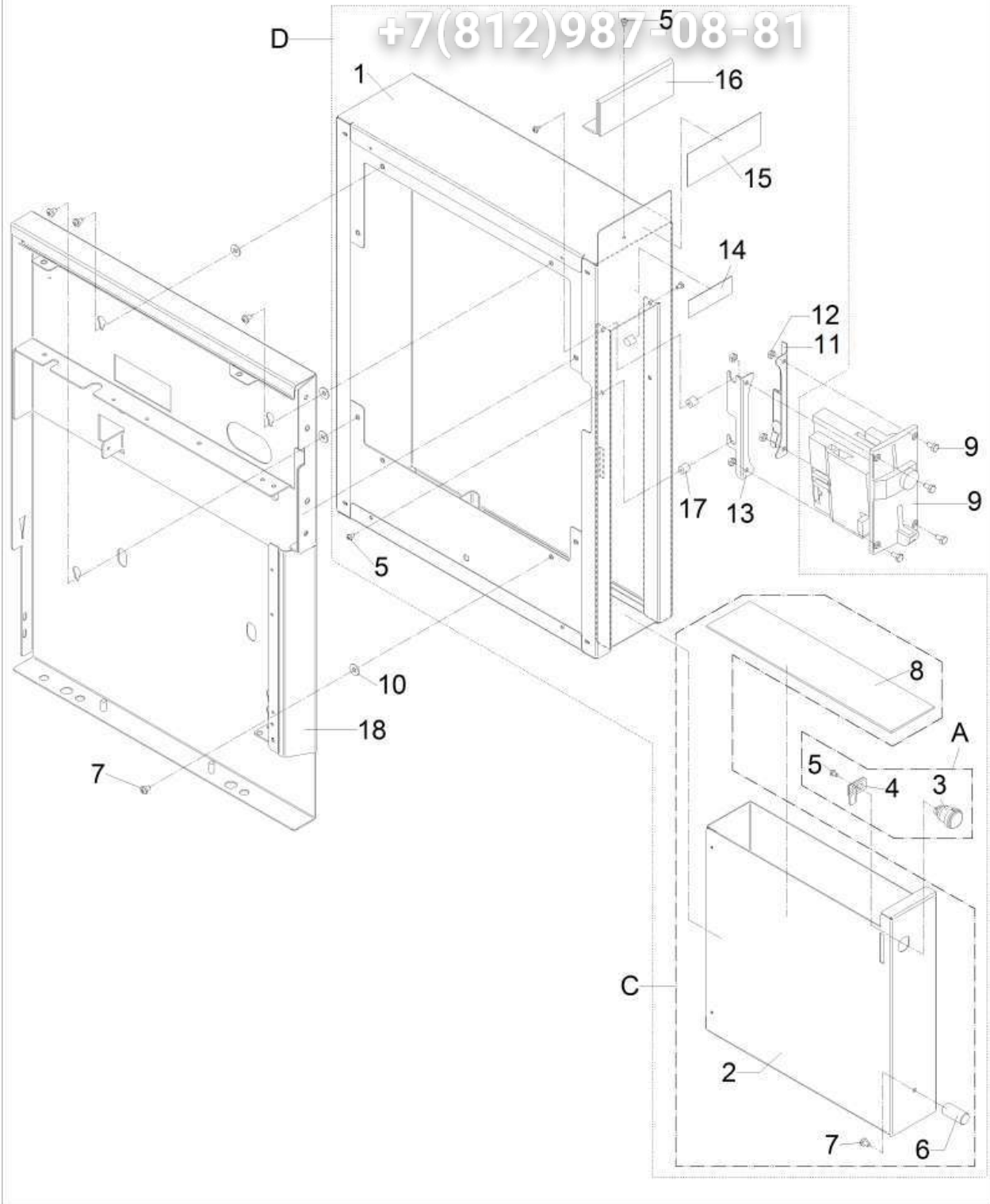
bistro!

Kartenleser
card reader

Zeichnung: **19 - 2**
Ausgabe/Vers.: 2

17.01.2008

+7(812)987-508-81

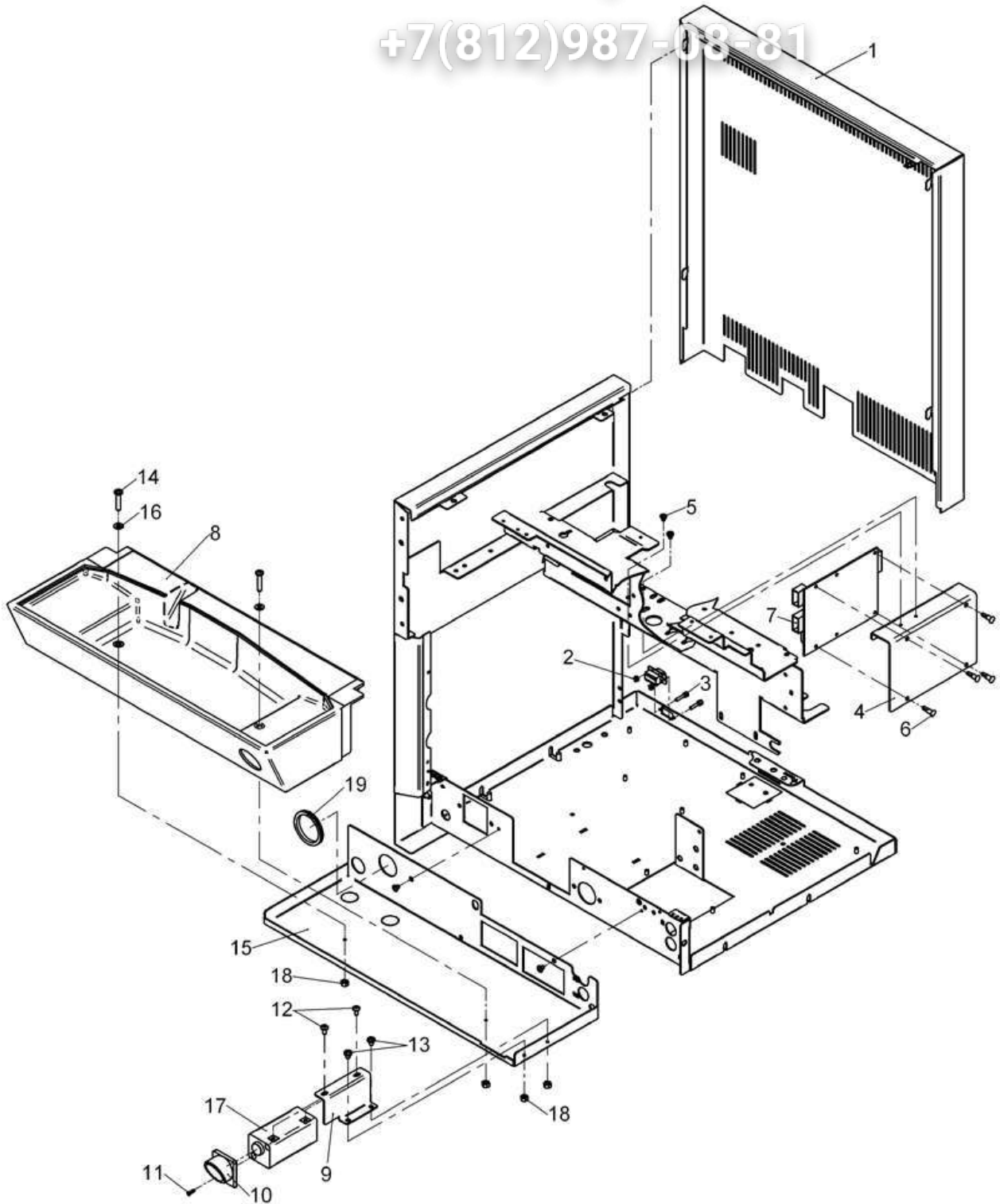


| Pos. | Teilenummer Part Number No.de référence | Bezeichnung | Designation | EA | |
|------|---|---|---|----|---|
| | | | | 1 | 2 |
| A | 33.2826.5000 | Schloss mit Schliesshebel komplett | lock linkage compl. | | |
| C | 33.2826.7000 | Münzkassette komplett | coin box compl. | | |
| 5 | 00.0047.3313 | Flkpf-Schraube ISO 7045-M 3x 5-1.4301-H | Pan head screw ISO 7045-M 3x 5-1.4301-H | | |
| 7 | 00.0047.3358 | Flkpf-Schraube ISO 7045-M 4x 6-1.4301-H | Pan head screw ISO 7045-M 4x 6-1.4301-H | | |
| 9 | 33.2263.2000 | Münzprüfer MDB/Euro | coin checker MDB/Euro | | |
| | 33.2263.2100 | Münzprüfer MDB/CHF | coin checker MDB/CHF | | |
| | 33.2263.2200 | Münzprüfer MDB/£ | coin checker MDB/£ | | |
| 10 | 00.0047.2197 | Scheibe ISO 7093-1-4-200HV-1.4301 | Washer ISO 7093-1-4-200HV-1.4301 | | |
| 12 | 00.0047.2049 | Sechskantmutter ISO 4032-M 4-1.4301 | Hexagonnut ISO 4032-M 4-1.4301 | | |
| 14 | 33.9506.5000 | Klebeschild | sticker | | |
| 15 | 33.2327.8000 | Schild Euro | label Euro | | |
| 16 | 33.2322.9000 | Halter-Schild | holder label | | |
| 17 | 33.2287.4000 | Bolzen | bolt | | |

Зип Общепит

vsezip.ru

+7(812)987-08-81

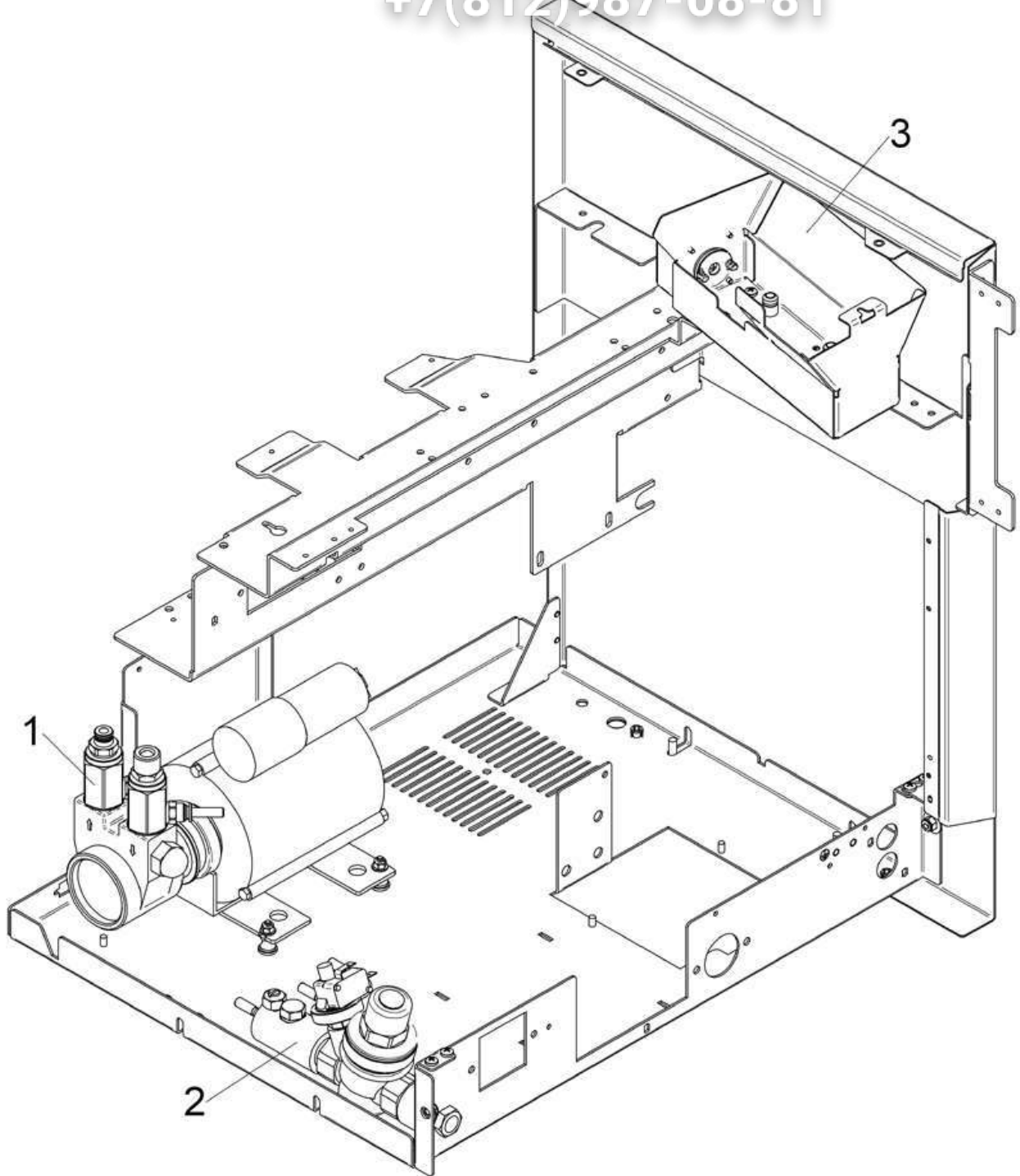


| Pos. | Teilenummer Part Number No.de référence | Bezeichnung | Designation | EA | |
|------|---|---|---|----|---|
| | | | | 1 | 2 |
| 1 | 33.2370.4100 | Rückwand Serielle Schnittstelle | rear cover serial interface | | |
| 2 | 00.0047.2097 | Sechskantmutter ISO 10511-M 3-1.4301 | Hexagonnut ISO 10511-M 3-1.4301 | | |
| | 33.9718.7000 | Externes Kassenkabel | External casheable | | |
| 3 | 33.1690.9000 | Schraubensicherung | screw locking | | |
| 5 | 00.0047.3356 | Flkpf-Schraube ISO 7045-M 4x 5-1.4301-H | Pan head screw ISO 7045-M 4x 5-1.4301-H | | |
| 7 | 33.2434.3099 | SE-Light | SE-Light | | |
| 8 | 33.2372.3100 | Tropfschale mit Kellnerschloss | drip tray waiter's lock | | |
| 9 | 33.2368.6000 | Winkel Kellnerschloss | angle waiter's lock | | |
| 10 | 33.2183.9000 | Buchse SES Durchm. 3 - 0x10-WN1413-A2 | bush SES diam. 3 - 0x10-WN 1413-A2 | | |
| 11 | 00.0047.3658 | EJOT PT-Schraube KA 30x10-WN 1413-A2 | EJOT PT-screw KA 30x10-WN 1413-A2 | | |
| 12 | 00.0047.3361 | Flkpf-Schraube ISO 7045-M 4x 8-1.4301-H | Pan head screw ISO 7045-M 4x 8-1.4301-H | | |
| 13 | 00.0047.3385 | Flkpf-Schraube ISO 7045-M 5x 6-1.4301-H | Pan head screw ISO 7045-M 5x 6-1.4301-H | | |
| 14 | 00.0047.3396 | Flkpf-Schraube ISO 7045-M 5x25-1.4301-H | Pan head screw ISO 7045-M 5x25-1.4301-H | | |
| 15 | 33.2374.2100 | Winkel | angle | | |
| 16 | 33.1484.6000 | Dichtung | gasket | | |
| 17 | 46.1200.0001 | SES Kellnerschloß parallel | SES waiter's lock parallel | | |
| | 46.1201.2000 | Kabel SES 1250 mm | Cable SES 1250 mm | | |
| 18 | 00.0047.2053 | Sechskantmutter ISO 4032-M 5-1.4301 | Hexagonnut ISO 4032-M 5-1.4301 | | |
| 19 | 00.0048.0090 | Kantenschutz PE natur für Bl.st.1,3-2,2 | edge protection PE natur 1,3-2,2 | | |

Зип Общежит

vsezip.ru

+7(812)987-08-81



3ip Общедит

vsezip.ru

+7(812)987-08-81

| Pos. | Teilenummer Part Number No.de référence | Bezeichnung | Designation | EA | |
|------|---|--|--|----|---|
| | | | | 1 | 2 |
| 1 | 33.2808.6100 | Espressopumpe balanced s. Zeichnung 11 | pump balanced see drawing 11 | | |
| 2 | 33.2800.4199 | Sicherheitsgruppe Niederdruck siehe Zeichnung 12 | safety group low pressure see drawing 12 | | |
| 3 | 33.2801.8100 | Winkel kompl. Niederdruck siehe Zeichnung 16 | angle compl. low pressure see drawing 16 | | |

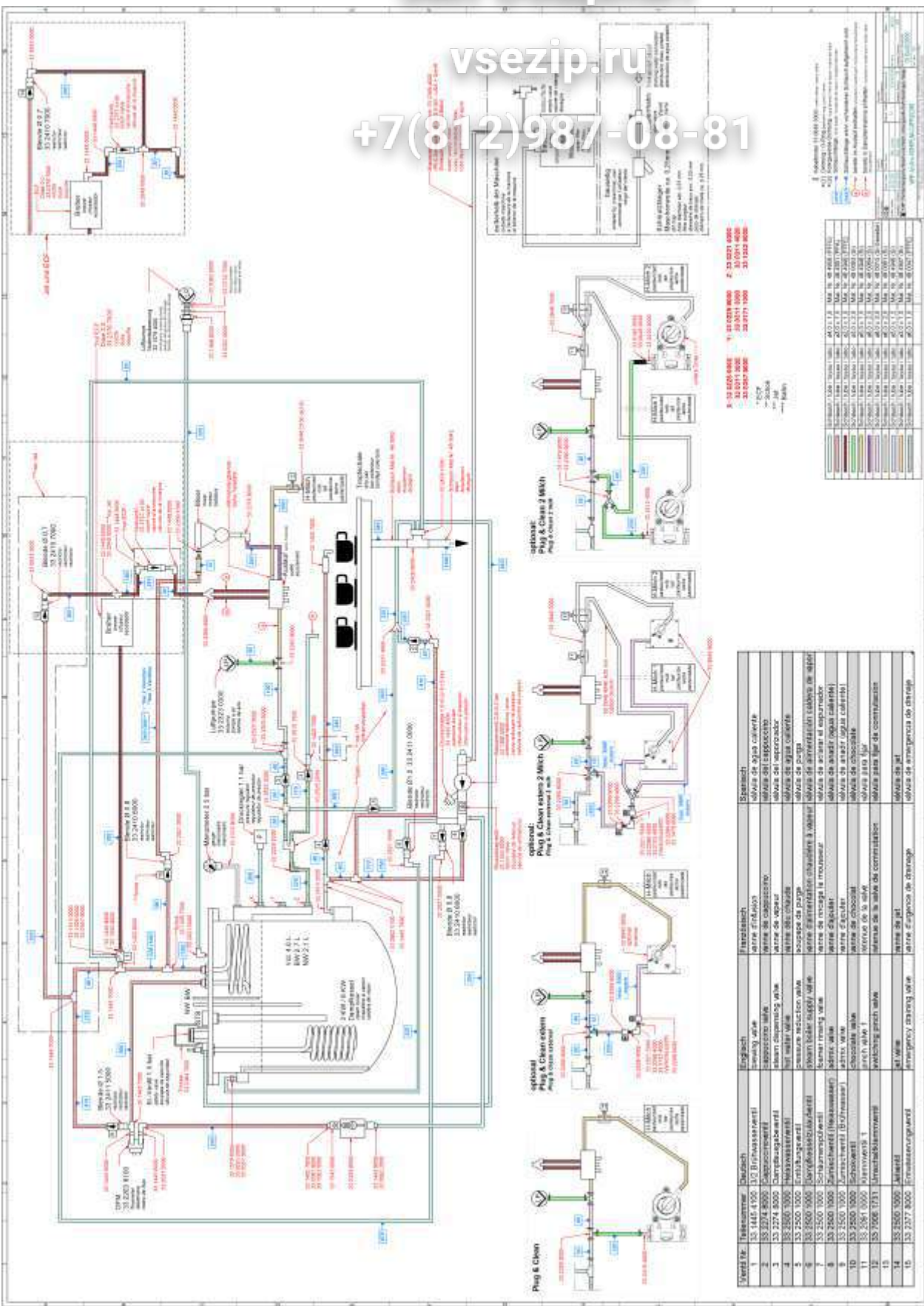


bistro!

Einbauteile Niederdruck
inner parts low pressure

Zeichnung: 22 - 2
Ausgabe/Vers.: 1

20.06.2008



| Legend Nr. | Telefonnummer | Deutsch | English | Fransesisch | Spanisch |
|------------|---------------|----------------------|---------------------------|--------------------------------|--------------------------------|
| 1 | 33 1445 4100 | 1/2 Brühwasserwert | brewing valve | valve de l'infusio | válvula de agua caliente |
| 2 | 33 2274 8000 | Cappuccinowert | cappuccino valve | valve de cappuccino | válvula del cappuccino |
| 3 | 33 2274 8000 | Druckausgleich valve | short dispensing valve | valve de vapor | valve del repressor |
| 4 | 33 2800 3000 | Heißwasserwert | hot water valve | valve de vapeur | valve de agua caliente |
| 5 | 33 2800 3000 | Druckausgleich valve | pressure reduction valve | valve de purge | valve de purge |
| 6 | 33 2800 3000 | Druckausgleich valve | steam boiler safety valve | valve de sécurité | valve de seguridad |
| 7 | 33 2800 3000 | Schwarzwasserwert | black water valve | valve de rinçage à l'eau noire | valve de rinçage al negro |
| 8 | 33 2800 3000 | Schwarzwasserwert | black water valve | valve de rinçage | valve de rinçage |
| 9 | 33 2800 3000 | Schwarzwasserwert | black water valve | valve de rinçage | valve de rinçage |
| 10 | 33 2800 3000 | Schwarzwasserwert | black water valve | valve de rinçage | valve de rinçage |
| 11 | 33 2800 3000 | Schwarzwasserwert | black water valve | valve de rinçage | valve de rinçage |
| 12 | 33 2800 3000 | Schwarzwasserwert | black water valve | valve de rinçage | valve de rinçage |
| 13 | 33 2800 3000 | Schwarzwasserwert | black water valve | valve de rinçage | valve de rinçage |
| 14 | 33 2800 3000 | Schwarzwasserwert | black water valve | valve de rinçage | valve de rinçage |
| 15 | 33 2274 8000 | Emergency valve | emergency draining valve | valve d'urgence | valve de emergencia de drenaje |

3ип Общедит

vsezip.ru

+7(812)987-08-81

| Pos. | Teilenummer Part Number No.de référence | Bezeichnung Designation | | EA |
|------|---|----------------------------|--|-------|
| 1 | | | | 1 2 |

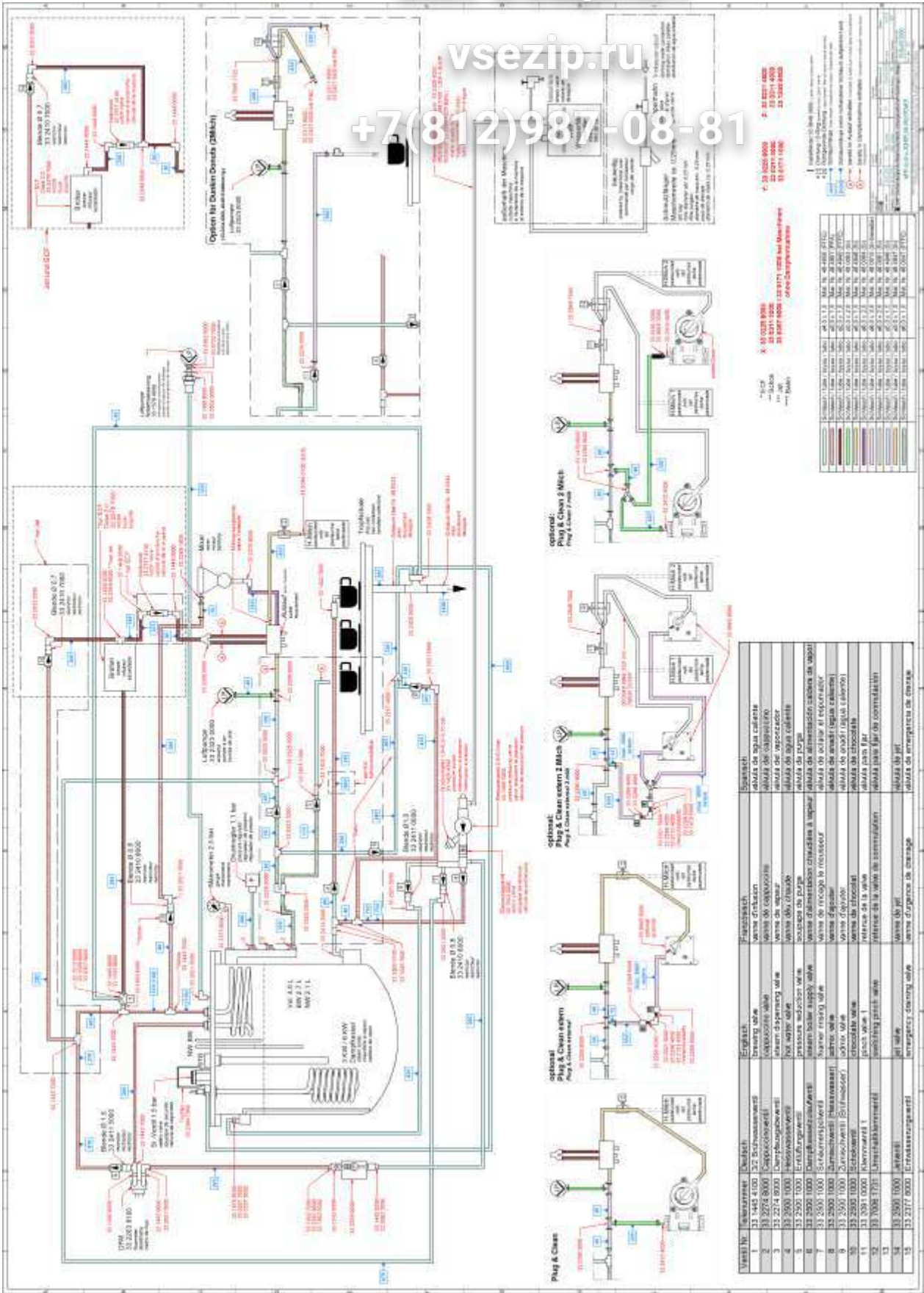


bistro!

Rohrplan-Cappuccino
piping plan-Cappuccino

Zeichnung: 23.1 - 2
Ausgabe/Vers.: 28

18.02.2015



3ип Общедит

vsezip.ru

+7(812)987-08-81

| Pos. | Teilenummer Part Number No.de référence | Bezeichnung Designation | | EA |
|------|---|----------------------------|--|-------|
| 1 | | | | 1 2 |



bistro!

Rohrplan-Milkpower
tpiping plan-Milkpower

Zeichnung: 23.2 - 2
Ausgabe/Vers.: 25

18.02.2015

3ип Общедит

vsezip.ru

+7(812)987-08-81

| Pos. | Teilenummer Part Number No.de référence | Bezeichnung Designation | | EA |
|------|---|----------------------------|--|-------|
| 1 | | | | 1 2 |

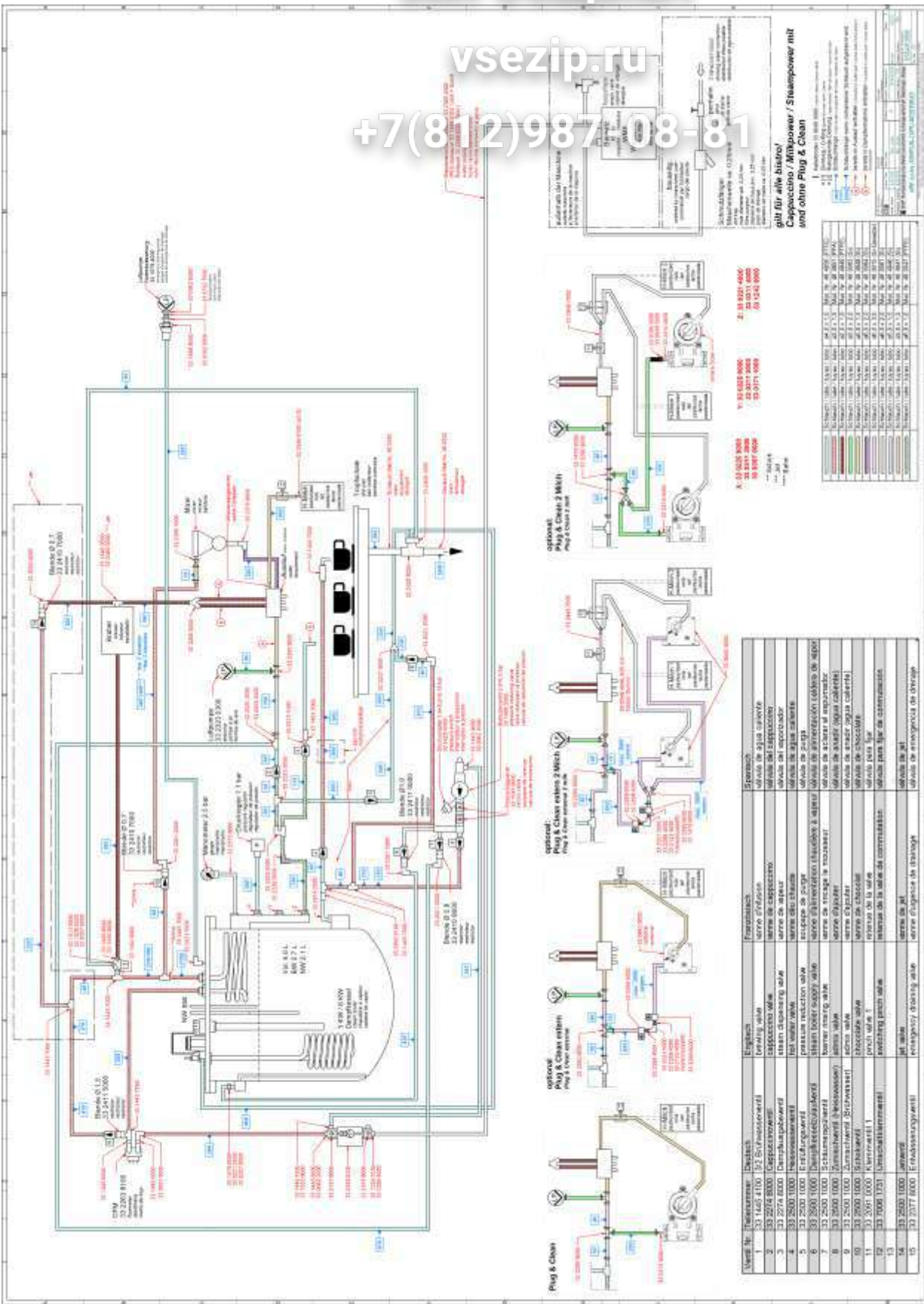


bistro!

Rohrplan-Steampower
piping plan-Steampower

Zeichnung: **23.3** - 2
Ausgabe/Vers.: 16

18.02.2015



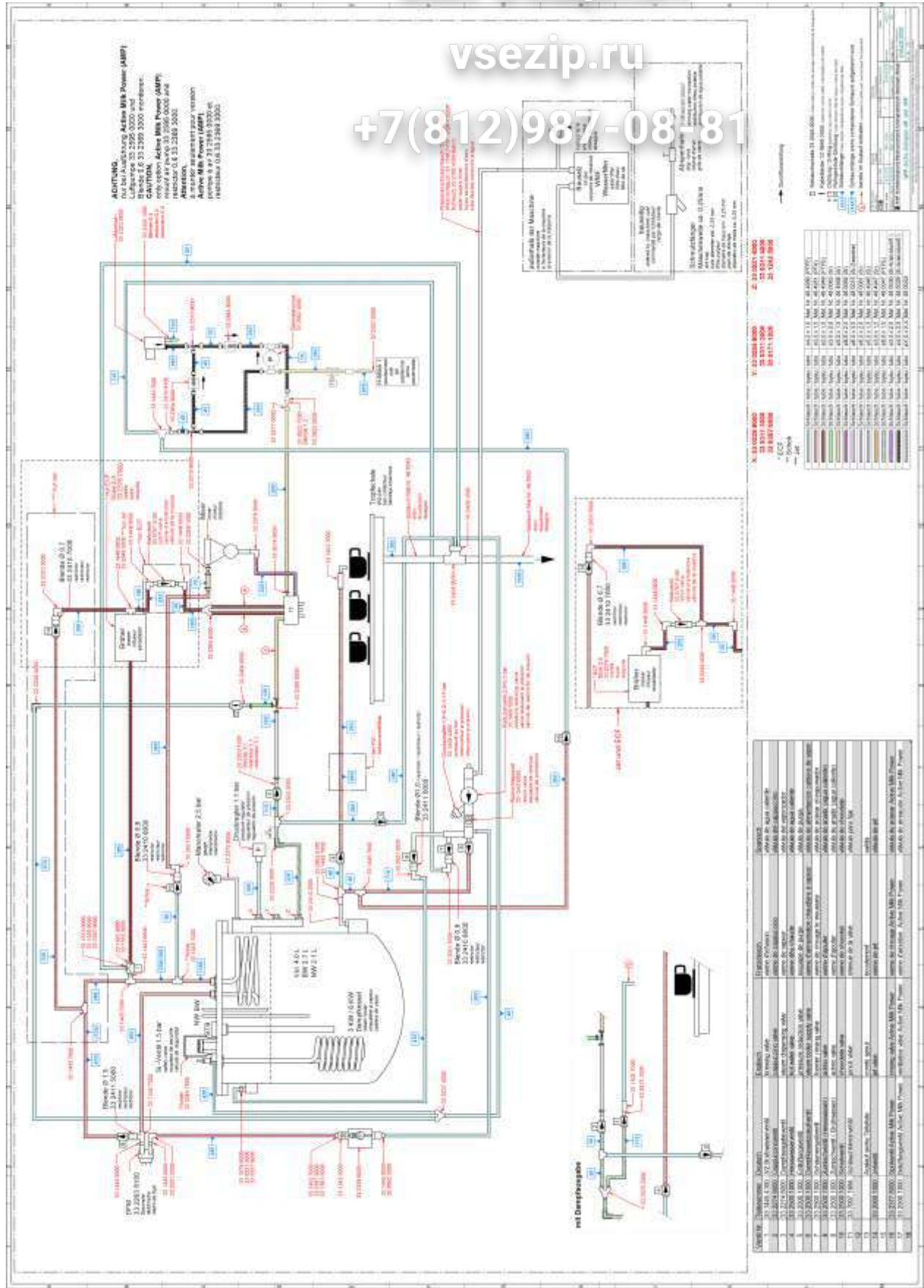
| Вариант № | Итальянский | Чешский | Английский | Французский | Сербский |
|-----------|--------------|---------------|--------------------------|------------------------------------|--------------------------------------|
| 1 | 33 1425 4100 | 33 1570000001 | capacitor valve | servo di accoppiamento | valvula del accoppiatore |
| 2 | 33 2504 8000 | 33 2504000001 | capacitor valve | servo di accoppiamento | valvula del accoppiatore |
| 3 | 33 2274 6000 | 33 2274000001 | fill water valve | servo di acqua | valvula di acqua |
| 4 | 33 2500 1000 | 33 2500100001 | pressure reduction valve | servo di riduzione della pressione | valvula di riduzione della pressione |
| 5 | 33 2500 1000 | 33 2500100002 | pressure reduction valve | servo di riduzione della pressione | valvula di riduzione della pressione |
| 6 | 33 2500 1000 | 33 2500100003 | pressure reduction valve | servo di riduzione della pressione | valvula di riduzione della pressione |
| 7 | 33 2500 1000 | 33 2500100004 | pressure reduction valve | servo di riduzione della pressione | valvula di riduzione della pressione |
| 8 | 33 2500 1000 | 33 2500100005 | pressure reduction valve | servo di riduzione della pressione | valvula di riduzione della pressione |
| 9 | 33 2500 1000 | 33 2500100006 | pressure reduction valve | servo di riduzione della pressione | valvula di riduzione della pressione |
| 10 | 33 2500 1000 | 33 2500100007 | pressure reduction valve | servo di riduzione della pressione | valvula di riduzione della pressione |
| 11 | 33 2061 0000 | 33 2061000001 | pinch valve | servo di chiusura | valvula per la chiusura |
| 12 | 33 2061 0000 | 33 2061000002 | pinch valve | servo di chiusura | valvula per la chiusura |
| 13 | 33 2500 1000 | 33 2500100008 | pressure reduction valve | servo di riduzione della pressione | valvula di riduzione della pressione |
| 14 | 33 2500 1000 | 33 2500100009 | pressure reduction valve | servo di riduzione della pressione | valvula di riduzione della pressione |
| 15 | 33 2077 0000 | 33 2077000001 | pinch valve | servo di chiusura | valvula per la chiusura |

3ип Общедит

vsezip.ru

+7(812)987-08-81

| Pos. | Teilenummer Part Number No.de référence | Bezeichnung Designation | EA 1 2 |
|------|---|----------------------------|-------------|
| 1 | | | |



Зип Общедит

vsezip.ru

+7(812)987-08-81

| Pos. | Teilenummer Part Number No.de référence | Bezeichnung Designation | | EA |
|------|---|----------------------------|--|-------|
| 1 | | | | 1 2 |



bistro!

Rohrplan-Active Milk und Active Milk Power
tubing plan-Active Milk and Active Milk Power

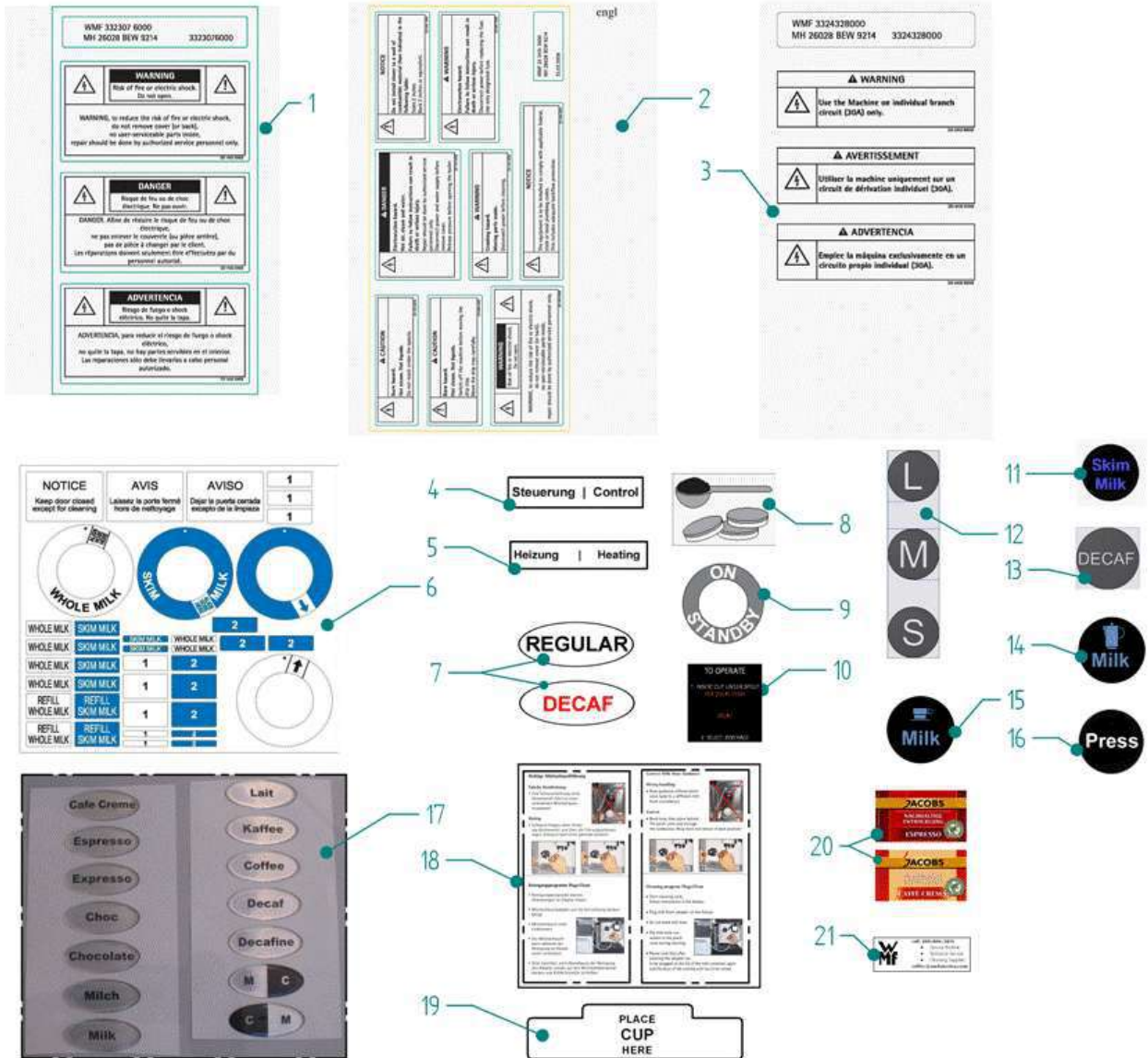
Zeichnung: **23.6** - 2
Ausgabe/Vers.: 14

18.02.2015

Zip Общепит

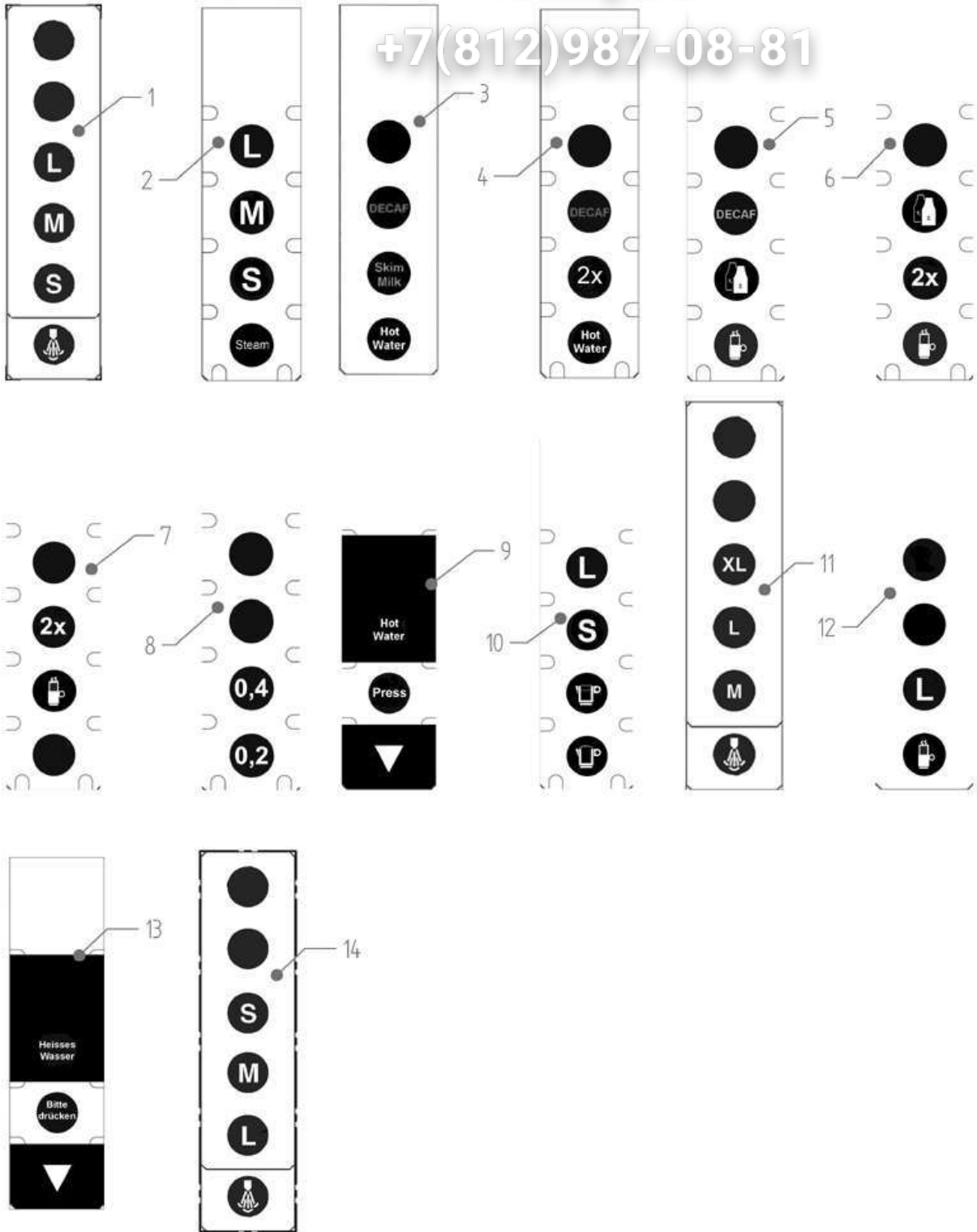
vsezip.ru

+7(812)987-08-81



| Pos. | Teilenummer Part Number No.de référence | Bezeichnung | Designation | EA | |
|------|---|---|---|----|---|
| | | | | 1 | 2 |
| 1 | 33.2307.6000 | Satz Warnschilder electric shock USA engl. franz. span. | Sticker set electric shock USA engl. franz. span. | | |
| 2 | 33.2431.3000 | Etikettensatz Warnschilder USA EN UL/CSA engl. | Sticker set warning labels USA EN UL/CSA engl. | | |
| | 33.2431.3100 | Etikettensatz Warnschilder USA FR UL/CSA franz. | Sticker set warning labels USA FR UL/CSA franz. | | |
| | 33.2431.3200 | Etikettensatz Warnschilder USA ES UL/CSA span. | Sticker set warning labels USA ES UL/CSA span. | | |
| 3 | 33.2432.8000 | Satz Warnschilder "Individual branch circuit" USA 30A | Sticker set "Individual branch circuit" USA 30A | | |
| 4 | 33.2484.2000 | Klebeschild Steuerung | sticker control plate | | |
| 5 | 33.2484.1000 | Klebeschild Heizung | sticker heater | | |
| 6 | 33.9527.0000 | Klebeschildersatz 2Milch USK engl. Siehe Blatt 285 | Label set 2Milk USK engl. See drawing 285 | | |
| 7 | 33.2434.7000 | Schilder Beschriftung Bohnenbehälter siehe Blatt 209 | Label lettering bean hopper see drawing 209 | | |
| 8 | 33.2445.5000 | Aufkleber Handeinwurf bistro! | sticker Manual insert bistro! | | |
| 9 | 33.9526.0000 | Klebeschild ON-STANDBY siehe Blatt 202 | sticker ON-STANDBY see drawing 202 | | |
| 10 | 33.2528.8000 | Klebeschild operate-decaf USA Nur für USA | sticker operate-decaf USA only for USA | | |
| 11 | 33.2431.6000 | Aufkleber SKIM MILK | Sticker SKIM MILK | | |
| 12 | 33.2368.5000 | Aufklebersatz S-M-L | sticker set S-M-L | | |
| 13 | 33.2384.6000 | Aufkleber Button Decaf | Sticker DECAF | | |
| 14 | 33.2432.6000 | Aufkleber Button Kännchen Milch | Sticker Jug MILK | | |
| 15 | 33.2432.5000 | Aufkleber Button Tasse MILK | Sticker cup MILK | | |
| 16 | 33.2487.9000 | Aufkleber Button Press | Sticker Button Press | | |
| 17 | 33.2315.3000 | Schilder Beschriftung Behälter | Label bean hopper | | |
| 18 | 33.9520.9000 | Türanleitung bistro Burger King | Instruction bistro! Burger King | | |
| 19 | 33.2309.7000 | Haftetikett Place-cup-here | sticker place-cup-here | | |
| 20 | 33.9470.8000 | Klebeschildersatz Jakobs Crema Espresso | label set Jakobs Crema Espresso | | |
| 21 | 33.2528.7000 | Klebeschild WMF-Service USA Nur für USA | sticker WMF-Service USA only for USA | | |

+7(812)987-08-81



| Pos. | Teilenummer Part Number No.de référence | Bezeichnung | Designation | EA | |
|------|---|--|--------------------------------------|----|---|
| | | | | 1 | 2 |
| 1 | 33.2368.7000 | Einschubstreifen S-M-L | Module strip S-M-L | | |
| 2 | 33.2368.7100 | Einschubstreifen S-M-L-Steam | Module strip S-M-L-Steam | | |
| 3 | 33.2368.7200 | Einschubstreifen Skim-Milk | Module strip skim-Milk | | |
| 4 | 33.2368.7300 | Einschubstreifen Decaf-2x-Hot Water | Module strip Decaf-2x-Hot Water | | |
| 5 | 33.2368.7400 | Einschubstreifen Decaf-2Milch-Heisswasser | Module strip decaf-2x-milk-hot water | | |
| 6 | 33.2368.7500 | Einschubstreifen 2Milch-2x-Heisswasser | Module strip 2x-milk-2x-hot water | | |
| 7 | 33.2368.7600 | Einschubstreifen schwarz Heisswasser2x | Module strip black hot water 2x | | |
| 8 | 33.2368.7700 | Einschubstreifen 0,2 0,4 | Module strip 0,2 0,4 | | |
| 9 | 33.2368.7800 | Einschubstreifen Press | Module strip Press | | |
| 10 | 33.2368.7900 | Einschubstreifen L-S-Milchschaum | Module strip L-S-milk froth | | |
| 11 | 33.2368.8000 | Einschubstreifen M-L-XL | Module strip M-L-XL | | |
| 12 | 33.2368.8100 | Einschubstreifen HW-L | Module strip HW-L | | |
| 13 | 33.2368.8200 | Einschubstreifen Heisswasser-Bitte drücken | Module strip hot water-press please | | |
| 14 | 33.2368.8300 | Einschubstreifen L-M-S | Module strip L-M-S | | |

Зип-Общепит

vsezip.ru

+7(812)987-08-81

Keine Illustration

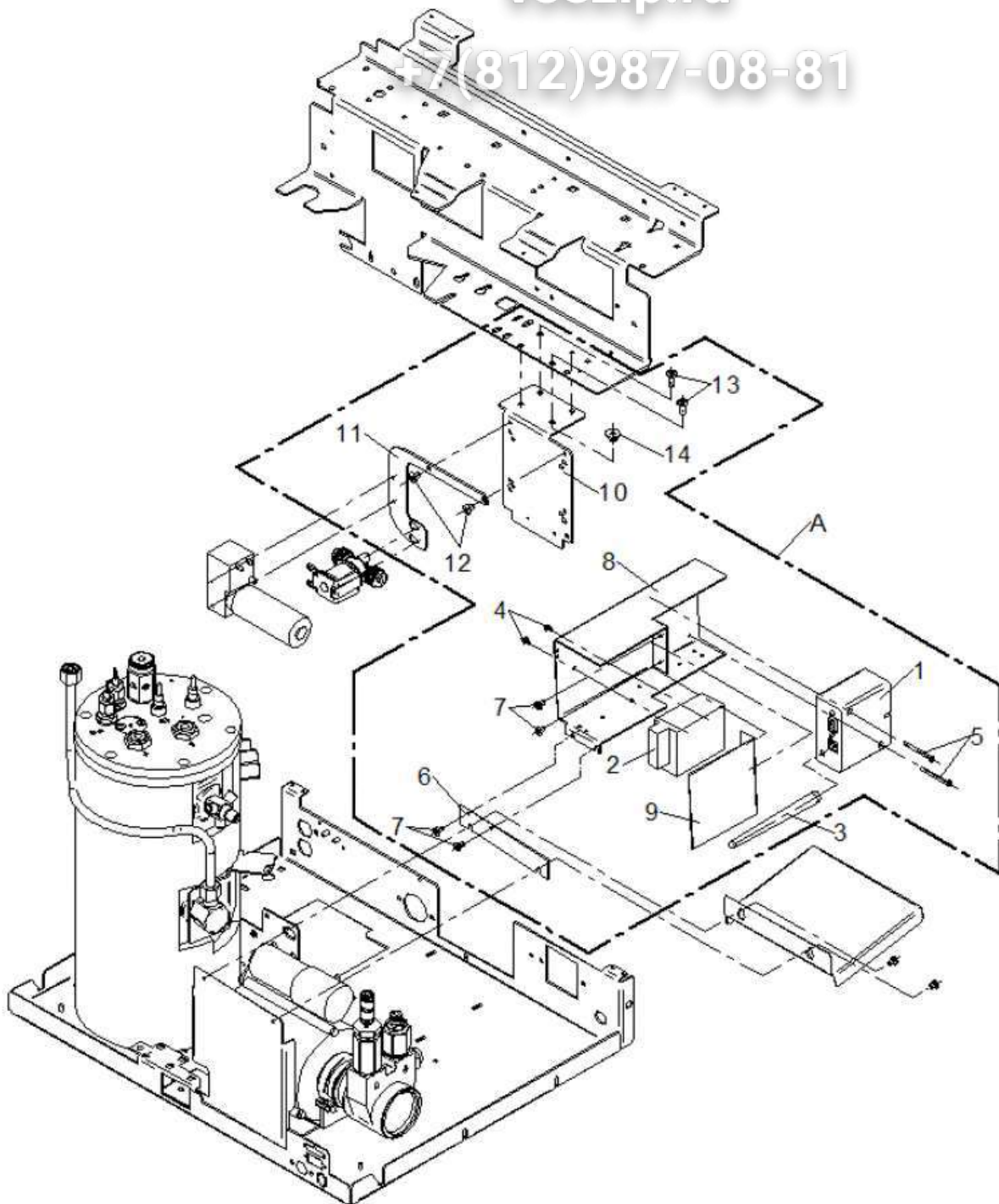
no illustration

| Pos. | Teilenummer Part Number No.de référence | Bezeichnung | Designation | EA | |
|------|---|---|---|----|---|
| | | | | 1 | 2 |
| 1 | 33.3312.1000 | Nachrüstsatz Kartenleser-MDB-bistro | Retrofit kit card reader MDB bistro! | | |
| 2 | 33.3312.2000 | Nachrüstsatz Münzprüfer kompl. mit Einsatz Euro bistro! | retrofit kit coin tester Euro bistro! | | |
| 3 | 33.3312.3000 | Nachrüstsatz Münzwechsler kompl. mit Einsatz Euro bistro! | retrofit kit coin changer Euro bistro! | | |
| 4 | 33.3312.4000 | Nachrüstsatz Plug&Clean | retrofit kit Plug&Clean | | |
| 5 | 33.3312.6000 | Nachrüstsatz Serielle Schnittstelle ohne Kellnerschloss | retrofit kit seriel interface without waiters lock | | |
| 6 | 33.3312.7000 | Nachrüstsatz Kellnerschloss | retrofit kit waiter's lock | | |
| 7 | 33.3312.9000 | Nachrüstsatz Füße 100mm | Retrofit kit feet 100mm | | |
| 8 | 33.3315.0000 | Nachrüstsatz 2 Milchsorten | retrofit kit 2 milk | | |
| 10 | 33.3314.2000 | Nachrüstsatz Jet-Ventil | retrofit kit Jet-Valve | | |
| 11 | 33.3315.2000 | Nachrüstsatz manuele Dampfentnahme | retrofit kit steam dispensing | | |
| 12 | 33.3317.8000 | Nachrüstsatz Münzwechsler ohne Einsatz bistro! | retrofit kit coin changer without coin changer insert bistro! | | |

Зип Общепит

vsezip.ru

+7(812)987-08-81



| Pos. | Teilenummer Part Number No.de référence | Bezeichnung | Designation | EA | |
|------|---|---|---|----|---|
| | | | | 1 | 2 |
| A | 33.3318.2000 | Nachrüstatz RDA-Modul | retrofit kit RDA-module | | |
| 1 | 33.2614.7100 | RDA-Modul | RDA-module | | |
| 2 | 33.2617.1000 | Schaltnetzteil 12V | power supply 12V | | |
| 3 | 33.2618.4000 | Knickantenne f. RDA-Modul | flexible antenna for RDA module | | |
| | 33.2618.1000 | Externe Klebeantenne | external adhesive antenna | | |
| 4 | 00.0047.3312 | Flkpf-Schraube ISO 7045-M 3x 4-A2-H | Pan head screw ISO 7045-M 3x 4-A2-H | | |
| 5 | 00.0047.3332 | Flkpf-Schraube ISO 7045-M 3x35-1.4301-H | Pan head screw ISO 7045-M 3x35-1.4301-H | | |
| 7 | 00.0047.3358 | Flkpf-Schraube ISO 7045-M 4x 6-1.4301-H | Pan head screw ISO 7045-M 4x 6-1.4301-H | | |
| 12 | 00.0047.3385 | Flkpf-Schraube ISO 7045-M 5x 6-1.4301-H | Pan head screw ISO 7045-M 5x 6-1.4301-H | | |
| 13 | 00.0047.3391 | Flkpf-Schraube ISO 7045-M 5x12-1.4301-H | Pan head screw ISO 7045-M 5x12-1.4301-H | | |
| 14 | 00.0047.2101 | Comby-SHB-Mutter-M5-Selbstsichernd-A2K | Comby-SHB-nut-M5-Selbstsichernd-A2K | | |



bistro!

Fernabfrage
remote inquiry

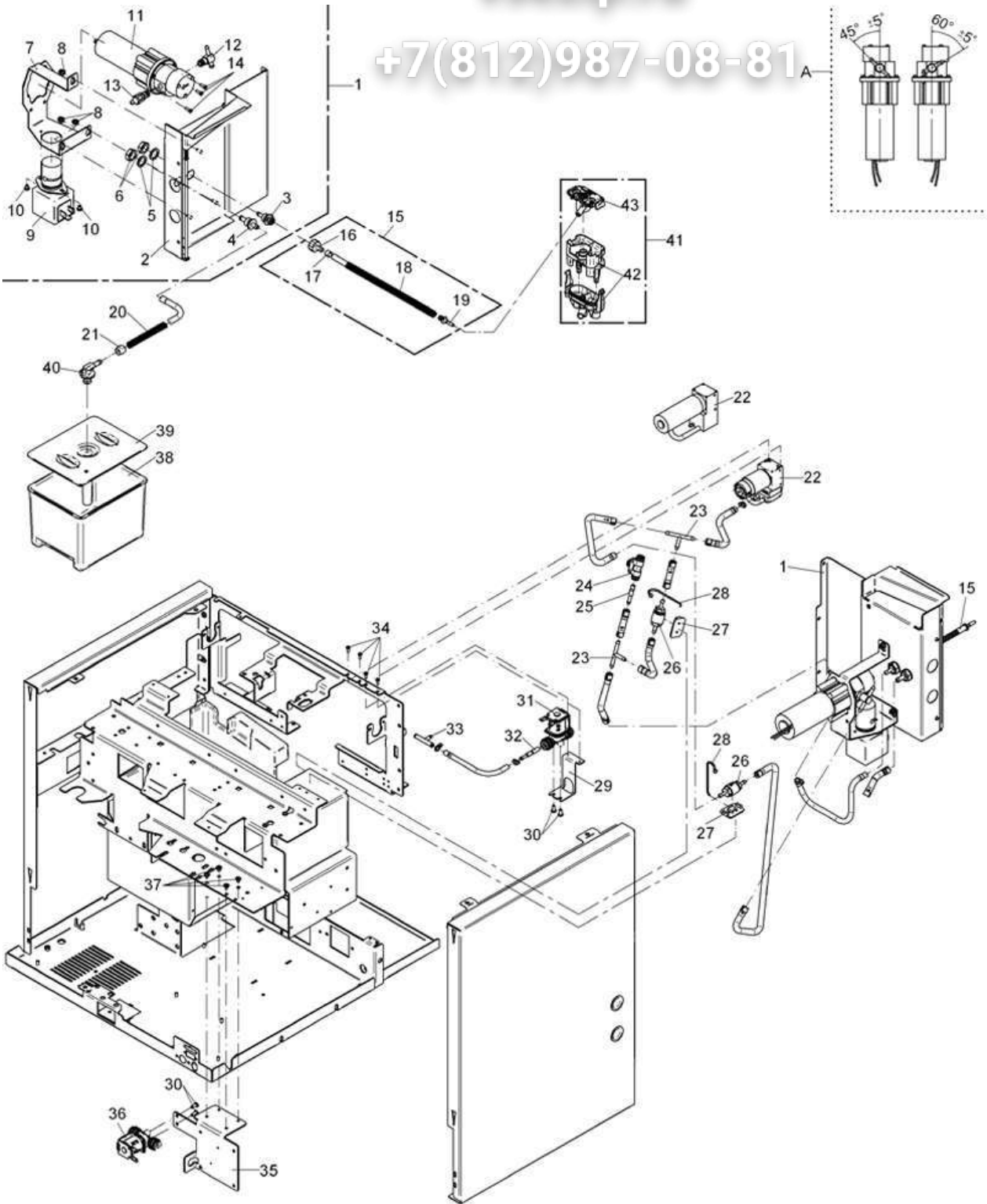
Zeichnung: 27 - 2
Ausgabe/Vers.: 2

31.05.2012

Зип Общепит

vsezip.ru

+7(812)987-08-81



bistro!

Active Milk-Active Milk Power
Active Milk-Active Milk Power

Zeichnung: 28 - 1
Ausgabe/Vers.: 1

11.03.2013

| Pos. | Teilenummer Part Number No.de référence | Bezeichnung | Designation | EA | |
|------|---|---|--|----|---|
| | | | | 1 | 2 |
| A | 33.2854.9000 | Zahnradpumpe mit Anschlüsse, Active Milk Power (AMP) | gear pump with connection, Active Milk Power (AMP) | | |
| 1 | 33.2865.5000 | Verkleidung komplett Milchpumpe | cover complete milk pump | | |
| 2 | 33.2865.8000 | Konchenblech Milchpumpe | metal cover milk pump | | |
| 3 | 33.2623.2000 | Befestigungsrippel | nipple | | |
| 4 | 33.2623.5000 | Übergabennippel | nipple | | |
| 5 | 33.0062.9000 | Dichtring | gasket | | |
| 6 | 33.0227.7000 | Sechskantmutter | hexagon nut | | |
| 7 | 33.2562.8000 | Winkel Befestigung Zahradpumpe | angle fastening gear pump | | |
| 8 | 00.0047.2103 | Comby-SHB-Mutter-M4-Selbstsichernd-A2K | Comby-SHB-nut-M4-Selbstsichernd-A2K | | |
| 9 | 33.7007.1694 | Schlauchquetschventil 24V | hose clamping valve 24V | | |
| 10 | 00.0047.3356 | Flkpf-Schraube ISO 7045-M 4x 5-1.4301-H | Pan head screw ISO 7045-M 4x 5-1.4301-H | | |
| 11 | 33.2562.4000 | Zahnradpumpe | gear pump | | |
| 12 | 33.2854.6000 | Anschlussnippel komplett mit Blende 1,0 | nipple with restrictor 1,0 | | |
| 13 | 33.2854.6100 | Anschlussnippel komplett | nipple | | |
| 14 | 00.0047.3319 | Flkpf-Schraube ISO 7045-M 3x10-1.4301-H | Pan head screw ISO 7045-M 3x10-1.4301-H | | |
| 15 | 33.2855.2099 | Blende 1,2 mit Schlauch | restrictor 1,2 with hose | | |
| 16 | 33.2623.1000 | Blende 1,2 | restrictor 1,2 | | |
| 17 | 33.2617.0000 | Schlauchschele | hose clamp | | |
| 18 | 33.2412.9000 | Feder | spring | | |
| 19 | 33.2614.9000 | Düse 1,5 Milchblende | nozzle 1,5 | | |
| 20 | 33.0190.3000 | Feder | spring | | |
| 21 | 33.2180.5000 | Hülse | sleeve | | |
| 22 | 33.2323.0000 | Luftpumpe mit Blende 0,4mm | air pump with restrictor 0,4mm | | |
| | 33.2320.1000 | Blende 0,4 | restrictor 0,4 | | |
| | 33.2859.9000 | 0,4 mm Blende mit Schlauch | 0,4 mm restrictor with hose | | |
| | 33.2595.0000 | Luftpumpe nur bei Active Milk Power (AMP) | air pump only active milk power (AMP) | | |
| | 33.2369.3000 | Blende Ø0.6mm nur bei Active Milk Power (AMP) | restrictor Ø0,6 mm only active milk power (AMP) | | |
| | 00.0048.0063 | Schlauch 3,0x2,0 Silikon transparent | Tube 3,0x2,0 Silikon transparent | | |
| | 33.2860.0000 | 0,6 mm Blende mit Schlauch nur für AMP | 0,6 mm restrictor with hose only AMP | | |
| 23 | 33.2510.9000 | Schlauchverbinder T-Stück | hose coupling T-piece | | |
| 24 | 33.1445.7000 | T-Stück 6-6-6 Steckanschluss | T-piece 6-6-6 connection | | |
| 25 | 33.2410.4100 | Schlauchnippel | hose nipple | | |
| 26 | 33.2854.8000 | Rückschlagventil komplett | return valve compl. | | |
| 27 | 33.0344.9000 | Kabelbefestiger | cable retaining clip | | |
| 28 | 33.0649.3000 | Kabelbinder | cable clip | | |
| 29 | 33.2594.6000 | Winkel Befestigung Belüftungsventil für Super Steam ab Modifikation 4 + AMP | angle fastening solenoid valve for super steam from modifikation 4 + AMP | | |
| 30 | 00.0047.3653 | EJOT PT-Schraube KA 40x10 WN 1411-A2 | EJOT PT-screw KA 40x10 WN 1411-A2 | | |
| 31 | 33.2500.1000 | Belüftungsventil Ventil 17 | solenoid valve valve 17 | | |
| 32 | 33.2468.6000 | Schlauchnippel | hose nipple | | |
| 33 | 33.2290.9000 | Schlauchverbinder T-Stück | hose coupling T-piece | | |
| 34 | 00.0047.3318 | Flkpf-Schraube ISO 7045-M 3x 8-1.4301-H | Pan head screw ISO 7045-M 3x 8-1.4301-H | | |
| 35 | 33.2489.3000 | Haltewinkel | angle plug-in connection | | |
| 36 | 33.2377.8000 | Spülventil Ventil 16 | rinsing valve valve 16 | | |
| 37 | 00.0047.3356 | Flkpf-Schraube ISO 7045-M 4x 5-1.4301-H | Pan head screw ISO 7045-M 4x 5-1.4301-H | | |



bistro!

Active Milk-Active Milk Power
Active Milk-Active Milk Power

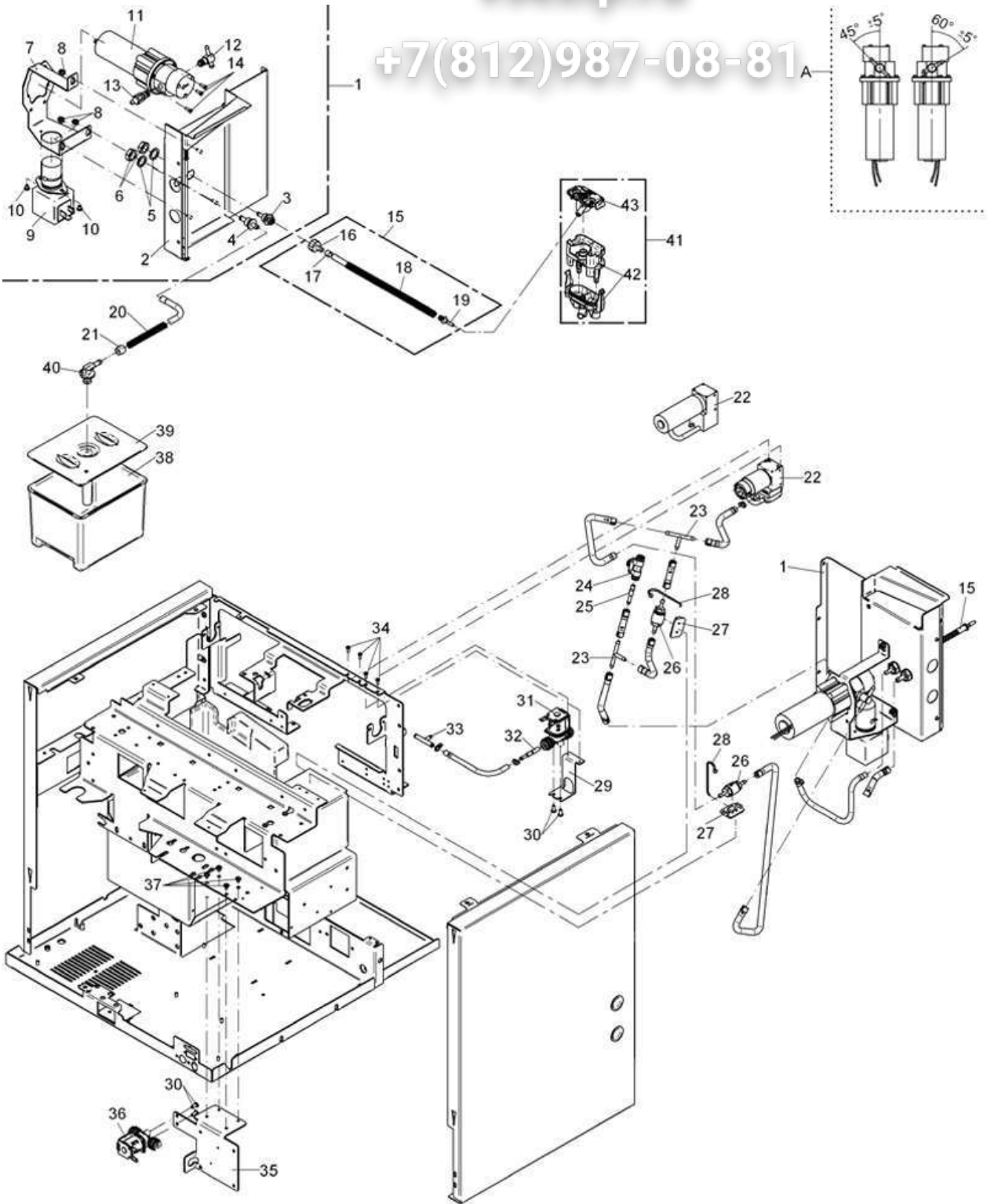
Zeichnung: 28 - 2
Ausgabe/Vers.: 1

11.03.2013

Зип Общепит

vsezip.ru

+7(812)987-08-81



bistro!

Active Milk-Active Milk Power
Active Milk-Active Milk Power

Zeichnung: 28 - 3
Ausgabe/Vers.: 1

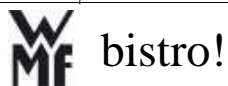
11.03.2013

Зип Общедит

vsezip.ru

+7(812)987-08-81

| Pos. | Teilenummer Part Number No.de référence | Bezeichnung | Designation | EA | |
|------|---|--|---|----|---|
| | | | | 1 | 2 |
| 38 | 33.2593.6000 | Reinigungsbehälter | cleaning container | | |
| 39 | 33.2593.7000 | Deckel Reinigungsbehälter | cover cleaning container | | |
| 40 | 33.2427.5000 | Schlauchadapter | adapter | | |
| 41 | 33.2867.5300 | Milchschaumer doppel kompl. mit Dampfdüse 2,3, | milk foamer double complet with steam nozzle 2,3 | | |
| | 33.2867.5400 | Milchschaumer doppel mit Dampfdüse 3,0 nur für Active Milk Power (AMP) | milk foamer double with steam nozzle 3,0, only option AMP | | |
| 42 | 33.2553.1000 | Milchschaumer kompl. | milk foamer compl. | | |
| 43 | 33.2864.3300 | Dampfdüse kompl. mit Dichtung 2,3 | steam nozzle complet with gasket 2,3 | | |
| | 33.2864.3100 | Dampfdüse kompl. Mit Dichtung 3,0 | steam nozzle compl. with gasket 3,0 | | |



Active Milk-Active Milk Power
Active Milk-Active Milk Power

Zeichnung: 28 - 4
Ausgabe/Vers.: 1

11.03.2013