

Зип Общепит  
WMF Coffee Machines  
vsezip.ru  
Ersatzteilliste – spare parts list  
+7(812)987-08-81



## WMF Coffea Intense

*Typenreihe*

*type range*



Зип Общепит  
vsezip.ru  
+7(812)987-08-81

Printed in Germany

Nachdruck, Vervielfältigung oder Übersetzung, auch auszugsweise, nicht erlaubt

WMF

Württembergische Metallwarenfabrik AG  
Postfach 1401  
D-73309 Geislingen/Steige  
Telefon: 07331/25-1 Telefax: 07331/45387

Printed in Germany

All rights reserved, including reprinting, reproduction or translation, in whole or in part

Зип Общепит

vsezi.ru

+7(812)987-08-81

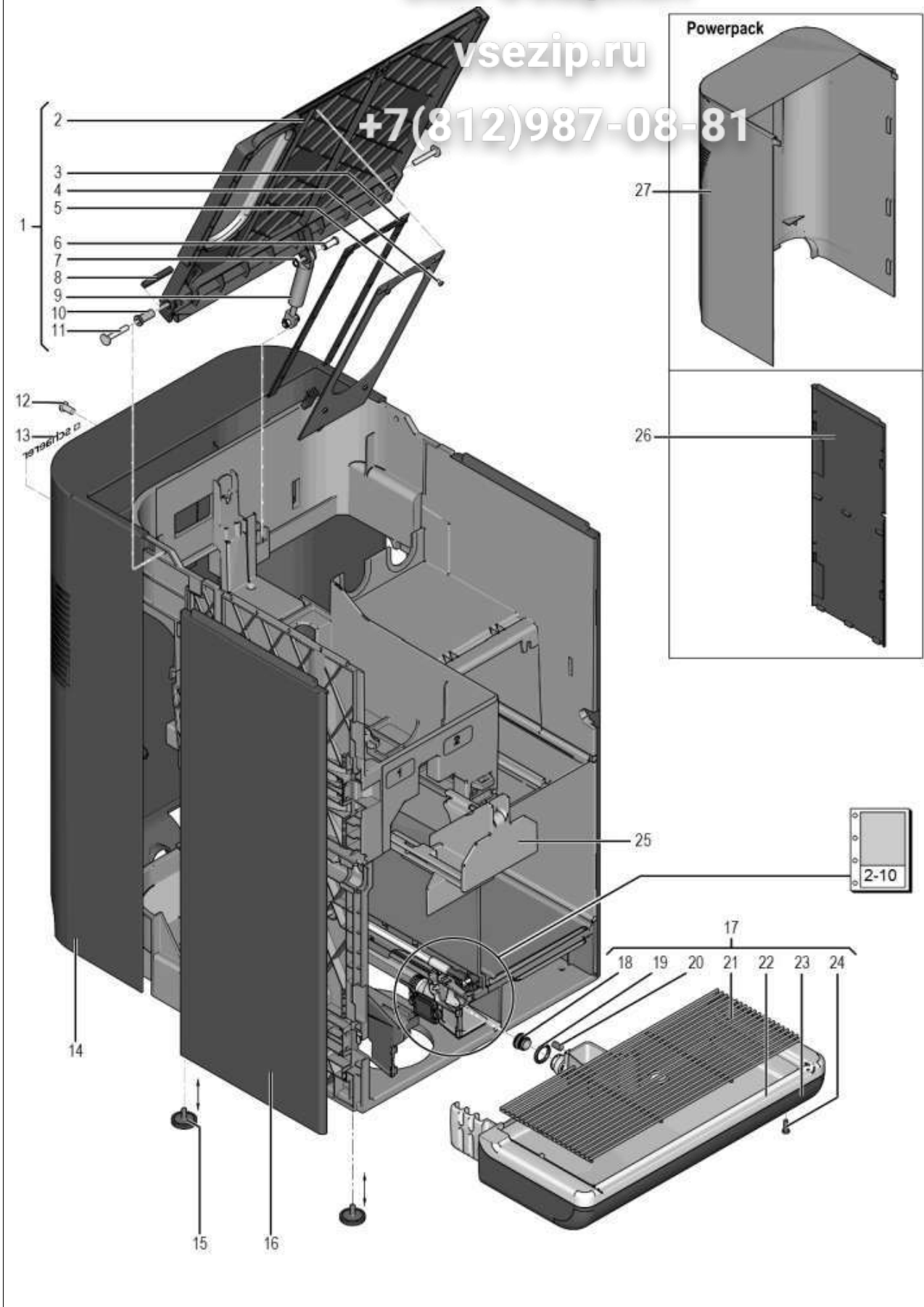
Blatt Page	Ausg. Nr./ Dat. Version No./Date	Bezeichnung	Designation
1	1 11.11.2015	Außenansicht	Exterior
2	1 11.11.2015	Fronttür	Front door
3	1 11.11.2015	Innenansicht	Interior
4	1 11.11.2015	Mühlen BBH	Grinders BBH
5	1 11.11.2015	Pulver	Powders
6	1 11.11.2015	Innenansicht hinten	Interior rear
7	1 11.11.2015	Aquachange	Aquachange
8	1 11.11.2015	Boiler	Boiler
9	1 11.11.2015	Brüheinheit	Brewing unit
10	1 11.11.2015	Entlastung	Discharge
11	1 11.11.2015	Auslauf	Spout
12	1 11.11.2015	Beistellkühler	Side Cooler
13	1 11.11.2015	Unterstellkühler	Underneath Cooler
14	1 11.11.2015	Becherspender	Cup Rack
15	1 11.11.2015	Unterstelleinheiten	Underneath Drawers
16	1 11.11.2015	Münzprüfer	Coin Checker
17	1 11.11.2015	Abrechnung	
18	1 11.11.2015	Zubehör	Accessories
19	1 13.01.2016	Powerpack	Powerpack
20	1 18.05.2016	Nachrüstätze	

**Coffea Intense** **Inhaltsverzeichnis** **30.11.2016**  
table of contents

Зип Общепит

vsezip.ru

+7(812)987-08-81



Coffea Intense

Außenansicht  
Exterior

Zeichnung: 1 - 1  
Ausgabe/Vers.: 1

11.11.2015

Pos.	Teilenummer Part Number No.de référence	Bezeichnung	Designation	EA	
				1	2
1	33.7007.2880	Deckel Gestell kpl. sw matt	Frame cover cpl. bk mat		
2	33.7007.2459	Abdeckung oben+Sichtf. sw matt	Top cover+viewing window bk mat		
6	33.7007.2600	Scharnierzapfen d6	Hinge pin d6		
7	00.0047.2226	Sicherungsring Welle d6	Circlip shaft d6		
9	33.7007.2612	Gasdruckzylinder	Gas pressure cylinder	1	
11	33.7007.2601	Scharnierzapfen d5	Hinge pin d5		
12	00.0047.3414	Flkpf-Schraube ISO 7045-M 6x20-1.4301-H	Pan head screw ISO 7045-M 6x20-1.4301-H		
14	33.7007.2461	Verschaltung hinten sw matt Intense	Rear housing bk mat Intense		
15	33.7007.2477	Fuss verstellbar	Adjustable foot		
16	33.7007.2458	Verschaltung links/rechts sw matt	Left/right housing bk mat		
17	33.7007.4820	Tropfschale kpl. sw-sr	Drip tray cpl. bk-sr		
18	33.7007.2904	Stopfen 12.5x14 PE transp.	Plug 12.5x14 PE transp.		
19	33.7007.1362	O-Ring 3x15 NBR	O-ring 3x15 NBR		
20	33.7006.5748	Magnet Reedsensor Tropfschale	Magnet reed sensor drip tray		
21	33.7007.4823	Tropfrost	Drip grid		
26	33.7006.6252	Verschaltung re Nacharb.Milch sw matt	Housing rt reworked milk rt bk mat		
27	33.7007.2413	Verschaltung hinten verlängert Schwarz matt Intense	rear housing extended black matt Intense		



Coffea Intense

Außenansicht  
Exterior

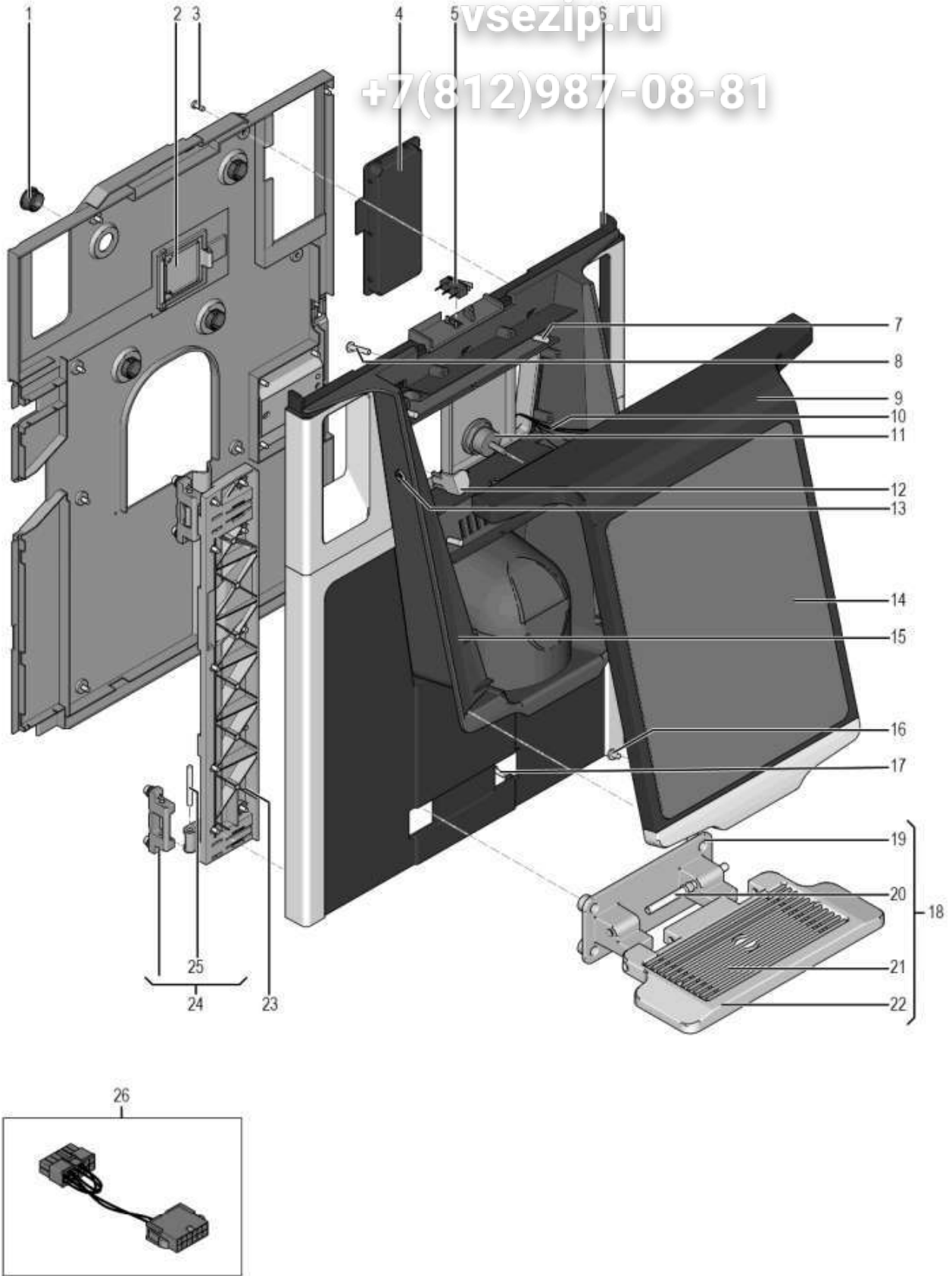
Zeichnung: 1 - 2  
Ausgabe/Vers.: 1

11.11.2015

Зип Общежит

vsezip.ru

+7(812)987-08-81



Coffea Intense

Fronttür  
Front door

Zeichnung: 2 - 1  
Ausgabe/Vers.: 1

11.11.2015

Pos.	Teilenummer Part Number No.de référence	Bezeichnung	Designation	EA	
				1	2
1	33.7006.1350	Abdeckkappe 14.3x16.7 sw	Cover cap 14.3x16.7 bk		
2	33.7007.4819	Abdeckung Schnittstelle SW	Interface cover SW		
3	00.0047.3651	PT-Ls-Kopf-Schr.Kreuzschl 3.5x8 Inox Ø3,5x8-1.4303	PT cross rec button hd scr. 3.5x8 Inox Ø 3,5 x 8-1.4303		
4	33.7007.4809	Abdeckung Münzeinwurf SW	Coin slot cover SW		
5	33.7007.2747	Mikroschalter Fronttür	Microswitch front door	1	
6	33.7007.3659	Vormontierte Tür ohne Display			
8	00.0047.3661	EJOT PT-Schraube KA 40x20-WN 1412-A2	EJOT PT-screw KA 40x 20-WN 1412-A2		
9	33.7007.4804	Halter Touchscreen SW	Touch screen holder SW		
10	33.7007.2876	Kabelbaum Tür SCP	Cable harness door		
11	33.7007.4818	Anschlussbuchse USB A-Stecker Typ A	Port USB A - connector type A		
12	33.7007.4810	Halterung Standby-Knopf	Standby button holder		
13	33.7007.2748	Ein/Aus-Taste	On/off button		
14	33.7007.4817	Touchscreen Tchibo	Touch screen Tchibo	1	
15	33.7007.4802	Träger Touchscreen SW	Touch screen carrier SW		
16	00.0047.3356	Fl-Kopf-Schr Kreuzschlitz M4x5 Inox	Pan head screw M4x5 Inox		
17	33.7007.2768	PT-Ls-Kopf-Schr.Kreuzschl 3.5x10 Inox	PT cross rec button hd scr. 3.5x10 Inox		
18	33.7007.4812	Tassenrost kpl	Cup platform cpl.		
20	33.7007.3628	Bolzen Tassenrost	Bolt cup platform		
21	33.7007.4816	Tassenrost	Cup platform		
23	33.7007.4807	Träger Scharnier	POD brewing unit cover		
24	33.7007.2799	Scharnier kpl.	Hinge cpl.		
26	33.7007.4826	Steuerkabel Touch Screen Tchibo	Touch screen Tchibo control cable		



Coffea Intense

Fronttür  
Front door

Zeichnung: 2 - 2  
Ausgabe/Vers.: 1

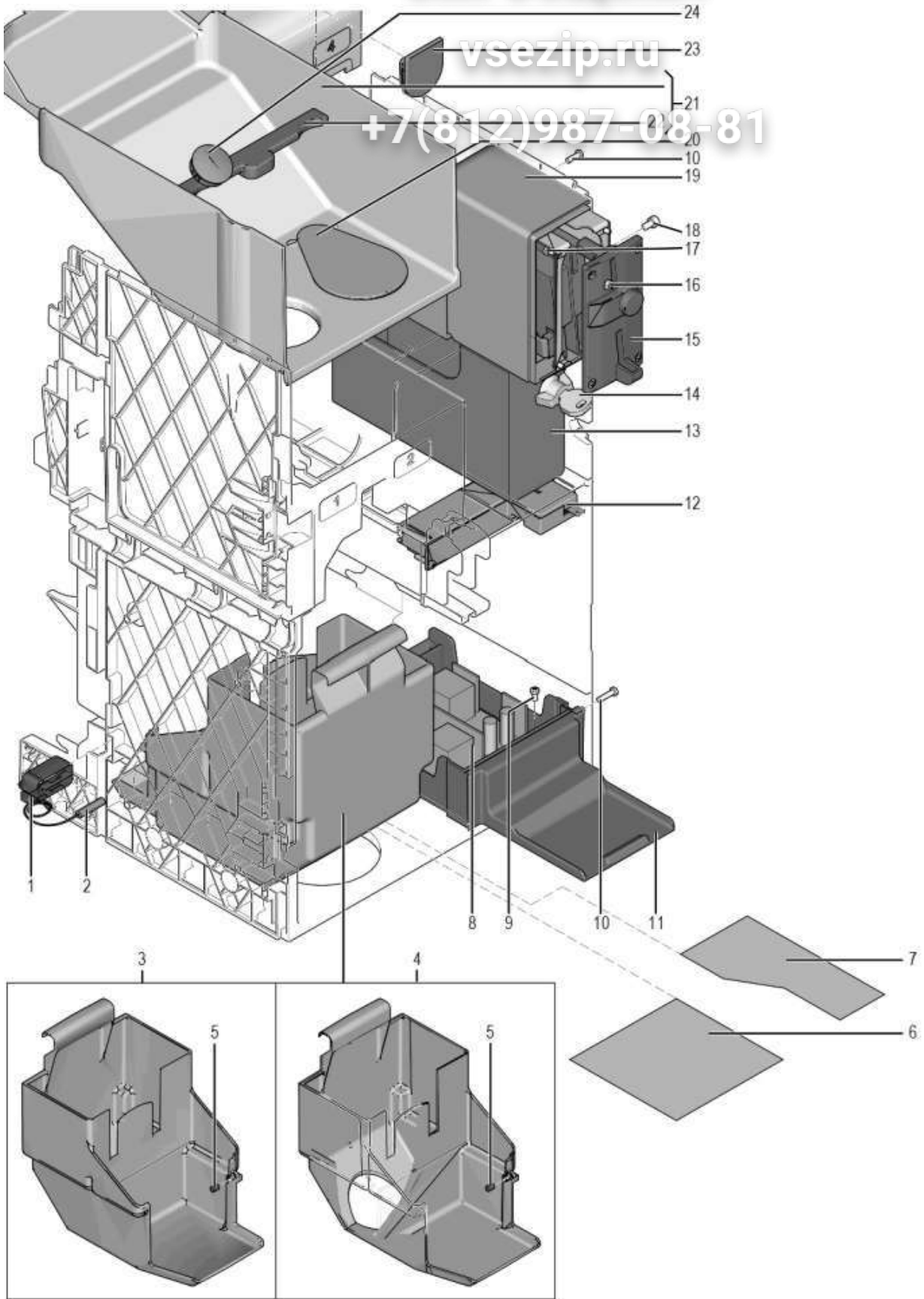
11.11.2015



Зип Общепит

vsezip.ru

+7(812)987-08-81



Coffea Intense

Innenansicht  
Interior

Zeichnung: 3 - 1  
Ausgabe/Vers.: 1

11.11.2015



Pos.	Teilenummer Part Number No.de référence	Bezeichnung	Designation	EA	
				1	2
2	33.7007.2840	Reedsensor	Reed sensor	1	
3	33.7006.5576	Satzbehälter+Magnet V2	Grounds container+magnet V2		
4	33.7006.5765	Satzbehälter UC-Satzdurenwurf+ Magnet V2	Grounds cont. UC grounds disp.+magnet V2		
5	33.7007.2783	Magnet rund	Magnet round	1	
6	33.7007.2478	Verschlussstopfen			
7	33.7007.3626	Abdeckkappe	cap		
8	33.7007.3171	Taktnetzteil 100-120V AC/27V DC	Clock power supply 100-120V AC/27V DC		
	33.7007.3030	Taktnetzteil 200-230V AC/27V DC	Clock power supply 200-230V AC/27V DC		
9	00.0047.3627	EJOT PT-Schraube KA 40x 8-WN 1412-A2	EJOT PT-screw KA 40x 8-WN 1412-A2		
10	00.0047.3629	PT-Ls-Kopf-Schr.Kreuzschl. 4x16	PT cross rec button hd screw 4x16		
11	33.7006.5676	Einschub Taktnetzteil	Clock power supply insert		
12	33.7007.2531	Verriegelung Fronttür	Front door lock	1	
14	33.7007.2835	Riegelschloss	Sliding bolt lock		
15	33.2263.2000	Münzprüfer-MDB Euro	coin checker Euro		
	33.2263.2200	Münzprüfer-MDB GB	coin checker MDB/£		
18	33.7100.1030	Zyl-Schr I-6kt M5x8 Inox	Hex socket cap screw M5x8 Inox		
20	33.7007.2652	Abdeckung zweite Mühle	Cover second grinder		
23	33.7007.2706	Abdeckung Fördermotor	Cover conveyor motor		
24	33.7006.9437	Abdeckkappe d34x12 PA 6.6 sw	Cover cap d34x12 PA 6.6 bk		



Coffea Intense

Innenansicht  
Interior

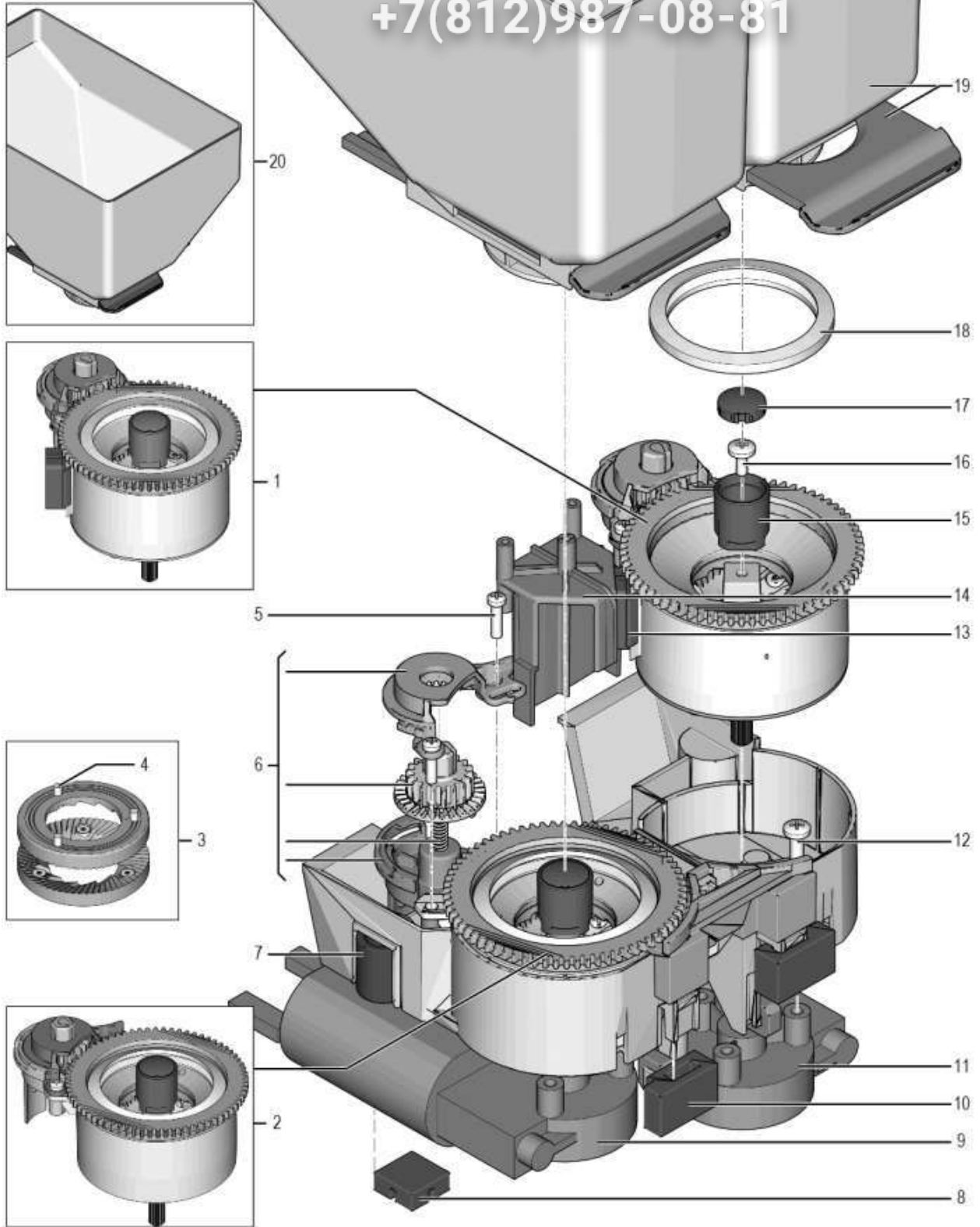
Zeichnung: 3 - 2  
Ausgabe/Vers.: 1

11.11.2015

Зип Ощепит

vsezip.ru

+7(812)987-08-81



Coffea Intense

Mühen BBH  
Grinders BBH

Zeichnung: 4 - 1  
Ausgabe/Vers.: 1

11.11.2015

Pos.	Teilenummer Part Number No.de référence	Bezeichnung	Designation	EA	
				1	2
1	33.7007.3008	Mühle kompl. Rechts	grinder compl. Right	1	
2	33.7007.3007	Mühle kompl. Links	grinder compl. Left	1	
3	33.7007.1412	Mahlscheibenset klein 3-Loch	Grinding disc set small 3-hole + screws	1	
5	00.0047.3629	PT-Ls-Kopf-Schr.Kreuzschl. 4x16	PT cross rec button hd screw 4x16		
6	33.7007.2870	Verstellgetriebe Prime	Adjustable gear Prime		
7	33.7007.3001	Dämpfer mi 14/20x6.5 Silik. 30 Sh A	Mid damper 14/20x6.5 sil. 30 Sh A		
8	33.7007.3003	Dämpfer un 20x20x8 Silikon 30 Sh A	Lwr. damper 20x20x8 silicone 30 Sh A		
9	33.7006.2431	Motor 24V DC Mühle E15	Motor 24V DC grinder E15	1	
10	33.7007.3002	Dämpfer vo 30x19x12 Silikon 30 Sh A	Fr damper 30x19x12 silicone 30 Sh A		
11	33.7007.2565	Motor 24V DC Mühle	Motor 24V DC grinder	1	
12	00.0047.3391	Ls-Schr M5x12 St M5x12	Button head screw M5x12 st M5x12		
13	33.7007.0066	Auslass Kaffeemehl	Outlet coffee grounds		
14	33.7007.2659	Umlenkung Kaffeemehl 2M	Diversion coffee grounds 2G		
	33.7007.2463	Umlenkung Kaffeemehl 1M	Diversion coffee grounds 1G		
15	33.7006.9364	Fingerschutz Mühle	Grinder finger protection		
16	00.0047.3363	Flkpf-Schraube ISO 7045-M 4x10-1.4301-H	Pan head screw ISO 7045-M 4x10-1.4301-H		
17	33.7007.0629	Deckel Fingerschutz Mühle Fingerschutz	Grinder finger protection lid		
18	33.7006.2815	Dichtungsring Haube-Mühle Haube Mühle	Grinder seal ring		
19	33.7007.2503	Bohnenbehälter+Schieber	Bean hopper+slider		



Coffea Intense

Mühlen BBH  
Grinders BBH

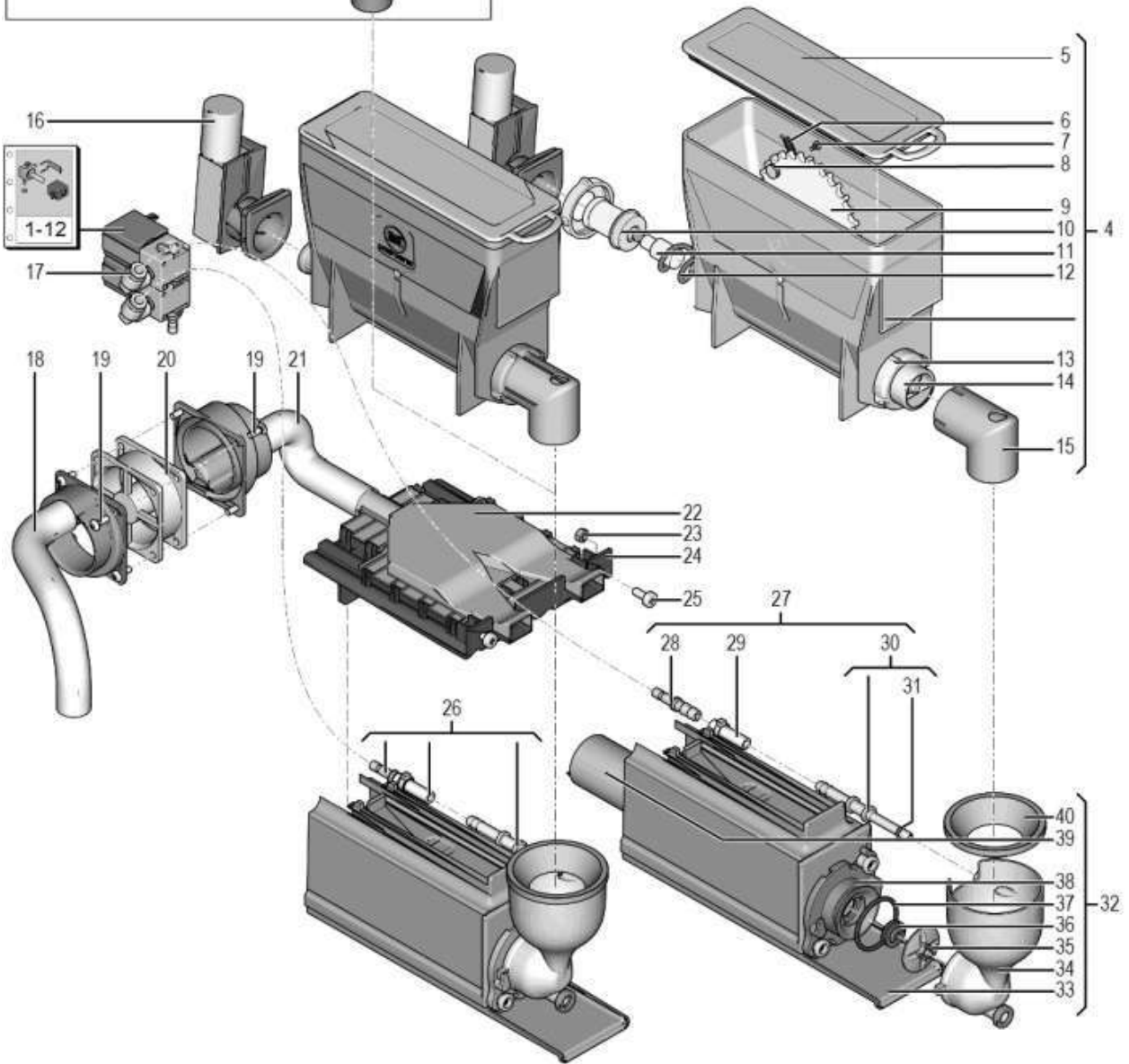
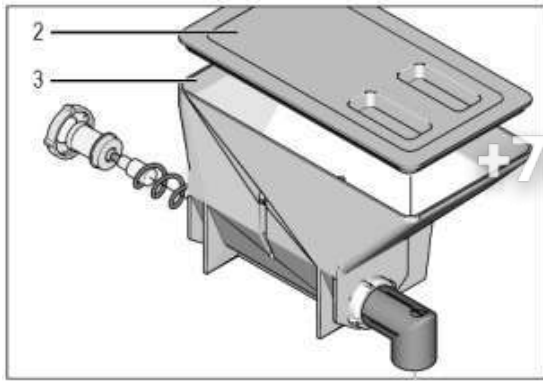
Zeichnung: 4 - 2  
Ausgabe/Vers.: 1

11.11.2015

Зип Общепит

vsezip.ru

+7(812)987-08-81



Coffea Intense

Pulver  
Powders

Zeichnung: 5 - 1  
Ausgabe/Vers.: 1

11.11.2015

Pos.	Teilenummer Part Number No.de référence	Bezeichnung	Designation	EA	
				1	2
4	33.7007.3032	Pulverbehälter kpl. Dosierschnecke	Powder container cpl. dosing screw		
15	33.7007.2794	Auslaufwinkel Pulverbehälter	Curved tap for powder container		
16	33.7007.2800	Motor Dosierschnecke kpl.	Dosing screw motor cpl.	1	
17	33.2021.5000	Winkelsteckanschluss 6-6 PPSU	Elbow plug-type fitting 6-6 PPSU		
19	33.7006.1473	Spreizniet 4 Ks PA 6.6	Expanding rivet		
20	33.7007.2641	Lüfter	Fan	1	
22	33.7007.2727	Lüftungskanal	Vent duct		
23	33.7101.8012	6kt Mutter M5 Inox	Hex nut M5 Inox		
24	33.7007.2648	Abdeckung Entlüftung	Cover van		
25	00.0047.1805	6KT-SHR DIN 7500-M 5x12-St-A2L m.Mikrov.	hex screw DIN 7500-M 5x12-St-A2L		
26	33.7007.2802	Zuführung links kpl	Supply left cpl		
27	33.7007.2803	Zuführung rechts kpl.	Supply right cpl.		
31	33.7007.2760	O-Ring 2x4 NBR sw	O-ring 2x4 NBR bk		
32	33.7007.2743	Mixer	Mixer	1	
34	33.7007.2817	Mixerbecher kpl.	Outlet mixing cup cpl.		
40	33.7007.2791	Deckel Mixerbecher	Outlet mixing cup cover		



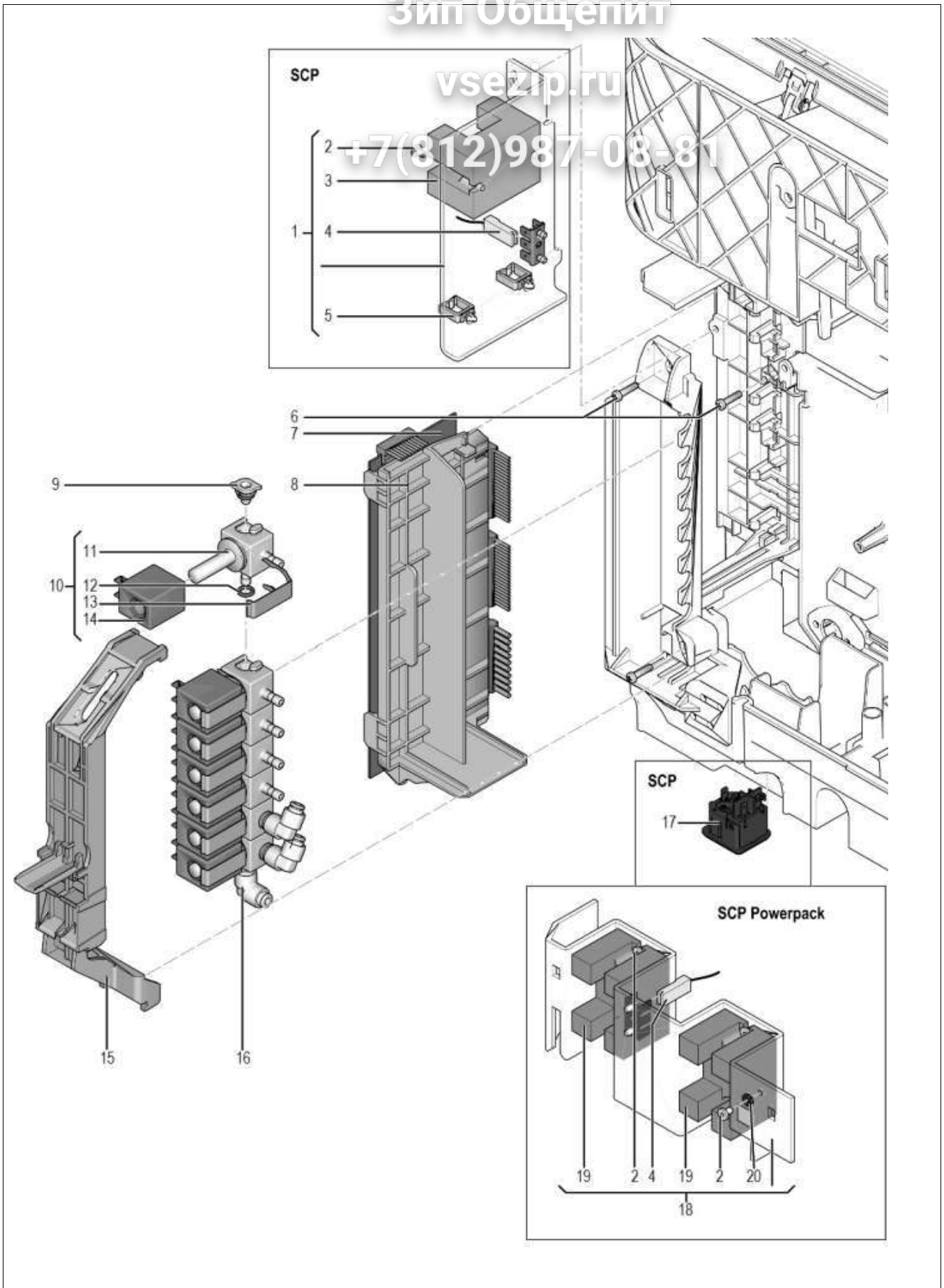
Coffea Intense

Pulver  
Powders

Zeichnung: 5 - 2  
Ausgabe/Vers.: 1

11.11.2015





Pos.	Teilenummer Part Number No.de référence	Bezeichnung	Designation	EA	
				1	2
2	33.7199.9000	Zylinderschraube niedrig Kopf M4x6	cylinder screw		
3	33.7007.2615	Solid State Relais 12A	Solid State Relais 12A		
7	33.7007.2953	Leistungsplatine	Power board	1	
8	33.7007.2694	Halter Platine	Holder circuit board		
9	33.7007.2746	Blindstopfen	Blind plug	1	
11	33.7007.2621	Ventilkörper 2/2 2.2 PPSU	Valve body 2/2 2.2 PPSU	2	
12	33.7006.6247	O-Ring 5.6x2.4 EPDM 70 Sh A	O-ring 5.6x2.4 EPDM 70 Sh A	2	
13	33.7007.2745	Haltebügel Magnetspule	Retainer solenoid		
14	33.7007.2622	Magnetspule 24V DC 11W	Solenoid 24V DC 11W	2	
15	33.7007.2654	Befestigungsbügel Magnetventile	Fixing bracket solenoid valves		
16	33.7007.2730	Winkelsteckanschluss 4-6 PPSU	Elbow plug-type fitting 4-6 PPSU		
17	33.7007.2658	Gerätestecker 3-polig+Netzschalter	Device connector 3-pin+power switch		
19	33.2260.3000	Heizrelais 25A	Heater relay 25A		



Coffea Intense

Innenansicht hinten  
Interior rear

Zeichnung: 6 - 2  
Ausgabe/Vers.: 1

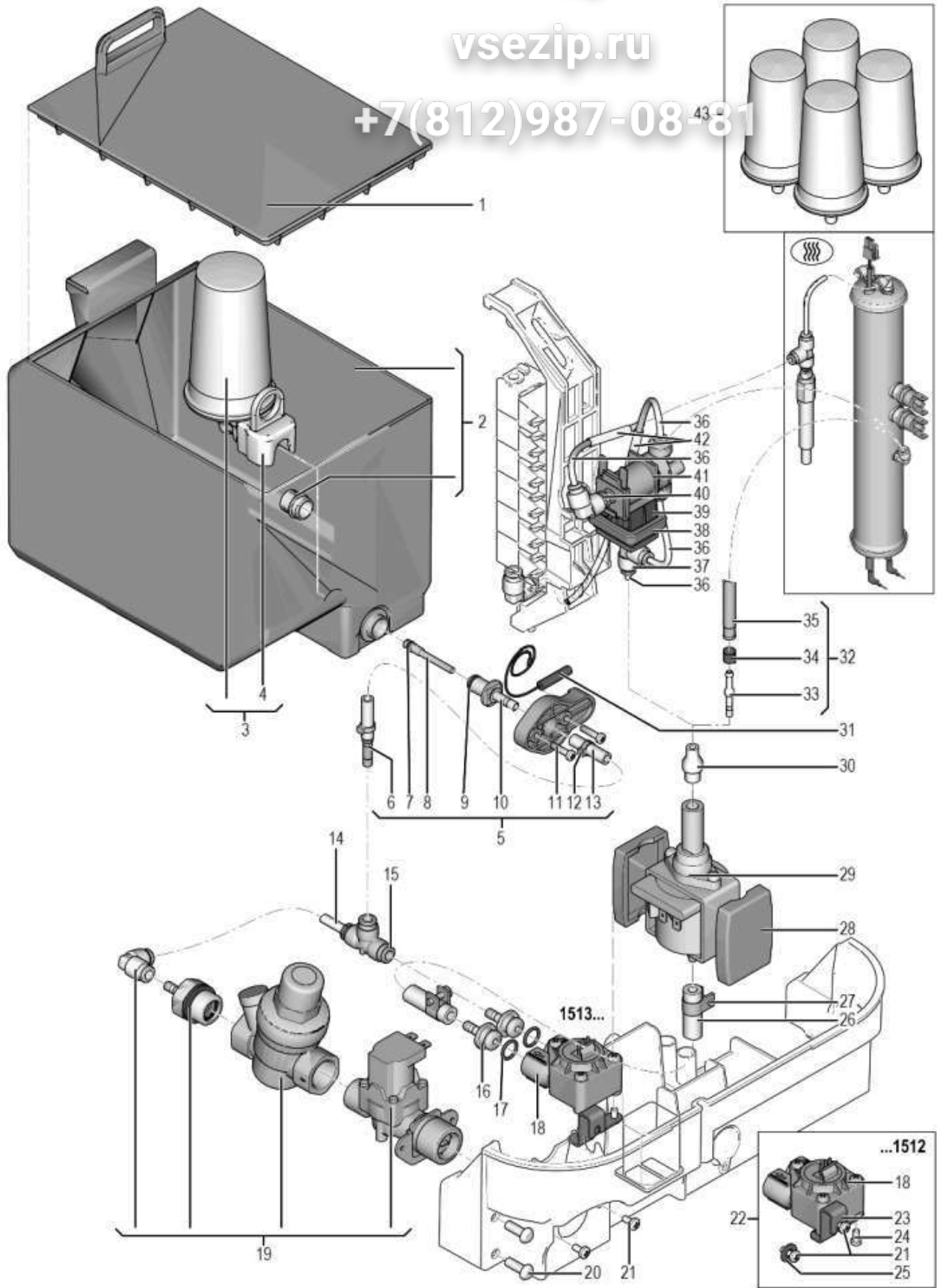
11.11.2015



Зип Ощепит

vsezip.ru

+7(812)987-08-43-81



Coffea Intense

Aquachange  
Aquachange

Zeichnung: 7 - 1  
Ausgabe/Vers.: 1

11.11.2015

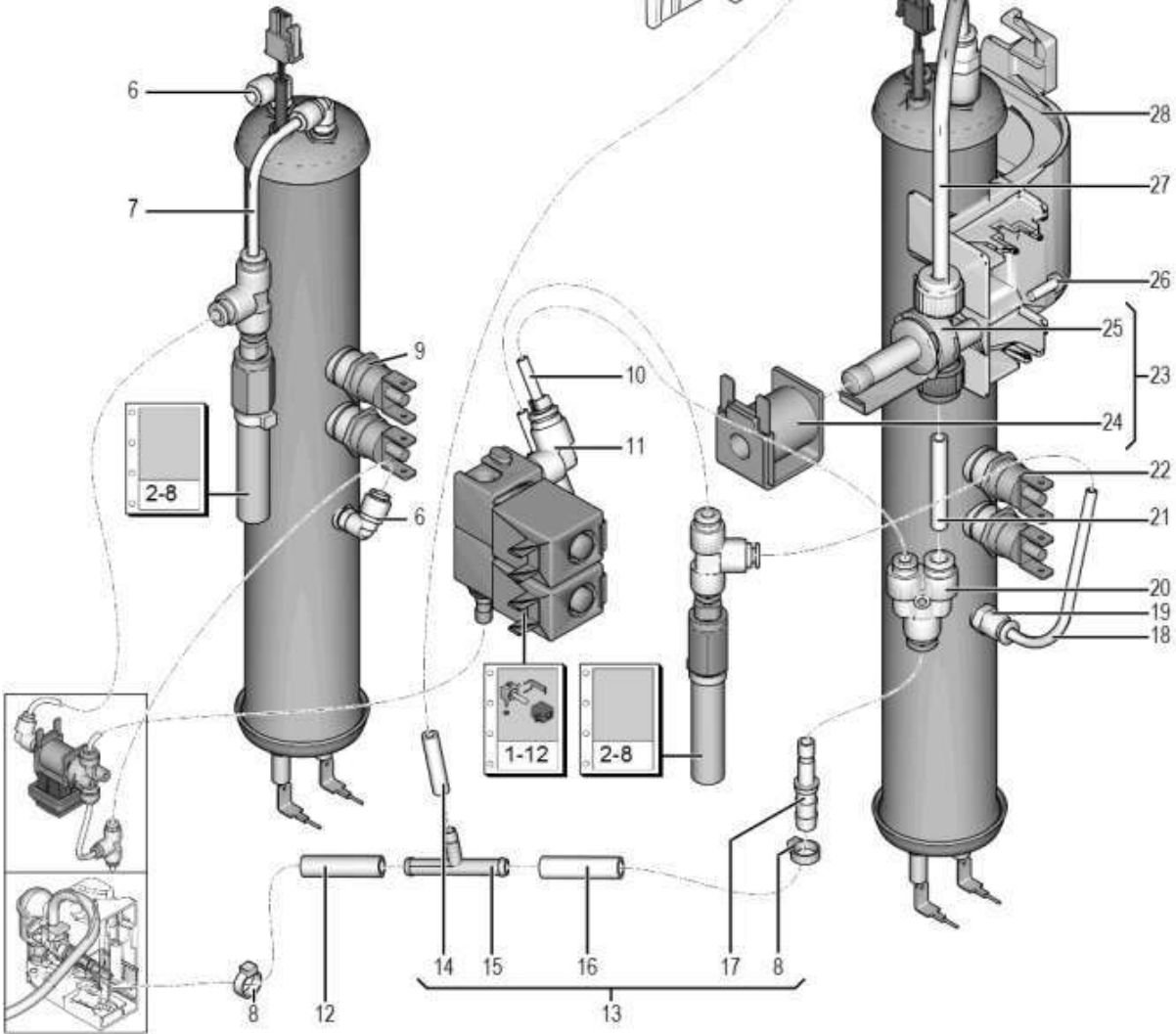
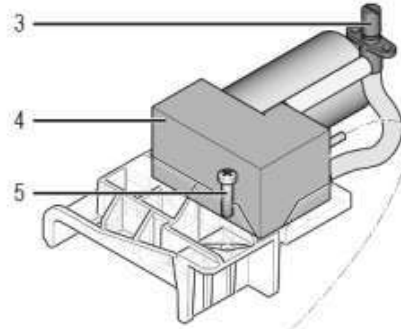
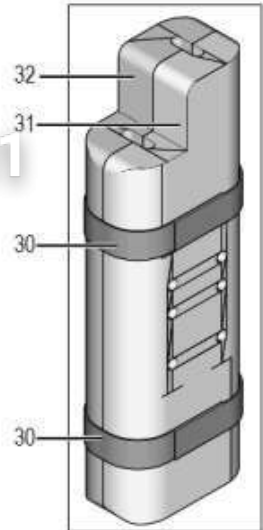
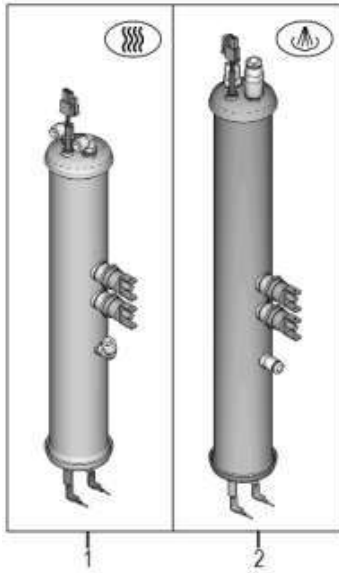
Pos.	Teilenummer Part Number No.de référence	Bezeichnung	Designation	EA	
				1	2
1	33.7007.2563	Deckel Trinkwassertank	Lid drinking water tank		
2	33.7007.2506	Trinkwassertank kpl.	Drinking water tank cpl.		
4	33.2327.1000	Adapter Wechselkartusche 200 Wasserfilter	Adapter repl. cartridge 200 water filter		
6	33.7007.2628	Doppelsteckanschluss 6-8 Inox	Double plug-in connector 6-8		
7	33.0398.5000	O-Ring 1.78x2.9 EPDM sw 70 Sh A	O-ring 1.78x2.9 EPDM bk 70 Sh A		
8	33.2256.2000	Passschraube M5/5.9/4.1x42 Ms	Dowel screw M5/5.9/4.1x42 brass		
9	33.0396.1000	O-Ring 1.78x7.65 HNBR sw 70 Sh	O-ring 1.78x7.65 HNBR bk 70 Sh		
10	33.2273.1000	Stecknippel 6/10.5x42.6 Ms	Plug-in nipple 6/10.5x42.6 brass		
11	00.0047.3629	K-Linsensch. mit Scheibe D4,0x10	EJOT PT-screw KA 40x10 WN 1411-A2		
12	33.7007.2609	1-Ohr-Klemme d1 8-9.5	Hose clamp d1 8-9.5		
13	33.7006.1108	Schlauch 5/8x1.5 Silikon transp.	Hose 5/8x1.5 silicone transp.		
14	00.0048.4956	Schlauch 4/6x1 PTFE	Hose 4/6x1 PTFE		
15	33.1445.7000	T-Steckanschluss 6-6-6 PPSU	T-connector piece 6-6-6 PPSU		
16	33.2257.9000	Einschraubstutzen 6-G1/4" Ms	Threaded fitting 6-G1/4" bs		
17	33.0395.4000	O-Ring 1.78x10.82 EPDM 70 Sh A	O-ring 1.78x10.82 EPDM 70 Sh A		
18	33.2263.8100	Flowmeter 1.15 PA 6.6	Flow meter 1.15 PA 6.6	1	
19	33.7007.2838	Festwasseranschluss	Mains water supply	1	
20	33.7199.9014	Ls-Schr I-6kt M6x16 Inox	Hex socket oval-head screw M6x16 Inox		
21	00.0047.3363	Ls-Schr Kreuzschl M4x10 Inox	Cross rec button hd screw M4x10 inox		
26	00.0048.0015	Gewebeschl. 6/12x3 Silikon sw	Braided hose 6/12x3 silicone bk		
27	33.2299.6000	Schlauchschele	Hose clamp		
28	33.7007.2614	Schwingungsdämpfer Pumpe	Pump vibration absorber		
29	33.7006.2160	Schwingankerp. 24V DC 50/60Hz 24V/50-60Hz	Oscill. arm. pump 24V DC 50/60Hz 24V/50-60Hz	1	
30	33.2393.6000	Einschraubanschl. 1/8"-D4 Inox	Screw-in fitting 1/8"-D4 Inox		
31	33.7007.2840	Reedsensor	Reed sensor	1	
33	33.2392.5000	Schlauchadapter	Hose adapter		
34	33.2397.1000	Schlauchschele	Hose clamp		
35	00.0048.0030	Schlauch 3/8x2.5 Silikon rot	Hose 3/8x2.5 silicone red		
36	33.7007.0993	Schlauch 2.5/4x0.75 PFA	Hose 2.5/4x0.75 PFA		
37	33.2049.0000	T-Steckanschluss 4-4-4	T plug-in connection 4-4-4		
38	33.7007.3016	Dämpfer NBR sw Mischventil	Damper NBR bk mixing valve		
40	33.7007.2730	Winkelsteckanschluss 4-6 PPSU	Elbow plug-type fitting 4-6 PPSU		
41	33.7007.1972	Magnetv PPSU 3/2 24V DC 2.5 Hub 0.75	Sol vlv PPSU 3/2 24V DC 2.5 stroke 0.75	1	
42	33.7006.2140	Pumpenschlauch-Schutz	Pump hose guard		
43	33.2332.2000	WMF Wasserfilter 200 VE 4 St.	water filter 200 4pcs		



Зип Оффепит

vsezip.ru

+7(812)987-08-81



Coffea Intense

Boiler  
Boiler

Zeichnung: 8 - 1  
Ausgabe/Vers.: 1

11.11.2015

Pos.	Teilenummer Part Number No.de référence	Bezeichnung	Designation	EA	
				1	2
1	33.7007.2629	HW-Boiler 230V AC 2kW 0.32l	Hot water boiler 230V AC 2kW 0.32L	1	
	33.7007.2910	HW-Boiler 100V AC 1.35kW 0.32l	Hot water boiler 100V AC 1.35kW 0.32l		
	33.7007.2909	HW-Boiler 120V AC 1.7kW 0.32l	Hot water boiler 120V AC 1.7kW 0.32l		
	33.7007.2927	HW-Boiler 200V	Hot water boiler 200V		
2	33.7007.2744	DA-Boiler 230V AC 1.35kW 0.4l	Steam boiler 230V AC 1.35kW 0.4L	1	
	33.7007.2928	DA-Boiler 200V	Steam boiler 200V		
	33.7007.2912	DA-Boiler 100V AC 1.35kW 0.4l	Steam boiler 100V AC 1.35kW 0.4l		
	33.7007.2911	DA-Boiler 120V AC 1.35kW 0.4l	Steam boiler 120V AC 1.35kW 0.4l		
3	33.7006.9500	Nadelventil	Needle valve	1	
4	33.7007.2900	Luftpumpe	Air pump	1	
5	00.0047.3629	K-Linsensch. mit Scheibe D4,0x10	EJOT PT-screw KA 40x10 WN 1411-A2		
6	33.7007.2203	Einschraubwinkel 4-M5 Inox	Elbow plug-type fitting 4 M5 SW8 PPSU	1	
7	33.7007.2728	Formschlauch HW 4x2.5 PFA	Moulded hose HW 4x2.5 PFA		
9	33.7006.5019	Sicherheitsthermostat 130°C max. Anzugsmoment 100 Ncm	Safety thermostat 130°C max. fastening torque 100Ncm	2	
10	33.7007.0993	Schlauch 2.5/4x0.75 PFA	Hose 2.5/4x0.75 PFA		
11	33.7007.2730	Winkelsteckanschluss 4-6 PPSU	Elbow plug-type fitting 4-6 PPSU		
12	33.7006.1108	Schlauch 5/8x1.5 Silikon transp.	Hose 5/8x1.5 silicone transp.		
14	00.0048.4947	Schlauch 3/6x1,5 Silikon	tubing 3/6x1,5 silicon		
15	33.2290.9000	T-Schlauchverbinder 3 bis 5 T-Stück	T hose connector 3 to 5 T-piece		
16	33.7007.2997	Schlauch 5/10x2.5 Silikon transp.	Hose 5/10x2.5 silicone transp.		
17	33.7007.2628	Doppelsteckanschluss 6-8 Inox	Double plug-in connector 6-8		
18	33.7007.2823	Formschlauch 2.5/4x0.75 PFA	Preformed hose 2.5/4x0.75 PFA		
19	33.7007.2301	Einschraubanschluss M5 D4	Screw-in fitting M5 D4		
20	33.2293.4000	Y-Steckanschluss 6-6-4 PPSU	Y plug-in connection 6-6-4 PPSU		
21	00.0048.4956	Schlauch 4/6x1 PTFE	Hose 4/6x1 PTFE		
22	33.7006.3209	Sicherheitsthermostat 150°C	Safety thermostat 150°C	2	
24	33.2274.7000	Magnetspule 24V DC 9.5W nicht isoliert nicht ummantelt, für Ventile 33 2273 5000 und 33 2274 8000	Solenoid 24V DC 9.5W not insulated	1	
25	33.2500.3000	Ventilkörper PPSU 2/2 2.5 0.75 ohne Magnet; NW 2,5mm; Hub 0,75mm	Valve body PPSU 2/2 2.5 0.75	1	
26	00.0047.3655	PT-Ls-Kopf-Schr.Kreuzschl 4x12 Inox	PT cross rec button hd scr. 4x12 Inox		
27	33.7007.2625	Formschlauch Dampf 6x4 PFA	Moulded hose steam 6x4 PFA		
29	33.7007.3449	Niveausonde kpl. SCP	Level probe cpl. SCP	1	
31	33.7007.2635	Isolation vorne Boiler	Insulation front boiler		
32	33.7007.2634	Isolation hinten Boiler	Insulation back boiler		

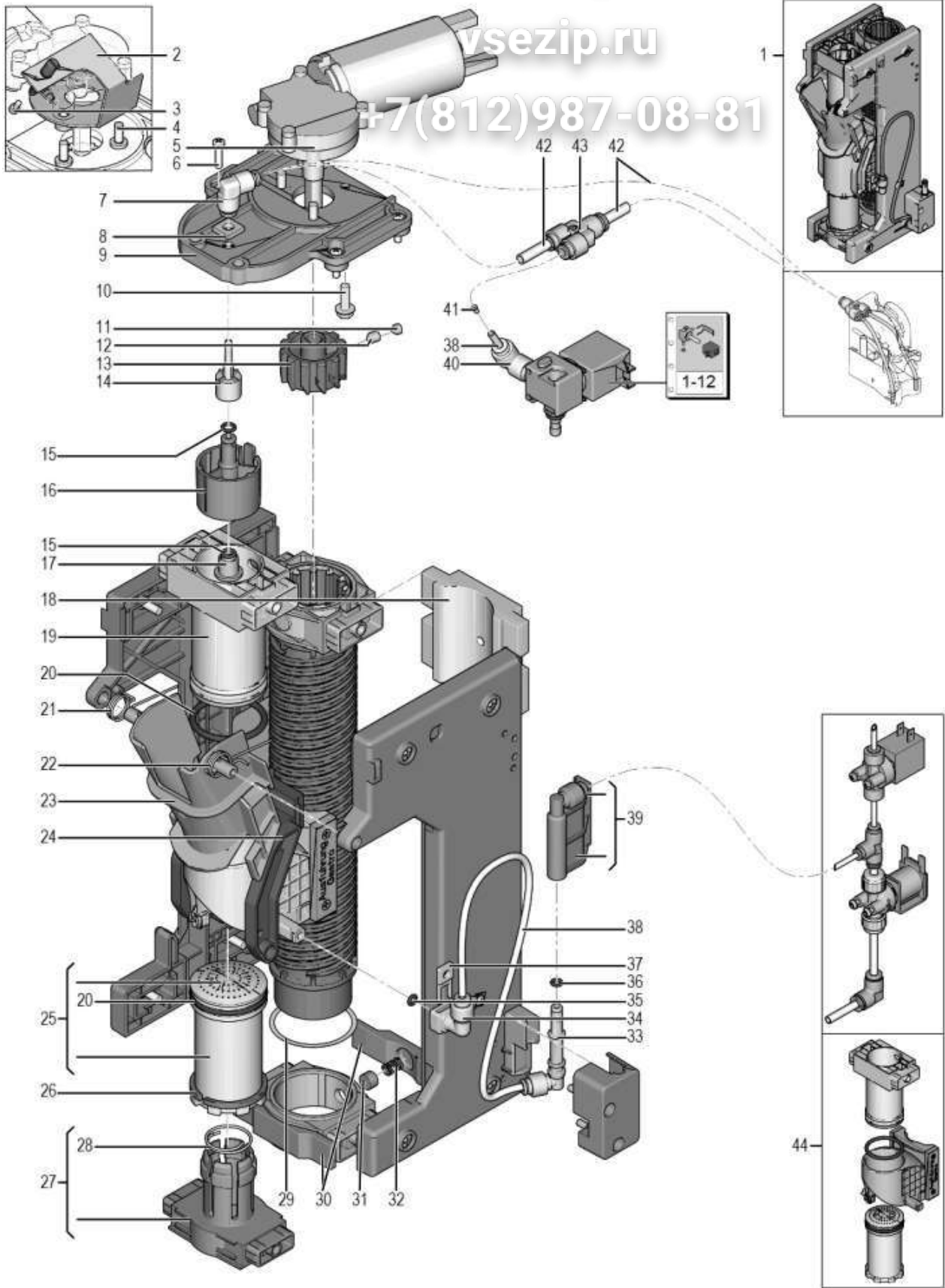




Зип Общепит

vsezip.ru

+7(812)987-08-81



Coffea Intense

Brüheinheit  
Brewing unit

Zeichnung: 9 - 1  
Ausgabe/Vers.: 1

11.11.2015

Pos.	Teilenummer Part Number No.de référence	Bezeichnung	Designation	EA	
				1	2
1	33.7007.2509	Brüheinheit 20	Brewing unit 20	1	
4	00.0047.1807	Zyl-Schr I-6kt e.n.Kopf M5x16 St.stw	Hex sh cap scr slow hd M5x16 steel bk		
5	33.7006.3322	Motor 24V DC Brüheinheit	Motor 24V DC brewing unit	1	
6	00.0047.3629	PT-Ls-Kopf-Schr.Kreuzschl. 4x16	PT cross rec button hd screw 4x16		
7	33.7006.0912	Winkelsteckanschluss 4 PPSU	Elbow plug-type fitting 4 PPSU		
8	33.1471.9000	Federclip für Welle d4x9x10 Fed-St	Spring clip for shaft d4x9x10 spr steel		
11	33.7100.9047	Gew-Sti I-6kt Spitze M6x6 Inox	Hex socket set screw pt M6x6 Inox		
12	33.7100.9048	Gew-Sti I-6kt Spitze M6x8 Inox	Hex socket set screw pt M6x8 Inox		
13	33.7006.5222	Mitnehmerstück KM	Carrier CM		
14	33.2295.6000	Anschluss Brüheinheit 4/8.8x38 POM	Connection brewing unit 4/8.8x38 POM		
15	33.7006.2693	O-Ring 1.78x5.28 EPDM Ø 5,28 x 1,78	O-ring 1.78x5.28 EPDM Ø 5,28 x 1,78	10	
16	33.7007.0171	Adapter Kaffeeauslauf SCV	Coffee outlet adapter SCV		
19	33.7006.5310	Auslaufkolben	piston	1	
20	33.7006.5190	O-Ring 3.60x37.69 Silikon rot	O-ring 3.60x37.69 silicone red	10	
21	33.7006.5198	Feder li Trichter Brüheinheit	Spring lf brewing unit hopper left		
22	33.7006.5197	Feder re Trichter Brüheinheit	Spring rt brewing unit hopper right		
23	33.7006.6254	Trichter Brüheinheit SCP	Brewing unit hopper SCP		
25	33.7006.2316	Kolben unten	lower piston	1	
26	33.7006.5312	Sprengring Brüheinheit	Brewing unit circlip		
27	33.7006.2317	Friktionskolben	Friction piston		
28	33.7006.2622	Feder Friktionskolben	Friction piston spring		
31	33.7007.1292	Dämpfer Spindellager	Damper spindle bearing		
33	33.7007.1169	Wasseranschluss Brüheinheit	Water supply brewing unit		
34	33.7006.5089	Anschluss Brühzylinder	Connection for brewing cylinder		
35	33.7006.5192	O-Ring 1.78x3.68 Silikon rot	O-ring 1.78x3.68 silicone red	10	
36	33.0394.4100	O-Ring 1.78x3.69 EPDM Ø 3,69 x 1,78	O-ring 1.78x3.69 EPDM Ø 3,69 x 1,78	10	
37	33.7006.5314	Verschlussbügel Brüheinheit	Brewing unit locking clasp		
42	00.0048.4949	Schlauch 2/4x1 PTFE	Hose 2/4x1 PTFE		
	00.0048.4949	Schlauch 2/4x1 PTFE	Hose 2/4x1 PTFE		



Coffea Intense

**Brüheinheit**  
Brewing unit

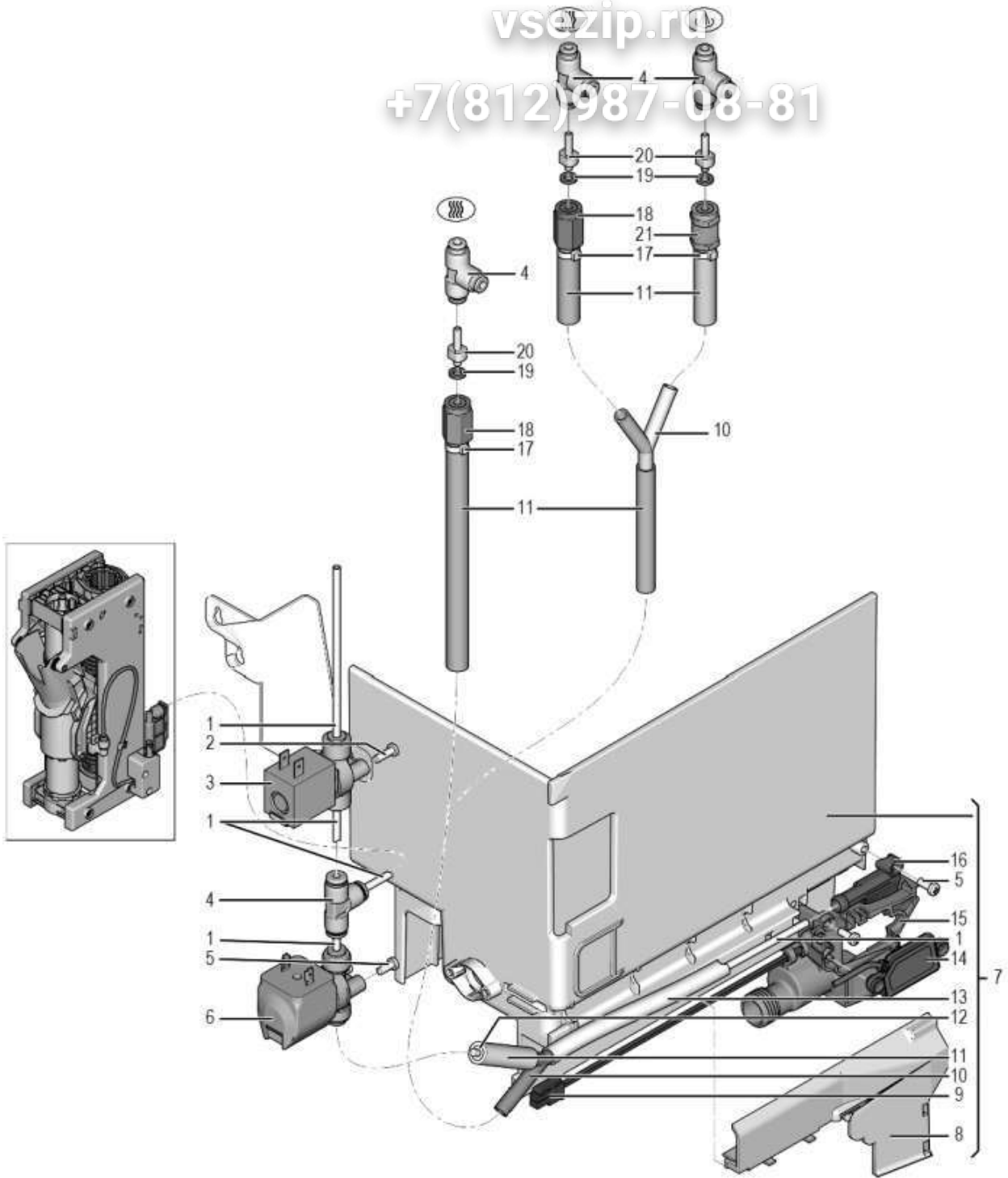
Zeichnung: **9 - 2**  
Ausgabe/Vers.: **1**

11.11.2015

Зип Общепит

vsezip.ru

+7(812)987-08-81



Coffea Intense

Entlastung  
Discharge

Zeichnung: 10 - 1  
Ausgabe/Vers.: 1

11.11.2015



Pos.	Teilenummer Part Number No.de référence	Bezeichnung	Designation	EA	
				1	2
1	00.0048.0074	Schlauch 2,5x0,75 PFA natur	Tube 2,5x0,75 PFA transparent		
2	00.0047.3655	PT-Ls-Kopf-Schr.Kreuzschl 4x12 Inox	PT cross rec button hd scr 4x12 Inox		
3	33.7007.1608	Magnetv. 2/2 21V DC 2.5 10W	Sol. valve Inox 2/2 21V DC 2.5 10W	1	
4	33.2049.0000	T-Steckanschluss 4-4-4	T plug-in connection 4-4-4		
5	00.0047.3670	PT-Schraube WN1412 KA40x10	PT screw WN1412 KA40x10		
6	33.7007.1755	Magnetventil 2/2 24V DC 2.5 9.5W	Solenoid valve 2/2 24V DC 2.5 9.5W	1	
7	33.7006.6329	Schacht Trinkwasser vorm. Kompl.			
8	33.7006.5712	Abdeckung Leitungen	Pipe cover		
10	33.2320.0000	Schlauchverbinder Y-Stück 8 mm	hose coupling Y-piece 8 mm		
11	00.0048.0064	Schlauch 8/12x2 Silikon transp.	Hose 8/12x2 silicone transp.		
12	33.7006.7722	Schlauch 8/12x2 Silikon transp.	tubing Ø 6 x 1,5		
13	33.7006.6313	Schlauch 6/10 Silikon natur	Hose 6/10 silicone natural		
14	33.7006.5767	Sensor kapazitiv Füllstand Tropfsch. SCP	Sensor capacitive fill lvl drip tray SCP		
16	33.7006.6333	Auslass Entlastung SCP	Outlet relief SCP		
18	33.7006.2126	Überdruckventil 16bar	Pressure relief valve 16bar	1	
19	33.7006.2152	Dichtring 4.8/9x1.6 Ucar-323	gasket 4.8/9x1.6 Ucar-323		
20	33.7007.1649	Stecknippel M5/4x26 Inox	Plug-in nipple M5/4x26 Inox		
21	33.7006.8766	Überdruckventil 5 bar	overpressure valve 5 bar	1	



Coffea Intense

Entlastung  
Discharge

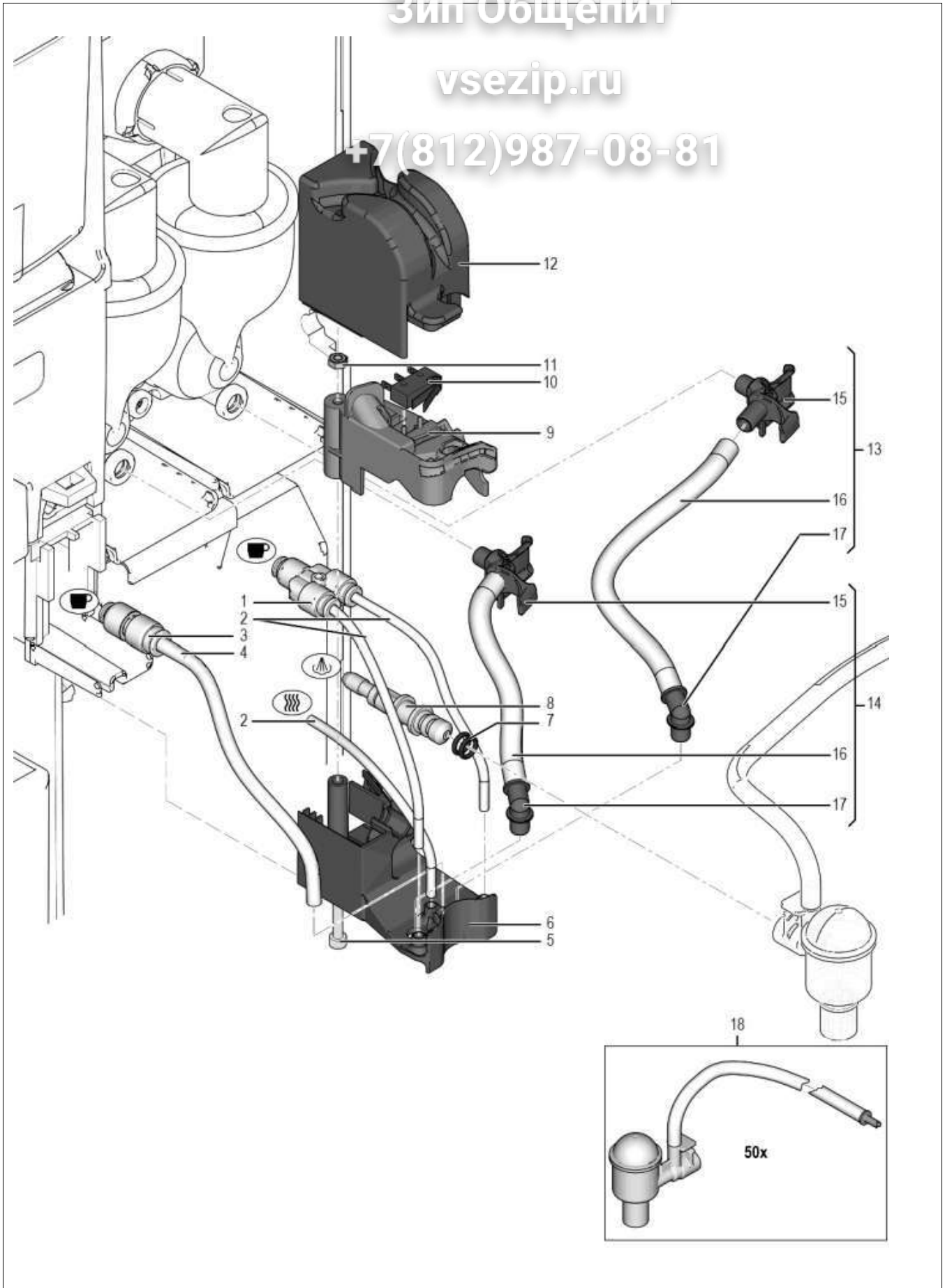
Zeichnung: 10 - 2  
Ausgabe/Vers.: 1

11.11.2015

Зип Общепит

vsezip.ru

+7(812)987-08-81



Coffea Intense

Auslauf  
Spout

Zeichnung: 11 - 1  
Ausgabe/Vers.: 1

11.11.2015

Pos.	Teilenummer Part Number No.de référence	Bezeichnung	Designation	EA	
				1	2
1	33.7007.2731	Y-Steckanschluss 4-4-4	Y plug-in connection 4-4-4		
2	33.7007.0993	Schlauch 2.5/4x0.75 PFA	Hose 2.5/4x0.75 PFA		
5	33.7100.3058	Zyl-Schr I-6kt M4x60 Inox	Hex socket cap screw M4x60 Inox		
6	33.7006.5516	Halterung Getränkeauslauf	Beverage outlet mount		
7	33.7006.3495	O-Ring 1.78x6.75 Silikon	O-ring 1.78x6.75 silicone	10	
8	33.7007.2611	Dampfdüse 1.38 PPSU	Steam nozzle 1.38 PPSU		
	33.7007.3084	Dampfdüse 2.32 PPSU	Steam nozzle 2.32 PPSU		
9	33.7006.5854	Halterung Mikroschalter	Microswitch bracket		
10	33.7006.2562	Mikroschalter o. Rolle	Microswitch w/o roller		
11	00.0047.2049	6kt-Mutter M4 Inox	Hex nut M4 Inox		
12	33.7006.5552	Abdeckhaube Getränkeauslauf	Beverage outlet cover		
13	33.7006.5787	Leitung Pulversystem re Silikon	Pipe powder system right silicone		
14	33.7006.5786	Leitung Pulversystem li Silikon	Pipe powder system left silicone		
18	33.7007.2708	Pkg. NcFoamer 50Stk. Düse orange Ø 1,15, Schlauchlänge 660 mm	Pkg. NcFoamer 50pcs. nozzle orange Ø 1,15 hose length 660 mm		
	33.7007.2469	Pkg. NcFoamer 50Stk. Düse blau Ø 1,45 Schlauchlänge 660 mm	Pkg. NcFoamer 50pcs. noz blue Ø 1,45 hose length 660 mm		
	33.7007.3651	Pkg. NcFoamer 15Stk. Düse blau D1, 45 L660	Pkg. NcFoamer 15pcs. Noz blue D1, 45 L660		
	33.7007.2926	Pkg. NC Foamer 15Stk. Düse Orange D1, 15 L660	Pkg. NcFoamer 15pcs. Noz orange D1, 15 L660		



Coffea Intense

Auslauf  
Spout

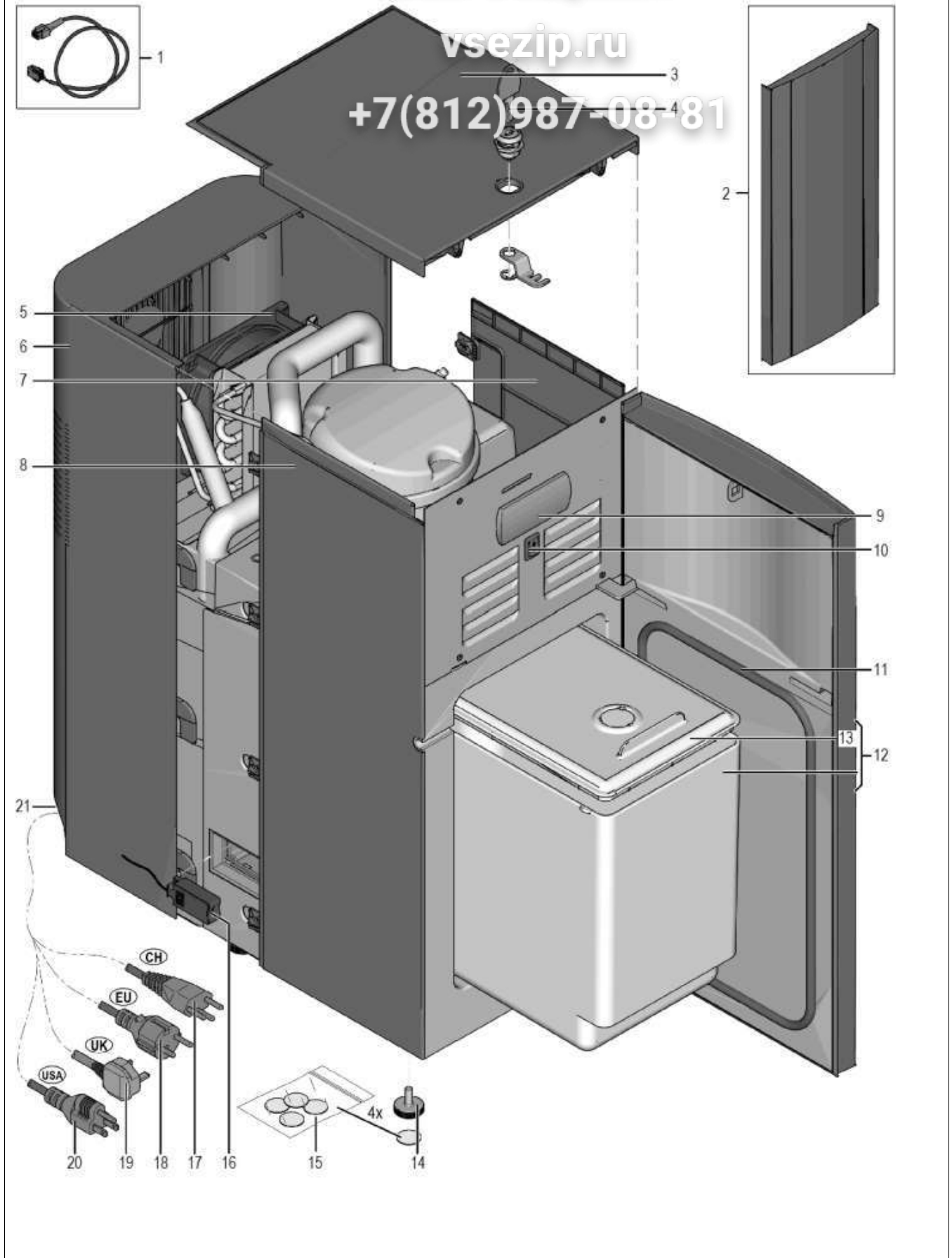
Zeichnung: 11 - 2  
Ausgabe/Vers.: 1

11.11.2015

Зип Ощепит

vsezip.ru

+7(812)987-08481



Coffea Intense

Beistellkühler  
Side Cooler

Zeichnung: 12 - 1  
Ausgabe/Vers.: 1

11.11.2015

Pos.	Teilenummer Part Number No.de référence	Bezeichnung	Designation	EA	
				1	2
1	33.7007.2902	Kabel Sensoren Kühleinheit SCP	Sensor cable for cooling unit SCP		
2	33.7007.4312	Tür Beistellkühleinheit 10l sr	Door side cooling unit 10l sr		
	33.7007.4313	Tür Beistellkühleinheit 10l sw matt	Door side cooling unit 10l bk mat		
3	33.7007.4343	Abdeckung oben abschl BKE 10l	Lock. top cover side cool.unit 10l		
4	33.7007.4315	Schlüssel BKE 10l	Key side cooling unit 10l		
6	33.7007.4344	Verschaltung hi BKE 10l	Rear housing for 10l SCU		
7	33.7007.4342	Verschaltung re BKE 10l	Right housing for 10l SCU		
8	33.7007.4341	Verschaltung li BKE 10l	Left housing for 10l SCU		
9	33.7007.4592	Thermostat Kühleinheit 10 l	Cooling unit thermostat 10l		
11	33.7007.4314	Dichtung Türe BKE 10 l	Seal for door on 10l SCU		
12	33.7007.4327	Milchbehälter + Deckel BKE 10l	Milk cont. + lid side cool. Unit 10l		
13	33.7007.4321	Deckel Milchbehälter BKE 10l	Milk cont. cover add. cooling unit 10l		
14	33.7007.4317	Fuss 25x6.5 M6x22	Foot 25x6.5 M6x22		



Coffea Intense

Beistellkühler  
Side Cooler

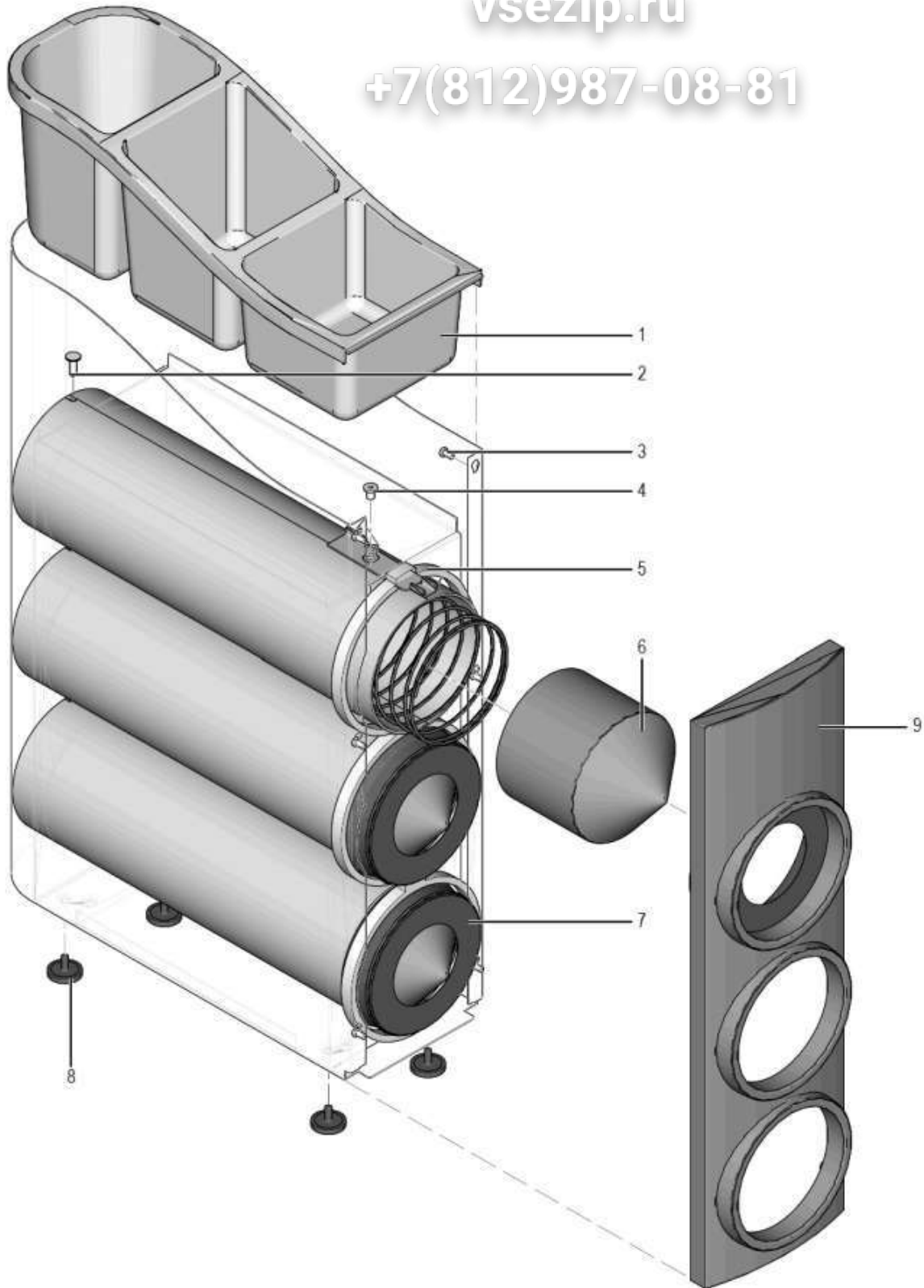
Zeichnung: 12 - 2  
Ausgabe/Vers.: 1

11.11.2015

Зип-Общепит

vsezip.ru

+7(812)987-08-81



Coffea Intense

Becherspender  
Cup Rack

Zeichnung: 14 - 1  
Ausgabe/Vers.: 1

11.11.2015

Зип Общепит

vsezip.ru

+7(812)987-08-81

Pos.	Teilenummer Part Number No.de référence	Bezeichnung	Designation	EA	
				1	2
5	33.7007.2702	Kabelbinder 7.6x460 PA natur	Cable tie 7.6x460 PA natural		
6	33.2498.2000	Druckteller	Pressure plate		
7	33.2500.9000	Membrane d83-d90 Silikon sw 60 Shore A	Membrane d83-d90 silicone bk 60 Shore A		
	33.2500.8000	Membrane d60-d74 Silikon sw 60 Shore A	Membrane d60-d74 silicone bk 60 Shore A		
	33.2501.6000	Membrane d75-d82 Silikon sw 60 Shore A	Membrane d75-d82 silicone bk 60 Shore A		
8	33.7007.2632	Fuss verstellbar	Adjustable foot		



Coffea Intense

Becherspender  
Cup Rack

Zeichnung: 14 - 2  
Ausgabe/Vers.: 1

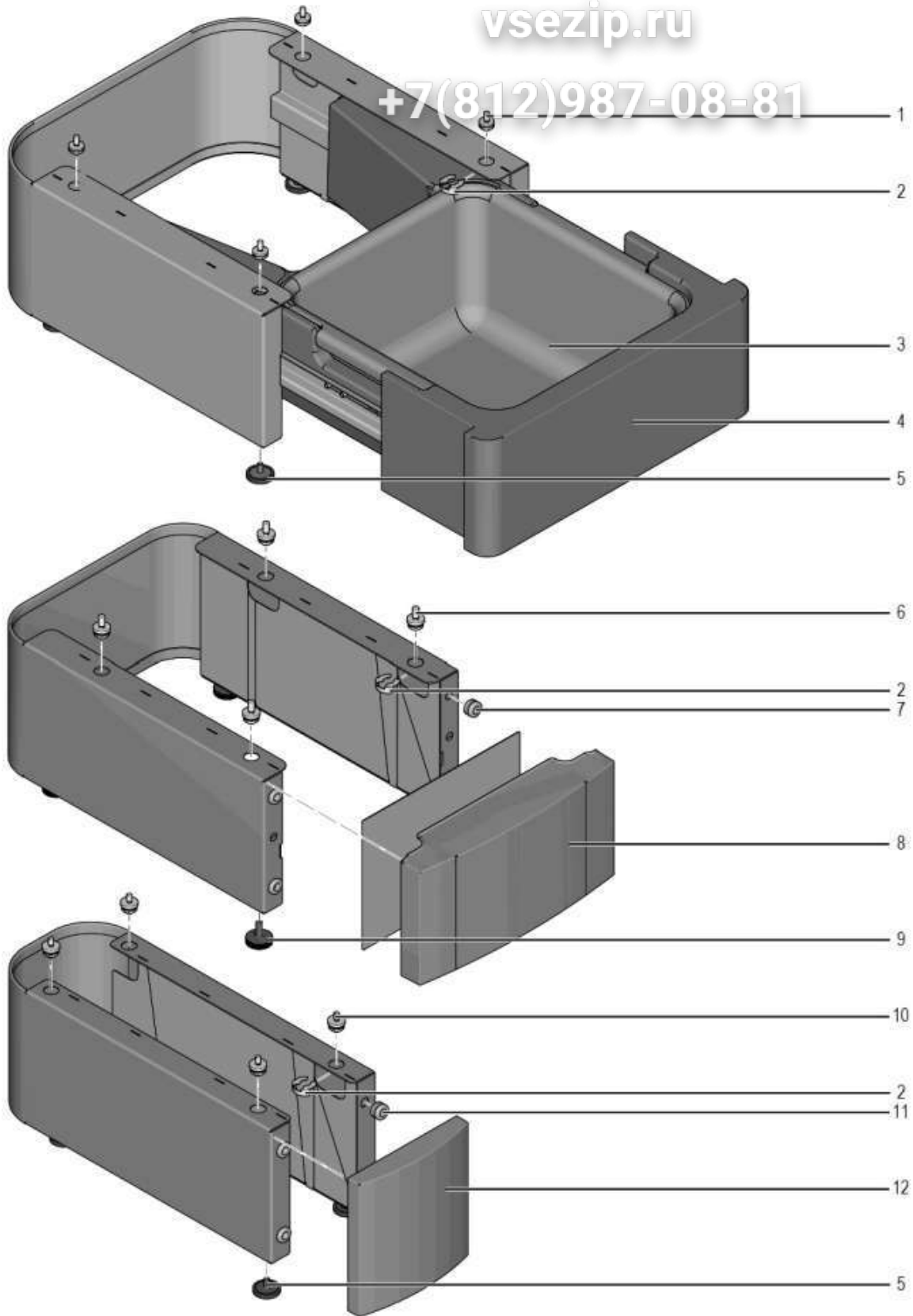
11.11.2015



Зип Общепит

vsezip.ru

+7(812)987-08-81



Coffea Intense

Unterstelleneinheiten  
Underneath Drawers

Zeichnung: 15 - 1  
Ausgabe/Vers.: 1

11.11.2015

Зип Общедит

vsezip.ru

+7(812)987-08-81

Pos.	Teilenummer Part Number No.de référence	Bezeichnung	Designation	EA	
				1	2
3	33.7007.4213	Satzbehälter UE SCP	Grounds container base SCP		
4	33.7007.4215	Schublade UE SCP sw	Drawer base SCP bk		
5	33.7007.2477	Fuss verstellbar	Adjustable foot		
7	33.7001.3545	Kabeltülle 6/9x2	Cable grommet 6/9x2		
8	33.7007.4218	Frontabdeckung Schublade UE BKE sw	Frnt cov. drawer base side cool. unit bk		
9	33.7007.4317	Fuss 25x6.5 M6x22	Foot 25x6.5 M6x22		
11	33.7001.3544	Kabeltülle 8/10x2	Cable grommet 8/10x2		



Coffea Intense

Unterstelleinheiten  
Underneath Drawers

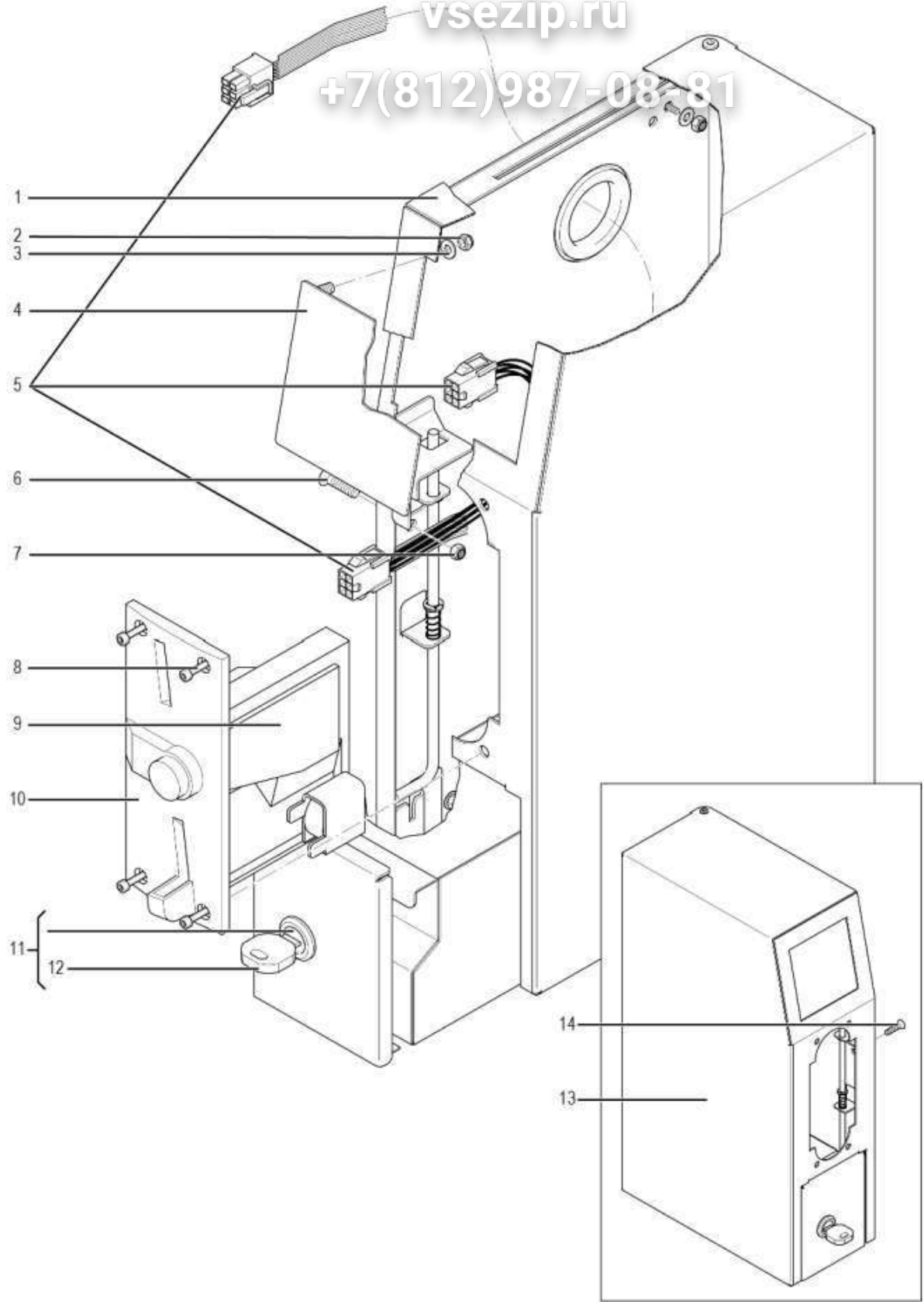
Zeichnung: 15 - 2  
Ausgabe/Vers.: 1

11.11.2015

Зип Общепит

vsezip.ru

+7(812)987-08-81



Coffea Intense

Münzprüfer  
Coin Checker

Zeichnung: 16 - 1  
Ausgabe/Vers.: 1

11.11.2015

Зип Общедит

vsezip.ru

+7(812)987-08-81

Pos.	Teilenummer Part Number No.de référence	Bezeichnung	Designation	EA	
				1	2
4	33.7006.2928	Blende Kartenleser	Blind cover for CT card reader		
5	33.7007.2908	Kabel ZS MDB SCP	Cable ZS MDB SCP		
11	33.7006.2924	Zylindervorreiber+Schlüssel	Cam. lock+key		
12	33.7006.2923	Schlüssel+Griff sw	Key+grip bk		



Coffea Intense

Münzprüfer  
Coin Checker

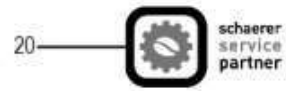
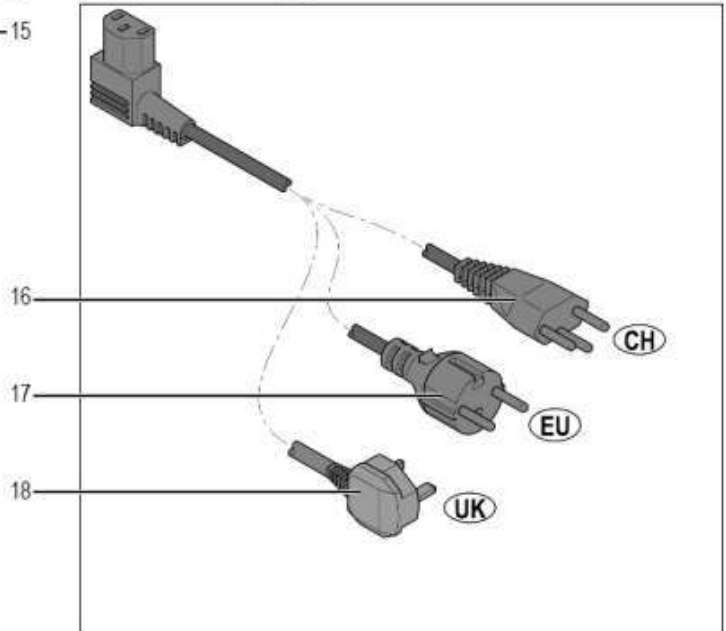
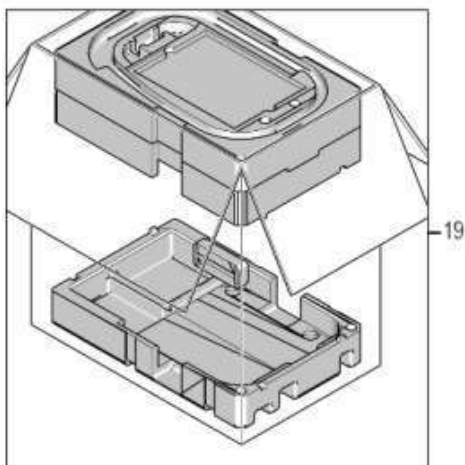
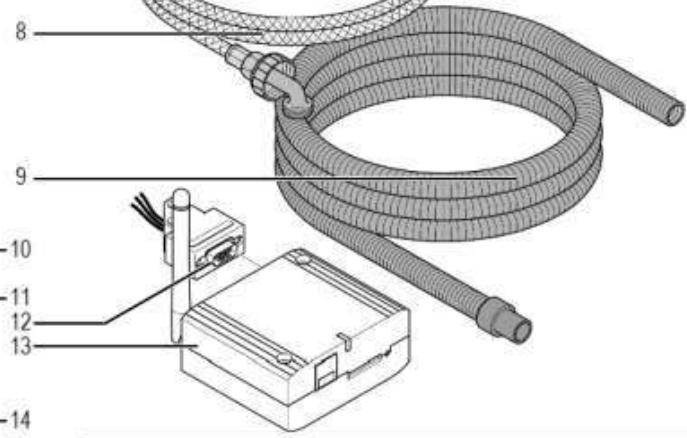
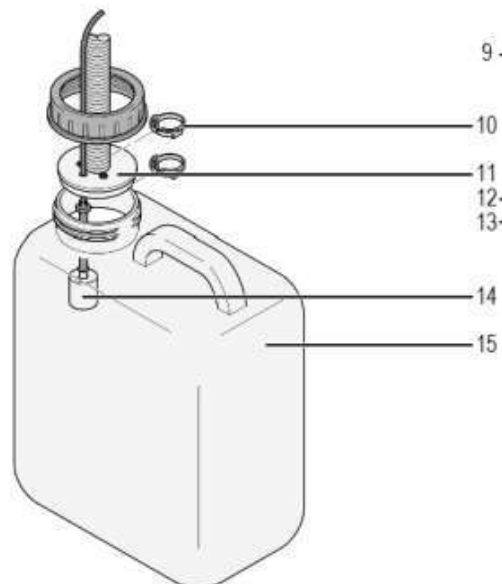
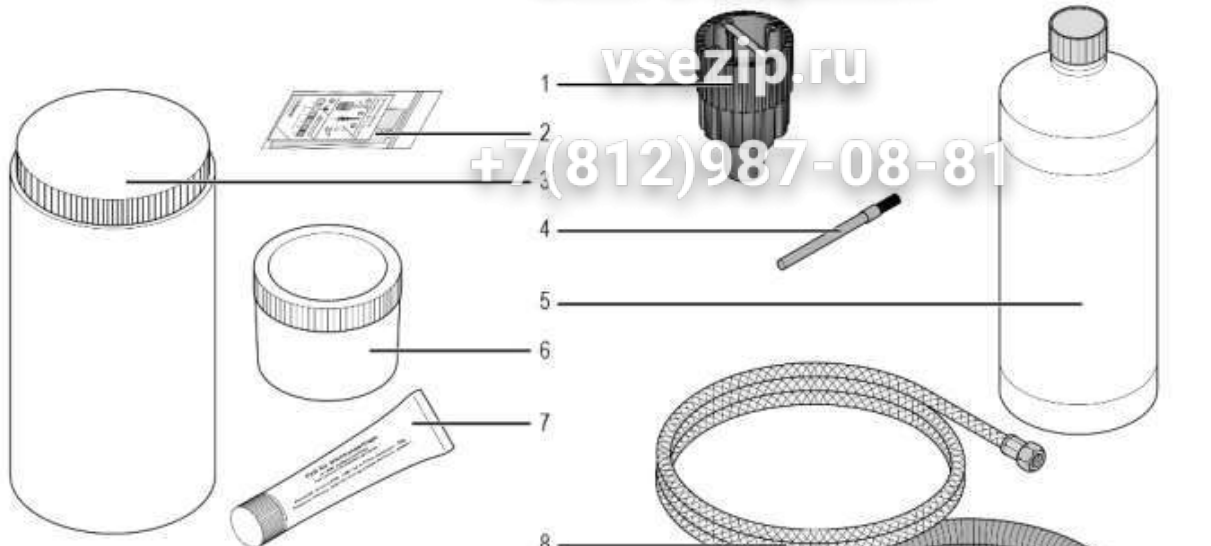
Zeichnung: 16 - 2  
Ausgabe/Vers.: 1

11.11.2015

Зип Общежит

vsezip.ru

+7(812)987-08-81



Coffea Intense

Zubehör  
Accessories

Zeichnung: 18 - 1  
Ausgabe/Vers.: 1

11.11.2015

Зип Общедит

vsezip.ru

+7(812)987-08-81

Pos.	Teilenummer Part Number No.de référence	Bezeichnung	Designation	EA	
				1	2
1	33.7007.2816	Multitool	Multi-tool		
2	33.2315.6000	Teststreifen Carbonathärte	Carbonate hardness test EN:8990038800		
4	33.7006.2951	Reinigungspinsel	Cleaning brush		
5	33.7006.2869	Calcpure 750ml	Calcpure 750ml		
6	33.2332.4000	WMF Spezialreinigungstabletten 1,3 g	Special cleaning tablet		
7	33.2179.9000	Fett Molykote 111	Molykote grease 111		
8	33.2292.1000	Panzerschlauch 1.5m G3/8"-G3/4"	Armoured hose 1.5m G3/8"-G3/4"		
9	33.7006.7784	Ablaufschlauch 19/24x2.5x2m	Drain hose 19/24x2.5x2m		
17	33.7006.3260	Kabel Netz EU 3x1mm2 10A 2Stecker	Cable EU power grid 3x1mm2 10A 2connect.		
18	33.7007.1919	Kabel Netz UK 3x1mm2 2.5m 2 Stecker	Mains cable UK 3x1mm2 2.5m 2 connector		
19	33.7007.4824	Verpackung SCP Tchibo	Packaging SCP Tchibo		



Coffea Intense

Zubehör  
Accessories

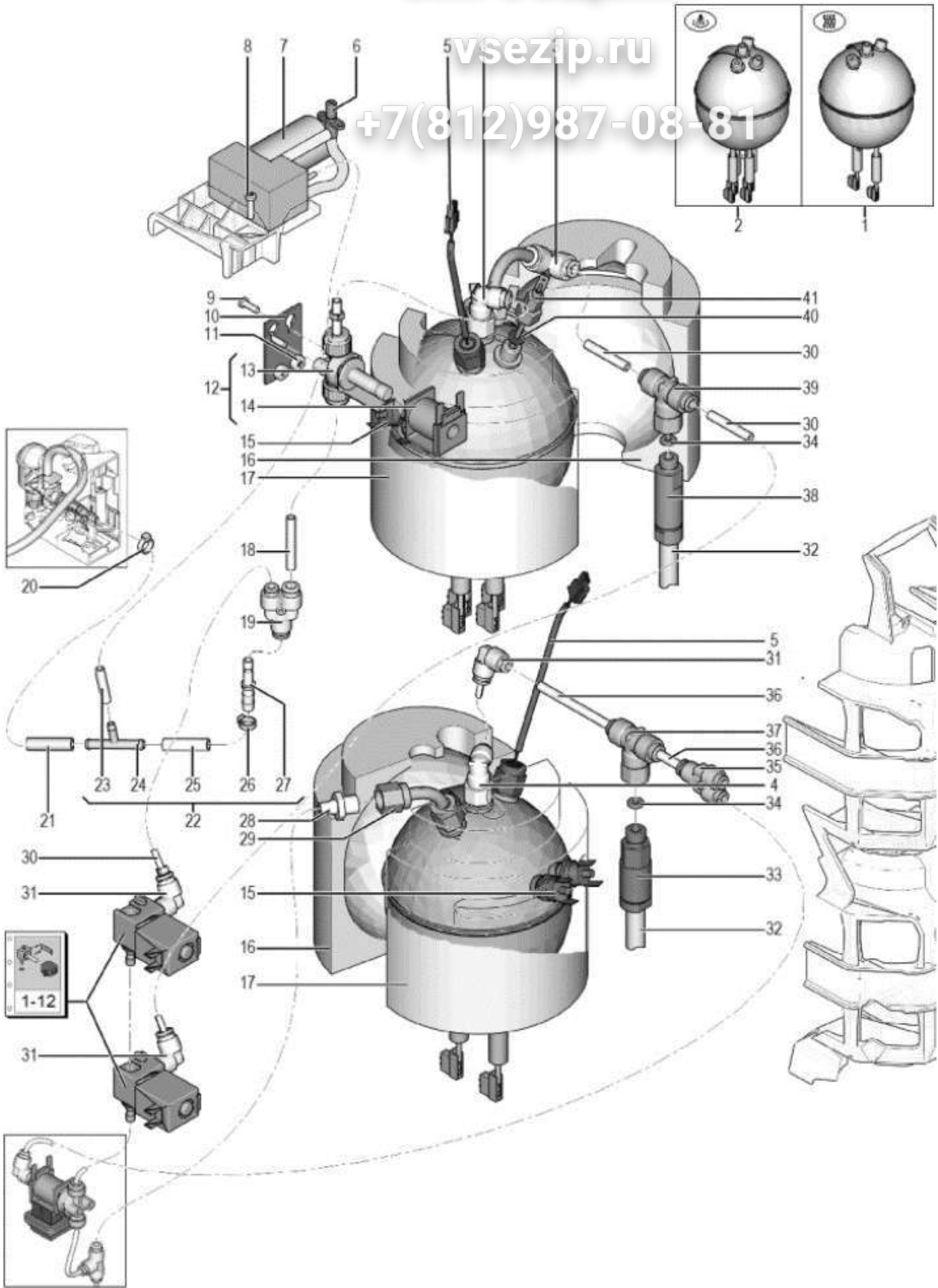
Zeichnung: 18 - 2  
Ausgabe/Vers.: 1

11.11.2015

Зип Общепит

vsezip.ru

+7(812)987-08-81



Coffea Intense

Powerpack  
Powerpack

Zeichnung: 19 - 1  
Ausgabe/Vers.: 1

13.01.2016



Pos.	Teilenummer Part Number No.de référence	Bezeichnung	Designation	EA	
				1	2
1	33.7007.3051	HW-Boiler 230V AC 2kW 0,8l	Hot water boiler 230V AC 2kW 0,8l		
	33.7007.3053	HW-Boiler 230V AC 3kW 1,0l	Hot water boiler 230V AC 3kW 1,0l		1
2	33.7007.3051	DA-Boiler 230V AC 2kW 0,8l	Steam boiler 230V AC 2kW		
	33.7007.3052	DA-Boiler 230V AC 3kW 1,0l	Steam boiler 230V AC 3kW 1,0l		1
3	33.7007.3081	Winkelsteckeranschluss 6-8 PPSU	Elbow plug-type fitting 6-8 PPSU		
4	33.7007.2965	Winkeleinschraubanschluss M12x1 6 PPSU	Screw-in elbow connection M12x1 6 PPSU		2
5	33.7006.3318	Temperaturfühler NTC Krimpstecker	NTC temperature sensor crimp plug		2
6	33.7006.9500	Nadelventil	Needle valve		
7	33.7007.2900	Luftpumpe	Air pump		
8	00.0047.3629	PT-Ls-Kopf-Schr.Kreuzschl. 4x16	PT cross rec button hd screw 4x16		
9	00.0047.3655	EJOT PT-Schraube KA 40x12-WN 1412-A2	EJOT PT-screw KA 40x12-WN 1412-A2		
13	33.2500.3000	2/2-Wegeventil Heisswasserventil ohne Magnet; NW 2,5mm; Hub 0,75mm	2/2 way solenoid spare valve without magnet ND 2,5mm, stroke 0,75mm		
14	33.2274.7000	Magnetkörper nicht ummantelt, für Ventile 33 2273 5000 und 33 2274 8000	solenoid for valves 33.2273.5000 and 33. 2274.8000, valve without capsule		
15	33.7006.3209	Sicherheitsthermostat 150°	Safety thermostat 150°		2
16	33.7007.2948	Isolation hinten Boiler 1,0l	Insulation back boiler 1.0l		
	33.7007.2977	Isolation hinten Boiler 0,8l	Insulation back boiler 0.8l		
17	33.7007.2949	Isolation vorne Boiler 1,0l	Insulation front boiler 1.0l		
	33.7007.2978	Isolation vorne Boiler 0,8l	Insulation front boiler 0.8l		
18	00.0048.4956	Schlauch 4,0x1,0 PTFE	hose 4,0x1,0 PTFE		
19	33.2293.4000	Y-Steckanschluss 6-6-4 PPSU	Y plug-in connection 6-6-4 PPSU		
21	33.7006.1108	Schlauch 5/8x1.5 Silikon transp.	Hose 5/8x1.5 silicone transp.		
23	00.0048.4947	Schlauch 3/6x1.5 Silikon	Hose 3/6x1.5 silicone		
24	33.2290.9000	T-Schlauchverbinder 3 bis 5 T-Stück	T hose connector 3 to 5 T-piece		
25	33.7007.2997	Schlauch 5/10x2.5 Silikon transp.	Hose 5/10x2.5 silicone transp.		
27	33.7007.2628	Doppelsteckanschluss 6-8 Inox	Double plug-in connector 6-8		
28	33.7006.8510	Einschraubanschluss M12-4 Inox	Screw-in connection M12-4 Inox		1
29	33.7006.3204	Speiseleitung kurz HW-Boiler	Feed line short to HW boiler		1
30	33.7006.7760	Schlauch 4/6x1x350 PFA	Hose 4/6x1x350 PFA		
31	33.2021.5000	Winkelsteckanschluss 6-6 PPSU	Elbow plug-type fitting 6-6 PPSU		
32	00.0048.0064	Schlauch 8/12x2 Silikon transp.	Hose 8/12x2 silicone transp.		
33	33.2297.0099	Sicherheitsventil 16 bar	safety valve 16 bar		1
34	33.7006.6113	Dichtung flach 5.1/10.5x2 Cu	Seal flat 5.1/10.5x2 Cu		2
35	33.2293.5000	Y-Steckanschluss 6-4-4 PPSU	Y plug connection 6-4-4 PPSU		
36	33.7006.7759	Ltg 3/6x1,5 PFA 350	Line 3/6x1.5 PFA 350		
37	33.7006.6120	Aufschraub-T R1/4"-6-6 PPSU	Screw-on Tee fitting R1/4"-6-6 PPSU		1
38	33.7007.1600	Sicherheitsventil 5bar	safety valve 5bar		1
39	33.7006.6114	Aufschraub-T M12x1-6-6 PPSU	Screw-on tee fitting M12x1-6-6 PPSU		1
40	33.7006.7060	Dichtung Niveausonde	gasket level probe		1
41	33.7006.7068	Niveausonde mit O-Ring	level probe with o-ring		1



Зип Общепит

vsezip.ru

+7(812)987-08-81

Keine Illustration

no illustration



Coffea Intense

Nachrüstsätze

Zeichnung: 20 - 1

Ausgabe/Vers.: 1

18.05.2016

Зип Общедит

vsezip.ru

+7(812)987-08-81

Pos.	Teilenummer Part Number No.de référence	Bezeichnung Designation	EA 1   2
	33.7007.3627	Nachrüstsatz Absaugung Mixer retrofit kit	



Coffea Intense

Nachrüstsätze

Zeichnung: 20 - 2  
Ausgabe/Vers.: 1

18.05.2016