

Зип Общепит
WMF Coffee Machines
vsezip.ru
Ersatzteilliste - spare parts list
+7(812)987-08-81

WMF 1800S

<i>Typenreihe</i>	<i>1800</i>
<i>type range</i>	<i>1800</i>



Зип Общепит
vsezip.ru
+7(812)987-08-81

Printed in Germany

Nachdruck, Vervielfältigung oder Übersetzung, auch auszugsweise, nicht erlaubt

WMF

Württembergische Metallwarenfabrik AG
Postfach 1401
D-73309 Geislingen/Steige
Telefon: 07331/25-1 Telefax: 07331/45387

Printed in Germany

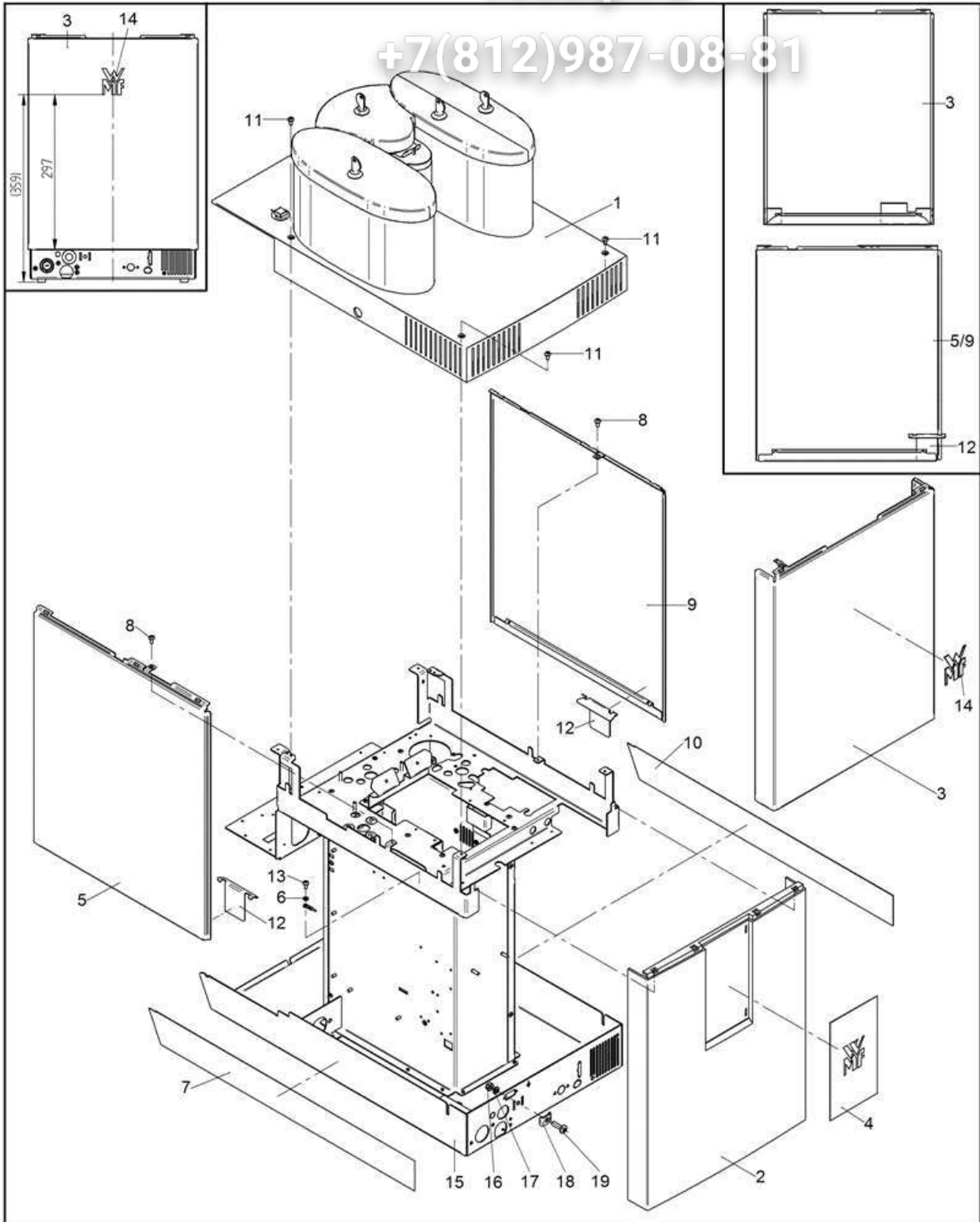
All rights reserved, including reprinting, reproduction or translation, in whole or in part

Blatt Page	Ausg. Nr./ Dat. Version No./Date	Bezeichnung	Designation
1	2 17.12.2012	Verkleidungsteile 1	cover parts 1
2	2 29.07.2011	Verkleidungsteile 2	cover parts 2
3	3 17.04.2012	Einbauteile links	mounting parts left
4	4 19.04.2012	Einbauteile rechts	mounting parts right
5	1 26.04.2011	Einbauteile Rückseite	mounting parts back
6	2 29.07.2011	Festwasser	constant water supply
7	2 26.04.2011	Magnetventil	solenoid valve
8	8 19.12.2013	Heisswasserkessel	Hot water boiler
9	9 19.12.2013	Dampfkessel	Steam boiler
10	1 26.04.2011	Brüher	brewing unit
11	1 26.04.2011	Brüher komplett	brewing unit compl.
12	2 29.07.2011	Mühlen	grinder
13	8 18.11.2013	Kaffeeauslauf	coffee spout
14	2 23.04.2014	Topping groß	topping big
15	3 23.04.2014	Choc groß TwinChoc	Choc big, TwinChoc
16	2 23.04.2014	Maschinendeckel 1-2 Produkte	top cover 1-2 hoppers
17	1 26.04.2011	Maschinendeckel 3 Produkte	top cover 3 hoppers
18	1 26.04.2011	Münzprüfer	coin checker
19	1 26.04.2011	Münzwechsler	coin exchanger
20	1 26.04.2011	Kartenleser	card reader
21	1 26.04.2011	Maschinengestell	base frame
22	6 18.02.2015	Rohrplan mit Dampf	pipng diagram with steam
23	2 18.02.2015	Rohrplan ohne Dampf	pipng diagram without steam
24	1 11.07.2011	Nachrüstmodule	retrofitting module
25	6 14.11.2014	Rohrplan Active Milk Power	pipng diagram active milk power
1800S		Inhaltsverzeichnis table of contents	30.04.2015

Зип Ощепит

vsezip.ru

+7(812)987-08-81



1800S

Verkleidungsteile 1
cover parts 1

Zeichnung: 1 - 1

Ausgabe/Vers.: 2

17.12.2012

Зип Общедит

vsezip.ru

+7(812)987-08-81

Pos.	Teilenummer Part Number No.de référence	Bezeichnung	Designation	EA	
				1	2
1		Maschinendeckel siehe Zeichnung 217 + 218	cover see drawing 217 + 218		
2	33.2257.1000	Rückwand	rear cover		
4	33.2631.3000	WMF-Logo	WMF-logo		
5	33.2267.4000	Seitenwand rechts	Side wall right		
7	33.2296.6000	geklebte Blende rechts	sticked panel right		
8	00.0047.3357	Flkpf-Schraube ISO 7045-M 4x 5-A2-H-Spv.	Pan head screw ISO 7045-M 4x 5-A2-H-Spv.		
9	33.2267.3000	Seitenwand links	side wall left		
10	33.2296.5000	geklebte Blende links	sticked panel left		
11	00.0047.3361	Flkpf-Schraube ISO 7045-M 4x 8-1.4301-H	Pan head screw ISO 7045-M 4x 8-1.4301-H		
15		Maschinengestell kompl. Siehe Blatt 223	base frame compl. See page 223		
16	00.0047.2055	Sechskantmutter ISO 4032-M 6-1.4301	Hexagonnut ISO 4032-M 6-1.4301		
17	00.0047.2257	Zahnscheibe DIN 6797-A 6,4-1.4300	tooth lock washer DIN 6797-A 6,4-1.4300		
18	33.2107.1100	Winkel potentialausgleich	potential equalization currents angle		
19	00.0047.3414	Flkpf-Schraube ISO 7045-M 6x20-1.4301-H	Pan head screw ISO 7045-M 6x20-1.4301-H		



1800S

Verkleidungsteile 1
cover parts 1

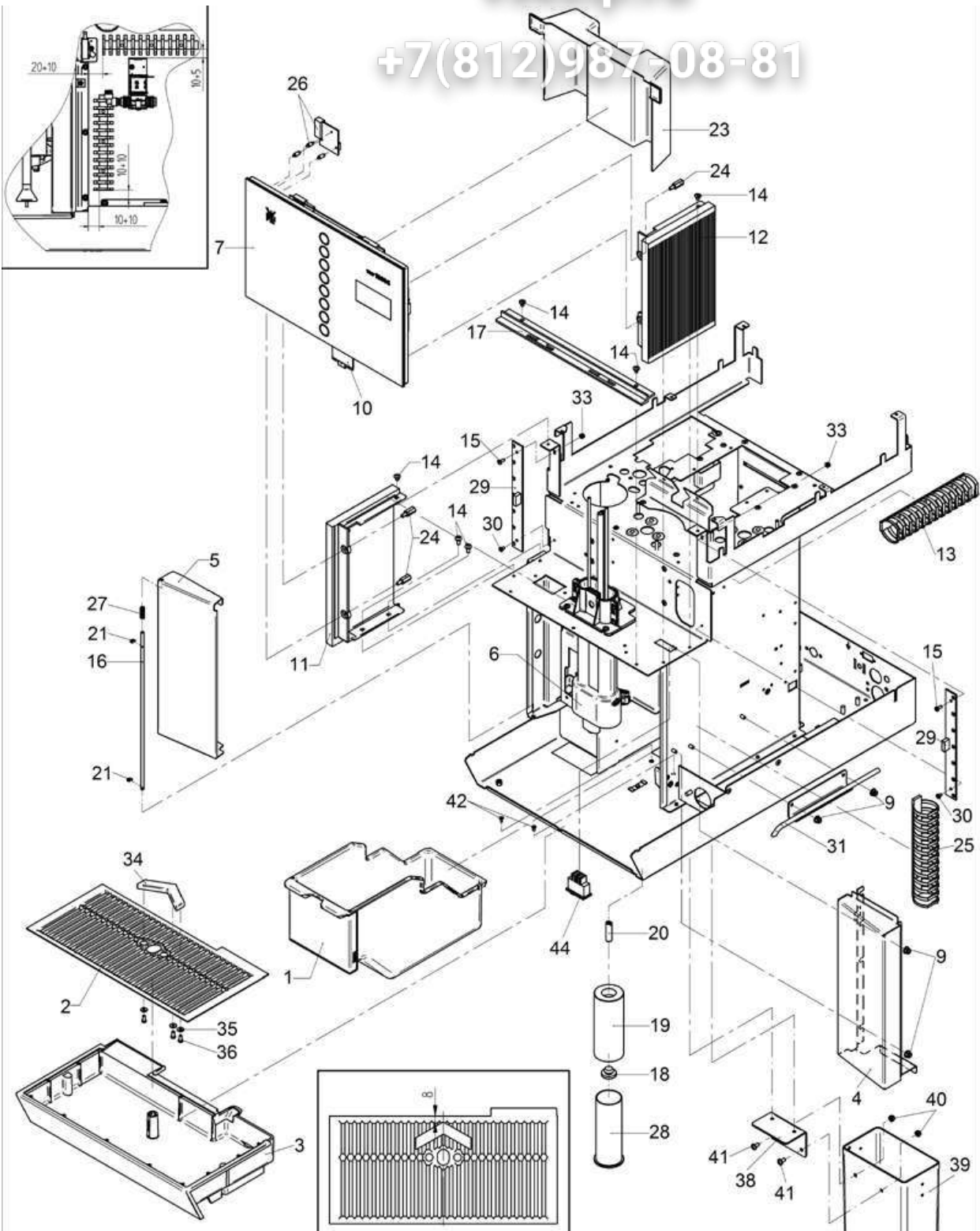
Zeichnung: 1 - 2
Ausgabe/Vers.: 2

17.12.2012

Зип Общепит

vsezip.ru

+7(812)987-08-81



1800S

Verkleidungsteile 2
cover parts 2

Zeichnung: 2 - 1
Ausgabe/Vers.: 2

29.07.2011

Pos.	Teilenummer Part Number No.de référence	Bezeichnung	Designation	EA	
				1	2
1	33.2272.4000	Satzbehälter	coffee grounds container		1
	33.2272.4100	Satzbehälter kompl. Nur bei Satz durch Theke	coffee grounds container compl. Only ground disposal through counter		
2	33.2465.8000	Tropfschaleneinlage	Drip tray insert		1
3	33.2254.9000	Tropfschale Verschluss im Ablauf entfernen	drip tray remove plug in the drain		1
	33.2254.9200	Tropfschale für USK, UTK, Verschluss im Ablauf entfernen	drip tray unde machine cooler, under counter cooler; remove plug in the drain		
4	33.2503.0000	Verkleidung rechts	case right		
5	33.2853.4000	Tür komplett	door compl.		
6		Kaffeeauslauf siehe Zeichnung 214	cafe spout see drawing 214		
7	33.2550.0199	Frontblende mit Steuerung programmiert 1800	Front panel with cpu programmed 1800		1
	33.2551.6000	Frontblende ohne Steuerung	Front panel without cpu		
	33.2263.3000	Batterie	battery		
	33.2611.2000	Display	display		
9	00.0047.2103	Comby-SHB-Mutter-M4-Selbstsichernd-A2K	Comby-SHB-nut-M4-Selbstsichernd-A2K		
10	33.2551.9000	Einschubstreifen	module strip		
11	33.2505.2000	Rahmen links Frontblende	framework left front panel		
12	33.2505.1100	Rahmen rechts Frontblende	Framework right front panel		
13	33.2263.9000	Kabelkanal 120 mm	cabletroughing 120 mm		
14	00.0047.3356	Flkpf-Schraube ISO 7045-M 4x 5-1.4301-H	Pan head screw ISO 7045-M 4x 5-1.4301-H		
15	00.0047.3318	Flkpf-Schraube ISO 7045-M 3x 8-1.4301-H	Pan head screw ISO 7045-M 3x 8-1.4301-H		
16	33.2506.2000	Bolzen Scharnier Tür	hinged door bolt		
17	33.2549.5000	Leiste Frontblende	front panel border		
18	33.1389.3000	Fuß	feet		
19	33.2369.0000	Fuss 100 mm	feet 100 mm		
	33.2169.8000	Fuss 80 mm	feet 80 mm		
20	00.0047.2363	Gewindestift ISO 4766-M 8x30-1.4301	Threaded pin ISO 4766-M 8x30-1.4301		
21	00.0047.2242	Sicherungsscheibe DIN 6799- 3,2-1.4122	locking washer DIN 6799- 3,2-1.4122		
23	33.2315.9100	Abdeckung	cover		
24	33.2270.7000	Bolzen	bolt		
25	33.2264.0000	Kabelkanal 160 mm	cable troughing 160 mm		
26	33.2367.0000	Serielle Schnittstelle Leiterplatte RS232	serial interface printed circuit board RS232		
27	33.1245.7000	Druckfeder	pressure spring		
28	33.2802.7000	Fuss für Schiffsausführung	feet for ship version		
29	33.2464.2000	Beleuchtung-LED	illumination-LED		
30	00.0047.3313	Flkpf-Schraube ISO 7045-M 3x 5-1.4301-H	Pan head screw ISO 7045-M 3x 5-1.4301-H		
31	33.2853.3000	Entspannrohr komplett	tube compl.		
33	00.0047.2097	Sechskantmutter ISO 10511-M 3-1.4301	Hexagonnut ISO 10511-M 3-1.4301		
34	33.9394.2200	Tassenanschlag nur bei Selbstbedienung	cup stop only for self service		
35	00.0047.2193	Scheibe ISO 7093-1-3-200HV-1.4300	Washer ISO 7093-1-3-200HV-1.4300		
36	00.0047.3651	EJOT PT-Schraube KA 35x 8-WN 1412-4303	EJOT PT-screw KA 35x 8-WN 1412-4303		
38	33.2321.8000	Winkel Satz durch Theke nur bei Satz durch Theke	angle grounds disposal through counter only ground disposal through counter		
39	33.1283.1100	Rohr nur bei Satz durch Theke	pipe only ground disposal through counter		
40	00.0047.2098	Sechskantmutter ISO 10511-M 4-1.4301	Hexagonnut ISO 10511-M 4-1.4301		
41	00.0047.3361	Flkpf-Schraube ISO 7045-M 4x 8-1.4301-H	Pan head screw ISO 7045-M 4x 8-1.4301-H		



1800S

Verkleidungsteile 2
cover parts 2

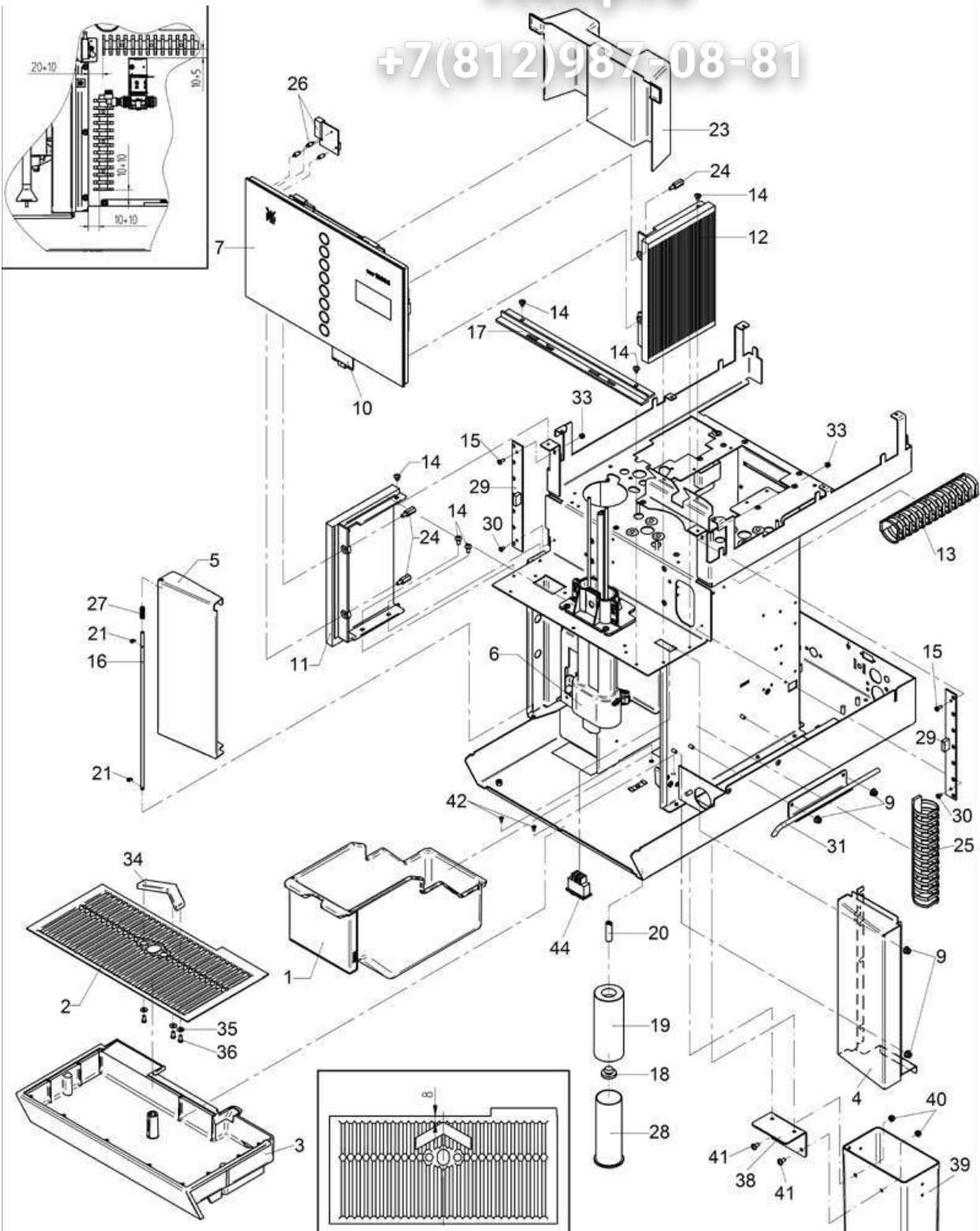
Zeichnung: 2 - 2
Ausgabe/Vers.: 2

29.07.2011

Зип Общепит

vsezip.ru

+7(812)987-08-81



1800S

Verkleidungsteile 2
cover parts 2

Zeichnung: 2 - 3
Ausgabe/Vers.: 2

29.07.2011

Зип Общедит

vsezip.ru

+7(812)987-08-81

Pos.	Teilenummer Part Number No.de référence	Bezeichnung	Designation	EA	
				1	2
42	00.0047.3105	Senkschraube ISO 7046-2-M 3x 6-1.4301-H	Counter sunk screw ISO 7046-2-M 3x 6-1.4301-H		
44	33.1659.3000	Taster	push button		



1800S

Verkleidungsteile 2
cover parts 2

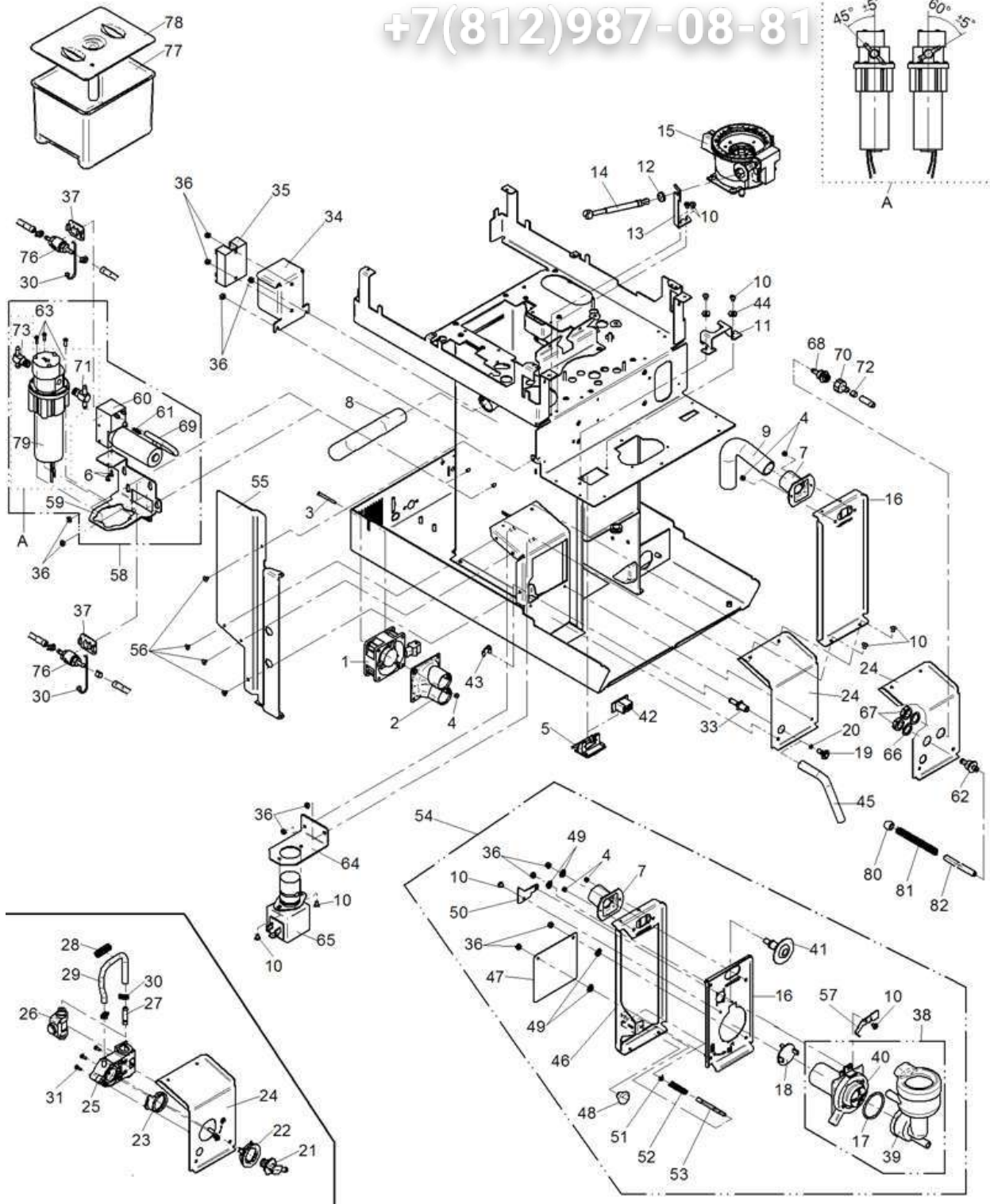
Zeichnung: 2 - 4
Ausgabe/Vers.: 2

29.07.2011

Зип Общепит

vsezip.ru

+7(812)987-08-81



1800S

Einbauteile links
mounting parts left

Zeichnung: 3 - 1
Ausgabe/Vers.: 3

17.04.2012

Pos.	Teilenummer Part Number No.de référence	Bezeichnung	Designator	EA	
				1	2
1	33.2588.3000	Ventilator 24V LN AMP-Stift	ventilator 24V LN AMP-Stift		
2	33.2474.7000	Haube Ventilator	cover ventilator		
3	00.0047.3108	Senkschraube ISO 7046-2-M 3x35-1.4301-H	Counter sunk screw ISO 7046-2-M 3x35-1.4301-H		
4	00.0047.2097	Sechskantmutter ISO 10511-M 3-1.4301	Hexagonnut ISO 10511-M 3-1.4301		
5	33.2246.8000	Gehäuse KD-Anschluss	housing KD connection		
6	00.0047.3316	Flkpf-Schraube ISO 7045-M 3x 6-1.4301-H	Pan head screw ISO 7045-M 3x 6-1.4301-H		
7	33.2273.0000	Haube	cover		
8	00.0048.0042	Ablaufschlauch DN 19 PP grau	discharge hose DN 19 PP grey		
9	00.0048.0042	Ablaufschlauch DN 19 PP grau	discharge hose DN 19 PP grey		
10	00.0047.3356	Flkpf-Schraube ISO 7045-M 4x 5-1.4301-H	Pan head screw ISO 7045-M 4x 5-1.4301-H		
11	33.2290.3000	Winkel KD-Anschluss	angle KD connection		
12	33.1473.8000	Tülle	socket		
13	33.2505.7000	Winkel, Halter Mühlenverstellung	angle plate, grinder adjustment		
14	33.2504.9000	Bolzen Mühlenverstellung	bolt grinder adjustment		
15		Mühle siehe Zeichnung 13	grinder see drawing 13		
16	33.2551.7000	Winkel ohne Mixer	angle without mixer		
18	33.2465.1000	Entstörung Mixermotor	interference suppression mixer motor		
19	33.2508.8000	Verschlusschraube Entkalkung	locking screw descaling		
20	33.0398.5000	O-Ring	O-ring		
21	33.2427.5000	Schlauchadapter Plug and Clean	adapter Plug and Clean		
22	33.2308.4000	Abdeckung Plug and clean	cover Plug and Clean		
23	33.2308.5000	Nocke Plug and Clean	cam Plug and Clean		
24	33.2564.1000	Aufnahme Plug and Clean Presto SB	receiver without Plug&Clean Presto SB		
	33.2551.8000	Abdeckblech ohne Plug and clean	cover		
25	33.2308.3000	Gehäuse Plug and clean	housing Plug and Clean		
26	33.2308.6000	2/2 Wegeventil Plug and clean	2/2 distributing valve Plug and Clean		
27	33.2308.7000	Schlauchnippel Plug and clean	hose nipple Plug and Clean		
28	33.0190.3000	Feder Plug and clean	spring Plug and Clean		
29	00.0048.4948	Schlauch 5,0x1,5 Silikon transparent	Tube 5,0x1,5 Silikon transparent		
30	33.0649.3000	Kabelbinder	cable tie		
31	00.0047.3318	Flkpf-Schraube ISO 7045-M 3x 8-1.4301-H	Pan head screw ISO 7045-M 3x 8-1.4301-H		
33	33.2508.7000	Nippel Entkalkung	nipple descaling		
34	33.2268.8000	Winkel SSR	angle SSR		
35	33.2260.3000	Heizrelais	Heat demand relay		1
36	00.0047.2098	Sechskantmutter ISO 10511-M 4-1.4301	Hexagonnut ISO 10511-M 4-1.4301		
37	33.0344.9000	Kabelbefestiger nur bei Active Milk Power (AMP)	cable retaining clip only active milk power (AMP)		
38	33.2820.1000	Mixer komplett	Mixer compl.		1
39	33.2318.0000	Mixerbecher kompl.	mixer bowl compl.		
40	33.2317.9000	Motor mit Impeller	motor with impeller		
41	33.2269.1000	Schlauchanschluss komplett	Hose connector compl.		1
42	33.2260.4100	USB-Anschluss Master-Slave	USB-connection Master-Slave		
43	00.0047.2247	Sicherungsscheibe DIN 6799- 9-4122	locking washer DIN 6799- 9-4122		
44	00.0047.2189	Scheibe 4,3 DIN 7349-1.4301	Washer 4,3 DIN 7349-1.4301		
45	00.0048.0064	Schlauch 8,0x2,0 Silicon	Tube 8,0x2,0 Silicon		
47	33.2564.0000	Platte Presto SB	plate Presto SB		



1800S

Einbauteile links
mounting parts left

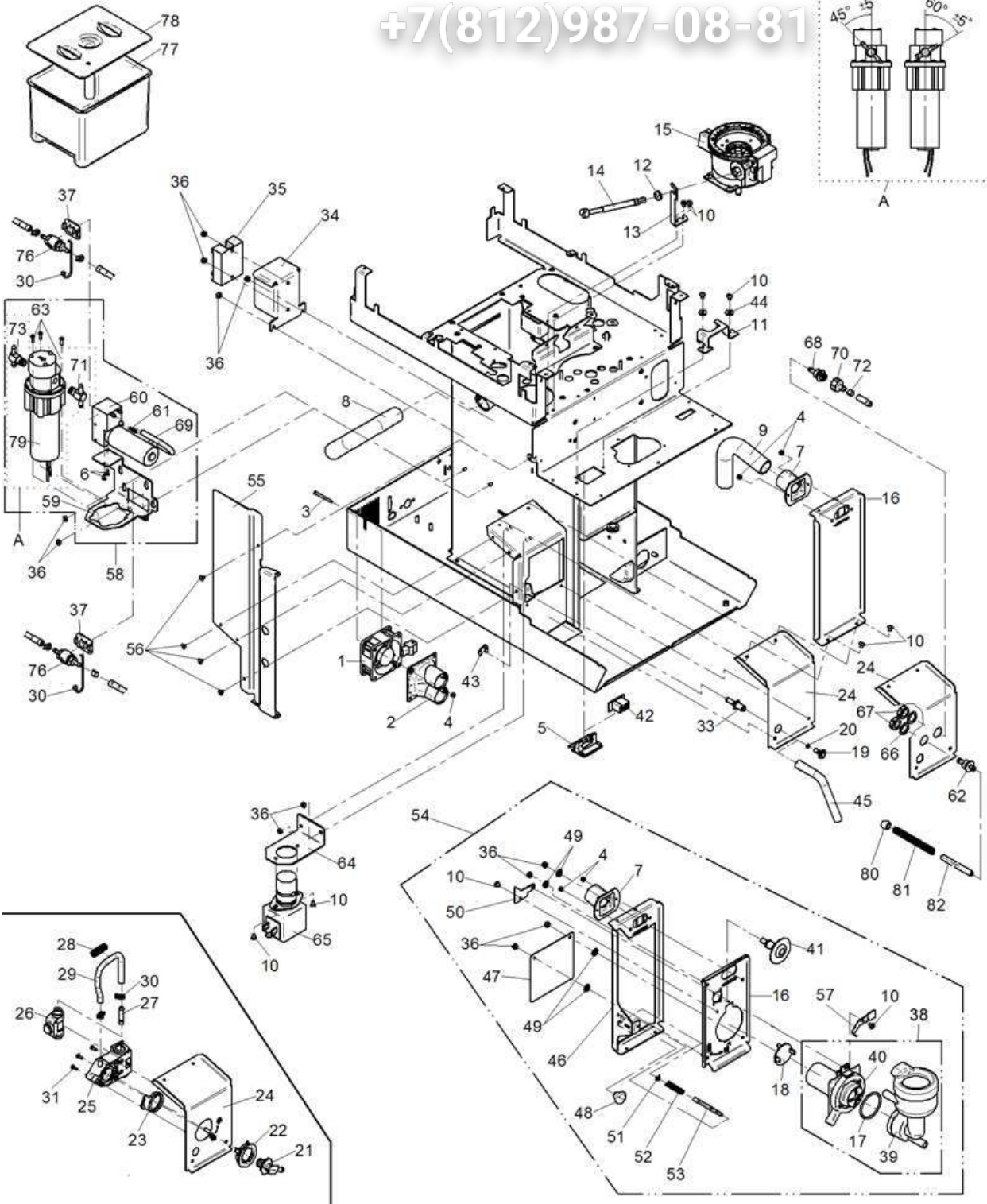
Zeichnung: 3 - 2
Ausgabe/Vers.: 3

17.04.2012

Зип Общепит

vsezip.ru

+7(812)987-08-81



1800S

Einbauteile links
mounting parts left

Zeichnung: 3 - 3
Ausgabe/Vers.: 3

17.04.2012

Pos.	Teilenummer Part Number No.de référence	Bezeichnung	Designation	EA	
				1	2
48	33.1521.6200	Knopfgriff	knob		
49	33.2455.5000	Führung	guidance		
50	33.2455.3000	Platte	plate		
51	00.0047.2245	Sicherungsscheibe DIN 6799- 4-1.4122	locking washer DIN 6799- 4-1.4122		
52	33.0191.4000	Druckfeder	pressure spring		
53	33.2455.6000	Welle	shaft		
57	33.2587.0000	Winkel-Bajonettanschlag Schok Mixerbecher	angle lockingbar stop angle lockingbar stop mixer cup		
60	33.2323.0000	Luftpumpe bei 3 kW, nur bei Active Milk Power (AMP)	air pump at machines with 3 kW, only Active Milk Power (AMP)		
	33.2859.9000	0,4 mm Blende mit Schlauch	0,4 mm restrictor with hose		
61	33.2320.1000	Blende 0.4 bei 3 kW, nur bei Active Milk Power (AMP)	restrictor 0,4 at machines with 3 kW only Active Milk Power (AMP)		
62	33.2623.5000	Übergabenippel nur bei Active Milk Power (AMP)	cable bushing only active milk power (AMP)		
63	00.0047.3319	Flkpf-Schraube ISO 7045-M 3x10-1.4301-H	Pan head screw ISO 7045-M 3x10-1.4301-H		
65	33.7007.1694	Schlauchquetschventil 24V, nur bei Active Milkpower	Hose clamping valve option Active Milkpower		
66	33.0062.9000	Dichtring nur bei Active Milk Power (AMP)	gasket only active milk power (AMP)		
67	33.0227.7000	Sechskantmutter G1/4, nur bei Active Milk Power	hexagon nut G1/4, only active milk power (AMP)		
68	33.2623.2000	Befestigung für Blende mit O-Ring, nur bei Active Milk Power (AMP)	fastening for restrictor with o-ring, only Active Milk Power (AMP)		
	33.0397.0000	O-Ring	o-ring		
69	00.0048.0063	Schlauch 3,0x2,0 Silikon transparent	Tube 3,0x2,0 Silikon transparent		
70	33.2623.1000	Blende 1,2 nur bei Active Milk Power (AMP)	restrictor 1,2 only active milk power (AMP)		
71	33.2854.6100	Anschlussnippel kompl. eingeklebt mit Mat.-Nr. 00 0048 7704 nur bei AMP	nipple compl. bonded with Mat.-Nr. 0000487704 only AMP		
72	33.2617.0000	Schlauchschelle nur bei Active Milk Power (AMP)	hose clamp only active milk power (AMP)		
73	33.2854.6000	Anschlussnippel kompl. eingeklebt mit Mat.-Nr. 00 0048 7704, nur bei Active Milk Power (AMP)	nipple compl. bonded with Mat.-Nr. 0000487704 only AMP		
76	33.2854.8000	Rückschlagventil komplett, nur bei Active Milk Power (AMP)	return valve compl., only active milk power (AMP)P		
	33.2197.8000	Rückschlagventil	return valve		
	33.0395.4000	O-Ring (Typ 6014)	O-ring (typ 6014)		
77	33.2593.6000	Reinigungsbehälter nur bei AMP	cleaning container, only AMP		
78	33.2593.7000	Deckel Reinigungsbehälter, nur bei Active Milk Power (AMP)	cleaning container lid, only AMP		
79	33.2562.4000	Zahnradpumpe nur bei Active Milkpower	gear pump option Active Milkpower		
80	33.2180.5000	Hülse 75 mm Abstand zu Anschlußstück am Schäumer, nur bei Active Milk Power	sleeve		
81	33.0190.3000	Feder nur bei Active Milk Power (AMP)	spring only active milk power (AMP)		
82	00.0048.4948	Schlauch 5,0x1,5 Silikon transparent	Tube 5,0x1,5 Silikon transparent		



1800S

Einbauteile links
mounting parts left

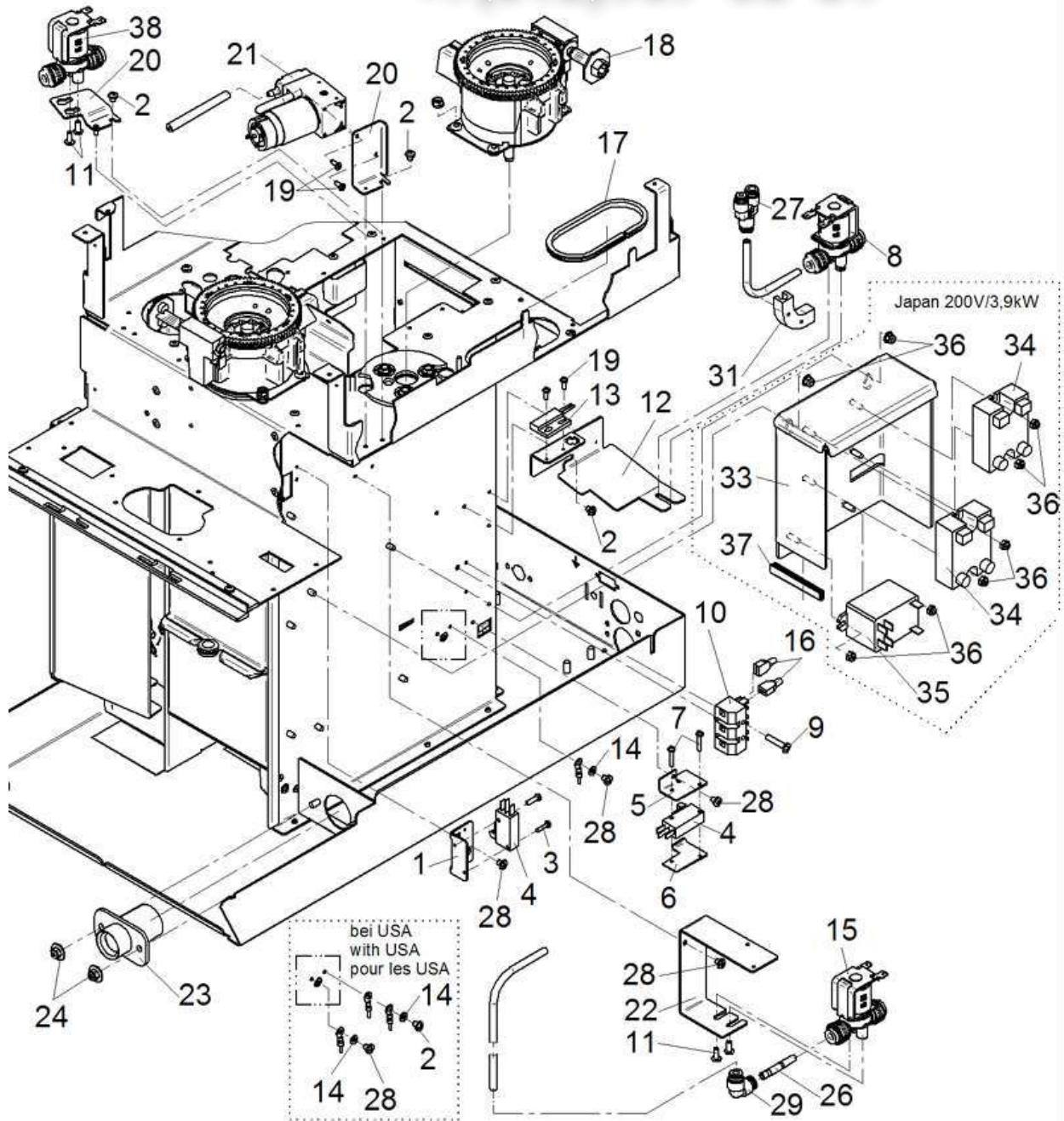
Zeichnung: 3 - 4
Ausgabe/Vers.: 3

17.04.2012

Зип Общепит

vsezip.ru

+7(812)987-08-81



WMF 1800S

Einbauteile rechts
mounting parts right

Zeichnung: 4 - 1
Ausgabe/Vers.: 4

19.04.2012

Pos.	Teilenummer Part Number No.de référence	Bezeichnung	Designation	EA	
				1	2
1	33.2267.0000	Winkel-Mikroschalter	Angle micro switch		
2	00.0047.3356	Flkpf-Schraube ISO 7045-M 4x 5-1.4301-H	Pan head screw ISO 7045-M 4x 5-1.4301-H		
3	00.0047.3321	Flkpf-Schraube ISO 7045-M 3x12-1.4301-H	Pan head screw ISO 7045-M 3x12-1.4301-H		
4	33.2217.2000	Mikroschalter	micro switch		
5	33.2266.8000	Winkel-Mikroschalter	Angle micro switch		
6	33.2266.9000	Platte-Mikroschalter	Plate micro switch		
7	00.0047.3322	Flkpf-Schraube ISO 7045-M 3x16-1.4301-H	Pan head screw ISO 7045-M 3x16-1.4301-H		
8		Entspannventil siehe Zeichnung 8.1	release valve see drawing 8.1		
9	00.0047.3370	Flkpf-Schraube ISO 7045-M 4x22-1.4301-H	Pan head screw ISO 7045-M 4x22-1.4301-H		
	00.0047.3365	Flkpf-Schraube ISO 7045-M 4x16-1.4301-H	Pan head screw ISO 7045-M 4x16-1.4301-H		
10	33.1636.9000	Steckschraubleiste 3P	plug connector 3P		
11	00.0047.3653	EJOT PT-Schraube KA 40x10 WN 1411-A2	EJOT PT-screw KA 40x10 WN 1411-A2		
12	33.2507.0000	Winkel-Entspannventil Reedsensor	Angle release valve Reedsensor		
13	33.2262.6000	Kabel Reedschalter	cable reed switch		
14	00.0047.2251	Zahnscheibe DIN 6797-A 4,3-1.4300	tooth lock washer DIN 6797-A 4,3-1.4300		
15		Schäumerspülventil /Jetventil siehe Zeichnung 8.1	foamer rinsing valve / Jet valve see drawing 8.1		
16	33.2218.5000	Flachsteckhülse 6,3 mmx,0,8mm vollisoliert	Male spade 6,3 mmx,0,8mm fully insulated		
17	00.0048.0090	Kantenschutz PE natur für Bl.st.1,3-2,2	edge protection PE natur 1,3-2,2		
18		Mühle siehe Zeichnung 13.1	grinder see drawing 13.1		
19	00.0047.3316	Flkpf-Schraube ISO 7045-M 3x 6-1.4301-H	Pan head screw ISO 7045-M 3x 6-1.4301-H		
20	33.2598.3000	Befestigungswinkel Belüftungsventil nur bei Active Milk Power	fastening angle; vent valve only Active Milk Power		
21	33.2323.0300	Luftpumpe mit Blende 0,3 mm	air pump with restrictor 0,3 mm		
	33.2483.1000	Schlauch kompl. Mit Luftblende 0,3mm	hose compl. with restrictor 0,3 mm		
22	33.2504.8000	Winkel Luftpumpe	angle plate air pump		
23	33.2297.8000	Tülle Tropfschale - Ablauf	adapter drip tray		
24	00.0047.2101	Comby-SHB-Mutter-M5-Selbstsichernd-A2K	Comby-SHB-nut-M5-Selbstsichernd-A2K		
26	33.2410.8000	Blende Ø0,8 mm, nur bei Schäumerspülung	restrictorØ 0,8 mm, only with foamer rinsing		
	33.2410.7000	Blende Ø0,7 mm, nur bei Topping	restrictor Ø0,7 mm, only with topping		
27	33.2293.4000	Steckverbinder Y- 6-6-4	coupling		
28	00.0047.3355	Flkpf-Schraube ISO 7045-M 4x 4-1.4301-H	Pan head screw ISO 7045-M 4x 4-1.4301-H		
29	33.2021.5000	Steckanschluß Winkel 6-6, nur bei Schäumerspülung	connection angle 6-6, only with foamer rinsing		
	33.2033.5000	Steckanschluß Winkel 6-4, nur bei Topping	connection angle 6-4 only topping		
31	33.2229.5000	Schlauchstütze 8er	tube support elbow of eight		
32					
34	33.9382.0000	Halbleiterrelais	semiconductor relay		
35	33.2384.4000	Leistungsrelais 30A nur für 200-240V/6kW nur USA	Power relay 30A only for 200-240V/6kW USA		
36	00.0047.2098	Sechskantmutter ISO 10511-M 4-1.4301	Hexagonnut ISO 10511-M 4-1.4301		
37	00.0048.0093	Kantenschutz PVC schwarz Klemb. 1,0 mm	edge protection PVC black clamp. 1,0 mm		
38		Belüftungsventil siehe Blatt 208, nur bei Active Milk Power	vent valve see sheet 208, only Active Milk Power		



1800S

Einbauteile rechts
mounting parts right

Zeichnung: 4 - 2

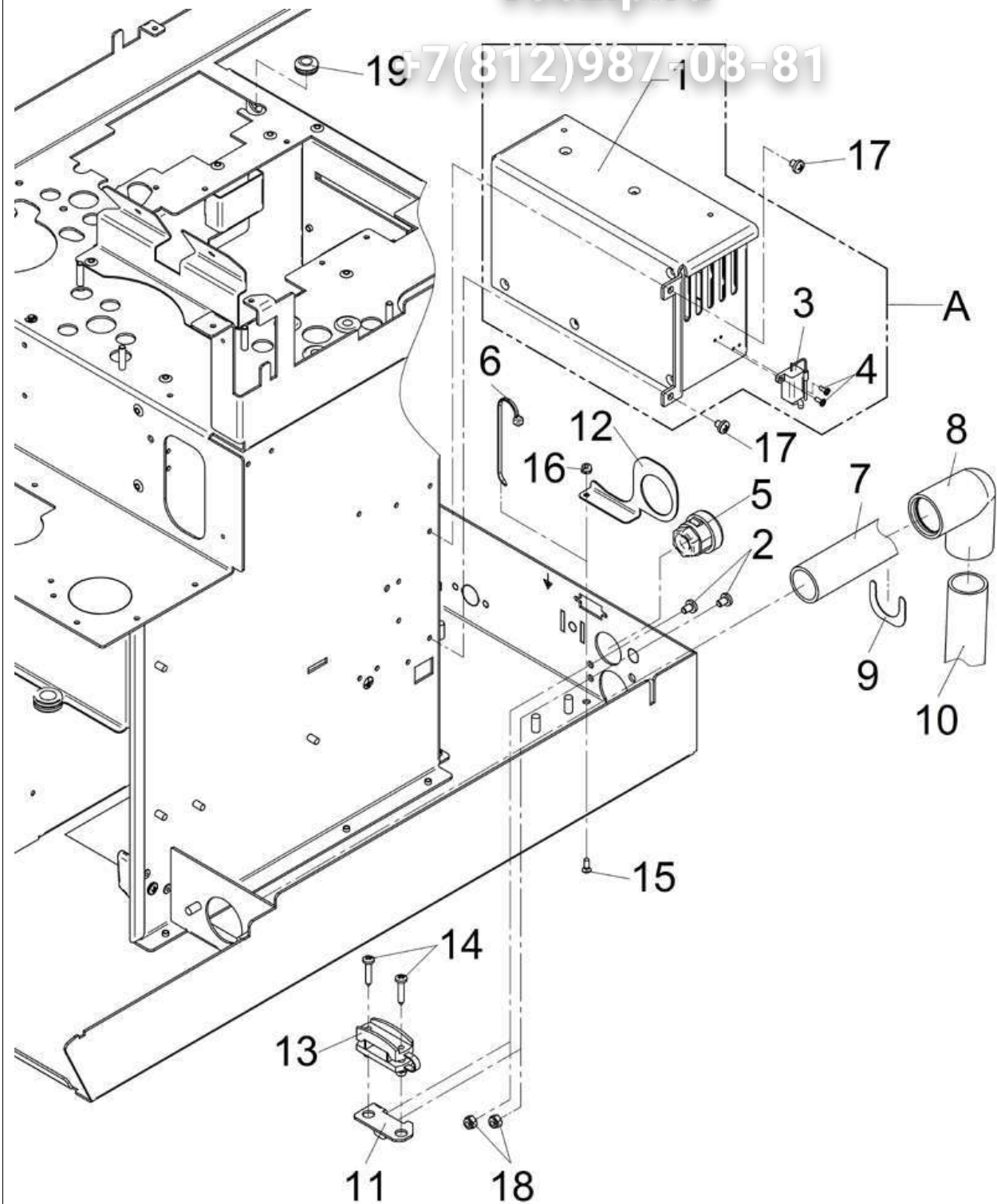
Ausgabe/Vers.: 4

19.04.2012

Зип Общежит

vsezip.ru

19-7(812)987-08-81



1800S

Einbauteile Rückseite
mounting parts back

Zeichnung: 5 - 1
Ausgabe/Vers.: 1

26.04.2011

Зип Общедит

vsezip.ru

+7(812)987-08-81

Pos.	Teilenummer Part Number No.de référence	Bezeichnung	Designation	EA	
				1	2
1	33.2260.1300	Stromversorgung TPE ohne Freilauf	power supply TPE without free wheeling circuit		1
2	00.0047.3356	Flkpf-Schraube ISO 7045-M 4x 5-1.4301-H	Pan head screw ISO 7045-M 4x 5-1.4301-H		
3	33.2262.2000	Kabel Freilaufkreis	cable free wheeling circuit		
4	00.0047.3618	EJOT PT-Schraube KA 22x 6-WN 1411-A2	EJOT PT-screw KA 22x 6-WN 1411-A2		
5	33.2264.4000	Kabeldurchführung	cable bushing		
6	33.0649.3000	Kabelbinder	cable tie		
7	00.0048.0042	Ablaufschlauch DN 19 PP grau	discharge hose DN 19 PP grey		
8	33.2165.8000	Winkelstück	elbow		
9	33.2442.0000	Sicherungsblech nicht bei USA	safety plate not for USA		
10	00.0048.0042	Ablaufschlauch DN 19 PP grau	discharge hose DN 19 PP grey		
17	00.0047.3355	Flkpf-Schraube ISO 7045-M 4x 4-1.4301-H	Pan head screw ISO 7045-M 4x 4-1.4301-H		
18	00.0047.2098	Sechskantmutter ISO 10511-M 4-1.4301	Hexagonnut ISO 10511-M 4-1.4301		
19	33.1473.8000	Tülle	socket		

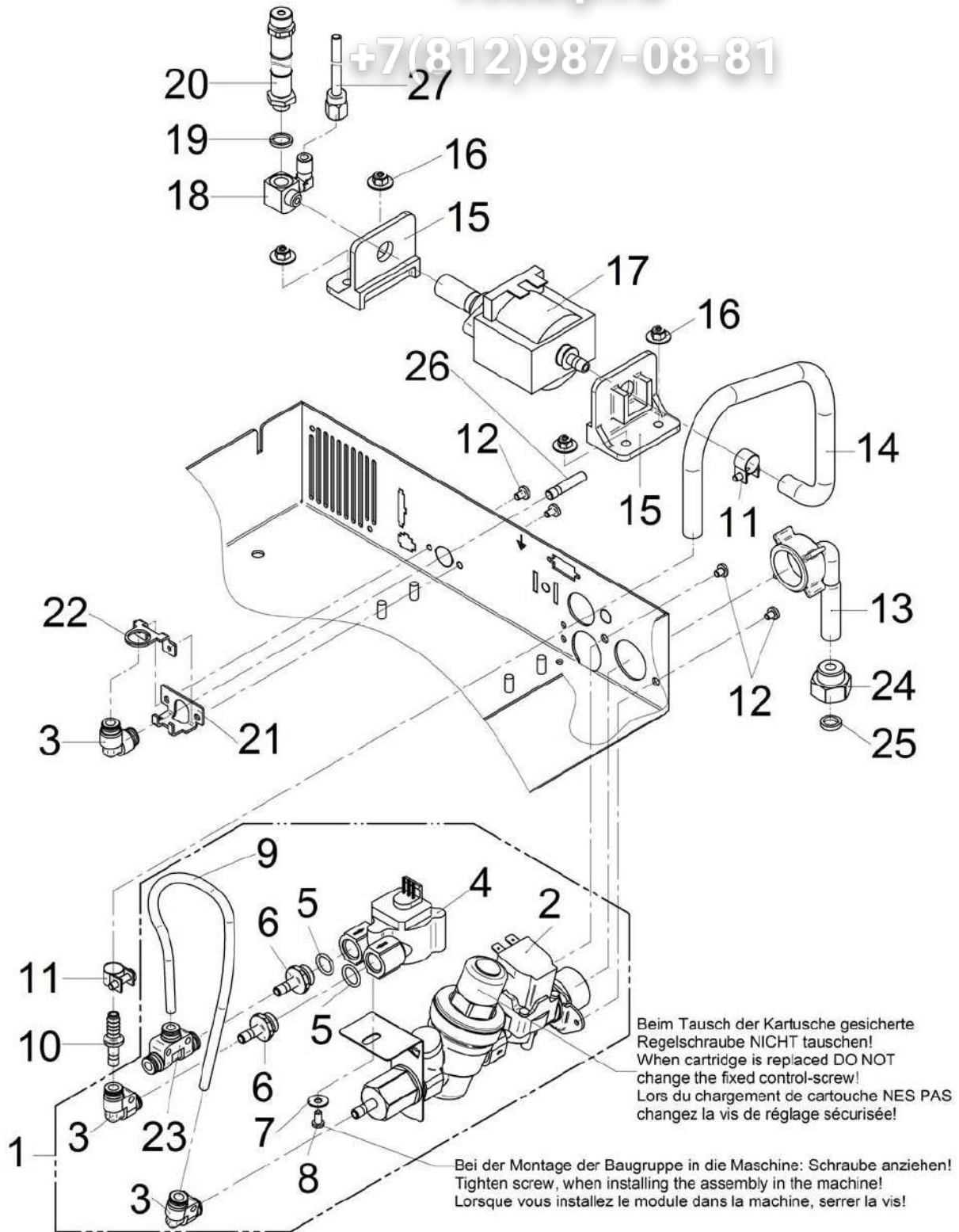


1800S

Einbauteile Rückseite
mounting parts back

Zeichnung: 5 - 2
Ausgabe/Vers.: 1

26.04.2011



1800S

Festwasser
constant water supply

Zeichnung: 6 - 1
Ausgabe/Vers.: 2

29.07.2011

Pos.	Teilenummer Part Number No.de référence	Bezeichnung	Designation	EA	
				1	2
1	33.2822.6199	Sicherheitsgruppe kompl.	safety group compl.		
2	33.2822.7199	Sicherheitsgruppe	safety group		1
3	33.2021.5000	Steckanschluß Winkel-Steckverbinder 6-6	connection angle plug connection 6-6		10
4	33.2263.8000	Mengenmesser-DFM-1.15	flowmeter		1
5	33.0395.4000	O-Ring (Typ 6014)	O-ring (typ 6014)		
6	33.2257.9000	Nippel	nipple		
7	00.0047.2197	Scheibe ISO 7093-1-4-200HV-1.4301	Washer ISO 7093-1-4-200HV-1.4301		
8	00.0047.3627	EJOT PT-Schraube KA 40x 8-WN 1412-A2	EJOT PT-screw KA 40x 8-WN 1412-A2		
9	00.0048.4956	Schlauch 4,0x1,0 PTFE	Tube 4,0x1,0 PTFE		
10	33.2298.4000	Nippel	nipple		
11	33.2299.6000	Schlauschelle	hose clamp		
12	00.0047.3356	Flkpf-Schraube ISO 7045-M 4x 5-1.4301-H	Pan head screw ISO 7045-M 4x 5-1.4301-H		
13	33.2292.1000	Schlauch	hose		
	33.0302.5000	Dichtungsring für 3/4"	gasket for 3/4"		
	33.0063.9000	Dichtungsring für 3/8"	gasket for 3/8"		
14	00.0048.0015	Silikongewebeschlauch 6x3-ISO 3302-1E1	SilikongewebeTube 6x3-ISO 3302-1E1		
15	33.2264.7000	Halterung Schwingankerpumpe	holding device oscillation pump		
16	00.0047.2101	Comby-SHB-Mutter-M5-Selbstsichernd-A2K	Comby-SHB-nut-M5-Selbstsichernd-A2K		
17	33.2251.4000	Schwingankerpumpe	oscillation pump		1
			Swinging anchor pump		
18	33.2299.5000	Nippel eingeklebt mit Rohrgewindedichtung 00.0048.7704	nipple bonded with a 00 0048 7704		
	33.2814.9099	Nippel komplett eingeklebt mit Rohrgewindedichtung Mat.-Nr. 00 0048 7704 nur bei Schäumerspülung	nipple compl. bonded with 00 0048 7704, only with foamer-rinsing		
19	33.1555.8000	Dichtring	gasket		
20	33.2253.5000	Schlauch kompl.	hose compl.		1
21	33.2528.1000	Winkel 1, Dampfübergabe nur bei externem Plug&Clean	angle plate 1 only with extern Plug&Clean		
22	33.2528.2000	Winkel 2 Dampfübergabe nur bei externem Plug&Clean	angle plate 2 only with extern Plug&Clean		
23	33.1445.7000	Steckanschluss T-Steckverbinder 6-6-6	6-6-6 T-piece connector		10
24	33.2537.2000	Nippel innen 9/16-24 UNEF, aussen G3/8, nur für USA	nipple inner 9/16-24 UNEF, outer G3/8, only for USA		
25	33.2537.3000	Dichtung nur für USA	gasket only for USA		
26	33.2133.4000	Stift nur für externem Plug and clean	pin Plug and clean extern		
27	33.2814.8000	Schlauch komplett	hose compl.		



1800S

Festwasser
constant water supply

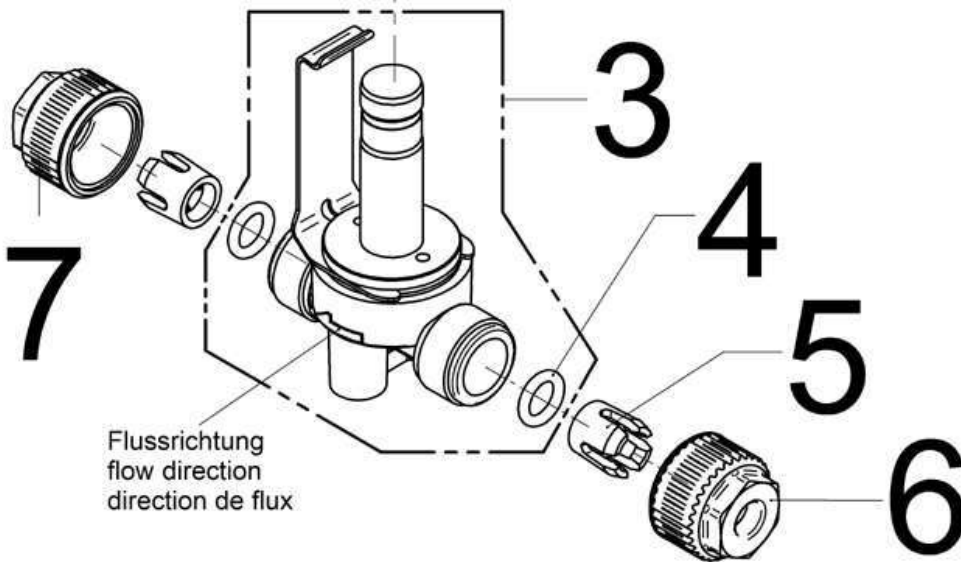
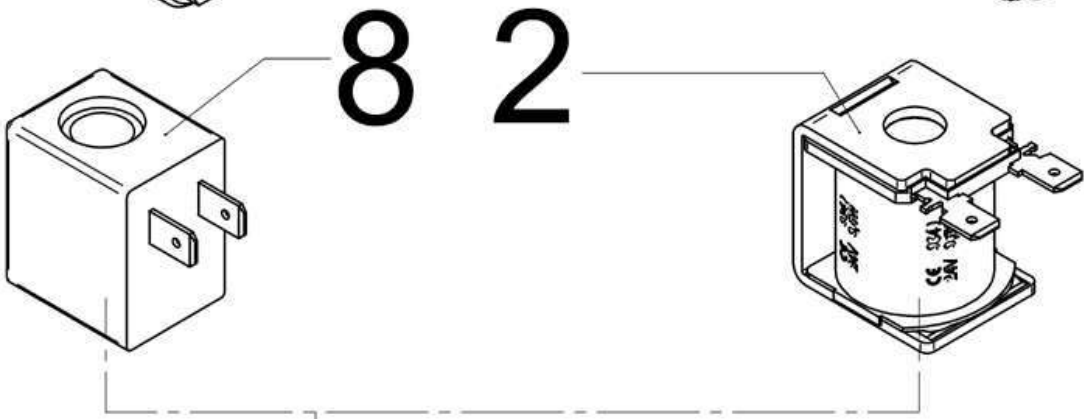
Zeichnung: **6 - 2**
Ausgabe/Vers.: **2**

29.07.2011

Зип Ощепит

vsezip.ru

+7(812)987-08-81



WMF 1800S

Magnetventil
solenoid valve

Zeichnung: 7 - 1
Ausgabe/Vers.: 2

26.04.2011

Pos.	Teilenummer Part Number No.de référence	Bezeichnung	Designation	EA	
				1	2
2	33.2274.7000	Magnetkörper nicht ummantelt für die Ventile 33 2273 5000 und 33 2274 8000	solenoid for valves 33 2273 5000 and 33 2274 8000, valve without capsule		2
3	33.2273.9000	2/2 Magnetventil Ersatzventil ohne Magnet NW2,5mm, Hub 0,75 mm (Heisswasser-,Brüh-,Dampfkesselzulauf-,Jet.-Schok,Schäumerv. Belüftungsventil AMP	2/2 solenoid valve repair set spare valve without solenoid DN 2,5, Hub 0,75 mm (valve for hot water-, brewing-, steam boiler supp		2
	33.2274.5000	2/2 Magnetventil Ersatzventil ohne Magnet, NW 2,5 mm, Hub 1,20 mm (Entspannventil)	2/2 solenoid valve repair set spare valve without solenoid DN2,5mm, Hub 1,20mm (pressure release valve)		2
	33.2274.9000	Ersatzventil ohne Magnet, NW 4,5 mm, Hub 1,20 mm (Cappuccino-, Steamventil) Spülventil AMP	spare valve without solenoid NW 4,5 mm, Hub 1,20 mm (cappuccino-, Auto-steam wand valves)		2
4	33.2274.0000	O-Ring für 6er Anschluss (für Ersatzventile 33 2273 9000 und 33 2274 5000)	O-ring for 6 mm connection (for spare valve 33 2273 9000 and 33 2274 5000)		10
	33.2275.3000	O-Ring-8 für 8er-Anschluss (für Ersatzventil 33 2274 9000)	O-ring-8 for 8 mm connection (for spare valve 33 2274 9000)		10
5	33.2274.2000	Klemmring für 6er Anschluss (für Ersatzventile 33 2273 9000 und 33 2274 5000)	locking ring for 6 mm connection (for spare valves 33 2273 9000 and 33 2274 5000)		10
	33.2275.2000	Klemmring-8 für 8er-Anschluss (für Ersatzventil 33 2274 9000)	locking ring-8 for 8 mm connection (for spare valve 33 2274 9000)		10
6	33.2274.1000	Überwurfmutter Farbe: weiss, für 6er Anschluss (für Ersatzventile 33 2273 9000 und 33 2274 5000)	union nut white, for 6 mm connection (for spare valves 33 2273 9000 and 33 2274 5000)		5
	33.2275.0000	Überwurfmutter-8 weiss für 8er-Anschluss (für Ersatzventil 33 2274 9000)	union nut-8 white for 8 mm connection (for spare valve 33 2274 9000)		5
7	33.2274.4000	Überwurfmutter schwarz, für 6er Anschluss (für Ersatzventile 33 2273 9000 und 33 2274 5000)	union nut black,for 6 mm connection (for spare valves 33 2273 9000 and 33 2274 5000)		5
	33.2275.1000	Überwurfmutter schwarz für 8er-Anschluss (für Ersatzventil 33 2274 9000)	union nut black for 8 mm connection (for spare valve 33 2274 9000)		5



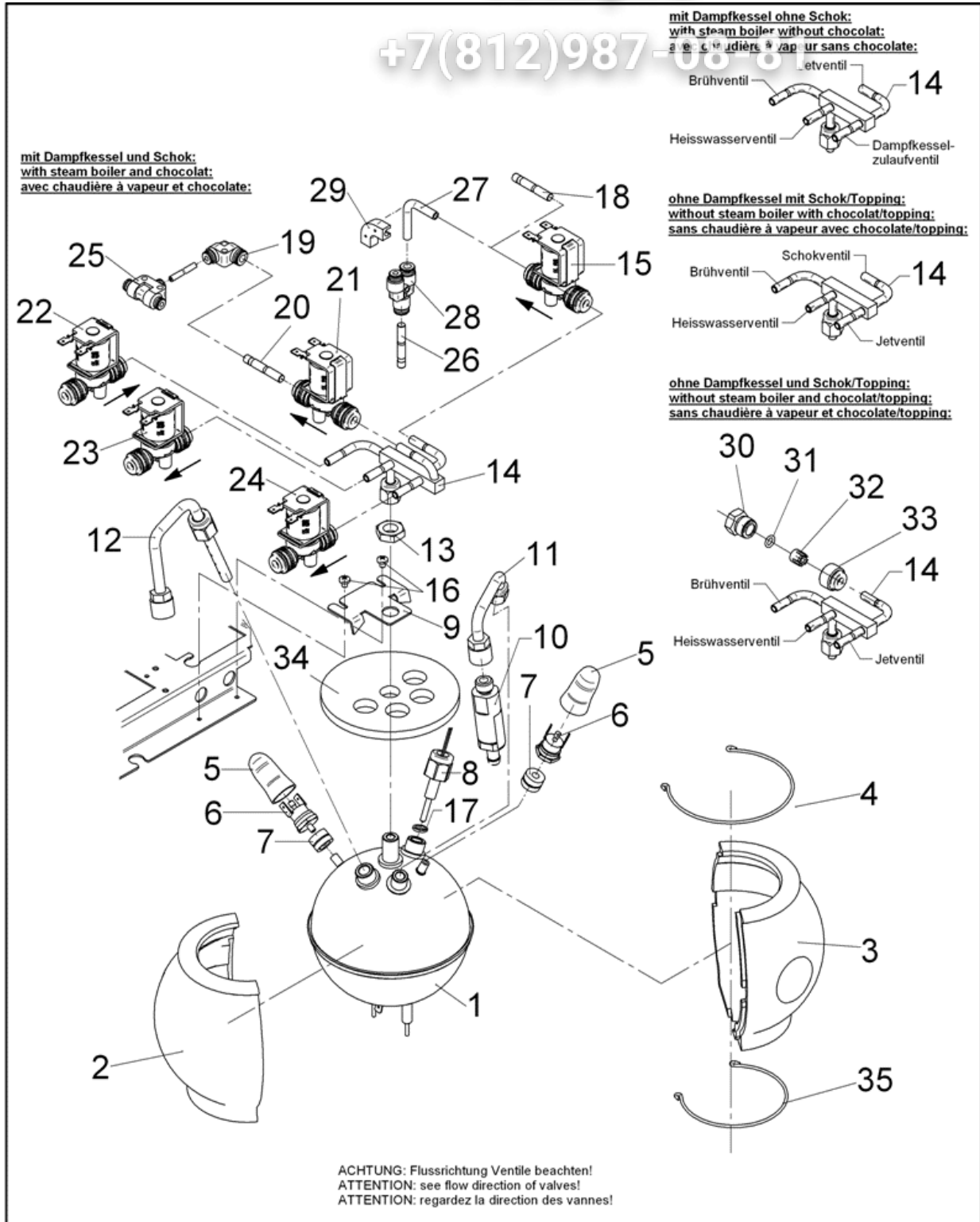
1800S

Magnetventil
solenoid valve

Zeichnung: 7 - 2
Ausgabe/Vers.: 2

26.04.2011

+7(812)987-0888



1800S

Heisswasserkessel
Hot water boiler

Zeichnung: 8 - 1
Ausgabe/Vers.: 8

19.12.2013

Pos.	Teilenummer Part Number No.de référence	Bezeichnung	Designation	EA	
				1	2
1	33.2276.6099	Heisswasserkessel 230 V, 2,9 kW/240V-3.158kW/220V-2,653kW/208V-2,372kW	hot water boiler 230 V, 2,9 kW/240V-3.158kW/220V-2,653kW/208V-2,372kW		
	33.2276.6199	Heisswasserkessel 230 V, 2,9 kW/240V-3,158kW/220V-2,653kW/208V-2,372kW, mit Zertifikat nur für UK	hot water boiler 230 V, 2,9 kW/240V-3,158kW/220V-2,653kW/208V-2,372kW, with certificate only for UK		
2	33.2616.3100	Isolierung mit Loch	insulation with hole		
3	33.2616.3000	Isolierung	insulation		
4	33.4003.6000	Metallbügel 93,5mm	metal holder 93,5mm		
5	33.2263.5000	Schutztülle	protective overcoat		10
6	33.2688.7000	Temperaturbegrenzer max. Anzugsmoment 100Ncm	temperature limiter max. fastening torque 100 Ncm		2
7	33.7006.5135	Befestigung Temperaturbegrenzer	fastening temperature limiter		2
8	33.2629.4000	Temperaturfühler Ansprechzeit kurz	temperature sensor		1
9	33.2315.4000	Winkel Kesselhalterung	angle steam boiler		
10	33.2297.0000	Sicherheitsventil 16 bar	safety valve 16 bar		1
	33.2297.0199	Sicherheitsventil Certified 16bar (nur UK)	safety valve certified 16bar (only UK)		
11	33.2298.7000	Rohr komplett	pipe compl.		
12	33.2272.1000	Speiseleitung Heißwasserkessel	feed pipe boiler		1
13	33.2254.5000	Überwurfmutter M12X1-SW17	union nut M12X1-SW17		
14	33.2504.7000	Anschlussstück, für 5 Ventile	connection, for 5 valves		
	33.2822.8000	Anschlussstück für 4 Ventile	connection for 4 valves		
15		Schokventil siehe Zeichnung 8.1	solenoid valve see drawing 8.1		
16	00.0047.3356	Flkpf-Schraube ISO 7045-M 4x 5-1.4301-H	Pan head screw ISO 7045-M 4x 5-1.4301-H		
17	33.7006.8423	Dichtung Ø 8x11,5x1 Cu	gasket Ø 8x11,5x1 Cu		
18	33.2410.8000	Blende Ø0,8 mm, nur bei Schok	restrictor Ø 0,8 mm, only with choc		
19	33.2033.5000	Steckanschluß Winkel 6-4	connection angle 6-4		
20	33.2411.0000	Blende 1,0	panel 1,0		
21		Jetventil siehe Zeichnung 8.1	jet valve see drawing 8.1		
22		Brühventil siehe Zeichnung 8.1, Entgegen der Flussrichtung einbauen	brewing valve see drawing 8.1 mounted contrary of flow direction		
23		Heisswasserventil siehe Zeichnung 7	hot water valve see drawing 7		
24		Dampfkesselzulaufventil siehe Zeichnung 7	steam boiler supply valve see drawing 7		
25	33.2049.0000	Steckanschluß T4-4-4	connection T 4-4-4		
26	33.2411.0000	Blende 1,0 nur bei Topping	restrictor 1,0 only Topping		
27	00.0048.4956	Schlauch 4,0x1,0 PTFE	Tube 4,0x1,0 PTFE		
28	33.2293.4000	Steckverbinder Y- 6-6-4 nur bei Topping	plug connection Y- 6-6-4 only topping		
29	33.2229.4000	Schlauchstütze 6er nur bei Topping	Tube support elbow of six, only Topping		
30	33.2295.3000	Verschlussschraube	screw plug		
31	33.2274.0000	O-Ring	O-ring		
32	33.2274.2000	Klemmring	locking ring		
33	33.2274.1000	Überwurfmutter M15X1 weiss	union nut M15x1 white		
34	33.2644.4000	Kesselisolierung Deckel	insulation lid		
35	33.4003.7000	Metallbügel 79mm	metal holder 79mm		

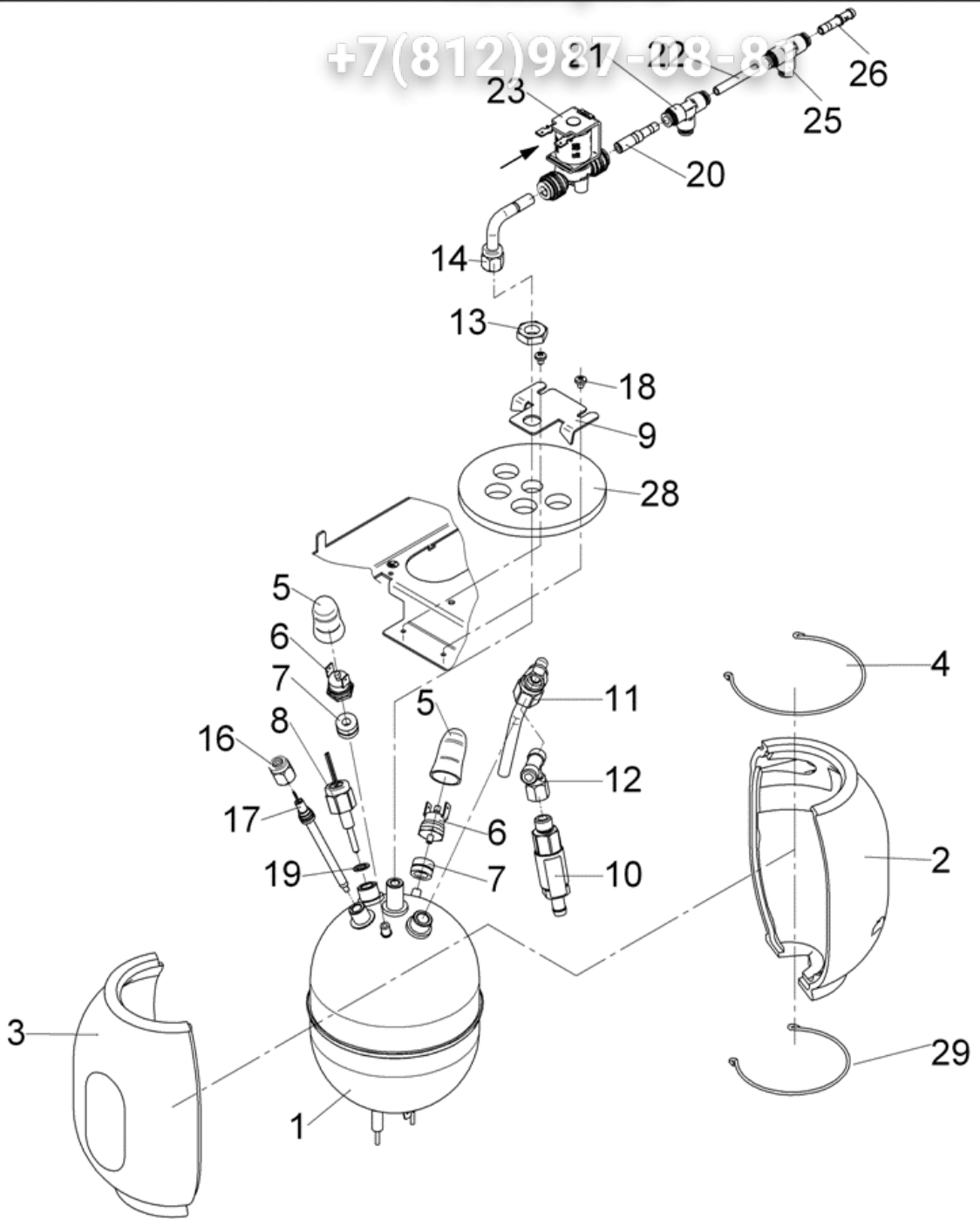


1800S

Heisswasserkessel
Hot water boiler

Zeichnung: 8 - 2
Ausgabe/Vers.: 8

19.12.2013



ACHTUNG: Flussrichtung Ventile beachten!
 ATTENTION: see flow direction of valves!
 ATTENTION: regardez la direction des vannes!

Pos.	Teilenummer Part Number No.de référence	Bezeichnung	Designation	EA	
				1	2
1	33.2277.6099	Dampfkessel 230V, 2,9 kW/240V-3.158kW/220V-2.653kW/207V-2,372kW	steam boiler 230V, 2,9 kW/240V-3.158kW/220V-2.653kW/207V-2,372kW		
	33.2277.6199	Dampfkessel 230V, 2,9kW, 240V 2,653kW/220V-2,643kW/208V-2,372kW, mit Zertifikat nur fürUK	Steam boiler 230V, 2,9kW, 240V-2,158kW/220V-2,643kW/208V-2,372kW, with certificate only for UK		
2	33.2616.2100	Isolierung mit Loch	insulation with cutout		
3	33.2616.2000	Isolierung	insulation		
4	33.4003.6000	Metallbügel 93,5mm	metal holder 93,5mm		
5	33.2263.5000	Schutztülle	protective overcoat		
6	33.2688.7000	Temperaturbegrenzer max. Anzugsmoment 100Ncm	temperature limiter max. fastening torque 100 Ncm		
7	33.7006.5135	Befestigung Temperaturbegrenzer	fastening temperature limiter		
8	33.2629.4000	Temperaturfühler Ansprechzeit kurz	temperature sensor		
9	33.2315.4000	Winkel Kesselhalterung	angle steam boiler		
10	33.2879.9099	Sicherheitsventil 5 bar	safety valve 5 bar		1
	33.2879.9199	Sicherheitsventil Certified 5bar (nur UK)	safety valve certified 5bar (only UK)		
11	33.2298.6000	Rohr komplett	pipe compl.		
12	33.2646.6000	Verschraubung T-Stück	fitting T-piece		
13	33.2254.5000	Überwurfmutter M12X1-SW17	union nut M12X1-SW17		
14	33.2507.1000	Rohr komplett, bei 2,9kW, für 1 Ventil	pipe compl., bei 2,9kW for 1 valve		
	33.2507.2000	Anschlussstück, für 2 Ventile, nur bei Active Milk Power	connection, for 2 valves, only Active Milk Power		
15	33.2591.8000	Blende 1,8 AVS-Buschjost nur bei Active Milk Power	panel 1,8 AVS-Buschjost only Active Milk Power		
16	33.2290.6000	Überwurfmutter M12x1-SW19	union nut M12X1-SW19		10
17	33.2820.5199	Elektrode komplett	electrode compl.		1
18	00.0047.3356	Flkpf-Schraube ISO 7045-M 4x 5-1.4301-H	Pan head screw ISO 7045-M 4x 5-1.4301-H		
19	33.7006.8423	Dichtung Ø 8x11,5x1 Cu	gasket Ø 8x11,5x1 Cu		10
20	33.2507.6000	Schlauchnippel, AVS-Buschjost, nur bei P&C	hose nipple, AVS-Buschjost, only for P&C		
	33.2503.1000	Blende Schlauchnippel 3,1 AVS Buschjost, nur bei Active Milk Power	panel hose nipple 3,1 AVS Buschjost., only active milk power		
21	33.1445.7000	T-Stück 6-6-6, nur bei Schäumerspülung	T-piece 6-6-6 only foamer rinsing		
22	00.0048.4956	Schlauch 4,0x1,0 PTFE	Tube 4,0x1,0 PTFE		
23		Cappuccinoventil siehe Zeichnung 8.1	cappuccino valve see drawing 8.1		
24		Spülventil Active Milk Power siehe Zeichnung 8.1 nur bei Active Milk Power	foamer rinsing valve Active Milk Power see drawing 8.1; only Active Milk Power		
25	33.1445.7000	T-Stück 6-6-6 nur bei P&C	T-piece 6-6-6 only P&C		
26	33.2509.5000	Schlauchnippel Mit Blende 2,3	hose nipple with restrictor 2,3		
27	33.0649.3000	Kabelbinder Blende Ventil (Pos. 23 und 24)	cable clip for restrictor (Pos. 23 and 24)		
28	33.2644.4000	Kesselisolierung Deckel	boiler insulation lid		
29	33.4003.7000	Metallbügel 79mm	metal holder 79mm		



1800S

Dampfkessel
Steam boiler

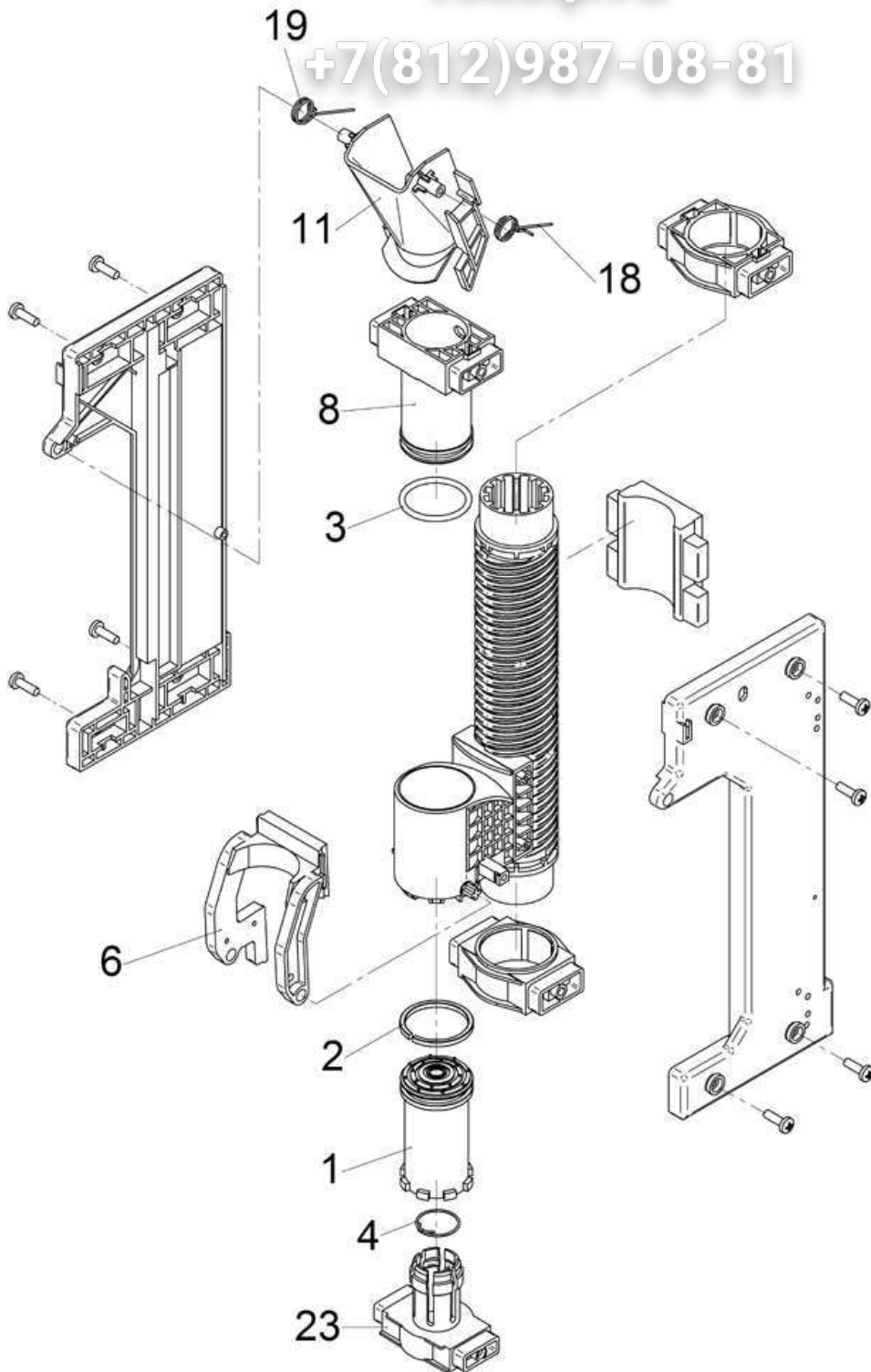
Zeichnung: 9 - 2
Ausgabe/Vers.: 9

19.12.2013

Зип Общепит

vsezip.ru

+7(812)987-08-81



1800S

Brüher
brewing unit

Zeichnung: 10 - 1
Ausgabe/Vers.: 1

26.04.2011

Зип Общедит

vsezip.ru

+7(812)987-08-81

Pos.	Teilenummer Part Number No.de référence	Bezeichnung	Designator	EA	
				1	2
1	33.7006.2316	Kolben unten	piston		
2	33.7006.5312	Sprengring	snap ring		
3	33.7006.5190	O-Ring	O-ring		
4	33.7006.2622	Feder	spring		
6	33.7006.5313	Abstreifer	stripper		
8	33.7006.5310	Auslaufkolben	piston		
11	33.7006.5311	Trichter	hopper		
18	33.7006.5197	Feder rechts	spring right		
19	33.7006.5198	Feder links	spring left		
23	33.7006.2317	Friktionskolben 2000	friction piston 2000		



1800S

Brüher
brewing unit

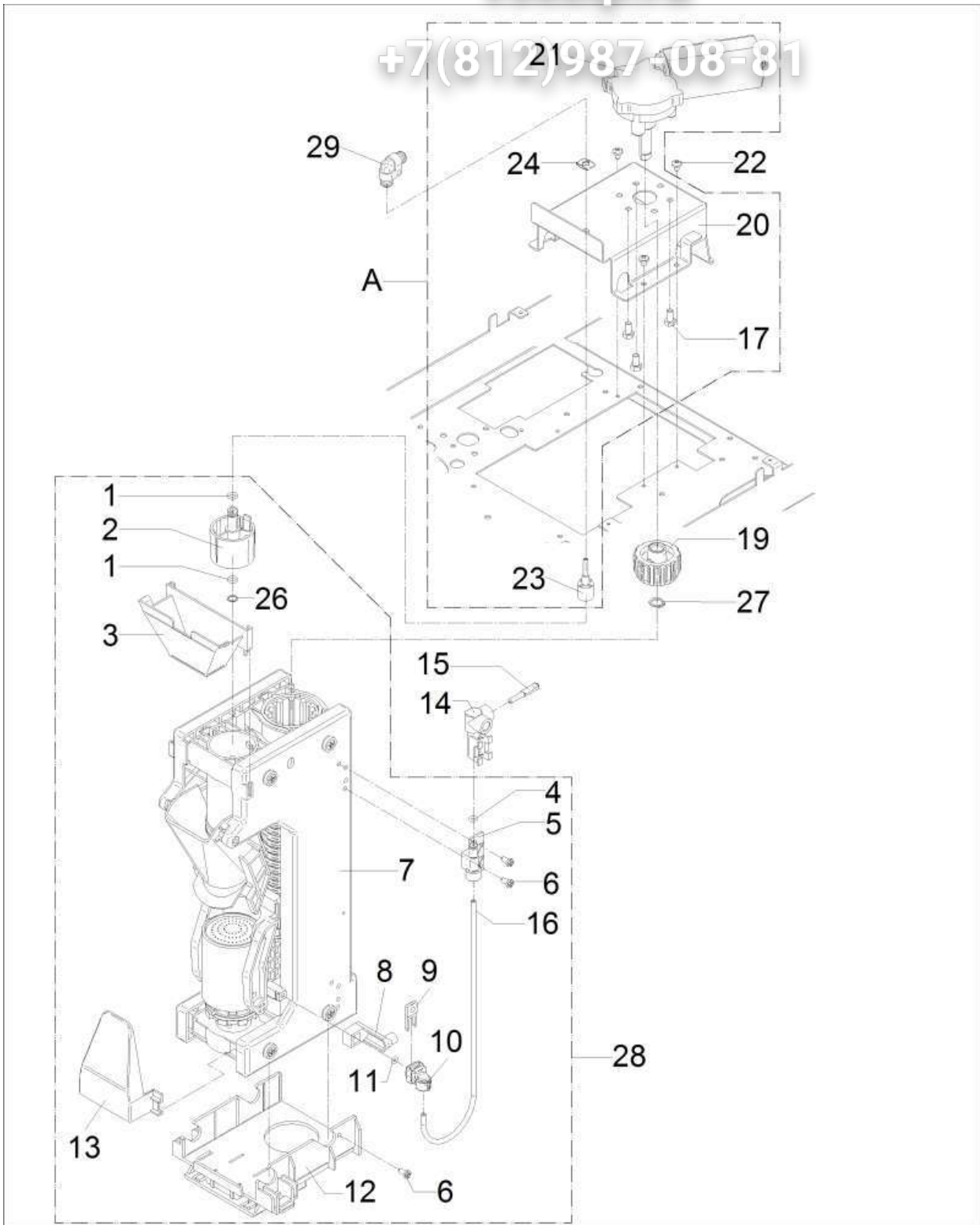
Zeichnung: **10 - 2**
Ausgabe/Vers.: 1

26.04.2011

Зип Ощепит

vsezip.ru

+7(812)987-08-81



1800S

Brüher komplett
bewing unit compl.

Zeichnung: 11 - 1
Ausgabe/Vers.: 1

26.04.2011

Pos.	Teilenummer Part Number No.de référence	Bezeichnung	Designation	EA	
				1	2
A	33.2819.4000	Brühermotor komplett-grosser Behälter	brewer engine compl. Big container		
1	33.0398.4000	O-Ring	O-ring		
2	33.7007.0171	Adapter	adaptor		
3	33.2279.1000	Trichter	hopper		
4	33.0394.4100	O-Ring	O-ring		
5	33.2269.6000	Anschluss	connection		
	33.2645.7000	Anschluss kompl. oben, ab August 2013	connection		
6	00.0047.3627	EJOT PT-Schraube KA 40x 8-WN 1412-A2	EJOT PT-screw KA 40x 8-WN 1412-A2		
7	33.7007.1500	Brüheinheit	brewing unit		
8	33.2267.2100	Schaltnocke	pin		
9	33.7006.5314	Verschlussbügel	lock		
10	33.7006.5315	Anschlusswinkel	angle		
	33.2405.3000	Anschlussstück kompl. unten, ab August 2013	connection		
11	33.7006.5192	O-RING	O-ring		
12	33.2823.7000	Brüherhalter kompl.	support brewing unit compl.		
13	33.7006.5216	Reibkolbenschutz	protection plate		
14	33.2269.7000	Anschluss	connection		
15	33.2315.5000	Verschluss-Stecker Blindstopfen	plug blind bolt		
16	33.2299.9100	Schlauch komplett	tubing compl.		
	00.0048.0074	Schlauch 2,5x0,75 PFA natur	Tube 2,5x0,75 PFA natur		
17	00.0047.1805	6KT-SHR DIN 7500-M 5x12-St-A2L m.Mikrov.	hex screw DIN 7500-M 5x12-St-A2L m.Mikrov.		
18					
19	33.7006.5228	Mitnehmerstück	gear unit		
22	00.0047.3356	Flkpf-Schraube ISO 7045-M 4x 5-1.4301-H	Pan head screw ISO 7045-M 4x 5-1.4301-H		
23	33.2295.6000	Anschluss	connection		
24	33.1471.9000	Sicherung	fuse		
26	33.2317.4000	Scheibe	washer		
27	00.0047.2225	Sicherungsring DIN 471-10x1,0-1.4122	locking ring DIN 471-10x1,0-1.4122		
28	33.2823.6199	Brüher komplett	brewer compl.		1
29	33.1448.0000	Steckanschluß Winkel 4-4	connection angle 4-4		



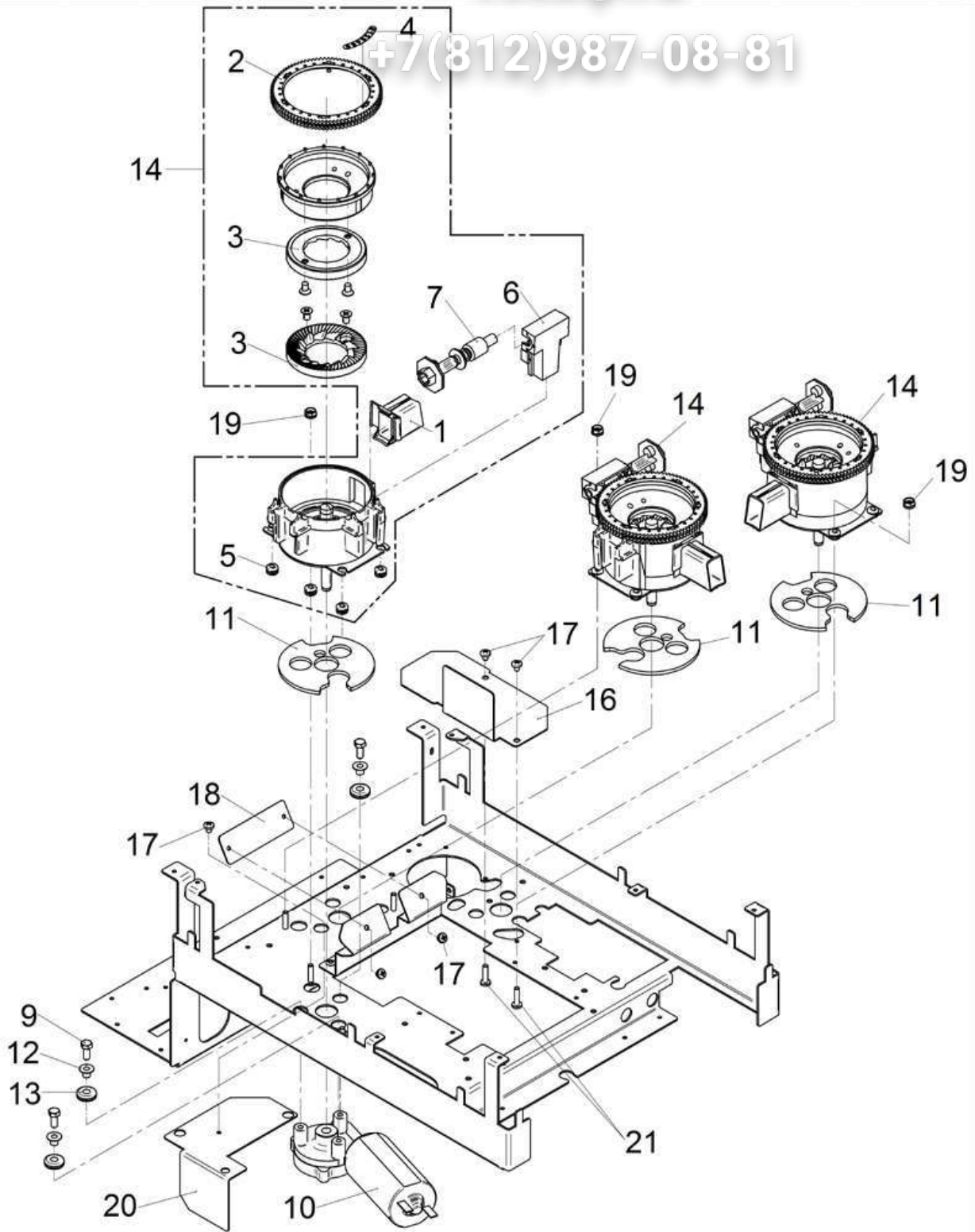
1800S

Brüher komplett
bewing unit compl.

Zeichnung: 11 - 2

Ausgabe/Vers.: 1

26.04.2011



Pos.	Teilenummer Part Number No.de référence	Bezeichnung	Designation	EA	
				1	2
1	33.7006.2437	Pulverauslauf kurz	Coffee powder outlet short		
2	33.7006.0465	Stirnrad Mühle	cylinder gear grinder		
3	33.7007.1412	Ersatzmahlscheibenset	grinder disk replacement set		
4	33.2316.6000	Klebeschild Mahlgrad	sticker grinding level		
5	33.1499.9000	Durchführungsstülle	cable bushing		
6	33.7006.2425	Wellenlager	bearing		
7	33.7006.3718	Schneckenwelle	worm gear		
9	00.0047.1807	6KT-SHR DIN 7500-M 5x16-St-A2L m.Mikrov.	hex screw DIN 7500-M 5x16-St-A2L m.Mikrov.		
10	33.2253.2000	Mühlenmotor 24 V DC	grinder motor 24 V DC		
11	33.2477.2000	Schalldämmung Mühle	grinder sound absorption		
12	33.2474.3000	Hülse	sleeve		
13		Durchführungsstülle siehe Blatt 223	cable bushing see drawing 223		
14	33.7006.4022	Muehle rechts	grinder right		
17	00.0047.3355	Flkpf-Schraube ISO 7045-M 4x 4-1.4301-H	Pan head screw ISO 7045-M 4x 4-1.4301-H		
18	33.2336.2000	Blech, nur bei 1 oder 2 Behälter(n)	sheet metal, only option 1 or 2 container		
19	33.2509.0000	Schnellbefestigungsmutter M4	nut M4		
20	33.2510.4000	Abdeckung, nur bei 1 oder 2 Behälter(n)	cover, only option 1 or 2 container		
21	00.0047.3365	Flkpf-Schraube ISO 7045-M 4x16-1.4301-H	Pan head screw ISO 7045-M 4x16-1.4301-H		



1800S

Mühlen
grinder

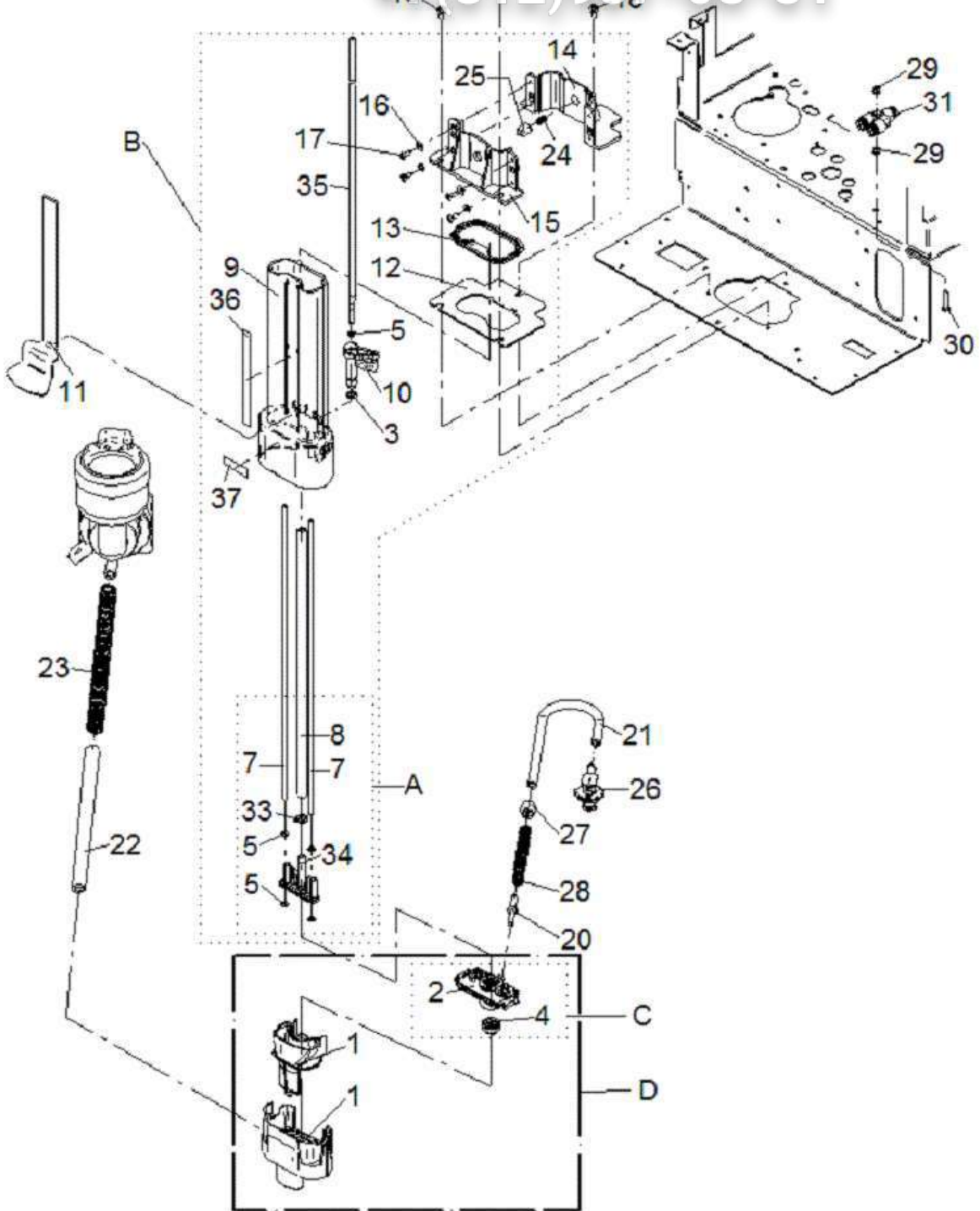
Zeichnung: 12 - 2
Ausgabe/Vers.: 2

29.07.2011

Зип Общепит

vsezip.ru

+7(812)987-08-81



1800S

Kaffeeauslauf
coffee spout

Zeichnung: 13 - 1
Ausgabe/Vers.: 8

18.11.2013

Pos.	Teilenummer Part Number No.de référence	Bezeichnung	Designation	EA	
				1	2
A	33.2862.6000	Anschluss-Dampf-Kaffee kompl.	connection-steam-coffee compl.		2
B	33.2861.2000	Führung kompl., Pos. 11 Griff Auslauf mit bestellen und bei Mont. Mind. 1 Stunde bei 20-65°C aushärten la	guidance compl.handle spout must be ordered separately with mounting it must be hardened at 20-65 °C for at least 1 hour		
C	33.2864.3300	Dampfdüse komplett mit Dichtung 2,3	steam nozzle complet with gasket 2,3		
D	33.2867.6400	Milchschaumer einzel mit Dampfdüse 2,3	milk foamer single with steam nozzle 2,3		
1	33.2549.0400	Milchschaumer einzel, komplett	milk foamer single, complete		
3	33.0397.0000	O-Ring	o-ring		
5	33.2296.3000	Klammer	clamp		
7	00.0048.4949	Schlauch 2,0x1,0 PTFE	Tube 2,0x1,0 PTFE		
8	00.0048.4948	Schlauch 5,0x1,5 Silikon transparent	Tube 5,0x1,5 Silikon transparent		
10	33.2553.5000	Hebel-Auswerfer	lever discharger		
11	33.2469.7000	Griff Auslauf	handle spout		
16	00.0047.2119	Scheibe ISO 7089- 3,5-200HV-B2K	Washer ISO 7089- 3,5-200HV-B2K		
17	00.0047.3651	EJOT PT-Schraube KA 35x 8-WN 1412-4303	EJOT PT-screw KA 35x 8-WN 1412-4303		
18	00.0047.3358	Flkpf-Schraube ISO 7045-M 4x 6-1.4301-H	Pan head screw ISO 7045-M 4x 6-1.4301-H		
20	33.9516.9000	Düse 1,4 weiß	nozzle 1,4 white		
	33.2317.8000	Düse 1,3 grün	nozzle 1,3 green		
	33.9521.3000	Düse 1,6 mm caramell	nozzle 1,6 mm caramel		
	33.2614.9000	Milchblende Düse 1,5, nur bei Active Milk Power (AMP)	Milk nozzle 1,5, only Active Milk Power (AMP)		
21	00.0048.4948	Schlauch 5,0x1,5 Silikon transparent	Tube 5,0x1,5 Silikon transparent		
	00.0048.4948	Schlauch 5,0x1,5 Silikon transparent	Tube 5,0x1,5 Silikon transparent		
22	00.0048.0064	Schlauch 8,0x2,0 Silicon	Tube 8,0x2,0 Silicon		
23	33.2292.6000	Feder	spring		
24	33.0197.9000	Druckfeder	pressure spring		
25	33.2321.0000	Schieber	slider		
26	33.2427.5000	Schlauchadapter Plug and Clean, nicht bei Active Milk Power (AMP)	adapter Plug and Clean, not for Active Milk Power (AMP)		
	33.2046.0100	Düse 3,00 beige, nur bei Maschinen ohne P&C	nozzle 3,00 beige, without Plug and Clean		
27	33.2180.5000	Hülse 75 mm Abstand zu Anschlußstück am Schäumer	sleeve		
28	33.0190.3000	Feder nicht bei Active Milk Power (AMP)	spring not for Active Milk Power (AMP)		
	33.2412.0000	Feder nur bei Active Milk Power (AMP)	spring only active milk power (AMP)		
29	00.0047.2097	Sechskantmutter ISO 10511-M 3-1.4301	Hexagonnut ISO 10511-M 3-1.4301		
30	00.0047.3329	Flkpf-Schraube ISO 7045-M 3x28-1.4301-H	Pan head screw ISO 7045-M 3x28-1.4301-H		
31	33.2266.6000	Steckanschluß Y-Steckverbinder 4-4-4	connection Y-4-4-4		
33	33.2541.8000	Kabelbinder	cable tie		
35	00.0048.4949	Schlauch 2,0x1,0 PTFE	Tube 2,0x1,0 PTFE		
36	00.0048.4962	Doppels. Klebeband 0,5x9mm/4905/P-htrans	twosided Adhesive tape 0,5x9mm/4905/P-htrans		
37	00.0048.4962	Doppels. Klebeband 0,5x9mm/4905/P-htrans	twosided Adhesive tape 0,5x9mm/4905/P-htrans		



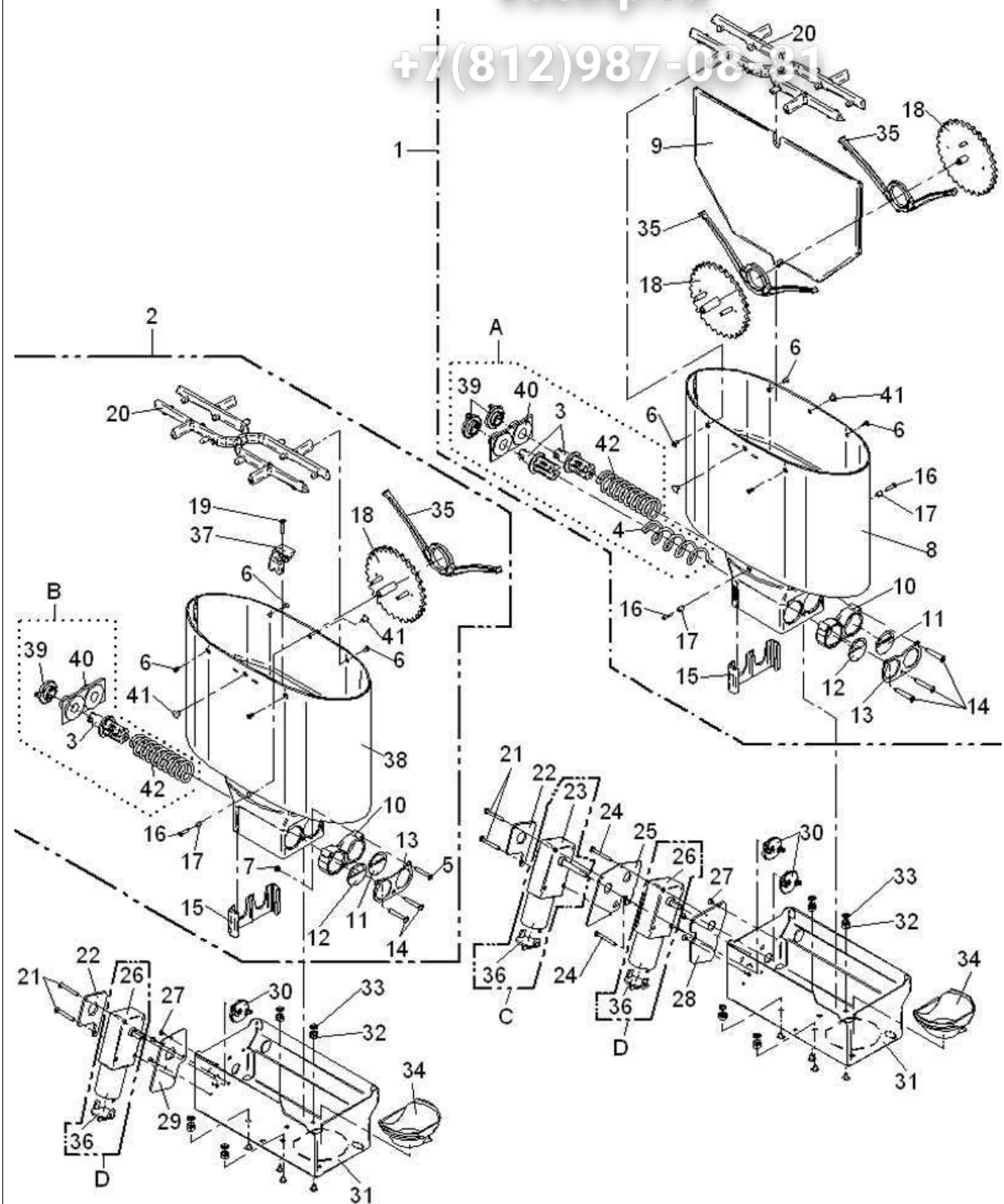
1800S

Kaffeeauslauf
coffee spout

Zeichnung: 13 - 2

Ausgabe/Vers.: 8

18.11.2013



1800S

Topping groß
topping big

Zeichnung: 14 - 1
Ausgabe/Vers.: 2

23.04.2014

Pos.	Teilenummer Part Number No.de référence	Bezeichnung	Designation	EA	
				1	2
A	33.2827.4000	Antrieb Schnecke Twin-Topping komplett	auger drive Twin-Topping compl.		
B	33.2827.5000	Antrieb-Schnecke Topping groß, komplett	auger drive topping big, compl.		
C	33.2314.5099	Motor 24V lange Welle incl. Entstörung	motor 24V long shaft incl. interference suppression		
D	33.2314.6099	Motor 24V kurze Welle incl. Entstörung	motor 24V short shaft incl. Interference suppression		
1	33.2845.4099	Twin-Topping-Behälter Milch-Schok kompl.	Twin-Topping-container milk-choc compl.		
2	33.2845.4299	Portionierer kompl. Topping gross	Portioner compl. Topping big		
5	00.0047.3327	Flkpf-Schraube ISO 7045-M 3x22-1.4301-H	Pan head screw ISO 7045-M 3x22-1.4301-H		
6	00.0047.3658	EJOT PT-Schraube KA 30x10-WN 1413-A2	EJOT PT-screw KA 30x10-WN 1413-A2		
7	00.0047.2097	Sechskantmutter ISO 10511-M 3-1.4301	Hexagonnut ISO 10511-M 3-1.4301		
15	33.2311.2000	Klammer	peg		
19	00.0047.3642	EJOT PT-Schraube KA 30x16-WN 1411-A2	EJOT PT-screw KA 30x16-WN 1411-A2		
20	33.2456.6000	Eingreifschutz	intervening protection		
21	00.0047.3328	Flkpf-Schraube ISO 7045-M 3x25-1.4301-H	Pan head screw ISO 7045-M 3x25-1.4301-H		
22	33.2333.8000	Blech	sheet metal		
24	00.0047.3329	Flkpf-Schraube ISO 7045-M 3x28-1.4301-H	Pan head screw ISO 7045-M 3x28-1.4301-H		
25	33.2310.5000	Blech Motor	sheet metal motor		
27	00.0047.3103	Senkschraube ISO 7046-2-M 3x 4-1.4301-H	Counter sunk screw ISO 7046-2-M 3x 4-1.4301-H		
28	33.2310.6000	Blech Motor	sheet metal motor		
29	33.2330.1000	Blech Motor	sheet metal motor		
30	33.2310.7000	Mitnehmer Antrieb-Twin	driver propulsion-Twin		
34	33.2311.8000	Trichter	hopper		
37	33.7006.9384	Lagerbock	bearing bracket		
39	33.2321.6000	Mitnehmer Abtrieb	driver drove^off		
41	33.2509.4000	Blindlochdeckel	lid for pocket hole		
42	33.2317.5000	Schnecke Topping	auger Topping		



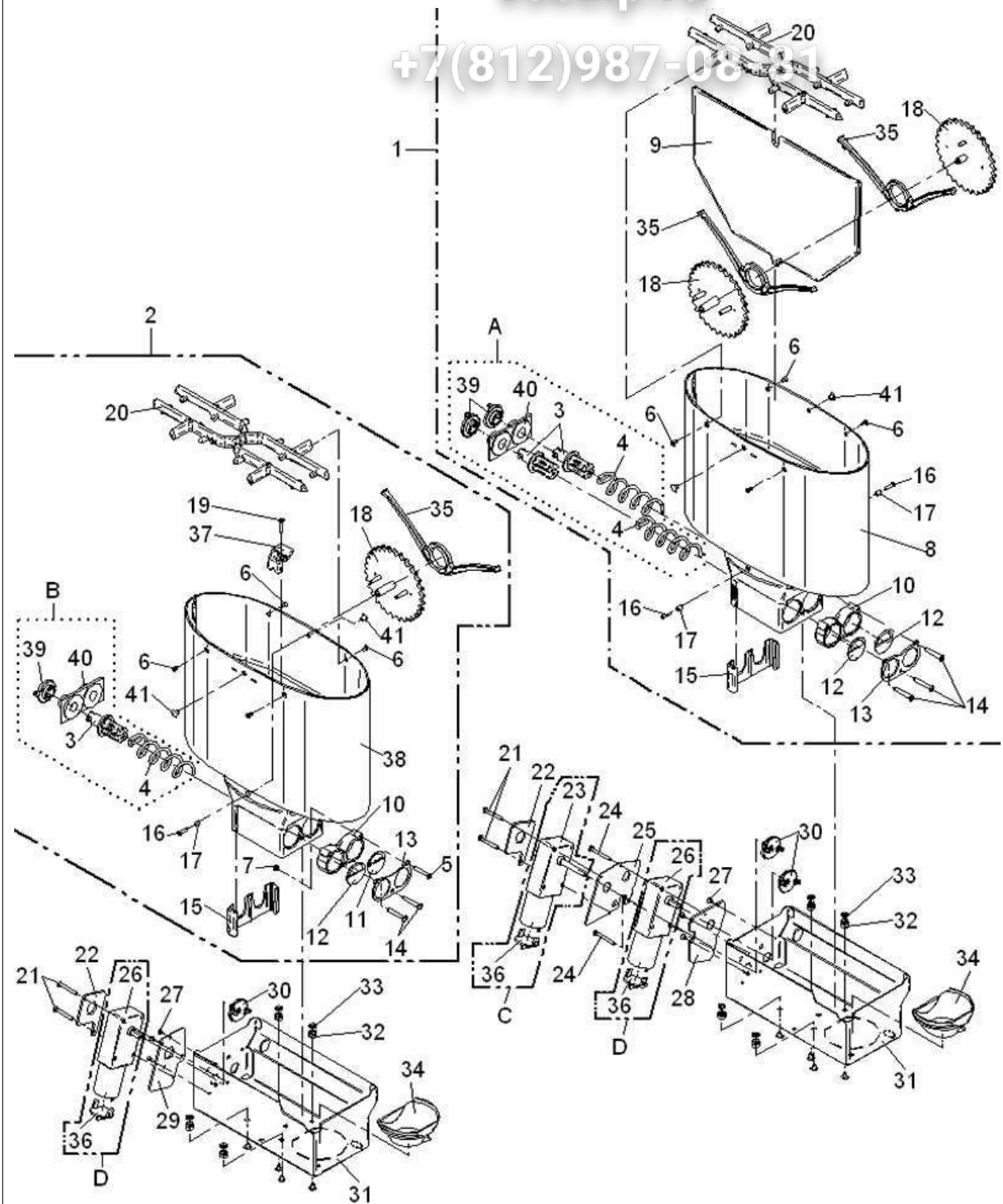
1800S

Topping groß
topping big

Zeichnung: 14 - 2

Ausgabe/Vers.: 2

23.04.2014



1800S

Choc groß TwinChoc
Choc big, TwinChoc

Zeichnung: 15 - 1
Ausgabe/Vers.: 3

23.04.2014

Pos.	Teilenummer Part Number No.de référence	Bezeichnung	Designation	EA	
				1	2
A	33.2851.4000	Antrieb Schnecke Twin Topping Schok-Schok kompl.	auger drive twin topping schok-schok compl.		
B	33.2827.6000	Antrieb-Schnecke Schoko groß, für Platt	auger drive choc big compl.		
C	33.2314.5099	Motor 24V lange Welle incl. Entstörung	motor 24V long shaft incl. Interference suppression		1
	33.2314.6099	Motor 24V kurze Welle incl. Entstörung	motor 24V short shaft incl. Interference suppression		
1	33.2845.4399	Twin-Topping Behälter Schok-Schok kompl. 2xChoc	twin-topping container schok-schok compl. 2xChoc		
2	33.2845.4199	Portionierer kompl. Choc gross	portioner compl. Choc big		
5	00.0047.3327	Flkpf-Schraube ISO 7045-M 3x22-1.4301-H	Pan head screw ISO 7045-M 3x22-1.4301-H		
6	00.0047.3658	EJOT PT-Schraube KA 30x10-WN 1413-A2	EJOT PT-screw KA 30x10-WN 1413-A2		
7	00.0047.2097	Sechskantmutter ISO 10511-M 3-1.4301	Hexagonnut ISO 10511-M 3-1.4301		
15	33.2311.2000	Klammer	peg		
19	00.0047.3642	EJOT PT-Schraube KA 30x16-WN 1411-A2	EJOT PT-screw KA 30x16-WN 1411-A2		
20	33.2456.6000	Eingreifschutz	intervening protection		
21	00.0047.3328	Flkpf-Schraube ISO 7045-M 3x25-1.4301-H	Pan head screw ISO 7045-M 3x25-1.4301-H		
22	33.2333.8000	Blech	sheet metal		
24	00.0047.3329	Flkpf-Schraube ISO 7045-M 3x28-1.4301-H	Pan head screw ISO 7045-M 3x28-1.4301-H		
25	33.2310.5000	Blech Motor	sheet metal motor		
27	00.0047.3103	Senkschraube ISO 7046-2-M 3x 4-1.4301-H	Counter sunk screw ISO 7046-2-M 3x 4-1.4301-H		
28	33.2310.6000	Blech Motor	sheet metal motor		
29	33.2330.1000	Blech Motor	sheet metal motor		
30	33.2310.7000	Mitnehmer Antrieb-Twin	driver propulsion-Twin		
34	33.2311.8000	Trichter	hopper		
37	33.7006.9384	Lagerbock	bearing bracket		
39	33.2321.6000	Mitnehmer Abtrieb	driver drove^off		
41	33.2509.4000	Blindlochdeckel	lid for pocket hole		



1800S

Choc groß TwinChoc
Choc big, TwinChoc

Zeichnung: 15 - 2

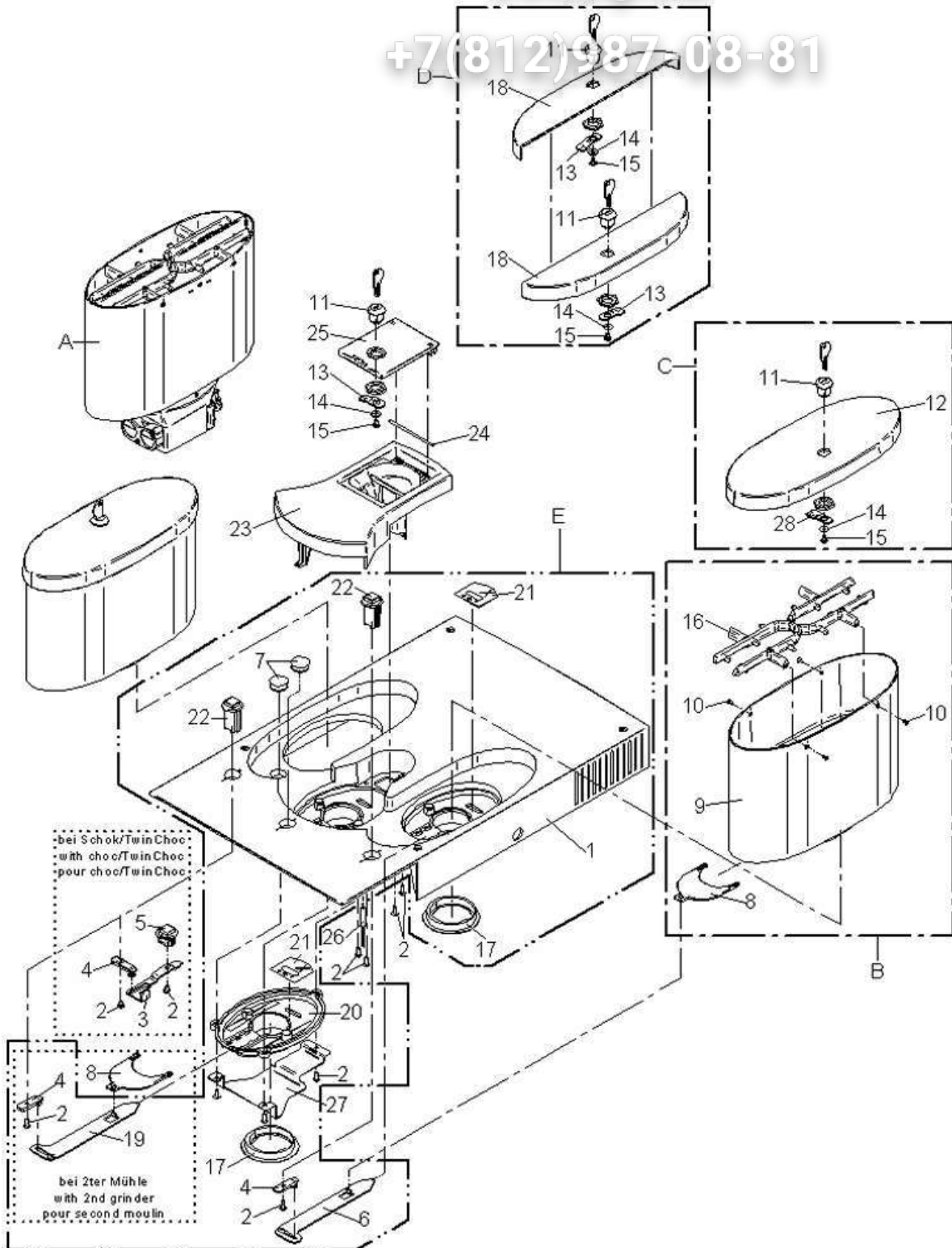
Ausgabe/Vers.: 3

23.04.2014

Зип Ощепит

vsezip.ru

+7(812)987-08-81



1800S

Maschinendeckel 1-2 Produkte
top cover 1-2 hoppers

Zeichnung: 16 - 1
Ausgabe/Vers.: 2

23.04.2014

Pos.	Teilenummer Part Number No.de référence	Bezeichnung	Designation	EA	
				1	2
A		Schok/TwinChoc siehe Zeichnung 16.1	Choc/TwinChoc see drawing 16.1		
B	33.2851.2099	Bohnenbehälter gross kompl.	Beans container big compl.		
C	33.2806.3100	Deckel gross schwarzgrau, abschliessbar	cover large black-grey, lockable		
D	33.2806.4100	Deckel Twin schwarzgrau, abschliessbar	Twin cover black-grey, lockable		
E	33.2854.4000	Maschinendeckel komplett ohne Choc, enthält NICHT Pos. 27	top cover compl., without Choc,		
	33.2854.5000	Maschinendeckel komplett mit Choc, siehe Zeichnung 18.1	top cover compl., with Choc, see drawing 18.1		
1	33.2503.2000	Maschinendeckel 3 Produkte	top cover 3 products		
2	00.0047.3653	EJOT PT-Schraube KA 40x10 WN 1411-A2	EJOT PT-screw KA 40x10 WN 1411-A2		
3	33.2311.4100	Schließhebel, Verriegelung Twin	locking lever Twin		
4	33.2265.0000	Verschluss Hebel	closing lever		
5	33.2265.2000	Verschluss Knopf kurz	closing button		
6	33.2311.3000	Verschluss-Schieber lang rechts	closing slider long right		
7	33.1531.4000	Abdeckkappe	cap		
8	33.2265.5000	Verschluss-Platte	closing plate		
9	33.2311.0000	Bohnenbehälter gross	Bean container big		
10	00.0047.3658	EJOT PT-Schraube KA 30x10-WN 1413-A2	EJOT PT-screw KA 30x10-WN 1413-A2		
11	33.2071.8000	Zylinderschloß	cylinder lock		
	33.2071.8100	Ersatzschlüssel	spare key		
12	33.2464.5100	Deckel gross schwarzgrau, abschliessbar	cover big, lockable, black-grey		
13	33.2299.8000	Schliesshebel	lock linkage		
14	00.0047.2197	Scheibe ISO 7093-1-4-200HV-1.4301	Washer ISO 7093-1-4-200HV-1.4301		
15	00.0047.3358	Flkopf-Schraube ISO 7045-M 4x 6-1.4301-H	Pan head screw ISO 7045-M 4x 6-1.4301-H		
16	33.2456.6000	Eingreifschutz	intervening protection		
17	33.2508.4000	Dichtung Mühle	gasket grinder		
18	33.2464.6100	Deckel Twin schwarzgrau, gross, abschliessbar	cover Twin, big, lockable, black-grey		
19	33.2279.5000	Verschluss-Schieber lang, links	closing slider long, left		
20	33.2265.4000	Schraub-Einsatz nur bei Masch. Mit 1 oder 2 Mühlen	adaptor only option 1 or 2 grinders		
21	33.2319.6000	Klebeschild Eingreifschutz	sticker intervening protection		
22	33.2272.3000	Verschluss Knopf-lang	stopper button long		
23	33.2505.6000	Adapterdeckel 2 Produkte	adapter cover for 2 prod.		
24	33.2271.1000	Welle	shaft		
25	33.2296.7000	Handeinwurfdeckel abschliessbar	lid manual insert lockable		
26	33.1593.4000	Schalter	switch		
27	33.2509.1000	Mühlenabdeckung, nur bei einer Mühle	cover, for machines with only 1 grinder		
28	33.2299.8100	Schliesshebel, nur bei einteiligem Deckel	lock linkage, only one-piece cover		



1800S

Maschinendeckel 1-2 Produkte
top cover 1-2 hoppers

Zeichnung: 16 - 2

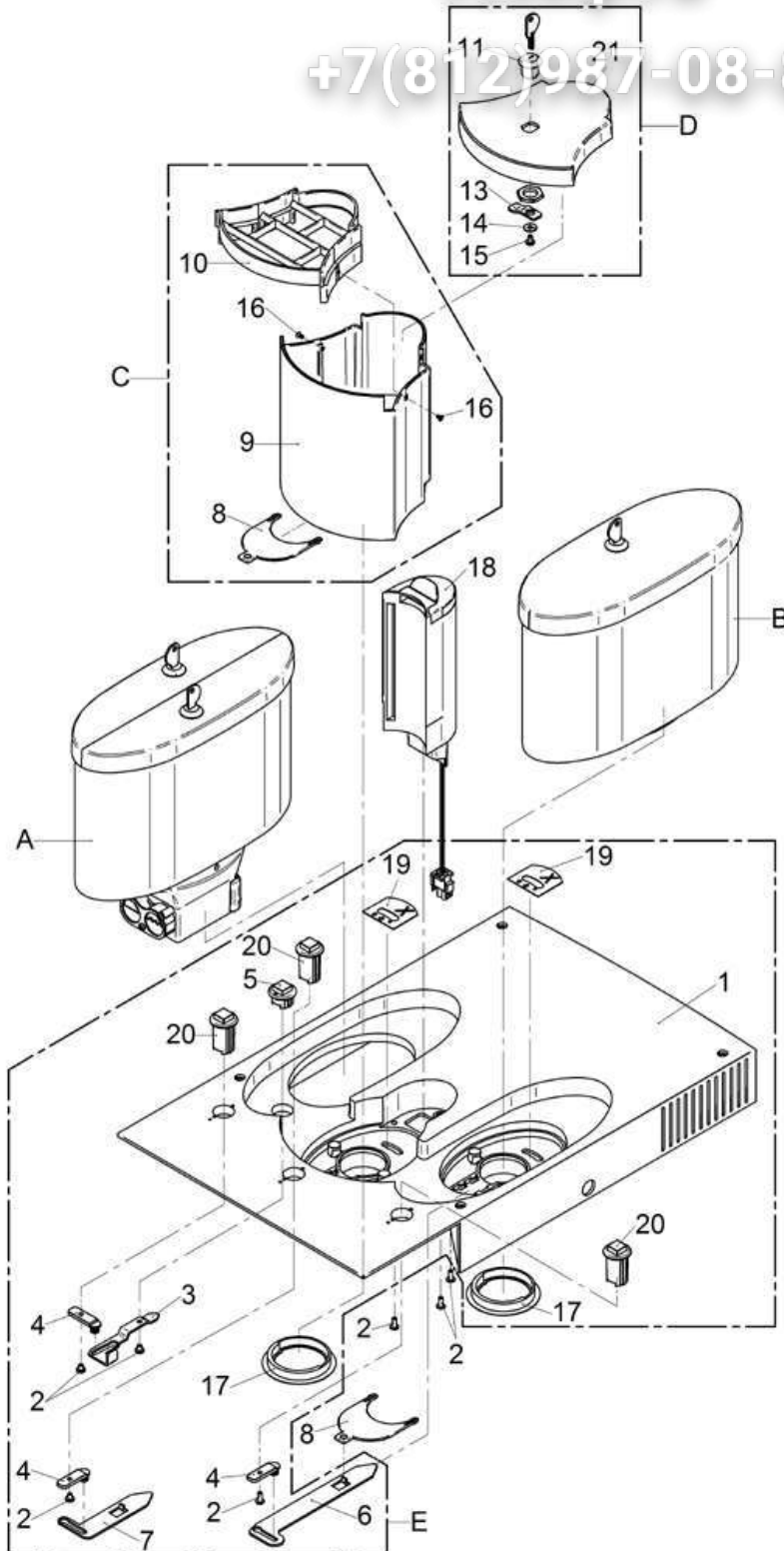
Ausgabe/Vers.: 2

23.04.2014

Зип Общепит

vsezip.ru

+7(812)987-08-81



1800S

Maschinendeckel 3 Produkte
top cover 3 hoppers

Zeichnung: 17 - 1

Ausgabe/Vers.: 1

26.04.2011

Pos.	Teilenummer Part Number No.de référence	Bezeichnung	Designation	EA	
				1	2
A		Schok/TwinChoc siehe zeichnung 16.1	Schok/TwinChoc see drawing 16.1		
B		Bohnenbehälter gross, siehe Zeichnung 17.1	Beans container big, see drawing 17.1		
C	33.2854.2000	Bohnenbehälter komplett	beans container compl.		
D	33.2854.3000	Deckel komplett, mit Schloss	cover compl. with cylinder lock		
E	33.2854.5000	Maschinendeckel komplett mit Choc, siehe Zeichnung 18.1	top cover compl., with Choc, see drawing 18.1		
1	33.2503.2000	Maschinendeckel 3 Produkte	top cover 3 products		
2	00.0047.3653	EJOT PT-Schraube KA 40x10 WN 1411-A2	EJOT PT-screw KA 40x10 WN 1411-A2		
3	33.2311.4100	Schließhebel, Verriegelung Twin	locking lever Twin		
4	33.2265.0000	Verschluss Hebel	closing lever		
5	33.2265.2000	Verschluss Knopf kurz	closing button short		
6	33.2311.3000	Verschluss-Schieber lang rechts	closing slider long right		
7	33.2317.7000	Verschluss Schieber kurz	closing slider, short		
8	33.2265.5000	Verschluss-Platte	closing plate		
9	33.2506.4000	Bohnenbehälter Mitte	beans container		
10	33.2505.3000	Eingreifschutz	intervening protection		
11	33.2071.8000	Zylinderschloß	cylinder lock		
	33.2071.8100	Ersatzschlüssel	spare key		
12	33.2464.5100	Deckel gross schwarzgrau, abschliessbar	cover big, lockable, black-grey		
13	33.2299.8000	Schliesshebel	lock linkage		
14	00.0047.2197	Scheibe ISO 7093-1-4-200HV-1.4301	Washer ISO 7093-1-4-200HV-1.4301		
15	00.0047.3358	Flkpf-Schraube ISO 7045-M 4x 6-1.4301-H	Pan head screw ISO 7045-M 4x 6-1.4301-H		
16	00.0047.3657	EJOT PT-Schraube KA 30x 6-WN 1413-A2	EJOT PT-screw KA 30x 6-WN 1413-A2		
17	33.2508.4000	Dichtung Mühle	gasket grinder		
18	33.2824.9000	Tabletteneinwurf komplett	Cleaning tablet insert compl.		
19	33.2319.6000	Klebeschild Eingreifschutz	sticker intervening protection		
20	33.2272.3000	Verschluss Knopf-lang	stopper button long		
21	33.2505.4000	Deckel, Produktbehälter Mitte	cover ,product hopper middle		



1800S

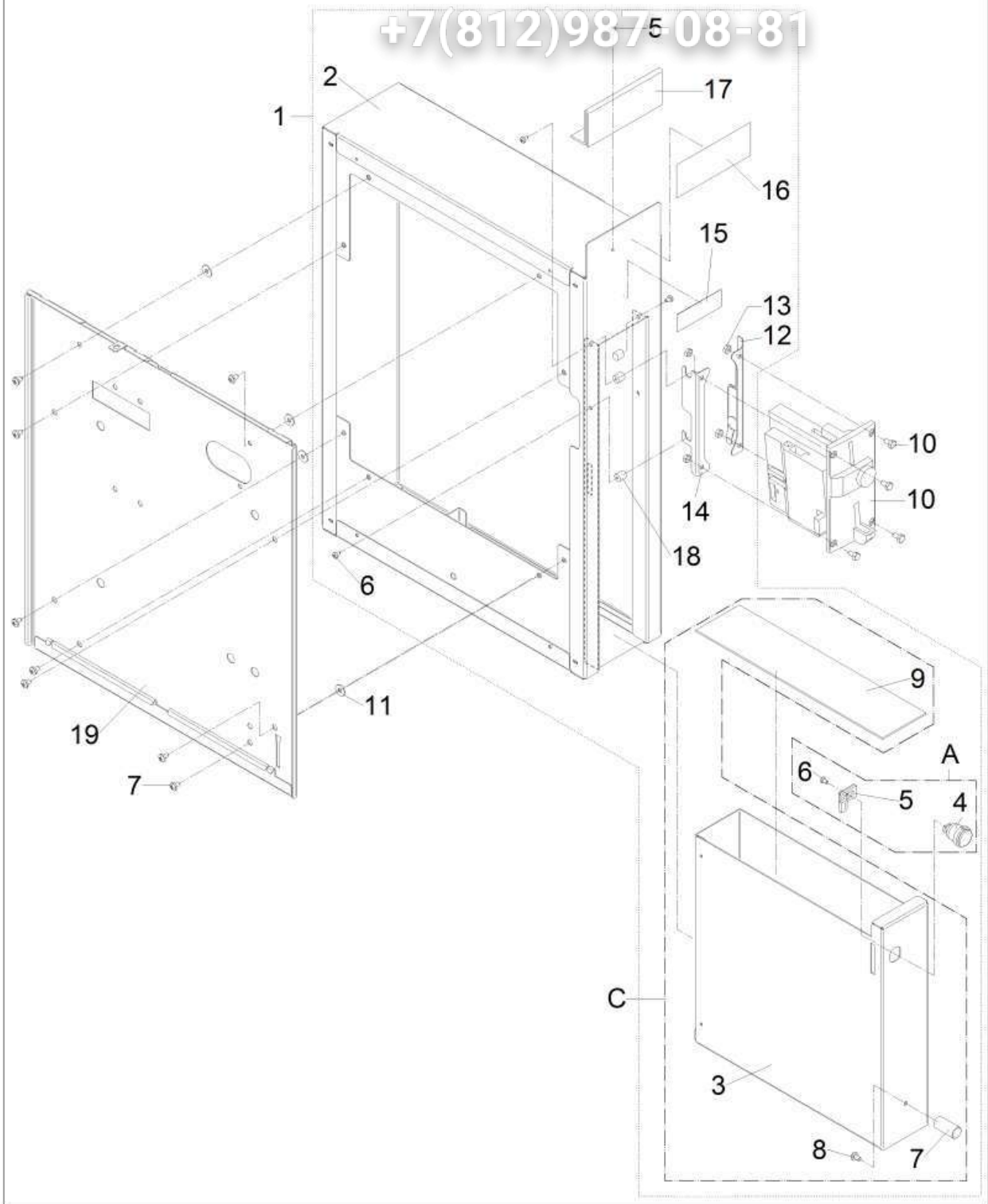
Maschinendeckel 3 Produkte
top cover 3 hoppers

Zeichnung: 17 - 2

Ausgabe/Vers.: 1

26.04.2011

+7(812)9875 08-81



1800S

Münzprüfer
coin checker

Zeichnung: 18 - 1
Ausgabe/Vers.: 1

26.04.2011

Pos.	Teilenummer Part Number No.de référence	Bezeichnung	Designation	EA	
				1	2
A	33.2826.5000	Schloss mit Schliesshebel komplett	lock with locking lever		
C	33.2826.7000	Münzkassette komplett	coin cartridge compl.		
1	33.2825.1000	Münzprüfergehäuse ohne MP-Einsatz	coin checker housing without MP-application		
2	33.2825.3000	Verkleidung komplett	cover compl.		
3	33.2825.2000	Behälter	container		
4	33.1529.1000	Zylinderschloß	cylinder lock		
5	33.0714.2000	Schließhebel	locking lever		
6	00.0047.3313	Flkpf-Schraube ISO 7045-M 3x 5-1.4301-H	Pan head screw ISO 7045-M 3x 5-1.4301-H		
7	33.2212.9000	Knopf	button		
8	00.0047.3358	Flkpf-Schraube ISO 7045-M 4x 6-1.4301-H	Pan head screw ISO 7045-M 4x 6-1.4301-H		
9	33.2323.5000	Einlage	insert		
10	33.2263.2000	Münzprüfer MDB/Euro	coin checker MDB/Euro		
	33.2263.2100	Münzprüfer MDB/CHF	coin checker MDB/CHF		
	33.2263.2200	Münzprüfer MDB/£	coin checker MDB/£		
	33.2263.2400	Münzprüfer MDB Norwegen/Schweden	coin checker MDB Norway/Sweden		
	33.2263.2500	Münzprüfer MDB Token Coffee Center Schweden	coin checker MDB Token Coffee Center Sweden		
11	00.0047.2197	Scheibe ISO 7093-1-4-200HV-1.4301	Washer ISO 7093-1-4-200HV-1.4301		
12	33.2825.7000	Winkel-Federblech komplett	angle spring plate compl.		
13	00.0047.2049	Sechskantmutter ISO 4032-M 4-1.4301	Hexagonnut ISO 4032-M 4-1.4301		
14	33.2323.7000	Winkel-Federblech komplett	angle spring plate compl.		
15	33.9506.5000	Klebeschild	sticker		
16	33.2327.8000	Schild Euro	label Euro		
17	33.2322.9000	Halter-Schild	holder label		
18	33.2287.4000	Bolzen	bolt		
19	33.2320.9000	Seitenwand rechts/Münzprüfer	Side panel right coin checker		



1800S

Münzprüfer
coin checker

Zeichnung: 18 - 2

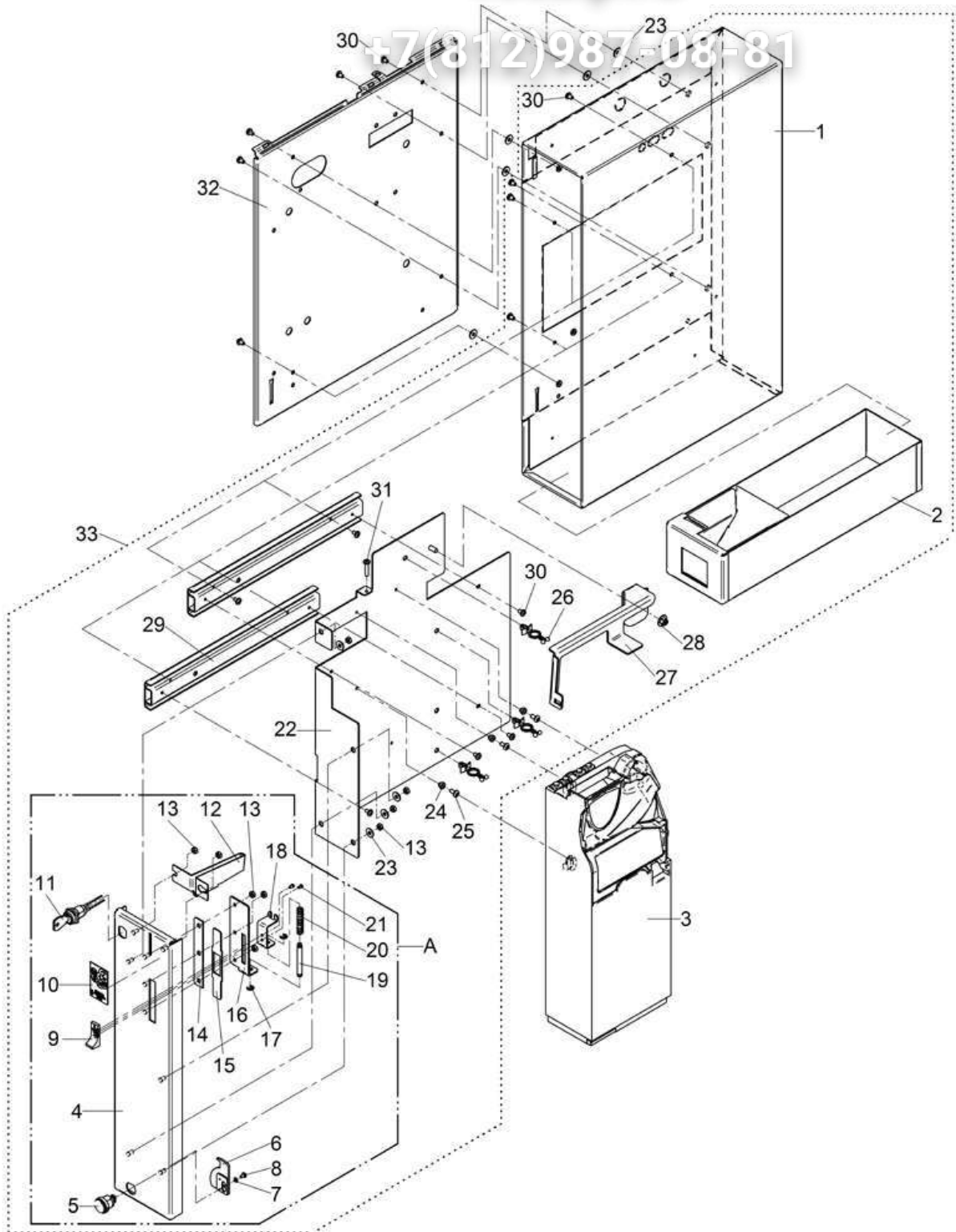
Ausgabe/Vers.: 1

26.04.2011

Зип Ощепит

vsezip.ru

+7(812)987-08-81



1800S

Münzwechsler
coin exchanger

Zeichnung: 19 - 1
Ausgabe/Vers.: 1

26.04.2011

Pos.	Teilenummer Part Number No.de référence	Bezeichnung	Designation	EA	
				1	2
A	33.2819.3000	Frontblende komplett-Münzwechsler	front panel compl. coin changer		
1	33.2827.0000	Verkleidung komplett	cover compl.		
2	33.2826.9000	Münzkassette komplett	coin cartridge compl.		
3	33.2108.1299	Münzwechsler 7900 MDB	coin changer 7900 MDB		
	33.2108.1099	Münzwechsler MDB 690	coin changer MDB 690		
	33.2205.3000	Euro-Münzkassette für Münzwechsler 690	Euro-coin cartridge for coin changer 690		
	33.2589.3000	Kombi-Münztubenkassette für Münzwechsler 7900	combi coin cartridge for coin changer 7900		
4	33.2328.7000	Frontblende mit Schlüsselschalter	front panel with switch lock		
5	33.1529.1000	Zylinderschloß mit Schlüssel	cylinder lock with key		
6	33.2826.2000	Schliesshebel komplett	locking lever compl.		
7	00.0047.2250	Zahnscheibe DIN 6797-A 3,2-1.4300	tooth lock washer DIN 6797-A 3,2-1.4300		
8	00.0047.3313	Flkpf-Schraube ISO 7045-M 3x 5-1.4301-H	Pan head screw ISO 7045-M 3x 5-1.4301-H		
9	33.1482.4000	Auslöseschieber	release lever		
10	33.2336.6000	Klebeschild Münzwechsler	sticker coin changer		
11	33.2331.5000	Schlüsselschalter komplett	detachable-key switch compl.		
12	33.2826.1000	Einwurfschacht	coin slot		
13	00.0047.2049	Sechskantmutter ISO 4032-M 4-1.4301	Hexagonnut ISO 4032-M 4-1.4301		
14	33.1179.5000	Führung	guidance		
15	33.1180.7000	Platte	plate		
16	33.1179.4000	Führung	guidance		
17	00.0047.2245	Sicherungsscheibe DIN 6799- 4-1.4122	locking washer DIN 6799- 4-1.4122		
18	33.1179.6100	Winkel	angle		
19	33.1368.2000	Bolzen	bolt		
20	33.0191.4000	Druckfeder	pressure spring		
21	00.0047.3656	EJOT PT-Schraube KA 25x 5-WN 1412-A2	EJOT PT-screw KA 25x 5-WN 1412-A2		
22	33.2327.4000	Winkel Führung	angle guidance		
23	00.0047.2197	Scheibe ISO 7093-1-4-200HV-1.4301	Washer ISO 7093-1-4-200HV-1.4301		
24	33.1310.2000	Hülse	sleeve		
25	00.0047.3361	Flkpf-Schraube ISO 7045-M 4x 8-1.4301-H	Pan head screw ISO 7045-M 4x 8-1.4301-H		
26	33.1502.2000	Kabelhalter	cable clip		
27	33.2334.4000	Winkel Betätigungshebel	angle operating lever		
28	00.0047.2101	Comby-SHB-Mutter-M5-Selbstsichernd-A2K	Comby-SHB-nut-M5-Selbstsichernd-A2K		
29	33.2333.1000	Teleskopschiene	pair of telescopic slide		
30	00.0047.3358	Flkpf-Schraube ISO 7045-M 4x 6-1.4301-H	Pan head screw ISO 7045-M 4x 6-1.4301-H		
31	00.0047.3368	Flkpf-Schraube ISO 7045-M 4x20-1.4301-H	Pan head screw ISO 7045-M 4x20-1.4301-H		
32	33.2320.9000	Seitenwand rechts/Münzprüfer/Münzwechsler	Side panel right coin checker / coin changer		
33	33.2808.9000	Münzwechsler Anbaugehäuse komplett	coin changer add-on housing complete		



1800S

Münzwechsler
coin exchanger

Zeichnung: 19 - 2

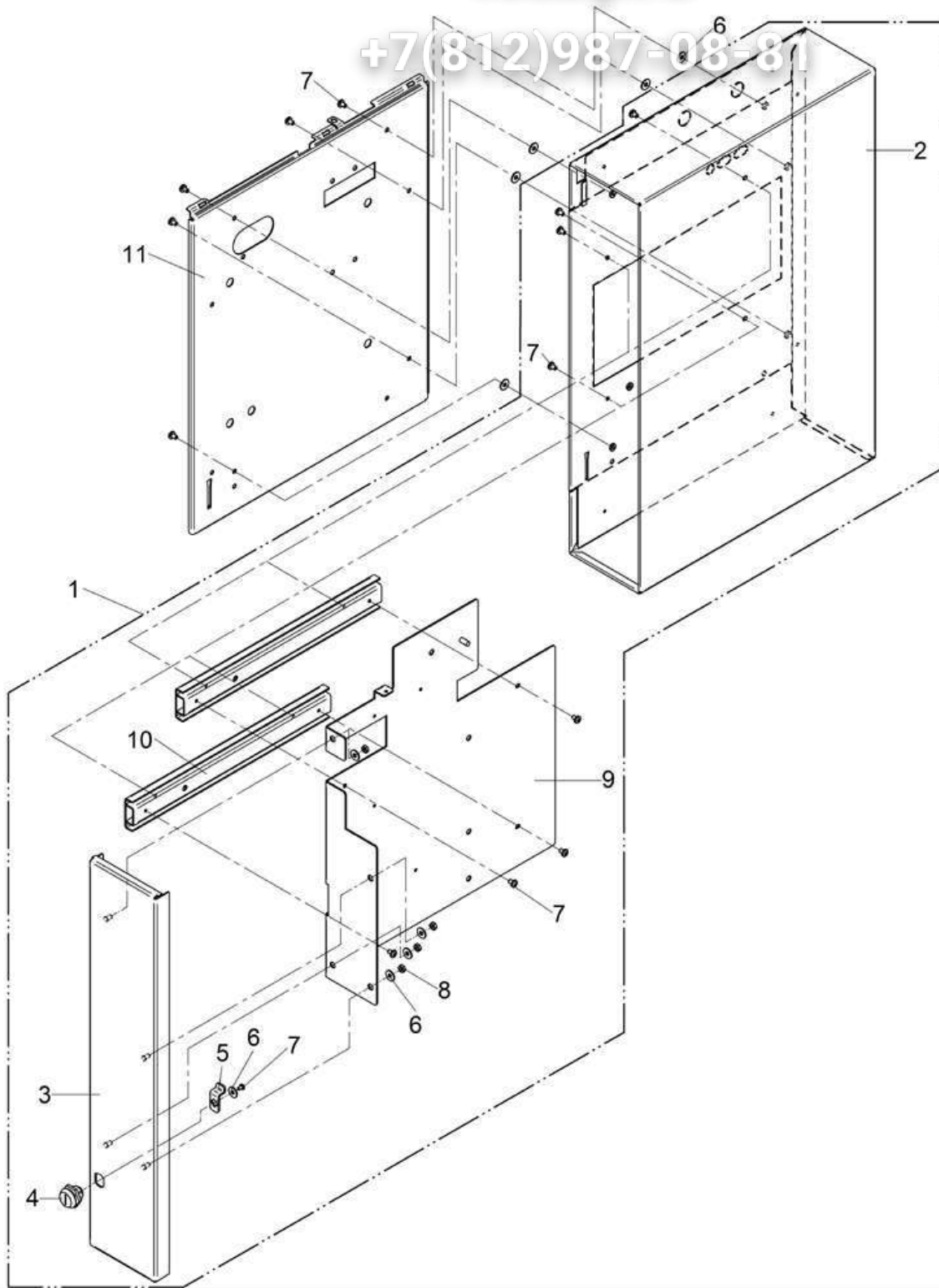
Ausgabe/Vers.: 1

26.04.2011

Зип Ощепит

vsezip.ru

+7(812)987-08-81



1800S

Kartenleser
card reader

Zeichnung: 20 - 1
Ausgabe/Vers.: 1

26.04.2011

Зип Общедит

vsezip.ru

+7(812)987-08-81

Pos.	Teilenummer Part Number No.de référence	Bezeichnung	Designation	EA	
				1	2
1	33.2808.8000	Kartenleser Anbaugeräte	card reader		
2	33.2808.4000	Verkleidung komplett, 130 mm breit	case compl., 130 mm wide		
	33.2808.4100	Verkleidung komplett, 130 mm breit zum Anbau für Münzwechsler	case compl., 130 mm wide, to attach coin changer		
3	33.2355.2000	Frontblende ohne Schlüsselschalter	front panel without switch lock		
4	33.2071.8000	Zylinderschloß mit Schlüssel	cylinder lock with key		
	33.2071.8100	Ersatzschlüssel	spare key		
5	33.2119.3000	Schließhebel kompl.	locking lever compl.		
6	00.0047.2197	Scheibe ISO 7093-1-4-200HV-1.4301	Washer ISO 7093-1-4-200HV-1.4301		
7	00.0047.3358	Flkpf-Schraube ISO 7045-M 4x 6-1.4301-H	Pan head screw ISO 7045-M 4x 6-1.4301-H		
8	00.0047.2049	Sechskantmutter ISO 4032-M 4-1.4301	Hexagonnut ISO 4032-M 4-1.4301		
9	33.2327.4000	Winkel Führung	angle guidance		
10	33.2333.1000	Teleskopschiene Paar	pair of telescopic slides		
11	33.2320.9000	Seitenwand rechts/Münzprüfer	Side panel right coin checker		



1800S

Kartenleser
card reader

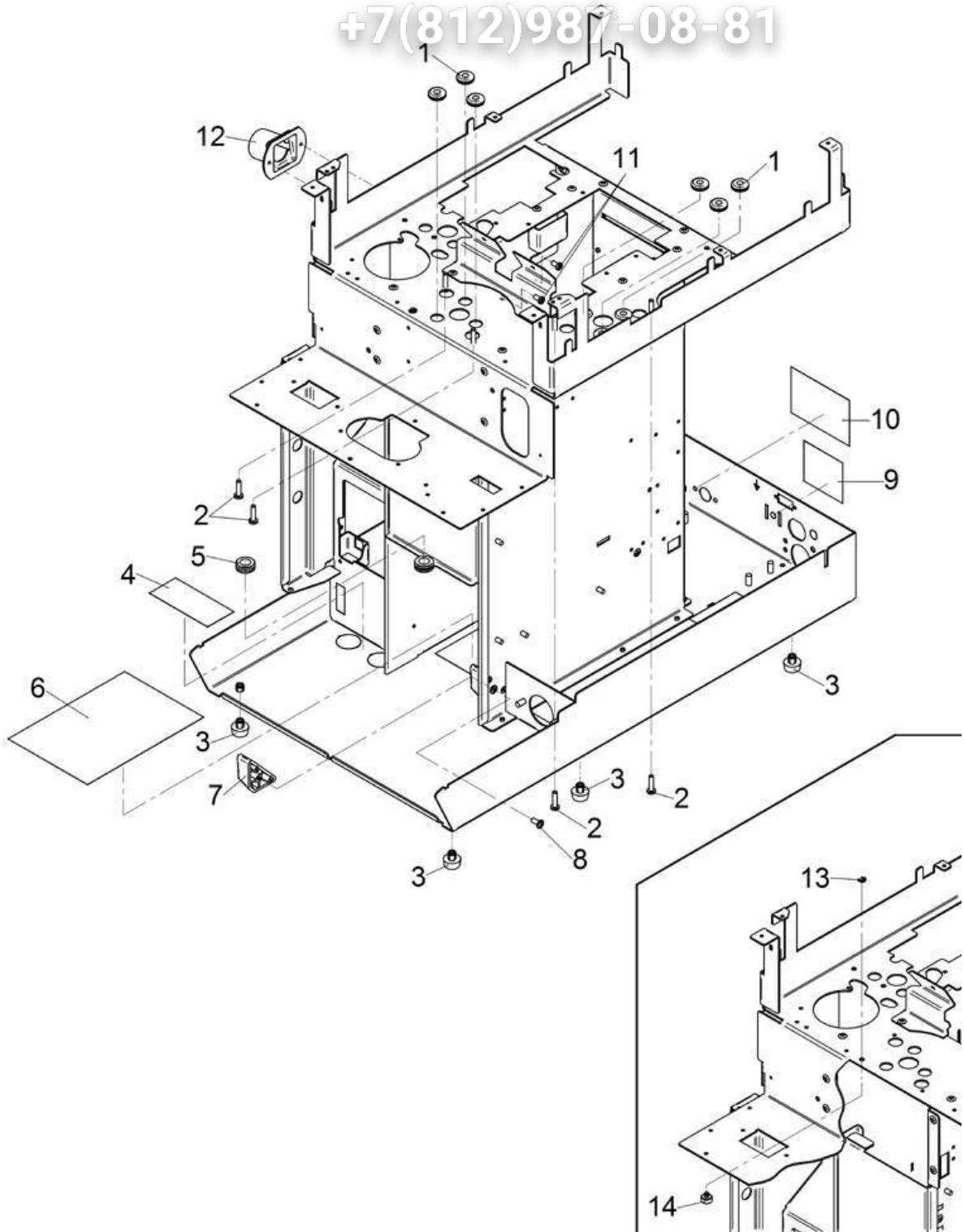
Zeichnung: 20 - 2
Ausgabe/Vers.: 1

26.04.2011

Зип Ощепит

vsezip.ru

+7(812)987-08-81



1800S

Maschinengestell
base frame

Zeichnung: 21 - 1
Ausgabe/Vers.: 1

26.04.2011

Зип Общедит

vsezip.ru

+7(812)987-08-81

Pos.	Teilenummer Part Number No.de référence	Bezeichnung	Designator	EA	
				1	2
1	33.2473.9000	Durchführungsstüle	cable bushing		
2	00.0047.3365	Flkpf-Schraube ISO 7045-M 4x16-1.4301-H	Pan head screw ISO 7045-M 4x16-1.4301-H		
3	33.2298.8000	Fuss nicht bei USA	feet not for USA		
4	33.2324.6000	Klebeband weich Aluminium, 75x34 mm	adhesive tape 75x34 aluminium		
5	33.0630.4000	Kabeldurchführung	cable bushing		
6	33.2324.6000	Klebeband weich Aluminium	adhesive tape aluminium		
7	33.2319.4000	Kulisse	crank		
8	00.0047.3653	EJOT PT-Schraube KA 40x10 WN 1411-A2	EJOT PT-screw KA 40x10 WN 1411-A2		
10	33.2324.6000	Klebeband weich Aluminium, 75x51mm, nur für USA	adhesive tape 75x51 mm, only for USA		
11	00.0047.3627	EJOT PT-Schraube KA 40x 8-WN 1412-A2	EJOT PT-screw KA 40x 8-WN 1412-A2		
12	33.2273.0000	Haube	cover		
13	00.0047.2242	Sicherungsscheibe DIN 6799- 3,2-1.4122	locking washer DIN 6799- 3,2-1.4122		
14	33.2824.1000	Buchse kompl.	bush compl.		

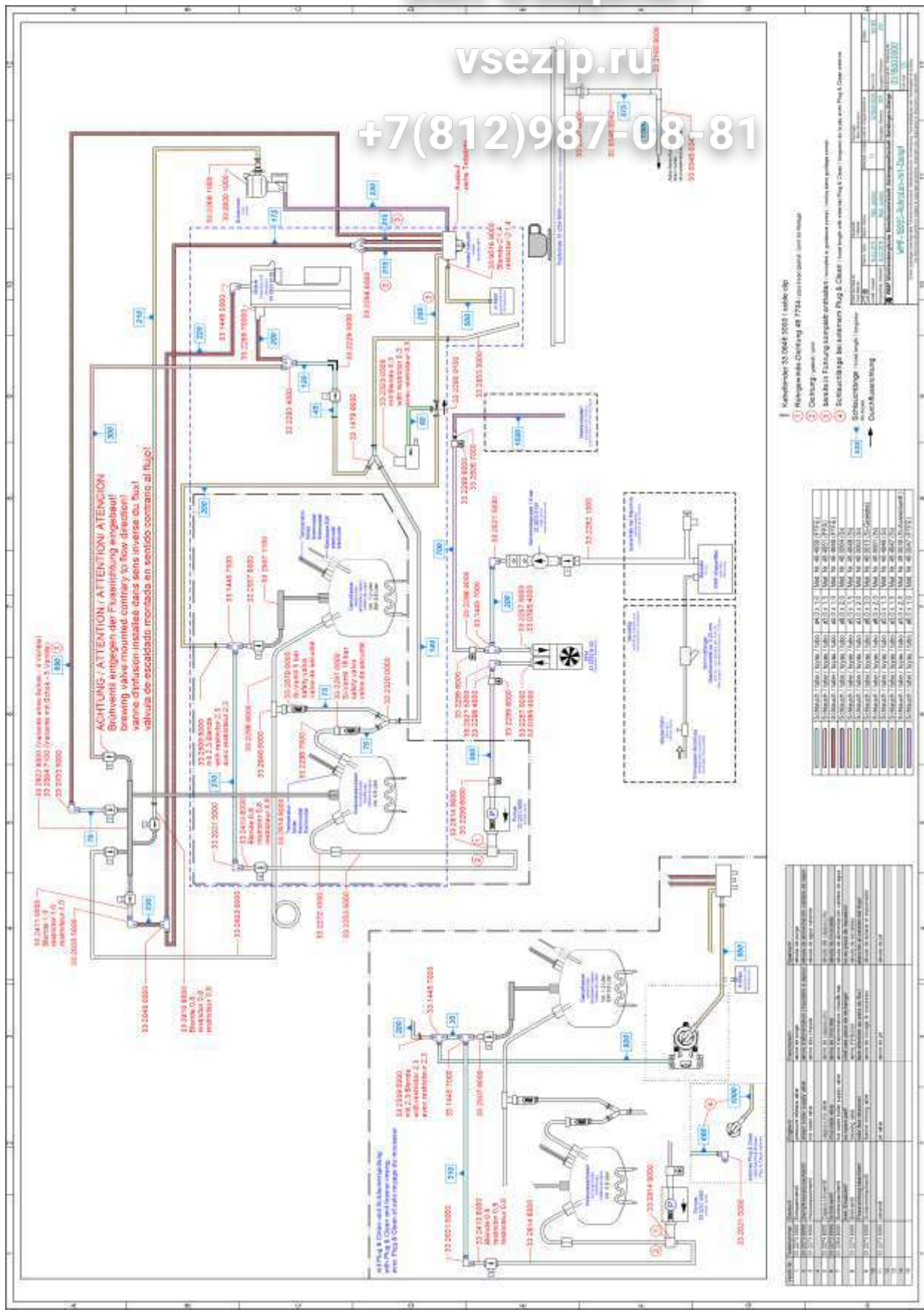


1800S

Maschinengestell
base frame

Zeichnung: 21 - 2
Ausgabe/Vers.: 1

26.04.2011



Зип Общедит

vsezip.ru

+7(812)987-08-81

Pos.	Teilenummer Part Number No.de référence	Bezeichnung Designation	EA
****			1 2



1800S

Rohrplan mit Dampf
piping diagram with steam

Zeichnung: **22 - 2**
Ausgabe/Vers.: **6**

18.02.2015

Зип Общедит

vsezip.ru

+7(812)987-08-81

Pos.	Teilenummer Part Number No.de référence	Bezeichnung	Designator	EA
****				1 2



1800S

Rohrplan ohne Dampf
piping diagram without steam

Zeichnung: **23 - 2**
Ausgabe/Vers.: 2

18.02.2015

Зип-Общепит

vsezip.ru

+7(812)987-08-81

Keine Illustration

no illustration



1800S

Nachrüstmodule
retrofitting module

Zeichnung: **24 - 1**
Ausgabe/Vers.: 1

11.07.2011

Зип Общежит

vsezip.ru

+7(812)93708-81

Pos.	Teilenummer Part Number No.de référence	Bezeichnung	Designation	EA	
				1	2
1	33.3312.9000	Nachrüstsatz Füße 100mm	Retrofit kit feet 100mm		
2	33.3317.1000	Nachrüstsatz Münzwechsler ohne Einsatz Presto-Familie	retrofit kit coin changer, without coin changer insert presto-family		
3	33.3311.3000	Nachrüstsatz Münzwechsler kompl. mit Einsatz Euro presto-Familie	retrofit kit coin changer compl., with coin changer insert Euro presto-family		
4	33.3311.2000	Nachrüstsatz Münzprüfer kompl. mit Einsatz Euro presto-Familie	retrofit kit coin checker compl. with coin checker insert Euro presto-family		
5	33.3317.2000	Nachrüstsatz KL kompl. ohne Einsatz presto-Familie	retrofit kit card reader without card reader insert		
6	33.3312.8000	Nachrüstsatz Geldscheinleser MaasVN2503 o. CoincoBP2BX	retrofit kit bank note reader Maas VN 2503 without coinco BO2BX		
7	33.3311.0000	Nachrüstsatz Satz durch Theke	retrofit kit grounds disposal through counter		
8	33.3316.7000	Nachrüstsatz LED-Beleuchtung	retrofit kit LED illumination		
9	33.3317.5000	Nachrüstsatz Plug&Clean	retrofit kit Plug&Clean		
10	33.3317.7000	Nachrüstsatz Plug&Clean extern	retrofit kit Plug&Clean external		
11	03.9492.1001	Nachrüstsatz Technikereinsatz	retrofit kit technical group		
12	03.9492.0002	Nachrüstsatz externe Tanks	retrofit kit external tanks		
13	33.3319.9000	Nachrüstsatz RDA	retrofit kit RDA		
14	33.3321.0000	Nachrüstsatz WMF1800S Topp-Kaltwasserzu.	retrofit kit		

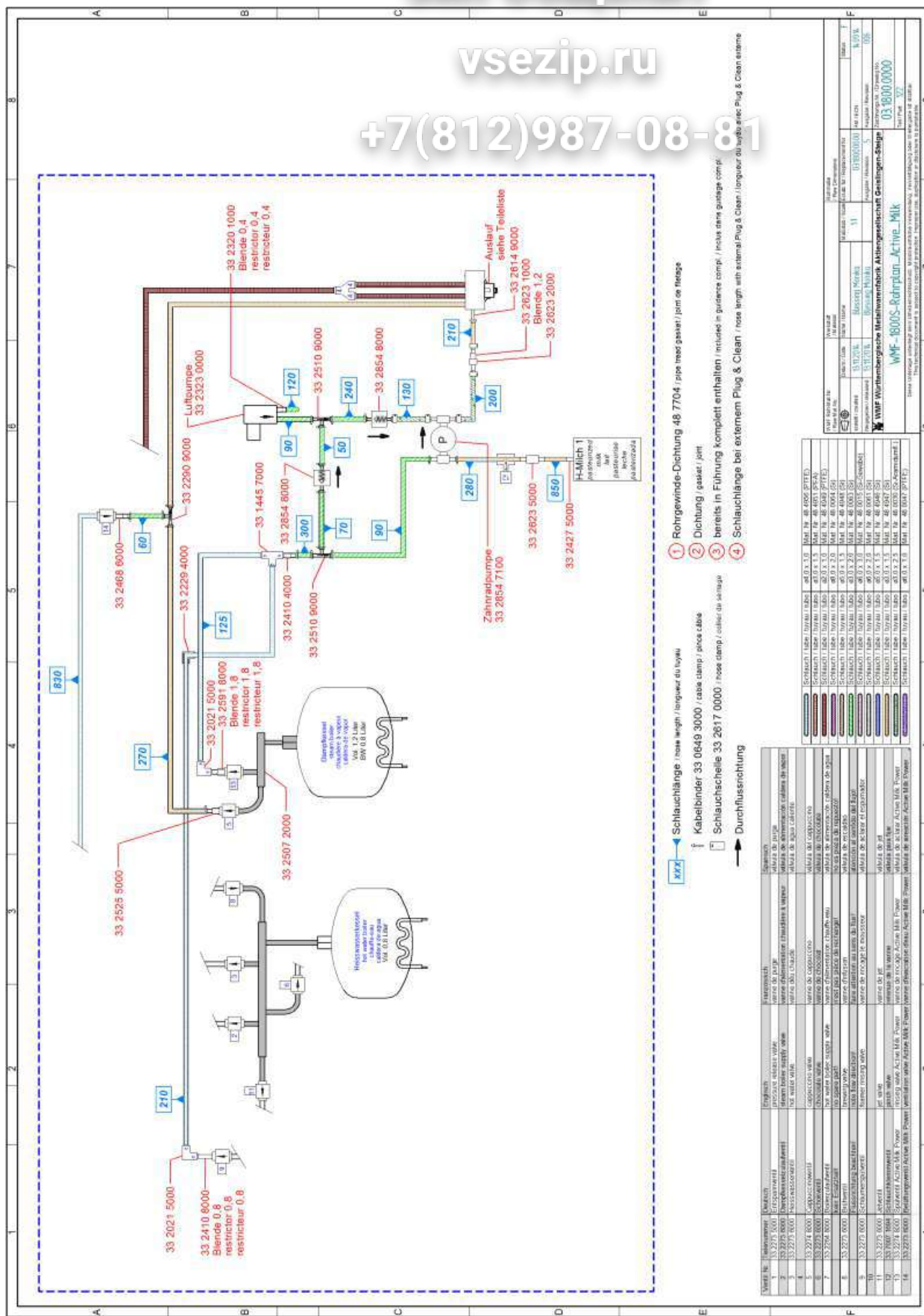


1800S

Nachrüstmodule
retrofitting module

Zeichnung: **24 - 2**
Ausgabe/Vers.: 1

11.07.2011



- 1 Rohrwinde-Dichtung 48 7704 / pipe (nass gasen) joint or fittings
- 2 Dichtung / gasket / joint
- 3 bereits in Führung komplett enthalten / included in guidance compl / inclus dans guidage compl
- 4 Schlauchlänge bei externem Plug & Clean / hose length with external Plug & Clean / longueur du tuyau avec Plug & Clean externe

- xxx Schlauchlänge / hose length / longueur du tuyau
- † Kabelbinder 33 0649 3000 / cable clamp / pince câble
- Schlauchschelle 33 2617 0000 / hose clamp / collier de serrage
- Durchflussrichtung

Artikel-Nr.	Bezeichnung	Englisch	Deutsch	Spanisch
1	33 2275 0000 Ersatzventil	pressure relief valve	válvula de alivio de presión	válvula de alivio de presión
2	33 2275 0000 Ersatzventil	pressure relief valve	válvula de alivio de presión	válvula de alivio de presión
3	33 2275 0000 Ersatzventil	pressure relief valve	válvula de alivio de presión	válvula de alivio de presión
4	33 2275 0000 Ersatzventil	pressure relief valve	válvula de alivio de presión	válvula de alivio de presión
5	33 2275 0000 Ersatzventil	pressure relief valve	válvula de alivio de presión	válvula de alivio de presión
6	33 2275 0000 Ersatzventil	pressure relief valve	válvula de alivio de presión	válvula de alivio de presión
7	33 2275 0000 Ersatzventil	pressure relief valve	válvula de alivio de presión	válvula de alivio de presión
8	33 2275 0000 Ersatzventil	pressure relief valve	válvula de alivio de presión	válvula de alivio de presión
9	33 2275 0000 Ersatzventil	pressure relief valve	válvula de alivio de presión	válvula de alivio de presión
10	33 2275 0000 Ersatzventil	pressure relief valve	válvula de alivio de presión	válvula de alivio de presión
11	33 2275 0000 Ersatzventil	pressure relief valve	válvula de alivio de presión	válvula de alivio de presión
12	33 2275 0000 Ersatzventil	pressure relief valve	válvula de alivio de presión	válvula de alivio de presión
13	33 2275 0000 Ersatzventil	pressure relief valve	válvula de alivio de presión	válvula de alivio de presión
14	33 2275 0000 Ersatzventil	pressure relief valve	válvula de alivio de presión	válvula de alivio de presión

Artikel-Nr.	Bezeichnung	Englisch	Deutsch	Spanisch
1	33 2275 0000 Ersatzventil	pressure relief valve	válvula de alivio de presión	válvula de alivio de presión
2	33 2275 0000 Ersatzventil	pressure relief valve	válvula de alivio de presión	válvula de alivio de presión
3	33 2275 0000 Ersatzventil	pressure relief valve	válvula de alivio de presión	válvula de alivio de presión
4	33 2275 0000 Ersatzventil	pressure relief valve	válvula de alivio de presión	válvula de alivio de presión
5	33 2275 0000 Ersatzventil	pressure relief valve	válvula de alivio de presión	válvula de alivio de presión
6	33 2275 0000 Ersatzventil	pressure relief valve	válvula de alivio de presión	válvula de alivio de presión
7	33 2275 0000 Ersatzventil	pressure relief valve	válvula de alivio de presión	válvula de alivio de presión
8	33 2275 0000 Ersatzventil	pressure relief valve	válvula de alivio de presión	válvula de alivio de presión
9	33 2275 0000 Ersatzventil	pressure relief valve	válvula de alivio de presión	válvula de alivio de presión
10	33 2275 0000 Ersatzventil	pressure relief valve	válvula de alivio de presión	válvula de alivio de presión
11	33 2275 0000 Ersatzventil	pressure relief valve	válvula de alivio de presión	válvula de alivio de presión
12	33 2275 0000 Ersatzventil	pressure relief valve	válvula de alivio de presión	válvula de alivio de presión
13	33 2275 0000 Ersatzventil	pressure relief valve	válvula de alivio de presión	válvula de alivio de presión
14	33 2275 0000 Ersatzventil	pressure relief valve	válvula de alivio de presión	válvula de alivio de presión

Зип Общедит

vsezip.ru

+7(812)987-08-81

Pos.	Teilenummer Part Number No.de référence	Bezeichnung	Designator	EA
****				1 2



1800S

Rohrplan Active Milk Power
piping diagram active milk power

Zeichnung: **25 - 2**
Ausgabe/Vers.: **6**

14.11.2014