

- WMF Ersatzteilliste
Spare parts list
Liste pièces détachées



WMF Presto

Typenreihe 1400

type range 1400

rangé de type 1400

Version:



Зип Общепит
vsezip.ru
+7(812)987-08-81

Printed in Germany

Nachdruck, Vervielfältigung oder Übersetzung,
auch auszugsweise, nicht erlaubt

Printed in Germany

All rights reserved, including reprinting,
reproduction or translation, in whole or in part

Imprimé en Allemagne

Réproduction, polycopie ou traduction, total ou par
extraits, ne sont pas autorisées

WMF

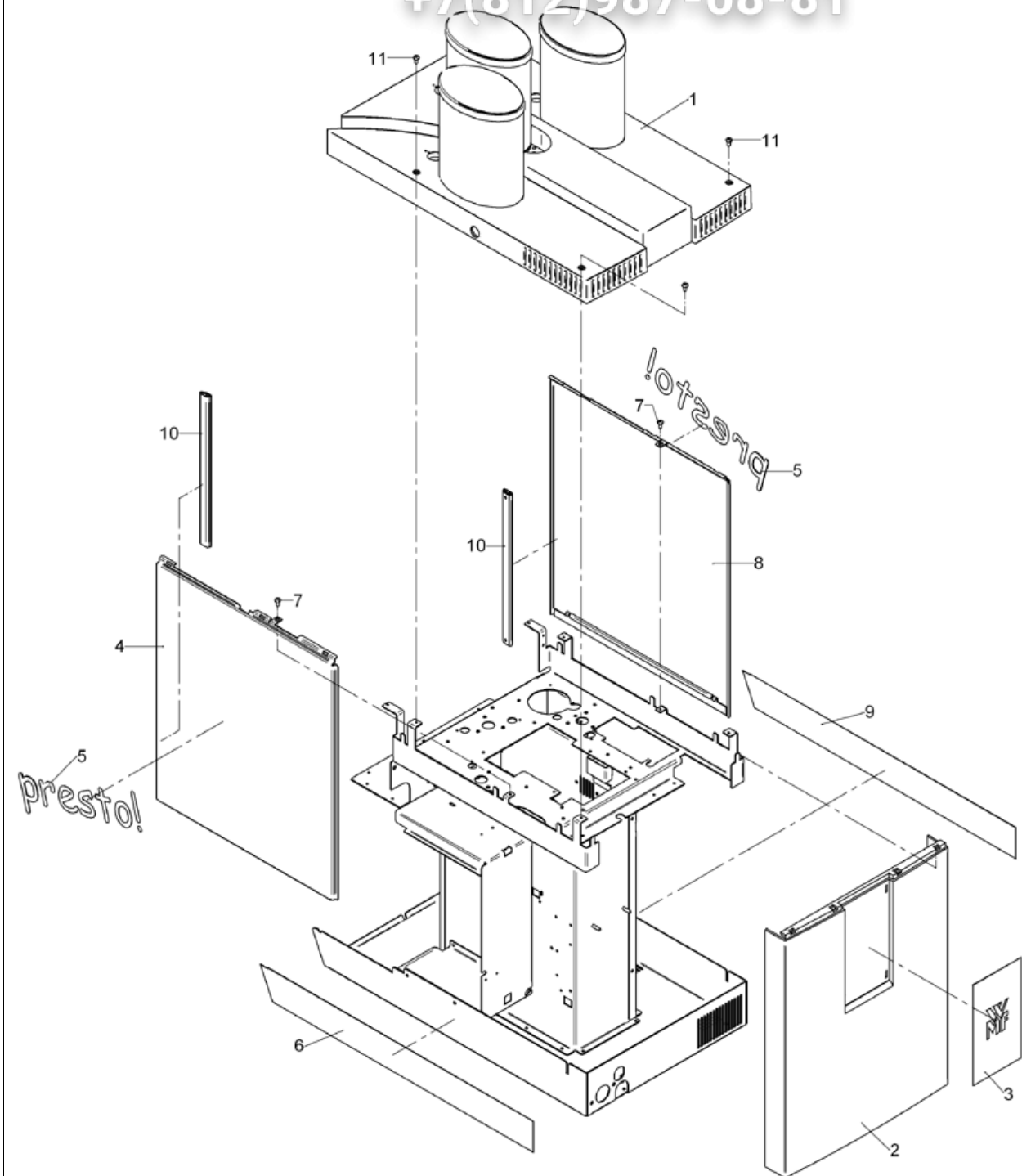
Württembergische Metallwarenfabrik AG
Postfach 1401
D-73309 Geislingen/Steige
Telefon: 07331/25-1 Telefax: 07331/45387

| Blatt Page | Ausg. Nr./ Dat. Version No./Date | Bezeichnung | Designation | Déscription |
|---------------|-------------------------------------|--|-----------------------------------|---------------------------------------|
| 1.1 | 1 01.09.2005 | Verkleidungsteile 1 | shroudings 1 | éléments de chemisage 1 |
| 1.2 | 1 01.09.2005 | Verkleidungsteile 2 | shroudings 2 | éléments de chemisage 2 |
| 2.1 | 1 01.09.2005 | Einbauteile links | Special fittings left | Pièces d'installation à gauche |
| 2.2 | 1 01.09.2005 | Einbauteile rechts | Special fittings right | Pièces d'installation à droite |
| 2.3 | 1 01.09.2005 | Einbauteile Rückseite | Special fittings back | Pièces d'installation dos |
| 3.1 | 2 01.09.2005 | Zulaufgruppe Festw./Ablauf | cold water feed - plumbed version | groupe de l'eau froide-réseau d'eau |
| 3.2 | 1 01.09.2005 | Zulaufgruppe Tank | cold water feed - tank version | groupe de l'eau froide |
| 4 | 1 01.09.2005 | Magnetventil | Valves | valves |
| 5 | 2 01.09.2005 | Boilergruppe | Hot water Boiler assy. | chaudière d'eau chaude |
| 6 | 1 01.09.2005 | Dampfkesselgruppe | Steam boiler assy. | chaudière de vapeur |
| 7.1 | 1 01.09.2005 | Brüher | brewing unit | unité d'infusion |
| 7.2 | 2 01.09.2005 | Brüher kompl. | brewing unit compl. | unité d'infusion compl. |
| 8 | 1 01.09.2005 | Mühle(n) | grinder | moulin |
| 9.1 | 3 01.09.2005 | Schok-/Toppingdispenser | choc/topping dispenser | dispensateur choc/topping |
| 9.2 | 1 01.09.2005 | Schok-/Toppingdispenser Mod.2 | choc/topping dispenser module 2 | dispensateur choc/topping module 2 |
| 10 | 2 01.09.2005 | Ausläufe und Schäumer | spout and foamer | Dispensateurs et mousseur |
| 11.1 | 1 01.09.2005 | Maschinendeckel 1/2 Produkte | Machine cover 1/2 containers | Couverture d'appareil 1/2 de produits |
| 11.2 | 1 01.09.2005 | Maschinendeckel 3 Produkte | Machine cover 3 containers | Couverture d'appareil de 3 produits |
| 12 | 1 01.09.2005 | Beleuchtung kompl. | illumination | illumination |
| 13 | 1 23.12.2005 | Kühlbox | cooling box | refrigerateur |
| 14 | | Zubehör | accessories | accessoires |
| 15 | 1 14.12.2005 | Münzprüfer | | |
| 16 | 1 01.09.2005 | Rohrplan | piping plan | plan de tuyau |
| Presto | | Inhaltsverzeichnis table of contents table des matières | | 23.12.2005 |
| 1400 | | | | |

Зип Общепит

vsezip.ru

+7(812)987-08-81

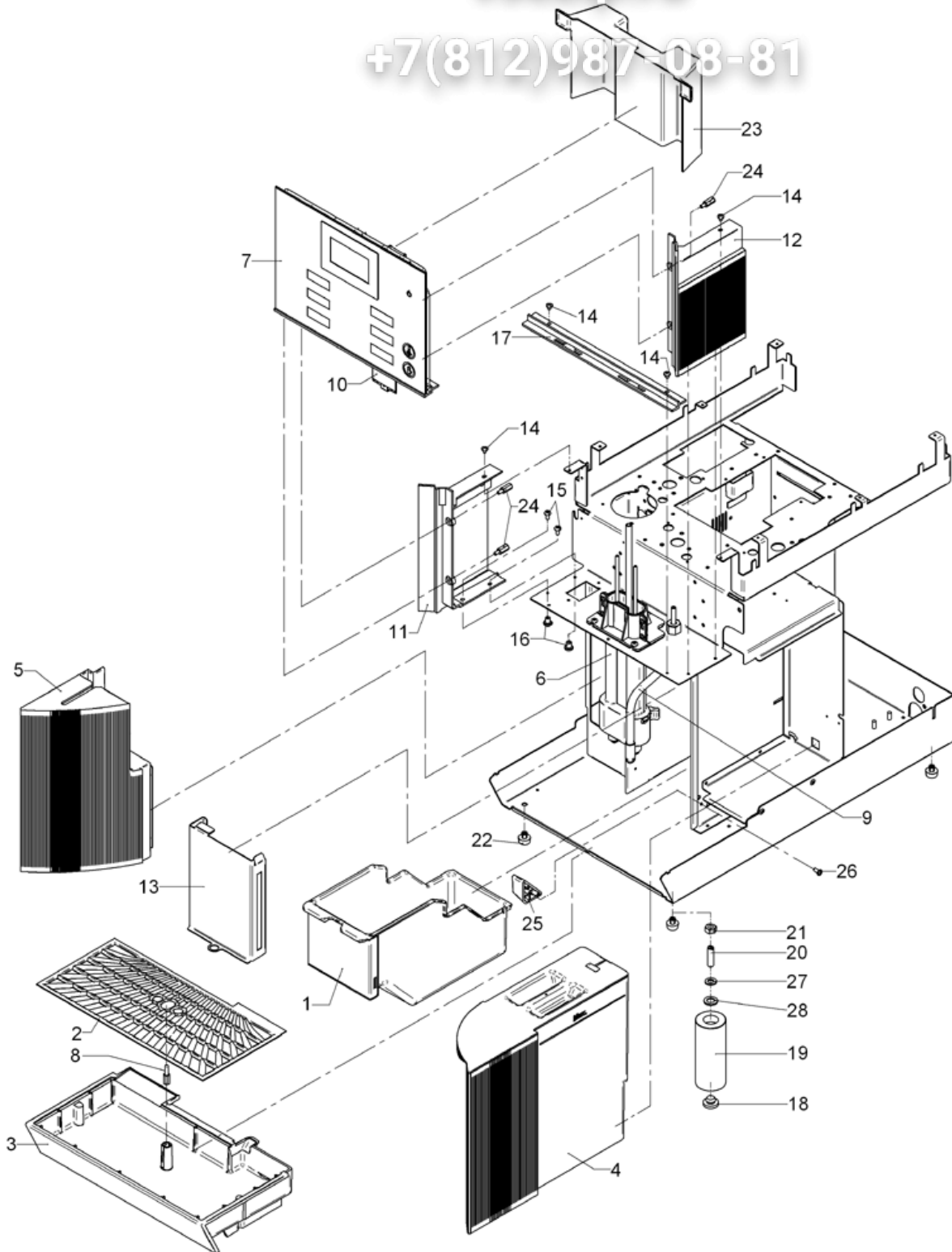


| Pos. | Teilenummer Part Number No.de référence | Bezeichnung | Designation | Description |
|------|---|---|--|---|
| 1 | | Maschinendeckel siehe Zeichnung 11,1 und 11,2 | top cover see drawing 11.1 and 11,2 | calotte regardez sourcription 11,1 et 11,2 |
| 2 | 33.2257.1000 | Rückwand | rear cover | paroi arrière |
| 3 | 33.2271.4000 | WMF-Logo | WMF-logo | logo-WMF |
| 4 | 33.2267.4000 | Seitenwand rechts | Side panel right | Paroi latérale a droite |
| 5 | 33.2316.9000 | Klebeschild presto | adhesive label presto | etiquette adhésive presto |
| 6 | 33.2296.6000 | geklebte Blende rechts | sticked screen right | Paroi autocollant droite |
| 7 | 00.0047.3356 | Flachkopfschraube ISO 7045 M4x8-1.4301 | flat head screw ISO 7045 M4x8-1.4301 | vis à tête cylindrique ISO 7045 M4x8-1.4301 |
| 8 | 33.2267.3000 | Seitenwand links | side panel left | Paroi latéral gauche |
| 9 | 33.2296.5000 | geklebte Blende links | sticked screen left | Paroi autocollant gauche |
| 10 | | Beleuchtung siehe Zeichnung 12 | Lighting see design 12 | Éclairage voir le dessin 12 |
| 11 | 00.0047.3361 | Flachkopfschraube DIN 7985-M4x8-1.4301 | flat headed screw DIN 7985-M4x8-1.4301 | vis à tête cylindrique DIN 7985-M4x8-1.4301 |

Зип Общепит

vsezip.ru

+7(812)987-08-81

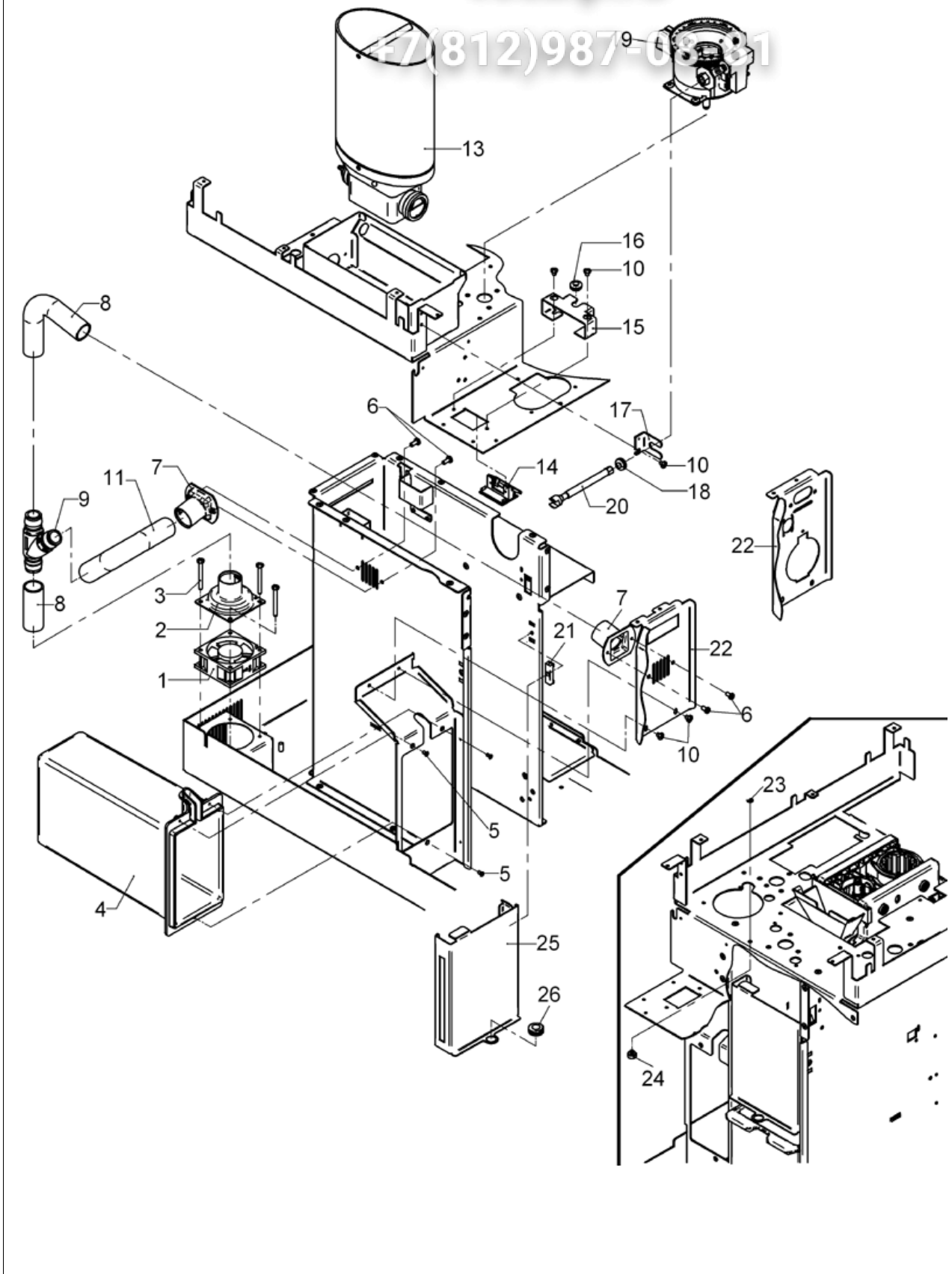


| Pos. | Teilenummer Part Number No.de référence | Bezeichnung | Designation | Description |
|------|---|---|---|---|
| 1 | 33.2272.4000 | Satzkasten | coffee grounds container | receptacle compl café moulu |
| 2 | 33.2257.2000 | Tropfschaleneinlage | Drip tray insert | Insertion égouttoire |
| 3 | 33.2254.9000 | Tropfschale | drip pan | égouttoire |
| 4 | | Frischwasserbehälter siehe Zeichnung 3.1 | Fresh water container | Réceptient d'eau frais |
| 5 | 33.2254.2000 | Abdeckung Tetrapak | cover Tetrapak | calotte Tetrapak |
| 6 | | Kaffeeauslauf siehe Zeichnung 10.1 | cafe nozzle see page 10.1 | buse du café voir un dessin 10.1 |
| 7 | 33.2260.0099 | Steuerung mit Display programmiert | cpu with display programmed | commande avec écran programmer |
| | 33.2260.2000 | Frontblende komplett mit Touch ohne Steuerung | front panel compl. with touch without control | façade frontale avec touche tactile sans carte-commande |
| | 33.2262.0199 | Frontblende mit Steuerung programmiert | Front screen with cpu programmed | façade frontale avec carte commande |
| | 33.2263.3000 | Batterie | battery | batterie |
| 8 | 33.7006.2803 | Schwimmer-Tropfschale | Float drip tray | Cuvette d'égouttoir |
| 9 | | Dampf- Heisswasserentnahme siehe Zeichnung 10.1 | Steam hot water withdrawal see drawing 10.1 | Prélèvement d'eau chaude de vapeur regardez souscription 10.1 |
| 10 | 33.2323.4000 | Einschubstreifen | Module strip | Bande de module |
| 11 | 33.2254.3000 | Rahmen links | Framework left | Cadre à gauche |
| 12 | 33.2258.8000 | Rahmen rechts | Framework right | Cadre à droite |
| 13 | 33.2824.2000 | verschiebbare Blende | adjustable screen | Façade amovible |
| 14 | 00.0047.3356 | Flachkopfschraube ISO 7045-M4x5-1.4301-H | flat head screw ISO 7045-M4x5-1.4301-H | vis à tête cylindrique ISO 7045-M4x5-1.4301-H |
| 15 | 00.0047.3361 | Flachkopfschraube ISO 7045-M4x8-1.4301-H | flat head screw ISO 7045-M4x8-1.4301-H | vis à tête cylindrique ISO 7045-M4x8-1.4301-H |
| 16 | 33.2315.2000 | Buchse | bush | douille |
| 17 | 33.2259.1000 | Leiste-Frontblende | Border front screen | limit écran-façade |
| 18 | 33.1389.3000 | Fuss | feet | piédestal |
| 19 | 33.2121.6000 | Fuss 100 mm | feet | piédestal |
| 20 | 00.0047.2363 | Gewindestift ISO 4766-M8x30-1.4301 | headless pin ISO 4766-M8x30-1.4301 | vis sans tête ISO 4766-M8x30-1.4301 |
| 21 | 00.0047.2056 | Sechskantmutter ISO 4032-M8-1.4301 | hexagon nut ISO 4032-M8-1.4301 | écrou hexagonal ISO 4032-M8-1.4301 |
| 22 | 33.2298.8000 | Fuss | feet | piédestal |
| 23 | 33.2315.9000 | Abdeckung | cover | calotte |
| 24 | 33.2270.7000 | Bolzen | bolt | boulon |
| 25 | 33.2319.4000 | Kulisse | coulisse | coulisse (noyau) |
| 26 | 00.0047.3653 | Linsenschraube mit Scheibe D4.0x10 A2 | oval head screw with washer D4.0x10 A2 | vis à tête bombée, pour matière plastique |
| 27 | 00.0047.2148 | Scheibe ISO 7092 - 8 - 1.4301 | washer ISO 7092 - 8 - 1.4301 | rondelle ISO 7092 - 8 - 1.4301 |
| 28 | 00.0047.2146 | Scheibe ISO 7092 - 10 - 1.4301 | washer ISO 7092 - 10 - 1.4301 | rondelle ISO 7092 - 10 - 1.4301 |

Зип Общепит

vsezip.ru

+7(812)987-0831

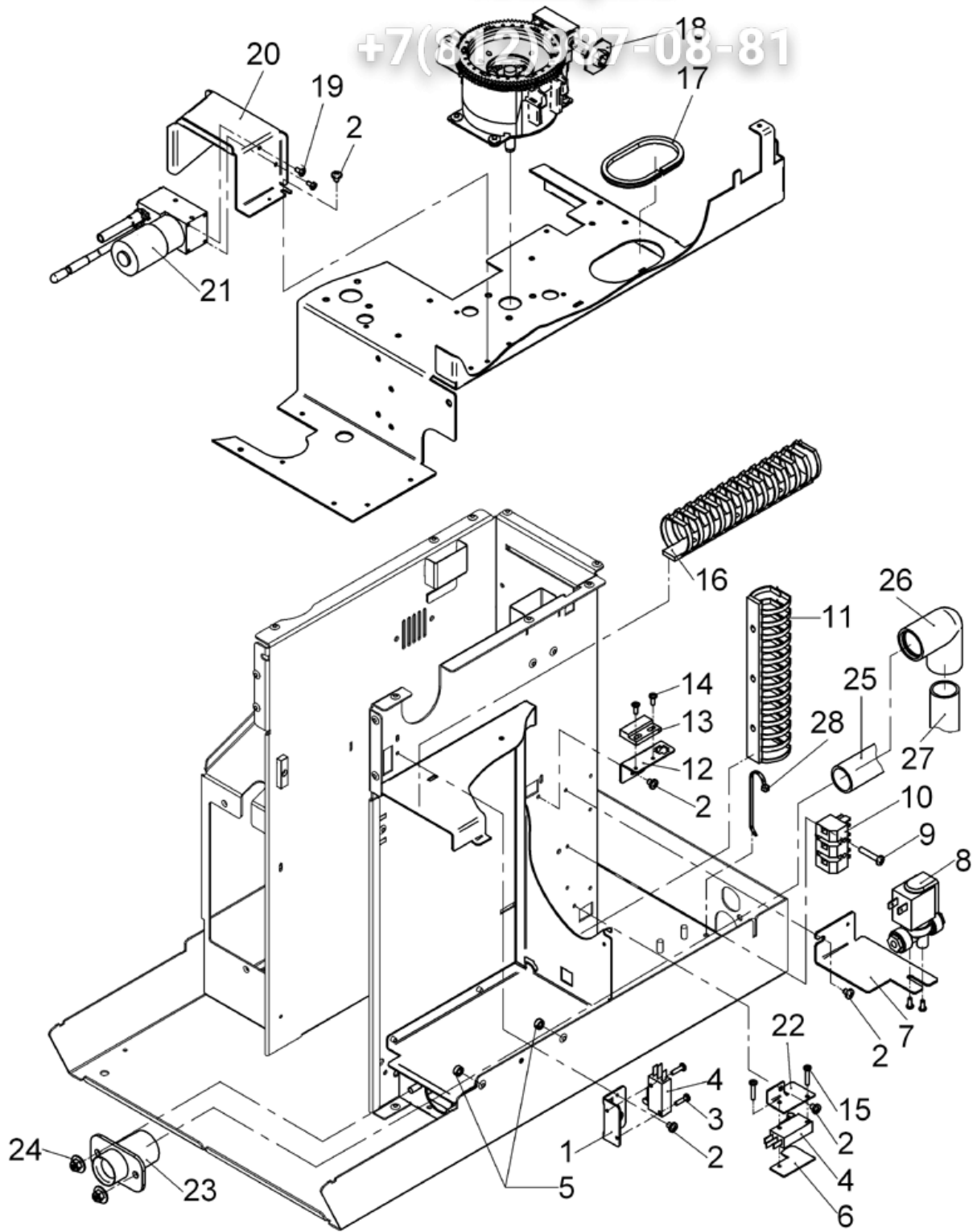


| Pos. | Teilenummer Part Number No.de référence | Bezeichnung | Designation | Description |
|------|---|---|--|--|
| 1 | 33.1662.1200 | Ventilator | ventilator | ventilateur |
| 2 | 33.2272.9000 | Haube | cover | couvercle |
| 3 | 00.0047.3375 | Flachkopfschraube ISO 7045-M4x40-1.4301-H | flat head screw ISO 7045-M4x40-1.4301-H | vis à tête cylindrique ISO 7045-M4x40-1.4301-H |
| 4 | 33.2298.0000 | Schacht Tetrapak | coin guidance Tetrapak | guidage des pièces de monnaie Tetrapak |
| 5 | 00.0047.3105 | Senkschraube ISO 7046-2-M3x6-1.4301-H | flat head screw ISO 7046-2-M3x6-1.4301-H | vis à tête fraisée ISO 7046-2-M3x6-1.4301-H |
| 6 | 00.0047.3627 | Ejot PT-Schraube KA 40x8-WN 1412-A2 | oval head tapping screw for plastic | vis autotaraudeuse, tête bombée pour plastique |
| 7 | 33.2273.0000 | Haube | cover | couvercle |
| 8 | 00.0048.0042 | Ablaufschlauch 190 mm | discharge hose 190 mm | tuyau pour écoulement 190 mm |
| 9 | 33.2123.8000 | Abzweig 45° | branch 45° | embranchement 45° |
| 10 | 00.0047.3356 | Flachkopfschraube ISO 7045-M4x5-1.4301-H | flat head screw ISO 7045-M4x5-1.4301-H | vis à tête cylindrique ISO 7045-M4x5-1.4301-H |
| 11 | 00.0048.0042 | Ablaufschlauch 135 mm | discharge hose 135 mm | tuyau pour écoulement 135 mm |
| 13 | | Mixersystem siehe Zeichnung 9.1 | mixer system see drawing 9.1 | mixeur système voir le dessin 9.1 |
| 14 | 33.2246.8000 | Gehäuse KD-Anschluss | chamber KD connection | boîtier connecteur service |
| 15 | 33.2290.3000 | Winkel KD-Anschluss | angle KD connection | angle connecteur "Tester composants" |
| 16 | 33.1473.8000 | Durchführungsstülle | cable bushing | passe-câble |
| 17 | 33.2316.7000 | Winkel | angle | angle |
| 18 | 33.1473.8000 | Durchführungsstülle | cable bushing | passe-câble |
| 19 | | Mühle siehe Zeichnung 8 | grinder see drawing 8 | moulin voir un dessin 8 |
| 20 | 33.2291.5000 | Bolzen | bolt | boulon |
| 23 | 00.0047.2242 | Sicherungsscheibe DIN 6799-3.2-1.4122 | safety disk DIN 6799-3.2-1.4122 | rondelle d'arrêt DIN 6799-3.2-1.4122 |
| 24 | 33.2824.1000 | Buchse komplett Magnet | Socket completely magnet | Douille aimanté |
| 26 | 33.0630.4000 | Kabeldurchführung | cable bushing | passe-câble |

Зип Общежит

vsezip.ru

+7(812)3987-08-81

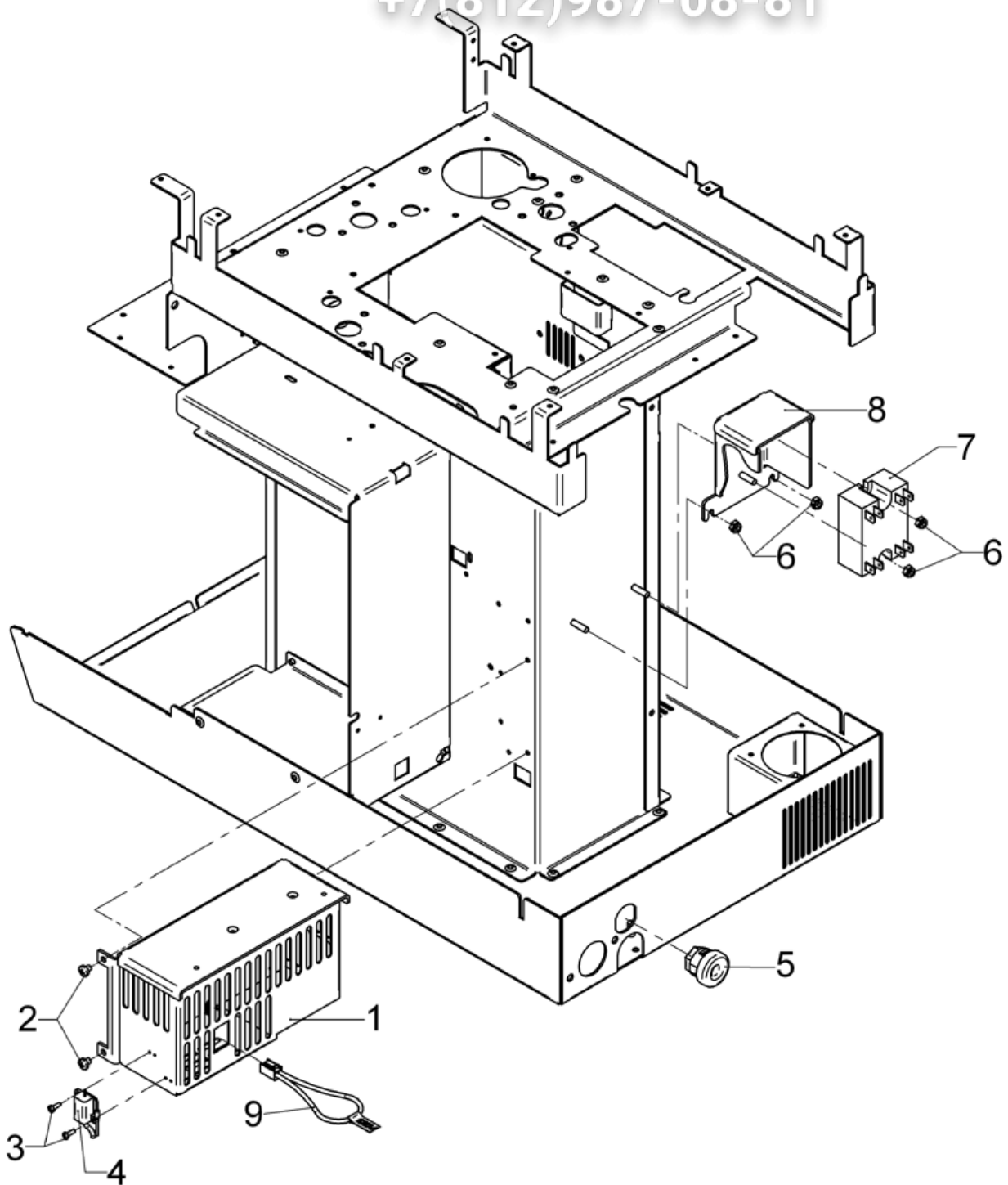


| Pos. | Teilenummer Part Number No.de référence | Bezeichnung | Designation | Description |
|------|---|--|---|--|
| 1 | 33.2267.0000 | Winkel-Mikroschalter | Angle micro switch | Angle micorswitch |
| 2 | 00.0047.3356 | Flachkopfschraube ISO 7045-M4x5-1.4301-H | flat head screw ISO 7045-M4x5-1.4301-H | vis à tête cylindrique ISO 7045-M4x5-1.4301-H |
| 3 | 00.0047.3321 | Flachkopfschraube ISO 7045-M3x12-1.4301-H | flat head screw ISO 7045-M3x12-1.4301-H | vis à tête cylindrique ISO 7045-M3x12-1.4301-H |
| 4 | 33.2217.2000 | Mikroschalter | micro switch | micro contact |
| 5 | 33.2315.8000 | Kappe | cap | capuchon |
| 6 | 33.2266.9000 | Platte-Mikroschalter | Plate micro switch | Microinterrupteur |
| 7 | 33.2266.7000 | Winkel-Entspannventil | Angle easing valve | Angle vanne de décharge (3 voies) |
| 8 | 33.2273.9000 | Ersatzventil ohne Magnet | solenoid valve repair set | jeu de réparation valve |
| 9 | 00.0047.3370 | Flachkopfschraube ISO 7045-M4x22-1.4301-H | flat head screw ISO 7045-M4x22-1.4301-H | vis à tête cylindrique ISO 7045-M4x22-1.4301-H |
| 10 | 33.1636.9000 | Steckschraubleiste-3polig | connecting terminal | fixation de câbles, vissée 3 P |
| 11 | 33.2263.9000 | Kabelkanal 120 mm | Troughing 120 mm | Canal par câble 120 mm |
| 12 | 33.2315.0000 | Winkel Reedschalter | angle reed switch | angle contact reed |
| 13 | 33.2262.6000 | Reedschalter | reed switch | reed contact |
| 14 | 00.0047.3318 | Flachkopfschraube ISO 7045-M3x8-1.4301-H | flat head screw ISO 7045-M3x8-1.4301-H | vis à tête cylindrique ISO 7045-M3x8-1.4301-H |
| 15 | 00.0047.3322 | Flachkopfschraube ISO 7045-M3x16-1.4301-H | flat head screw ISO 7045-M3x16-1.4301-H | vis à tête cylindrique ISO 7045-M3x16-1.4301-H |
| 16 | 33.2264.0000 | Kabelkanal 160 mm | Troughing 160 mm | Canal par câble 160 mm |
| 17 | 00.0048.0090 | Kantenschutz 182 mm | edge protection 182 mm | protège-bords 182 mm |
| 18 | | Mühle siehe Zeichnung 8 | grinder see drawing 8 | moulin voir un dessin 8 |
| 19 | 00.0047.3316 | Flachkopfschraube ISO 7045-M3x6-1.4301-H | flat head screw ISO 7045-M3x6-1.4301-H | vis à tête cylindrique ISO 7045-M3x6-1.4301-H |
| 20 | 33.2268.3000 | Winkel | angle | angle |
| 21 | 33.2323.0000 | Luftpumpe | air pump | pompe a air |
| | 33.2320.1000 | Blende 0.4 | Screen 0.4 | Écran 0.4 |
| | 33.0649.3000 | Kabelbinder | cable clip | attache-câbles |
| 22 | 33.2266.8000 | Winkel-Mikroschalter | Angle micro switch | angle micorswitch |
| 23 | 33.2297.8000 | Tülle Tropfschale - Ablauf | adapter drip tray | adaptateur égouttoire |
| 24 | 00.0047.2101 | Comby-Scheibenmutter M5 selbstsichernd-A2K | combi-disk-nut M5 | comby-rondells- écrou M5 |
| 25 | 00.0048.0042 | Ablaufschlauch 375 mm | discharge hose 375 mm | tuyau pour écoulement 375 mm |
| 26 | 33.2165.8000 | Winkelstück | elbow | coude |
| 27 | 00.0048.0042 | Ablaufschlauch 1500 mm | discharge hose 1500 mm | tuyau pour écoulement 1500 mm |
| 28 | 33.0649.3000 | Kabelbinder | cable clip | attache-câbles |

Зип Общепит

vsezip.ru

+7(812)987-08-81

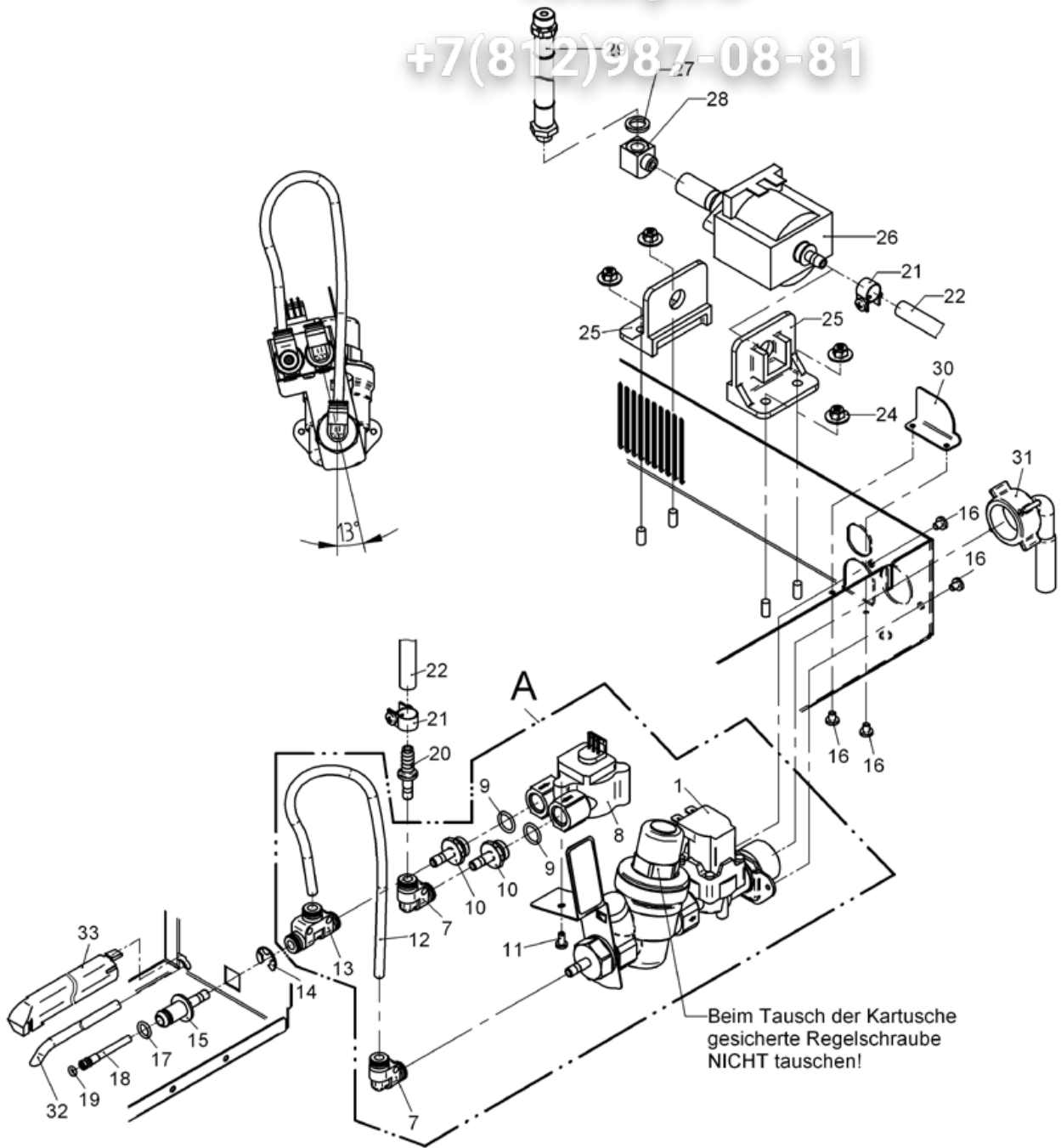


| Pos. | Teilenummer Part Number No.de référence | Bezeichnung | Designation | Déscription |
|------|---|--|--|---|
| 1 | 33.2260.1100 | Stromversorgung | power supply | partie puissance Presto |
| 2 | 00.0047.3356 | Flachkopfschraube ISO 7045-M4x5-1.4301-H | flat head screw ISO 7045-M4x5-1.4301-H | vis à tête cylindrique ISO 7045-M4x5-1.4301-H |
| 3 | 00.0047.3618 | K-Linsenschraube D 2,2 x 6 St-Ni | K-oval head screw D 2,2 x 6 St-Ni | K-vis à tête bombée D 2,2 x 6 St-Ni |
| 4 | 33.2262.2000 | Freilaufkreis | free wheeling circuit | circuit roue libre |
| 5 | 33.2264.4000 | Kabeldurchführung | cable bushing | passe-câble |
| 6 | 00.0047.2098 | Sechskantmutter ISO 10511-M4-1.4301 | hexagon nut ISO 10511-M4-1.4301 | écrou hexagonal ISO 10511-M4-1.4301 |
| 7 | 33.2260.3000 | Heizrelais | Heat demand relay | Relais de chauffe |
| 8 | 33.2268.8000 | Winkel für Heizrelais | angle forHeat demand relay | angle pour Relais de chauffage |
| 9 | 33.2262.5000 | Kabel Umschaltung 120V | cable 120V bridge | câble activer 120V |

Зип Ощепит

vsezip.ru

+7(812)987-08-81

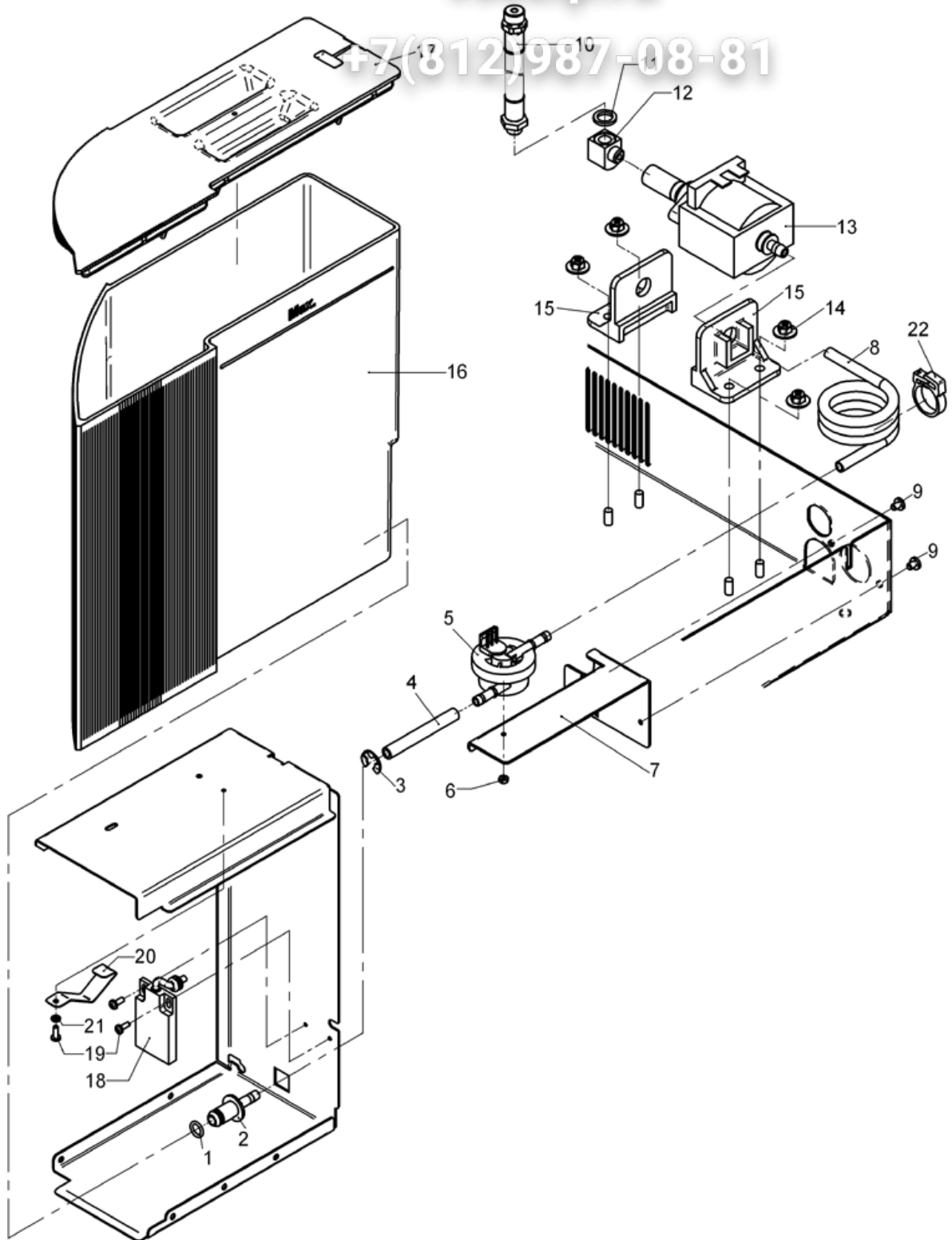


| Pos. | Teilenummer Part Number No.de référence | Bezeichnung | Designation | Description |
|------|---|--|---|---|
| A: | 33.2822.6199 | Sicherheitsgruppe kompl. | safety group compl. | Soupape de sécurité compl. |
| 1 | 33.2822.7099 | Sicherheitsgruppe | safety group | Soupape de sécurité |
| 7 | 33.2062.2000 | Steckanschluss | plug-in connection | connection enfichable |
| 8 | 33.2263.8000 | Mengenmesser-DFM-1.15 GICAR | flowmeter | Débitmètre |
| 9 | 33.0395.4000 | O-Ring | O-ring | joint torique |
| 10 | 33.2257.9000 | Nippel | nipple | nipple |
| 11 | 00.0047.3627 | K-Linsenschraube D4,0X8 A2 | K-oval head screw D 4,0x8 A2 | K-vis à tête bombée D 4,0x8 A2 |
| 12 | 00.0048.4956 | Schlauch Innen 4X1, 300 mm | tubing 4X1, 300 mm | tuyau 4X1, 300 mm |
| 13 | 33.2062.3000 | Steckanschluss | plug-in connection | connection enfichable |
| 14 | 00.0047.2241 | Sicherungsscheibe DIN 6799-8-1.4122 | safety disk DIN 6799-8-1.4122 | rondelle d'arrêt DIN 6799-8-1.4122 |
| 15 | 33.2273.1000 | Anschluss-Nippel | nipple | nipple |
| 16 | 00.0047.3356 | Flachkopfschraube ISO 7045-M4X5-1.4301-H | flat head screw ISO 7045-M4X5-1.4301-H | vis à tête cylindrique ISO 7045-M4X5-1.4301-H |
| 17 | 33.0396.1000 | O-Ring | O-ring | joint torique |
| 18 | 33.2256.2000 | Passschraube | dowel screw | boulon calibré |
| 19 | 33.0398.5000 | O-Ring | O-ring | joint torique |
| 20 | 33.2298.4000 | Nippel | nipple | nipple |
| 21 | 33.2299.6000 | Schlauchschelle | tube clamp | bande métallique du collier de serrage |
| 22 | 00.0048.0015 | Silikonschlauch Innen 6X2, 780 mm | silicone tube 6X2, 780 mm | tube de silicone 6X2, 780 mm |
| 24 | 00.0047.2101 | Comby-Scheibenmutter M5-Selbstsichernd-A2K | Comby-disk-nut M5 | Comby-rondelle- écrou M5 |
| 25 | 33.2264.7000 | Halterung Schwingankerpumpe | holding device Swinging anchor pump | fixation Pompe d'ancre d'oscillation |
| 26 | 33.2251.4000 | Schwingankerpumpe | oscillation pump Swinging anchor pump | Pompe d'ancre d'oscillation |
| 27 | 33.1555.8000 | Dichtung | gasket | joint |
| 28 | 33.2299.5000 | Nippel eingeklebt mit Rohrgewindedichtung 00.0048.7704 | nipple | nipple |
| 29 | 33.2253.5000 | Schlauch kompl. | hose compl. | tuyau compl. |
| 30 | 33.2321.3000 | Winkel nur bei Festwasser ohne Ablauf | angle only for constant water supply without drain outlet | angle pour des machines avec arrivé d'eau, sans vidange |
| 31 | 33.2292.1000 | Schlauch | hose | tuyau |
| 32 | 33.2293.2000 | Rohr | tube | tuyau |
| 33 | 33.2259.4000 | Abdeckung für Rohr | cover for pipe | calotte pour tuyau |

Зип Общепит

vsezip.ru

+7(812)987-08-81

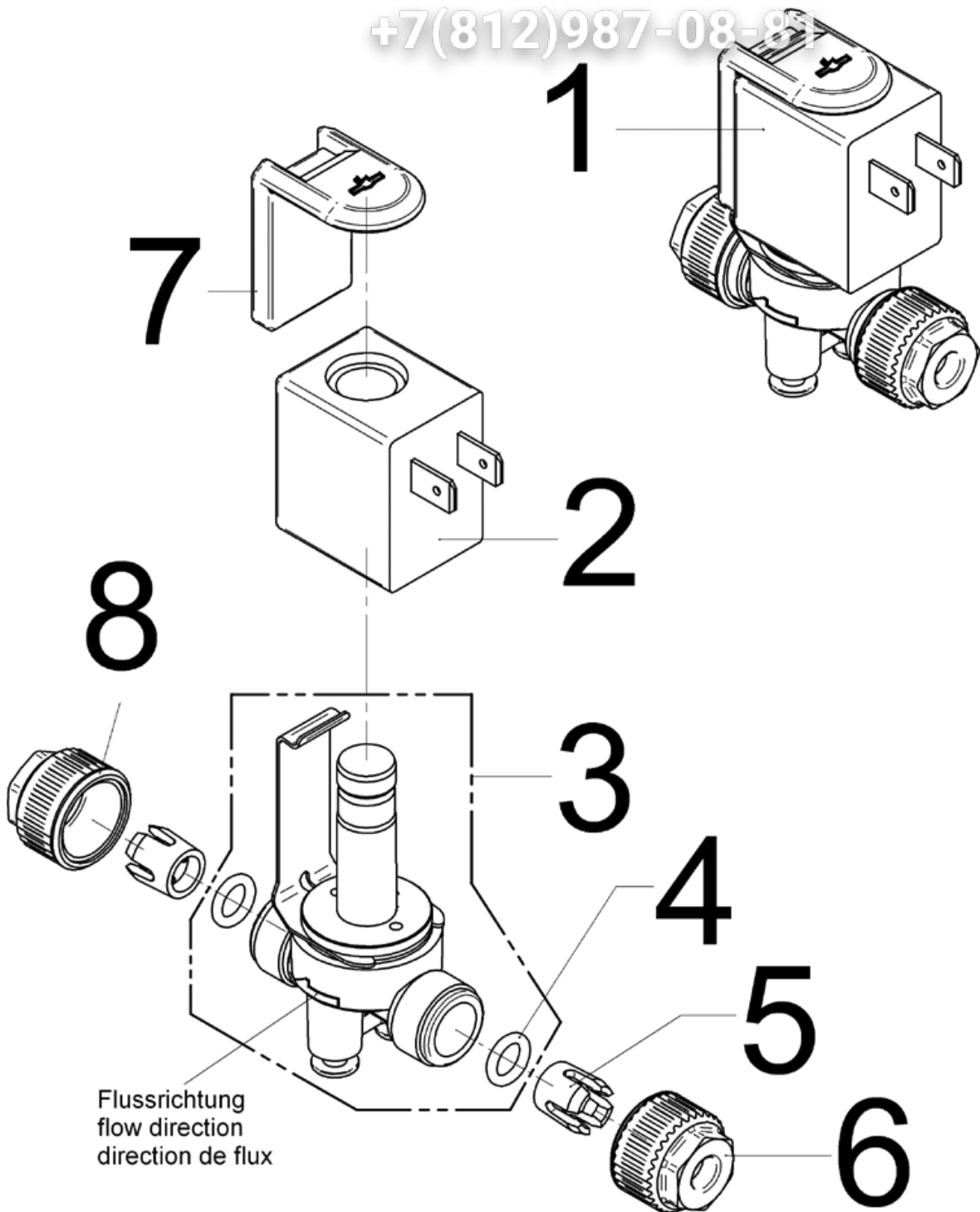


| Pos. | Teilenummer Part Number No.de référence | Bezeichnung | Designation | Description |
|------|---|--|--|--|
| 1 | 33.0396.1000 | O-Ring | O-ring | joint torique |
| 2 | 33.2273.1000 | Anschlussnippel | nipple | nipple |
| 3 | 00.0047.2241 | Sicherungsscheibe DIN 6799-8-1.4122 | safety disk DIN 6799-8-1.4122 | rondelle d'arrêt DIN 6799-8-1.4122 |
| 4 | 00.0048.4948 | Silikonschlauch Innen 5X1,5, 80 mm lang | silicone tube Ø 5X1,5, 80 mm | tuyau en silicone Ø 5X1,5, 80 mm |
| 5 | 33.2250.3000 | Durchflussmengenmesser | flowmeter | débimètre |
| 6 | 00.0047.2046 | Sechskantmutter ISO 4032-M3-1.4301 | hexagon nut ISO 4032-M3-1.4301 | écrou hexagonal ISO 4032-M3-1.4301 |
| 7 | 33.2279.8000 | Winkel DFM | angle DFM | angle DFM |
| 8 | 00.0048.4948 | Silikonschlauch Innen 5X1,5, 700 mm lang | silicone hose Ø 5X1,5, 700 mm | tuyau en silicone Ø 5X1,5, 700 mm |
| 9 | 00.0047.3356 | Flachkopfschraube ISO 7045-M4X5-1.4301-H | flat head screw ISO 7045-M4X5-1.4301-H | vis à tête cylindrique ISO 7045-M4X5-1.4301-H |
| 10 | 33.2253.5000 | Schlauch kompl. | tube compl. | tuyau compl. |
| 11 | 33.1555.8000 | Dichtung | gasket | joint |
| 12 | 33.2299.5000 | Nippel eingeklebt mit Rohrgewindedichtung 00.0048.7704 | nipple | nipple |
| 13 | 33.2251.4000 | Schwingankerpumpe | oscillation pump | Pompe d'ancre d'oscillation |
| 14 | 00.0047.2101 | Comby-Scheibenmutter M5-Selbstsichernd-A2K | Comby-disk-nut M5 | Comby-rondelle- écrou M5 |
| 15 | 33.2264.7000 | Halterung für Schwingankerpumpe | pump holder | gomme du pompe |
| 16 | 33.2254.1000 | Wassertank | water tank | reservoir d'eau fraiche |
| | 33.7006.2608 | Sieb | sieve | filtre |
| 17 | 33.2296.1000 | Deckel Frischwasserbehälter | fresh water container lid | couvercle reservoir eau fraiche |
| 18 | 33.2264.9000 | Sensor | sensor capacitive | détecteur de volume |
| 19 | 00.0047.3318 | Flachkopfschraube ISO 7045-M3x8-1.4301-H | flat head screw ISO 7045-M3x8-1.4301-H | vis à tête cylindrique ISO 7045-M3x8-1.4301-H |
| 20 | 33.2317.3000 | Feder | spring | ressort |
| 21 | 00.0047.2250 | Zahnscheibe DIN 6797-A3,2-1.4300 | tooth lock washer DIN 6797-A3,2-1.4300 | Rodelle à dents chevauchantes DIN 6797-A3,2-1.4300 |
| 22 | 33.1543.1000 | Schlauchklemme | tube clip | bande métallique du collier de serrage |

Зип Общепит

vsezip.ru

+7(812)987-08-89



| Pos. | Teilenummer Part Number No.de référence | Bezeichnung | Designation | Description |
|------|---|--------------------------|---------------------------|-------------------------|
| 2 | 33.2273.8000 | Magnetkörper | valve magnet | corps magnétique |
| 3 | 33.2273.9000 | Ersatzventil ohne Magnet | solenoid valve repair set | jeu de réparation valve |
| 4 | 33.2274.0000 | O-Ring | O-ring | joint torique |
| 5 | 33.2274.2000 | Klemmring | locking ring | anneau de serrage |
| 6 | 33.2274.1000 | Überwurfmutter | union nut | écrou-raccord |
| 7 | 33.2274.3000 | Befestigungsbügel | fastening bow | Poignée de fixation |
| 8 | 33.2274.4000 | Überwurfmutter schwarz | union nut black | écrou-raccord noir |



Presto

Magnetventil
Valves
valves

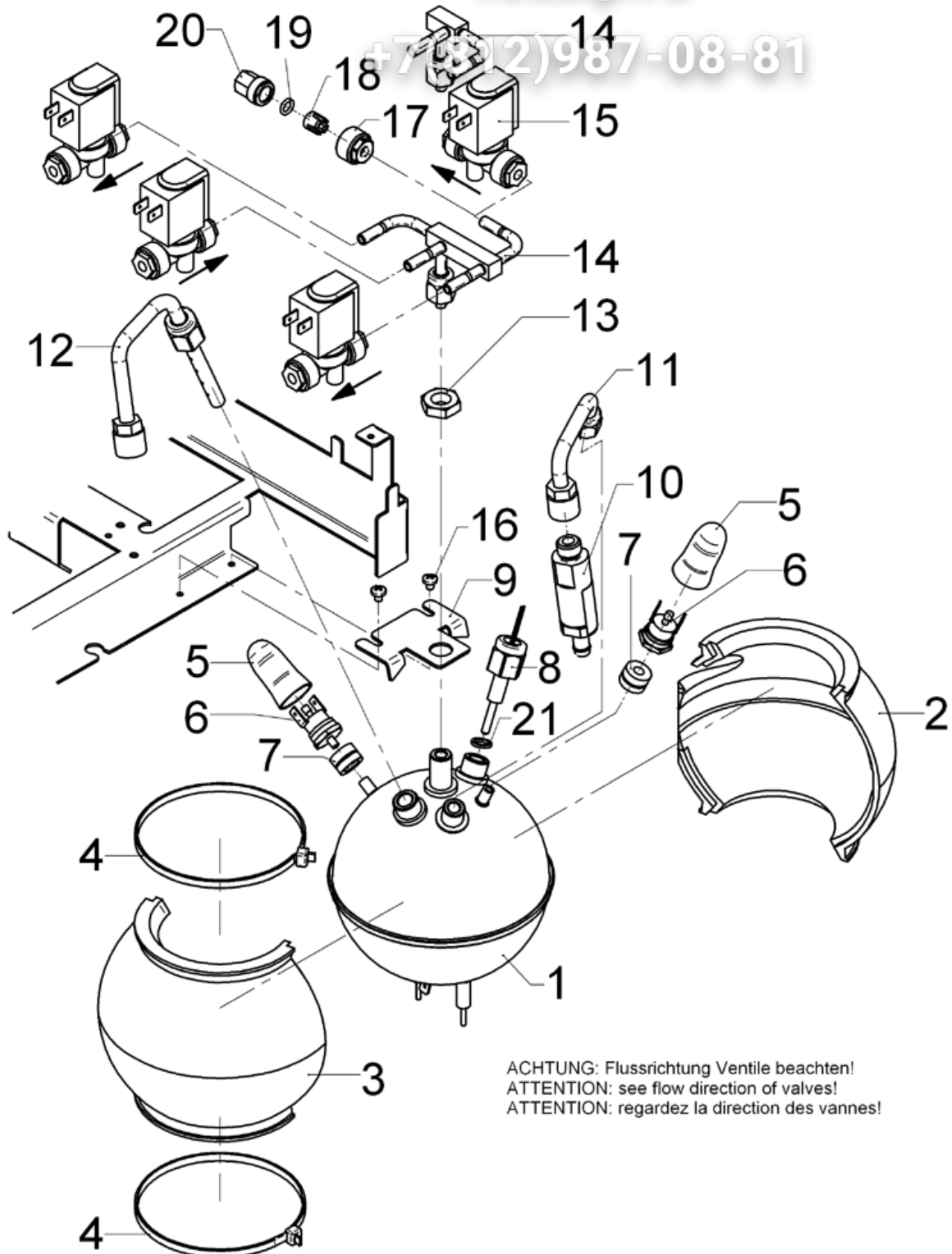
Zeichnung: 4 - 2
Ausgabe/Vers.: 1

01.09.2005

Зип Общежит

vsezip.ru

+7(812)987-08-81



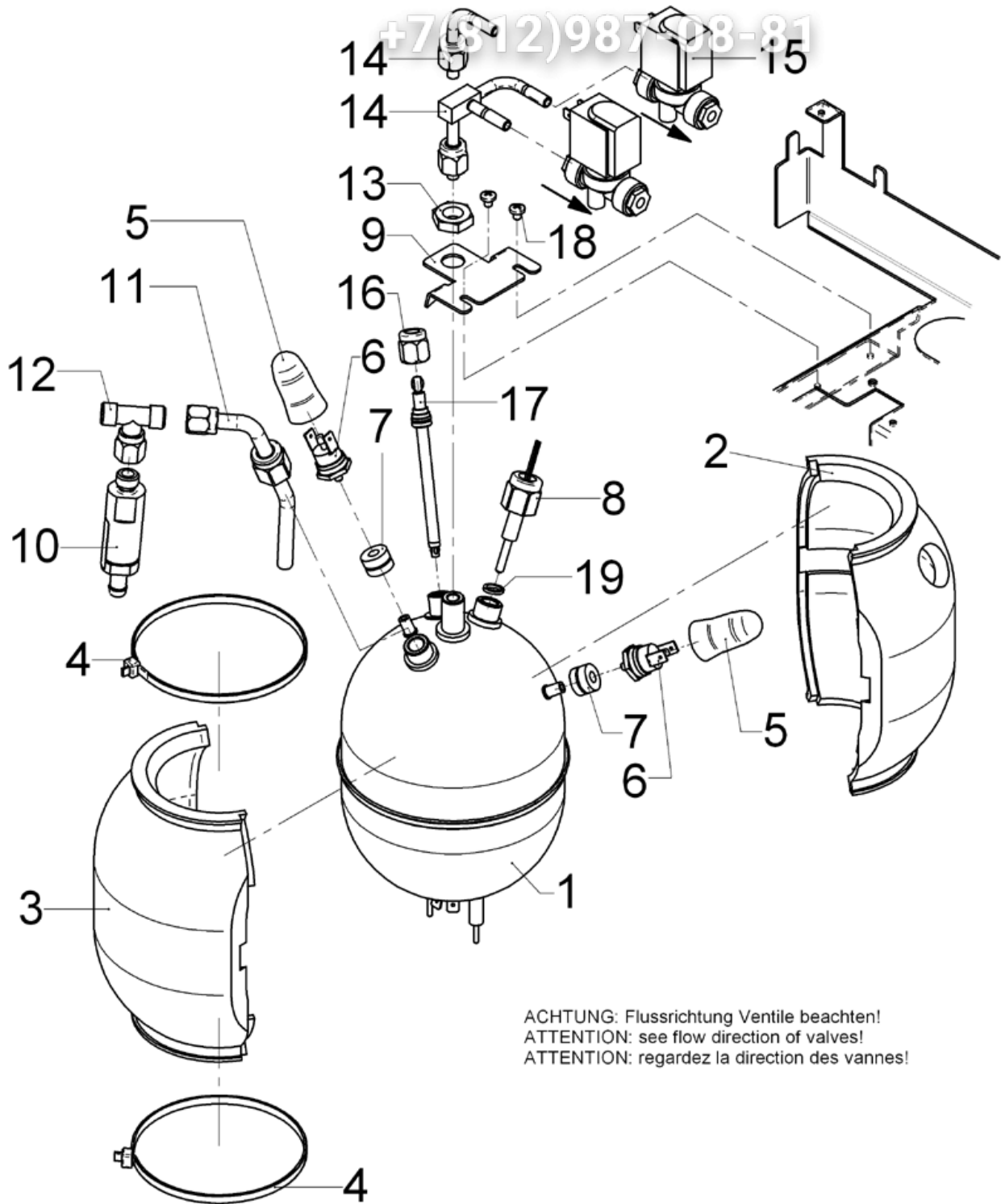
ACHTUNG: Flussrichtung Ventile beachten!
ATTENTION: see flow direction of valves!
ATTENTION: regardez la direction des vannes!

| Pos. | Teilenummer Part Number No.de référence | Bezeichnung | Designation | Description |
|------|---|--|--|--|
| 1 | 33.2276.0099 | Heisswasserkessel 0.8 Liter-230V-2000W | hot water boiler 0.8 litre-230V-2000W | Chaudière eau chaude 0.8 Litre-230V-2000W |
| | 33.2276.1099 | Heisswasserkessel 0,8 Liter-200 V-2000 W | hot water boiler 0,8 litre-200 V-2000 W | Chaudière eau chaude 0,8 Litre-200 V-2000 W |
| | 33.2276.2099 | Heisswasserkessel 0,8 Liter-120 V-1700 W | hot water boiler 0,8 litre-120 V-1700 W | Chaudière eau chaude 0,8 Litre-120 V-1700 W |
| 2 | 33.2258.7100 | Isolierung mit Ausschnitt | insulation with cutout | isolation avec disjoncteur |
| 3 | 33.2258.7000 | Isolierung | insulation | isolation |
| 4 | 33.2273.2000 | Kabelbinder | cable clip | attache-câbles |
| 5 | 33.2263.5000 | Schutztülle | protective overcoat | Douille de protection |
| 6 | 33.2263.6000 | Temperaturbegrenzer max. Anzugsmoment 100Ncm | temperature limiter max. fastening torque 100 Ncm | limiteur de température max. 100 Ncm |
| 7 | 33.7006.5135 | Befestigung Temperaturbegrenzer | fastening temperature limiter | Serrage limiteur de température |
| 8 | 33.2262.4000 | Temperaturfühler | temperature sensor | Sonde de température |
| 9 | 33.2315.4000 | Winkel Kesselhalterung | angle boiler | angle chaudière |
| 10 | 33.2297.0099 | Sicherheitsventil 16 BAR | safety valve 16 bar | soupape de sécurité 16 bar |
| 11 | 33.2298.7000 | Rohr komplett | pipe compl. | tuyau compl. |
| 12 | 33.2272.1000 | Speiseleitung Heißwasserkessel | feed pipe boiler | tuyau d'alimentation chaudière |
| 13 | 33.2254.5000 | Überwurfmutter M12X1-SW19 | union nut M12x1-SW19 | écrou-raccord M12x1-SW19 |
| 14 | 33.2822.8000 | Anschlussstück komplett-gross | connection compl. large | raccordement compl. grande |
| | 33.2822.9000 | Anschlussstück klein nur bei Maschinen ohne Dampf/Milchschaum und ohne Schok/Topping | connection small only option without steam and mixer | raccordement petit seulement version sans vapeur et mixeur |
| 15 | | Magnetventil siehe Zeichnung 4 | solenoid valve see drawing 4 | vanne magnétique voir un dessin 4 |
| 16 | 00.0047.3356 | Flachkopfschraube ISO 7045-M4x5-1.4301-H | flat head screw ISO 7045-M4x5-1.4301-H | vis à tête cylindrique ISO 7045-M4x5-1.4301-H |
| 17 | 33.2274.1000 | Überwurfmutter M15X1 | union nut M15x1 | écrou-raccord M15x1 |
| 18 | 33.2274.2000 | Klemmring | locking ring | anneau de serrage |
| 19 | 33.2274.0000 | O-Ring | O-ring | joint torique |
| 20 | 33.2295.3000 | Verschlusschraube | screw plug | vis de fermeture |
| 21 | 33.7006.8423 | Dichtung Durchmesser 8x11,5x1 Cu | gasket Diameter 8x11,5x1 Cu | joint Diamètre 8x11,5x1 Cu |

Зип Общежит

vsezip.ru

+7(812)987-08-81

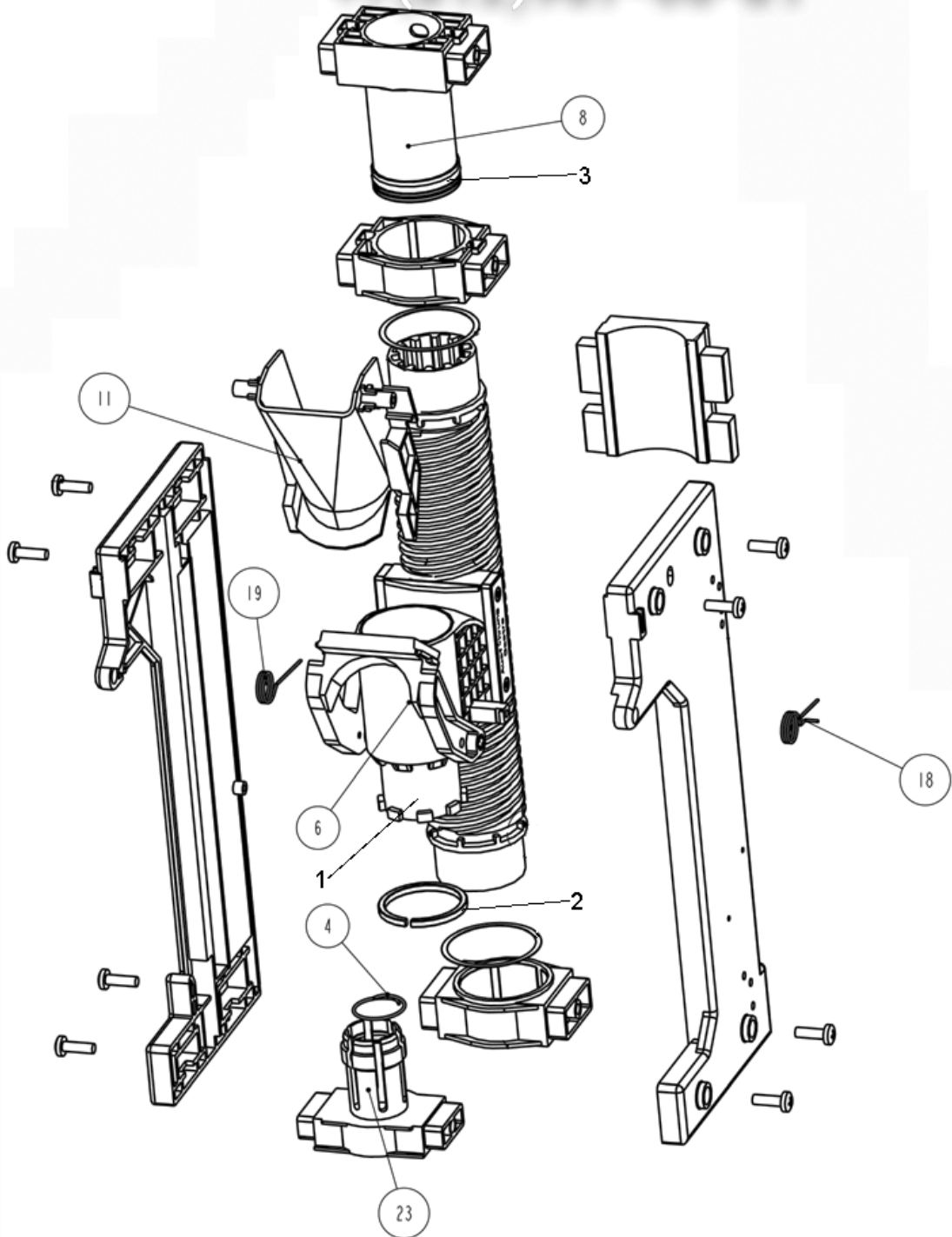


| Pos. | Teilenummer Part Number No.de référence | Bezeichnung | Designation | Description |
|------|---|--|--|--|
| 1 | 33.2277.0099 | DAMPFKESSEL 1.2 LITER-230V-2000W | Steam boiler 1.2 LITER-230V-2000W | Chaudière vapeur 1.2 LITER-230V-2000W |
| | 33.2277.1099 | Dampfkessel 1,2 Liter-200V-2000W | Steam boiler 1,2 Liter-200V-2000W | Chaudière vapeur 1,2 Liter-200V-2000W |
| | 33.2277.2099 | Dampfkessel 1,2 Liter-120V-1700W | Steam boiler 1,2 Liter-120V-1700W | Chaudière vapeur 1,2 Liter-120V-1700W |
| 2 | 33.2258.6100 | Isolierung mit Durchbruch | insulation with breakout | insolation avec claquage |
| 3 | 33.2258.6000 | Isolierung | insulation | isolation |
| 4 | 33.2273.2000 | Kabelbinder | cable clip | attache-câbles |
| 5 | 33.2263.5000 | Schutztülle | protective overcoat | Douille de protection |
| 6 | 33.2263.6000 | Temperaturbegrenzer max. Anzugsmoment 100Ncm | temperature limiter max. fastening torque 100 Ncm | limiteur de température max. 100 Ncm |
| 7 | 33.7006.5135 | Befestigung Temperaturbegrenzer | fastening temperature limiter | Serrage limiteur de température |
| 8 | 33.2262.4000 | Temperaturfühler | temperature sensor | Sonde de température |
| 9 | 33.2315.4000 | Winkel Kesselhalterung | angle steam boiler | angle chaudière |
| 10 | 33.2299.2099 | Sicherheitsventil 12 bar | safety valve 12 bar | soupape de sécurité 12 bar |
| 11 | 33.2298.6000 | Rohr komplett | pipe compl. | tuyau compl. |
| 12 | 33.2299.7000 | Verschraubung T-Stück | fitting T-piece | vermeture pièce en T |
| 13 | 33.2254.5000 | Überwurfmutter M12X1-SW19 | union nut M12X1-SW19 | écrou-raccord M12X1-SW19 |
| 14 | 33.2822.9000 | Anschlussstück klein | connection small | raccordement petit seulement version sans vapeur et mixeur |
| | 33.2268.0000 | Rohr komplett nur bei Maschinen: Entweder Dampf oder Milchschaum | pipe compl. only option either steam or fresh milk | tuyau compl. seulement variante vapeur ou lait frais |
| 15 | | Magnetventil siehe Zeichnung 4 | solenoid valve see drawing 4 | vanne magnétique regardez page 4 |
| 16 | 33.2290.6000 | Überwurfmutter M12X1 | union nut M12X1 | écrou-raccord M12X1 |
| 17 | 33.2820.5199 | Elektrode komplett | electrode compl. | électrode compl. |
| 18 | 00.0047.3356 | Flachkopfschraube ISO 7045-M4x5-1.4301-H | flat head screw ISO 7045-M4x5-1.4301-H | vis à tête cylindrique ISO 7045-M4x5-1.4301-H |
| 19 | 33.7006.8423 | Dichtung 8x11,5x1-Cu | gasket 8x11,5x1-Cu | joint 8x11,5x1-Cu |

Зип Общежит

vsezip.ru

+7(812)987-08-81



Зип-Общепит

vsezip.ru

+7(812)987-08-81

| Pos. | Teilenummer Part Number No.de référence | Bezeichnung | Designation | Déscription |
|------|---|---------------|--------------|---------------------|
| 1 | 33.7006.2316 | Kolben unten | piston | piston |
| 2 | 33.7006.5312 | Sprengring | snap ring | anneau |
| 3 | 33.7006.5190 | O-Ring | O-ring | joint torique |
| 4 | 33.7006.2622 | Feder | spring | ressort |
| 6 | 33.7006.5313 | Abstreifer | stripper | éjecteur |
| 8 | 33.7006.5310 | Auslaufkolben | piston | piston |
| 11 | 33.7006.5311 | Trichter | hopper | entonnoir |
| 18 | 33.7006.5197 | Feder rechts | spring right | ressort coté droite |
| 19 | 33.7006.5198 | Feder links | spring left | ressort coté gauche |



Brüher
brewing unit
unité d'infusion

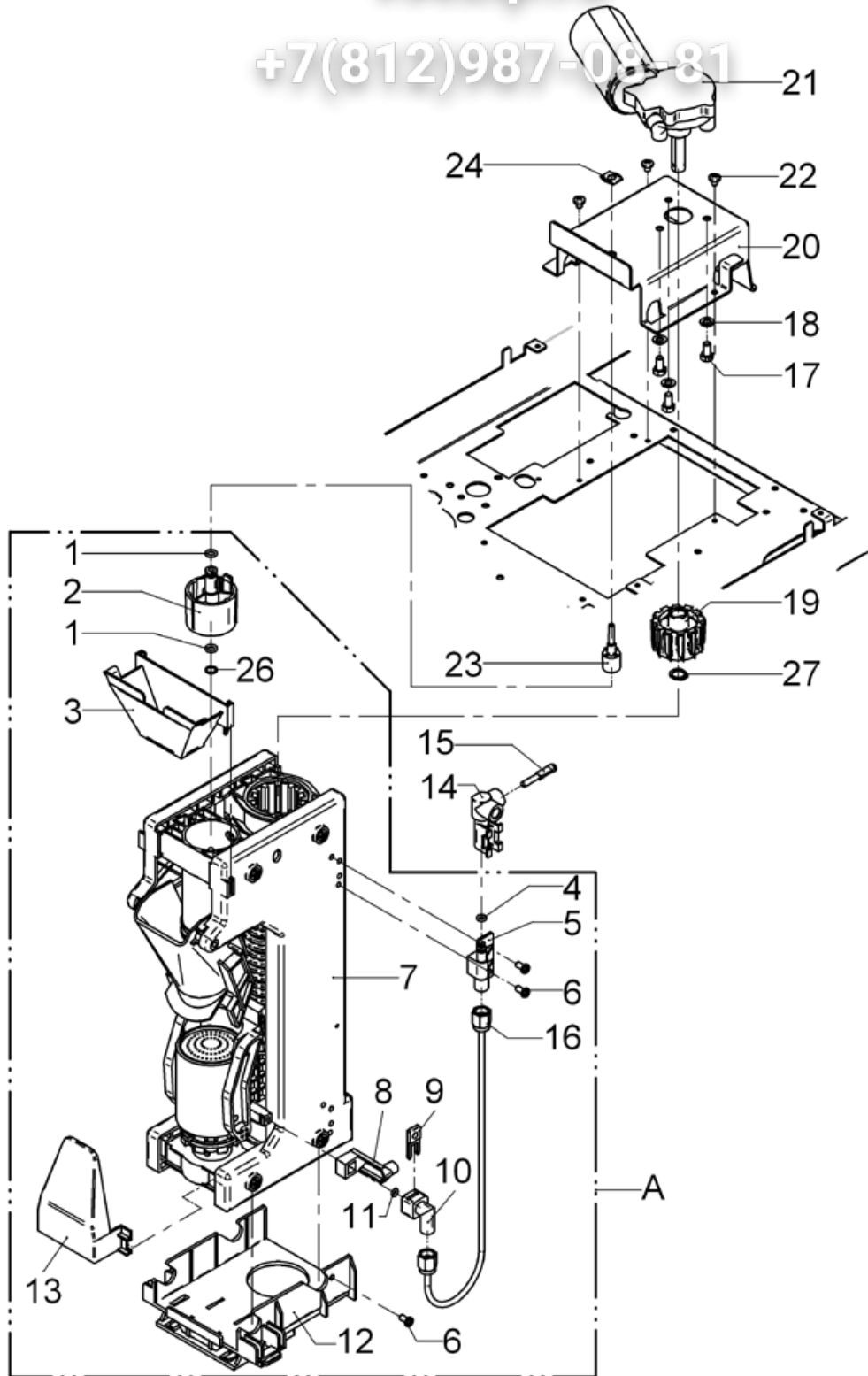
Zeichnung: **7.1 - 2**
Ausgabe/Vers.: 1

01.09.2005

Зип Общежит

vsezip.ru

+7(812)987-08-81

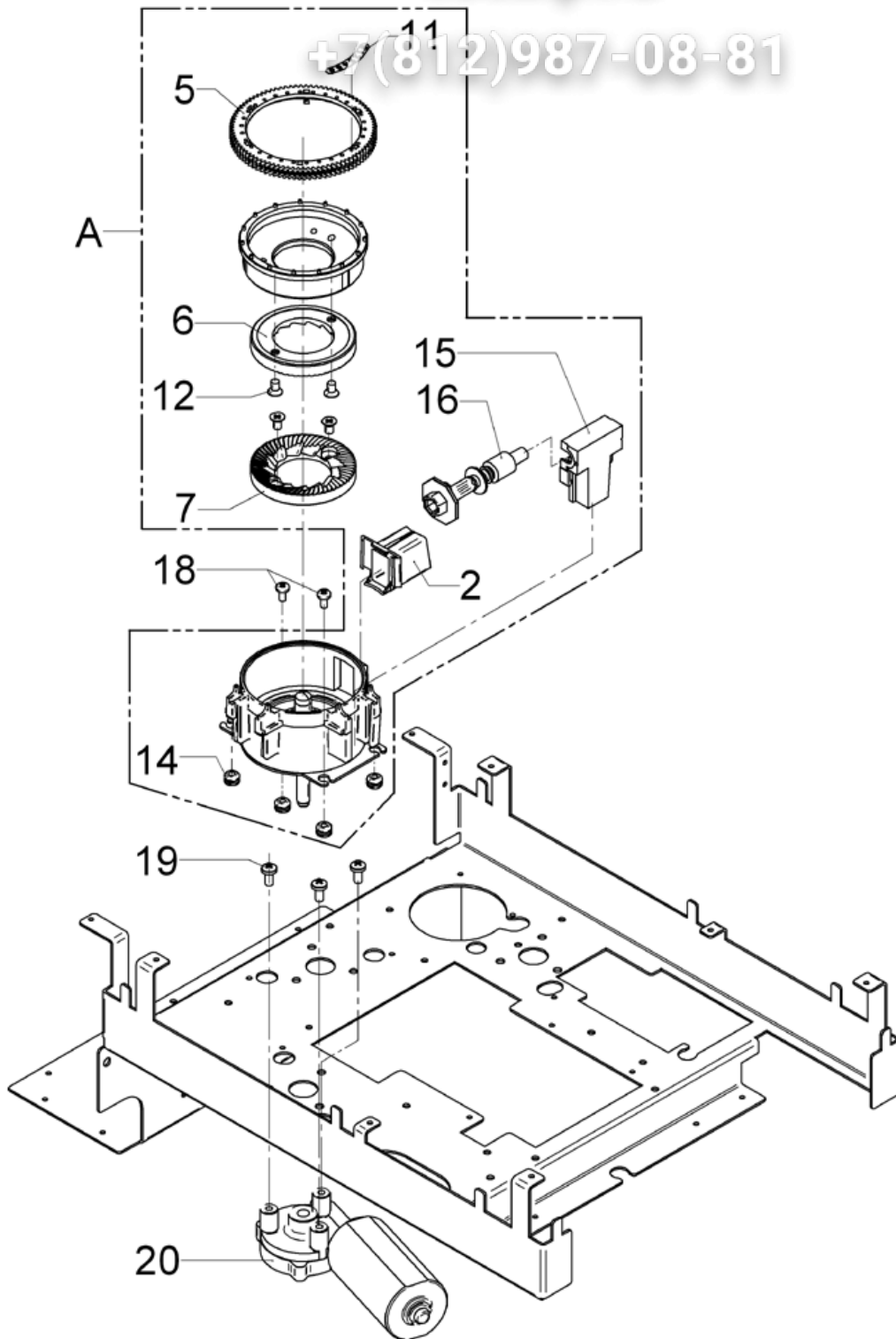


| Pos. | Teilenummer Part Number No.de référence | Bezeichnung | Designation | Description |
|------|---|---|---|---|
| A: | 33.2823.6099 | Brüher komplett | brewer compl. | infuseur compl. |
| 1 | 33.0398.4000 A | O-Ring | O-ring | joint torique |
| 2 | 33.7007.0171 A | Adapter | adapter | adaptateur |
| 3 | 33.2279.1000 A | Trichter | hopper | Trémie |
| 4 | 33.0394.4000 A | O-Ring | O-ring | joint torique |
| 5 | 33.2269.6000 A | Anschluss | connection | raccordement |
| 6 | 00.0047.3627 A | K-Linsenschraube D4,0X8 A2 | K-oval head screw D 4,0x8 A2 | K-vis à tête bombée D 4,0x8 A2 |
| 7 | | Brüher s. Zeichnung 7.1 | brewer | infuseur |
| 8 | 33.2267.2000 A | Schaltnocke | pin | came |
| 9 | 33.7006.5314 A | Verschlussbügel | lock | cintre de serrage |
| 10 | 33.7006.5315 A | Anschlusswinkel | angle | raccord en équerre |
| 11 | 33.7006.5192 A | O-RING | O-ring | Trémie |
| 12 | 33.2823.7000 A | Brüherhalter kompl. | carrier brewing unit compl. | crochet infuseur compl. |
| 13 | 33.7006.5216 A | Reibkolbenschutz | protection plate | plaque de protection |
| 14 | 33.2269.7000 | Anschluss | connection | raccordement |
| 15 | 33.2315.5000 | Verschluss-Stecker Blindstopfen | plug | bouchon |
| 16 | 33.2299.9000 | Schlauch komplett gesichert mit 00 0048 4924 (Kleber-Chemloc S242 dunkelblau) | tubing compl.secured also 00 0048 4924 Adhesive Chemloc dark-blue | tuyau compl. sûr Kleber-Chemloc foncé |
| 17 | 00.0047.1424 | 6KT.-Schraube M5X10, Anzugsmoment 10Nm | hexagon screw M5X10, torque 10Nm | vis hexagonal M5X10, couple 10Nm |
| 18 | 00.0037.2229 | Federring DIN 128-A5-FST A2L | spring washer DIN 128-A5-FST A2L | rondelle elastique DIN 128-A5-FST A2L |
| 19 | 33.7006.5222 | Mitnehmerstück | gear unit | tenon d'entraînement |
| 20 | 33.2253.0000 | Winkel | angle | angle |
| 21 | 33.7006.3322 | Motor | motor | moteur |
| 22 | 00.0047.3356 | Flachkopfschraube ISO 7045-M4X5-1.4301-H | flat head screw ISO 7045-M4X5-1.4301-H | vis à tête cylindrique ISO 7045-M4X5-1.4301-H |
| 23 | 33.2295.6000 | Anschluss | connection | raccordement |
| 24 | 33.1471.9000 | Sicherung | fuse | fusible |
| 26 | 33.2317.4000 A | Scheibe | washer | rondelle |
| 27 | 00.0047.2225 | Sicherungsring DIN 471-10X1.4122 | locking ring DIN 471-10X1.4122 | anneau de serrage DIN 471-10X1.4122 |

Зип Общежит

vsezip.ru

+7(812)987-08-81

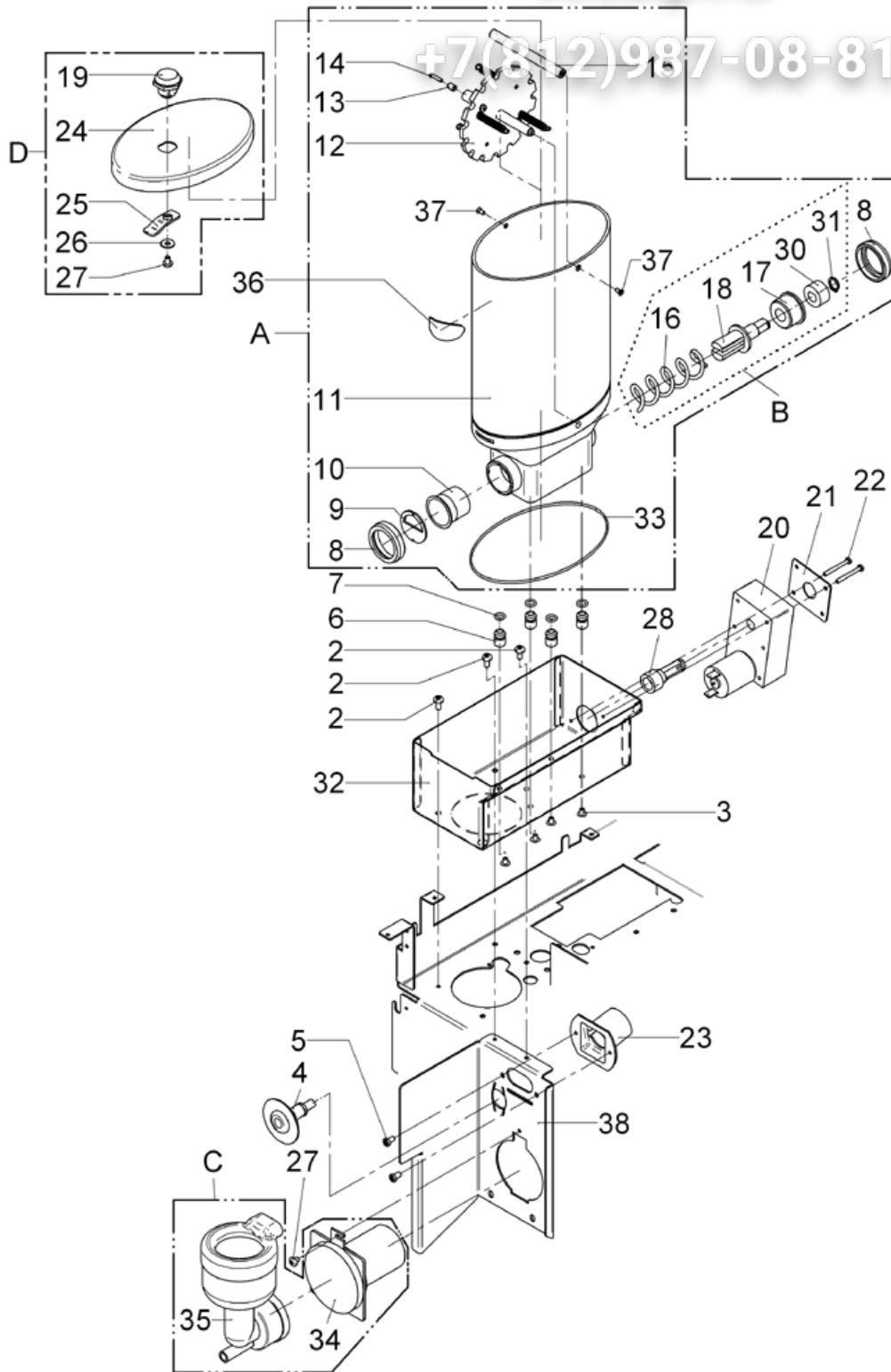


| Pos. | Teilenummer Part Number No.de référence | Bezeichnung | Designation | Description |
|------|---|--|--|---|
| A: | 33.7006.4022 | Muehle rechts-links | grinder right-left | moulin gauche & droite |
| | | Muehle mitte Pos. 15&16 ummontieren | grinder middle change positions 15&16 | moulin au milieu reassemblez pos. 15 & 16 |
| 2 | 33.7006.2437 | Pulverauslauf kurz | outlet | écoulement |
| 5 | 33.7007.0465 | Stirnrad Mühle | cylinder gear grinder | roue cylindrique moulin |
| 6 | 33.7006.5340 | Mahlscheibe fest | grinder disk fix | meule-fix |
| 7 | 33.7006.5341 | Mahlscheibe drehend | grinding disk turning | meule-tournant |
| 11 | 33.2316.6000 | Klebeschild Mahlgrad | sticker grinding level | etiquette adhésive |
| 12 | 00.0047.3128 | Senkschraube ISO 7046-M5x8-1.4301 | flat head screw ISO 7046-M5x8-1.4301 | vis à tête fraisée ISO 7046-M5x8-1.4301 |
| 14 | 33.1499.9000 | Durchführungsstülle | cable bushing | passe-câble |
| 15 | 33.7006.2425 | Wellenlager | bearing | palier |
| 16 | 33.7006.3718 | Schneckenwelle | worm gear | broche à engrenage |
| 18 | 00.0047.3361 | Flachkopfschraube ISO 7045 - M4x8 - 1.4301-H | flat head screw ISO 7045 - M4x8 - 1.4301-H | vis à tête cylindrique ISO 7045 - M4x8 - 1.4301-H |
| 19 | 00.0047.1804 | Schraube DIN 7500 - CE - M5x10 - 1.4301-H | screw DIN 7500 - CE - M5x10 - 1.4301-H | vis DIN 7500 - CE - M5x10 - 1.4301-H |
| 20 | 33.2253.2000 | Mühlenmotor 24 V DC | grinder motor 24 V DC | moteur de pulvérisateur 24 V DC |

Зип Общепит

vsezip.ru

+7(812)987-08-81

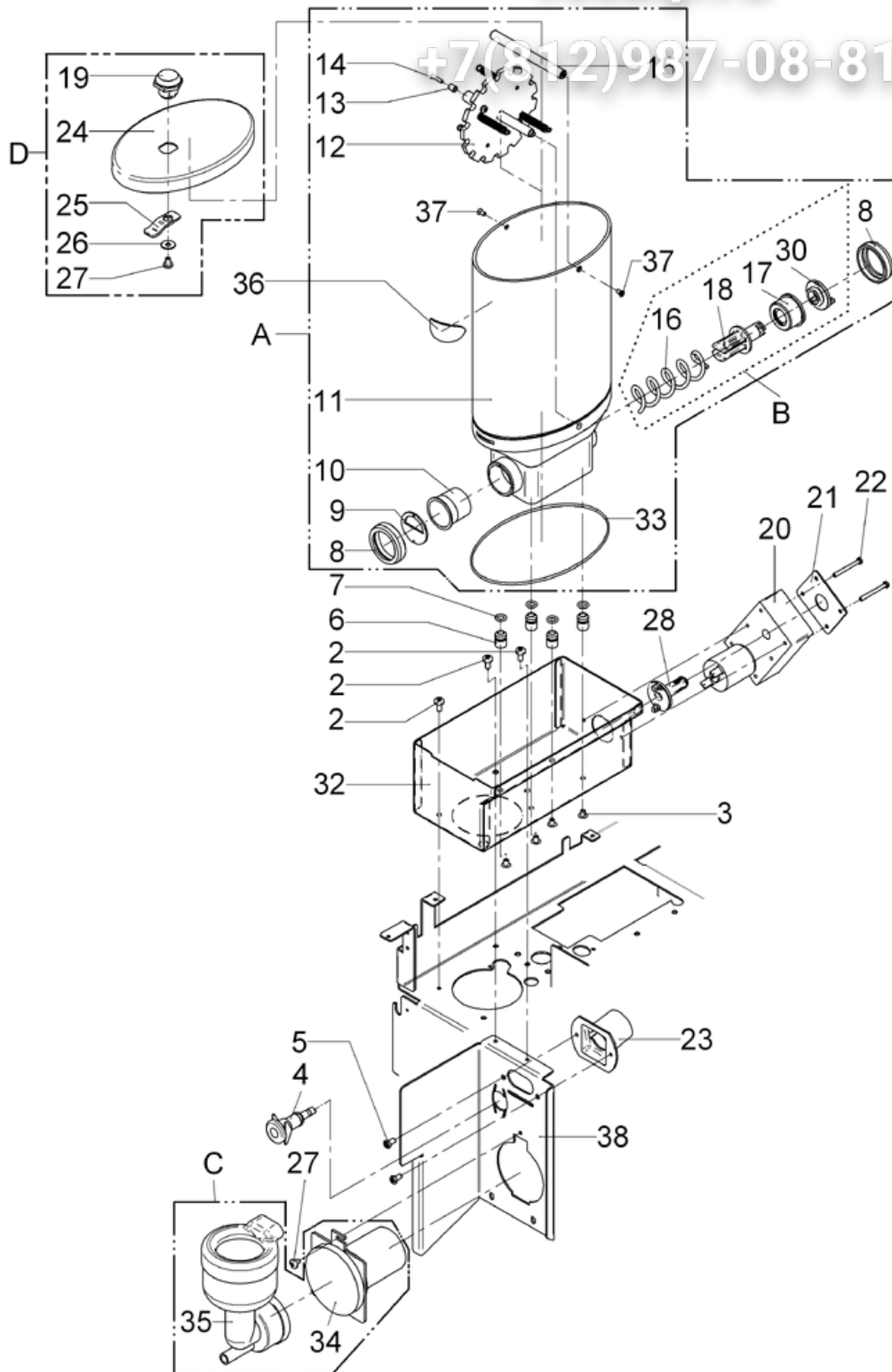


| Pos. | Teilenummer Part Number No.de référence | Bezeichnung | Designation | Description |
|------|---|---|---|--|
| C: | 33.2820.1000 | Mixer komplett | Mixer compl. | mixeur compl. |
| A: | 33.2823.5099 | Portionierer komplett Choc | Portionier compl. Choc | Doseur compl. Choc |
| B: | 33.2824.5099 | Schnecke kompl. Topping | augur compl. Topping | vis sans fin compl. Topping (Lait en poudre) |
| B | 33.2824.4099 | Schnecke kompl. Choc | augur compl. Choc | vis sans fin compl. Choco |
| A: | 33.2824.8099 | Portionierer komplett Topping | portioner compl. Topping | doseur compl. Poudre de lait |
| D: | 33.2828.3000 | Behälterdeckel komplett abschließbar | container lid compl. Lockable | récipient couvercle compl. Cadenassable |
| 2 | 00.0047.3361 | Flachkopfschraube ISO 7045-M4X8-1.4301-H | flat head screw ISO 7045-M4X8-1.4301-H | vis à tête cylindrique ISO 7045-M4X8-1.4301-H |
| 4 | 33.2823.4000 | Schlauchanschluss komplett | Hose connector compl. | Raccord de tuyau compl. |
| 5 | 00.0047.3627 | K-Linsenschraube D4X8 A2 | K-oval head screw D 4,0x8 A2 | K-vis à tête bombée D 4,0x8 A2 |
| 7 | 33.0397.0000 | O-Ring | O-ring | joint torique |
| 8 | 33.1325.0000 | Mutter | nut | écrou |
| 9 | 33.2293.7000 | Blech Choc | sheet metal choc | tôle choco |
| | 33.2318.1000 | Blech Topping | sheet metal topping | tôle topping (poudre-lait) |
| 10 | 33.2316.4000 | Hülse | sleeve | manchon |
| 19 | 33.2071.8000 | Zylinderschloss | cylinder lock | serrure cylindrique |
| | 33.2071.8100 | Ersatzschlüssel | spare key | clé de rechange |
| 20 | 33.2251.7000 | Punktmotor 24V DC | portioner motor 24V DC | moteur doseur 24V DC |
| 21 | 33.2291.6000 | Platte | plate | plaque |
| 22 | 00.0047.3330 | Flachkopfschraube ISO 7045-M3X30-1.4301-H | flat head screw ISO 7045-M3X30-1.4301-H | vis à tête cylindrique ISO 7045-M3X30-1.4301-H |
| 23 | 33.2273.0000 | Haube | cover | couvercle |
| 24 | 33.2268.9000 | Deckel | cover | calotte |
| | 33.2268.9100 | Deckel abschliessbar | cover lockable | calotte cadenassable |
| 25 | 33.2299.8000 | Schliesshebel | strike-nook | levier de fermeture |
| 26 | 00.0047.2197 | Scheibe DIN 9021-4,3-1.4301 | washer DIN 9021-4,3-1.4301 | rondelle DIN 9021-4,3-1.4301 |
| 27 | 00.0047.3358 | Flachkopfschraube ISO 7045-M4X6-1.4301-H eingeklebt mit Material 00 0048 4906 | flat head screw ISO 7045-M4X6-1.4301-H | vis à tête cylindrique ISO 7045-M4X6-1.4301-H |
| 28 | 33.2279.0000 | Zahnrad | gearwheel | roue d'engrenage |
| 33 | 33.2291.1000 | O-Ring | O-ring | joint torique |
| 34 | 33.2317.9000 | Motor mit Impeller | motor with impeller | moteur avec impelleur |
| 35 | 33.2318.0000 | Mixerbecher kompl. | mixer cup compl. | pot de mélangeur compl. |
| 36 | 33.2315.3000 | Schilder Beschriftung Behälter | Describe Inscription container | niveau récipient café en grains |
| 37 | 00.0047.3105 | Senkschraube DIN 965-M3x6-1.4301 | flat head screw DIN 965-M3x6-1.4301 | vis à tête fraisée DIN 965-M3x6-1.4301 |

Зип Общепит

vsezip.ru

+7(812)987-08-81

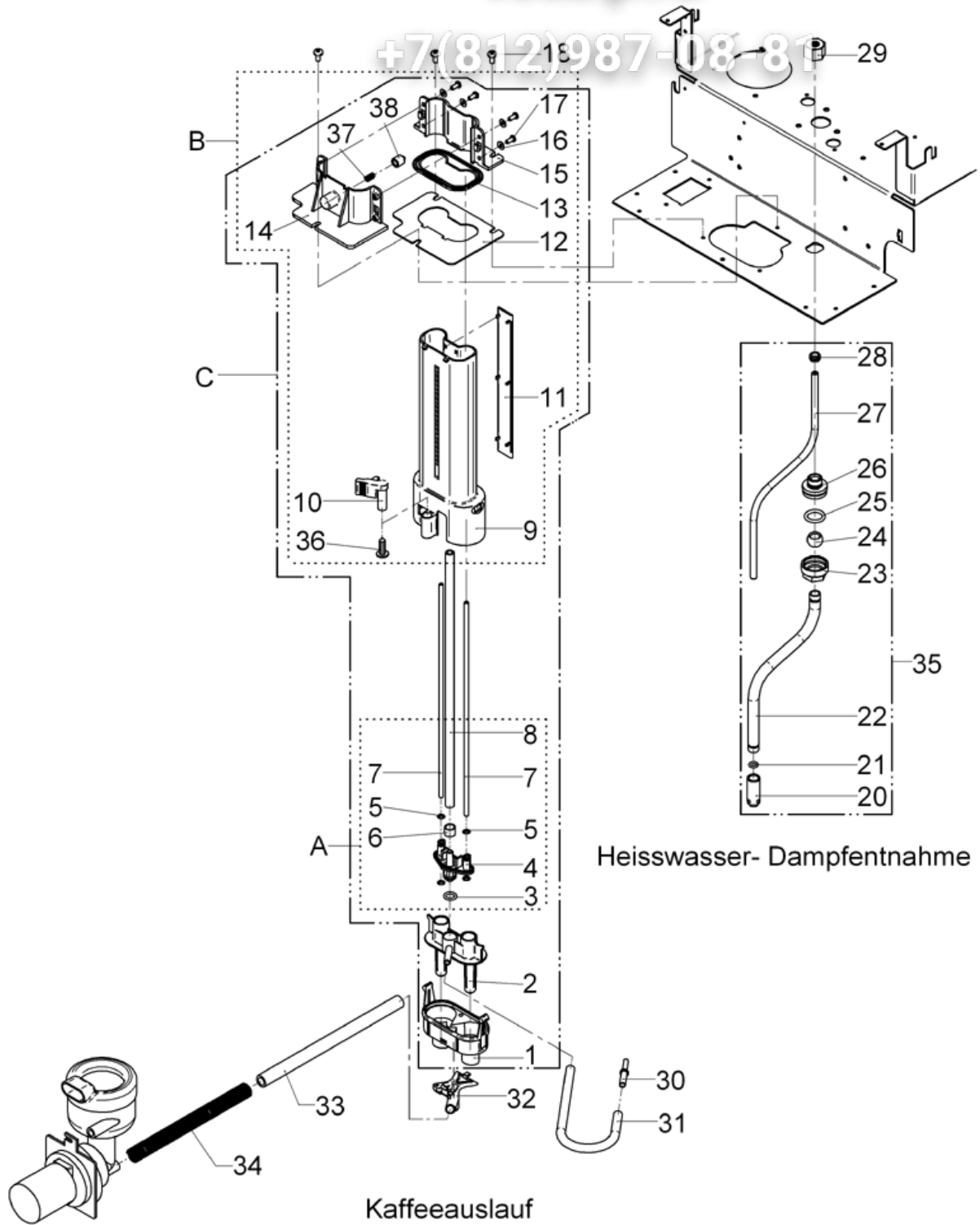


| Pos. | Teilenummer Part Number No.de référence | Bezeichnung | Designation | Description |
|------|---|---|---|--|
| A: | 33.2823.5099 | Portionierer komplett choc | Portioner compl. Choc | Doseur compl. Choc |
| | 33.2824.8099 | Portionierer komplett Topping | portioner compl. Topping | doseur compl. Poudre de lait |
| B | 33.2824.4099 | Schnecke kompl. Choc | augur compl. Choc | vis sans fin compl. Choco |
| B: | 33.2824.5099 | Schnecke kompl. Topping | augur compl. Topping | vis sans fin compl. Topping (Lait en Poudre) |
| C: | 33.2820.1000 | Mixer kompl. | Mixer compl. | mixeur compl. |
| D: | 33.2828.3000 | Behälterdeckel komplett abschließbar | container lid compl. Lockable | récipient couvercle compl. Cadenassable |
| 4 | 33.2269.1000 | Schlauchanschluss | Hose connector compl. | Raccord de tuyau compl. |
| 5 | 00.0047.3627 | K-Linsenschraube D4X8 A2 | K-oval head screw D 4,0x8 A2 | K-vis à tête bombée D 4,0x8 A2 |
| 7 | 33.0397.0000 | O-Ring | O-ring | joint torique |
| 8 | 33.1325.0000 | Mutter | nut | écrou |
| 9 | 33.2293.7000 | Blech choc | sheet metal choc | tôle choco |
| | 33.2318.1000 | Blech Topping | sheet metal topping | tôle topping (poudre-lait) |
| 10 | 33.2316.4000 | Hülse | sleeve | manchon |
| 19 | 33.2071.8000 | Zylinderschloss | cylinder lock | serrure cylindrique |
| | 33.2071.8100 | Ersatzschlüssel | spare key | clé de rechange |
| 20 | 33.2251.7000 | Punktmotor 24V DC | portioner motor 24V DC | moteur doseur 24V DC |
| 21 | 33.2291.6000 | Platte | plate | plaque |
| 22 | 00.0047.3330 | Flachkopfschraube ISO 7045-M3X30-1.4301-H | flat head screw ISO 7045-M3X30-1.4301-H | vis à tête cylindrique ISO 7045-M3X30-1.4301-H |
| 23 | 33.2273.0000 | Haube | cover | couvercle |
| 24 | 33.2268.9000 | Deckel | cover | calotte |
| | 33.2268.9100 | Deckel abschliessbar | cover lockable | calotte |
| 25 | 33.2299.8000 | Schliesshebel | strike-nook | levier de fermeture |
| 26 | 00.0047.2197 | Scheibe DIN 9021-4,3-1.4301 | washer DIN 9021-4,3-1.4301 | rondelle DIN 9021-4,3-1.4301 |
| 27 | 00.0047.3358 | Flachkopfschraube ISO 7045-M4X6-1.4301-H eingeklebt mit Material 00 0048 4906 | flat head screw ISO 7045-M4X6-1.4301-H | vis à tête cylindrique ISO 7045-M4X6-1.4301-H |
| 28 | 33.2321.5000 | Mitnehmer Antrieb | driver propulsion | entraîneur exhorté |
| 30 | 33.2321.6000 | Mitnehmer Abtrieb | driver drove^off | entraîneur frotté |
| 33 | 33.2291.1000 | O-Ring | O-ring | joint torique |
| 34 | 33.2317.9000 | Motor mit Impeller | motor with impeller | moteur avec impelleur |
| 35 | 33.2318.0000 | Mixerbecher kompl. | mixer cup compl. | pot de mélangeur compl. |
| 36 | 33.2315.3000 | Schilder Beschriftung Behälter | Describe inscription container | niveau récipient café en grains |
| 37 | 00.0047.3105 | Senkschraube DIN 965-M3x6-1.4301 | flat head screw DIN 965-M3x6-1.4301 | vis à tête fraisée DIN 965-M3x6-1.4301 |

Зип Общежит

vsezip.ru

+7(812)987-08-81

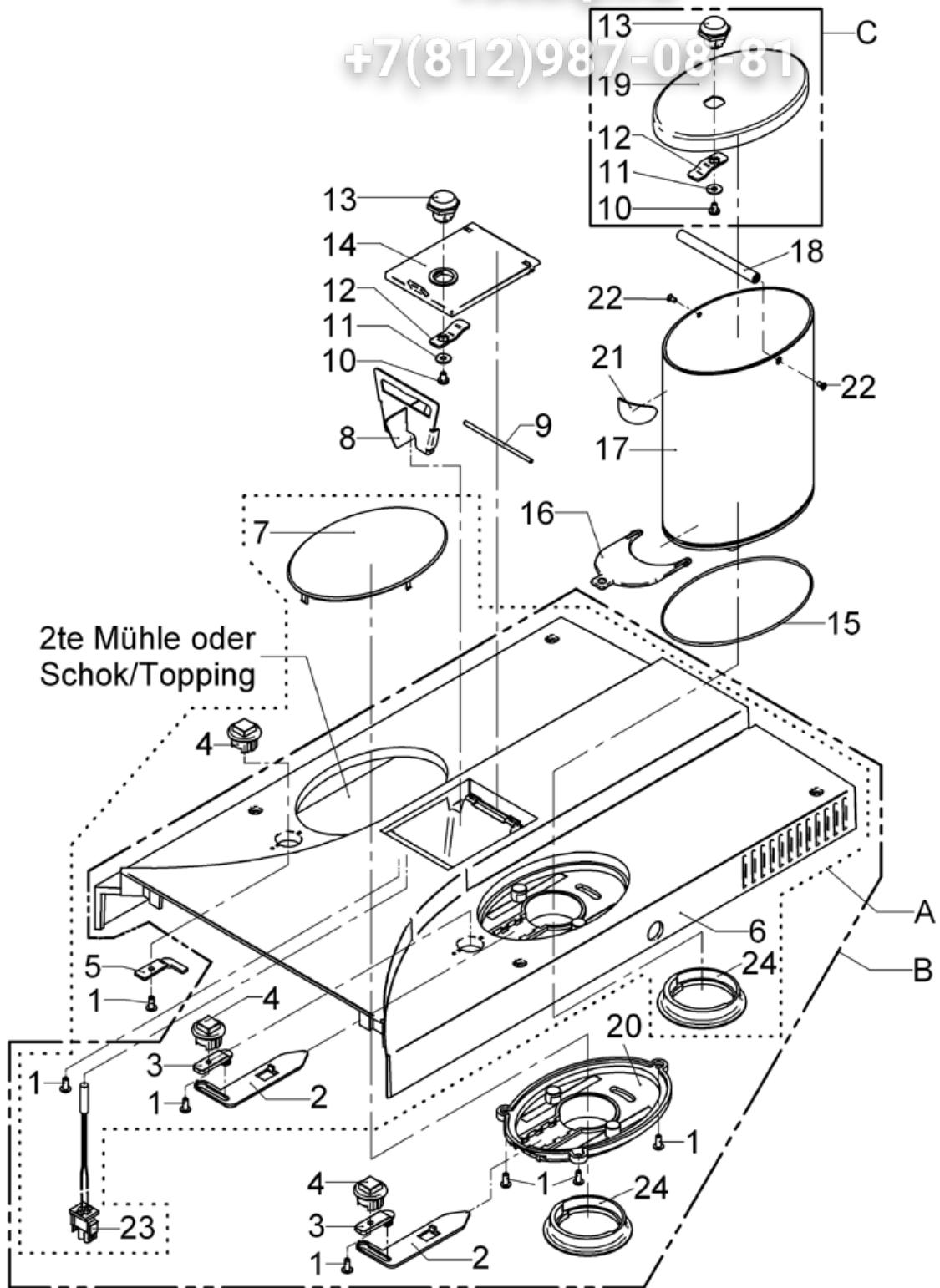


| Pos. | Teilenummer Part Number No.de référence | Bezeichnung | Designation | Description |
|------|---|---|--|--|
| C: | 33.2822.4000 | Auslauf kompl. | outlet compl. | écoulement compl. |
| A: | 33.2824.6000 | Dampfdüse kompl. | steam nozzle compl. | buse vapeur compl. |
| B: | 33.2824.7000 | Führung kompl. | guidance compl. | guidage compl. |
| 1 | 33.2259.7000 | Milchschaumer-Unterteil | milk foamer bottom part | mousseur partie inférieur |
| 2 | 33.2259.8000 | Milchschaumer-Oberteil | milk foamer upper part | mousseur partie superieur |
| 3 | 33.1580.3000 | A O-Ring gefettet mit Molykote 111 Material 00 0048 7705 | O-ring lubricate with grease 00 0048 7705 | joint torique peu de graisser avec 00 0048 7705 |
| 10 | 33.2299.1000 | B Hebel | lever | levier |
| 16 | 00.0047.2119 | B Scheibe ISO 7089-3,5 200HV-B2K | washer ISO 7089-3,5 200HV-B2K | rondelle ISO 7089-3,5 200HV-B2K |
| 17 | 00.0047.3651 | B K-Linsenschraube D3,5X8 A2 | K-oval head screw D 3,5 x 8, A 2 | K-vis à tête bombée D 3,5 x 8, A 2 |
| 18 | 00.0047.3361 | B Flachkopfschraube ISO 7045 M4X8 1.4301-H | flat head screw ISO 7045 M4X8 1.4301-H | vis à tête cylindrique ISO 7045 M4X8 1.4301-H |
| 20 | 33.2295.9000 | Dampfdüse | steam nozzle | buse mousse |
| 21 | 33.0398.4000 | O-Ring | O-ring | joint torique |
| 29 | 33.0221.4000 | Überwurfmutter | union nut | écrou-raccord |
| 30 | 33.9516.9000 | Düse 1,4 weiss | nozzle 1,4 white | buse 1,4 blanche |
| | 33.2317.8000 | Düse 1,3 grün | nozzle 1,3 green | buse 1,3 vert |
| 31 | 00.0048.4948 | Schlauch Kühler INNEN 5X1,5, 500 mm lang | tubing cooler Ø 5x1,5, 500 mm | tuyau refrigerateur Ø 5x1,5, 500 mm |
| 32 | 33.2296.2000 | Auslauf Choc | mixer spout | écoulement mixeur |
| 33 | 00.0048.0064 | Schlauch INNEN 8X2, 200 mm lang | tubing 8X2, 200 mm | tuyau 8X2, 200 mm |
| 34 | 33.2292.6000 | Feder | spring | ressort |
| 35 | 33.2823.8099 | Dampfausgaberohr kompl. | steam tapping pipe compl. | soutirage-vapeur compl. |
| 36 | 33.2318.4000 | Clip | pine tree clip | clip |
| 37 | 33.0197.9000 | Druckfeder | pressure spring | ressort de pression |
| 38 | 33.2321.0000 | Schieber | slider | coulissage |

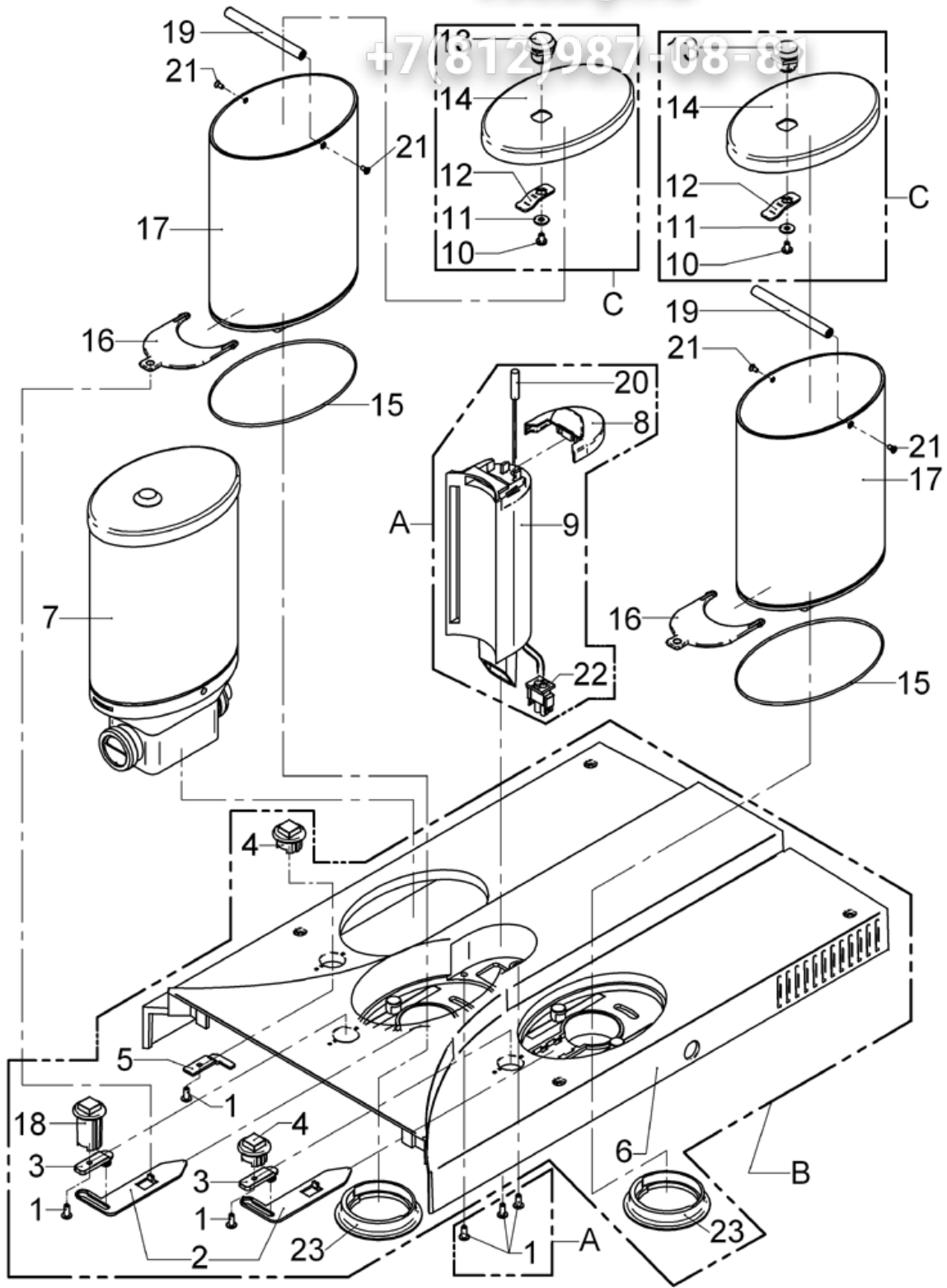
Зип Ощепит

vsezip.ru

+7(812)987-08-81



| Pos. | Teilenummer Part Number No.de référence | Bezeichnung | Designation | Description |
|------|---|---|---|---|
| A: | 33.2828.2000 | Maschinendeckel komplett 1Produkt | cover | calotte |
| B: | 33.2829.2000 | Maschinendeckel komplett 2Produkte | cover | calotte |
| C: | 33.2828.3000 | Deckel komplett | cover compl. | calotte compl. |
| 1 | 00.0047.3653 | K-Linsenschraube mit Scheibe D4.0X10 A2 | oval head tapping screw, for plastic D 4x10 | vis à tête bombée pour matière plastique |
| 2 | 33.2317.7000 | Verschluss Schieber | closing slider | coulissau de ferméture |
| 3 | 33.2265.0000 | Verschluss Hebel | closing lever | levier de ferméture |
| 4 | 33.2265.2000 | Verschluss Knopf | closing button | boutton de ferméture |
| 5 | 33.2316.5000 | Schliesshebel Topping | strike-nook Topping | levier de fermeture Topping (Lait en Poudre) |
| 6 | 33.2268.1000 | Maschinendeckel | cover | calotte |
| 7 | 33.2265.3000 | Clips-Einsatz nur bei 1 Mühle | clip lid | clip couvercle |
| 8 | 33.2824.0000 | Schliessblech | locking plate | levier de fermeture |
| 9 | 33.2271.1000 | Welle | shaft | broche |
| 10 | 00.0047.3358 | Flachkopfschraube ISO 7045- M4X6-1.4301-H, eingeklebt mit Material 00 0048 4906 | flat head screw ISO 7045-M4X6- 1.4301-H, eingeklebt mit Material 00 0048 4906 | vis à tête cylindrique ISO 7045- M4X6-1.4301-H |
| 11 | 00.0047.2197 | Scheibe DIN 9021-4,3-1.4301 | washer DIN 9021-4,3-1.4301 | rondelle DIN 9021-4,3-1.4301 |
| 12 | 33.2299.8000 | Schliesshebel | strike-nook | levier de fermeture |
| 13 | 33.2071.8000 | Zylinderschloss | cylinder lock | serrure cylindrique |
| | 33.2071.8100 | Ersatzschlüssel | spare key | clé de rechange |
| 14 | 33.2296.7000 | Handeinwurfdeckel abschliessbar | lid manual insert lockable | cintroduction manual avec serrure |
| | 33.2271.3000 | Handeinwurfdeckel | lid manual insert | couvercle insert manual |
| 15 | 33.2291.1000 | O-Ring | O-ring | joint torique |
| 16 | 33.2265.5000 | Verschluss-Platte | closing slider | tiroir de ferméture |
| 17 | 33.2253.1000 | Bohnenbehälter | Beans container | réciépient Café en grain |
| 18 | 33.2292.7000 | Bolzen Eingreifschutz | bolt | boulon |
| 19 | 33.2268.9100 | Deckel abschliessbar | cover lockable | calotte cadenassable |
| | 33.2268.9000 | Deckel | cover | calotte |
| 20 | 33.2265.4000 | Schraub-Einsatz nur bei 2 Mühlen | adaptor only option 2 grinders | adaptateur version 2 moulins |
| 21 | 33.2315.3000 | Schilder Beschriftung Behälter | Label bean container | niveau réciépient café en grains |
| 22 | 00.0047.3105 | Senkschraube DIN 965-M3x6- 1.4301 | flat head screw DIN 965-M3x6- 1.4301 | vis à tête fraisée DIN 965-M3x6- 1.4301 |
| 23 | 33.1593.4000 | Schalter Handeinwurf | switch manual insert | interrupteur insert manual |
| 24 | 33.7006.3294 | Dichtungsring Mühle | gasket grinder | joint moulin |

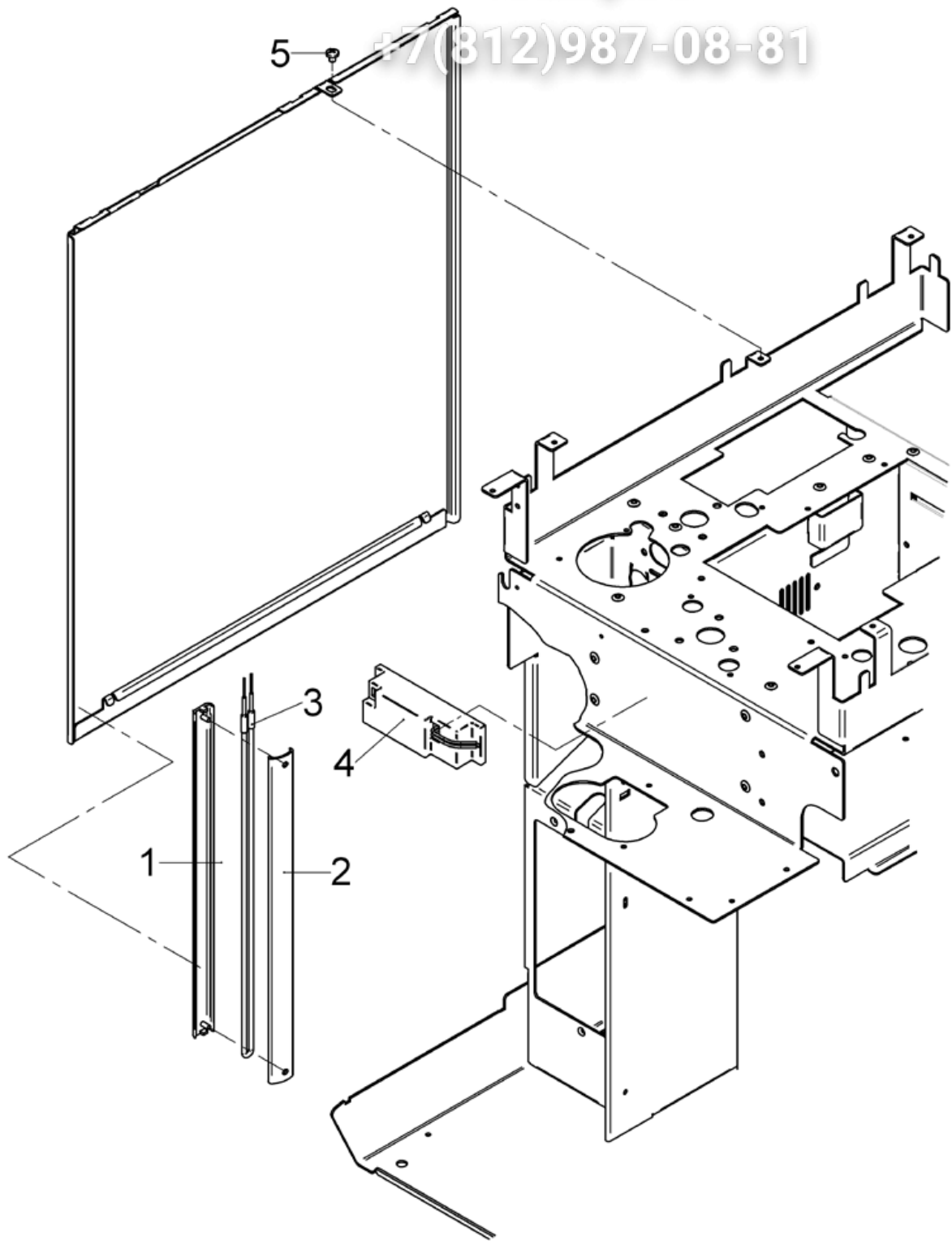


| Pos. | Teilenummer Part Number No.de référence | Bezeichnung | Designation | Description |
|------|---|--|--|---|
| A: | 33.2824.9000 | Tabletteneinwurf komplett | Tablet Insert compl. | Introduction manuel compl. |
| B: | 33.2829.1000 | Maschinendeckel komplett 3 Produkte | cover compl. | calotte compl. |
| C: | 33.2828.3000 | Deckel komplett | cover compl. | calotte compl. |
| 1 | 00.0047.3653 | K-Linsenschraube mit Scheibe D4.0X10 A2 | oval head tapping screw, for plastic D 4x10 | vis à tête bombée pour matière plastique |
| 2 | 33.2317.7000 | Verschluss Schieber | closing slider | coulissau de ferméture |
| 3 | 33.2265.0000 | Verschluss Hebel | closing lever | levier de ferméture |
| 4 | 33.2265.2000 | Verschluss Knopf | closing button | boutton de ferméture |
| 5 | 33.2316.5000 | Schliesshebel Topping | strike-nook topping | evier de fermeture Topping (Lait en Poudre) |
| 6 | 33.2254.4000 | Maschinendeckel | cover | calotte |
| 7 | | Portionierer komplett Schok-Topping siehe Zeichnung 9 | Portioner compl. see page 9 | Portioneur compl. regardez page 9 |
| 8 | 33.2271.2000 | Tabletteneinwurf Deckel | Cleaning tab insert lid | Trappe introduction de pastille |
| 10 | 00.0047.3358 | Flachkopfschraube ISO 7045-M4X6-1.4301-H, eingeklebt mit Material 00 0048 4906 | flat head screw ISO 7045-M4X6-1.4301-H, eingeklebt mit Material 00 0048 4906 | vis à tête cylindrique ISO 7045-M4X6-1.4301-H |
| 11 | 00.0047.2197 | Scheibe DIN 9021-4,3-1.4301 | washer DIN 9021-4,3-1.4301 | rondelle DIN 9021-4,3-1.4301 |
| 12 | 33.2299.8000 | Schliesshebel | strike-nook | levier de fermeture |
| 13 | 33.2071.8000 | Zylinderschloss | cylinder lock | serrure cylindrique |
| | 33.2071.8100 | Ersatzschlüssel | spare key | clé de rechange |
| 14 | 33.2268.9100 | Deckel abschliessbar | cover | calotte |
| | 33.2268.9000 | Deckel | cover | calotte |
| 15 | 33.2291.1000 | O-Ring | O-ring | joint torique |
| 16 | 33.2265.5000 | Verschluss Platte | closing slider | tiroir de ferméture |
| 17 | 33.2253.1000 | Bohnenbehälter | Beans container | réciépient Café en grain |
| 18 | 33.2272.3000 | Verschluss Knopf-lang | stopper button long | boutton de ferméture longue |
| 19 | 33.2292.7000 | Bolzen Eingreifschutz | bolt | boulon |
| 21 | 00.0047.3105 | Senkschraube DIN 965-M3x6-1.4301 | flat head screw DIN 965-M3x6-1.4301 | vis à tête fraisée DIN 965-M3x6-1.4301 |

Зип Общепит

vsezip.ru

+7(812)987-08-81



| Pos. | Teilenummer Part Number No.de référence | Bezeichnung | Designation | Description |
|------|---|---|--|--|
| 1 | 33.2294.8000 | Reflektor | reflector | réflecteur |
| 2 | 33.2294.9300 | Abdeckung bernstein | cover amber | calotte ambre jaune |
| | 33.2294.9200 | Abdeckung magenta | cover magenta | calotte magenta |
| | 33.2294.9100 | Abdeckung blau | cover blue | calotte bleu |
| | 33.2294.9400 | Abdeckung orange | cover orange | calotte orange |
| | 33.2294.9500 | Abdeckung orange-Darboven | cover orange-Darboven | calotte orange-Darboven |
| | 3 | 33.2264.1099 | CCFL Leuchte | CCFL lamp |
| 4 | 33.2264.2100 | Inverter | inverter | onduleur |
| 5 | 00.0047.3356 | Flachkopfschraube ISO 7045 - M4x5-1.4301-H | flat head screw ISO 7045 - M4x5- 1.4301-H | vis à tête cylindrique ISO 7045 - M4x5-1.4301-H |



Presto

Beleuchtung kompl.
illumination
illumination

Zeichnung: 12 - 2
Ausgabe/Vers.: 1

01.09.2005

Зип-Общепит

vsezip.ru

+7(812)987-08-81

Keine Illustration

no illustration

| Pos. | Teilenummer Part Number No.de référence | Bezeichnung | Designation | Description |
|------|---|----------------------|----------------------|----------------------------|
| 1 | 33.2296.4000 | Kühlzelle | cooling cell | cellule de refroidissement |
| 2 | 33.2321.1000 | Milchbehälter | milk container | récipient de lait |
| 3 | 33.2322.2000 | Deckel Milchbehälter | cover milk container | calotte récipient de lait |
| 4 | 33.1659.2000 | Schalter | switch | interrupteur |



Presto

Kühlbox
cooling box
refrigerateur

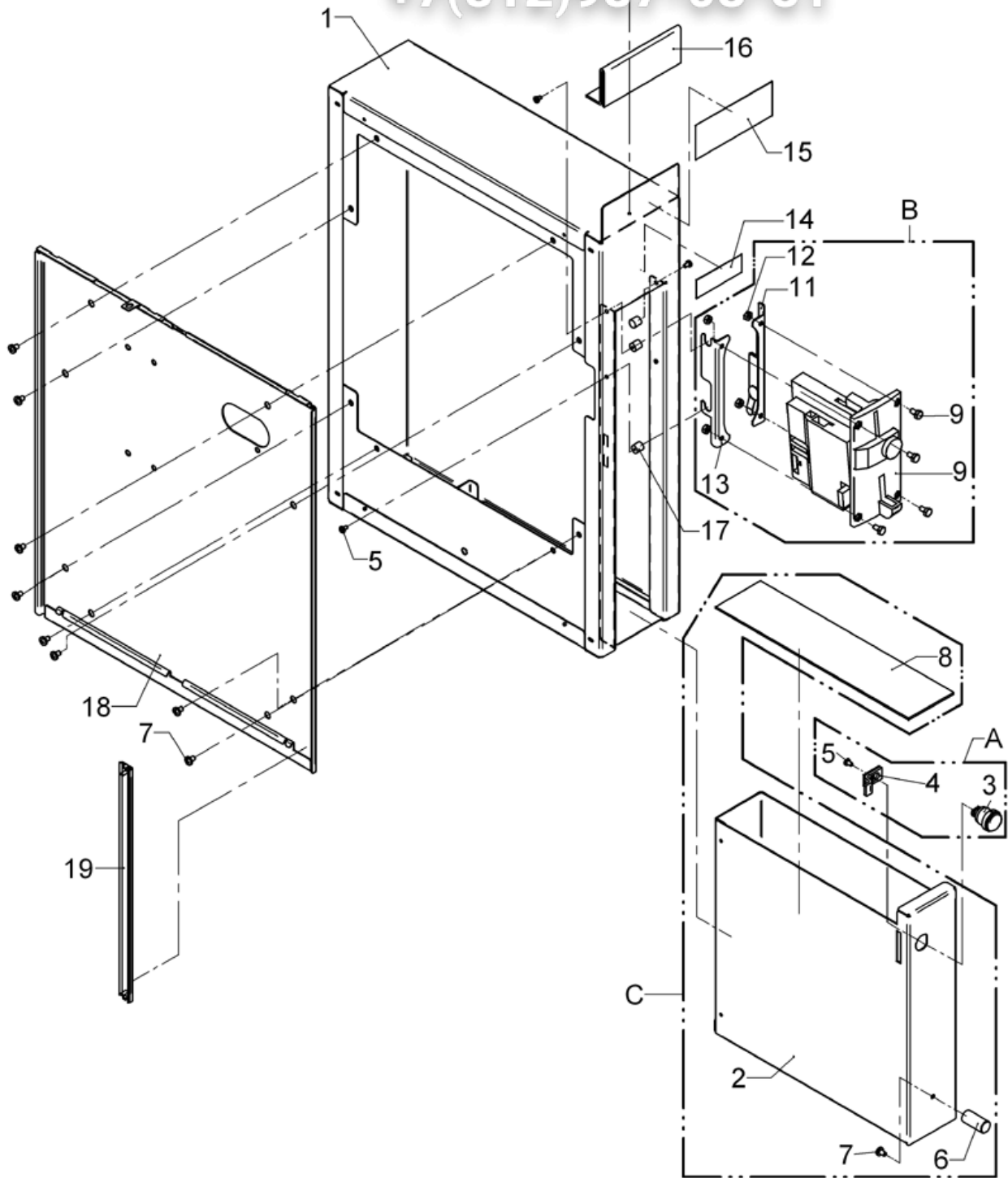
Zeichnung: **13 - 2**
Ausgabe/Vers.: 1

23.12.2005

Зип Общепит

vsezip.ru

+7(812)987508-81



| Pos. | Teilenummer Part Number No.de référence | Bezeichnung | Designation | Description |
|------|---|------------------------------------|--------------------------------|-------------------------------------|
| A | 33.2825.1099 | Münzprüfer komplett / Euro | coin tester compl. /Euro | monnayeur compl./Euro |
| | 33.2826.5000 | Schliesshebel komplett | strike tools compl. | levier de fermeture compl. |
| B | 33.2826.6000 | Münzprüfer-MDB komplett/Euro | compl. | compl. |
| | 33.2826.6100 | Münzprüfer-MDB komplett/CHF | compl. | compl. |
| | 33.2826.6200 | Münzprüfer-MDB komplett/£ | | |
| C | 33.2826.7000 | Münzkassette komplett | coin box compl. | cass. à pièces de la monnaie compl. |
| 8 | 33.2323.5000 | Einlage | insert | support |
| 9 | 33.2263.2000 | Münzprüfer MDB/Euro | coin tester MDB/Euro | monnayeur MDB |
| | 33.2263.2100 | Münzprüfer MDB/CHF | coin tester MDB/CHF | monnayeur MDB/CHF |
| | 33.2263.2200 | Münzprüfer MDB/£ | coin tester MDB/£ | monnayeur MDB/£ |
| 11 | 33.2825.7000 | Winkel-Federblech komplett | compl. | compl. |
| 12 | 00.0047.2049 | Sechskantmutter ISO 4032-M4-1.4301 | hexagon nut ISO 4032-M4-1.4301 | écrou hexagonal ISO 4032-M4-1.4301 |
| 13 | 33.2323.7000 | Winkel-Federblech komplett | compl. | compl. |
| 19 | 33.2294.8000 | Reflektor | reflector | réflecteur |

Зип-Общепит

vsezip.ru

+7(812)987-08-81

| Pos. | Teilenummer Part Number No.de référence | Bezeichnung | Designation | Description |
|------|---|-------------|-------------|-------------|
| **** | | | | |



Presto

Rohrplan
piping plan
plan de tuyau

Zeichnung: **16 - 2**
Ausgabe/Vers.: 1

01.09.2005