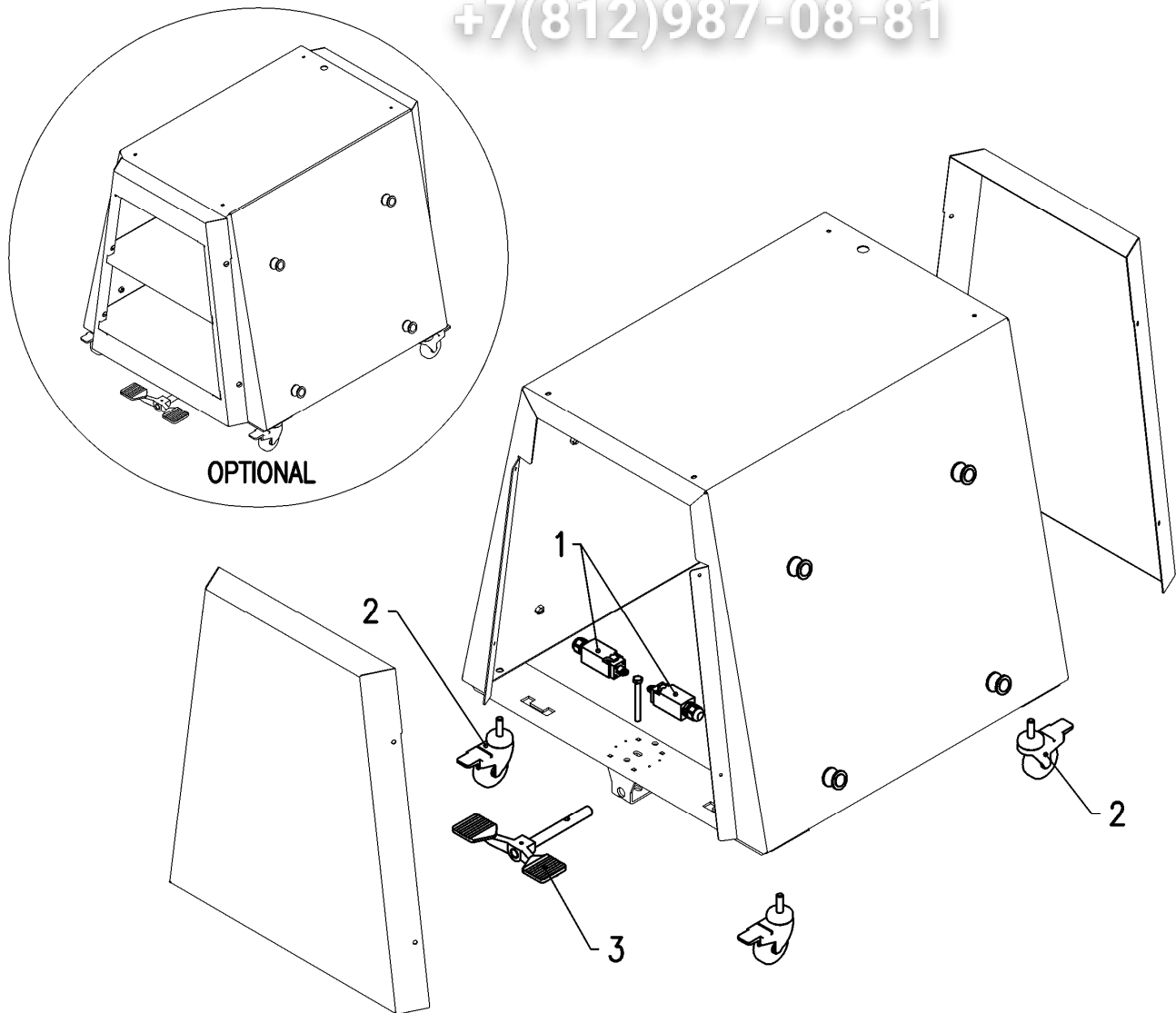


Sfogliatrice - Dough Sheeter	ELENCO PARTI DI RICAMBIO SPARE PARTS LIST	ALLEGATO 1	
R55 - R55B		23/05/2017	Rev. A

vsezip.ru

+7(812)987-08-81

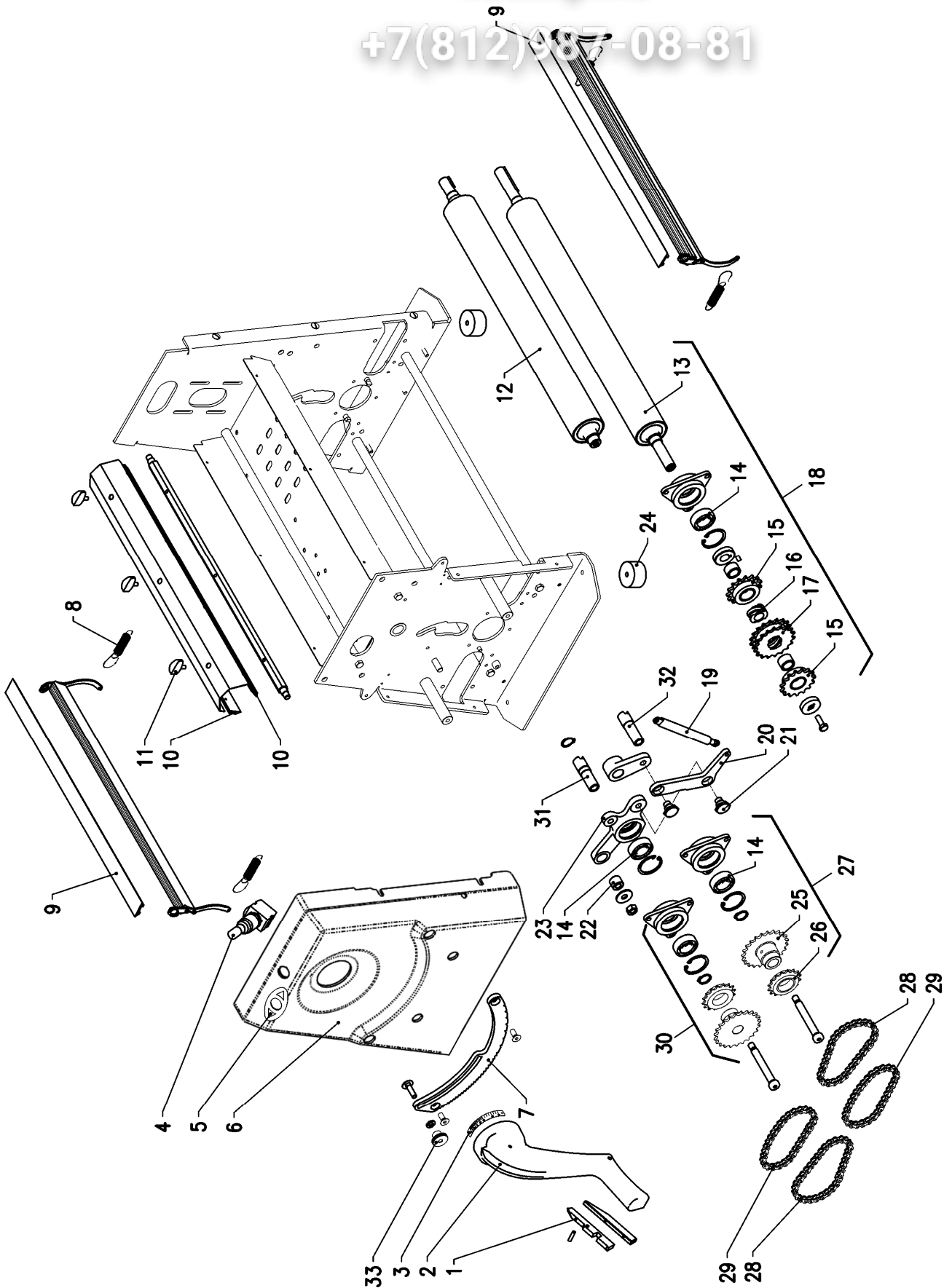


POS.	COD.	DESCRIZIONE - DESCRIPTION
1	S00043	MICROINTERRUTTORE - <b>MICROSWITCH</b>
2	C00437	RUOTA PIVOTANTE D.60 + FRENO - <b>SWIVEL WHEEL + BRAKE</b>
3	G00322	PEDALE - <b>PEDAL</b>

Sfogliatrice - Dough Sheeter	ELENCO PARTI RICAMBIO	ALLEGATO 1	
R55 - R55B	SPARE PARTS LIST	23/05/2017	Rev. A

vsezip.ru

+7(812)987-08-81



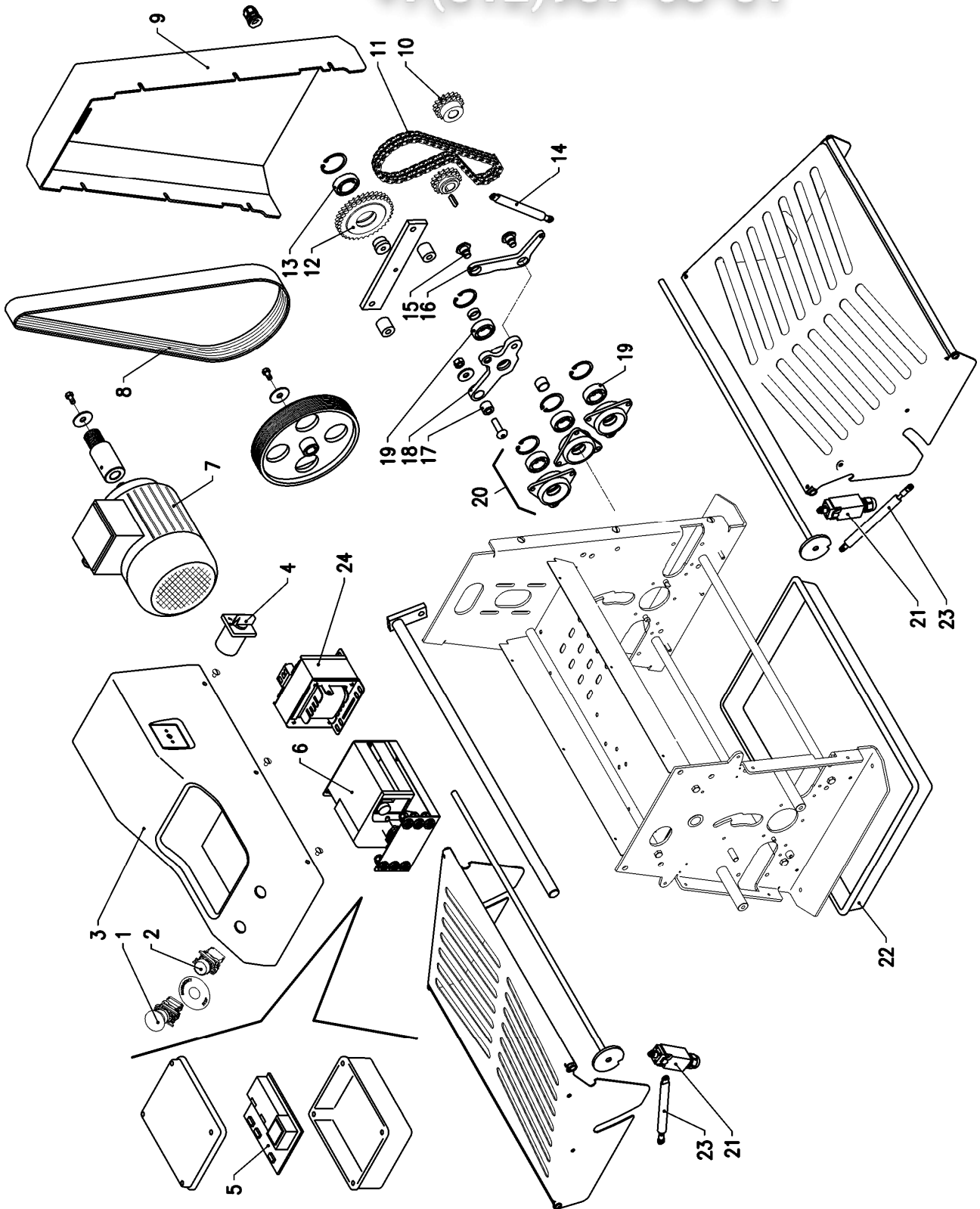
Sfogliatrice - <b>Dough Sheeter</b>	ELENCO PARTI DI RICAMBIO <b>SPARE PARTS LIST</b>	ALLEGATO 1	
<b>R55 – R55B</b>		23/05/2017	Rev. A

vsezip.ru

POS.	COD.	DESCRIZIONE - DESCRIPTION
1	D02001	DENTE PER MANIGLIA - <b>TOOTH FOR HANDLE</b>
2	D01689	MANIGLIA - <b>HANDLE</b>
3	S00069	ETICHETTA - <b>LABEL</b>
4	C00225	JOYSTICK 2 POSIZIONI - <b>JOYSTICK</b>
5	C00597	INDICATORE - <b>INDICATOR</b>
6	D05216	CARTER ANTERIORE – <b>FRONT COVER</b>
7	D01992	CILINDRO TAPPETO – <b>BELT CYLINDER</b>
8	D01212	MOLLA RASCHIATORE - <b>SCRAPER SPRING</b>
9	D01988	RASCHIATORE INFERIORE – <b>LOWER SCRAPER</b>
10	D02036	RASCHIATORE SUPERIORE – <b>UPPER SCRAPER</b>
11	C00609	GALLETTO - <b>WINGNUT</b>
12	D01990	CILINDRO SUPERIORE – <b>UPPER CYLINDER</b>
13	D01991	CILINDRO INFERIORE – <b>LOWER CYLINDER</b>
14	C00168	CUSCINETTO 6004 – <b>BEARING 6004</b>
15	D01980	CORONA DOPPIA – <b>DOUBLE CROWN</b>
16	D01997	VITE QUADRA – <b>SQUARE SCREW</b>
17	D01996	CORONA DOPPIA – <b>DOUBLE CROWN</b>
18	G00247	CILINDRO INFERIORE COMPLETO – <b>COMPLETE LOWER CYLINDER</b>
19	C00312	MOLLA - <b>SPRING</b>
20	D02030	BIELLA ANTERIORE – <b>FRONT CONNECTING-ROD</b>
21	D01829	PERNO BIELLA – <b>CONNECTING-ROD STUD</b>
22	D01830	PERNO BIELLA – <b>CONNECTING-ROD STUD</b>
23	D01978	BIELLA ANTERIORE – <b>FRONT ROD</b>
24	C00050	PIEDINI - <b>CYLINDRICAL FEET</b>
25	D01982	PIGNONE - <b>PINION</b>
26	C00445	RUOTA LIBERA – <b>FREE WHEEL</b>
27	G00224	FLANGIA COMPLETA – <b>ASSEMBLED FLANGE</b>
28	C00557	CATENA TRASMISSIONE - <b>TRANSMISSION CHAIN</b>
29	C00558	CATENA RUOTA LIBERA - <b>FREE WHEEL CHAIN</b>
30	G00222	FLANGIA COMPLETA – <b>ASSEMBLED FLANGE</b>
31	D04479	PERNO INNESTO SX – <b>JOINT PIN SX</b>
32	D04480	PERNO INNESTO DX - <b>JOINT PIN DX</b>
33	C00766	VOLANTINO ZIGRINATO – <b>KNURLED HANDWHEEL</b>

vsezip.ru

+7(812)987-08-81



Sfogliatrice - <b>Dough Sheeter</b>	<b>311 06 110111</b> <b>ELENCO PARTI DI RICAMBIO</b> <b>SPARE PARTS LIST</b>	ALLEGATO1	
<b>R55 – R55B</b>		23/05/2017	Rev. A

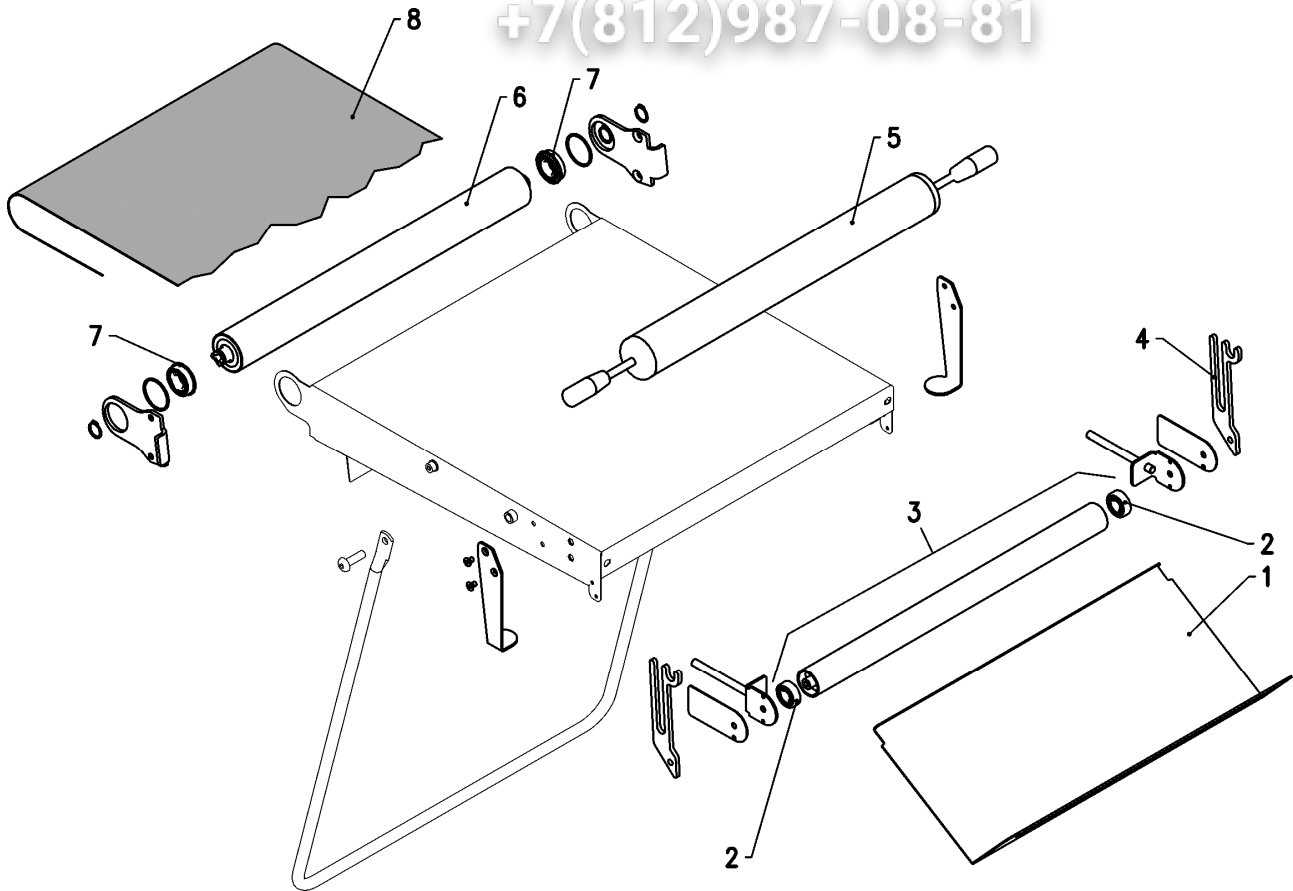
vsezip.ru

POS.	COD.	DESCRIZIONE - DESCRIPTION
1	S00055	PULSANTE DI EMERGENZA - <b>EMERGENCY BUTTON</b>
2	S00056	PULSANTE START - <b>START BUTTON</b>
3	D04512	CARTER SUPERIORE – <b>UPPER COVER</b>
4	C00223	INTERRUTTORE GENERALE - <b>MAIN SWITCH</b>
5	S00062	SCHEDA ELETTRICA (versioni ad 1 velocità) - <b>ELECTRIC BOARD (1 SPEED VERSIONS)</b>
6	S00630	INVERTER MITSUBISHI
7	C00331	MOTORE - <b>MOTOR</b>
8	C00142	CINGHIA - <b>BELT</b>
9	D04622	CARTER POSTERIORE – <b>BACK COVER</b>
10	D01981	PIGNONE - <b>PINION</b>
11	C00559	CATENA DOPPIA - <b>DOUBLE CHAIN</b>
12	D01762	PIGNONE - <b>PINION</b>
13	C00169	CUSCINETTO 6005 – <b>BEARING 6005</b>
14	C00312	MOLLA - <b>SPRING</b>
15	D01829	PERNO BIELLA – <b>CONNECTING-ROD STUD</b>
16	D02030	BIELLA POSTERIORE – <b>BACK CONNECTING-ROD</b>
17	D01830	PERNO BIELLA – <b>CONNECTING-ROD STUD</b>
18	D01979	BIELLA POSTERIORE – <b>BACK CONNECTING-ROD</b>
19	C00168	CUSCINETTO 6004 – <b>BEARING 6004</b>
20	G00248	FLANGIA COMPLETA – <b>ASSEMBLED FLANGE</b>
21	S00043	MICROINTERRUTTORE - <b>MICROSWITCH</b>
22	C00103	VASSOIO FARINA – <b>FLOUR TRAY</b>
23	C00298	MOLLA A GAS – <b>GAS SPRING</b>
24		TRASFORMATORE - <b>TRANSFORMER</b>

Sfogliatrice - Dough Sheeter	ELENCO PARTI DI RICAMBIO SPARE PARTS LIST	ALLEGATO 1	
R55 – R55B		23/05/2017	Rev. A

vsezip.ru

+7(812)987-08-81



POS.	COD.	DESCRIZIONE - DESCRIPTION
1	D04709	VASSOIO PASTA – DOUGHT TRAY
2	C00174	CUSCINETTO – BEARING
3	G00677	RULLO TENDI TAPPETO COMPLETO – ASSEMBLED BELT ROLLER
4	D01831	SUPPORTO MATTARELLO - REELER SUPPORT
5	G00674	MATTARELLO – REELER
6	D04478	CILINDRO TAPPETO – BELT CYLINDER
7	C00777	CUSCINETTO – BEARING
8	S00742	TAPPETO 500 mm - BELT
8	S00717	TAPPETO 700 mm - BELT
8	S00713	TAPPETO 800 mm - BELT
8	S00718	TAPPETO 900 mm - BELT
8	S00719	TAPPETO 1000 mm - BELT
8	S00720	TAPPETO 1200 mm - BELT