

Зип Ощепит

vsezip.ru

RESERVEDELSMANUAL
SPARE PART MANUAL
ERSATZTEILMANUAL

AR 40/40P
MK-1

Gyldig fra maskinnummer:
Valid from machine number:
Gültig ab Maschinenummer:

35745



062008 ORDER NO.: 00125 DK-GB-D

A/S Wodschow & Co.

Industrisvinget 6. P.O.Box 110
DK-2605 Brøndby

Denmark

Phone: +45 43 44 22 88
Telefax: +45 43 43 12 80

| | | | |
|-------------------------------------|----------------------------------|--------------------------------|----|
| HASTIGHEDSREGULERING | SPEED REGULATION | GESCHWINDIGKEITSREG. | 3 |
| TRANSMISSION | TRANSMISSION | TRANSMISSION | 4 |
| RØREHOVEDE, AR40 | PLANETARY HEAD, AR40 | RÜHRKOPF, AR40 | 6 |
| RØREHOVEDE, AR40P | PLANETARY HEAD, AR40P | RÜHRKOPF, AR40P | 8 |
| STATIV | MACHINE COLUMN | MASCHINENSTÄNDER | 10 |
| SIKKERHEDSSKÆRM | SAFETY GUARD | SCHUTZSCHIRM | 12 |
| SIKKERHEDSSKÆRM, AFTAGELIG | SAFETY GUARD, REMOVABLE | SCHUTZSCHIRM, ABNEHMBAR | 14 |
| LØFTESYSTEM | LIFTING SYSTEM | HUBSYSTEM | 16 |
| HJÆLPETRÆK | ATTACHMENT DRIVE | ANSCHLUSSGETRIEBE | 18 |
| MICROSWITCH | MICROSWITCHES | MIKROSCHALTER | 20 |
| ELEKTRISKE KOMPONENTER, AR40 | ELECTRIC COMPONENTS, AR40 | ELEKTRISCHE KOMPONENTEN, AR40 | 22 |
| ELEKTRISKE KOMPONENTER, AR40P | ELECTRIC COMPONENTS, AR40P | ELEKTRISCHE KOMPONENTEN, AR40P | 24 |
| KEDLER OG RØREVÆRKTØJ | BOWLS AND MIXING TOOLS | KESSEL UND RÜHRWERKZEUGE | 26 |

Der tages forbehold for konstruktionsændringer

All rights reserved for changes in construction

Konstruktionsänderungen vorbehalten

BESTILLING AF RESERVEDELE:

ORDERING OF SPARE PARTS:

BESTELLUNG VON ERSATZTEILEN:

Salg af reservedele til vore maskiner varetages af vor **reservedelsafdeling**. Ved bestilling af reservedele skal følgende oplysninger gives:

1. Maskinens type.
2. Maskinens nummer.
3. Reservedelens bestillingsnummer. (Order no.)
4. Eventuel forsendelsesmetode.

Mangler en af ovenstående oplysninger, vil det være en fordel at kontakte vor **reservedelsafdeling**, før ordren afgives, idet vi så kan være behjælpelig med at finde det korrekte reservedelsnummer (**order no.**) på reservedelen.

Enkelte reservedele sælges ikke alene, i disse tilfælde står der ved positionsnummeret en henvisning til det samplingsnummer der skal bruges ved bestilling. Samplingsnumre er afbildet på de relevante sider.

Returning af reservedele kan kun ske efter forudgående aftale med:
A/S WODSCHOW & CO.

Sale of spare parts for our mixers is attended by our **spare part department**. When ordering spare parts, the following information must be given:

1. Type of machine.
2. Number of the machine.
3. Article number of the spare part in question. (Order no.)
4. Method of conveyance.

If one of the above pieces of information is missing, please contact our **spare part department** before placing the order, as then we can assist you in finding the correct article number (**order no.**) of the spare part in question.

A few spare parts are not sold alone, in such cases reference is made at the pos.number to the assembly number to be used for ordering. The assembly numbers are shown on the relevant pages.

Returning of spare parts is only allowed when agreed with:
A/S WODSCHOW & CO.

Verkauf von Ersatzteilen für unsere Maschinen wird von unserer **Ersatzteilabteilung** wahrgenommen. Bei Bestellung von Ersatzteilen, geben Sie bitte folgende Auskünfte:

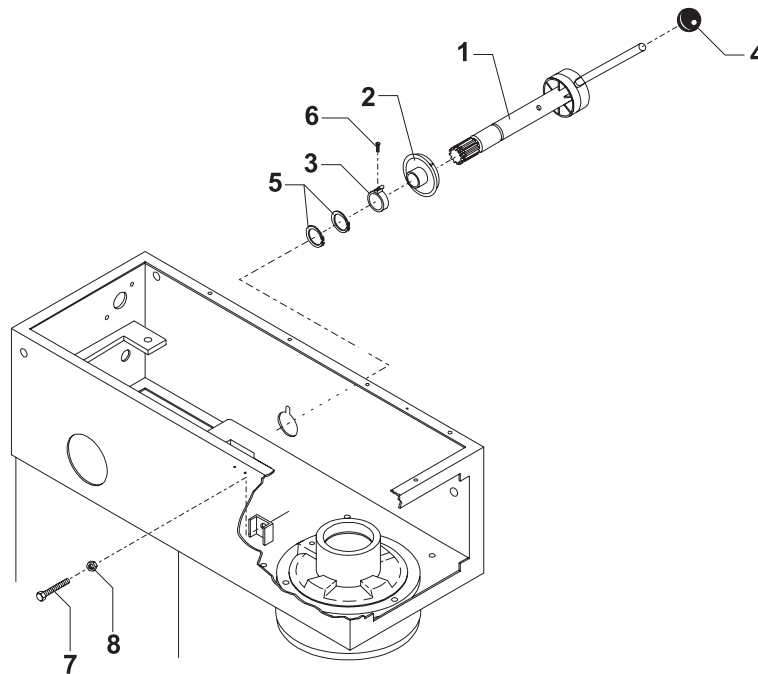
1. Maschinenmodell.
2. Nummer der Maschine.
3. Bestellnummer des Ersatzteiles. (Order no.)
4. Evt. Versandart.

Falls eine der obenerwähnten Auskünfte fehlt, setzen Sie sich bitte vor Bestellung mit unserer **Ersatzteilabteilung** in Verbindung, da wir Ihnen dann behilflich sein können, die korrekte Ersatzteilnummer (**order no.**) zu finden.

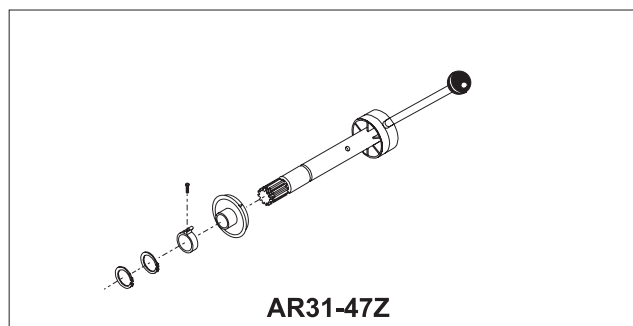
Einzelne Ersatzteile werden nicht allein verkauft. In diesen Fällen gibt es bei der Pos.Nummer einen Hinweis auf die Sammlungsnummer, die bei Bestellung verwendbar ist. Die Sammlungsnummern sind auf den relevanten Seiten gezeigt.

Zurücksendung von Ersatzteilen nur nach vorausgehender Vereinbarung mit: **A/S WODSCHOW & CO.**

| Fig no. | Order no. | Beskrivelse | Description | Beschreibung |
|---------|-----------------|------------------------------|------------------|-----------------------|
| 1. | | sælges som AR31-47Z | sold as AR31-47Z | verkauft wie AR31-47Z |
| 2. | AR30-47.10..... | skive med pil | disc with arrow | scheibe mit pfeil |
| 3. | AR30-47.11..... | spændestykke, speedindicator | clasp | spannstück |
| 4. | STA3306..... | bakelitkugle ø40 sort | knob ø40 black | kugel ø40 schwarz |
| 5. | STA3414..... | sikringsring 30U | circlip 30U | sprengring 30U |
| 6. | STA5247..... | pladeskruer 8x13 | screw 8x13 | schraube 8x13 |
| 7. | STA5439..... | stålsætskrue M8x60 | screw M8x60 | schraube M8x60 |
| 8. | STA5810..... | møtrik M8 | nut M8 | mutter M8 |



AR31-47Z..... reguleringsarm for hastighed kompl. speed selector lever, assy. regulierungsarm für geschw.keit kompl.



ЗИП ОБЩЕПИТ

vsezip.ru

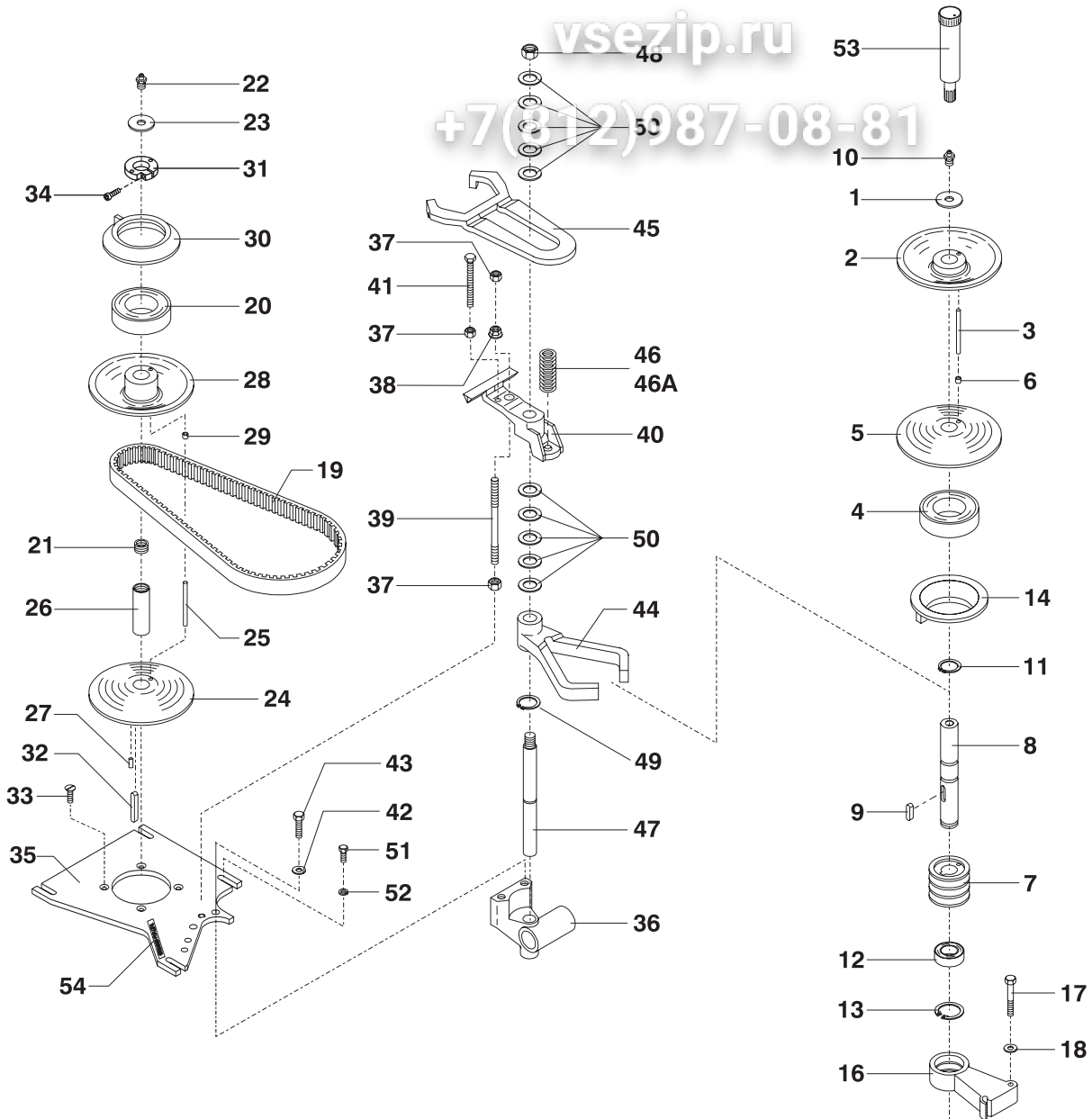
+7 (812) 987-08-81

| Fig no. | Order no. | Beskrivelse | Description | Beschreibung |
|---------|-----------|-------------------------------|------------------------------------|--------------------------------|
| 1. | STA6018 | skærmskive 40x13x3 | washer 40x13x3 | scheibe 40x13x3 |
| 2. | | sælges som R15-13.1 | sold as R15-13.1 | verkauft wie R15-13.1 |
| 3. | R30-285 | stift | pin | stift |
| 4. | R15-103 | kugleleje f/15 6010 2RS1 | ball bearing f/15 6010 2RS1 | kugellager f/15 6010 2RS1 |
| 5. | | sælges som R15-15Z | sold as R15-15Z | verkauft wie R15-15Z |
| 6. | STA2505 | lejevæsning MB0610DU | bearing bush MB0610DU | lagerbuchse MB0610DU |
| 7. | R27-128 | kileremskive | standard v-belt pulley | keilriemenscheibe |
| 8. | | sælges som R15-41Z | sold as R15-41Z | verkauft wie R15-41Z |
| 9. | STA2024 | Pasfeder A 6x6x28 | Tight fitting key A 6x6x28 | Passfeder a 6x6x28 |
| 10. | STA3220 | tryksmøre enhed | grease nipple | schmiernippel |
| 11. | STA3410 | s kringsring 25U | circlip 25U | sprengring 25U |
| 12. | 6205 2RS | Kugleleje 6205 2RS.1-C3 | Ball bearing 6205 2RS.1-C3 | Kugellager 6205 2RS.1-C3 |
| 13. | STA3514 | s kringsring 52l | circlip 52l | sprengring 52l |
| 14. | R15-17.1 | gearskiftering | varispeed collar | getriebewendering |
| 15. | R15-143 | afstandsør | distance tube | abstandsrohr |
| 16. | R30-6 | lejearm | arm for bearing | lagerhebel |
| 17. | STA5348 | sætskrue M10x55 | screw M10x55 | schraube M10x55 |
| 18. | STA6033 | skive 10x30x2,5 | washer 10x30x2,5 | scheibe 10x30x2,5 |
| 19. | R27-91 | bredkilerem | special v-belt | spezialkeilriemen |
| 20. | R15-103 | kugleleje f/15 6010 2RS1 | ball bearing f/15 6010 2RS1 | kugellager f/15 6010 2RS1 |
| 21. | R15-156 | gevindnippel | thread nipple | gewindenippel |
| 22. | STA3220 | tryksmøre enhed | grease nipple | schmiernippel |
| 23. | STA6018 | skærmskive 37x13x3 | washer 37x13x3 | scheibe 37x13x3 |
| 24. | | sælges som R15-13.1Z | sold as R15-13.1Z | verkauft wie R15-13.1Z |
| 25. | R30-285 | stift | pin | stift |
| 26. | | sælges som R15-59M | sold as R15-59Z | verkauft wie R15-59Z |
| 27. | STA5602 | pinolskrue M5x10 | screw M5x10 | schraube M5x10 |
| 28. | | sælges som R15-15Z | sold as R15-15Z | verkauft wie R15-15Z |
| 29. | STA2505 | lejevæsning MB0610DU | bearing bush MB0610DU | lagerbuchse MB0610DU |
| 30. | R15-17.1 | gearskiftering | varispeed collar | getriebewendering |
| 31. | | sælges som R27-227Z | sold as R27-227Z | verkauft wie R27-227Z |
| 32. | STA2011 | pasfeder A5x5x57 | key A5x5x57 | feder A5x5x57 |
| 33. | STA5018 | kærveskrue M8x20 | screw M8x20 | schraube M8x20 |
| 34. | STA5612 | cyl.skrue M5x20 | screw M5x20 | schraube M5x20 |
| 35. | R60-61.1 | travers | base for motor | traverse |
| 36. | | sælges som R15-18Z | sold as R15-18Z | verkauft wie R15-18Z |
| 37. | STA5810 | møtrik M8 | nut M8 | mutter M8 |
| 38. | STA5895 | Flangemøtrik M8 DIN6923 FZB | Flanged nut M8 DIN6923 FZB | Flanschenmutter M8 DIN6923 FZB |
| 39. | AR31-305 | Pindbolt | Pin bolt | Gewindestück |
| 40. | R20-26.1 | Lejebuk f. remstrammer | Support bracket for belt tightener | Bock für Riemenstrammer |
| 41. | STA5444 | Sætskrue M8x80 DIN933 8.8 FBZ | Screw M8x80 DIN933 8.8 FBZ | Schraube M8x80 DIN933 8.8 FBZ |
| 42. | STA6010 | skive 10.5x20x2.0 | washer 10.5x20x2.0 | scheibe 10.5x20x2.0 |
| 43. | STA5345 | sætskrue M10x30 | screw M10x30 | schraube M10x30 |
| 44. | R27-16 | gearskiftegaffel | lower fork | getriebewendegabel |
| 45. | R20-19 | gaffel for remstrammer | fork for belt tightener | getriebewendegabel f/riemenspa |
| 46. | R20-275 | fjeder f/remstrammer | spring f/tightening the v-belt | feder f/riemenstrammer |
| 46A. | W40P-275 | fjeder f/remstrammer | spring f/tightening the v-belt | feder f/riemenstrammer |
| 47. | | sælges som R15-46Z | sold as R15-46Z | verkauft wie R15-46Z |
| 48. | STA5815 | møtrik M16 | nut M16 | mutter M16 |
| 49. | STA3407 | s kringsring 19U | circlip 19U | sprengring 19U |
| 50. | STA6040 | skive | washer | scheibe |
| 51. | STA5433 | stålsætskrue M8x25 | screw M8x25 | schraube M8x25 |
| 52. | STA6026 | skive 20x10x2,5 | washer 20x10x2,5 | scheibe 20x10x2,5 |
| 53. | R15-142 | fedtspreser | grease gun | fettspreser |
| 54. | R20-249 | label, "greased for life" | label, "greased for life" | aufkleber, "greased for life" |

Зип Общепит

vsezip.ru

+7(812)987-08-81



- R27-6M..... lejearm monteret arm for bearing assy. .. lagerhebel montiert
- R15-59.1Z..... motorremskivesæt..... motor pulley set..... motorriemenscheibesatz
- R15-13.1Z..... remskive komplet pulley assy..... riemenscheibe kompl.
- R15-13.1 remskive komplet pulley assy..... riemenscheibe kompl.
- R15-15Z..... bevægelig remskive komplet. pulley movable, assy. riemenscheibe bewegliche, kompl.
- R27-227Z..... aflastningsring komplet clamping ring compl..... entlastungsring kompl.
- R15-18Z..... gearskifteleje komplet bearing bracket assy. getriebewendelager kompl.
- R15-59Z..... motorremskiveaksel kompl. .. motor pulley shaft assy. motorriemenscheibenwelle kompl.
- R15-46Z..... skiftetandstang komplet toothed rack assy. wechelzahnstange kompl.
- R15-41Z..... Lejearmsaksel Bearing shaft Lagerhebelwelle

| | | | | | | | | |
|----------------------|-------------------|----------------------|---------------------|--------------------|---------------------|--------------------|--------------------|--------------------|
| R15-59.1Z | R27-6M | R15-13.1Z | R15-13.1 | R15-15Z | R27-227Z | R15-59Z | R15-46Z | R15-41Z |
|----------------------|-------------------|----------------------|---------------------|--------------------|---------------------|--------------------|--------------------|--------------------|

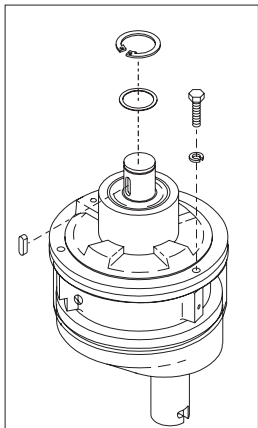
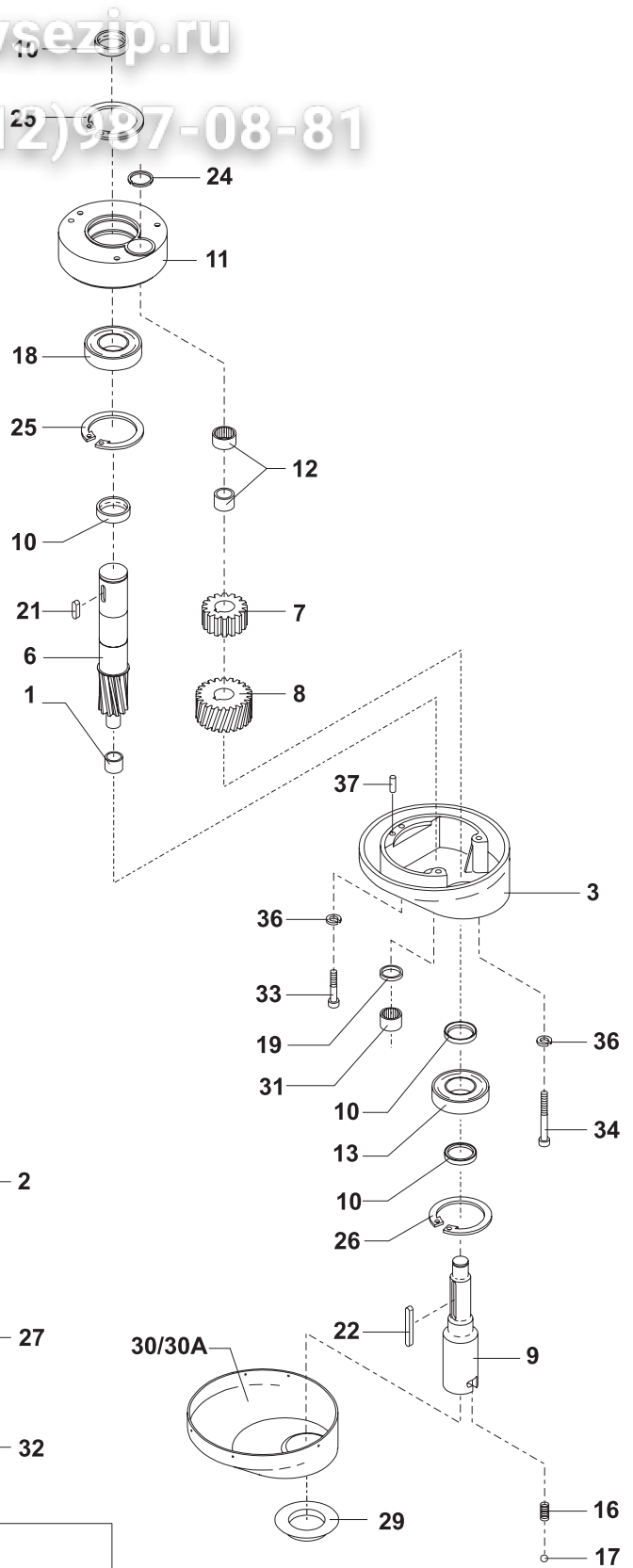
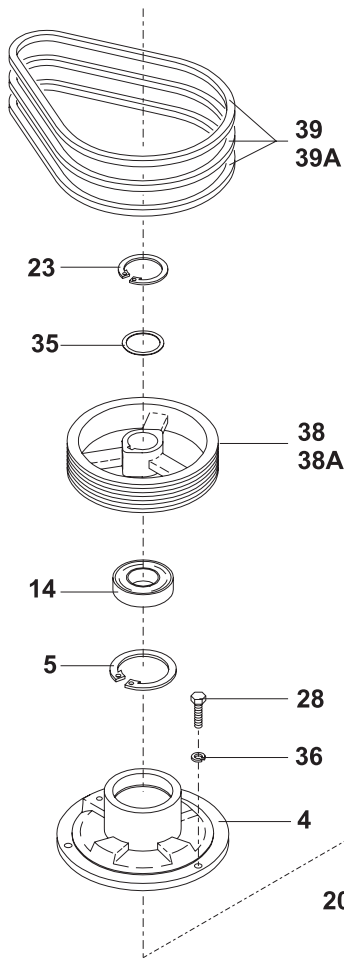
| Fig no. | Order no. | Beskrivelse | Description | Beschreibung |
|---------|-----------|------------------------------------|-------------------------------------|------------------------------------|
| 1. | |sælges som R40-101Z |sold as R40-101Z |verkauft wie R40-101Z |
| 2. | R40-1 |tandkrans |gear wheel rim |zahnkranz |
| 3. | |sælges som R40-2Z |sold as R40-2Z |verkauft wie R40-2Z |
| 4. | |sælges som R40-3Z |sold as R40-3Z |verkauft wie R40-3Z |
| 5. | STA3526 |s kringsring 80l |circlip 80l |sprengring 80l |
| 6. | |sælges som R40-30Z |sold as R40-30Z |verkauft wie R40-30Z |
| 7. | R40-31 |mellemhjul |rim pinion |zwischenrad |
| 8. | R40-32 |mellemhjul, nederste |rim pinion, lower |zwischenrad, unten |
| 9. | |sælges som R40-33Z |sold as R40-33Z |verkauft wie R40-33Z |
| 10. | R40-34 |afstandsør |distance piece |abstandsrohr |
| 11. | |sælges som R40-36Z |sold as R40-36Z |verkauft wie R40-36Z |
| 12. | R40-96 |nåleleje f/33ø ,HK 3516 2RS |needle bearing HK 3516 2RS |nadellager f/33ø, HK 3516 2RS |
| 13. | R40-97 |kugleleje f/33n, 6208 2RS1C3 |ball bearing 6208 2RS1C3 |kugellager f/33n, 6208 2RS1C3 |
| 14. | R40-98 |kugleleje f/30ø, 6208 2RS1C3 |ball bearing 6208 2RS1C3 |kugellager f/30ø, 6208 2RS1C3 |
| 15. | R40-99 |kugleleje f/30m, 6208 2RS1C3 |ball bearing 6208 2RS1C3 |kugellager f/30m, 6208 2RS1C3 |
| 16. | R15-109 |fjeder f/33 |spring f/33 |feder f/33 |
| 17. | R30-106 |kugle 5/16 rustfri |ball 5/16 s.s. |kugel 5/16 rf. |
| 18. | R40-100 |kugleleje f/30m, 6008 2RS1C3 |ball bearing f/30m, 6008 2RS1C |kugellager f/30m, 6008 2RS1C3 |
| 19. | |sælges som R40-101Z |sold as R40-101Z |verkauft wie R40-101Z |
| 20. | R40-141 |afstandsør |distance tube |abstandsrohr |
| 21. | STA2030 |pasfeder B8x7x20 |key B8x7x20 |feder B8x7x20 |
| 22. | STA2040 |pasfeder A8x7x76 |key A8x7x76 |feder A8x7x76 |
| 23. | STA3425 |s kringsring 40UC |circlip 40UC |sprengring 40UC |
| 24. | STA3474 |s kringsring SW30 |circlip SW30 |sprengring SW30 |
| 25. | STA3520 |s kringsring 68l |circlip 68l |sprengring 68l |
| 26. | STA3526 |s kringsring 80l |circlip 80l |sprengring 80l |
| 27. | STA5044 |Skruer M4x16 unders. DIN965A |Screw M4x16 counters. DIN965A |Senkschraube M4x16 DIN965A |
| 28. | STA5346 |sætskrue M10x40 |screw M10x40 |schraube M10x40 |
| 29. | W40-209 |gummipakning f/33 |rubber ring f/33 |gummiring f/33 |
| 30. | W40-272 |rustfri hovedskærm |headcap |kopfschirm rf. |
| 30A. | W40-272.1 |rustfri hovedskærm f. skraber |headcap ss f. scraper |kopfschirm rf. f. abstreifer |
| 31. | |sælges som R40-101Z |sold as R40-101Z |verkauft wie R40-101Z |
| 32. | AR40-162H |plastsvøb, hvid |plastic cap, white |kunststoff mantel, weiss |
| 33. | STA5645 |cyl. skrue M10x90 |screw M10x90 |schraube M10x90 |
| 34. | STA5646 |cyl. skrue M10x110 |screw M10x110 |schraube M10x110 |
| 35. | STA6043 |passkive 40x50x0.5 |washer 40x50x0.5 |scheibe 40x50x0.5 |
| 36. | STA6057 |fjederskive 10mm |lockwasher 10mm |federscheibe 10mm |
| 37. | STA6460 |kærvstift ø8x24 |groov pin ø8x24 |kerbstift ø8x24 |
| 38. | R40-129 |kileremskive 50Hz |v-belt pulley 50Hz |keilriemenscheibe 50Hz |
| 38A. | R40-129A |Kileremskive 60Hz |v-belt pulley 60Hz |keilriemenscheibe 60Hz |
| 39. | R40-90 |standardkilerem A27 50Hz |standard v-belt A27 50Hz |standardkeilriemen A27 50Hz |
| 39A. | R40-90.1 |standardkilerem A29 60Hz |standard v-belt A29 60Hz |standardkeilriemen A29 60Hz |

| | | | |
|----------|--------------------------------------|-------------------------------------|-------------------------------------|
| R40-2M |rørehoved monteret |planetary head assy. |ruehrkopf montiert |
| R40-2.2M |rørehoved monteret f. skraber |planetary head assy. f.scraper |rührkopf mont. f. abstreifer |
| R40-30Z |hovedaksel kompl. |main shaft assy. |hauptwelle kompl. |
| R40-3Z |hovedleje monteret |main bearing mounted |hauptlager montiert |
| R40-33Z |bajonetaksel kompl. |bayonetshaft assy. |bajonettwelle kompl. |
| R40-2Z |ekscentrikhoved kompl. |eccentric head compl. |exzentrikkopf kompl. |
| R40-2.1Z |ekscentrikhoved monteret |eccentric head mounted |exzentrikkopf montiert |
| R40-2.2Z |ekscentriakhoved mont.f.skraber |eccentric head mont. f.scraper |exzentrikkopf mont.f.abstreif. |
| R40-36Z |ekscentrikskive monteret |eccentric disc mounted |exzenterscheibe montiert |
| R40-101Z |nåleleje kompl. BK3016 |needle bearing compl. BK3016 |nadellager kompl. BK3016 |

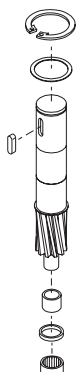
Зип Общепит

vsezip.ru

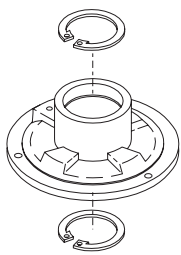
+7(812)937-08-81



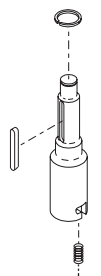
R40-2M / R40-2.2M



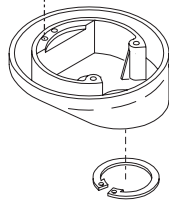
R40-30Z



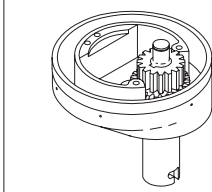
R40-3Z



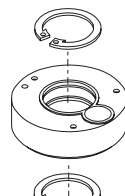
R40-33Z



R40-2Z



R40-2.1Z / R40-2.2Z



R40-36Z



R40-101Z

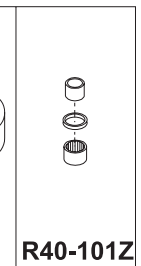
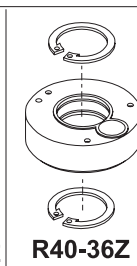
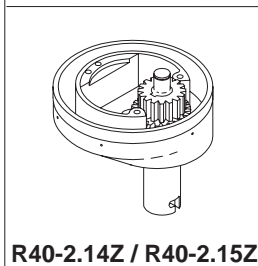
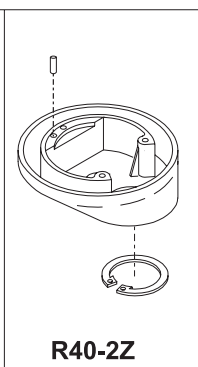
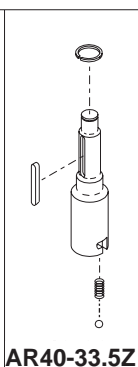
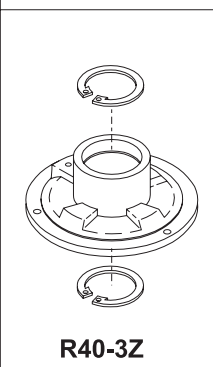
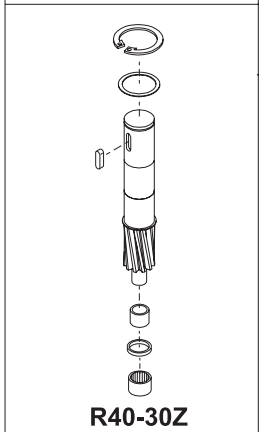
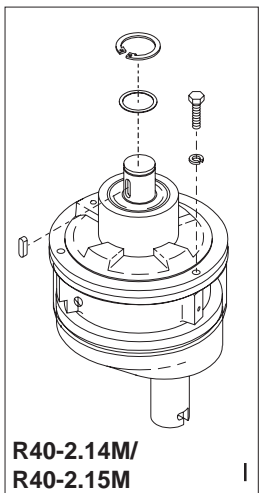
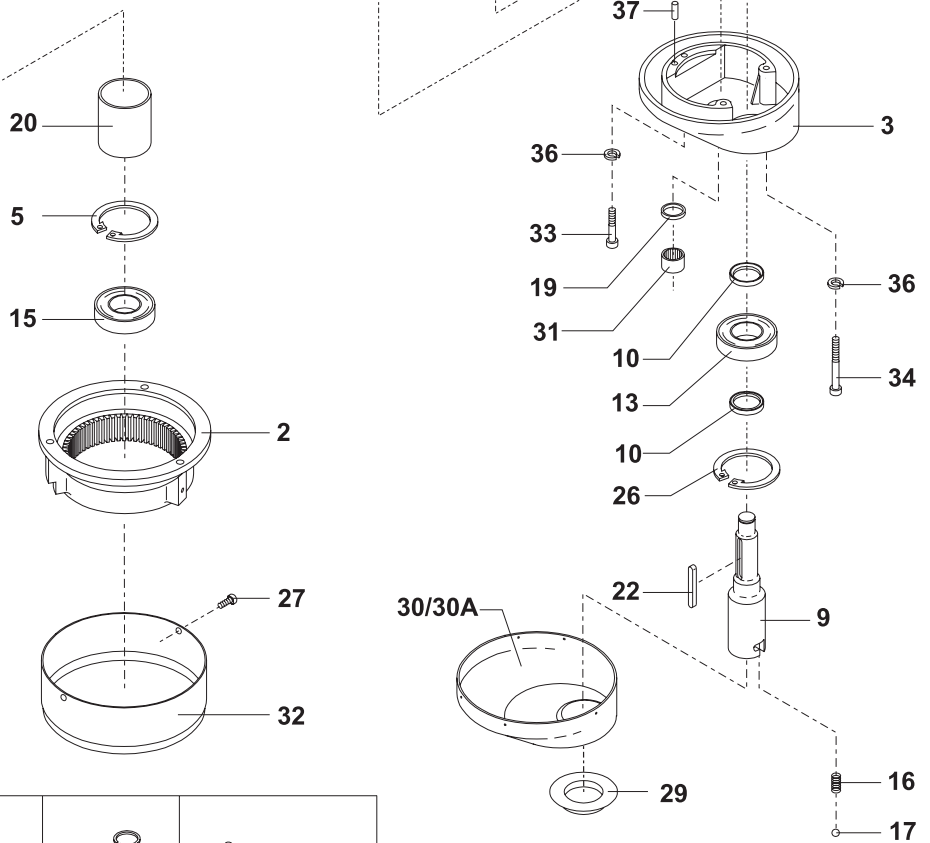
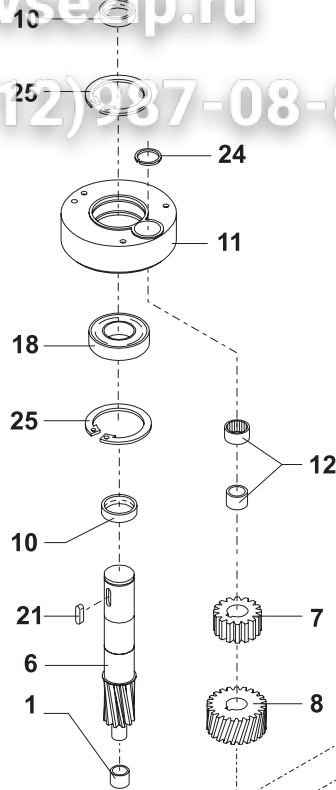
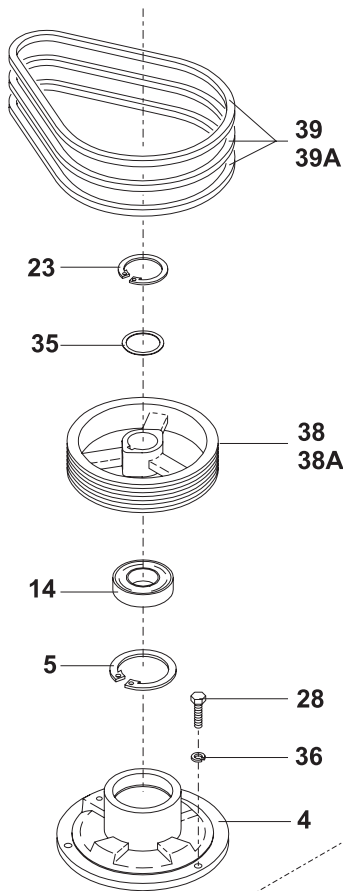
| Fig no. | Order no. | Beskrivelse | Description | Beschreibung |
|---------|-----------|------------------------------------|-------------------------------------|------------------------------------|
| 1. | |sælges som R40-101Z |sold as R40-101Z |verkauft wie R40-101Z |
| 2. | R40-1 |tandkrans |gear wheel rim |zahnkranz |
| 3. | |sælges som R40-2Z |sold as R40-2Z |verkauft wie R40-2Z |
| 4. | |sælges som R40-3Z |sold as R40-3Z |verkauft wie R40-3Z |
| 5. | STA3526 |s kringsring 80l |circlip 80l |sprengring 80l |
| 6. | |sælges som R40-30Z |sold as R40-30Z |verkauft wie R40-30Z |
| 7. | R40-31 |mellemhjul |rim pinion |zwischenrad |
| 8. | R40-32 |mellemhjul, nederste |rim pinion, lower |zwischenrad, unten |
| 9. | |sælges som AR40-33.5Z |sold as AR40-33.5Z |verkauft wie AR40-33.5Z |
| 10. | R40-34 |afstandsør |distance piece |abstandsrohr |
| 11. | |sælges som R40-36Z |sold as R40-36Z |verkauft wie R40-36Z |
| 12. | R40-96 |nåleleje f/33ø ,HK 3516 2RS |needle bearing HK 3516 2RS |nadellager f/33ø, HK 3516 2RS |
| 13. | R40-97 |kugleleje f/33n, 6208 2RS1C3 |ball bearing 6208 2RS1C3 |kugellager f/33n, 6208 2RS1C3 |
| 14. | R40-98 |kugleleje f/30ø, 6208 2RS1C3 |ball bearing 6208 2RS1C3 |kugellager f/30ø, 6208 2RS1C3 |
| 15. | R40-99 |kugleleje f/30m, 6208 2RS1C3 |ball bearing 6208 2RS1C3 |kugellager f/30m, 6208 2RS1C3 |
| 16. | R15-109 |fjeder f/33 |spring f/33 |feder f/33 |
| 17. | R30-106 |kugle 5/16 rustfri |ball 5/16 s.s. |kugel 5/16 rf. |
| 18. | R40-100 |kugleleje f/30m, 6008 2RS1C3 |ball bearing f/30m, 6008 2RS1C |kugellager f/30m, 6008 2RS1C3 |
| 19. | |sælges som R40-101Z |sold as R40-101Z |verkauft wie R40-101Z |
| 20. | R40-141 |afstandsør |distance tube |abstandsrohr |
| 21. | STA2030 |pasfeder B8x7x20 |key B8x7x20 |feder B8x7x20 |
| 22. | STA2040 |pasfeder A8x7x76 |key A8x7x76 |feder A8x7x76 |
| 23. | STA3425 |s kringsring 40UC |circlip 40UC |sprengring 40UC |
| 24. | STA3474 |s kringsring SW30 |circlip SW30 |sprengring SW30 |
| 25. | STA3520 |s kringsring 68l |circlip 68l |sprengring 68l |
| 26. | STA3526 |s kringsring 80l |circlip 80l |sprengring 80l |
| 27. | STA5044 |Skruer M4x16 unders. DIN965A |Screw M4x16 counters. DIN965A |Senkskrue M4x16 DIN965A |
| 28. | STA5346 |sætskrue M10x40 |screw M10x40 |schraube M10x40 |
| 29. | W40-209 |gummipakning f/33 |rubber ring f/33 |gummiring f/33 |
| 30. | W40-272 |rustfri hovedskærm |headcap |kopfschirm rf. |
| 30A. | W40-272.1 |rustfri hovedskærm f. skraber |headcap ss f. scraper |kopfschirm rf. f. abstreifer |
| 31. | |sælges som R40-101Z |sold as R40-101Z |verkauft wie R40-101Z |
| 32. | AR40-162H |plastsvøb, hvid |plastic cap, white |kunststoff mantel, weiss |
| 33. | STA5645 |cyl. skrue M10x90 |screw M10x90 |schraube M10x90 |
| 34. | STA5646 |cyl. skrue M10x110 |screw M10x110 |schraube M10x110 |
| 35. | STA6043 |passkive 40x50x0.5 |washer 40x50x0.5 |scheibe 40x50x0.5 |
| 36. | STA6057 |fjederskive 10mm |lockwasher 10mm |federsche be 10mm |
| 37. | STA6460 |kærvstift ø8x24 |groov pin ø8x24 |kerbstift ø8x24 |
| 38. | R40-129 |kileremskive 50Hz |v-belt pulley 50Hz |keilriemensche be 50Hz |
| 38A. | R40-129A |Kileremskive 60Hz |v-belt pulley 60Hz |keilriemensche be 60Hz |
| 39. | R40-90 |standardkilerem A27 50Hz |standard v-belt A27 50Hz |standardkeilriemen A27 50Hz |
| 39A. | R40-90.1 |standardkilerem A29 60Hz |standard v-belt A29 60Hz |standardkeilriemen A29 60Hz |

R40-2.14M rørehoved monteret dob. baj. planetary head assy. dob. baj. rührkopf montiert
R40-2.15M Røreh.f.f.skrab.Piz.2spor planetary head assy.dob.baj.pre. f.scr.....rührkopf montiert, pizza f. abstrei
R40-30Z hovedaksel kompl. main shaft assy. hauptwelle kompl.
R40-3Z hovedleje monteret main bearing mounted hauptlager montiert
AR40-33.5Z Bajonetaksel, hærdet ,2 spor pizza Bajonetshaft, hardened, 2 slots,pizza Bajonetwelle, verhärtet,2 Spuren,pizza
R40-2Z ekscentrikkhoved kompl. eccentric head compl. exzentrikkopf kompl.
R40-2.14Z ekscentrikkhoved mont. pizza eccentric head mounted, pizza exzentrikkopf montiert, pizza
R40-2.15Z ekscentrikkhoved mont. pizza forb. f. s. eccentric head mounted, pizza pre. f. sc..exzentrikkopf montiert, pizza f. abstrei
R40-36Z ekscentrikkhoved monteret eccentric disc mounted exzenterscheibe montiert
R40-101Z nåleleje kompl. BK3016 needle bearing compl. BK3016 nadellager kompl. BK3016

Зип Общепит

vsezip.ru

+7(812)987-08-81



ЗИП ОбщеПИТ

vsezip.ru

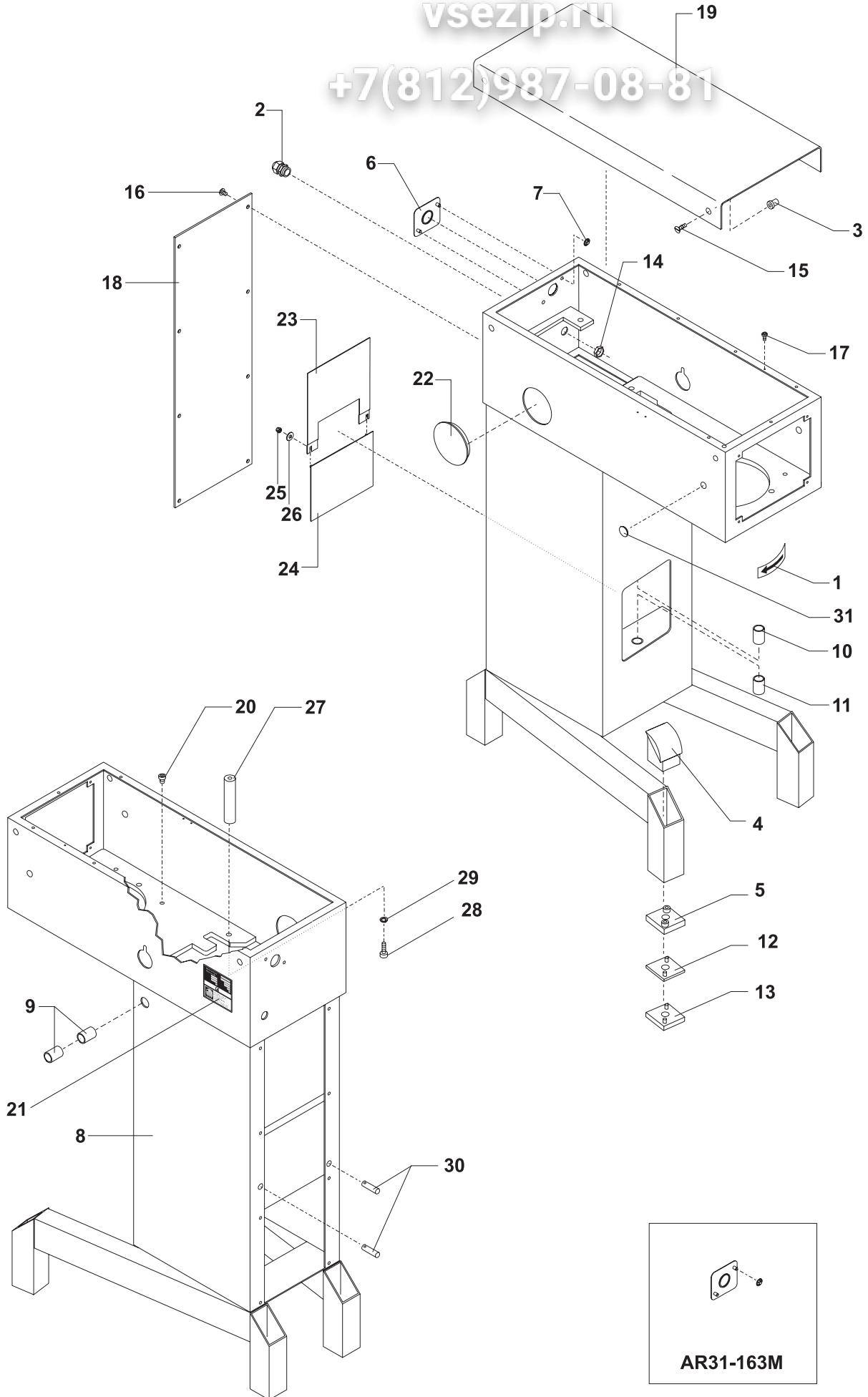
+7 (812) 987-08-81

| Fig no. | Order no. | Beskrivelse | Description | Beschreibung |
|---------|-------------|------------------------------|-------------------------------|----------------------------|
| 1. | R15-245 | pil | arrow | pfeil |
| 2. | STA3002 | kabelforskruing poly. PG13.5 | cable inlet compl. PG13.5 | kabelverschraubung PG13.5 |
| 3. | STA6580 | gevindbøsning | threaded bush | gewindebuchse |
| 4. | AR30-212 | Knæ, dækprop | knée, plug button | knée, dækpropfen |
| 5. | AR30-213 | fod | foot | fuss |
| 6. | AR31-163 | Lukkeplade UL-hul | Closing plate UL-hole | Verschlussplatte, UL-Loch |
| 7. | STA3411 | Klemring KS 6 | Clamping ring KS 6 | Klemmring KS 6 |
| 8. | AR31-22M0 | stativ, hvid | machine column, white | maschinenstaender, weiss |
| 9. | STA2515 | lejbøsning MB2030DU | bearing bush MB2030DU | lagerbuchse MB2030DU |
| 10. | STA2520 | lejbøsning MB2525DU | bearing bush MB2525DU | lagerbuchse MB2525DU |
| 11. | STA2520 | lejbøsning MB2525DU | bearing bush MB2525DU | lagerbuchse MB2525DU |
| 12. | AR30-214.3 | justerplade, 3mm | intermediate piece 3mm | zwischenplatte, 3mm |
| 13. | AR30-214.6 | Justerplade, 6mm | intermediate piece, 6mm | zwischenplatte, 6mm |
| 14. | STA3014 | møtrik PG 13.5 * | nut PG 13.5 | mutter PG 13.5 |
| 15. | STA5017 | kærskrue M6x20 | screw M6x20 | schraube M6x20 |
| 16. | STA5080 | kærskrue M6x10 rustfri | screw s.s. M6x10 | schraube M6x10 rf. |
| 17. | STA5232 | Jordskrue RX-TT M4x8mm | Earth screw RX-TT M4x8 mm | Erdschraube RX-TT M4x8 mm |
| 18. | AR31-22.17R | Dækplade 30/40L Rustfri | Cover plate 30/40 L stainless | Deckplatte 30/40 L Nirosta |
| 19. | AR31-21 | låg rustfri | topcover set, stainless steel | deckel satz, rostfr. stah |
| 20. | AR31-306 | Prop | Stopper | Pfropfen |
| 21. | R15-244 | maskinnummerskilt | machine number sign | maschinenummerschild |
| 22. | STA6510 | dækprop ø88.9 | plug button ø88.9 | deckpfropfen ø88.9 |
| 23. | AR31-270 | Dækplade, NSF, øverst | Cover plate NSF, upper | Platte, NSF, obere |
| 24. | AR31-271 | Dækplade, NSF, nederst | Cover plate, NSF, lower | Platte, NSF, untere |
| 25. | STA5834 | låsemøtr k M5 | lock nut M5 | gegenmutter M5 |
| 26. | STA6027 | skive 18x6.4x1.6mm | washer 18x6.4x1.6mm | scheibe 18x6.4x1.6mm |
| 27. | AR31-148M4 | Stag for motorkonsol | Tie rod for motor bracket | Stag für Motorkonsole |
| 28. | STA5625 | cyl.skrue M8x25 | screw M8x25 | schraube M8x25 |
| 29. | STA6056 | fjederskive 8mm | lockwasher 8mm | federscheibe 8mm |
| 30. | R30-70.1 | kærvstift | rollpin | kerbstift |
| 31. | STA6519 | dækprop ø14.3 | plug button ø14.3 | deckpfropfen ø14.3 |

Зип Ощепит

vsezip.ru

+7(812)987-08-81



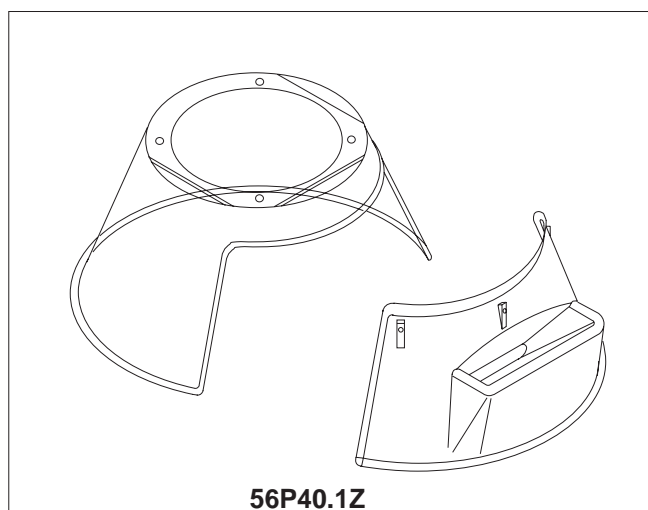
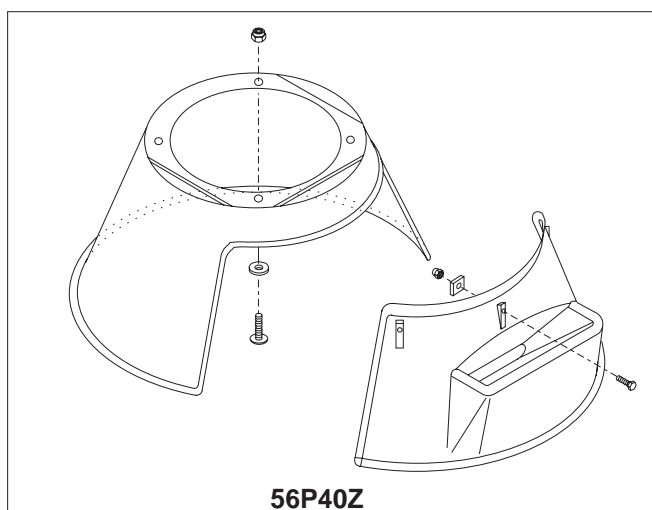
Зип Общепит

vsezip.ru

+7(812)987-08-81

| Fig no. | Order no. | Beskrivelse | Description | Beschreibung |
|---------|-----------------|--|---|--|
| 1. | 00001-14040-001 | ..sikk.skærm AR40 kompl. gitter | ..safety guard AR40 compl. grid | ..schutzschirm AR40 kompl.gitter |
| 2. | 00001-14040-002 | ..sik.hedsskærm kompl.plast AR40 | ..safety guard compl. plast AR40 | ..schutzschirm kompl. plast AR40 |
| 3. | STA3307 | ..bakkelitkugle ø32 sort | ..knob ø32 black | ..kugel ø32 schwarz |
| 4. | STA6056 | ..fjederskive 8mm | ..lock washer 8mm | ..fedescheibe 8mm |
| 5. | 56G40-21 | ..forpart gitterskærm AR40 | ..grid front part AR40 | ..gitterschirm vorderteil AR40 |
| 6. | 56G20-280 | ..løs ifyldningsbakke til git.skærm RN20-AR140 | ..detachable filling skid for fr RN20-AR140 | ..lose zugebeschale f. sich. schirm RN20-AR140 |
| 7. | 56G30-22 | ..gitterskærm bagpart AR30 | ..grid rear part AR30 | ..gitterschirm hinterteil AR30 |
| 8. | 56P30-75 | ..ophæng for sikkerhedsskærm | ..fittings for safety guard | ..aufhängung für schutzschirm |
| 9. | STA5665 | ..stopskrue M6x16 | ..screw M6x16 | ..schraube M6x16 |
| 10. | 56P30-15 | ..beslag for microswitch kompl. | ..fitting for microswitch compl. | ..halter für mikroschalter kompl |
| 11. | STA5251 | ..Pladeskrue 4x16 DIN7981 | ..Plate screw 4x16 DIN7981 | ..Plattenschraube 4x16 DIN7981 |
| 12. | 56SN30-13 | ..beslag for microswitch | ..fitting for microswitch | ..halter für mikroschalter |
| 13. | 56SN20-30 | ..microswitch | ..microswitch | ..mikroschalter |
| 14. | STA5819 | ..møtrik M6 | ..nut M6 | ..mutter M6 |
| 15. | STA5250 | ..kærnskruer M6x50 | ..screw M6x50 | ..schraube M6x50 |
| 16. | AR30-193M | ..kabel for microswitch | ..cable for microswitch | ..kabel für mikroschalter |
| 17. | 56SN30-22 | ..kurveskive | ..camdisc | ..kurvescheibe |
| 18. | 56SN30-21 | ..leje for sikkerhedsskærm | ..bering for safety guard | ..lager für schutzschirm |
| 19. | 56SN30-24 | ..afstandsskive | ..distance washer | ..abstandsscheibe |
| 20. | 56SN30-23 | ..låseskive | ..lock washer | ..sicherungsscheibe |
| 21. | 56G30-26 | ..møtrik M8 speciel | ..nut M8 special | ..mutter M8 speziell |
| 22. | STA5810 | ..møtrik M8 | ..nut M8 | ..mutter M8 |
| 23. | STA5093 | ..maskinskrue rustfri M8x30mm | ..screw M8x30, stainless steel | ..schraube M8x30, rostfr. stahl |
| 24. | STA5321 | ..sætskrue M5x16mm | ..screw M5x16 | ..schraube M5x16 |
| 25. | STA5838 | ..topmøtrik M5 | ..nut M5 | ..mutter M5 |
| 26. | STA5842 | ..Låsemøtrik M8 | ..lock nut M8 | ..gegenmutter M8 |
| 27. | STA6003 | ..Skive, sikkerhedsskærm | ..washer, safety guard | ..scheibe, schutzschirm |
| 28. | | ..sælges som 56P40Z eller 56P40.1Z | ..sold as 56P40Z or 56P40.1Z | ..verkauft wie 56P40Z oder 56P40.1Z |
| 29. | | ..sælges som 56P40Z eller 56P40.1Z | ..sold as 56P40Z or 56P40.1Z | ..verkauft wie 56P40Z oder 56P40.1Z |
| 30. | 56P30-34 | ..bøjle for plastskærm AR30-40 | ..clamp for safety guard AR30-40 | ..buegel f. schutzschirm AR30-40 |
| 31. | 56P30-35 | ..gevindplade | ..threaded plate | ..gewindeplatte |

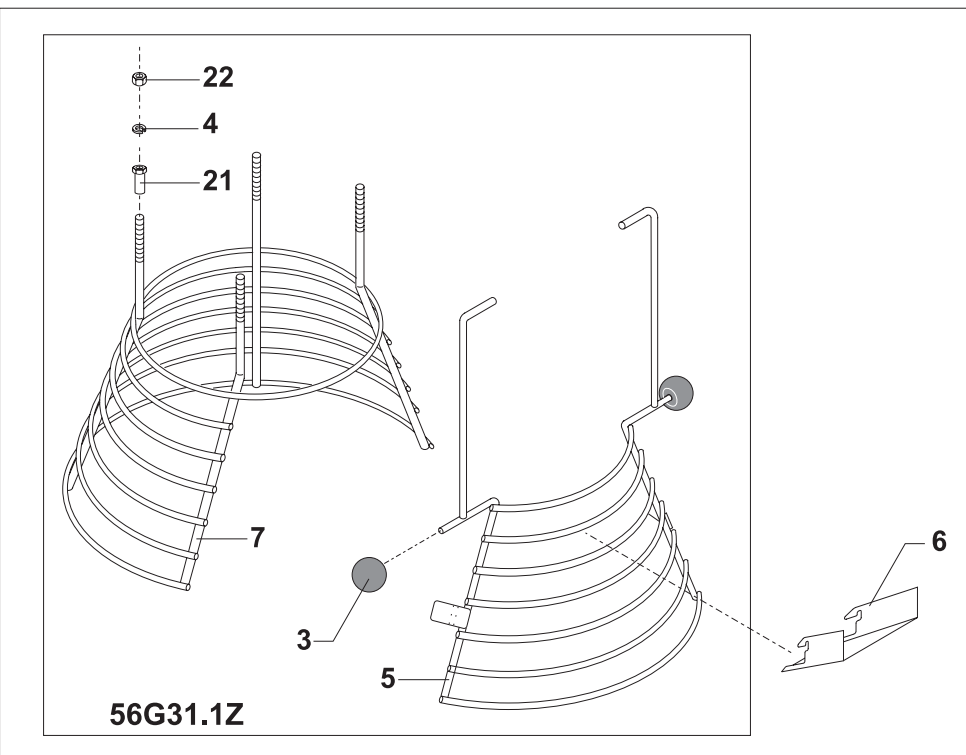
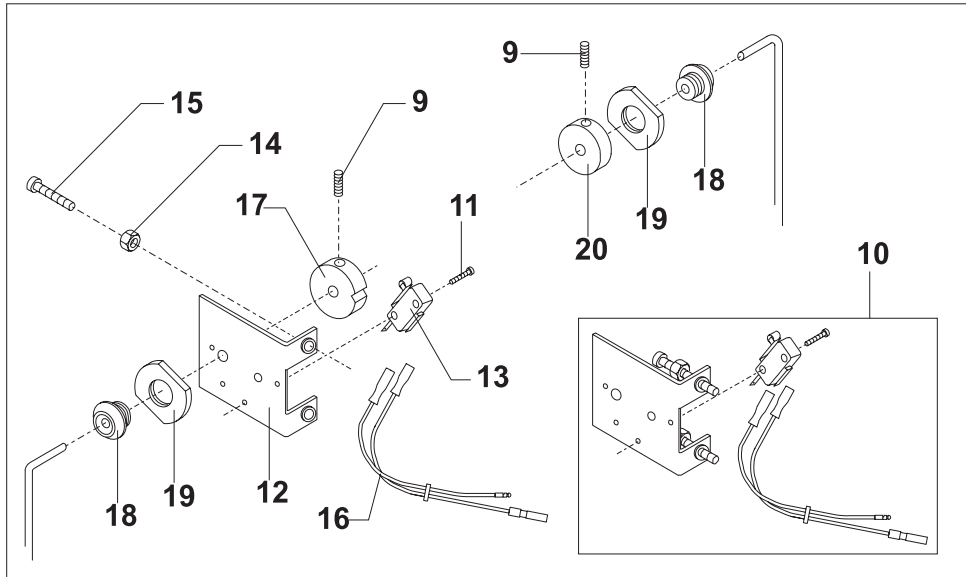
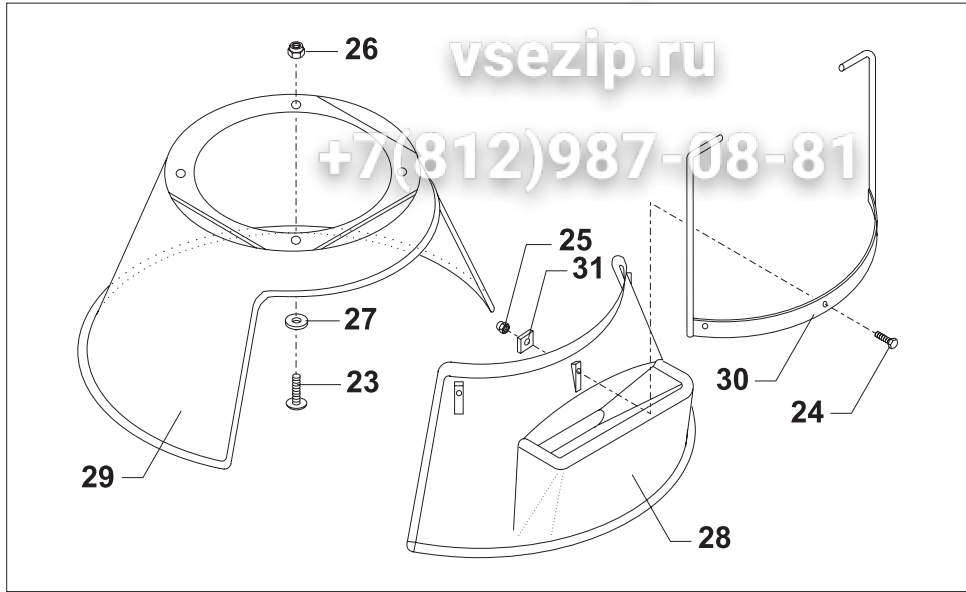
56P40Z.....AR40 plastskærm u/ophæng+bøjle.....AR40 safety guard w/o clamp + fittings... AR40 Schutzschirm o/bügel + Aufhängung
56P40.1Z.....forpart og bagpart, plast AR40Rear part and front part plast AR40Vorderteil und Hinterteil AR40 Kunststoff



Зип Общепит

vsezip.ru

+7(812)987-08-81



2

8

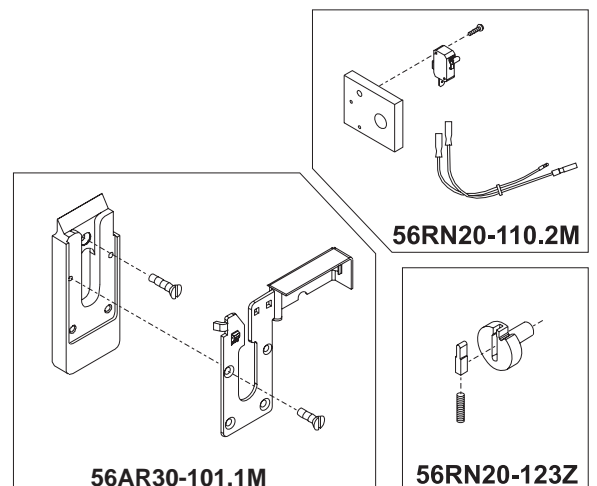
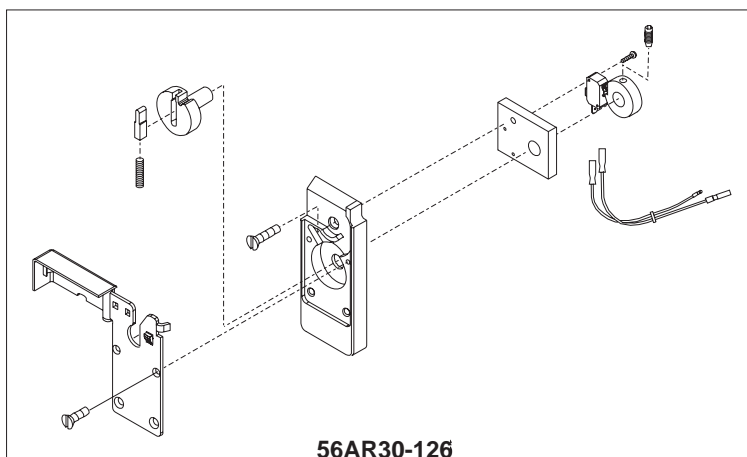
1

ЗИП Общежит

vsezip.ru

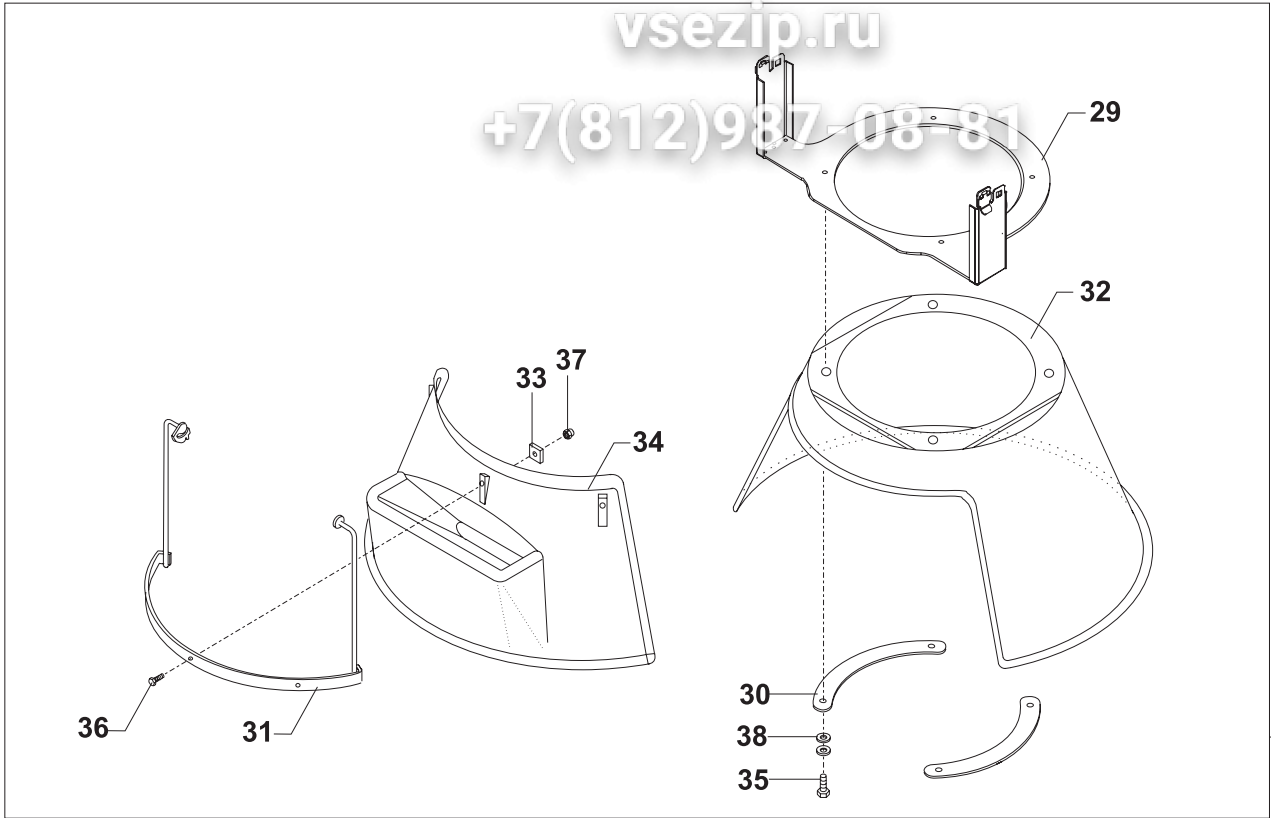
+7 (812) 987-08-81

| Fig no. | Order no. | Beskrivelse | Description | Beschreibung |
|---------|-----------------|--|---|--|
| 1. | 00001-14040-501 | Aftagelig gitterskærm for AR40 | Removable safetyguard grid for AR40 | Abnehmbar gitterschutzschirm für AR40 |
| 2. | 00001-14040-502 | Aftagelig Plastskærm for AR40 | Removable safetyguard plastic for AR40 | Abnehmbar Plastikschutzschirm für AR40 |
| 3. | 56AR30-101.1 | Holdestykke højre 30/40 L | Retaining piece, right 30/40 L | Haltestück, rechtes, 30/40 L |
| 4. | 56RN20-101.1M | Delmontage, højre ophæng | Parcial mounting, right susp. | Teilmontage rechte Aufhängung |
| 5. | STA5011 | kærnskruer rustfri M6x20 | screw M6x20 | kerbschraube nirosta M6x20 |
| 6. | STA5026 | Kærnskruer rf. syrefast M5x16 DIN963 | Slotted screw st.acidres.M5x16 DIN963 | Schlitzschr.rostf.säuref.M5x16 DIN963 |
| 7. | STA3307 | bakkelitkugle ø32 sort | knob ø32 black | kugel ø32 schwarz |
| 8. | STA5005 | Kærnskruer rf. syrefast M5x35 DIN963 | Slotted screw st.acidres.M5x35 DIN963 | Schlitzschr.rostf.säuref.M5x35 DIN963 |
| 9. | STA5013 | kærnskruer M6x30 rustfri | screw M6x30 s.s. | schraube M6x30 rf. |
| 10. | 56AG40-21 | Aftagelig gitterskærm forpart AR40 | Removable front part grid AR40 | Abnehmbar vorderteil, gitter AR40 |
| 11. | 56AG40-22 | Aftagelig gitterskærm bagpart AR40 | Removable rear part, grid AR40 | Abnehmbar hinterteil, gitter AR40 |
| 12. | 56AR30-100.1 | Holdestykke venstre AR30/40L | Supporting piece for AR30/40L | Halte stück für AR30/40L |
| 13. | | sælges som 56RN20-123Z | sold as 56RN20-123Z | verkauft wie 56RN20-123Z |
| 14. | | sælges som 56RN20-123Z | sold as 56RN20-123Z | verkauft wie 56RN20-123Z |
| 15. | 56RN20-100.1M | Delmontage, venstre ophæng | Parcial mounting, left susp. | Teilmontage, linke Aufhängung |
| 16. | STA5026 | Kærnskruer rf. syrefast M5x16 DIN963 | Slotted screw st.acidres.M5x16 DIN963 | Schlitzschr.rostf.säuref.M5x16 DIN963 |
| 17. | | sælges som 56RN20-123Z | sold as 56RN20-123Z | verkauft wie 56RN20-123Z |
| 18. | 56RN20-110.1 | Bagstykke venstre bearbejdet | Back plate, left, machined | Hinterboden, link. bearbeitet |
| 19. | 56SN20-30 | microswitch | microswitch | mikroschalter |
| 20. | AR30-193M | kabel for microswitch | cable for microswitch | kabel für mikroschalter |
| 21. | STA5251 | Pladeskruer 4x16 DIN7981 | Plate screw 4x16 DIN7981 | Plattenschraube 4x16 DIN7981 |
| 22. | STA5011 | kærnskruer rustfri M6x20 | screw M6x20 | kerbschraube nirosta M6x20 |
| 23. | 56RN20-22 | Kurveskive, boret | Cam disc, drilled | Kurvescheibe, gebohrt |
| 24. | STA5607 | stopskruer rustfri M6x6 | screw M6x6 s.s. | schraube M6x6 rf. |
| 25. | 56RN20-124 | Skive for hul, stativ | Disc for hole, column | Scheibe für Loch, Ständer |
| 26. | STA5831 | låsemøtrik M6 | lock nut M6 | gegenmutter M6 |
| 27. | STA5834 | låsemøtrik M5 | lock nut M5 | gegenmutter M5 |
| 28. | STA6027 | skive 18x6.4x1.6mm | washer 18x6.4x1.6mm | scheibe 18x6.4x1.6mm |
| 29. | 56AP30-109 | Beslag for bagpart kompl. 30 | Fittings for rear part comp.30 | Beschlag für Hintert. kompl.30 |
| 30. | 56AP30-206 | Underbeslag for aft.plast 30 | Bottom fittings for rem.pl. 30 | Bodenbeschlag für abn.Plast 30 |
| 31. | 56AP30-34 | bøjle for plastskærm AR30-40 aftagelig | clamp for safety guard AR30-40 removable | bügel für schutzschirm AR30-40 abnehmbar |
| 32. | | sælges som 56P40Z eller 56P40.1Z | sold as 56P40Z or 56P40.1Z | verkauft wie 56P40Z oder 56P40.1Z |
| 33. | 56P30-35 | gevindplade | threaded plate | gewindeplatte |
| 34. | | sælges som 56P40Z eller 56P40.1Z | sold as 56P40Z or 56P40.1Z | verkauft wie 56P40Z oder 56P40.1Z |
| 35. | STA5314 | Sætskruer, syrefast M8x14H DIN933 | Set screw, acid res. M8x14H DIN933 | Setzschraube, säurefest M8x14H DIN933 |
| 36. | STA5321 | sætskruer M5x16mm | screw M5x16 | schraube M5x16 |
| 37. | STA5838 | topmøtrik M5 | nut M5 | mutter M5 |
| 38. | STA6152 | Nord-lock skive syrefast M8 | Nord-lock disc, acid res. M8 | Nord-lock Scheibe,Säurefest M8 |
| 39. | 56G20-280 | løs ifyldningsbakke til gitter skærm | detachable filling skid for safety guard.grid | lose zugebeschale fuer sich. schirm,gitter |
| | 56AR30-126 | Venstre ophæng aft. sik.skærm+micro | Left suspension f. rem.safety guard+micro | Linke Aufhäng.abnehmhb.Schutzsch.+micro |
| | 56AR30-101.1M | Højre ophæng aft. sik.skærm | Right suspension rem. safety guard | Rechte Aufhäng. abnehmhb.Schutz schirm |
| | 56RN20-110.2M | Bagstykke, formonteret MKI | Back plate, premounted MKI | Hinterboden, vormontiert MKI |
| | 56RN20-123Z | aksel for kamskive komplet | shaft for camdisc compl. | Welle für kurvescheibe kompl. |
| | 56P40Z/56P40.1Z | side 12 | page 12 | Seite 12 |

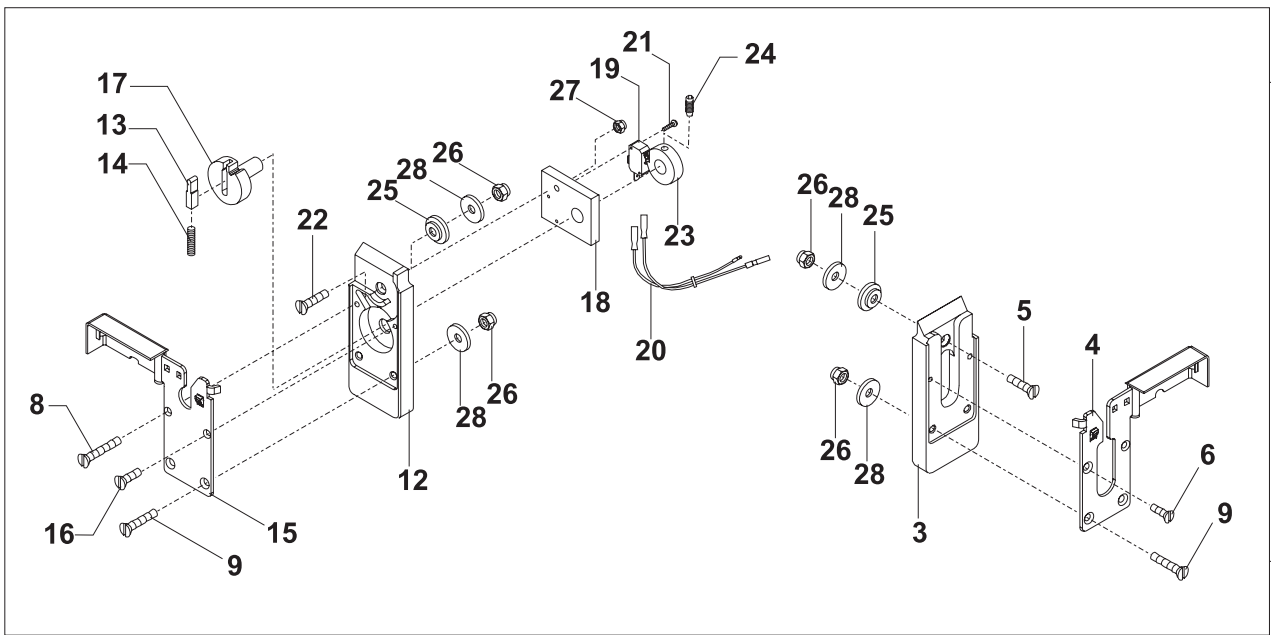


vsezip.ru

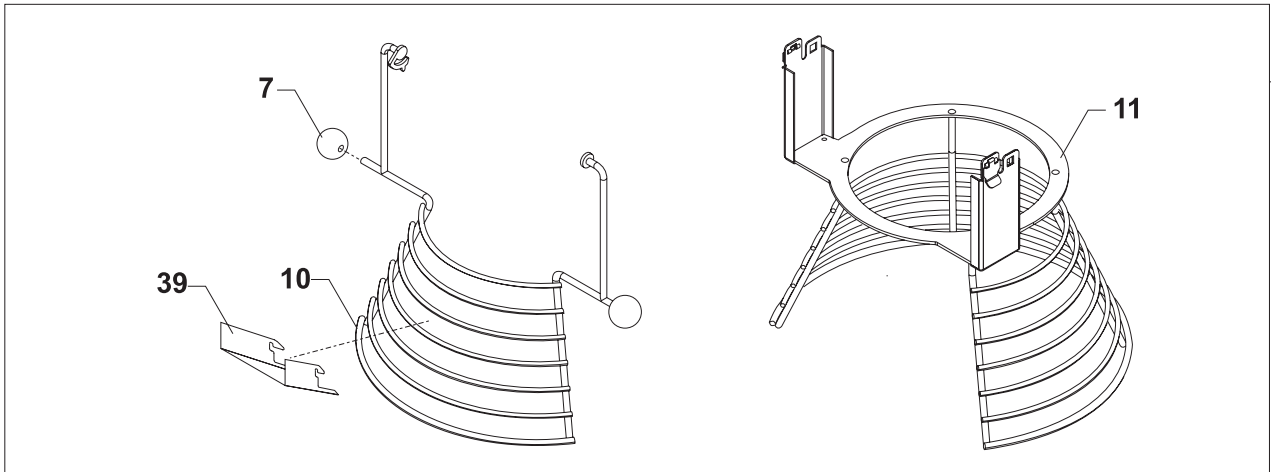
+7(812)987-08-81



2



1



ЗИП Общепит

vsezip.ru

+7 (812) 987-08-81

| Fig no. | Order no. | Beskrivelse | Description | Beschreibung |
|---------|-----------|------------------------|-----------------------------|------------------------------|
| 1. | R15-65 | løftemøtr k | lifting nut | hubmutter |
| 2. | | sælges som R30-69Z | sold as R30-69Z | verkauft wie R30-69Z |
| 3. | | sælges som R30-69Z | sold as R30-69Z | verkauft wie R30-69Z |
| 4. | AR31-67 | Løftepind | Lifting pin | Hubstift |
| 5. | | sælges som R27-62Z | sold as R27-62Z | verkauft wie R27-62Z |
| 6. | STA3308 | bakkelitkugle ø40 rød | knob ø40 red | kugel ø40 roth |
| 7. | STA2020 | pasfeder B6x6x15 | key B6x6x15 | feder B6x6x15 |
| 8. | STA3407 | s kringsring 19U | circlip 19U | sprengring 19U |
| 9. | | sælges som R27-63Z | sold as R27-63Z | verkauft wie R27-63Z |
| 10. | | sælges som R27-83Z | sold as R27-83Z | verkauft wie R27-83Z |
| 11. | STA5827 | kontramøtrik M12 | nut M12 | mutter M12 |
| 12. | STA3580 | Sikringsring ST 10 | Circlip ST 10 | Sprengring ST 10 |
| 13. | STA5088 | rustfri skrue M8x16 | screw M8x16 stainless steel | schraube M8x16 rostfr. stahl |
| 14. | AR31-128 | rulle for kedelfang | roll for bowl clamping | rolle für kesselgriff |
| 15. | | sælges som AR31-68Z | sold as AR31-68Z | verkauft wie AR31-68Z |
| 16. | STA3467 | s kringsring AS 25 | circlip AS25 | sprengring AS25 |
| 17. | | sælges som AR40-23/24Z | sold as AR40-23/24Z | verkauft wie AR40-23/24Z |
| 18. | STA2522 | lejbøsning MB2550DU | bearing bush MB2550DU | lagerbuchse MB2550DU |
| 19. | AR31-127 | Rulleaksel | Roller shaft | Rollwelle |
| 20. | STA5690 | pasbolt M8x25 | fitted bolt M8x25 | passbolzen M8x25 |
| 21. | STA5827 | kontramøtrik M12 | nut M12 | mutter M12 |
| 22. | STA6044 | passkive 20x28x0.5 | washer 20x28x0.5 | scheibe 20x28x0.5 |
| 23. | STA6205 | fjedersplit | cotterpin | federsplint |
| 24. ** | | sælges som W40-600M | sold as W40-600M | verkauft wie W40-600M |

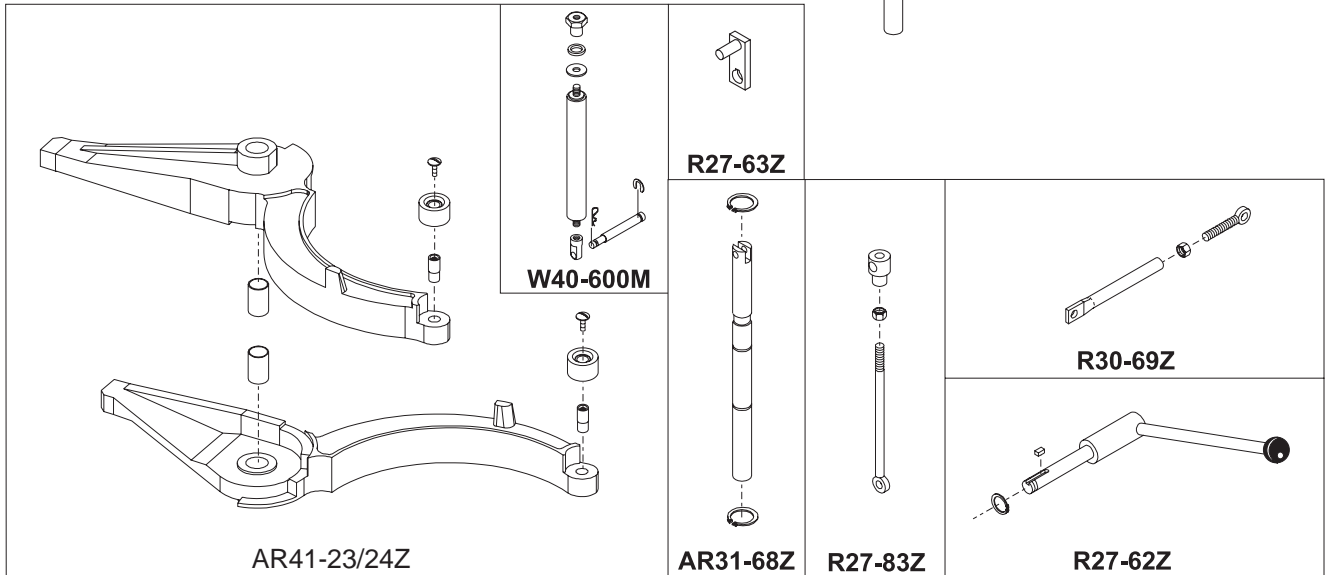
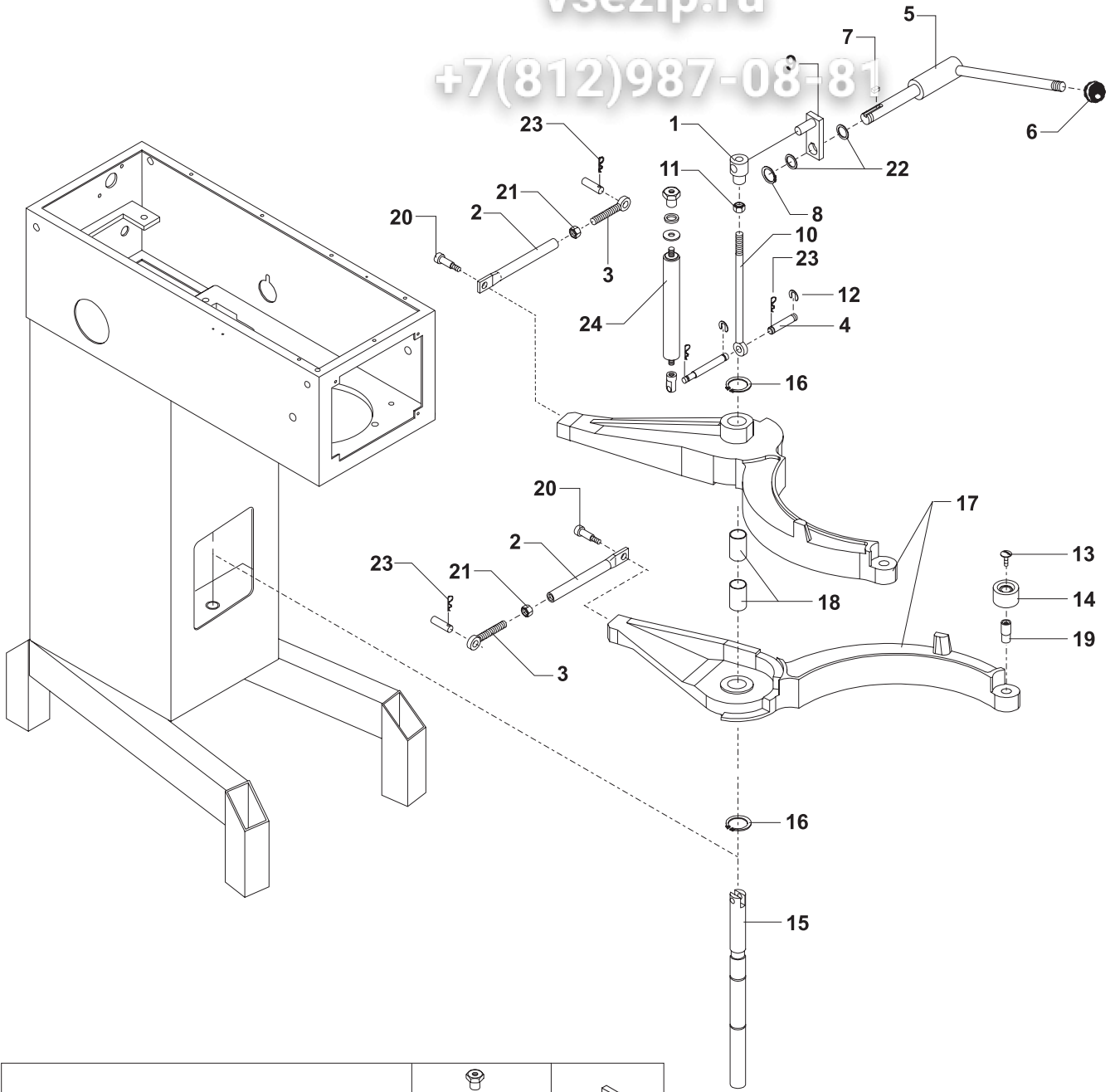
**indgår i AR40P included in AR40P gehört zu AR40P
indgår ikke i standard maskiner not included in standard machines gehört nicht zu standardmaschinen

AR41-23/24Z..... bøjlesæt kompl. sort m/ruller bowlarmset compl.black w/rolls kesselarmsatz kompl. schwarz mit rollen
 W40-600M..... støddæmper monteret oil damper mounted oeldaempfer montiert
 R27-63Z krumtaparm kompl..... crank shaft compl. kurbelarm kompl.
 AR31-68Z..... bøjleaksel kompl. bowlarm guide rod compl. buegelwelle kompl.
 R27-83Z Løftebolt Lifting bolt Hubbolzen
 R30-69Z Udviderrør Extension tube Ausdehnungsrohr
 R27-62Z løftearm kompl. lifting lever assy. hubhebel kompl.

Зип Общепит

vsezip.ru

+7(812)987-08-81



ЗИП Общепит

vsezip.ru

+7 (812) 987-08-81

| Fig no. | Order no. | Beskrivelse | Description | Beschreibung |
|---------|-----------|------------------------------|-------------------------------|--------------------------------|
| 1. | R15-5 | sidelejehus | bearing hub | nebenlagergehäuse |
| 2. | R20-9 | snekkehjul | wormwheel | schneckenrad |
| 3. | R15-10 | snekkekasse | gear case | schneckenkasten |
| 4. | R15-11 | snekkekasselåg | gear case cover | schneckenkastendeckel |
| 5. | R20-49 | snekke | worm | schnecke |
| 6. | | sælges som R20-52Z | sold as R20-52Z | verkauft wie R20-52Z |
| 7. | | sælges som R15-50Z | sold as R15-50Z | verkauft wie R15-50Z |
| 8. | STA2032 | pasfeder A8x7x42.5 | key A8x7x42.5 | feder A8x7x42.5 |
| 9. | R20-104 | kugleleje f/52 6205 2RS1C3 | ball bearing f/52 6205 2RS1C3 | kugellager f/52 6205 2RS1C3 |
| 10. | R20-107 | olietætningsring f/50 254710 | oilseal f/50 254710 | oeldichtungsring f/50 254710 |
| 11. | R20-300 | pakning for R15-10 | gasket for R15-10 | dichtung fuer R15-10 |
| 12. | | sælges også som R20-300Z | also sold as R20-300Z | auch verkauft wie R20-300Z |
| 13. | R20-301 | pakning for R15-10 | gasket for R15-10 | dichtung fuer R15-10 |
| 14. | STA2007 | pasfeder A5x5x25 | key A5x5x25 | feder A5x5x25 |
| 15. | STA2011 | pasfeder A5x5x57 | key A5x5x57 | feder A5x5x57 |
| 16. | STA3410 | s kringring 25U | circlip 25U | sprengring 25U |
| 17. | STA5018 | kærveskrue M8x20 | screw M8x20 | schraube M8x20 |
| 18. | 6005 2RS | kugleleje | ball bearing | kugellager |
| 19. | STA5433 | stålsætskrue M8x25 | screw M8x25 | schraube M8x25 |
| 20. | STA5908 | tætningsskive ø8 | seal washer ø8 | dichtungscheibe ø8 |
| 21. | STA6020 | skive 5/16" x 3/4" elforz. | washer 5/16" x 3/4" elzinkt | scheibe 5/16" x 3/4" elverzinn |
| 22. | STA6054 | skive | washer | scheibe |
| 23. | STA6056 | fjederskive 8mm | lockwasher 8mm | federscheibe 8mm |
| 24. | R15-211 | gummiring f/8 | rubber ring f/8 | gummiring f/8 |
| 25. | R15-214 | blinddæksel | endcover | blinddeckel |
| 26. | R15-8M0 | hjelpeleje hvid | attachm. engagement hub white | nebenlager weiss |
| 27. | STA5322 | sætskrue M8x20 | screw M8x20 | schraube M8x20 |
| 28. | STA5561 | stjernegreb | finger screw | fingerschraube |
| 29. | STA6056 | fjederskive 8mm | lockwasher 8mm | federscheibe 8mm |
| 30. | STA6316 | cyl.stift ø8x20 | rollpin ø8x20 | zylinderstift ø8x20 |
| 31. | | | | |
| 32. | | | | |
| 33. | | | | |

| AR40 | Fig. No. 31 | Fig. No. 32 |
|--|--|---|
| Identifikation af motor, se side 22. Identification of motor, see page 22. Identifikation des Motors, siehe Seite 2. | Motor komplet uden hjælpetræk. Motor complete without attachment drive. Motor komplett ohne Anschlussgetriebe | Motor komplet med hjælpetræk. Motor complete with attachment drive. Motor komplett mit Anschlussgetriebe |
| R40-85.1 | 00001-07040-011 | 00001-07040-001 |
| R40-85.10 | 00001-07040-012 | 00001-07040-002 |
| R40-85.30 | 00001-07040-013 | 00001-07040-003 |

| AR40P | Fig. No. 31 | Fig. No. 32 |
|---|--|---|
| Identifikation af motor, se side 24. Identification of motor, see page 24. Identifikation des Motors, siehe Seite 24. | Motor komplet uden hjælpetræk. Motor complete without attachment drive. Motor komplett ohne Anschlussgetriebe | Motor komplet med hjælpetræk. Motor complete with attachment drive. Motor komplett mit Anschlussgetriebe |
| R60-85.1 | 00001-07P41-011 | 00001-07P41-001 |
| R60-85.10 | 00001-07P41-012 | 00001-07P41-002 |
| R60-85.30 | 00001-07P41-013 | 00001-07P41-003 |

| | | | |
|------------|--------------------------------------|--------------------------------|-----------------------------------|
| AR30-10Z | stand. hjælpetræk monteret | attachment drive assy. | stand. anschlussgetriebe montiert |
| R15-8Z | hjelpeleje kompl. hvid | attach.eng.ment hub assy white | nebenlager kompl. weiss |
| AR30-10.5Z | hjelpetræk m. remskivesæt og travers | attachment drive mounted | anschlussgetriebe montiert |
| R30-10.5M | snekkekasse, monteret | gear case assy. | schneckenkasten, montiert |
| R20-300Z | pakning for R15-10 | gasket for R15-10 | dichtung fuer R15-10 |
| R20-52Z | snekkekasseaksel | Gear shaft assy. | Schneckenkastenwelle |
| R15-50Z | hjelpetræksaksel kompl. | attachment drive shaft assy. | anschlussgetriebewelle kompl. |

Зип Общепит

vsezip.ru

+7(812)987-08-81

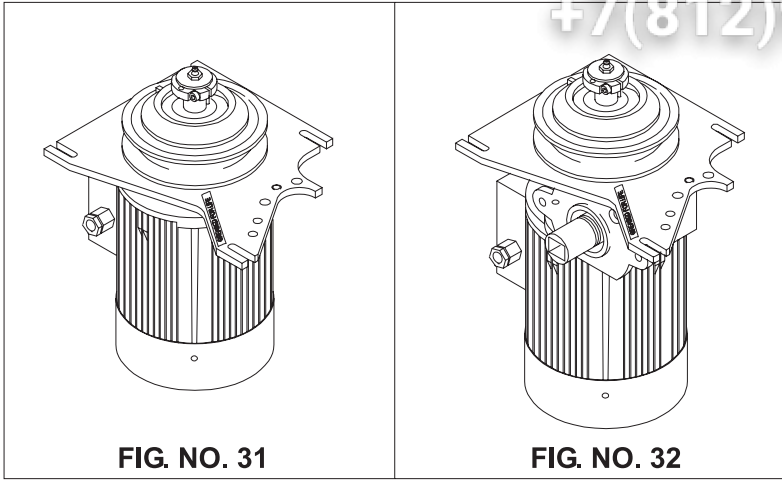
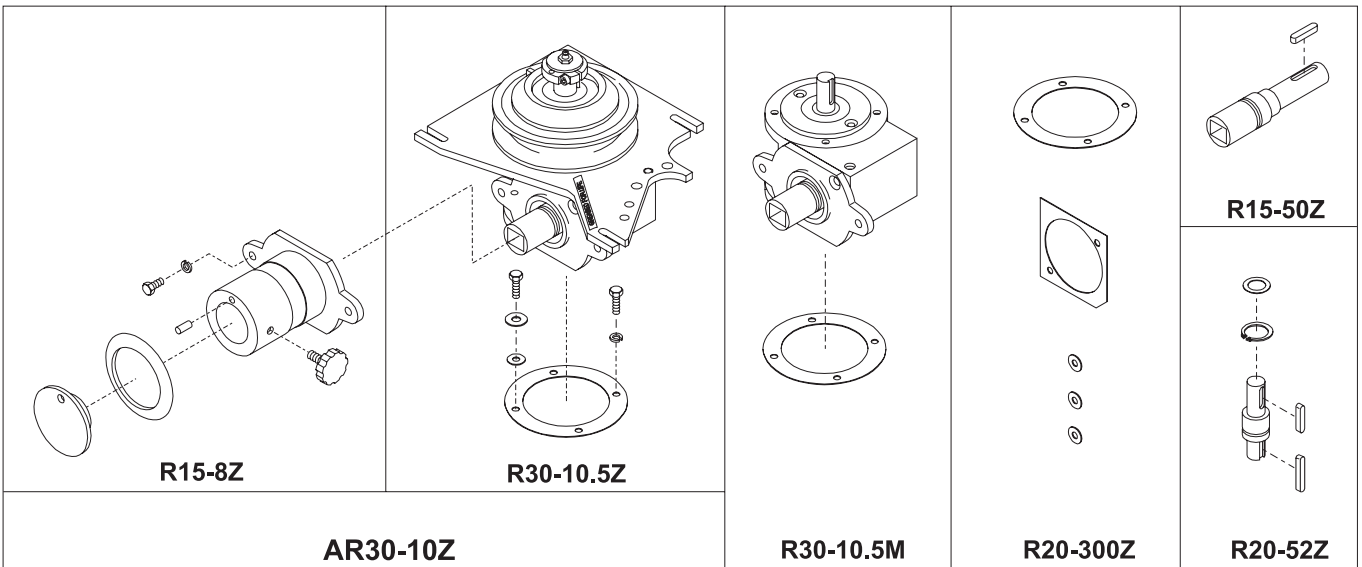
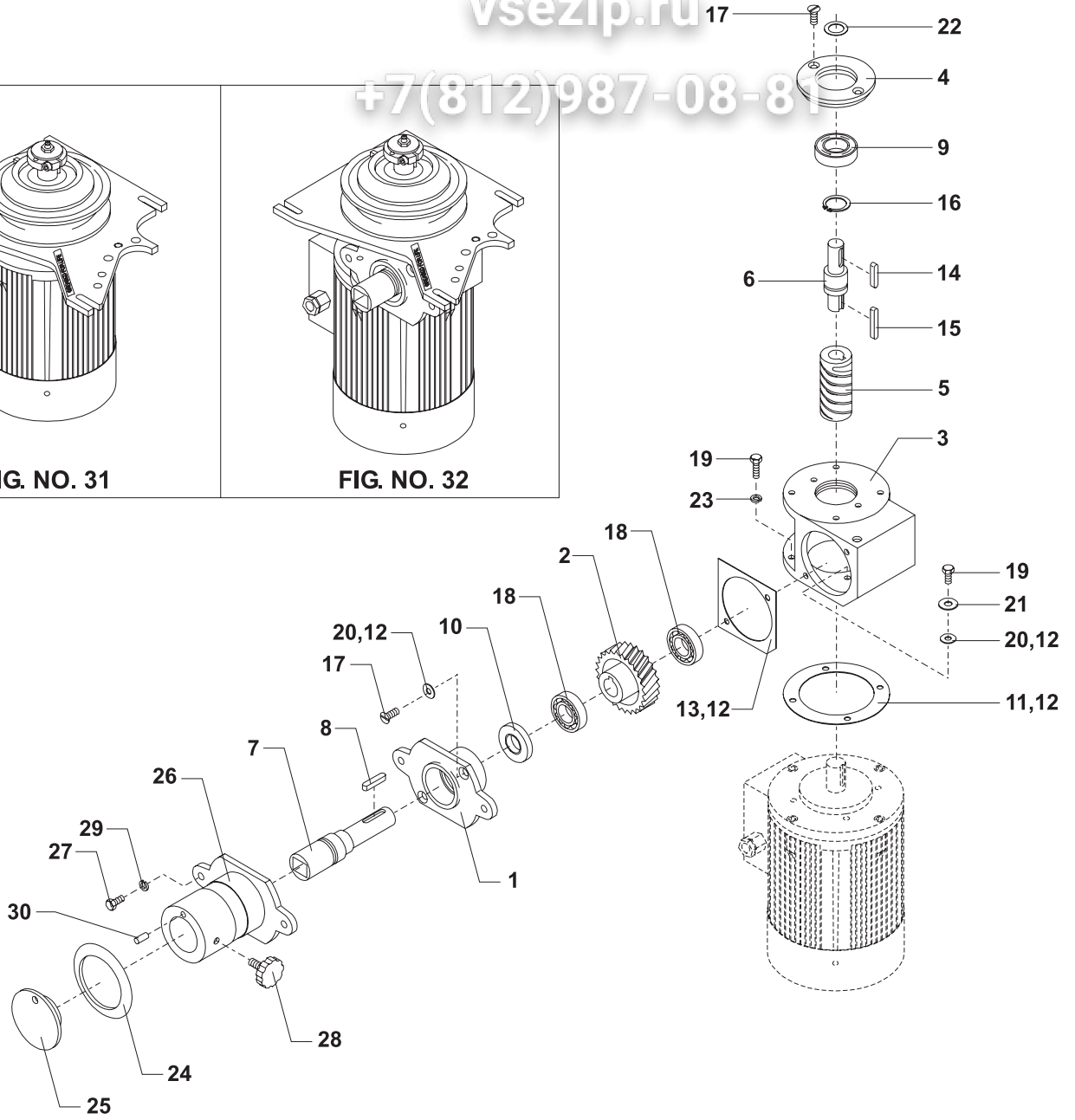


FIG. NO. 31

FIG. NO. 32



ЗИП ОБЩЕПИТ

vsezip.ru

+7 (812) 987-08-81

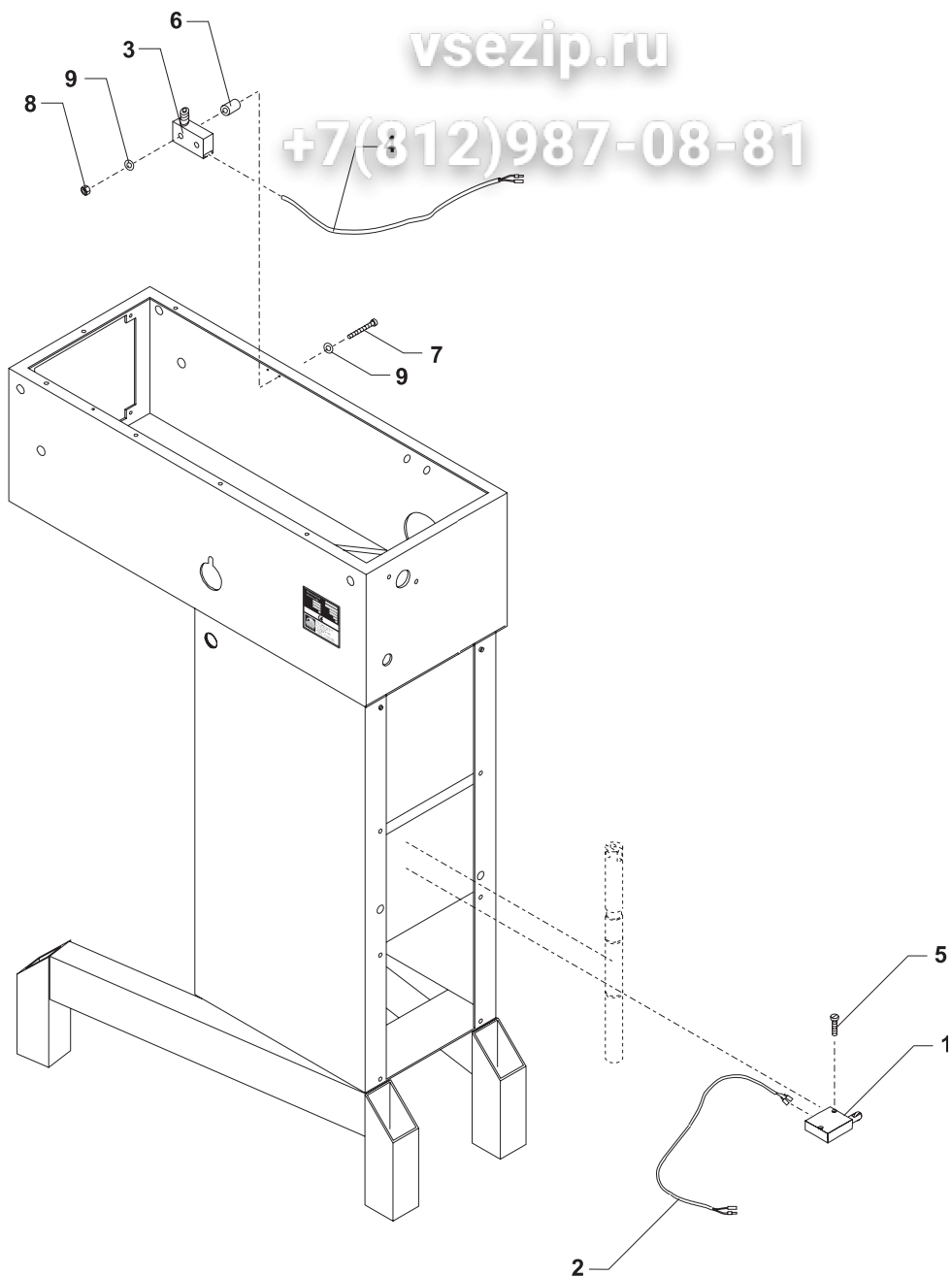
| Fig no. | Order no. | Beskrivelse | Description | Beschreibung |
|---------|-------------|-------------------------------------|-------------------------------------|---|
| 1. | AR140-173 |microswitch "CE" for kedelløft |microswitch "CE" for bowlift | mikroschalter "CE" für Kesselhebung |
| 2. | AR31-194.11 |"GS" microswitch kabel mont. |"GS" microswitch cable mounted | "GS" Mikroschalter Kabel mont. |
| 3. ** | R27-172 |mikroswitch | microswitch | mikroschalter |
| 4. ** | AR61-194.12 |Kabel til låg microswitch | Cable for lid microswitch | Kabel für Deckelm kroschalter |
| 5. | STA5662 |maskinskrue M3x20 | screw M3x20 | schraube M3x20 |
| 6. ** | AR30-250 |afstandsør | distance piece | abstandsrohr |
| 7. ** | STA5126 |skrue M3x50mm | screw M3x50 | schraube M3x50 |
| 8. ** | STA5817 |møtrik M3 | nut M3 | mutter M3 |
| 9. ** | STA6024 |skive 3x10 | washer 3x10 | scheibe 3x10 |

**indgår ikke i standard maskiner not included in standard machines.... gehört nicht zu standardmaschinen

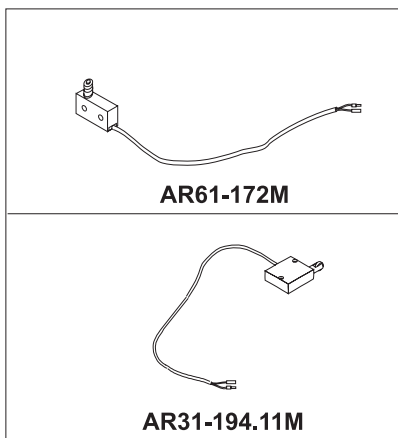
Зип Общепит

vsezip.ru

+7(812)987-08-81



AR31-194.11M.....GS microswitch monteretGS micro switch mounted GS Mikroschalter montiert
 AR61-172M.....Lågkontakt monteret MKI m.løft Lid switch mounted MKI w.lift Deckelschalter, mont.MKI m/Anh



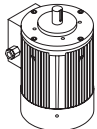

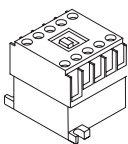
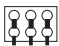
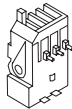
| Fig no. | Order no. | Beskrivelse | Description | Beschreibung |
|---------|--------------|--|---|---|
| 1. | STA3000 | kabelforskruing, nylon PG11 | cable inlet PG11 | kabelverschraubung PG11 |
| 2. | STA3010 | møtrik kunststof grå PG11 | nut PG11 | mutter PG11 kunststoff |
| 3. | AR31-194.8M | Hovedkredskabel AR31-AR101 | Main circuit cable AR31-AR101 | Hauptreiskabel AR31-AR101 |
| 4. | AR30-453 | Jordmærke selvklæbende 9x13 | Earth mark, adhesive 9x13 | Erdzeichen, selbstklebend 9x13 |
| 5. | AR31-149 | Fronttavle, stanset | Front panel, punched | Fronttafel, gestanzt |
| 5A. | AR31-149.5 | Frontfolie standard | Front foil standard | Frontfolie standard |
| 6. | AR31-152 | Dækkasse, el | Cover box, elec. | Deckkisten, elekt. |
| 7. | AR31-457 | Jordklemme | Earth clamp | Erdklemme |
| 8. | STA5897 | Flangemøtr k M5 DIN6923 FZB | Flanged nut M5 DIN6923 FZB | Flanschenmutter M5 DIN6923 FZB |
| 9. | STA6483 | Presskrue CH-M5x15 | Press screw CH-M5x15 | Pressschraube CH-M5x15 |
| 10. | STA3017 | kabelforskruing, nylon PG11 | cable inlet, nylon PG11 | kabelverschraubung, nylon PG11 |
| 11. | STA5097 | Rustfri mask.krue forzinket sort M6x10 | Stainless mixer screw galv. black M6x10 | Rostfr. Masch.Schraube, verz. schw 6x10 |
| 12. | STA5232 | gev.form.skrue.RX-TT.M4x8mm | screw M4x8mm | schraube M4x8mm |
| 13. | RN30-194.9M | kabel 4x1.5 hvid | cable 4x1.5 white | kabel 4x1.5 weiss |
| 14. | RN30-194.10M | kabel 3x1.5 hvid | cable 3x1.5 white | kabel 3x1.5 weiss |
| 15. | AR31-174.2 | startkontakt komplet | startswitch complete | start schalter komplet |
| 16. | AR31-174.3 | stopkontakt komplet | stopswitch complete | stop schalter komplet |
| 17. | ** | Kontaktor CI4-5 220V 50/60 | Contactor CI4-5 220V 50/60 | Schütz CI4-5 220V 50/60 |
| 18. | ** | Termoudløser TI9 2.7-4 | Thermal release TI9 2.7-4 | Thermoauslöser TI9 2.7-4 |
| 19. | R20E-416.1 | s kringsholder kompl. | fuseholder compl. | sicherungshalter kompl. |
| 20. | R20E-418.3 | Sikring 1A, træg 6.3x32 UL CSA | Fuse 1A, slow 6.3x32 UL CSA | Sicherung 1A,träge 6.3x32 UL CSA |
| 21. | AR30-188.1Z | Timer kompl. 30 min. mekanisk | Timer Compl. 30min. Mechanic. | Zeituhr kompl. 30min. Mek. |
| 22. | W30-188.16Z | timer komplet 220v 60Hz 15 min | timer complet 220v 60Hz 15 min | zeituhr kompl 220v 60Hz 15 min |
| 23. | W30-188.17Z | timer komplet 220v 50Hz 18 min | timer complet 220v 50Hz 18 min | zeituhr komp. 220v 50Hz 18 min |
| 24. | AR31-187.15 | Timerskala 15 min. | Timer dial 15 min. | Zeituhrskale 15 Min. |
| 24A. | AR31-187.18 | Timerskala 18 min. | Timer dial 18 min. | Zeituhrskale 18 Min. |
| 24B. | AR31-187.30 | Timerskala 30 min. | Timer dial 30 min. | Zeituhrskale 30 Min. |
| 25. | STA5232 | skrue RX-TT M4x8mm | screw RX-TT M4x8 mm | schraube RX-TT M4x8mm |
| 26. | W30-189 | knap for elektrisk timer | knob for elec. timer | knopf für elek. zeituhr |
| 27. | AR31-149.1 | Fronttavle, nødstop | Front plate, Emergency stop | Fronttafel, Notstopp |
| 28. | AR31-174.5 | nødstop kompl. | emergency stop compl. | notstopp kompl. |
| 29. | ** | motor | motor | motor |
| 30. | RN20-243.1 | Varemærkeskilt BJØRN | Trade mark sign BJØRN | Zeichenschild BJØRN |
| 30A. | RN20-243.2 | Varemærkeskilt BEAR | Trade mark sign BEAR | Zeichenschild BEAR |
| 31. | RN30-194.1M | kabel 5x1.5 hvid | cable 5x1.5 white | kabel 5x1.5 weiss |
| 31A. | RN30-194.2M | kabel 4x1.5 hvid | cable 4x1.5 white | kabel 4x1.5 weiss |
| 31B. | RN30-194.3M | kabel 3x1.5 hvid | cable 3x1.5 white | kabel 3x1.5 weiss |

AR31-152Z.....Dækkasse, elekt. kompl. Cover box, elec. compl. Deckkisten, elekt. kompl.
 **se nedenstående oversigt please see survey below siehe untenstehende übersicht

OVERSIGT AR40

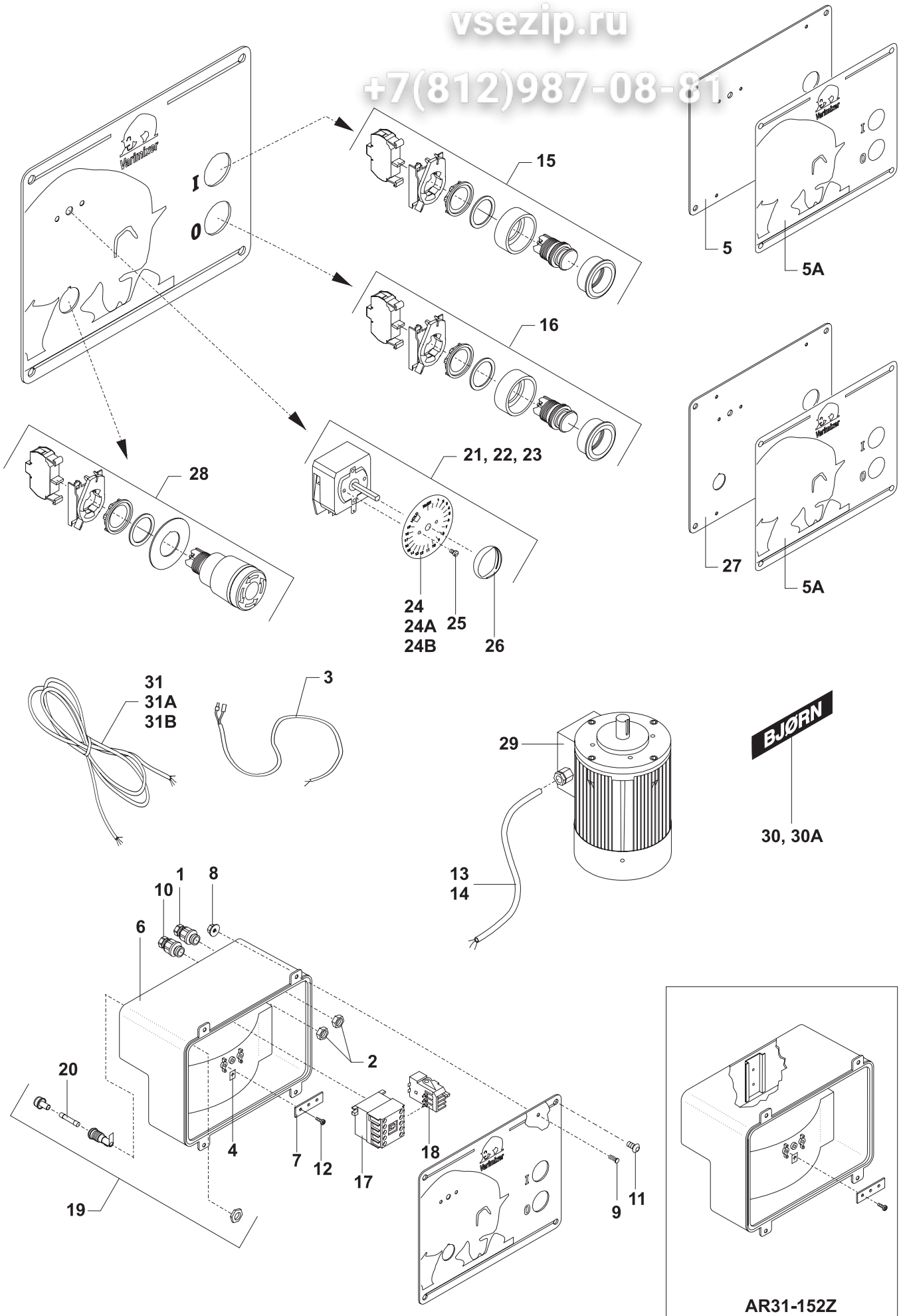
SURVEY AR40

ÜBERSICHT AR40

| FIG.NO. 29 | | | | Styrespænding over 240 V Pilote current higher than 240 V Steuerleitung höher als 240 V | | Styrespænding under 240 V Pilote current lower than 240 V Steuerleitung niedriger als 240 V | | FIG.NO. 18 |
|---|---|---------|----------|---|---|---|------------|---|
|  |  | = | Y |  |  | = | D |  |
| R40-85.1 | 3x220/50 | 1,1 kW. | 5,2 amp. | D | - | R20-88.004 | R20-88.013 | |
| R40-85.1 | 3x380/50 | 1,1 kW. | 2,7 amp. | Y | R20-88.002 | R20-88.007 | R20-88.011 | |
| R40-85.1 | 3x415/50 | 1,1 kW. | 3,0 amp. | Y | R20-88.3 | - | R20-88.11 | |
| R40-85.1 | 3x400-440/50 | 1,1 kW. | 3,0 amp. | Y | R20-88.3 | - | R20-88.11 | |
| R40-85.1 | 3x220-240/60 | 1,1 kW. | 5,2 amp. | D | - | R20-88.004 | R20-88.012 | |
| R40-85.1 | 3x380/60 | 1,1 kW. | 2,8 amp. | Y | R20-88.002 | R20-88.007 | R20-88.011 | |
| R40-85.1 | 3x400-440/60 | 1,1 kW. | 2,8 amp. | Y | R20-88.002 | R20-88.007 | R20-88.011 | |
| R40-85.1 | 3x480/60 | 1,1 kW. | 2,8 amp. | Y | R100-88.3 | - | R20-88.11 | |
| R40-85.30 | 1x220-240/50 | 1,5 kW. | 8,7 amp. | | - | R20-88.004 | R20-88.013 | |

vsezip.ru

+7(812)987-08-81



| Fig no. | Order no. | Beskrivelse | Description | Beschreibung |
|---------|--------------|---|---|---|
| 1. | STA3000 | kabelforskruing, nylon PG11 | cable inlet PG11 | kabelverschraubung PG11 |
| 2. | STA3010 | møtrik kunststof grå PG11 | nut PG11 | mutter PG11 kunststoff |
| 3. | AR31-194.8M | Hovedkredskabel AR31-AR101 | Main circuit cable AR31-AR101 | Hauptkreiskabel AR31-AR101 |
| 4. | AR30-453 | Jordmærke selvklæbende 9x13 | Earth mark, adhesive 9x13 | Erdzeichen, selbstklebend 9x13 |
| 5. | AR31-149 | Fronttavle, stanset | Front panel, punched | Fronttafel, gestanzt |
| 5A. | AR31-149.5 | Frontfolie standard | Front foil standard | Frontfolie standard |
| 6. | AR31-152 | Dækkasse, el | Cover box, elec. | Deckkisten, elekt. |
| 7. | AR31-457 | Jordklemme | Earth clamp | Erdklemme |
| 8. | STA5897 | Flangemøtr k M5 DIN6923 FZB | Flanged nut M5 DIN6923 FZB | Flanschenmutter M5 DIN6923 FZB |
| 9. | STA6483 | Presskrue CH-M5x15 | Press screw CH-M5x15 | Pressschraube CH-M5x15 |
| 10. | STA3017 | kabelforskruing, nylon PG11 | cable inlet, nylon PG11 | kabelverschraubung, nylon PG11 |
| 11. | STA5097 | Rustfri mask.skrue forzinket sort M6x10 | Stainless mixer screw galv. black M6x10 | Rostfr. Masch.Schraube, verz. schw 6x10 |
| 12. | STA5232 | gev.form.skrue.RX-TT.M4x8mm | screw M4x8mm | schraube M4x8mm |
| 13. | RN30-194.9M | kabel 4x1.5 hvid | cable 4x1.5 white | kabel 4x1.5 weiss |
| 14. | RN30-194.10M | kabel 3x1.5 hvid | cable 3x1.5 white | kabel 3x1.5 weiss |
| 15. | AR31-174.2 | startkontakt komplet | startswitch complete | start schalter komplet |
| 16. | AR31-174.3 | stopkontakt komplet | stopswitch complete | stop schalter komplet |
| 17. ** | | Kontaktor CI4-5 220V 50/60 | Contactor CI4-5 220V 50/60 | Schütz CI4-5 220V 50/60 |
| 18. ** | | Termoudløser TI9 2.7-4 | Thermal release TI9 2.7-4 | Thermoauslöser TI9 2.7-4 |
| 19. | R20E-416.1 | s kringsholder kompl. | fuseholder compl. | sicherungshalter kompl. |
| 20. | R20E-418.3 | Sikring 1A, træg 6.3x32 UL CSA | Fuse 1A, slow 6.3x32 UL CSA | Sicherung 1A,träge 6.3x32 UL CSA |
| 21. | AR30-188.1Z | Timer kompl. 30 min. mekanisk | Timer Compl. 30min. Mechanic. | Zeituhr kompl. 30min. Mek. |
| 22. | W30-188.16Z | timer komplet 220v 60Hz 15 min | timer complet 220v 60Hz 15 min | zeituhr kompl 220v 60Hz 15 min |
| 23. | W30-188.17Z | timer komplet 220v 50Hz 18 min | timer complet 220v 50Hz 18 min | zeituhr komp. 220v 50Hz 18 min |
| 24. | AR31-187.15 | Timerskala 15 min. | Timer dial 15 min. | Zeituhrskale 15 Min. |
| 24A. | AR31-187.18 | Timerskala 18 min. | Timer dial 18 min. | Zeituhrskale 18 Min. |
| 24B. | AR31-187.30 | Timerskala 30 min. | Timer dial 30 min. | Zeituhrskale 30 Min. |
| 25. | STA5232 | skruer RX-TT M4x8mm | screw RX-TT M4x8 mm | schraube RX-TT M4x8mm |
| 26. | W30-189 | knap for elektrisk timer | knob for elec. timer | knopf für elek. zeituhr |
| 27. | AR31-149.1 | Fronttavle, nødstop | Front plate, Emergency stop | Fronttafel, Notstopp |
| 28. | AR31-174.5 | nødstop kompl. | emergency stop compl. | notstopp kompl. |
| 29. ** | | motor | motor | motor |
| 30. | RN20-243.1 | Varemærkeskilt BJØRN | Trade mark sign BJØRN | Zeichenschild BJØRN |
| 30A. | RN20-243.2 | Varemærkeskilt BEAR | Trade mark sign BEAR | Zeichenschild BEAR |
| 31. | RN30-194.1M | kabel 5x1.5 hvid | cable 5x1.5 white | kabel 5x1.5 weiss |
| 31A. | RN30-194.2M | kabel 4x1.5 hvid | cable 4x1.5 white | kabel 4x1.5 weiss |
| 31B. | RN30-194.3M | kabel 3x1.5 hvid | cable 3x1.5 white | kabel 3x1.5 weiss |

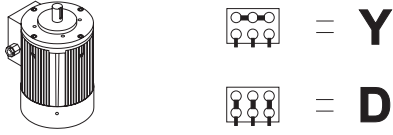
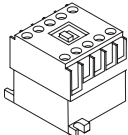
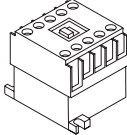
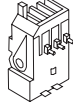
AR31-152Z.....Dækkasse, elekt. kompl. Cover box, elec. compl. Deckkisten, elekt. kompl.

**se nedenstående oversigt please see survey below siehe untenstehende übersicht

OVERSICHT AR40P

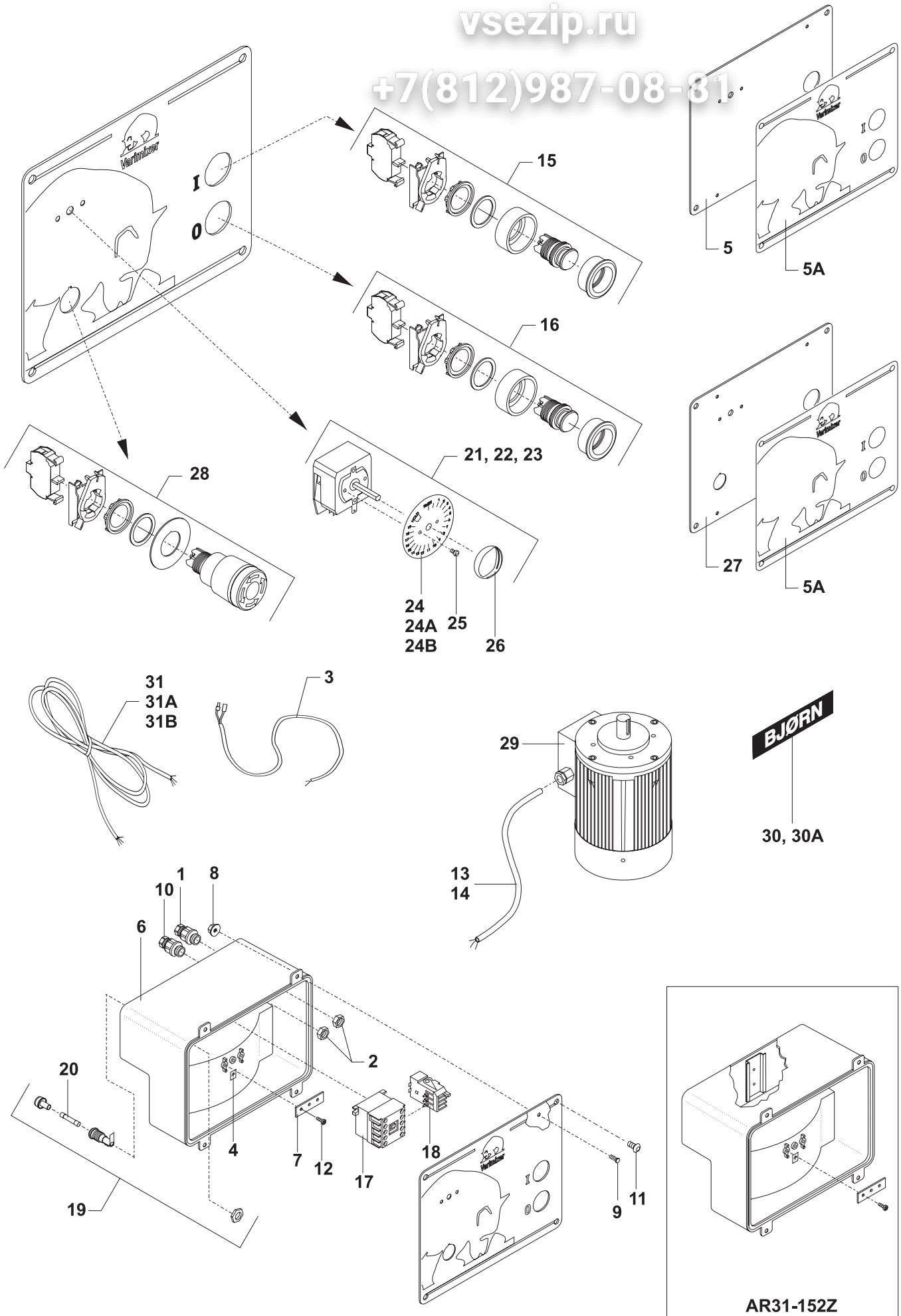
SURVEY AR40P

ÜBERSICHT AR40P

| FIG.NO. 29 | Styrespænding over 240 V Pilote current higher than 240 V Steuerleitung höher als 240 V | Styrespænding under 240 V Pilote current lower than 240 V Steuerleitung niedriger als 240 V | FIG.NO. 17 | FIG.NO. 17 | FIG.NO. 18 |
|---|---|---|---|---|---|
|  | | |  |  |  |
| R60-85.1 | 3x220/50 1,8 kW 9,3 amp. D | - | R60-85.1 | R60-88.5 | R20-88.14 |
| R60-85.1 | 3x380/50 1,8 kW 5,4 amp. Y | R20-88.006 | R60-85.1 | R20-88.004 | R20-88.012 |
| R60-85.10 | 3x415/50 1,8 kW 5,4 amp. Y | R20-88.3 | R60-85.10 | - | R20-88.12 |
| R60-85.10 | 3x415/50 1,8 kW 5,4 amp. Y | - | R60-85.10 | R20-88.004 | R20-88.012 |
| R60-85.10 | 3x400-440/50 1,8 kW 5,4 amp. Y | R20-88.2 | R60-85.10 | R60-88.5 | R20-88.12 |
| R60-85.1 | 3x220-240/60 1,8 kW 8,5 amp. D | - | R60-85.1 | R60-88.5 | R20-88.14 |
| R60-85.1 | 3x380/60 1,8 kW 5,0 amp. Y | R20-88.006 | R60-85.1 | R20-88.004 | R20-88.012 |
| R60-85.1 | 3x400-440/60 1,8 kW 5,0 amp. Y | R20-88.006 | R60-85.1 | R20-88-004 | R20-88.012 |
| R60-85.10 | 3x480/60 1,8 kW 5,0 amp. Y | R20-88.3 | R60-85.10 | - | R20-88.12 |
| R60-85.30 | 1x220-240/50 2,3 kW 13,0 amp. | - | R60-85.30 | R100-88 | R20-88.15 |

vsezip.ru

+7(812)987-08-81



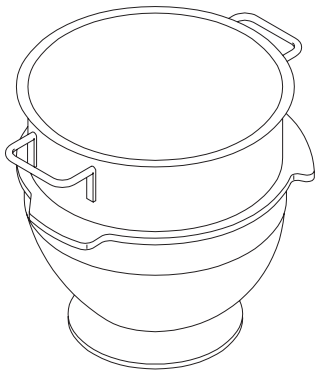
| Fig no. | Order no. | Beskrivelse | Description | Beschreibung |
|---------|-------------|------------------------------------|--|---|
| 1. | R40-75M | 40L kedel rustfri | 40L bowl stainless steel | 40L kessel rostfr. stahl |
| 2. | R40-75.1M | 40L kedel rustfri syrefast | 40L bowl ss acidproof | 40L kessel rostfr. saurefest |
| 3. | R40-75AM | 40/20L kedel rustfri | 40/20L bowl stainless steel | 40/20L kessel rostfr. stahl |
| 4. | R40-75A1M | 40/20L kedel rustfri syrefast | 40/20L bowl ss acidproof | 40/20L kessel rostfr. saurefest |
| 5. | R40-78M | 40L krog, rustfri | 40L hook, stainless steel | 40L kneter, rostfr. stahl |
| 6. | W40-78M | 40L krog, rustfri, pizza | 40L hook, stainl. steel, pizza | 40L kneter, rostf.stahl, pizza |
| 7. | R40-78AM | 40/20L krog, rustfri | 40/20L hook, stainless steel | 40/20L kneter, rostfr. stahl |
| 8. | R40-27M | 40L spartel | 40L flat beater | 40L rührer |
| 9. | R40-27AM | 40/20L spartel | 40/20L flat beater | 40/20L rührer |
| 10. | R40-27.2M | 40L spartel, rustfri | 40L flat beater, st. steel | 40L rührer, rostfr. stahl |
| 11. | R40-27.1M | 40L spartel, rustfri syrefast | 40L flat beater, ss acidproof | 40L rührer, rf.stahl säurefest |
| 12. | R40-27A2M | 40/20L spartel, rustfri | 40/20L flat beater, stainless | 40/20L rührer, rostfr. stahl |
| 13. | R40-27A1M | 40/20L spartel, rustfri, syrefast | 40/20L flat beater, stainless, acidproof | 40/20L rührer, rostfr. stahl, säurefest |
| 14. | R40-28M | 40L ris | 40L whip | 40L besen |
| 15. | R40-28MS | 40L ris med 1mm tykkere tråde | 40L whip with 1mm thicker wire | 40L besen mit 1mm dickeren drähten |
| 16. | R40-28MT | 40L ris m/tyndere tråde | 40L whip w/thin. wires | 40L besen m/duen. draehten |
| 17. | R40-28AM | 40/20L ris | 40/20L whip | 40/20L besen |
| 18. | 14R40 | 40L røreris, rustfri | 40L wing whip, stainless steel | 40L rührbesen, (fluegelbesen) |
| 19. | 14R40A | 40/20L røreris, rustfri | 40/20L wing whip, stainless s | 40/20L rührbesen, (flügelbesen) |
| 20. | 39R40 | 40L pulverblander rustfri | 40L powder mixer ss | 40L pulver-mischer rf. stahl |
| 21. | ** 42AR41 | Skraber m. nylon og holder 40L | Scraper w. nylon and holder 40L | Abstreifer m. Nylon & Halter 40L |
| 22. | ** 42AR41T | Skraber med teflon & holder 40L | Scraper with teflon & holder 40L | Abstreifer Teflon und Halter 40L |
| 23. | ** 42AR41A | Skraber nylon og holder 40/20L | Scraper nylon and holder 40/20L | Abstreifer Nylon & Halter 40/20L |
| 24. | ** 42AR41AT | 40/20L skraber m. teflon og holder | 40/20L scraper with teflon and holder | 40/20L abstreifer mit teflon und halter |
| 25. | 48R20Z | ophæng for røreværktøj | rack for mixing tools | leiste fuer rührwerkzeuge |
| 25A. | 48R60Z | ophæng for røreværktøj | rack for mixing tools | leiste fuer rührwerkzeuge |
| 26. | 22R40 | 40L kedelvogn kompl. | 40L bowl truck compl. | 40L kesselwagen komplet |
| 26A. | 22R40A | 40/20L kedelvogn kompl. | 40/20L bowl truck compl. | 40/20L kesselwagen komplet |

**skal tilpasses ved monteringmust be adapted before mountingmuss bei montierung angepasst werden

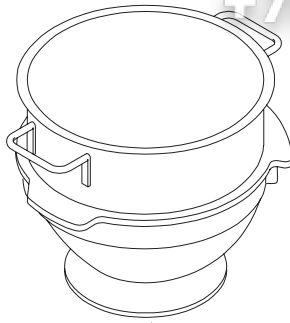
Se endvidere specielle tilbehørslister.... Please also see special lists covering accessories ...Siehe auch spezielle Listen über Zubehör

vsezip.ru

+7(812)987-08-81



1, 2



3, 4



5



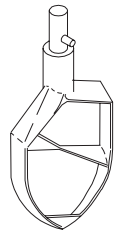
6



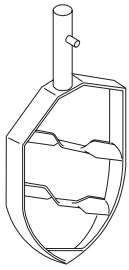
7



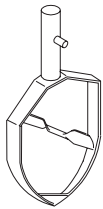
8



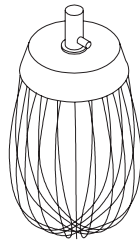
9



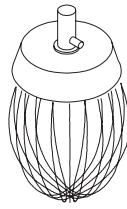
10, 11



12, 13



14, 15, 16



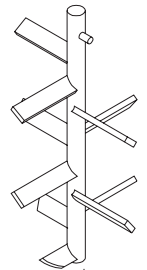
17



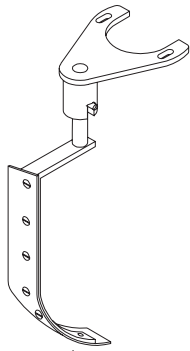
18



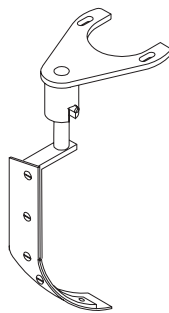
19



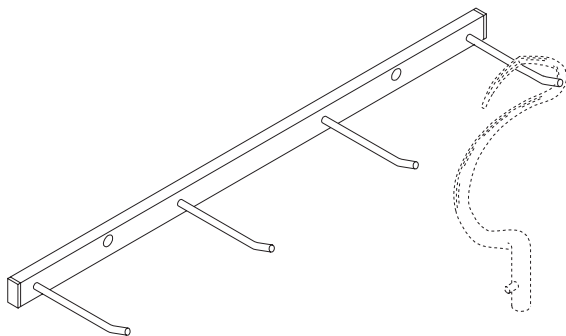
20



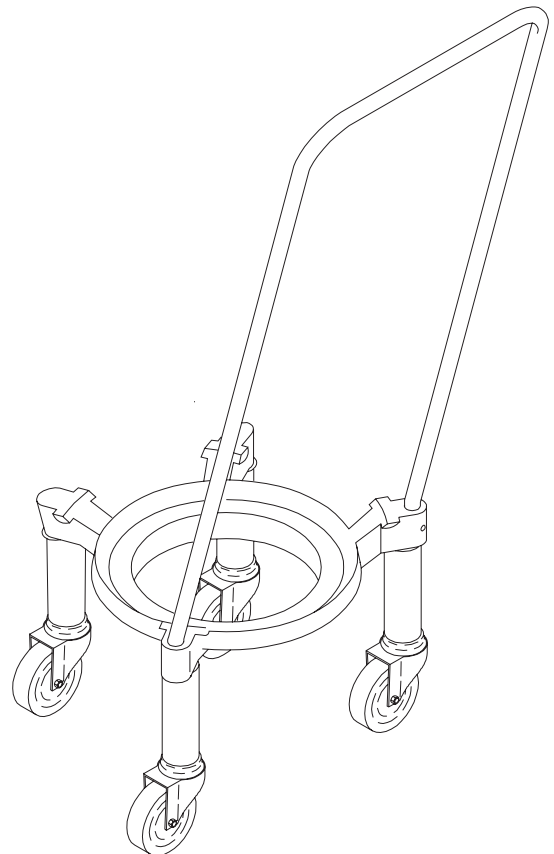
21, 22



23, 24



25, 25A



26, 26A

Зип Общепит

vsezip.ru

+7(812)987-08-81