



Зип Общепит

vsezip.ru

+7(812)987-08-81

ELETTRICO  
ELECTRIC  
ELECTRIQUE  
ELEKTRISCHE  
ELECTRICO

GAS  
GASBACK  
GAZ

CON FORNO  
WITH OVEN  
AVEC FOUR  
MIT OFEN  
CON HORNO

CON ARMADIO  
WITH CABINET  
AVEC CABINET  
MIT SCHRANK  
CON GABINETE

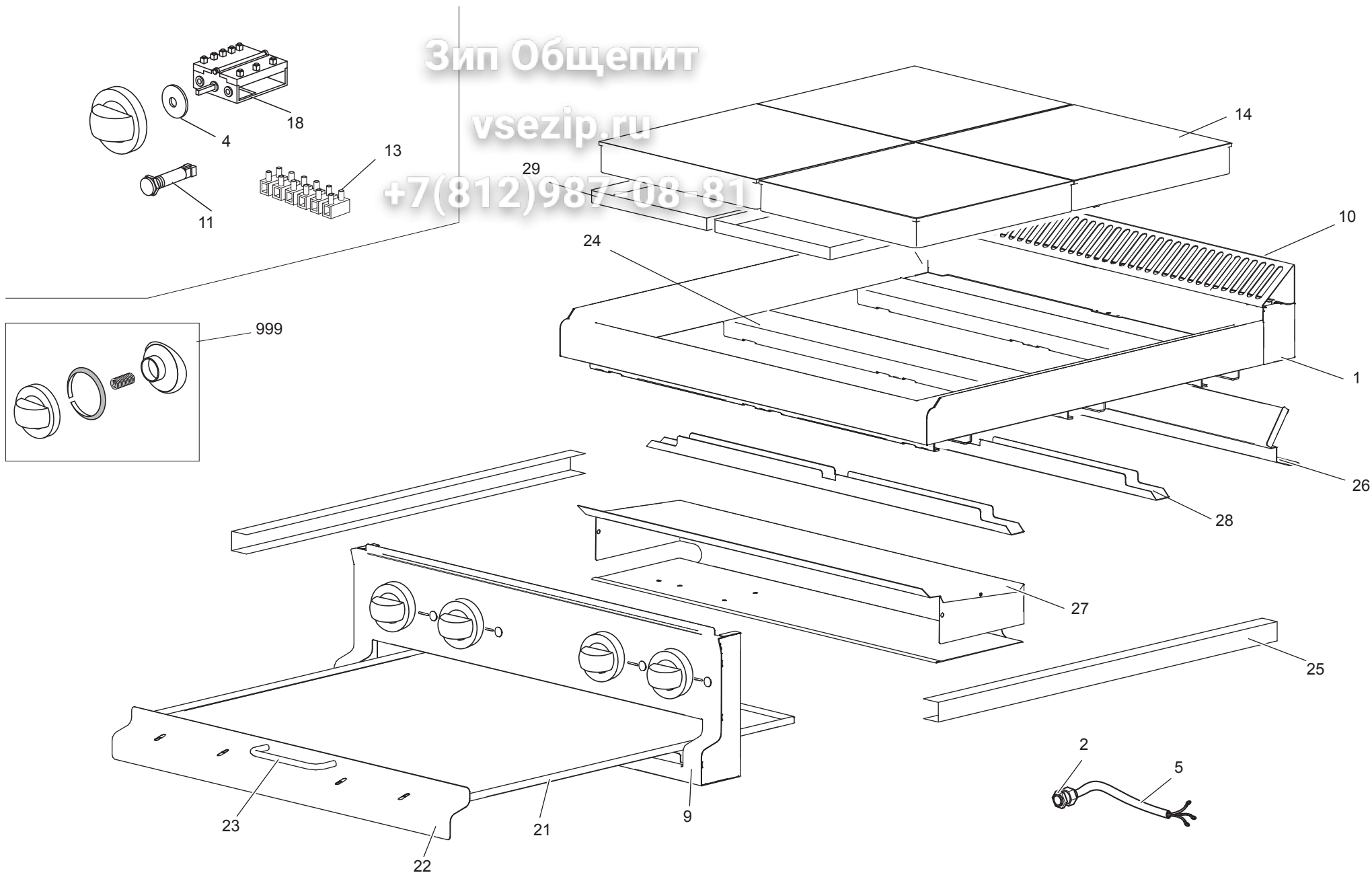


APRE-77QP

Зип Общепит

vsezip.ru

+7(812)987-08-81

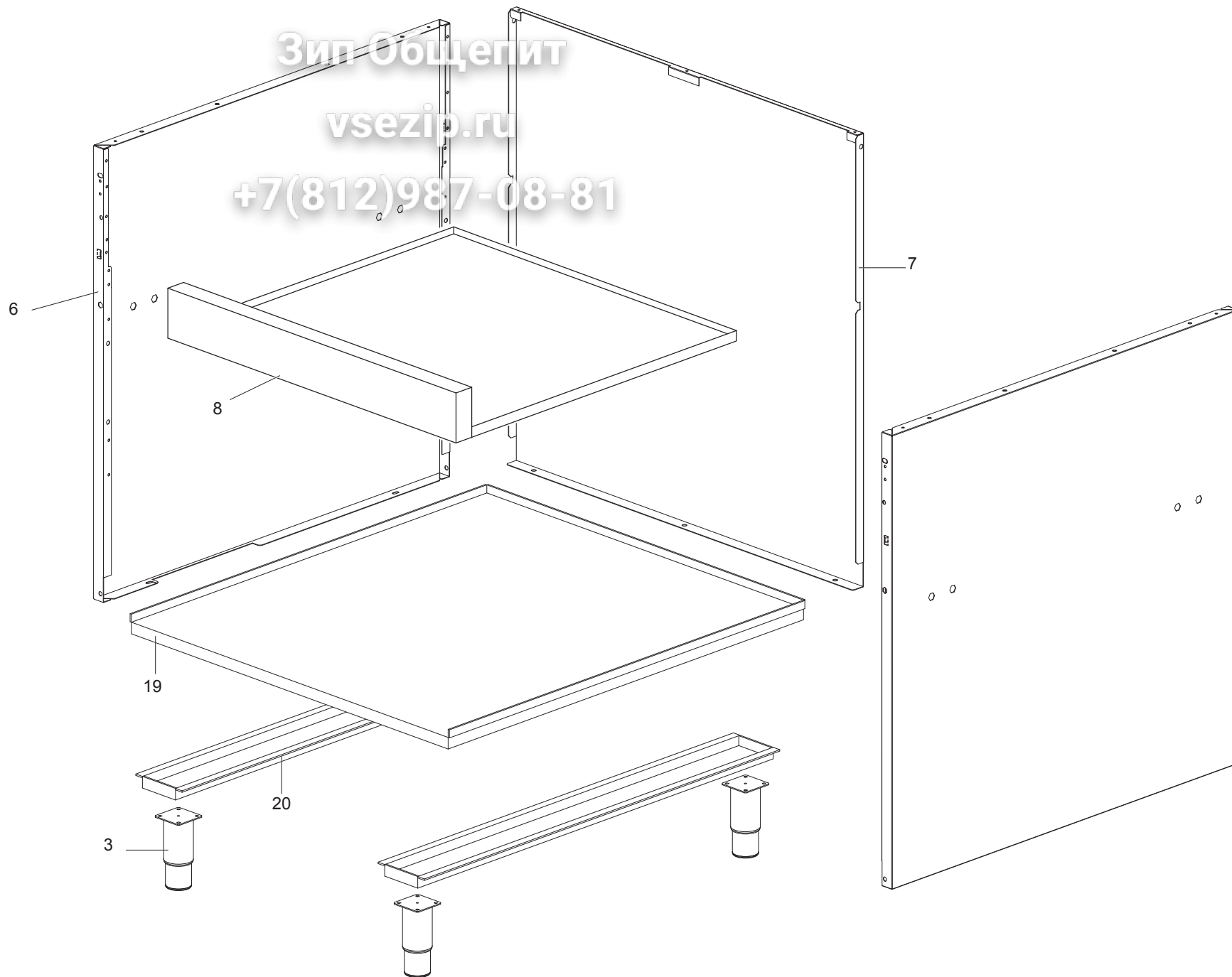


APACH APRE-77QP

Зип Общепит

vsezip.ru

+7(812)987-08-81



APACH APRE-77QP

# Зип Общепит

vsezip.ru

+7(812)987-08-81

APRE-77QP

= Ricambi consigliati - Recommended spare parts

TAVOLA	POS.	CODICE	ITALIANO	FRANCESE	INGLESE	TEDESCO
TAV 700-084	1	180889+174786	PI.INOX E4AP77+CAMIN.SUP.	PLAN DE CUISSON	WORK PLANE SUPPORT	PLATTE
TAV 700-084	2	RTBF700021	F/CAVOPG21 53015050+D53019050C	CHAUMARD	CHOCK	KABELDURCHGANG
TAV 700-084	3	RTCU700277	PIEDINO	PIED	FOOT	FUSS
TAV 700-084	4	RTCU800185	GUARNIZIONE ASTA COMMUTATORE	GARNITURE	GASKET	DICHTUNG
TAV 700-084	5	RTCU900422	CAVO ALIMENTAZIONE	CÂBLE DE ALIMENTATION	FEEDING CABLE	VERSORGUNGSKABEL
TAV 700-084	6	173523	FIANCO	CÔTÉ	SIDE	SEITE
TAV 700-084	7	167252	POSTERIORE INOX	PANNEAU POSTÉRIEURE INOX	INOX BACK PANEL	INOX RÜCKWAND
TAV 700-084	8	169187	FONDO TOP	FOND TOP	BOTTOM TOP	UNTERE EBENE TOP
TAV 700-084	9	180910	CRUSCOTTO	PANNEAU DE CONTRÔLE	CONTROL PANEL	STIRNBRETT
TAV 700-084	10	167733	GRIGLIA CAM.G4S7H	GRILLE POUR CHEMINÉE	CHIMMERY GRILL	SCHERNSTEINROST
TAV 700-084	11	166465	LAMPADINA SPIA VERDE	LAMPE TEMOIN VERTE	GREEN WARNING LAMP	GRÜNE KONTROLLEUCHE
TAV 700-084	13	RTBF900045	MORSETTIERA	GROUPE DE CONNECTION DES CABLE	TERMINAL BLOCK	KLEMMBRETT
TAV 700-084	14	166607	P.E.E4P7 R.3KW230V	PIASTRA EL. R.3KW230V	ELECTRIC PLATE R.3KW230V	ELEKTRISCHE PLATTE R.3KW230V
TAV 700-084	18	RTCU700078	COMMUTATORE 16 A	COMMUTEUR 16 A	COMMUTATOR 16 A	KOMMUTATORKUGELGRIFF 16 A
TAV 700-015	19	167327	PI.INF.	PLAN INFÉRIEUR	LOWER PLAN	UNTERE EBENE
TAV 700-015	20	166557	TRA.P/PIEDINI	TRAVERSE	CROSSBAR	QUERTRÄGER
TAV 700-015	21	180908	CASSETTO R/GOCCIA	TIROIR HUILE	OIL TRAY	ÖLKASTEN
TAV 700-015	22	182235	PANNELLO ESTERNO CASSETTO OLIO	PANNEAU TIROIR HUILE	OIL TRAY PANEL	TAFEL ÖLKASTEN
TAV 700-015	23	RTBF800020	MANIGLIA CASSETTO OLIO	POINGÉE	HANDLE	HANDGRIFF
TAV 700-015	24	166439	TRAV.FISS.P.E.E4FP7	CROISSILLON FIXAGE PIASTRA EL.	ELECTRIC PLATE FIXING CROSS BAR	QUERTRÄGER
TAV 700-015	25	180907	GUIDA BACINELLA E4P77	RAIL POUR LA CUVE HUILE	OIL TANK SLIDE WAY	ÖLBECKENFÜHRUNG
TAV 700-015	26	180956	SCIVOLO CASS.R/GOCCIA E4AP77	TRAVERSE	CROSSBAR	QUERTRÄGER
TAV 700-015	27	180957	PROT.COMP.EL.E4AP77	GRILLE DE PLAQUE	WORK PLANE GRATE	PLATTENROST
TAV 700-015	28	180906	TRAVERSA P/RESISTENZE E4AP77	TRAVERSE	CROSSBAR	QUERTRÄGER
TAV 700-015	29	182500	COPERCHIO P.E.E2AP77	COUVERCLE PLAQUE ÉLECTRIQUE	ELECTRIC PLATE COVER	PLATTENABDECKUNG
TAV 700-084	999	169133+180775+169045+169129	CORPO MANOP.COM.E29/1+ANELLO+MOLLA+GHIERA	BOUTON DU COMMUTEUR+ANNEAU	COMMUTATOR KNOB+RING	KOMMUTATORKUGELGRIFF+RING